


Produktdatenblatt nach Verordnung (EU) Nr. 65/2014

Marke: Bosch
Modellkennung: HEB578BS1
Category of the household appliance model: - (-)
Energieeffizienzindex: 95,3
Energieeffizienzklasse: A
Energieverbrauch pro Zyklus im konventionellen Modus: 0,99 kWh/Zyklus
Energieverbrauch pro Zyklus im Umluft-Modus: 0,81 kWh/Zyklus
Zahl der Garräume: 1
Wärmequelle: Elektro
Volumen: 71 l

Produktinformation nach Verordnung (EU) Nr. 66/2014

Marke: Bosch						
Modellkennung: NXX675CB5E						
Art der Kochmulde: Elektro						
Anzahl der Kochzonen und Kochflächen: 2						
Energieverbrauch der Kochmulde: 185 Wh/kg						
	A	B	C	D	E	F
Heiztechnik	Induktions Heizung	Induktions Heizung				
Abmessungen: Kochzonendurchmesser in cm oder Kochflächenlänge und -breite in cm	40,0 X 24,0	40,0 X 24,0				
Energieverbrauch je Kochzone oder Kochfläche in Wh/kg	185,0	185,0				
Angaben gemäss EN 60350-2 (Electro) bzw. EN 30-2-1 (Gas)						

**Serie 6, Einbau-Herd, 60 x 60 cm, Edelstahl
HEB578BS1**

Der Einbauherd mit AutoPilot: bereitet Ihre Speisen automatisch perfekt zu.

- **Weißer LCD-Display-Steuerung:** einfach zu bedienen durch direkten Zugriff auf Zusatzfunktionen, Temperaturempfehlung und Temperaturanzeige.
- **Versenkknobel:** für eine leicht zu reinigende Front und ein elegantes Design.
- **Pyrolyse-Selbstreinigung:** Reinigt den Backofen automatisch. Du entfernst nur noch die Asche.
- **Reinigungsunterstützung:** weniger Reinigungsaufwand dank der neuen Reinigungsoption, die speziell für die Reinigung von leichten Verschmutzungen eingesetzt werden kann.

Technische Daten

Bruttogewicht : 43,8 kg
 Frontfarbe : Edelstahl
 Bauform : Eingebaut
 Integriertes Reinigungssystem : Pyrolytisch+Hydrolytisch
 Min. Nischenmaße für Installation (H x B x T) : 600-604 x 560-568 x 550 mm
 Abmessungen des Gerätes : 595 x 594 x 548 mm
 Abmessungen des verpackten Gerätes : 675 x 690 x 660 mm
 Material der Blende : Edelstahl
 Material der Tür : Glas
 Nettogewicht : 41,7 kg
 Nettovolumen - Backrohr 1 : 71 l
 Beheizungsarten : Auftauen, Großflächengrill, Heißluft, Heißluft sanft, Ober-/Unterhitze, Pizzastufe, Sanftgaren, Umluft-Grill, Unterhitze, Warmhalten
 Material 1. Backrohr : Andere
 Anzahl eingebauter Leuchten : 1
 Innenbeleuchtung - Backrohr 1 : 1
 Auszugssystem : Backwagen
 Schaltuhrfunktion Backofen : aus, ein, Wecker
 Integriertes Zubehör : 1 x Kombirost, 1 x Universalpfanne
 Leistung Großflächengrill 1 : 2800 W
 Leistung Ringheizkörper 1 : 2200 W
 Energieeffizienzklasse (2010/30/EC) : A
 Energieverbrauch pro Ober-/Unterhitze Zyklus (2010/30/EC) : 0,99 kWh/Zyklus
 Energieverbrauch pro Heißluft-Zyklus (2010/30/EC) : 0,81 kWh/Zyklus
 Energieeffizienzindex (2010/30/EC) : 95,3 %
 Anschlusswert : 11400 W
 Absicherung : 3*16 A
 Spannung : 220-240 V
 Frequenz : 50; 60 Hz
 Steckerart : Festanschluss, Ohne Stecker (Anschluss durch Elektrofachkraft)
 Frontfarbe : Edelstahl
 Energiequelle : Elektro
 Ausschnittsmaße : x x
 Abmessungen des verpackten Gerätes : 26.57 x 25.98 x 27.16
 Nettogewicht : 92,000 lbs
 Bruttogewicht : 97,000 lbs
 Nettogewicht : 41,7 kg
 Integriertes Zubehör : 1 x Kombirost, 1 x Universalpfanne

Zubehör

1 x Kombirost
1 x Universalpfanne

Zusätzlich erhältliches Zubehör

HEZ317000 : Pizzaform, emailliert, grau
 HEZ327000 : Backstein
 HEZ541000 : Backblech, emailliert, grau (Backwagen)
 HEZ541600 : Backblech emailliert, seitlich ausziehbar
 HEZ542000 : Universalpfanne, gr emailliert, Backwagen
 HEZ544000 : Kombirost (Backwagen)
 HEZ625071 : Grillblech, emailliert, anthrazit
 HEZ636000 : Glaspfanne
 HEZ915003 : Glasbräter 5,4 l

!

2E20AF-
acjege!

Serie 6, Einbau-Herd, 60 x 60 cm, Edelstahl HEB578BS1

Der Einbauherd mit AutoPilot: bereitet Ihre Speisen automatisch perfekt zu.

Backofentyp und Heizart

- Einbauherd mit 10 Beheizungsarten:
3D Heißluft, Ober-/Unterhitze, Umluftgrill, Großflächengrill, Pizzastufe, Unterhitze, Sanftgaren, Auftauen, Warmhalten, Heißluft sanft
- Temperaturregelung von 30 °C - 275 °C
- Garraumvolumen: 71 l

Zubehörträger / Auszugssystem:

- Einschubebenen: 5
- Backwagen

Design

- Drehknebel, Runde Bedienknebel, Versenkknebel
- Backofen mit GranitEmail

Reinigung

- Selbstreinigungs-Technik (Pyrolyse)
- Reinigungsunterstützung
- Vollglas-Innentür

Komfort

- Bedienung mit LCD-Display
- Elektronikuhr
- Optische Aufheizkontrolle
Temperaturvorschlag Autostart AutoPilot
- AutoPilot 30 Programme
- Backofengriff aus Aluminium
- AutoPilot
- Schnellaufheizung
- Backofenbeleuchtung abschaltbar, Halogen-Innenbeleuchtung
- Kühlgebläse

Zubehör

- 1 x Kombirost, 1 x Universalpfanne

Umwelt und Sicherheit

- Sehr geringe Türtemperatur
- Niedrige Türtemperatur während der pyrolytischen Reinigung
- Kindersicherung
Türverriegelung bei Pyrolysebetrieb Sicherheitsabschaltung
Restwärmeanzeige

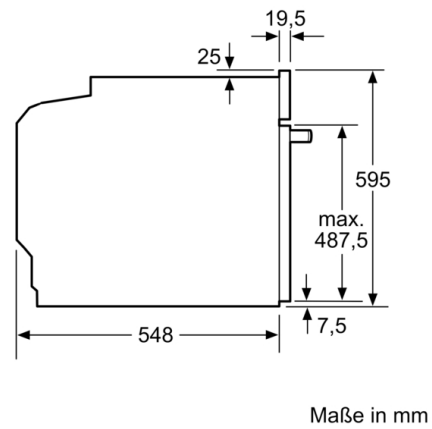
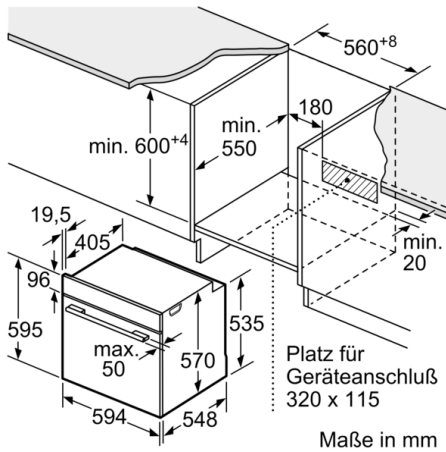
Technische Info:

- Nur zur Kombination mit einem Induktionskochfeld.
- Nennspannung: 220 - 240 V
- Gesamtanschlusswert Elektro: 11.4 kW
- Energieeffizienzklasse (gem. EU Nr. 65/2014): A (auf einer Energieeffizienzklassen-Skala von A+++ bis D)
Energieverbrauch pro Zyklus im konventionellen Modus: 0.99 kWh
Energieverbrauch pro Zyklus im Umluft-Modus: 0.81 kWh
Zahl der Garräume: 1 Wärmequelle: elektrisch Innenraumvolumen: 71 l

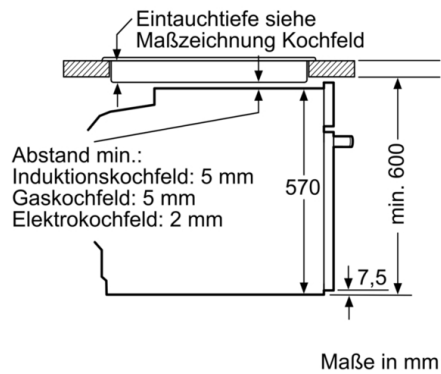
Maße

- Gerätemaße (HxBxT): 595 x 594 x 548mm
- Nischenmaße (HxBxT): 604 mm x 560 mm x 550 mm
- „Maße und Einbauhinweise zu diesem Gerät gemäß technischer Zeichnung beachten“
- Wir empfehlen Ihnen, Komplementär-Produkte innerhalb der Produktserie Serie 6 zu wählen, um die bestmögliche Einbausituation Ihrer Einbaugeräte zu gewährleisten.

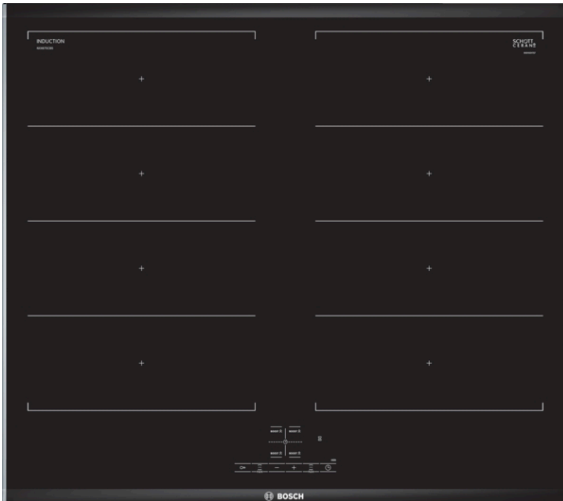
Serie 6, Einbau-Herd, 60 x 60 cm, Edelstahl
HEB578BS1



Einbau mit einem Kochfeld.



**Serie 4, Induktionskochfeld, 60 cm, Mit
Rahmen aufliegend
NXX675CB5E**



Zusätzlich erhältliches Zubehör

HEZ390011 : Bräter aus Edelstahl mit Glasdeckel
 HEZ390012 : Dampfeinsatz für Edelstahlbräter
 HEZ390090 : Wok-Set 3-teilig
 HEZ390512 : Teppan Yaki (groß)
 HEZ390522 : Grillplatte
 HEZ394301 : Verbindungsleiste
 HEZ9ES100 : Espresso-Kocher 4 Tassen
 HEZ9FE280 : Eisenpfanne Ø 18 / 28 cm
 HEZ9SE030 : 3-er Set best aus 2 Töpfen + 1 Pfanne
 HEZ9SE040 : 4 teiliges Topfset
 HEZ9SE060 : 6 teiliges Topfset

**Die FlexInduction-Kochstelle: platzieren Sie
mehrere Töpfe oder großes Kochgeschirr beliebig
auf der flexiblen Kochzone.**

- **Kochfeldsteuerung:** Einfache Bedienung des Kochfeldes durch die Bedienelemente des Herdes und ergänzendem Touch-Display auf dem Kochfeld für ausgewählte Funktionen.
- **Flex Induction:** Ein Kochfeld, das deine Töpfen und Pfannen mehr Platz bietet.
- **Comfort Profil:** elegantes, formschönes Design mit vorderem Facettenschliff und seitlichen Metallleisten.
- **Power Boost:** bis zu 50 % mehr Power für schnelleres Erhitzen deines Induktionskochfeldes.
- **Timer mit Abschaltfunktion:** schaltet die gewählte Kochzone nach der gewünschten Zeit ab.

Technische Daten

Gerätetyp : Kochfeld Glaskeramik
 Bauform : Eingebaut
 Energiequelle : Elektro
 Anzahl der Kochzonen, die gleichzeitig benutzt werden können : 4
 Min. Nischenmaße für Installation (H x B x T) : 51 x 560-560 x 490-500 mm
 Gerätebreite : 606 mm
 Abmessungen des Gerätes : 51 x 606 x 527 mm
 Abmessungen des verpackten Gerätes : 126 x 753 x 603 mm
 Nettogewicht : 13,4 kg
 Bruttogewicht : 15,6 kg
 Restwärmeanzeige : Getrennt
 Lage der Steuerung : Vorne
 Art der Steuerung : mit Einbaubacköfen/-herden kombiniert
 Hauptoberflächenmaterial : Glaskeramik
 Oberflächenfarbe : Schwarz
 Länge Anschlusskabel : 86 cm
 Abgedichtete Herdplatte : Nein
 Heizungen mit Booster : Alle
 Leistung der 2.Kochzone (kW) : 3.3 kW
 : [3.7] kW
 : 3.7 kW
 : 3.7 kW
 Anschlusswert : 7400 W
 Spannung : 220-240 V
 Frequenz : 50; 60 Hz
 Gerätefarbe : Schwarz
 Energiequelle : Elektro
 Steckerart : Ohne Stecker (Anschluss durch Elektrofachkraft)
 Abmessungen des Gerätes (in) : + x x
 Abmessungen des verpackten Gerätes : 4.96 x 23.74 x 29.64
 Nettogewicht : 29,000 lbs
 Bruttogewicht : 34,000 lbs
 Anzahl der Kochzonen, die gleichzeitig benutzt werden können : 4
 Länge Anschlusskabel : 86 cm
 Min. Nischenmaße für Installation (H x B x T) : 51 x 560-560 x 490-500 mm
 Abmessungen des Gerätes : 51 x 606 x 527 mm
 Abmessungen des verpackten Gerätes : 126 x 753 x 603 mm
 Nettogewicht : 13,4 kg
 Bruttogewicht : 15,6 kg



2E20AF-
ciide!³

Serie 4, Induktionskochfeld, 60 cm, Mit Rahmen aufliegend NXX675CB5E

Die FlexInduction-Kochstelle: platzieren Sie mehrere Töpfe oder großes Kochgeschirr beliebig auf der flexiblen Kochzone.

Installation

- Abmessungen des Gerätes (HxBxT mm): 51 x 606 x 527
- Erforderliche Nischengröße (HxBxT mm) : 51 x 560 x (490 - 500)
- Minimale Arbeitsplattenstärke: 16 mm
- Gesamtanschlusswert: 7400 W
- Netzkabel: 86 cm, verbunden an Anschlussleiste

-
- 60 cm: Platz für 4 Töpfe oder Pfannen.

Flexibilität der Kochzonen

- 2 FlexInduktions-Zonen: Verwenden Sie Kochgeschirr beliebiger Form und Größe innerhalb der 40 cm langen Zone.
- Kochzone vorne links: 200 mm, 240 mm, 2.2 kW (maximale Leistung 3.7 kW)
- Kochzone hinten links: 200 mm, 240 mm, 2.2 kW (maximale Leistung 3.7 kW)
- Kochzone hinten rechts: 200 mm, 240 mm, 2.2 kW (maximale Leistung 3.7 kW)
- Kochzone vorne rechts: 200 mm, 240 mm, 2.2 kW (maximale Leistung 3.7 kW)

Benutzerfreundlichkeit

- Dieses Kochfeld ist nur in Kombination mit einem geeigneten Einbauherd (HE) zu betreiben: Steuern Sie die Leistung mit den Knebeln am Herd und Sie sehen die eingestellte Leistungsstufen auf dem Kochfeld.
- 17 Leistungsstufen: Steuern Sie die Leistung der Kochstelle mit den Knebeln am Herd.
- Switch Off Timer: schaltet die Kochzone am Ende der eingestellten Zeit aus (z. B. für gekochte Eier).
- Countdown-Timer: Ein Signal ertönt am Ende der eingestellten Zeit (z. B. beim Pastakochen).

Zeitersparnis und Effizienz

- PowerBoost-Funktion für alle Kochzonen
: Mit 50 % mehr Leistung z. B. Wasser schneller zum Kochen bringen als auf höchster Leistungsstufe.

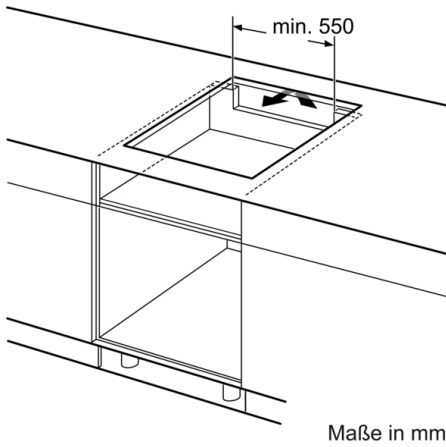
Design

- ComfortProfil

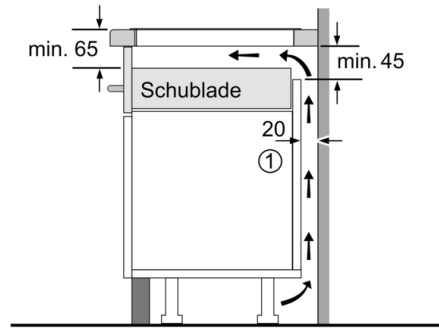
Sicherheit

- 2 stufige Restwärmeanzeige je Kochzone: Zeigt an welche Kochzonen noch heiß oder warm sind.
- Kindersicherung: Verhindert eine unbeabsichtigte Aktivierung des Kochfeldes.
- Automatische Sicherheitsabschaltung: Aus Sicherheitsgründen schaltet das Kochfeld nach einer voreingestellten Zeit ohne Interaktion automatisch ab (einstellbar).

Serie 4, Induktionskochfeld, 60 cm, Mit Rahmen aufliegend
NXX675CB5E

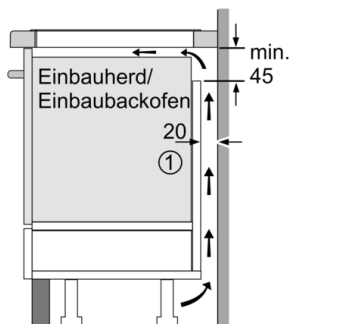


Maße in mm



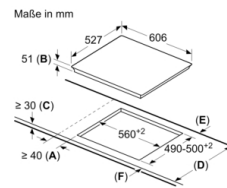
① Lüftungspalt muß vorgesehen werden.

Maße in mm



① Lüftungspalt muß vorgesehen werden.

Maße in mm



- A: Mindestabstand vom Kochplattenausschnitt zur Wand.
- B: Einbauleite
- C: Der Abstand zwischen der Oberfläche der Arbeitsplatte und der Oberseite der Backofenfront muss 30 mm betragen. Siehe Platzbedarf für den Backofen.

Die Arbeitsplatte, in welche die Kochplatte eingebaut wird, muss Lasten von ca. 60 kg standhalten, ggf. muss ein geeigneter Unterbau verwendet werden.

D	E	F
585-600	50	≥ 35
> 600	≥ 50	≥ 50