

SIEMENS



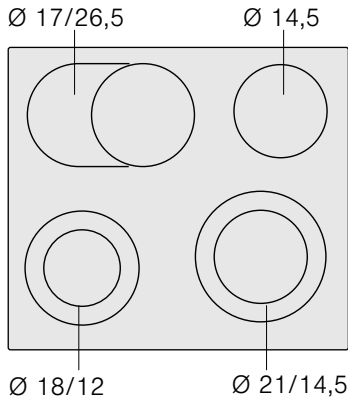
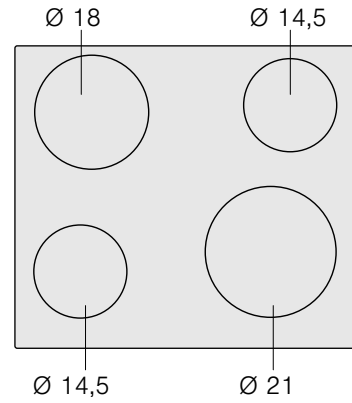
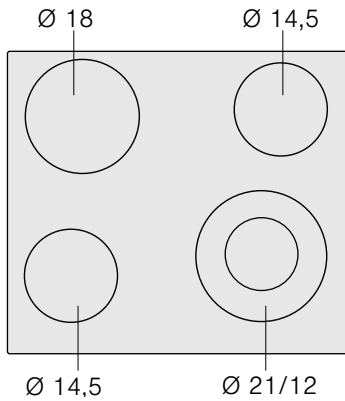
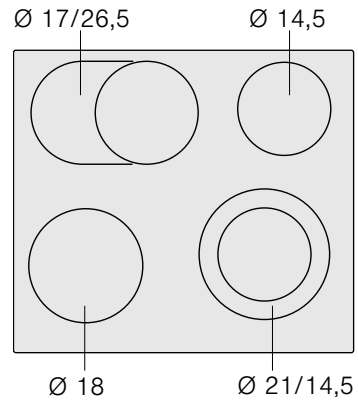
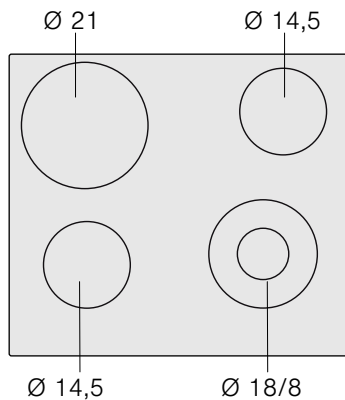
Kochfeld

EA6..GH17., EA6..GE17., EA6..GF17., EA6..GN17., EA6..GF17G

siemens-home.bsh-group.com/welcome

[de] Gebrauchs- und Montageanleitung

Register
your
product
online

EA6..GH17.**EA6..GE17.****EA6..GF17.****EA6..GN17.****EA6..GF17G**

de Inhaltsverzeichnis

Sicherheitshinweise	3	Montageanweisung	6
Ursachen für Schäden	4	Das müssen Sie beachten	6
Umweltschutz	4	Möbel vorbereiten	6
Umweltgerecht entsorgen	4	Kochfeld einsetzen	7
Tipps zum Energiesparen	4	Kochfeld anschließen	7
Das Gerät kennen lernen	4	Kochfeld ausbauen	7
Die Kochstellen	4		
Kochstellen- und Restwärmeanzeige	5		
Kochfeld einstellen	5		
Kochfeld ein- und ausschalten	5		
Kochstelle einstellen	5		
Kochtabelle	5		
Reinigen und Pflegen	6		
Glaskeramik	6		
Kochfeldrahmen	6		
Kundendienst	6		

Weitere Informationen zu Produkten, Zubehör, Ersatzteilen und Services finden Sie im Internet: www.siemens-home.bsh-group.com und Online-Shop: www.siemens-home.bsh-group.com/eshops

Für Produktinformationen sowie Anwendungs- und Bedienungsfragen berät Sie unsere **Siemens Info Line** unter **Tel.: 089 21 751 751*** (Mo-Fr: 8.00-18.00 Uhr erreichbar) oder unter **Siemens-info-line@bshg.com**

*) Nur für Deutschland gültig.

Sicherheitshinweise

Diese Anleitung sorgfältig lesen. Die Gebrauchs- und Montageanleitung sowie den Gerätepass für einen späteren Gebrauch oder für Nachbesitzer aufbewahren.

Das Gerät nach dem Auspacken prüfen. Bei einem Transportschaden nicht anschließen.

Nur ein konzessionierter Fachmann darf Geräte ohne Stecker anschließen. Bei Schäden durch falschen Anschluss besteht kein Anspruch auf Garantie.

Dieses Gerät ist nur für den privaten Haushalt und das häusliche Umfeld bestimmt. Das Gerät nur zum Zubereiten von Speisen und Getränken benutzen. Das Gerät während des Betriebes beaufsichtigen. Das Gerät nur in geschlossenen Räumen verwenden.

Dieses Gerät ist für eine Nutzung bis zu einer Höhe von maximal 2000 Metern über dem Meeresspiegel bestimmt.

Dieses Gerät ist nicht für den Betrieb mit einer externen Zeitschaltuhr oder einer Fernsteuerung bestimmt.

Benutzen Sie keine Kochfeld-Abdeckungen. Sie können zu Unfällen führen, z.B. durch Überhitzung, Entzündung oder zerspringende Materialien.

Benutzen Sie nur von uns freigegebene Schutzvorrichtungen oder Kinderschutzgitter. Ungeeignete Schutzvorrichtungen oder Kinderschutzgitter können zu Unfällen führen.

Dieses Gerät kann von Kindern ab 8 Jahren und Personen mit reduzierten physischen, sensorischen oder mentalen Fähigkeiten oder Mangel an Erfahrung oder Wissen benutzt werden, wenn sie von einer Person, die für ihre Sicherheit verantwortlich ist, beaufsichtigt oder von ihr bezüglich des sicheren Gebrauchs des Gerätes unterwiesen wurden und sie die daraus resultierenden Gefahren verstanden haben.

Kinder dürfen nicht mit dem Gerät spielen. Reinigung und Benutzer-Wartung dürfen nicht durch Kinder durchgeführt werden, es sei denn, sie sind 15 Jahre und älter und werden beaufsichtigt.

Kinder jünger als 8 Jahre vom Gerät und der Anschlussleitung fernhalten.

Brandgefahr!

- Heißes Öl und Fett entzündet sich schnell. Heißes Öl und Fett nie unbeaufsichtigt lassen. Nie ein Feuer mit Wasser löschen. Kochstelle ausschalten. Flammen vorsichtig mit Deckel, Löschdecke oder Ähnlichem ersticken.
- Die Kochstellen werden sehr heiß. Nie brennbare Gegenstände auf das Kochfeld legen. Keine Gegenstände auf dem Kochfeld lagern.
- Das Gerät wird heiß. Nie brennbare Gegenstände oder Spraydosen in Schubladen direkt unter dem Kochfeld aufbewahren.
- Es dürfen keine Kochfeld-Abdeckungen verwendet werden. Sie können zu Unfällen führen, z.B. durch Überhitzung, Entzündung oder zerspringende Materialien.

Verbrennungsgefahr!

Die Kochstellen und deren Umgebung, insbesondere ein eventuell vorhandener Kochfeldrahmen, werden sehr heiß. Die heißen Flächen nie berühren. Kinder fernhalten.

Stromschlaggefahr!

- Unsachgemäße Reparaturen sind gefährlich. Nur ein von uns geschulter Kundendienst-Techniker darf Reparaturen durchführen und beschädigte Anschlussleitungen austauschen. Ist das Gerät defekt, Netzstecker ziehen oder Sicherung im Sicherungskasten ausschalten. Kundendienst rufen.
- Eindringende Feuchtigkeit kann einen Stromschlag verursachen. Keinen Hochdruckreiniger oder Dampfreiniger verwenden.
- Ein defektes Gerät kann einen Stromschlag verursachen. Nie ein defektes Gerät einschalten. Netzstecker ziehen oder Sicherung im Sicherungskasten ausschalten. Kundendienst rufen.
- Sprünge oder Brüche in der Glaskeramik können Stromschläge verursachen. Sicherung im Sicherungskasten ausschalten. Kundendienst rufen.

Verletzungsgefahr!

Kochtöpfe können durch Flüssigkeit zwischen Topfboden und Kochstelle plötzlich in die Höhe springen. Kochstelle und Topfboden immer trocken halten.

Ursachen für Schäden

Achtung!

- Raue Topf- und Pfannenböden verkratzen die Glaskeramik.
- Vermeiden Sie das Leerkochen von Töpfen. Es können Schäden entstehen.
- Nie heiße Pfannen und Töpfe auf dem Bedienfeld, dem Anzeigebereich oder dem Rahmen abstellen. Es können Schäden entstehen.
- Wenn harte oder spitze Gegenstände auf das Kochfeld fallen, können Schäden entstehen.
- Alu-Folie oder Kunststoff-Gefäße schmelzen auf den heißen Kochstellen an. Herdschutzfolie ist für Ihr Kochfeld nicht geeignet.

Übersicht

In der folgenden Tabelle finden Sie die häufigsten Schäden:

Schäden	Ursache	Maßnahme
Flecken	Übergelaufene Speisen	Entfernen Sie übergelaufene Speisen sofort mit einem Glasschaber.
	Ungeeignete Reinigungsmittel	Verwenden Sie nur Reinigungsmittel, die für Glaskeramik geeignet sind.
Kratzer	Salz, Zucker und Sand	Verwenden Sie das Kochfeld nicht als Arbeits- oder Abstellfläche.
	Raue Topf- und Pfannenböden verkratzen die Glaskeramik	Prüfen Sie Ihr Geschirr.
Verfärbungen	Ungeeignete Reinigungsmittel	Verwenden Sie nur Reinigungsmittel, die für Glaskeramik geeignet sind.
	Topfabrieb (z.B. Aluminium)	Heben Sie die Töpfe und Pfannen beim Verschieben an.
Ausmuschelung	Zucker, stark zuckerhaltige Speisen	Entfernen Sie übergelaufene Speisen sofort mit einem Glasschaber.

Umweltschutz

Umweltgerecht entsorgen

Entsorgen Sie die Verpackung umweltgerecht.



Dieses Gerät ist entsprechend der europäischen Richtlinie 2012/19/EU über Elektro- und Elektronikaltgeräte (waste electrical and electronic equipment - WEEE) gekennzeichnet.

Die Richtlinie gibt den Rahmen für eine EU-weit gültige Rücknahme und Verwertung der Altgeräte vor.

Tipps zum Energiesparen

- Schließen Sie Töpfe immer mit einem passenden Deckel. Beim Kochen ohne Deckel benötigen Sie deutlich mehr Energie. Ein Glasdeckel erlaubt Einsicht ohne den Deckel heben zu müssen.
- Benutzen Sie Töpfe und Pfannen mit ebenen Böden. Unebene Böden erhöhen den Energie-Verbrauch.
- Der Durchmesser von Topf- und Pfannenboden soll mit der Größe der Kochstelle übereinstimmen. Speziell zu kleine Töpfe auf der Kochstelle führen zu Energieverlusten. Beachten Sie: Geschirr-Hersteller geben oft den oberen Topfdurchmesser an. Er ist meistens größer als der Durchmesser des Topfbodens.
- Verwenden Sie für kleine Mengen einen kleinen Topf. Ein großer, nur wenig gefüllter Topf benötigt viel Energie.
- Garen Sie mit wenig Wasser. Das spart Energie. Bei Gemüse bleiben Vitamine und Mineralstoffe erhalten.
- Decken Sie mit Ihrem Topf immer eine möglichst große Fläche der Kochstelle ab.
- Schalten Sie rechtzeitig auf eine niedrigere Kochstufe zurück.
- Wählen Sie eine passende Fortkochstufe. Mit einer zu hohen Fortkochstufe verschwenden Sie Energie.
- Nutzen sie die Restwärme des Kochfeldes. Schalten Sie bei längeren Garzeiten bereits 5-10 Minuten vor Garzeitende die Kochstelle aus.

Das Gerät kennen lernen

Die Gebrauchsanweisung gilt für verschiedene Kochfelder. Auf Seite 2 finden Sie eine Typenübersicht mit Maßangaben.

Die Kochstellen

Kochstelle	Zuschalten und Wegschalten
○ Einkreis-Kochstelle	

Kochstelle	Zuschalten und Wegschalten
◎ Zweikreis-Kochstelle	Zuschalten: Kochstellen-Schalter bis ◎ nach rechts drehen. Kochstufe einstellen. Wegschalten: Kochstellen-Schalter auf 0 drehen und neu einstellen. Kochstellen-Schalter nie über das Symbol ◎ hinaus auf 0 drehen.
∞ Bräterzone	Zuschalten: Kochstellen-Schalter bis ∞ nach rechts drehen. Kochstufe einstellen. Wegschalten: Kochstellen-Schalter auf 0 drehen und neu einstellen. Kochstellen-Schalter nie über das Symbol ∞ hinaus auf 0 drehen.

Kochstellen- und Restwärmeanzeige

Die Kochstellen- und Restwärmeanzeige leuchtet, wenn eine Kochstelle warm ist:

- Kochstellenanzeige - während des Betriebes, kurze Zeit nachdem Sie eine Kochstelle eingeschaltet haben.

- Restwärmeanzeige - nach dem Kochen, wenn die Kochstelle noch warm ist.

Sie können die Restwärme energiesparend nutzen, z.B. ein kleines Gericht warm halten oder Kuvertüre schmelzen.

Kochfeld einstellen

In diesem Kapitel erfahren Sie, wie Sie die Kochstellen einstellen. In der Tabelle finden Sie Kochstufen und Garzeiten für verschiedene Gerichte.

Kochfeld ein- und ausschalten

Das Kochfeld schalten Sie mit den Kochstellen-Schaltern ein und aus.

Kochstelle einstellen

Mit den Kochstellen-Schaltern stellen Sie die Heizleistung der Kochstellen ein.

Kochtabelle

In der nachfolgenden Tabelle finden Sie einige Beispiele.

Die Garzeiten und Kochstufen sind von Art, Gewicht und Qualität der Speisen abhängig. Deshalb sind Abweichungen möglich.

Kochstufe 1 = niedrigste Leistung

Kochstufe 9 = höchste Leistung

Hinweis: Die Kochstelle regelt durch Ein- und Ausschalten der Heizung. Auch bei höchster Leistung kann die Heizung ein- und ausschalten.

Dadurch werden z. B.:

- Empfindliche Bauteile vor Überhitzung geschützt
- Das Gerät vor elektrischer Überlastung geschützt
- Bessere Kochergebnisse erzielt

Verwenden Sie zum Ankochen die Kochstufe 9.

Dickflüssige Speisen gelegentlich umrühren.

	Fortkochstufe	Fortkochdauer in Minuten
Schmelzen		
Butter, Gelatine	1	-
Erwärmen und Warmhalten		
Eintopf (z. B. Linseneintopf)	1	-
Milch**	1-2	-
Garziehen, Simmern		
Knödel, Klöße	3-4*	20-30 Min.
Fisch	3*	10-15 Min.
Weißer Saucen, z.B. Béchamelsauce	1	3-6 Min.
Kochen, Dämpfen, Dünsten		
Reis (mit doppelter Wassermenge)	3	15-30 Min.
Pellkartoffeln	3-4	25-30 Min.
Salzkartoffeln	3-4	15-25 Min.
Teigwaren, Nudeln	5*	6-10Min.
Eintopf, Suppen	3-4	15-60 Min.
Gemüse und Gemüse tiefgekühlt	3-4	10-20 Min.
Garen im Schnellkochtopf	3-4	-
Schmoren		
Rouladen	3-4	50-60 Min.
Schmorbraten	3-4	60-100 Min.
Gulasch	3-4	50-60 Min.
Braten**		
Schnitzel, natur oder paniert	6-7	6-10 Min.
Kotelett, natur oder paniert	6-7	8-12 Min.
Steak (3 cm dick)	7-8	8-12 Min.
Fisch und Fischfilet natur oder paniert	4-5	8-20 Min.
Fisch und Fischfilet, paniert und tiefgekühlt z.B. Fischstäbchen	6-7	8-12 Min.
Pfannengerichte tiefgekühlt	6-7	6-10 Min.
Pfannkuchen	5-6	fortlaufend

* Fortkochen ohne Deckel

** Ohne Deckel

Reinigen und Pflegen

Die Hinweise in diesem Kapitel helfen Ihnen dabei, Ihr Kochfeld zu pflegen.

Geeignete Reinigungs- und Pflegemittel erhalten Sie über den Kundendienst oder in unserem e-Shop.

Glaskeramik

Reinigen Sie das Kochfeld jedesmal, nachdem Sie damit gekocht haben. So brennen Kochreste nicht fest.

Reinigen Sie das Kochfeld erst, wenn es ausreichend abgekühlt ist.

Verwenden Sie nur Reinigungsmittel, die für Glaskeramik geeignet sind. Beachten Sie die Reinigungshinweise auf der Verpackung.

Benutzen Sie nie:

- Unverdünntes Handgeschirrspülmittel
- Reiniger für die Geschirrspülmaschine
- Scheuermittel
- aggressive Reiniger wie Backofenspray oder Fleckenentferner

- kratzende Schwämme
- Hochdruckreiniger oder Dampfstrahler

Starken Schmutz entfernen Sie am besten mit einem im Handel erhältlichen Glasschaber. Beachten Sie die Hinweise des Herstellers.

Einen geeigneten Glasschaber erhalten Sie auch über den Kundendienst oder in unserem e-Shop.

Mit Spezialschwämmen zur Reinigung von Glaskeramik erzielen Sie gute Reinigungsergebnisse.

Kochfeldrahmen

Um Schäden am Kochfeldrahmen zu vermeiden, befolgen Sie bitte die folgenden Hinweise:

- Verwenden Sie nur warme Spüllauge.
- Waschen Sie neue Schwammtücher vor dem Gebrauch gründlich aus.
- Benutzen Sie keine scharfen oder scheuernden Mittel.
- Benutzen Sie nicht den Glasschaber.

Kundendienst

Wenn Ihr Gerät repariert werden muss, ist unser Kundendienst für Sie da. Wir finden immer eine passende Lösung, auch um unnötige Technikerbesuche zu vermeiden.

E-Nummer und FD-Nummer:

Wenn Sie unseren Kundendienst anfordern, geben Sie bitte die E-Nummer und FD-Nummer des Gerätes an. Das Typenschild mit den Nummern finden Sie auf dem Gerätepass.

Beachten Sie, dass der Besuch des Kundendiensttechnikers im Falle einer Fehlbedienung auch während der Garantiezeit nicht kostenlos ist.

Die Kontaktdaten aller Länder für den nächstgelegenen Kundendienst finden Sie hier bzw. im beiliegenden Kundendienst-Verzeichnis.

Reparaturauftrag und Beratung bei Störungen

A 0810 550 522
D 089 21 751 751
CH 0848 840 040

Vertrauen Sie auf die Kompetenz des Herstellers. Sie stellen somit sicher, dass die Reparatur von geschulten Servicetechnikern durchgeführt wird, die mit den Original-Ersatzteilen für Ihr Gerät ausgerüstet sind.

Montageanweisung

Das müssen Sie beachten

Elektrischer Anschluss: nur durch konzessionierten Fachmann. Bei Falschanschluss erlischt die Garantie.

Einbau: nur fachgerecht, bei Schäden haftet der Monteur.

Kochfeld und Herd: nur von der gleichen Marke und mit gleichem Kombinationspunkt.

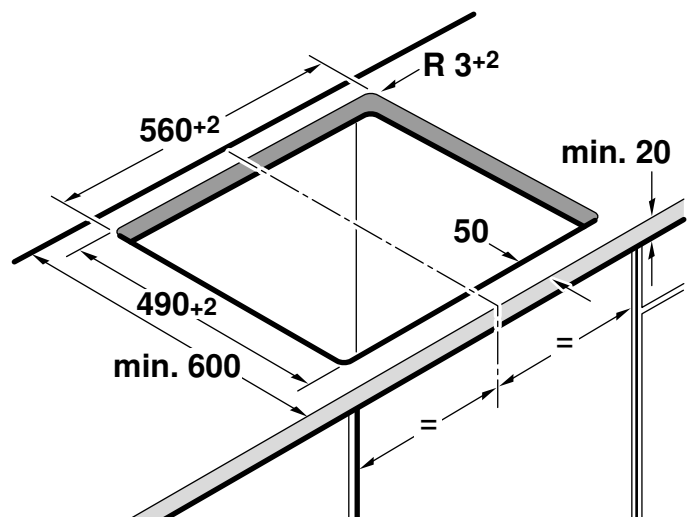
Berührungsschutz: muss durch den Einbau gewährleistet sein.

Montageanweisung: des Herdes beachten.

Arbeitsplatte: eben, waagrecht, stabil.

Möbel vorbereiten

Nach Ausschnittarbeiten Späne entfernen.



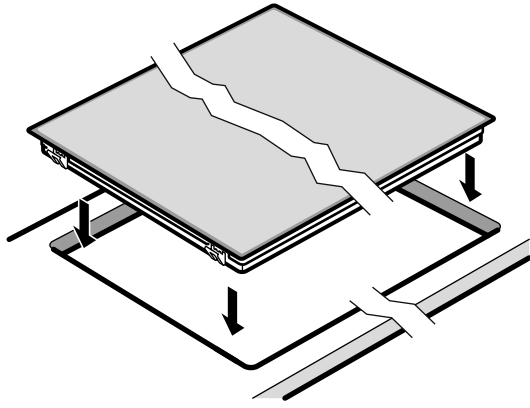
Einbaumöbel: mindestens 90°C temperaturbeständig.

Ausschnitt: Mindestabstand zu seitlichen Wänden: 70 mm.

Schnittflächen: hitzebeständig versiegeln.

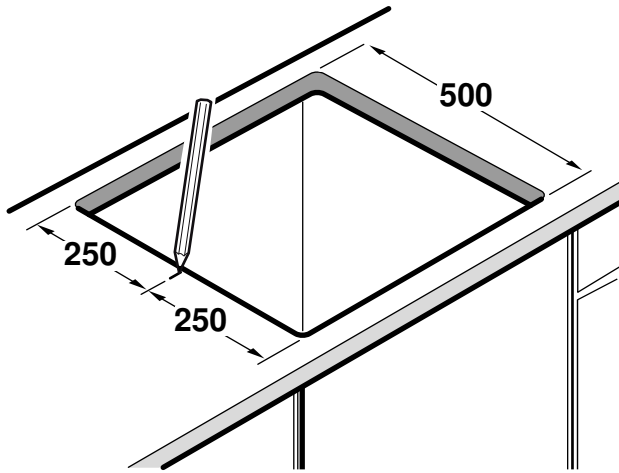
Kochfeld einsetzen

Leitungen bei Einbau nicht einklemmen. Kochfeld in die Rastung drücken.



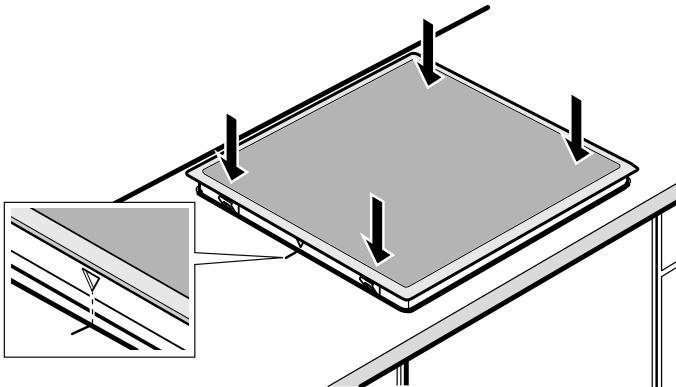
Arbeitsplattenausschnitt mit 500mm Tiefe:

1. Mitte des Ausschnittes markieren



2. Kochfeld aufsetzen

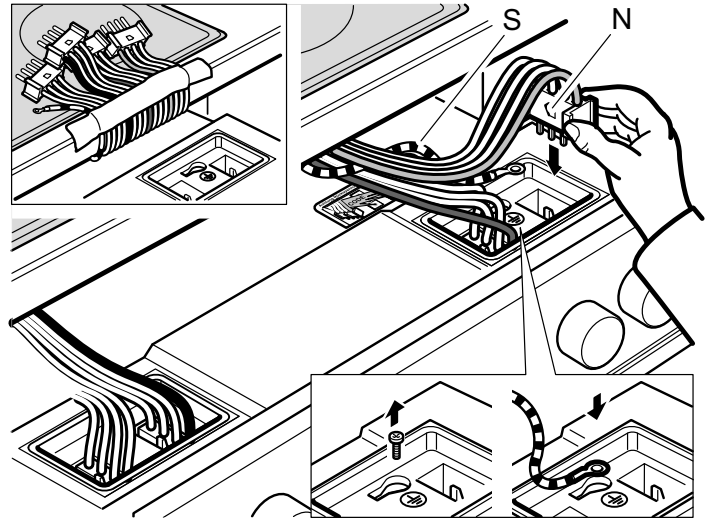
3. Markierungen Kochfeldrahmen und Ausschnitt ausrichten



4. Kochfeld eindrücken.

Kochfeld anschließen

Herd oder Schaltkasten müssen am Netz angeschlossen, aber spannungslos sein!



1. **Herd** soweit einsetzen, dass die Steckvorrichtung zugänglich ist.

2. **Schutzleiter PE (grün/gelb)** des Kochfeldes an Erdungsstelle \oplus des Herdes anschrauben.

3. **Kochstellen-Stecker** am Herd einstecken. Die Farbe der vorderen Leitung muss mit der Farbkennzeichnung des Aufklebers übereinstimmen. Die Nase **N** des Steckers muss nach links zeigen.

Herd einschieben. Leitung beim Einbau nicht einklemmen.

Hinweis: Bei gefliesten Arbeitsplatten die Fliesenfugen mit Silikonkautschuk abdichten.

Kochfeld ausbauen

Das Gerät spannungslos machen. Herd etwas herausziehen. Kochstellenstecker abziehen. Zuletzt den Schutzleiter lösen. Kochfeld von unten herausdrücken.

BSH Hausgeräte GmbH
Carl-Wery-Straße 34, 81739 München
GERMANY

siemens-home.bsh-group.com

Hergestellt von BSH Hausgeräte GmbH unter Markenlizenz der Siemens AG



9000715090 970623