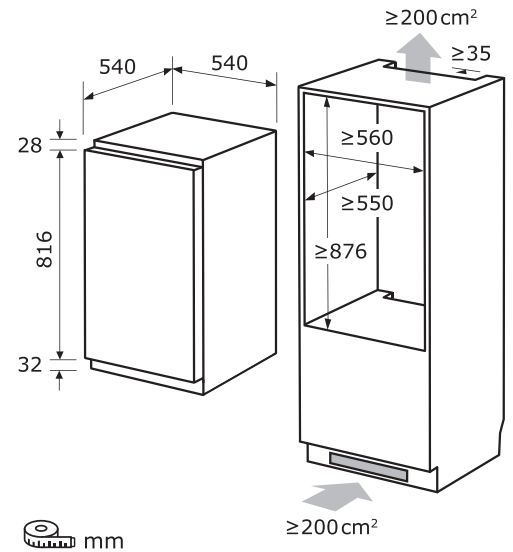


Produktdatenblatt Haushalt-Kühlgeräte

Name oder Handelsmarke:		Exquisit			
Anschrift des Lieferanten:		GGV Handelsgesellschaft mbH & Co. KG, August-Thyssen-Str. 8, 41564 Kaarst			
Modellkennung:		EKS131-4-E-040E			
Art des Kühlgeräts:		Kühl-Gefrierkombination			
Geräuscharmes Gerät		Nein	Bauart:		Einbaugerät
Weinlagerschrank		Nein	Anderes Kühlgerät:		Ja
Allgemeine Produktparameter:					
Parameter		Wert	Parameter		Wert
Gesamtabmessungen (in Millimeter)	Höhe	880	Gesamtrauminhalt (in dm ³ oder l)		118
	Breite	540			
	Tiefe	540			
EEI		99	Energieeffizienzklasse		E
Luftschallemissionen (dB(A) re 1 pW)		39	Luftschallemissionsklasse		C
Jährlicher Energieverbrauch (kWh/a)		142	Klimaklasse		N (gemäßigte Zone) ST (subtropische Zone)
Mindestumgebungstemperatur (°C) für die das Kühlgerät geeignet ist		16	Höchstumgebungstemperatur (°C) für die das Kühlgerät geeignet ist		38
Winterschaltung		Nein			
Fachparameter:					
Fachtyp	ja / nein	Rauminhalt des Fachs (in dm ³ oder l)	Empfohlene Temperatur-einstellung für eine optimierte Lebensmittellagerung (in °C)	Gefriervermögen (kg/24h)	Entfrosterart (automatische Entfrosterung = A, manuelle Entfrosterung = M)
Speisekammerfach	-	-	-	-	-
Weinlagerfach	-	-	-	-	-
Kellerfach	-	-	-	-	-
Lagerfach für frische Lebensmittel	Ja	104.0	+4	-	A
Kaltlagerfach	-	-	-	-	-
0-Sterne- oder Eisbereiterfach	-	-	-	-	-
1-Sterne-Fach	-	-	-	-	-
2-Sterne-Fach	-	-	-	-	-
3-Sterne-Fach	-	-	-	-	-
4-Sterne-Fach	Ja	14.0	-18	2.0	M
2-Sterne-Abteil	-	-	-	-	-
Fach mit variabler Temperatur	-	-	-	-	-
Schnelleinfrierfunktion			Nein		
Lichtquellenparameter:					
Art der Lichtquelle			LED		
Energieeffizienzklasse					
Mindestlaufzeit der vom Hersteller angebotenen Garantie			24 Monate		
Weitere Angaben:					
Weblink zur Webseite des Herstellers			www.exquisit.de		
Normative Referenz			EN 62552-1:2020, EN 62552-2:2020, EN 62552-3:2020		
			EN 60704-1:2010 +A11:2012		
			EN 60704-2:2013 +A11:2015 +A1:2019		
Verordnung			EU 2019/2016, EU 2019/2019		

28.07.2022



mm



Licht



Alarm



Nische



Warenmarke

Matchcode

Produktgruppe

Hauptfarbe

EAN Code

Artikelnummer

Exquisit
EKS131-4-E-040E
Einbau Kühlschrank
Weiß
4016572413762
814147300

Kühlteil

Kühlfachvolumen 104,0 l
Beleuchtung Kühlteil Ja
Ablage/n (ges) / Verstellbar 2 / 1
Türablage/n / davon Flaschenregal/e 3 / 1
Gemüseschublade/n / Eierablage/n 1 / 2
Abtauverfahren Kühlfach Automatisch

Leistung und Energie

Energieverbrauch pro Jahr 142 kWh/Jahr
Energieeffizienzklasse E
Geräusch 39 dB(A) re1pW
Geräuschemissionsklasse C
Geräuscharmes Gerät Nein
Nutzinhalt gesamt 118 l
Kühlmittel /-menge R600a (26 g)
Klimaklasse N-ST

Gefrierteil

Sternekennzeich. / Gefriertemp. 4* / -18°C
Nettovolumen 4-Sternefach 14,0 l
Beleuchtung Gefrierteil Nein
Gefriervermögen 2,0 kg/24h
Lagerzeit bei Störung 10,00 Std
Gefrierfächer mit Klapptür 1
Abtauverfahren 4-Sternefach Manuell

Elektrischer Anschluß

Spannung / Frequenz 220-240 V~ / 50 Hz
Stromaufnahme 0,75 A
Leistungsaufnahme 100 W
Länge Stromkabel 200 cm
Prüfzeichen CE
Lichtquelle LED

Zubehör und Ausstattung

Temperatureinstellung Ja
Temperaturbereich Kühlen 2°C - 8°C
Alarm bei offener Tür optisch
Temperaturregelung Elektronisch
Türdichtung wechselbar Ja
Gemüseschublade (groß) Ja
Türanschlag wechselbar Ja

Maße und Gewichte

Gerätemaß HxBxT 88,0 x 54,0 x 54,0 cm
Nischenmaß min. HxBxT 87,6 x 56,0 x 55,0 cm
Verpackungsmaß HxBxT 94,0 x 57,0 x 56,0 cm
Gerätgewicht brutto/netto 28,4 / 26,6 kg

Bauform

Stand-/ Unter- /Einbaugerät - / - / ✓
Art der Tür Schlepftürmontage