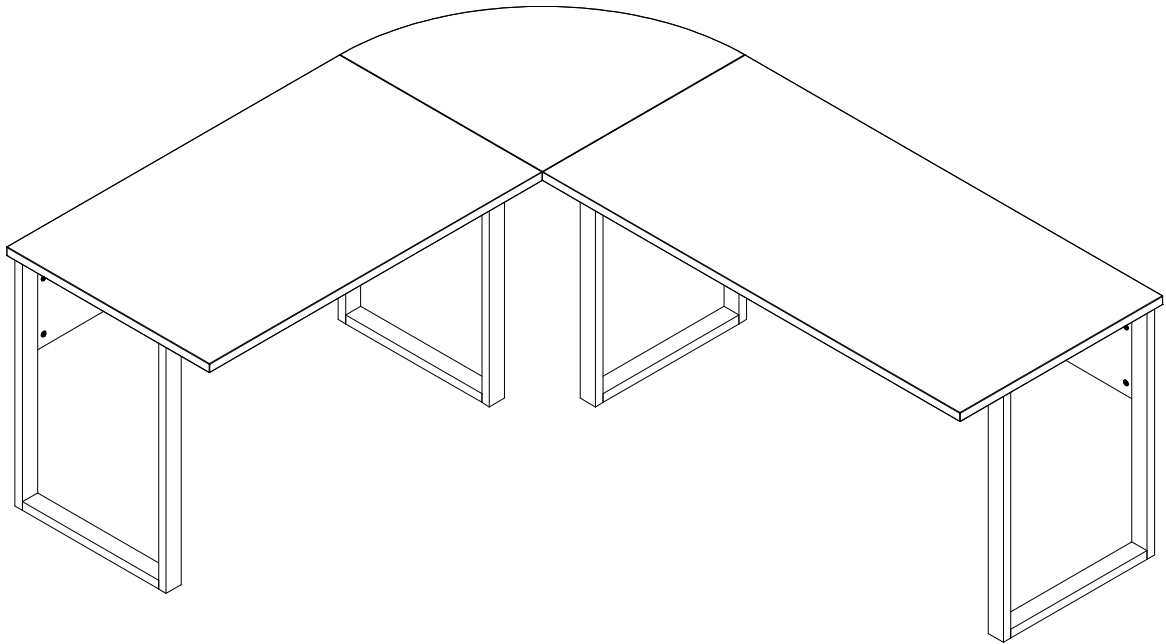


Montageanleitung



Sehr geehrte Kundin, sehr geehrter Kunde,
wir gratulieren Ihnen zum Erwerb Ihres neuen Möbelstückes.
Trotz größter Sorgfalt kann es aber vorkommen, dass in einem
Beschlagbeutel oder an einem Fertigungsteil ein Mangel ist.
Sollte dies bei Ihrem Möbelstück der Fall sein, kennzeichnen
Sie dieses deutlich auf der Skizze und geben Sie bitte die
fehlende Stückzahl an.

Für evtl. auftretende Rückfragen zum Artikel oder zur Montage
senden Sie uns bitte eine E-Mail:

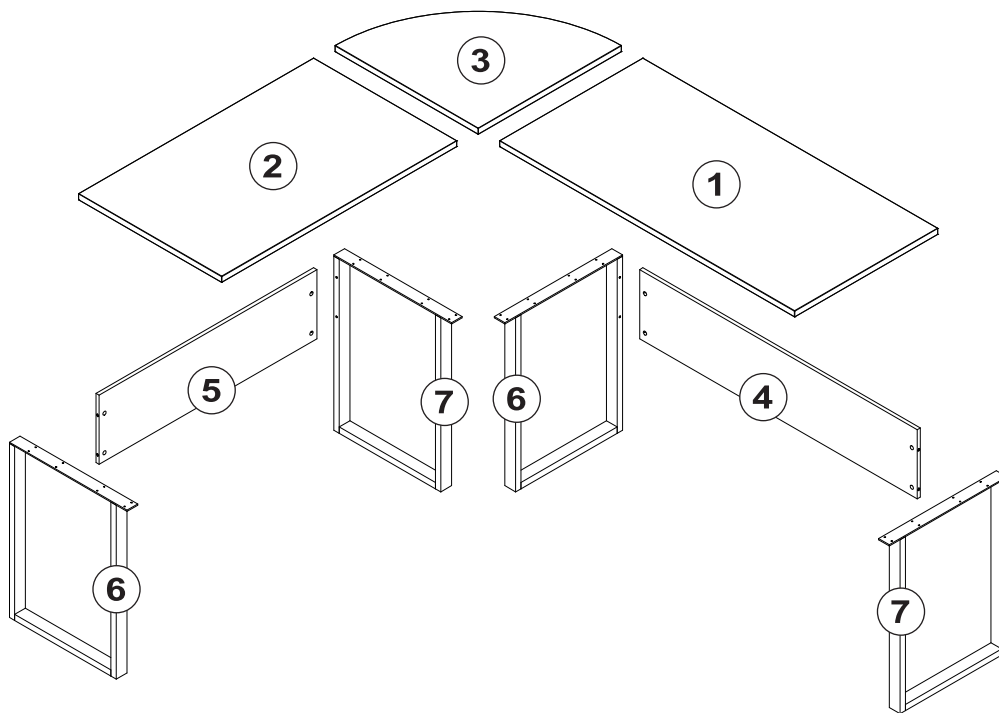
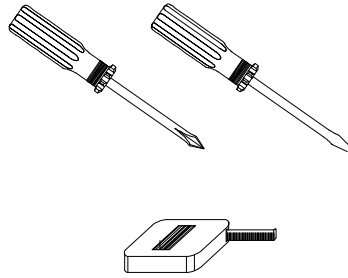
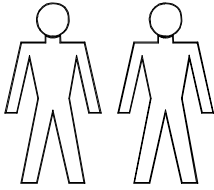
support@bmg-moebel.de


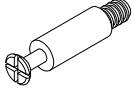


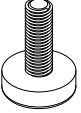
Bitte lesen Sie diese Montageanleitung gut durch, da wir für
Fehler, die durch falsche Montage entstehen keine Haftung
übernehmen!

Office

Schreibtisch

Für die Montage dieser Type benötigen Sie:



 AA 8 Stück Excenter	 BD 8 Stück Spannbolzen
 AK 8 Stück Abdeckkappe	 SA 32 Stück Schraube 4,5x20
 SF 8 Stück Stellfuß	

Name

.....

Straße

.....

PLZ, Ort

.....

Telefon für Rückfragen

.....

E-Mail für Rückfragen

.....

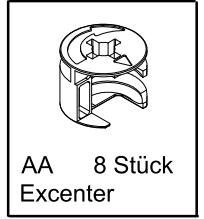
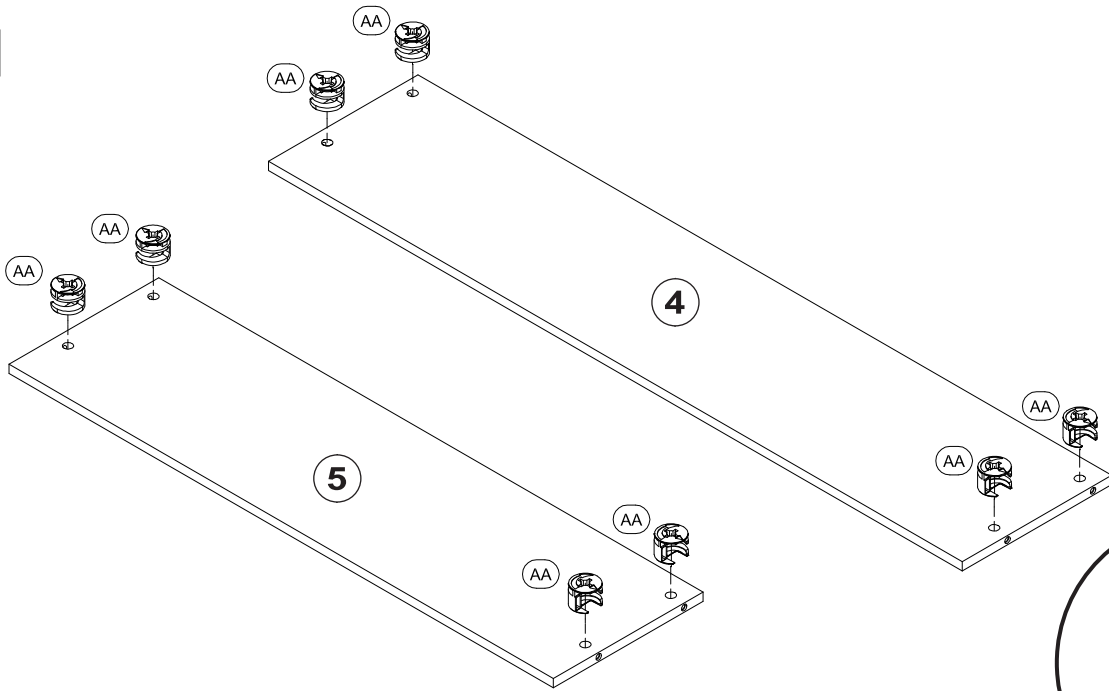
Gekauft bei

.....

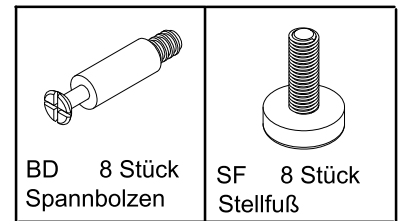
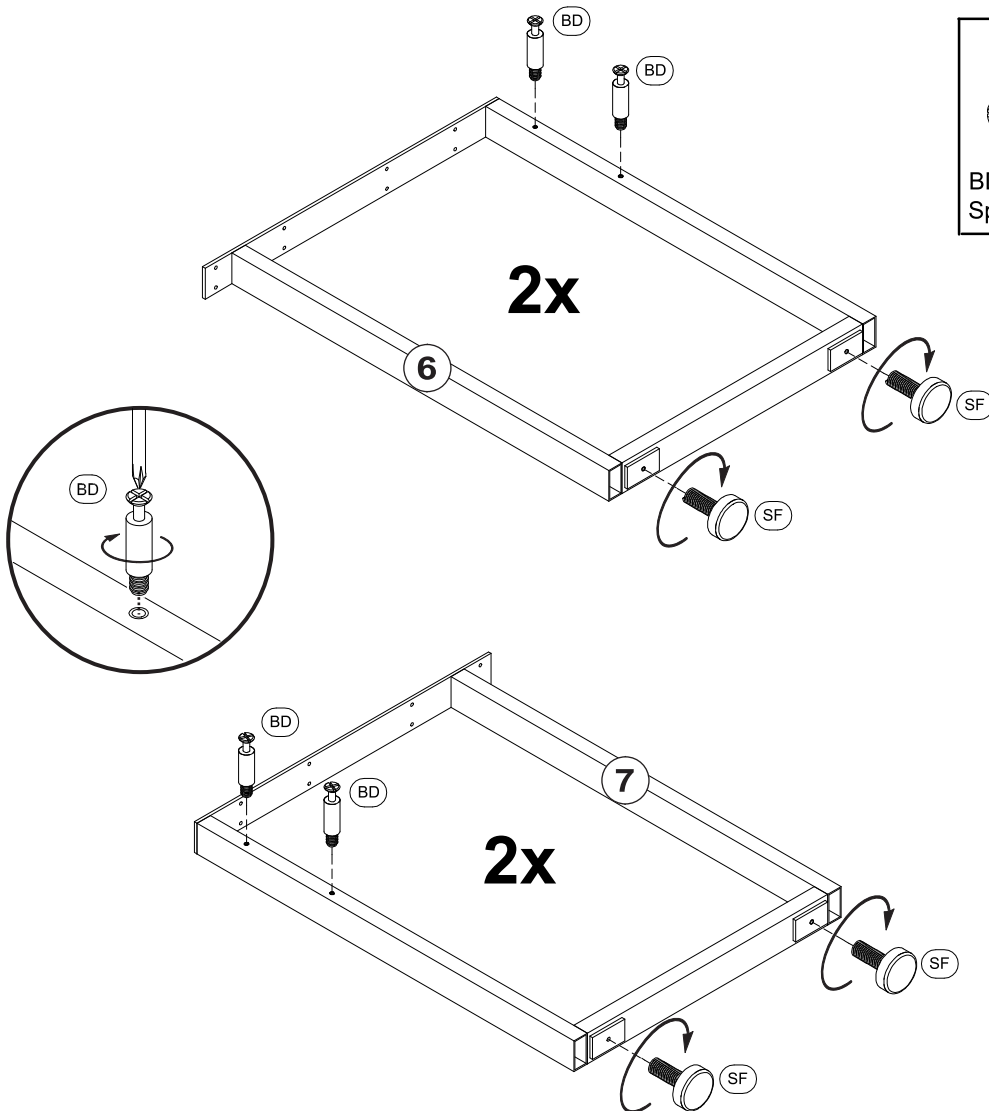
Datum

.....

1



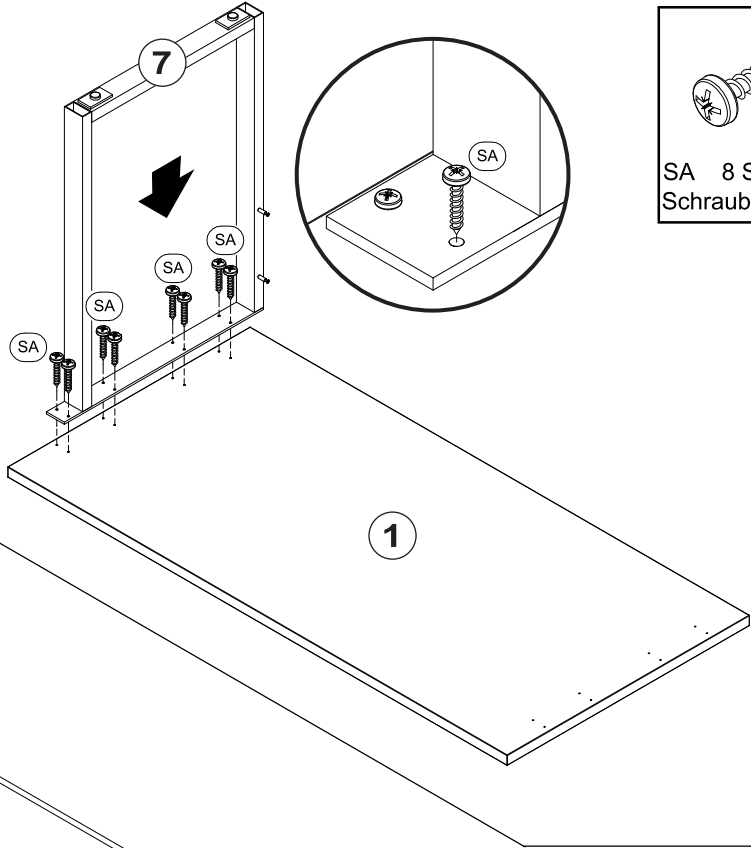
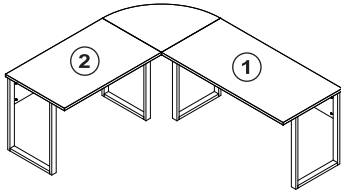
2



Office

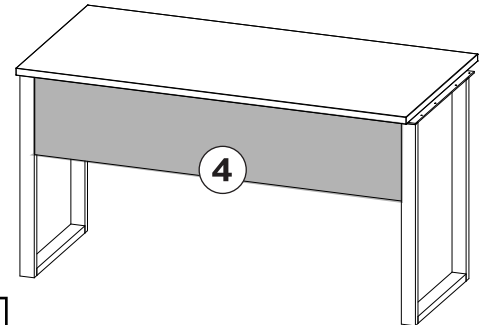
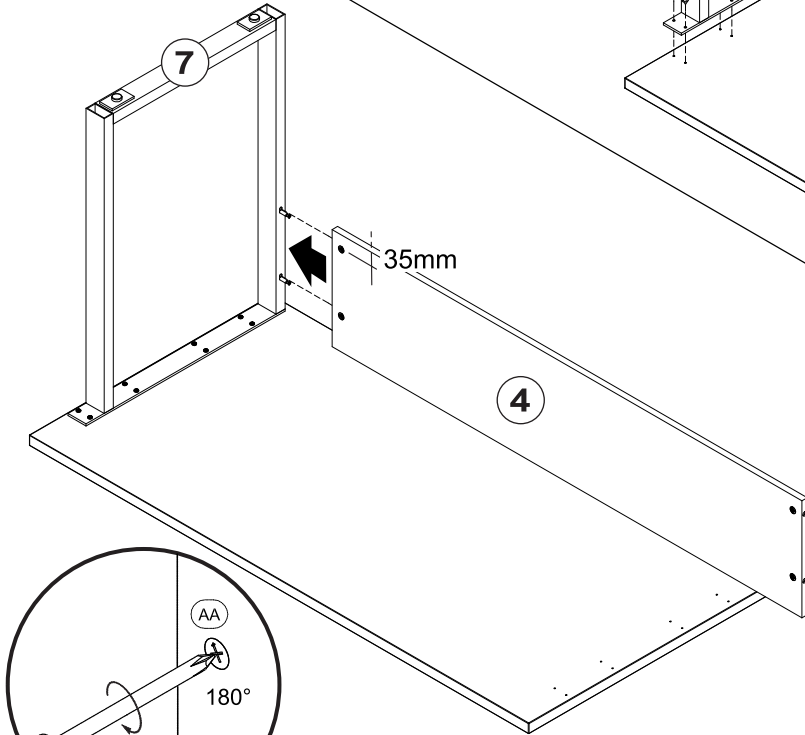
Schreibtisch

3A



SA 8 Stück
Schraube 4,5x20

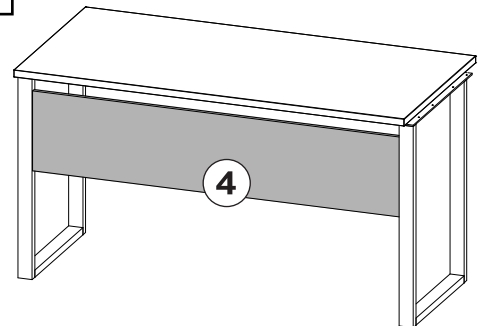
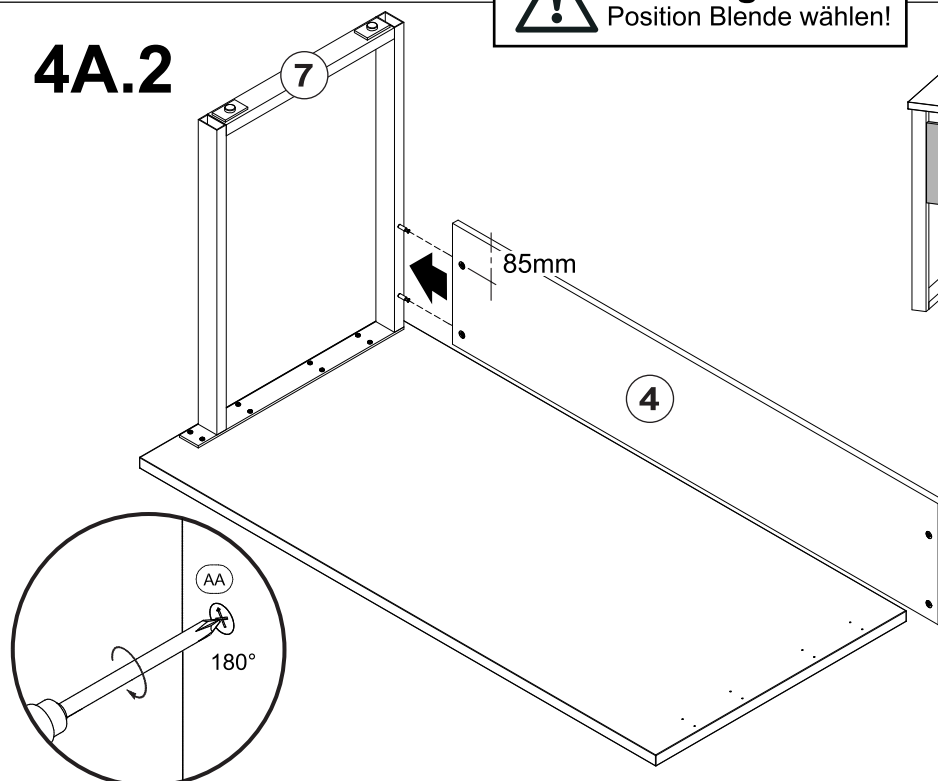
4A.1



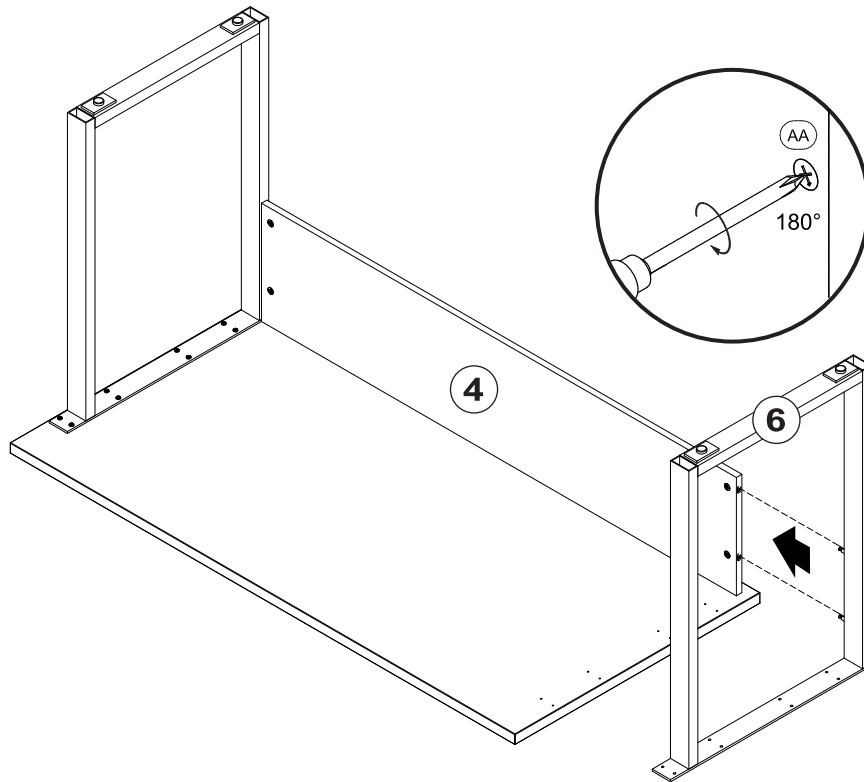
Achtung!
Position Blende wählen!

oder

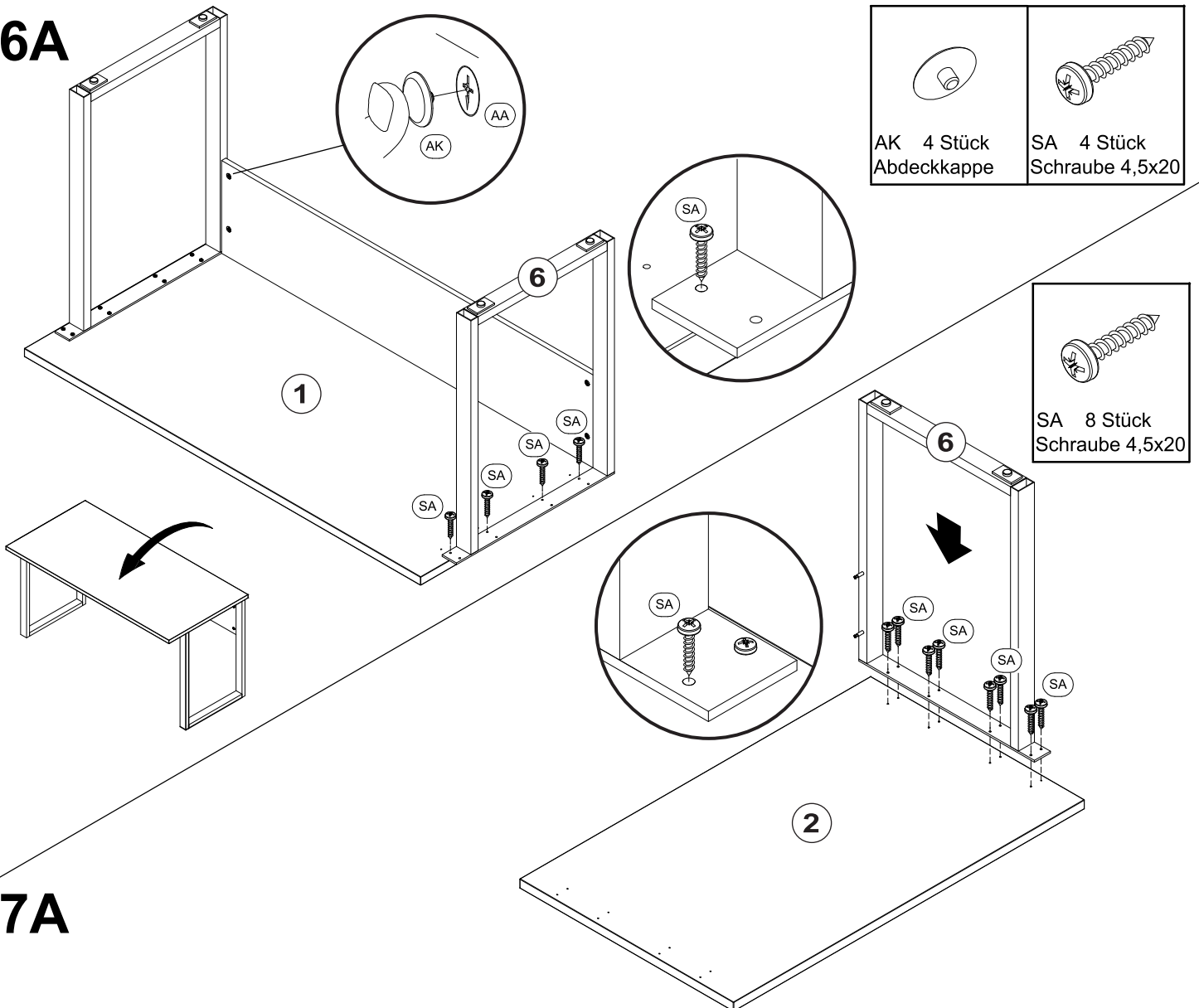
4A.2



5A

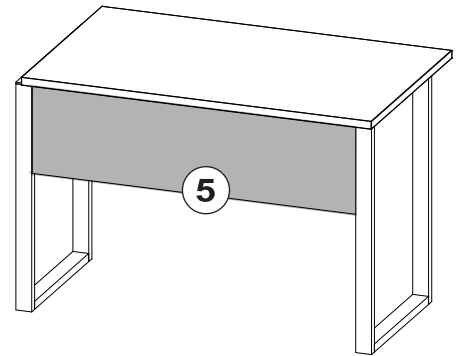
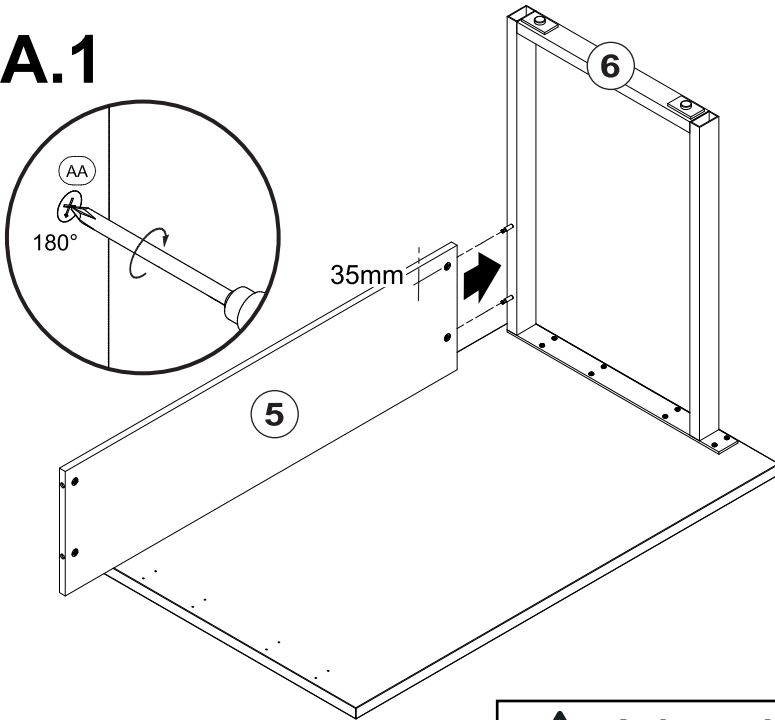


6A



7A

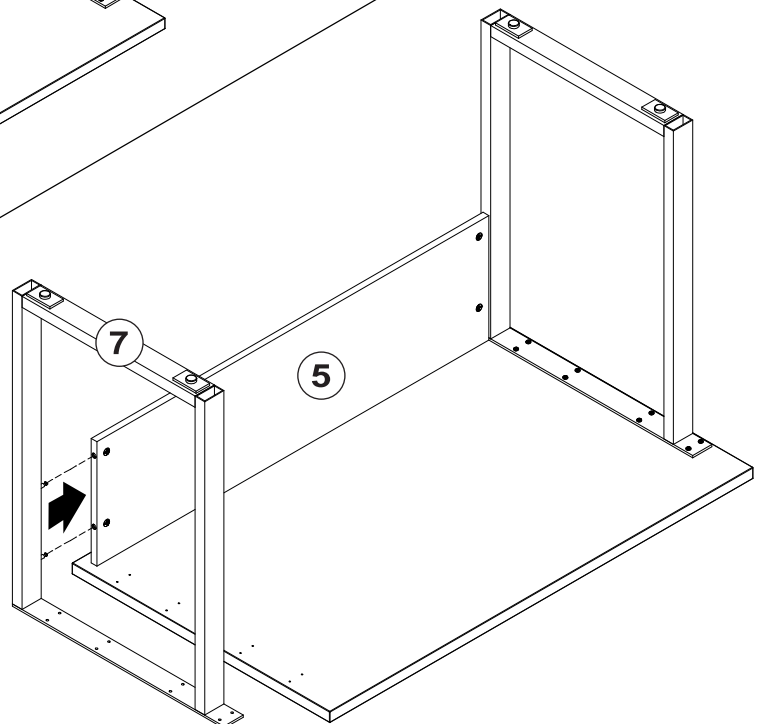
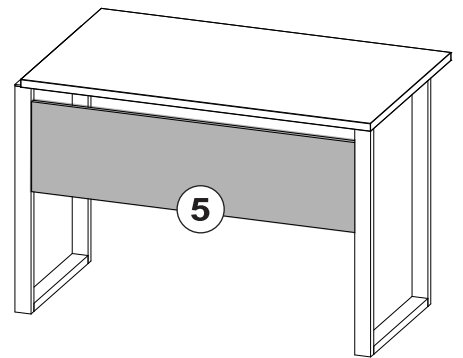
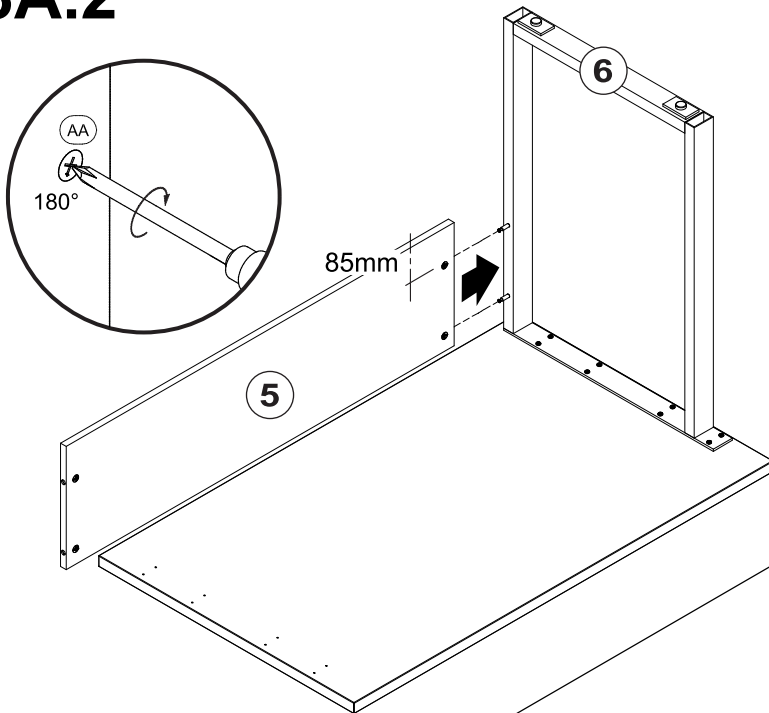
8A.1



Achtung!
Position Blende wählen!

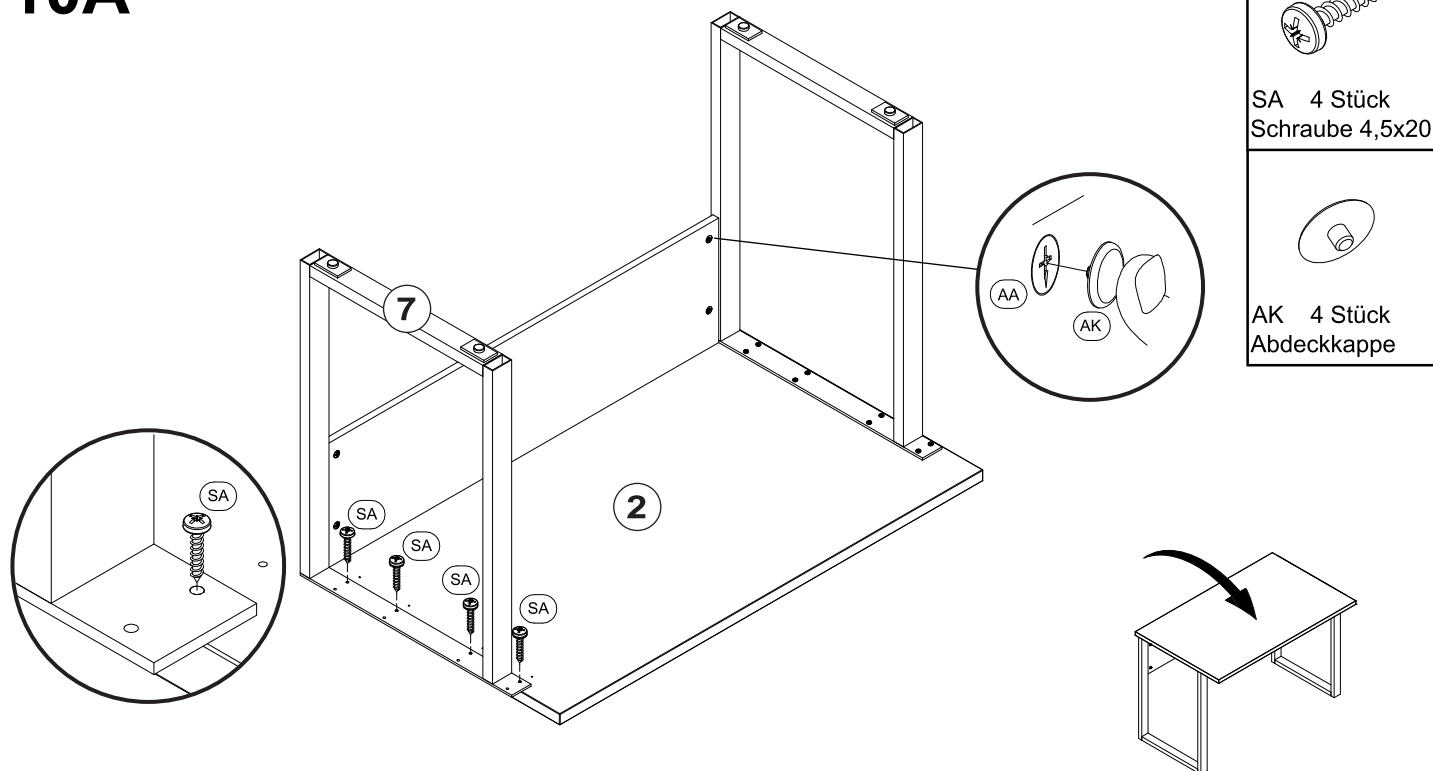
oder

8A.2

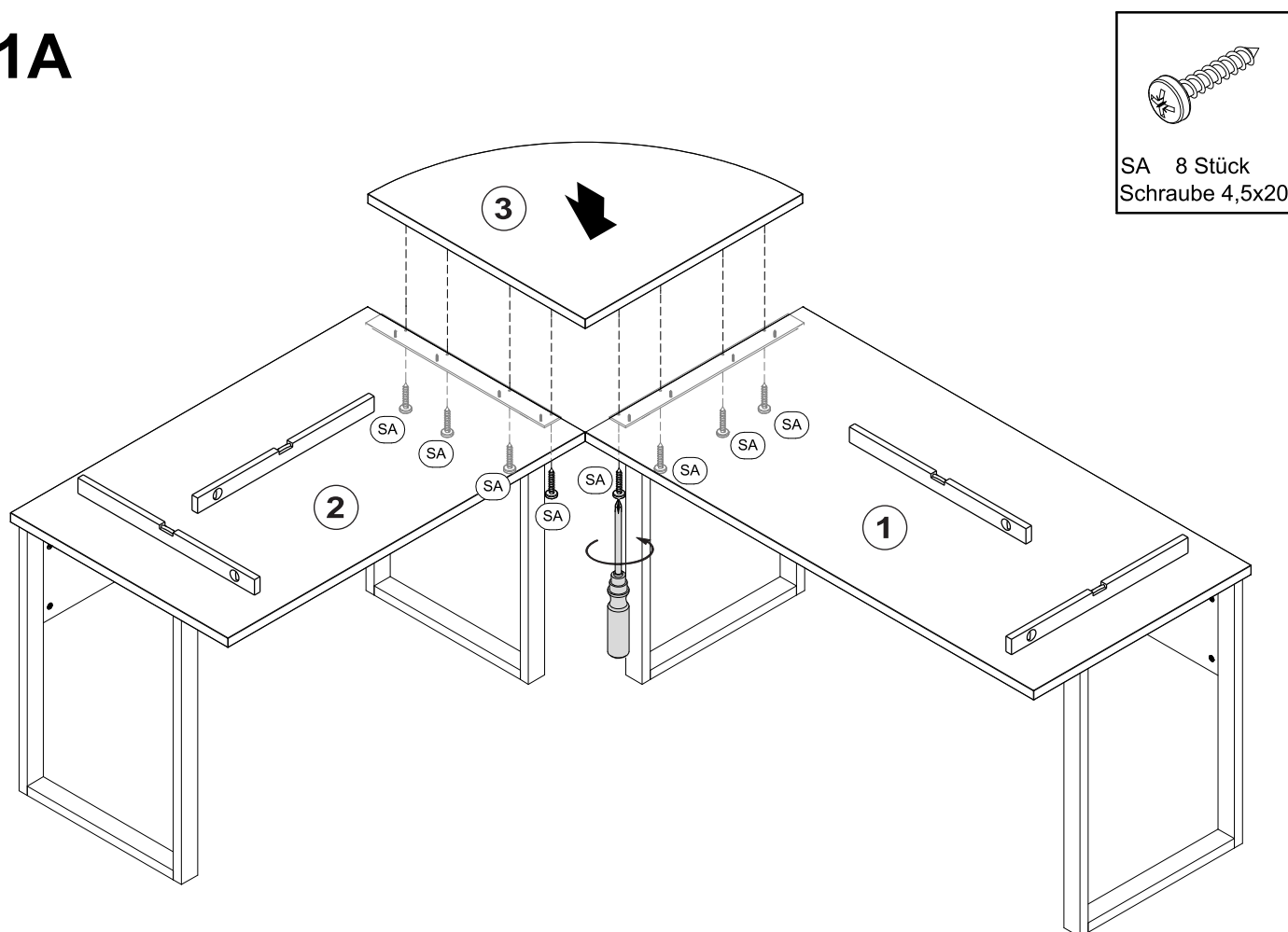


9A

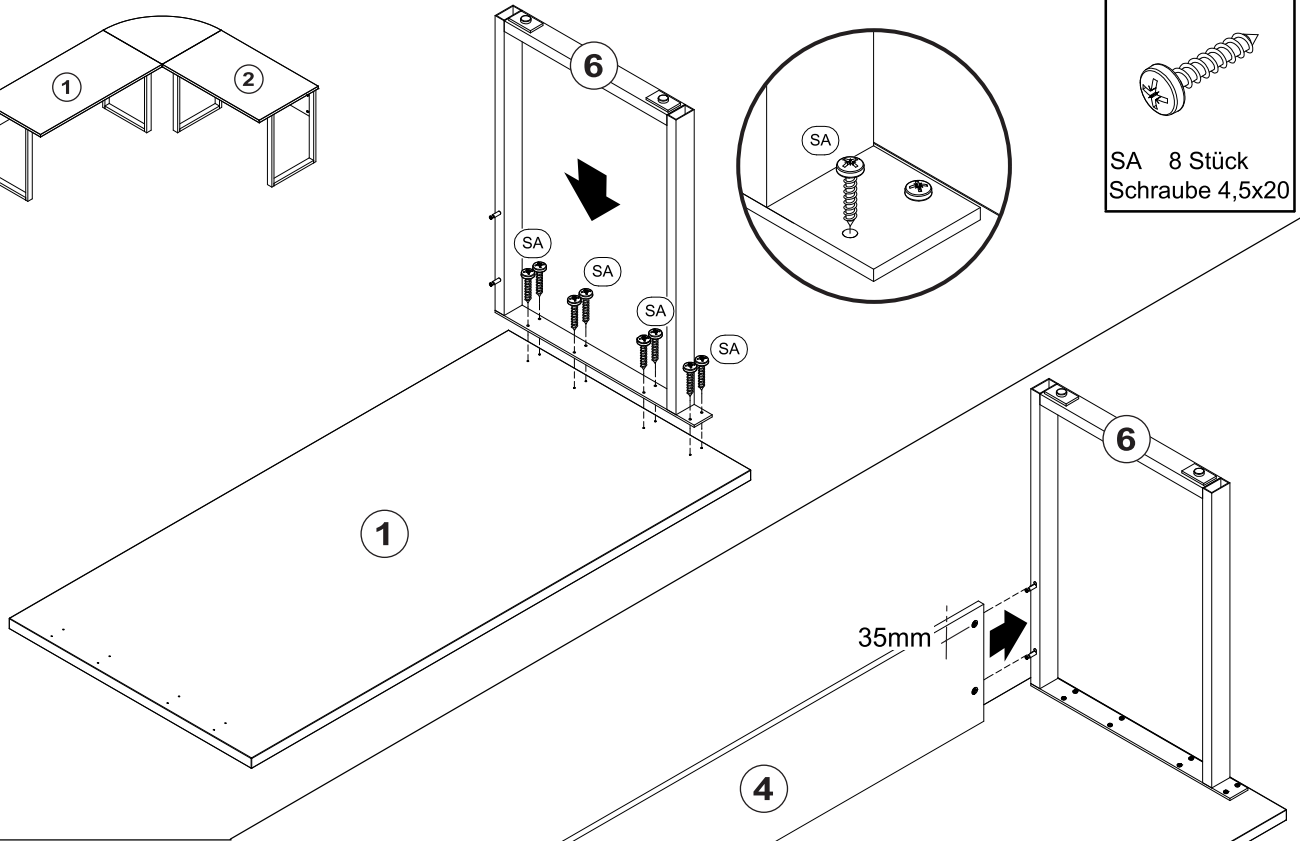
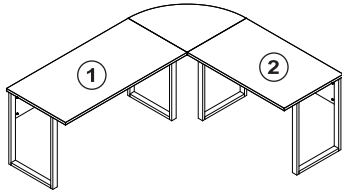
10A



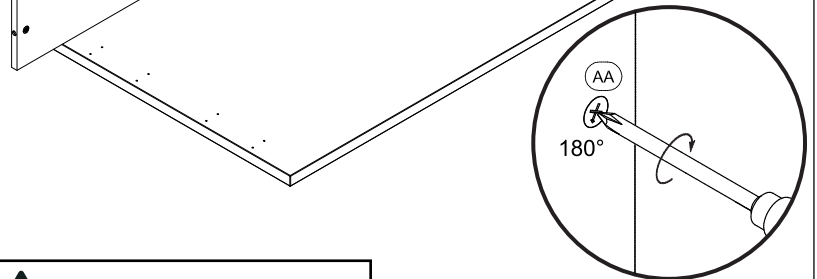
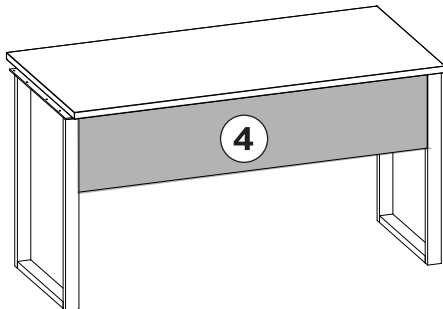
11A



3B



4B.1

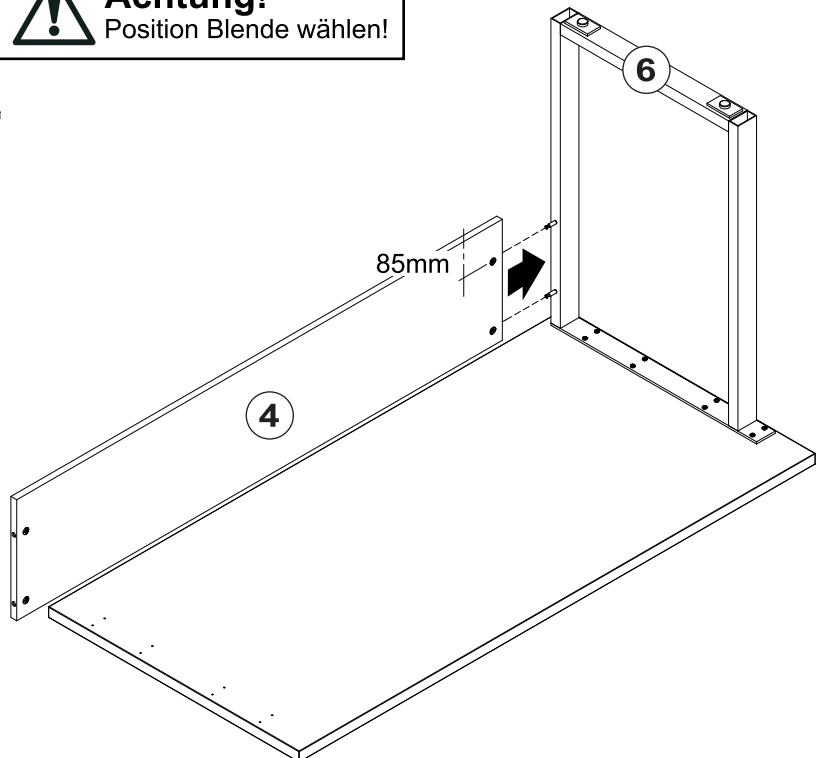
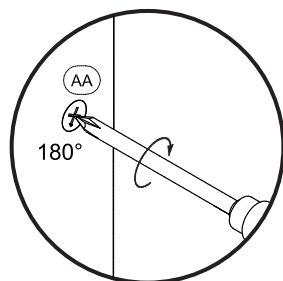
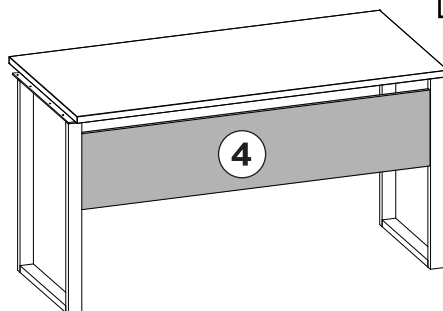


oder

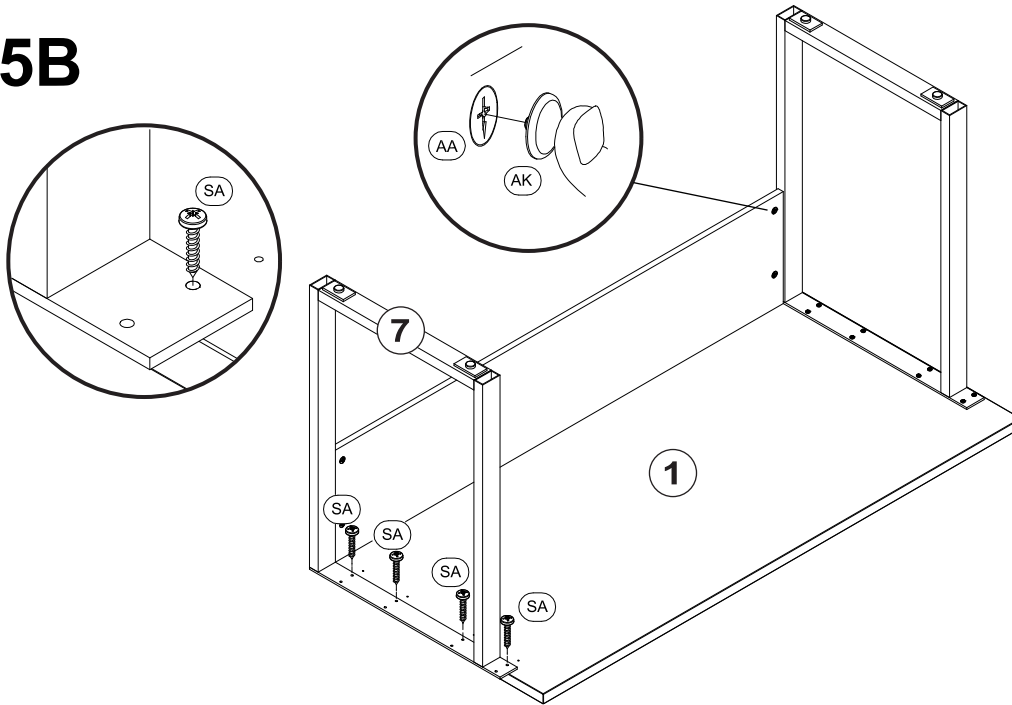


Achtung!
Position Blende wählen!

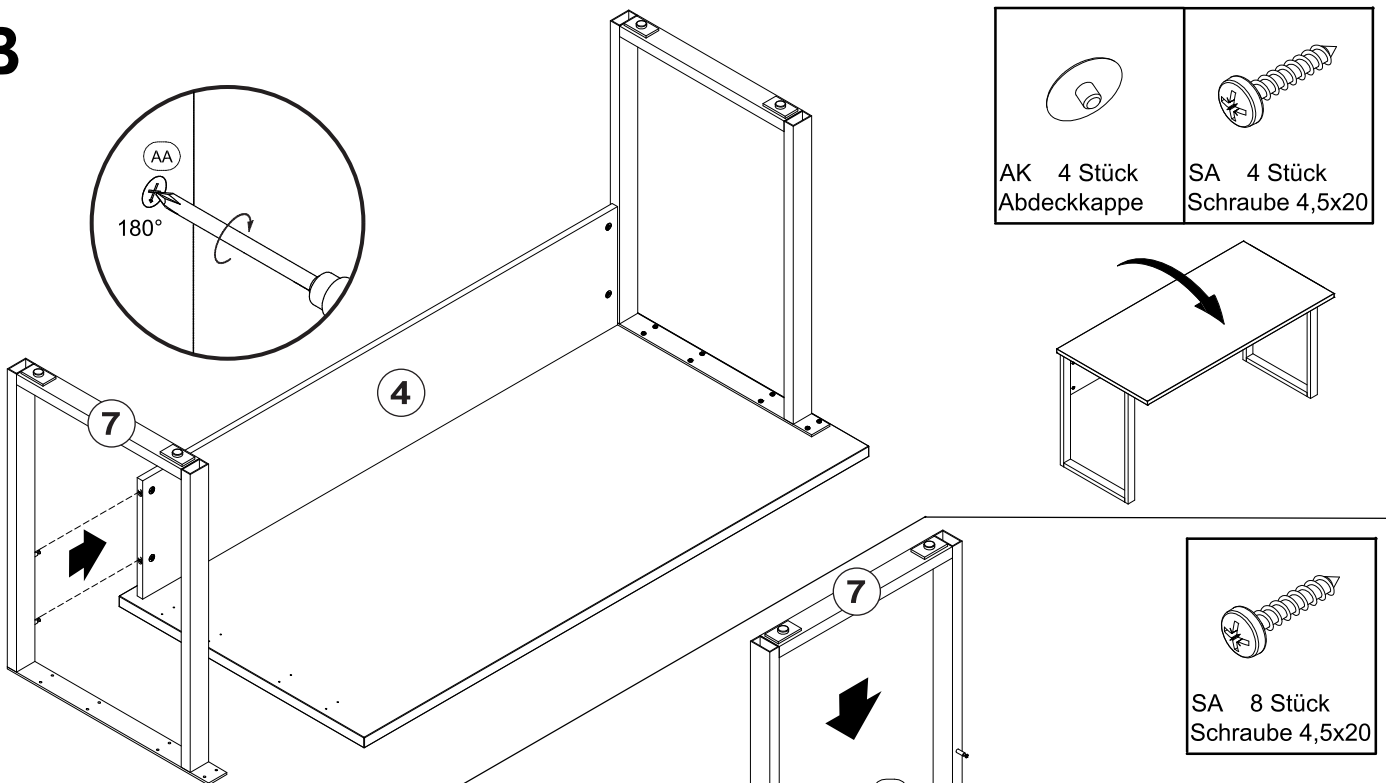
4B.2



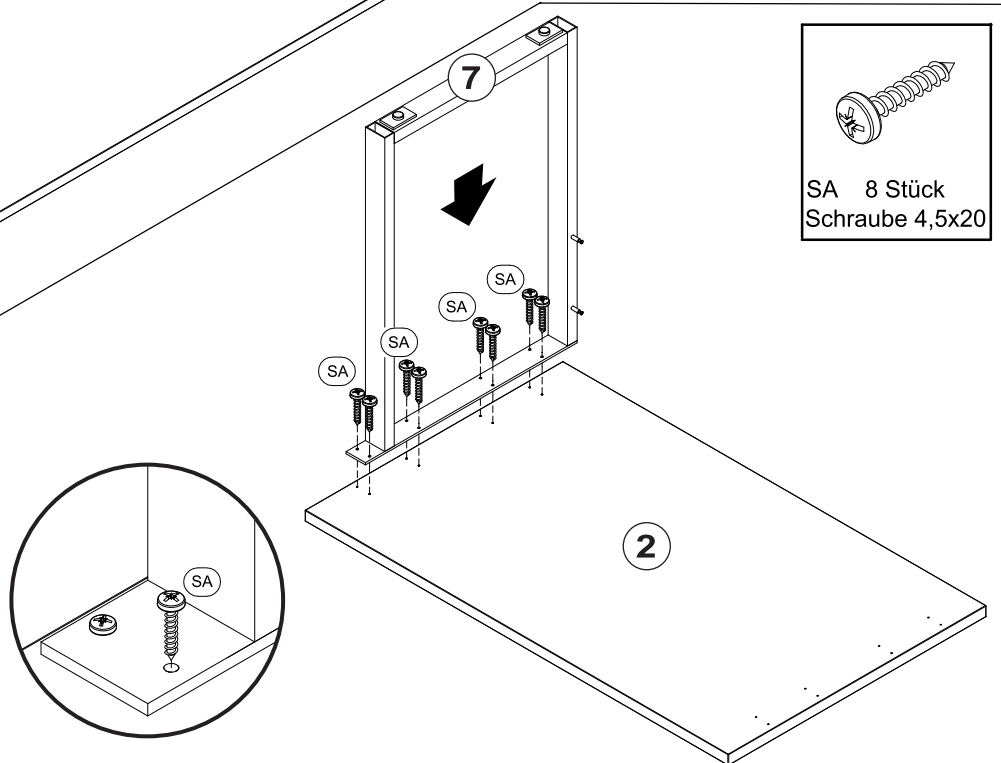
5B



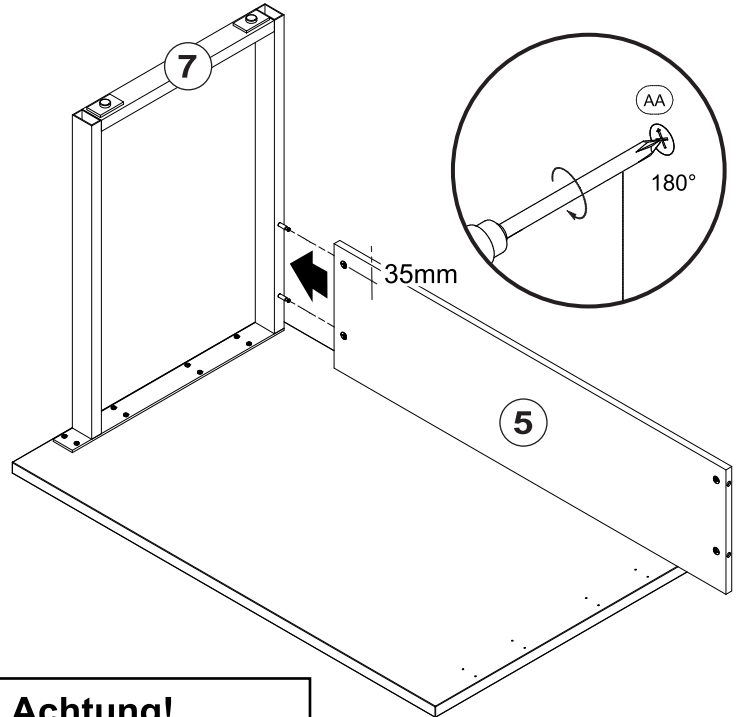
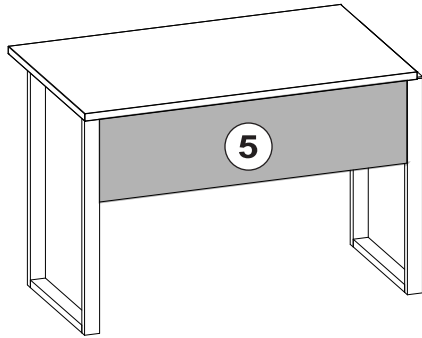
6B



7B



8B.1



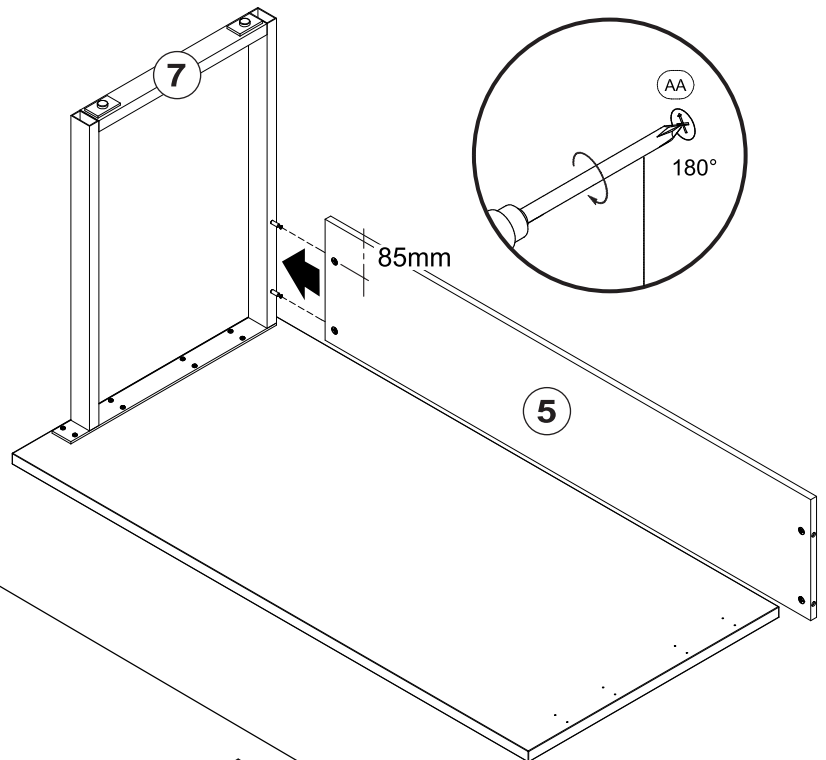
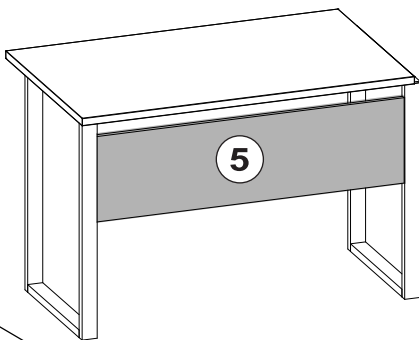
oder



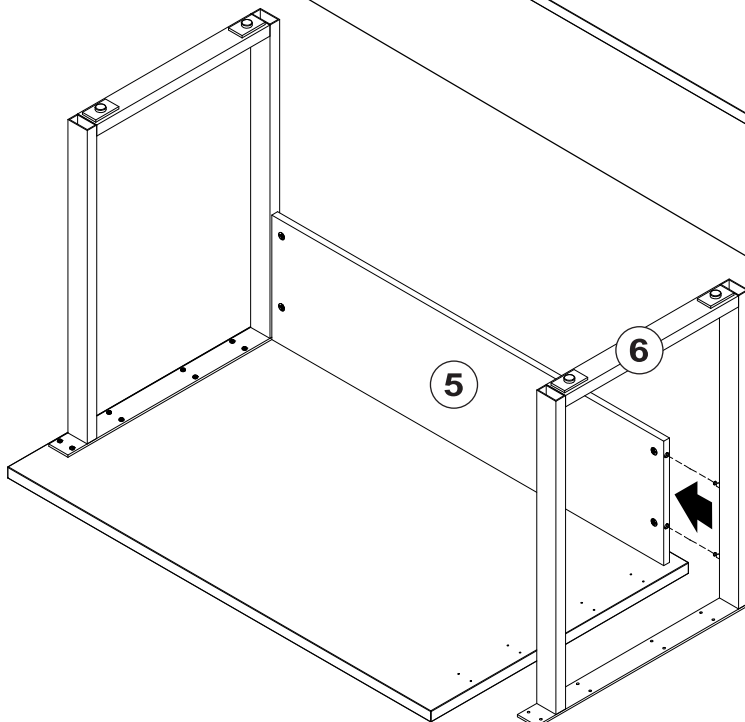
Achtung!

Position Blende wählen!

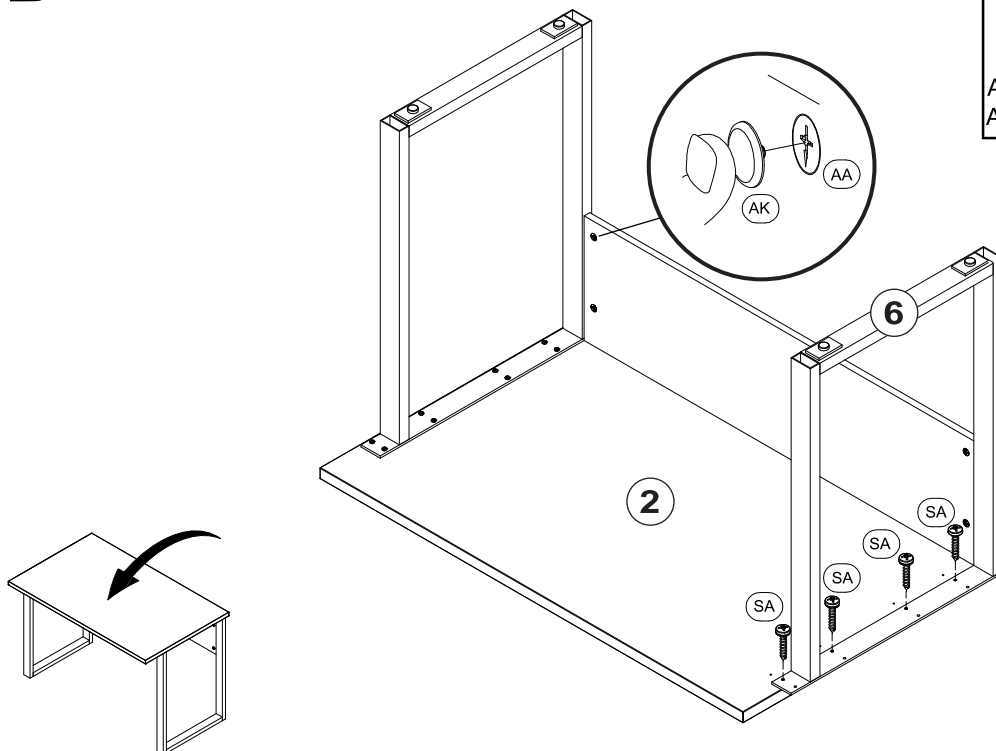
8B.2


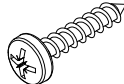


9B

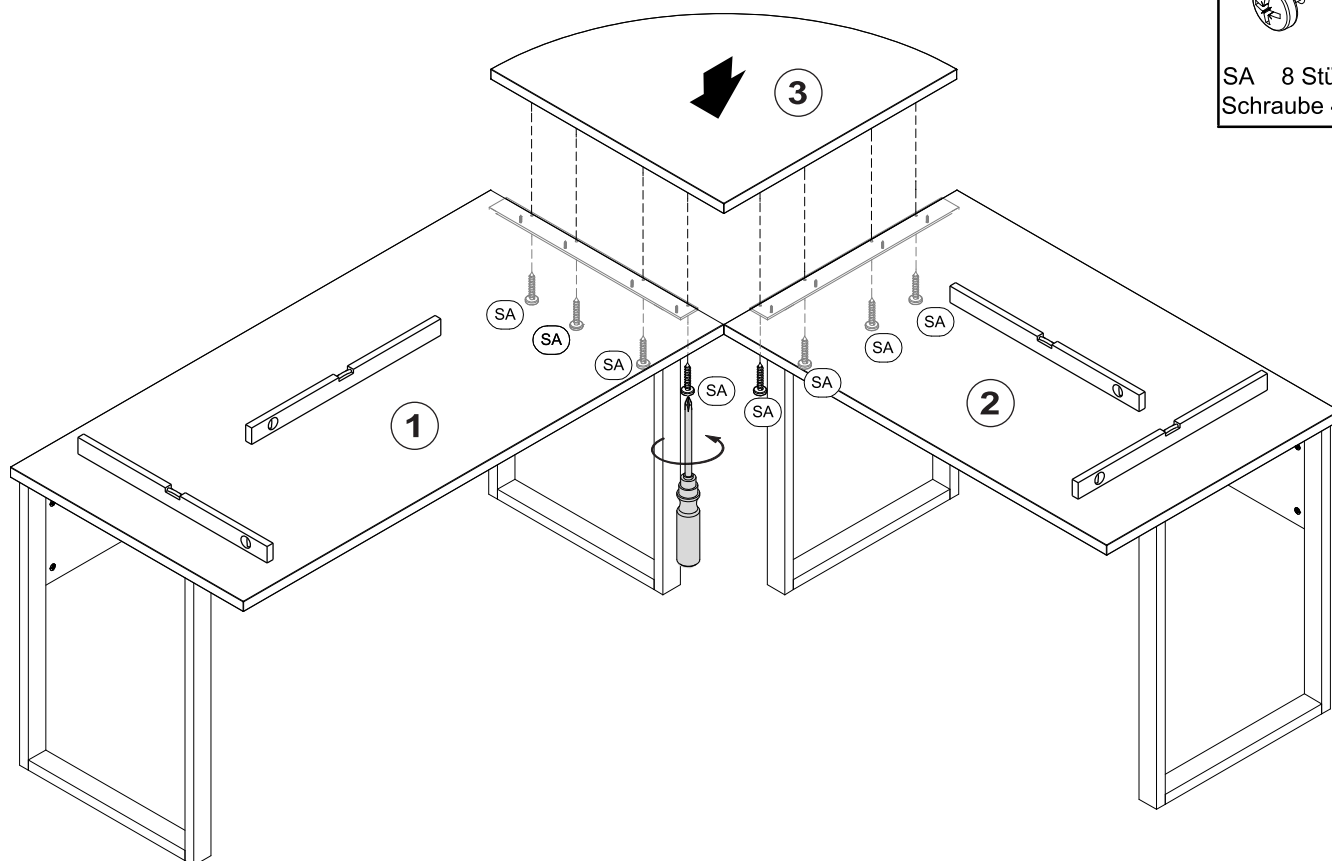


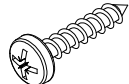
10B



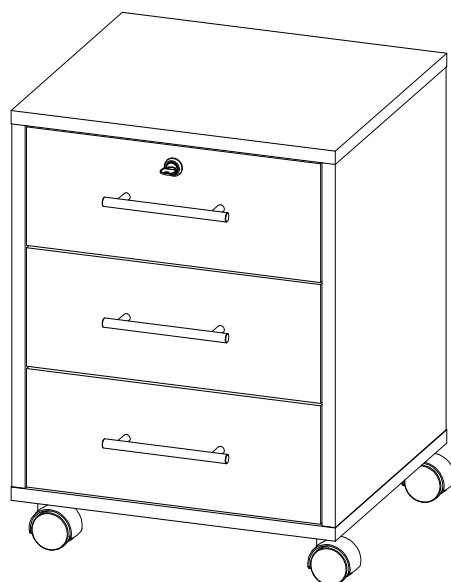
	
AK 4 Stück Abdeckkappe	SA 4 Stück Schraube 4,5x20

11B




SA 8 Stück Schraube 4,5x20

Montageanleitung



Sehr geehrte Kundin, sehr geehrter Kunde,
wir gratulieren Ihnen zum Erwerb Ihres neuen Möbelstückes.
Trotz größter Sorgfalt kann es aber vorkommen, dass in einem
Beschlagbeutel oder an einem Fertigungsteil ein Mangel ist.
Sollte dies bei Ihrem Möbelstück der Fall sein, kennzeichnen
Sie dieses deutlich auf der Skizze und geben Sie bitte die
fehlende Stückzahl an.

Für evtl. auftretende Rückfragen zum Artikel oder zur Montage
senden Sie uns bitte eine E-Mail:

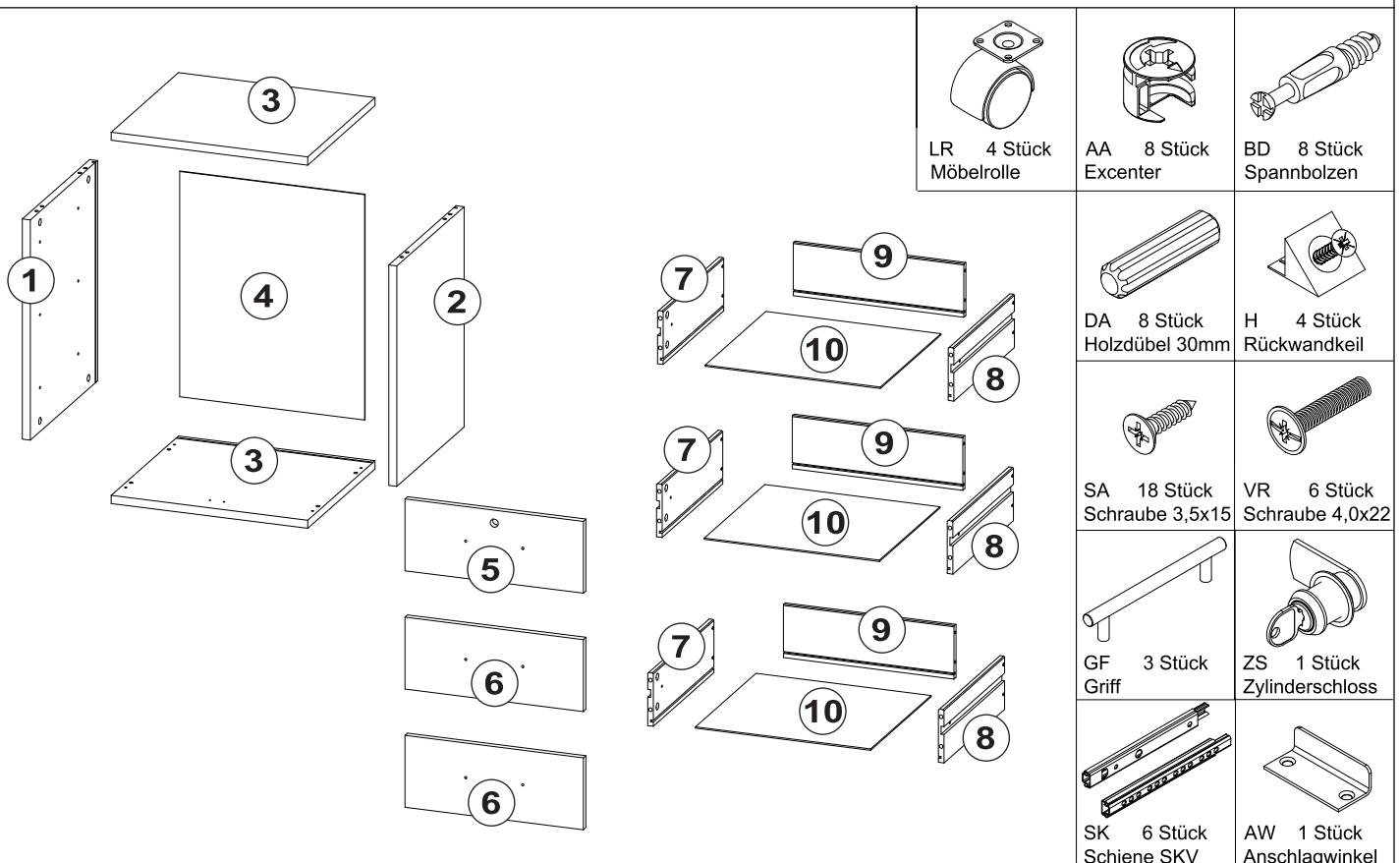
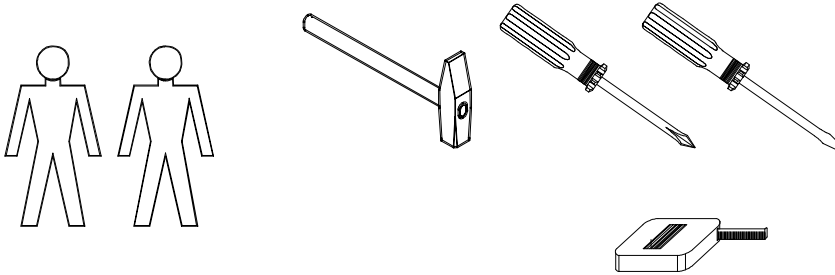
support@bmg-moebel.de

Bitte lesen Sie diese Montageanleitung gut durch, da wir für
Fehler, die durch falsche Montage entstehen keine Haftung
übernehmen!

Office

Rollcontainer

Für die Montage dieser Type benötigen Sie:



Name

Straße

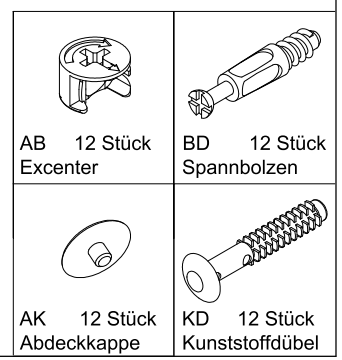
PLZ, Ort

Telefon für Rückfragen

E-Mail für Rückfragen

Gekauft bei

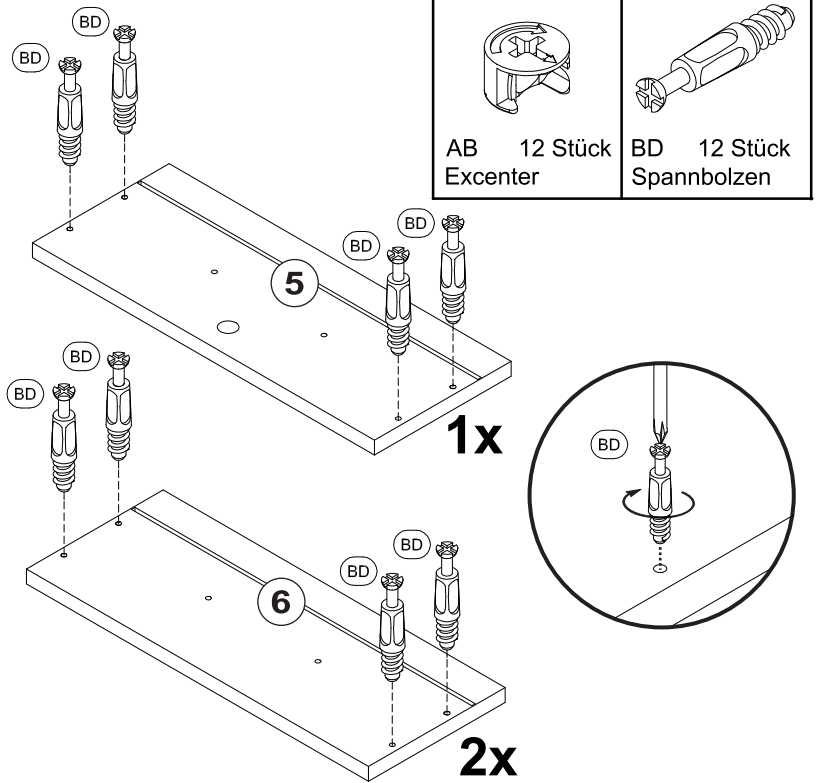
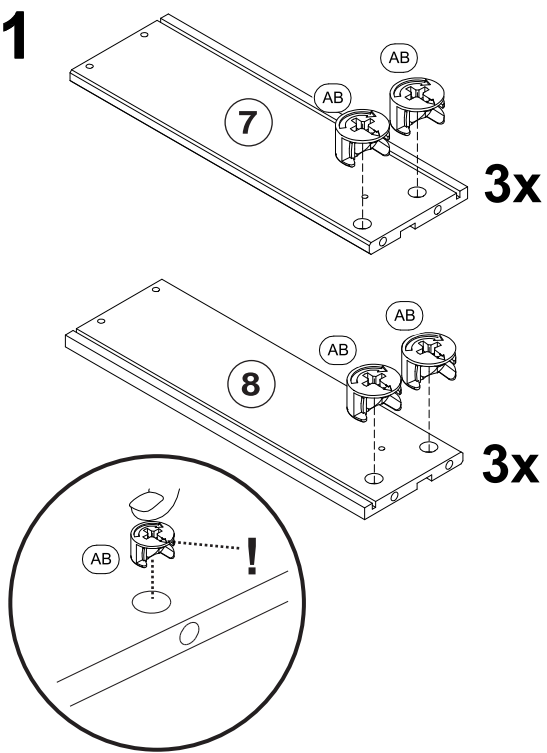
Datum



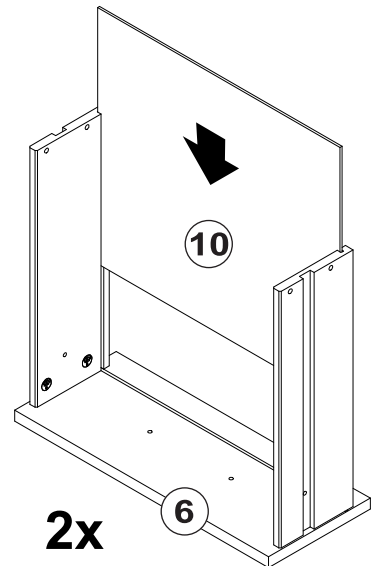
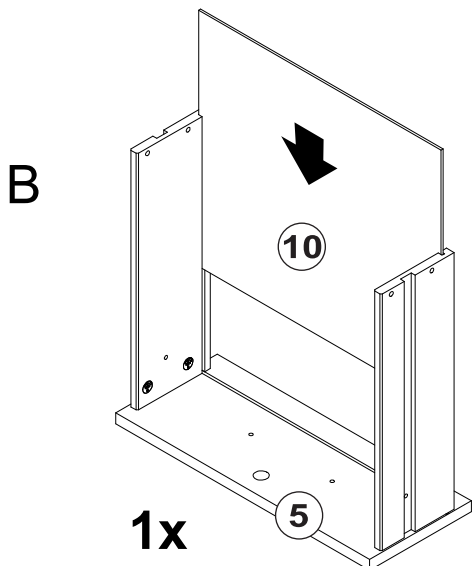
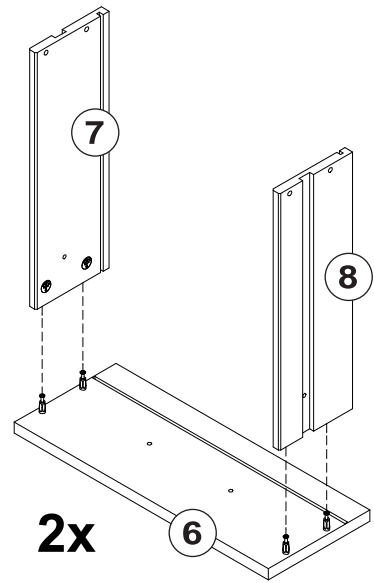
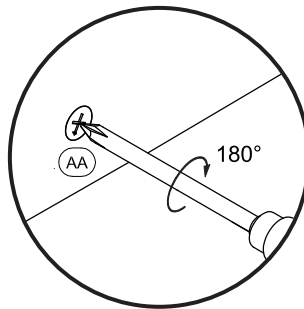
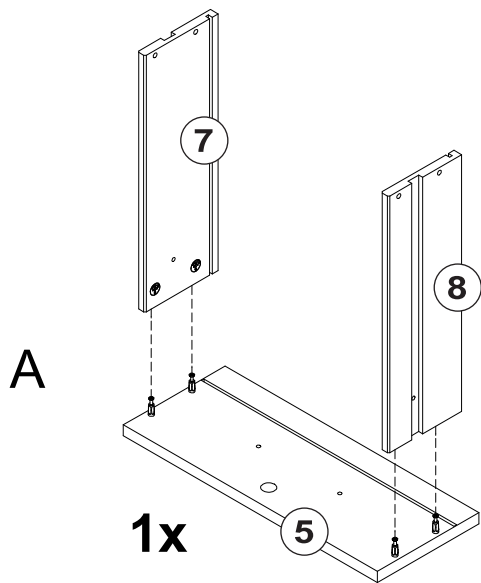
Office

Rollcontainer

1



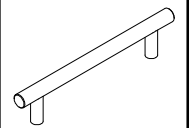
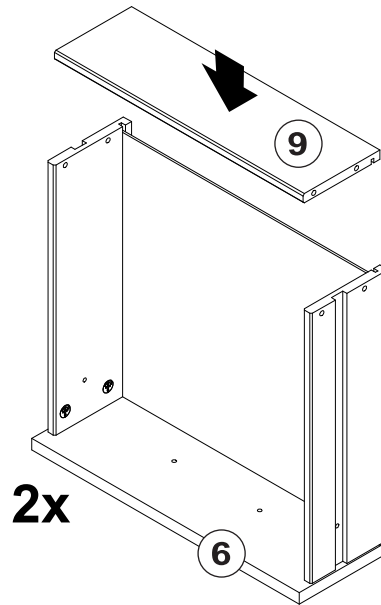
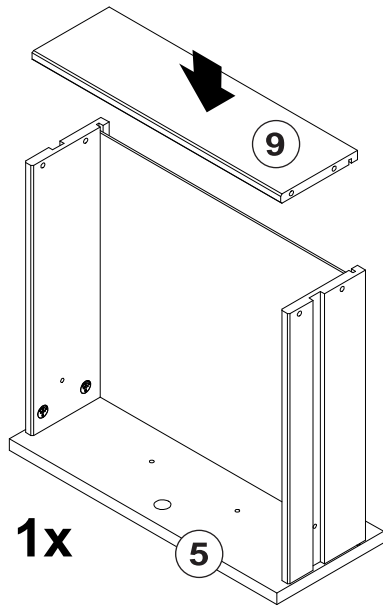
2



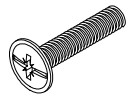
Office

Rollcontainer

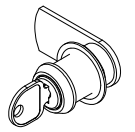
C



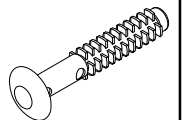
GR 3 Stück
Griff



VR 6 Stück
Schraube 4,0x22

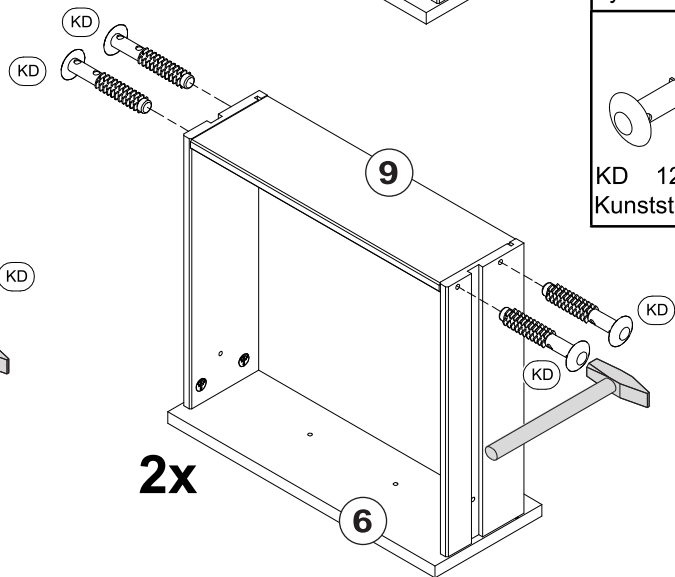
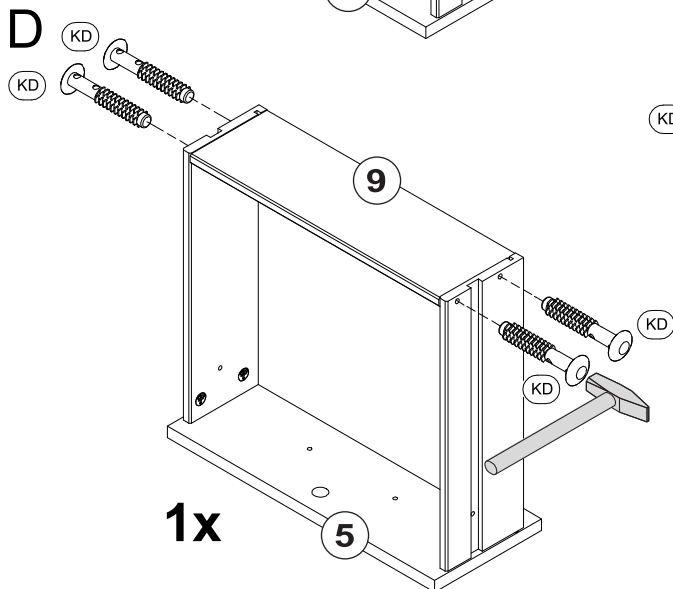


ZS 1 Stück
Zylinderschloss

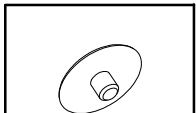
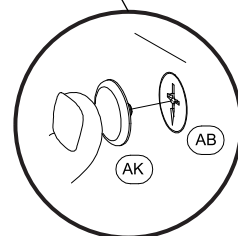
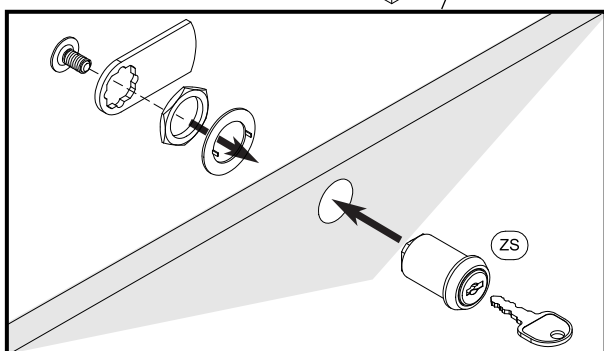
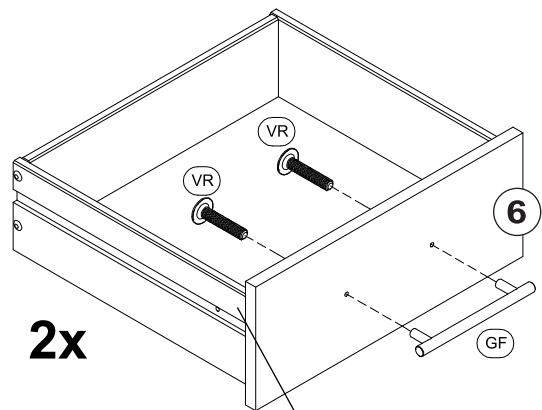
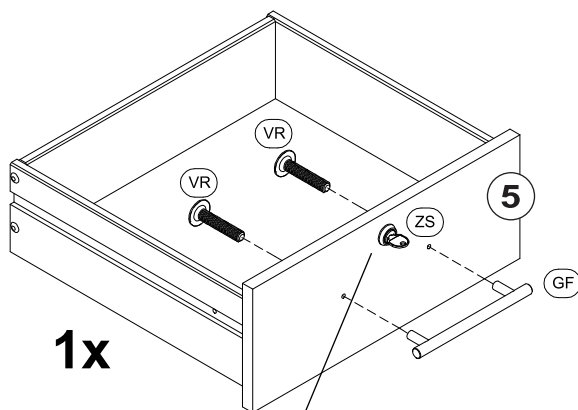


KD 12 Stück
Kunststoffdübel

D



E

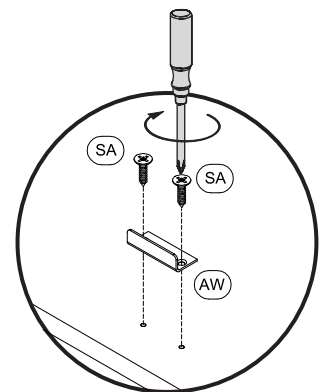
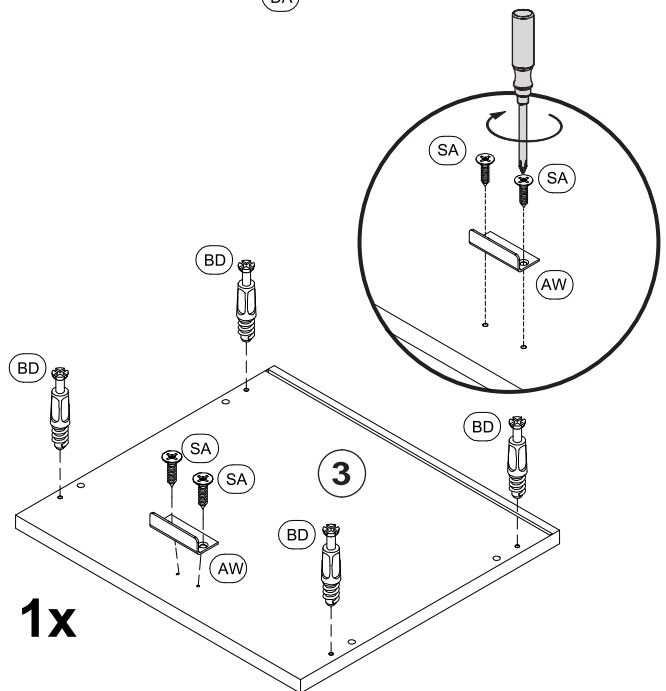
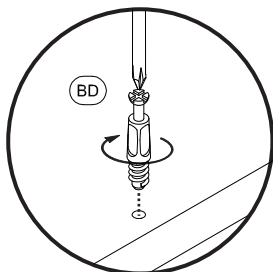
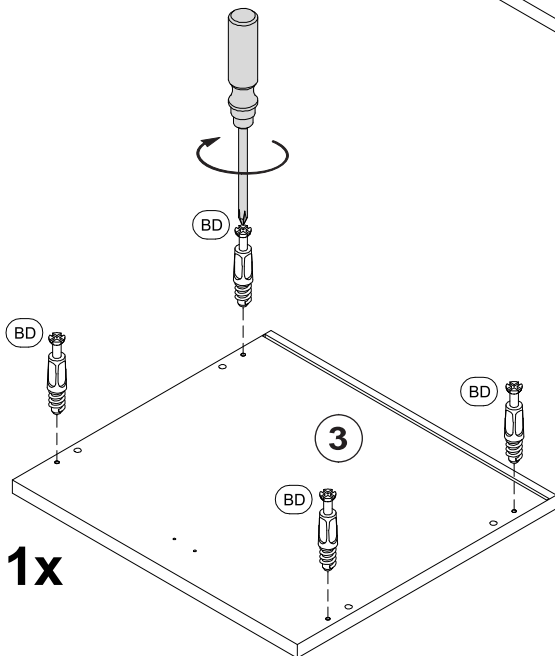
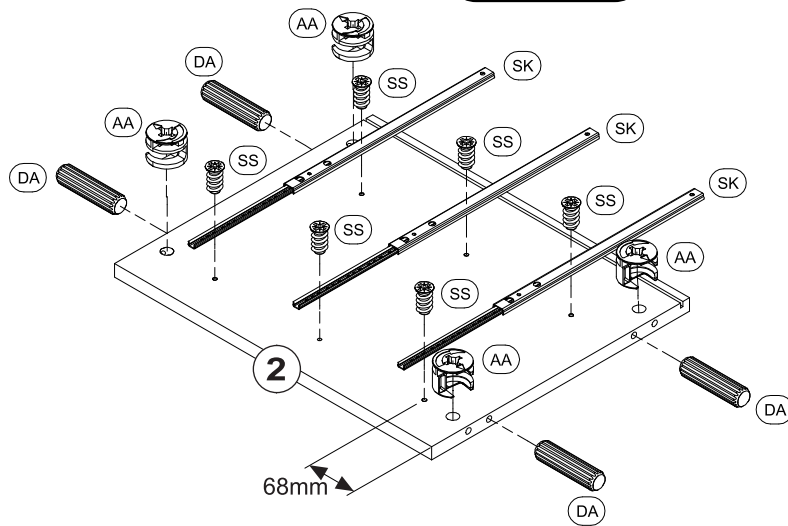
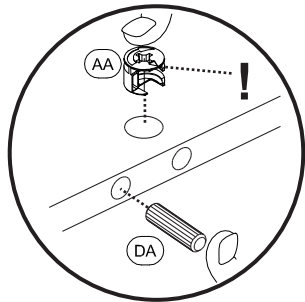
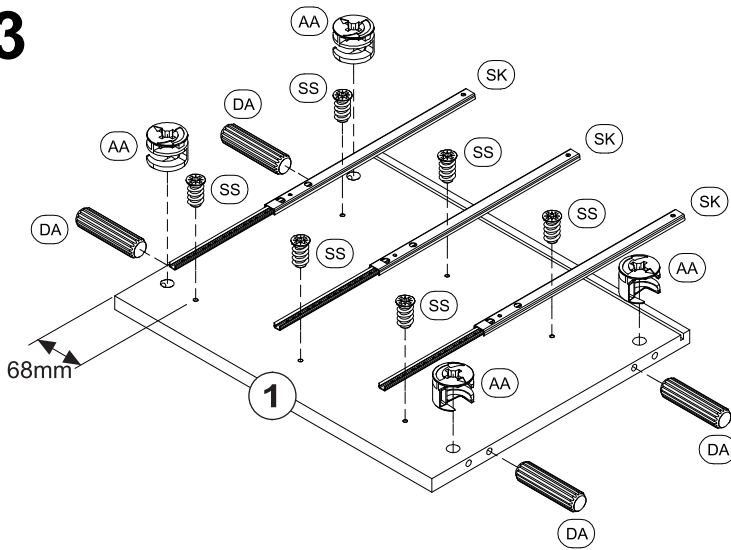


AK 12 Stück
Abdeckkappe

Office

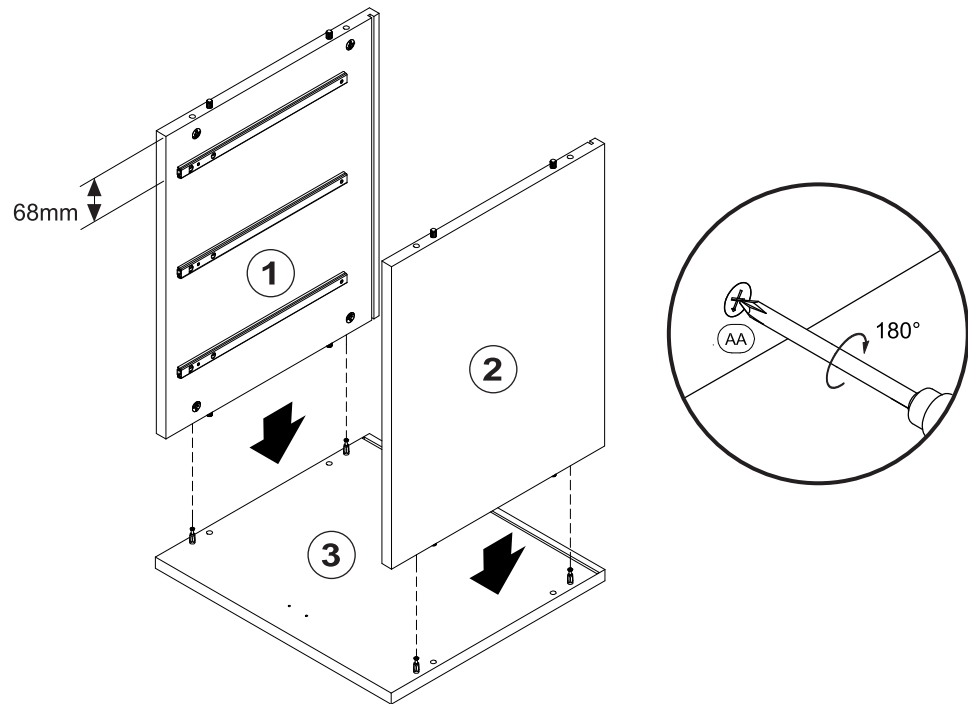
Rollcontainer

3

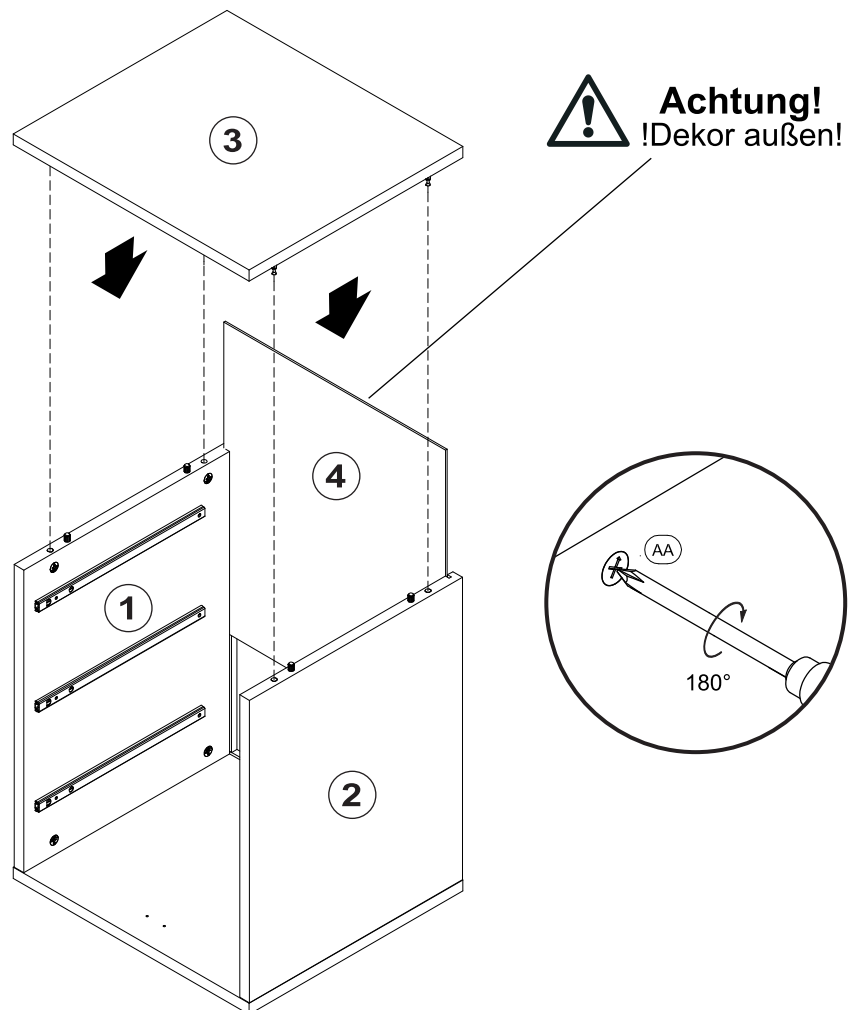


<p>AA 8 Stück Excenter</p>	<p>BD 8 Stück Spannbolzen</p>	<p>DA 8 Stück Holzdübel 30mm</p>
<p>AW 1 Stück Anschlagwinkel</p>		
<p>SA 2 Stück Schraube 3,5x15</p>		
<p>SS 12 Stück Schraube 5,8x11</p>		
<p>SK 6 Stück Schiene SKV</p>		

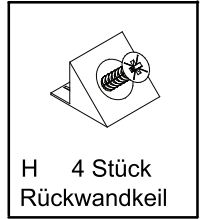
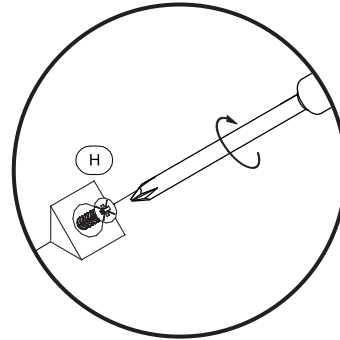
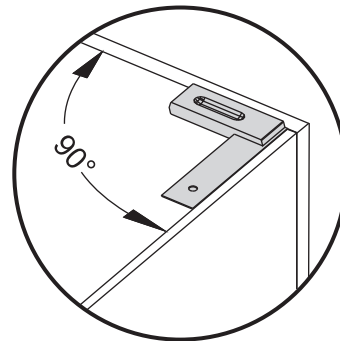
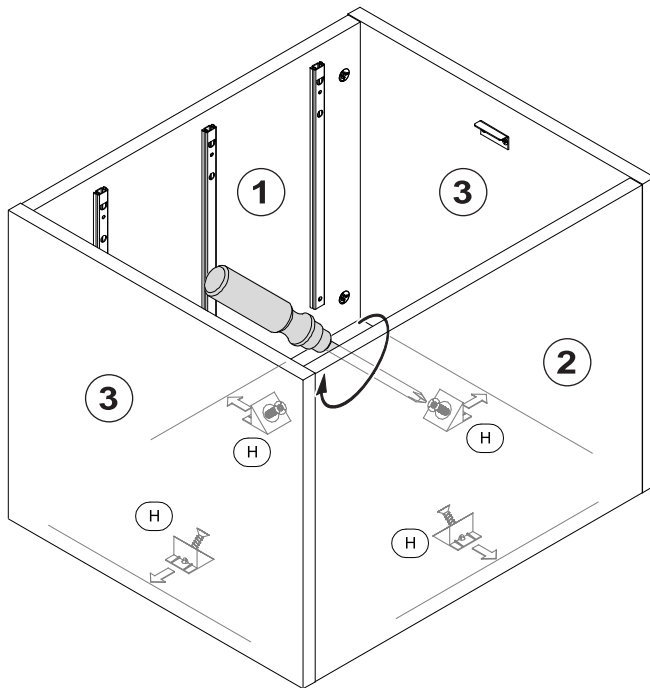
4



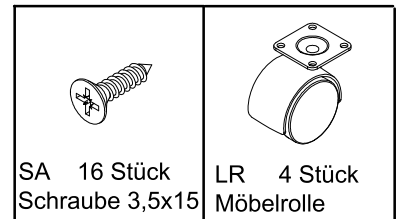
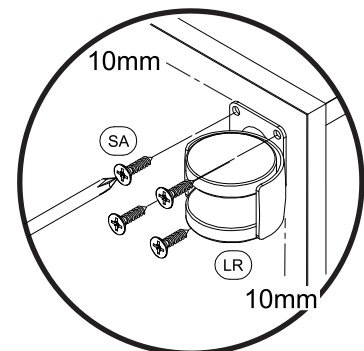
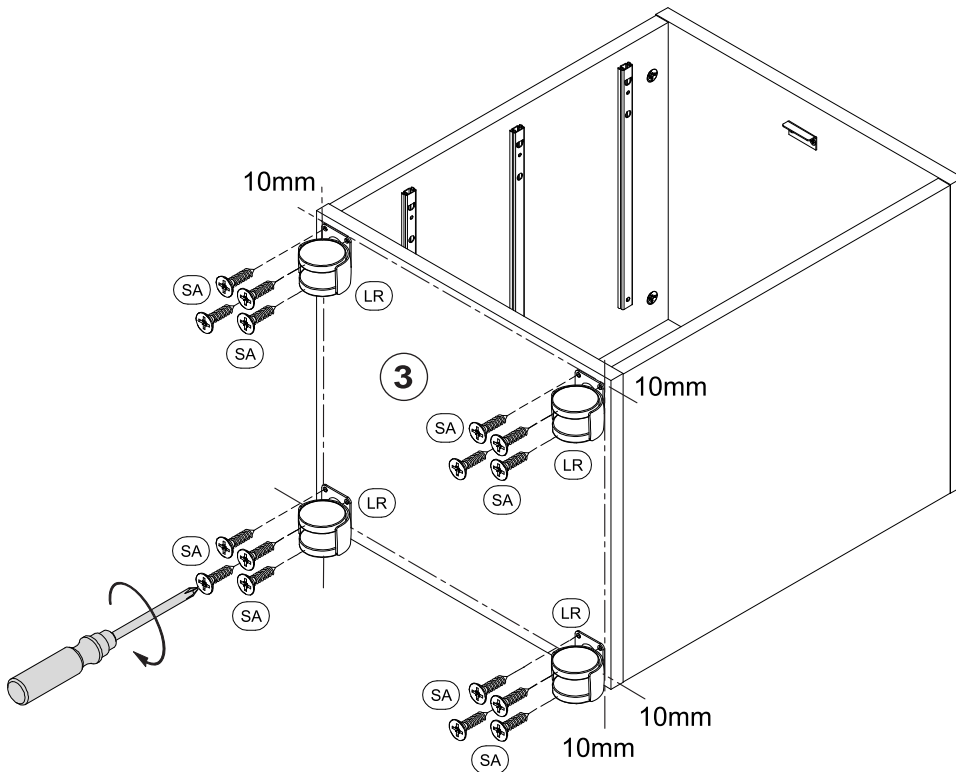
5




6



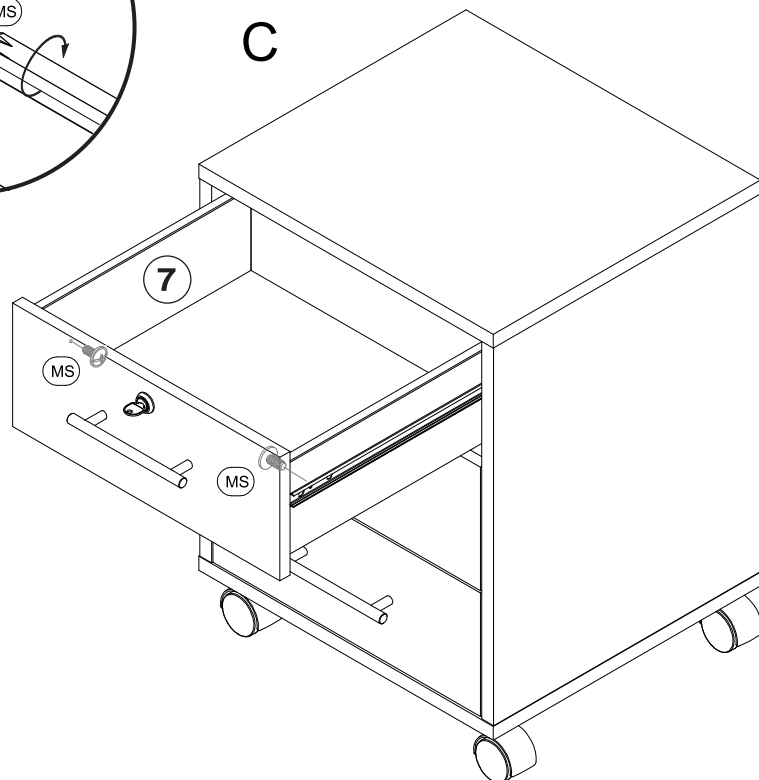
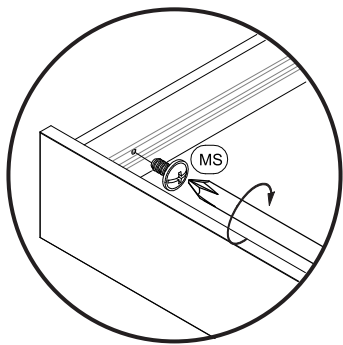
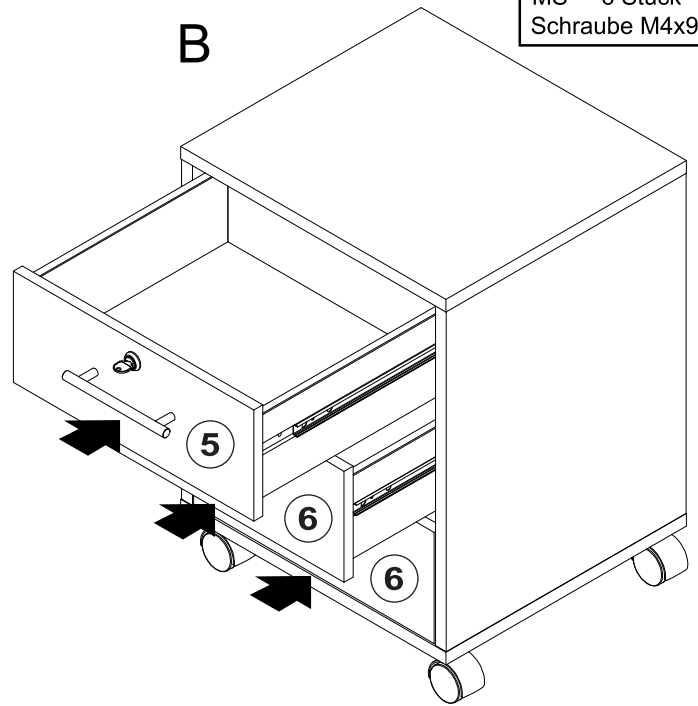
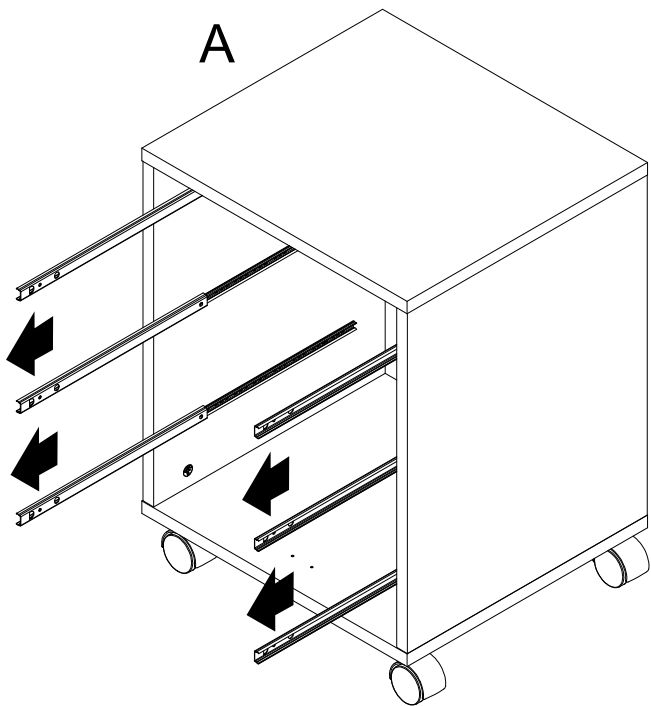
7



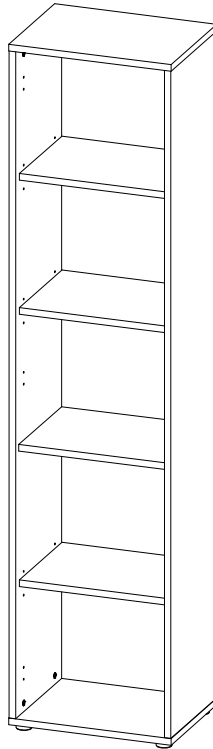
8



MS 6 Stück
Schraube M4x9



Montageanleitung



Sehr geehrte Kundin, sehr geehrter Kunde,
wir gratulieren Ihnen zum Erwerb Ihres neuen Möbelstückes.
Trotz größter Sorgfalt kann es aber vorkommen, dass in einem
Beschlagbeutel oder an einem Fertigungsteil ein Mangel ist.
Sollte dies bei Ihrem Möbelstück der Fall sein, kennzeichnen
Sie dieses deutlich auf der Skizze und geben Sie bitte die
fehlende Stückzahl an.

Für evtl. auftretende Rückfragen zum Artikel oder zur Montage
senden Sie uns bitte eine E-Mail:

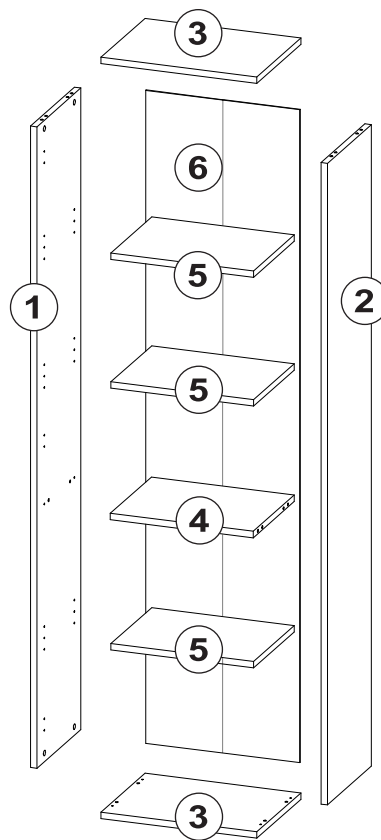
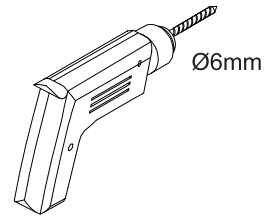
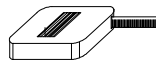
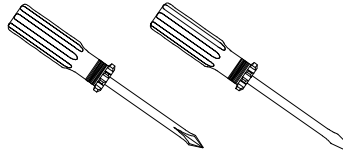
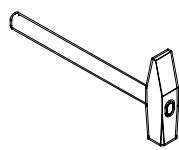
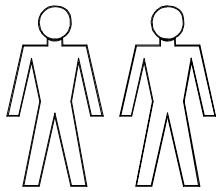
support@bmg-moebel.de

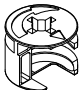
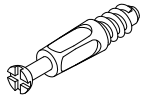
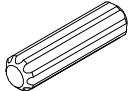
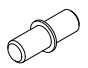
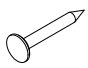

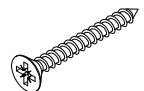

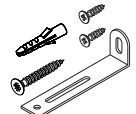
Bitte lesen Sie diese Montageanleitung gut durch, da wir für
Fehler, die durch falsche Montage entstehen keine Haftung
übernehmen!

Office

Regal hoch - schmal

Für die Montage dieser Type benötigen Sie:



 AA 12 Stück Excenter	 BD 12 Stück Spannbolzen
 DA 12 Stück Holzdübel 30mm	 C 12 Stück Bodenträger
 H 50 Stück Nagel	 FU 4 Stück Gleitfuß
 SB 4 Stück Schraube 4,0x30	 AK 12 Stück Abdeckkappe
 ZA 1 Stück Befestigungssatz	

Name

.....

Straße

.....

PLZ, Ort

.....

Telefon für Rückfragen

.....

E-Mail für Rückfragen

.....

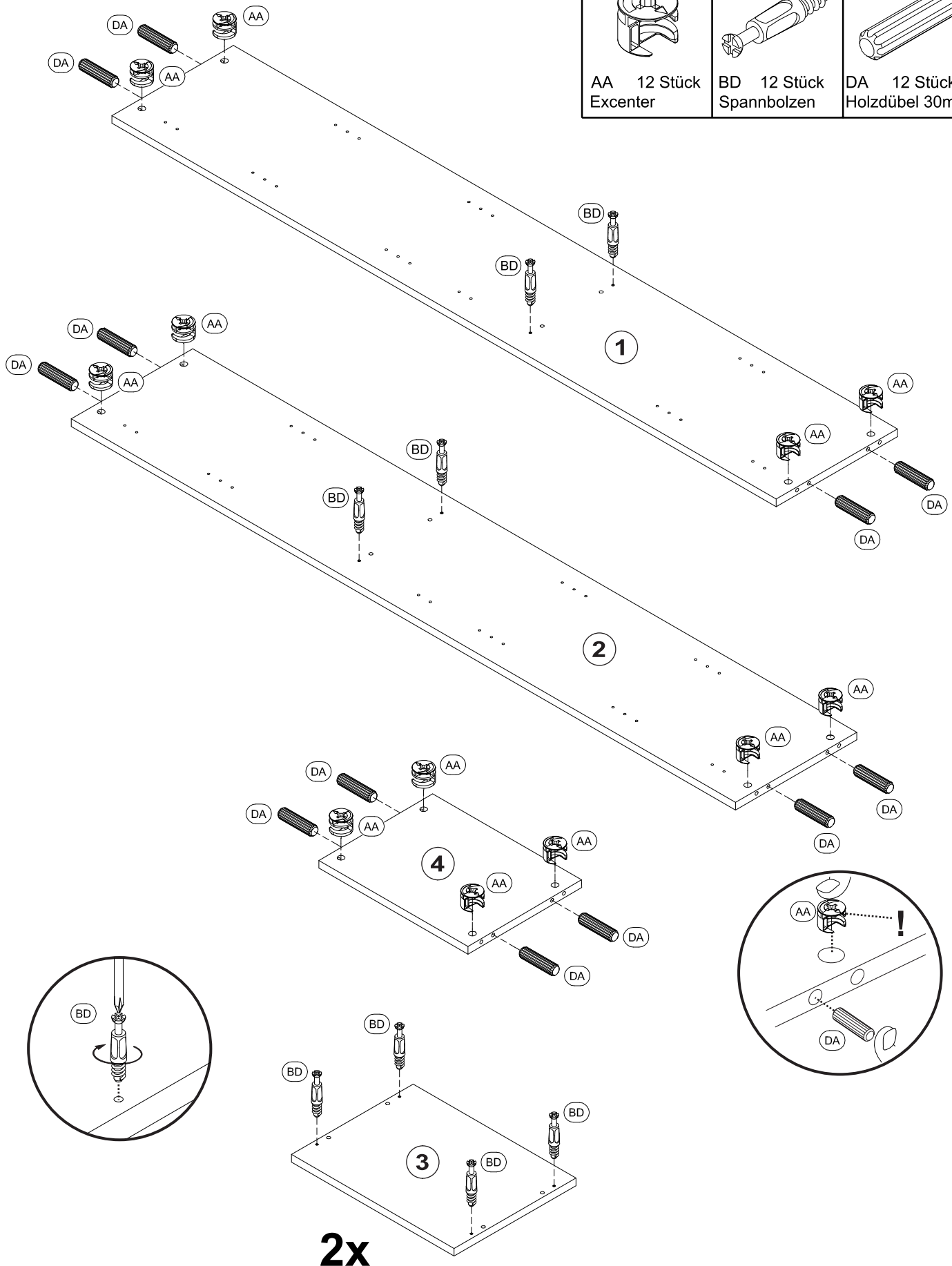
Gekauft bei

.....

Datum

.....

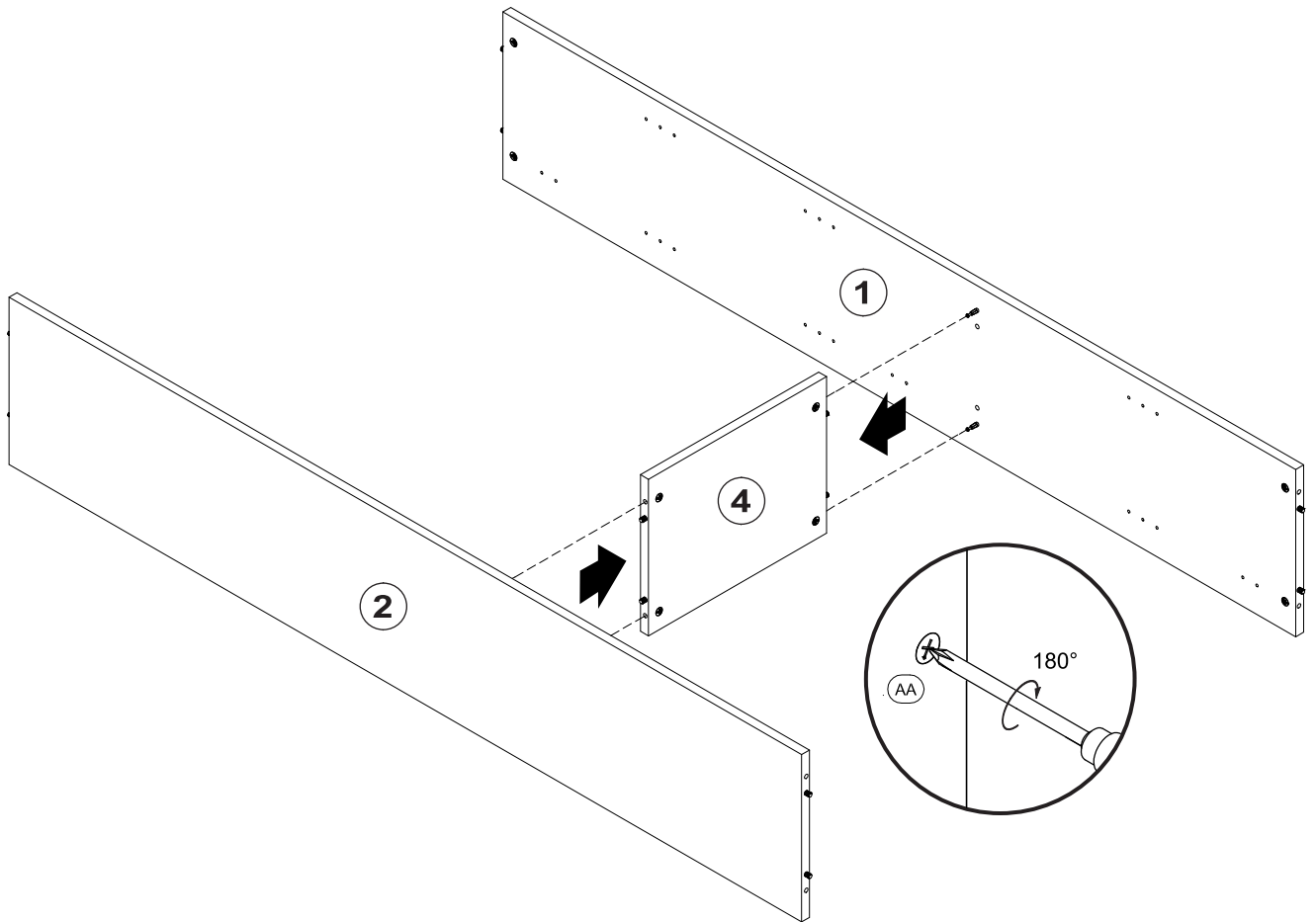
1



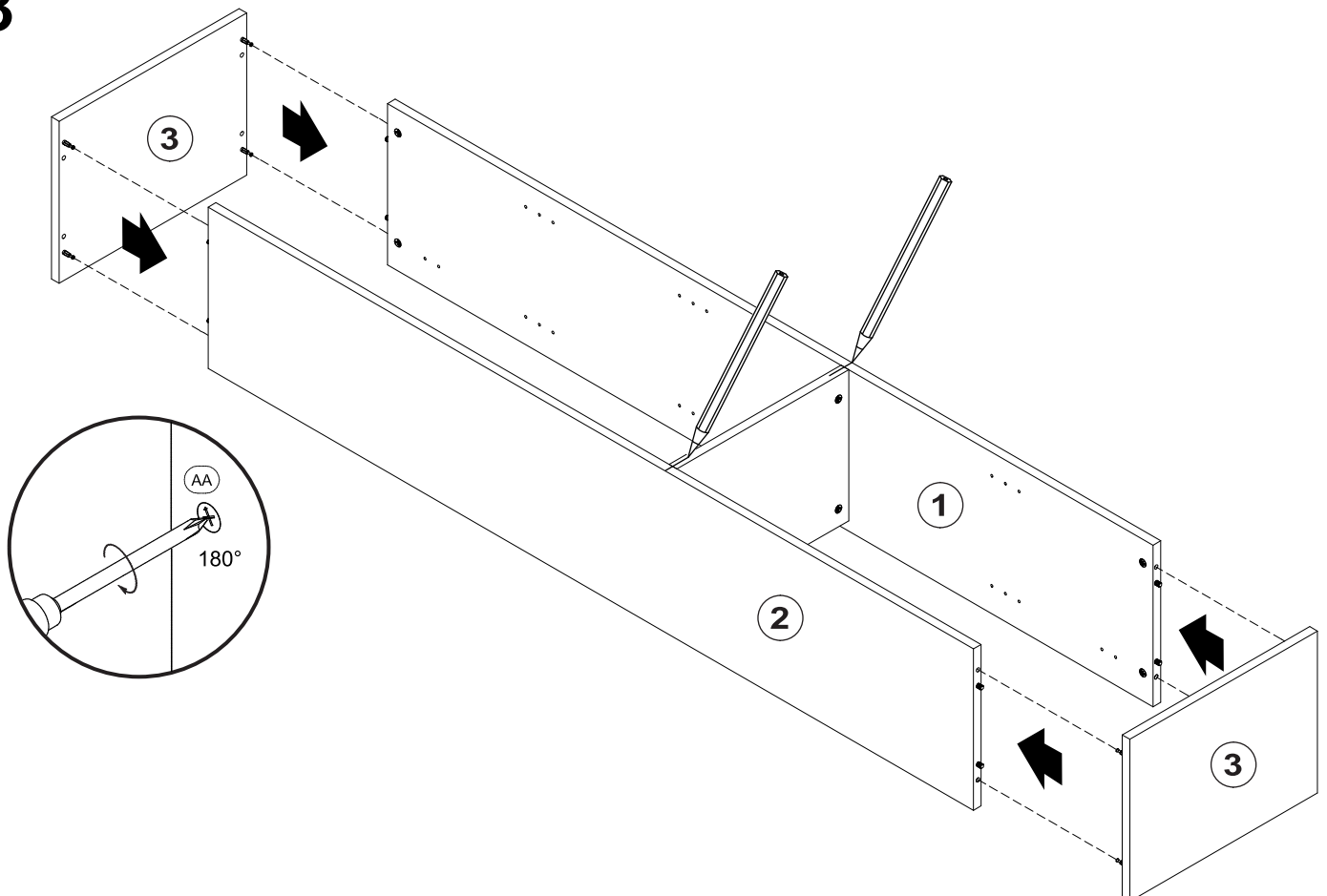
AA 12 Stück Excenter	BD 12 Stück Spannbolzen	DA 12 Stück Holzdübel 30mm

2x

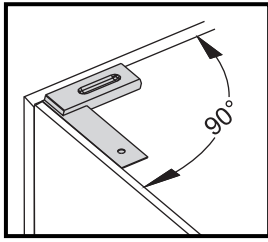
2



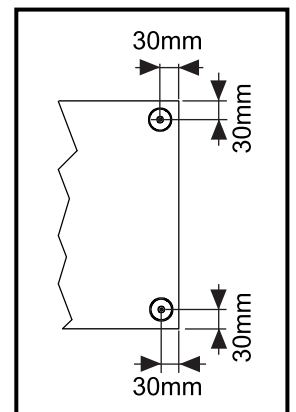
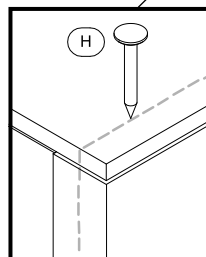
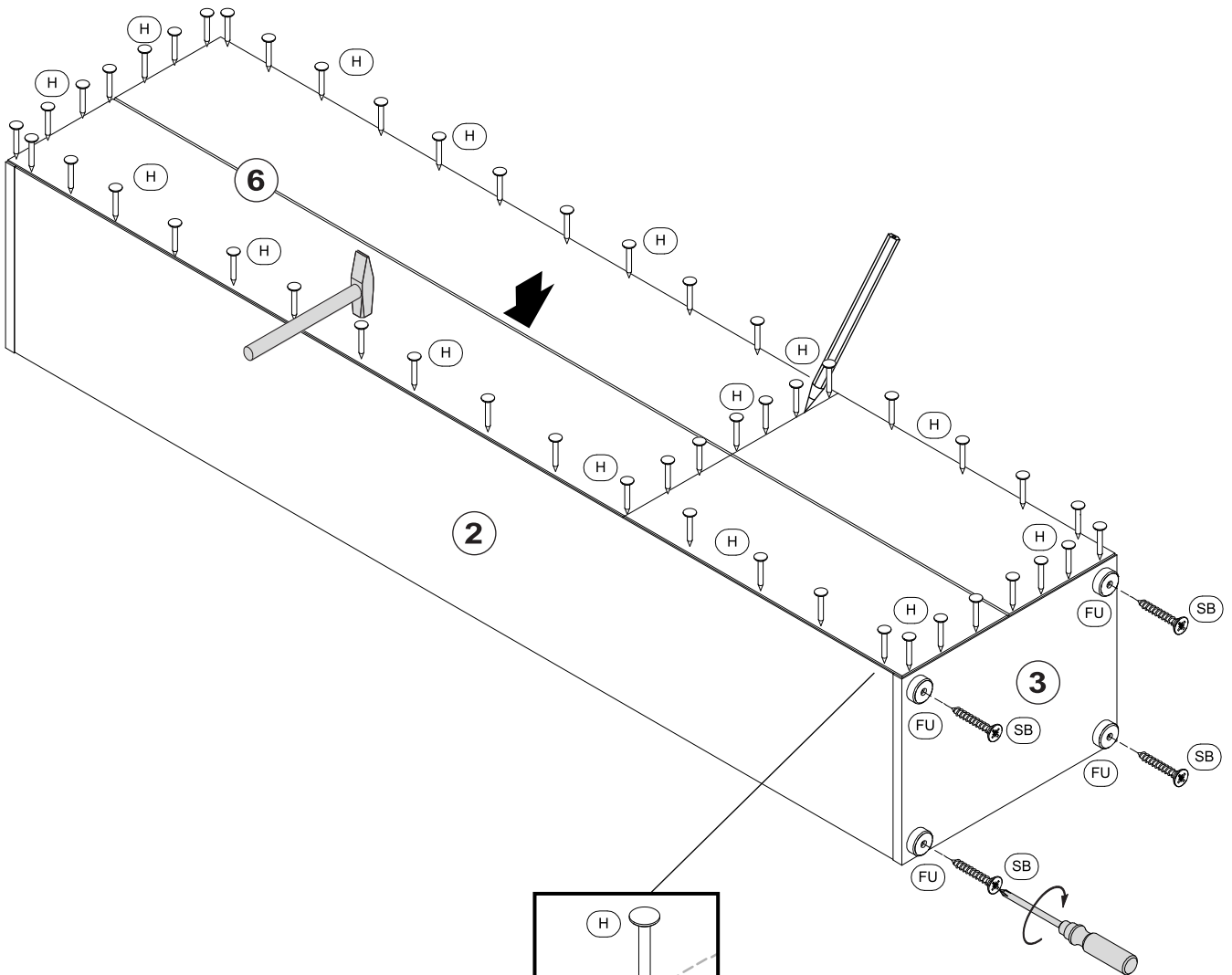
3



4



H 50 Stück Nagel	FU 4 Stück Gleitfuss	SB 4 Stück Schraube 4,0x30



Office

Regal hoch - schmal

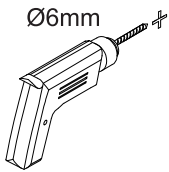
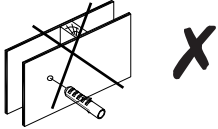
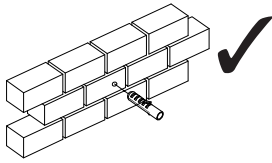
5



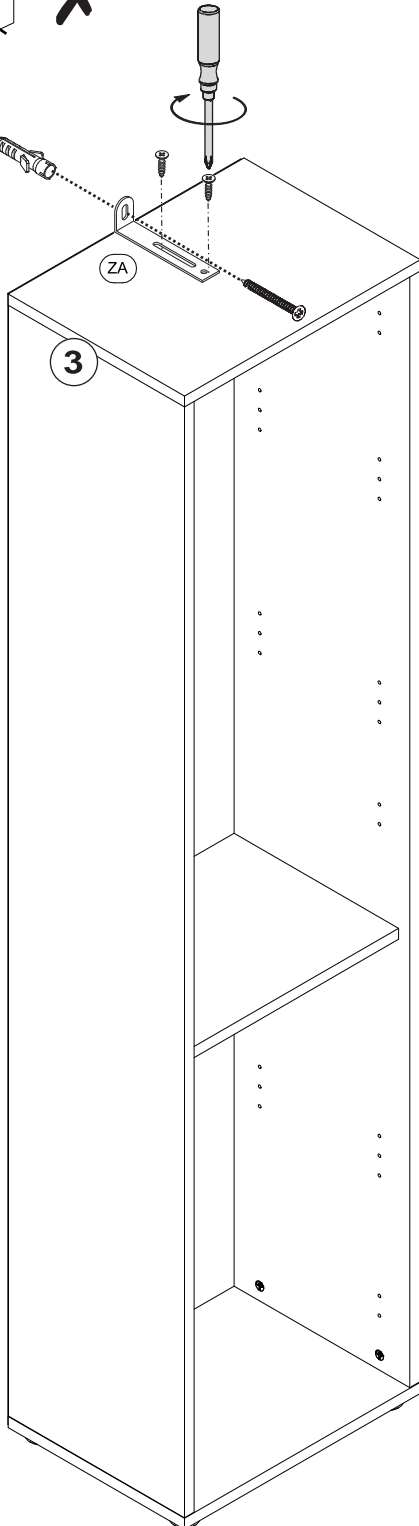
Achtung!
Wandbefestigung
zwingend erforderlich.



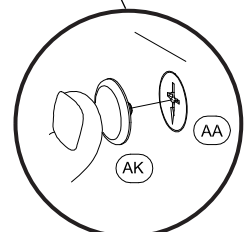
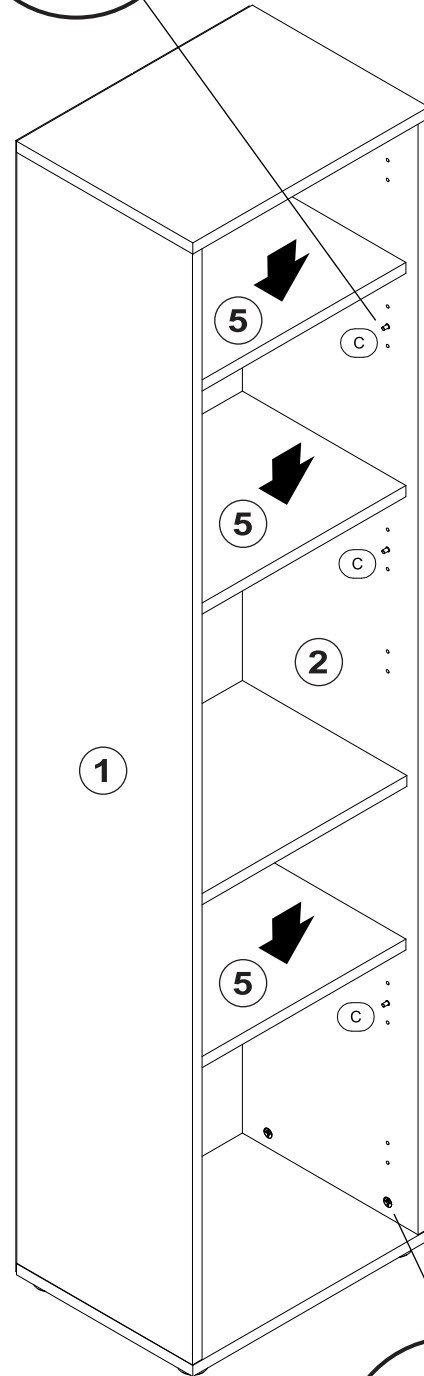
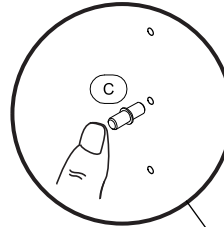
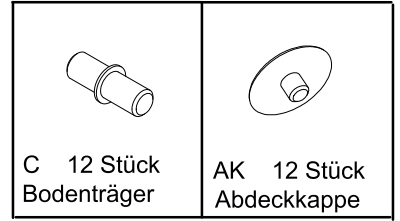
ZA 1 Stück
Befestigungssatz



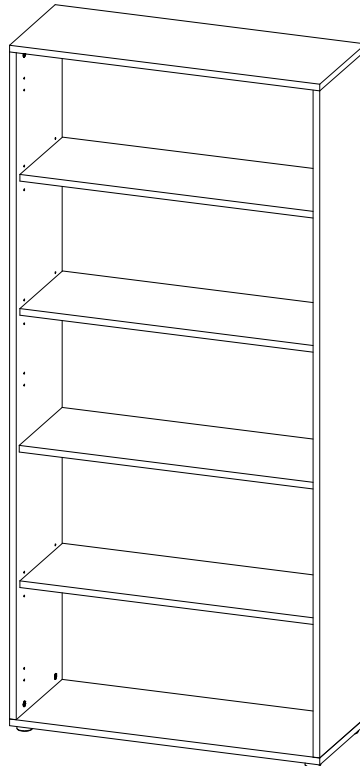
Ø6mm



6



Montageanleitung



Sehr geehrte Kundin, sehr geehrter Kunde,
wir gratulieren Ihnen zum Erwerb Ihres neuen Möbelstückes.
Trotz größter Sorgfalt kann es aber vorkommen, dass in einem
Beschlagbeutel oder an einem Fertigungsteil ein Mangel ist.
Sollte dies bei Ihrem Möbelstück der Fall sein, kennzeichnen
Sie dieses deutlich auf der Skizze und geben Sie bitte die
fehlende Stückzahl an.

Für evtl. auftretende Rückfragen zum Artikel oder zur Montage
senden Sie uns bitte eine E-Mail:

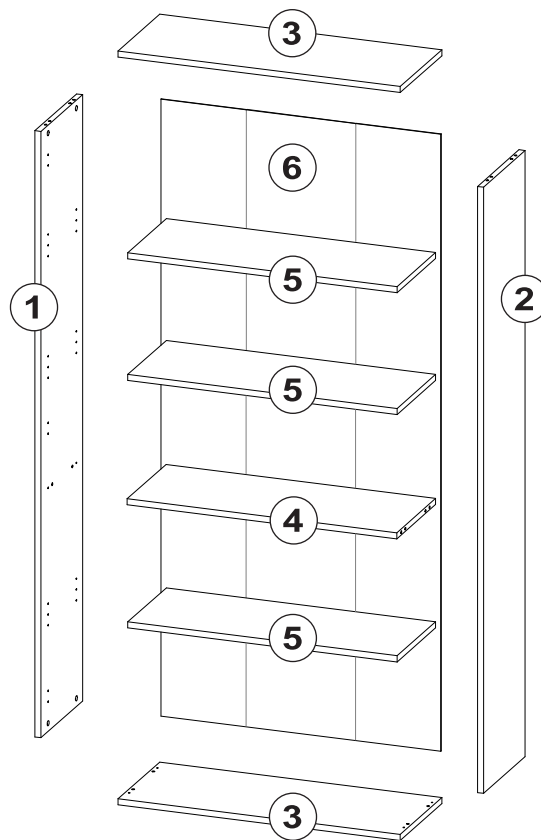
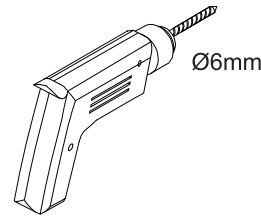
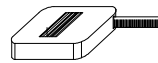
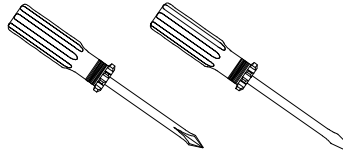
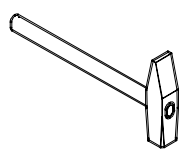
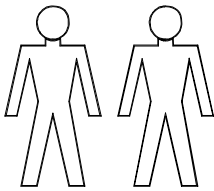
support@bmg-moebel.de

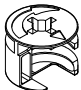
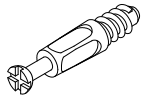
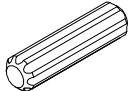
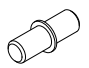
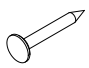

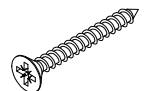

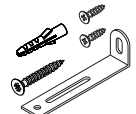
Bitte lesen Sie diese Montageanleitung gut durch, da wir für
Fehler, die durch falsche Montage entstehen keine Haftung
übernehmen!

Office

Regal hoch - breit

Für die Montage dieser Type benötigen Sie:



 AA 12 Stück Excenter	 BD 12 Stück Spannbolzen
 DA 12 Stück Holzdübel 30mm	 C 12 Stück Bodenträger
 H 50 Stück Nagel	 FU 4 Stück Gleitfuß
 SB 4 Stück Schraube 4,0x30	 AK 12 Stück Abdeckkappe
 ZA 1 Stück Befestigungssatz	

Name

.....

Straße

.....

PLZ, Ort

.....

Telefon für Rückfragen

.....

E-Mail für Rückfragen

.....

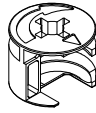
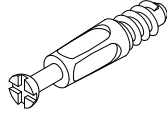
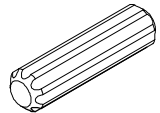
Gekauft bei

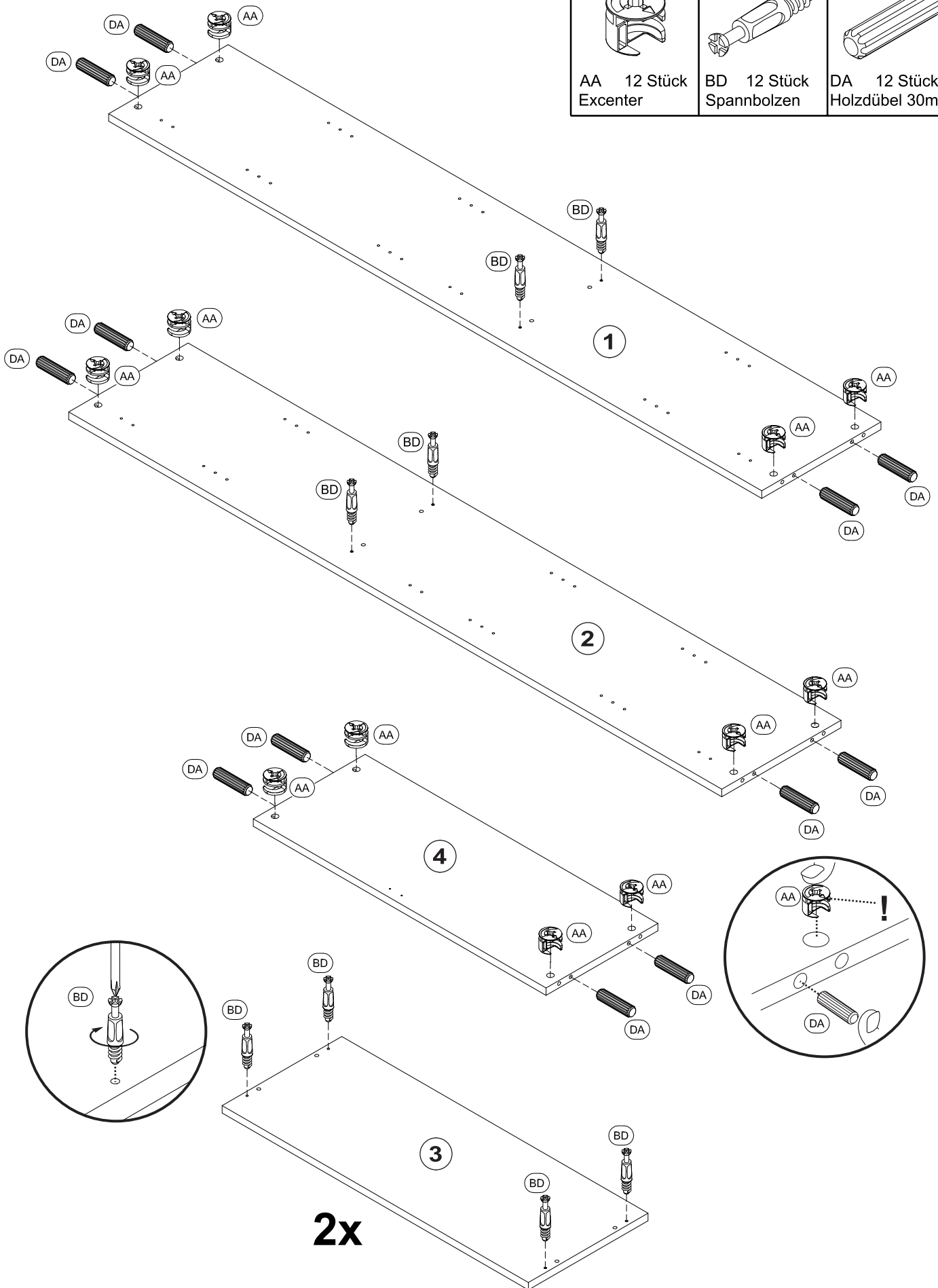
.....

Datum

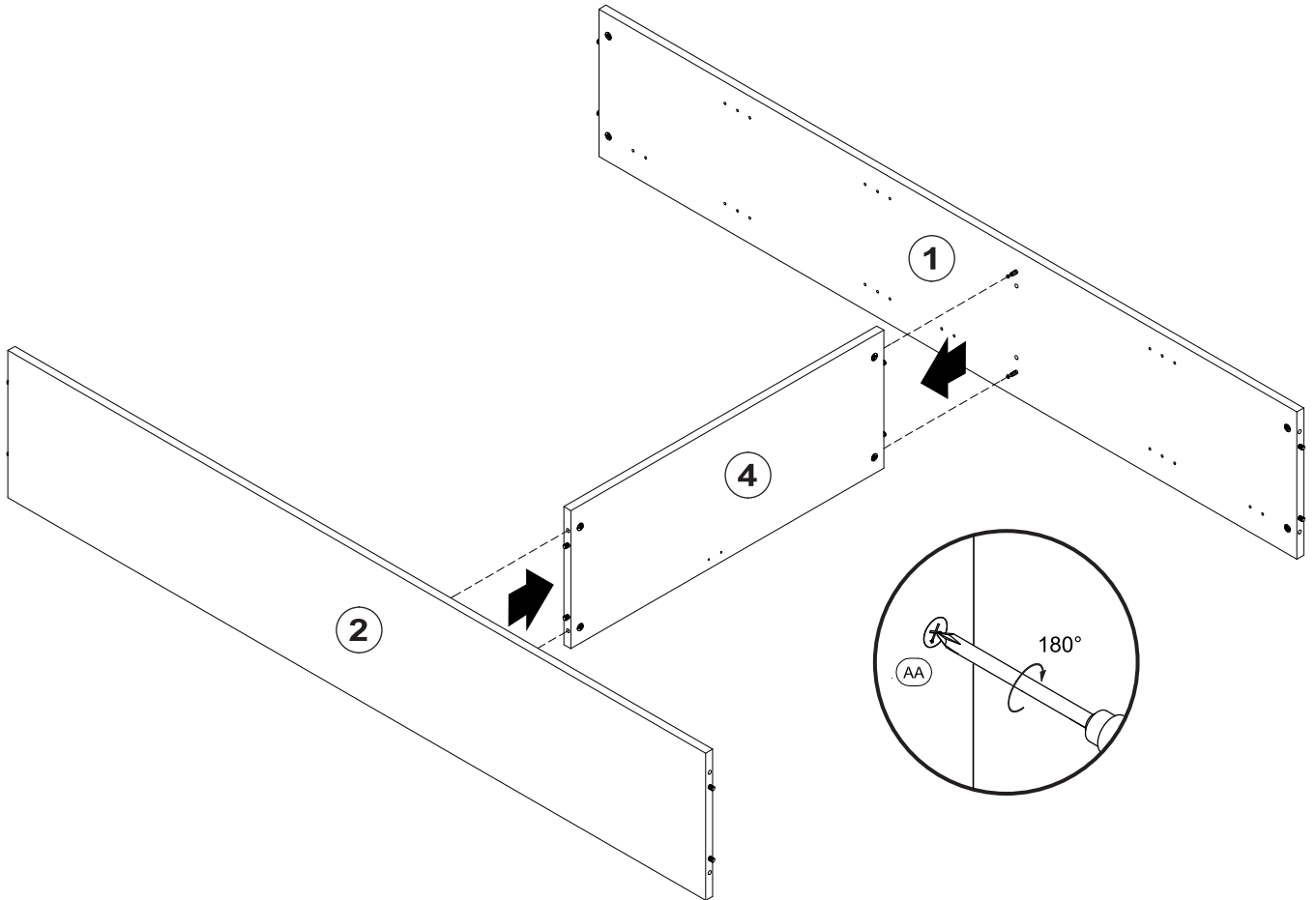
.....

1

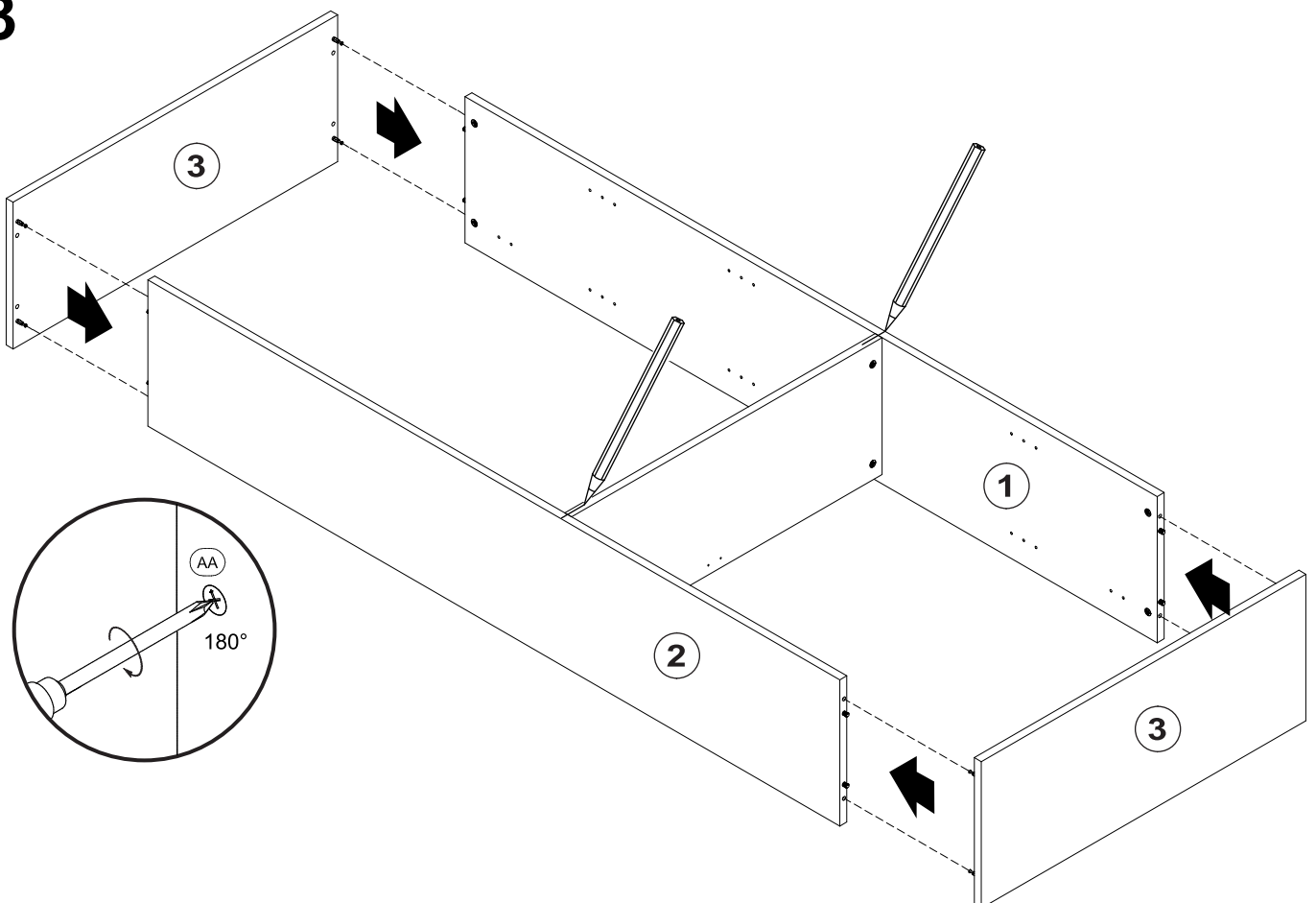
		
AA 12 Stück Excenter	BD 12 Stück Spannbolzen	DA 12 Stück Holzdübel 30mm



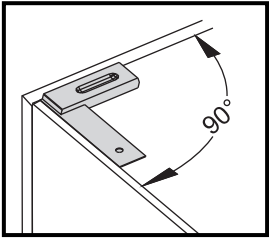
2



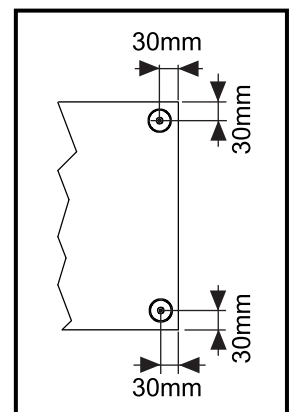
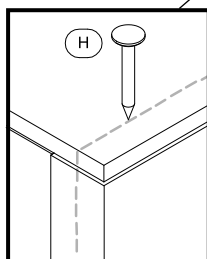
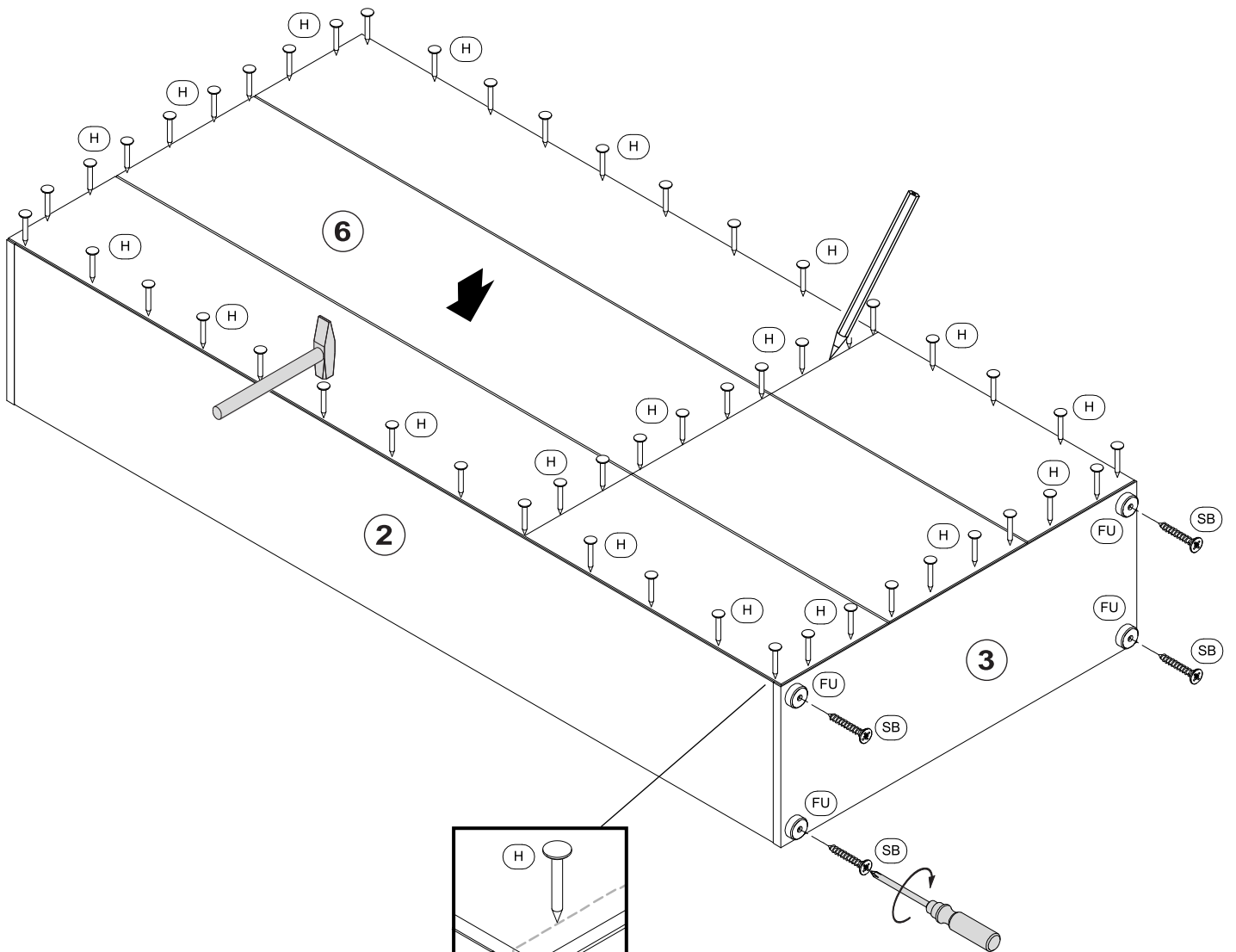
3



4



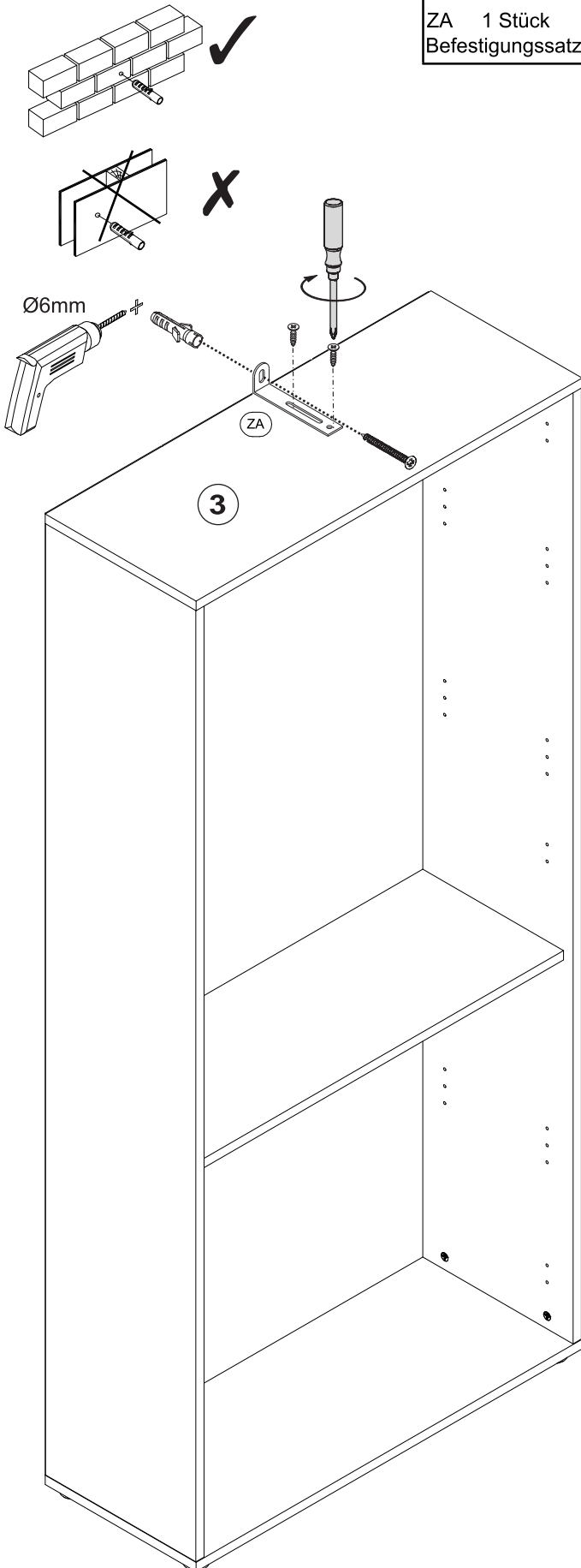
H 50 Stück Nagel	FU 4 Stück Gleitfuß	SB 4 Stück Schraube 4,0x30



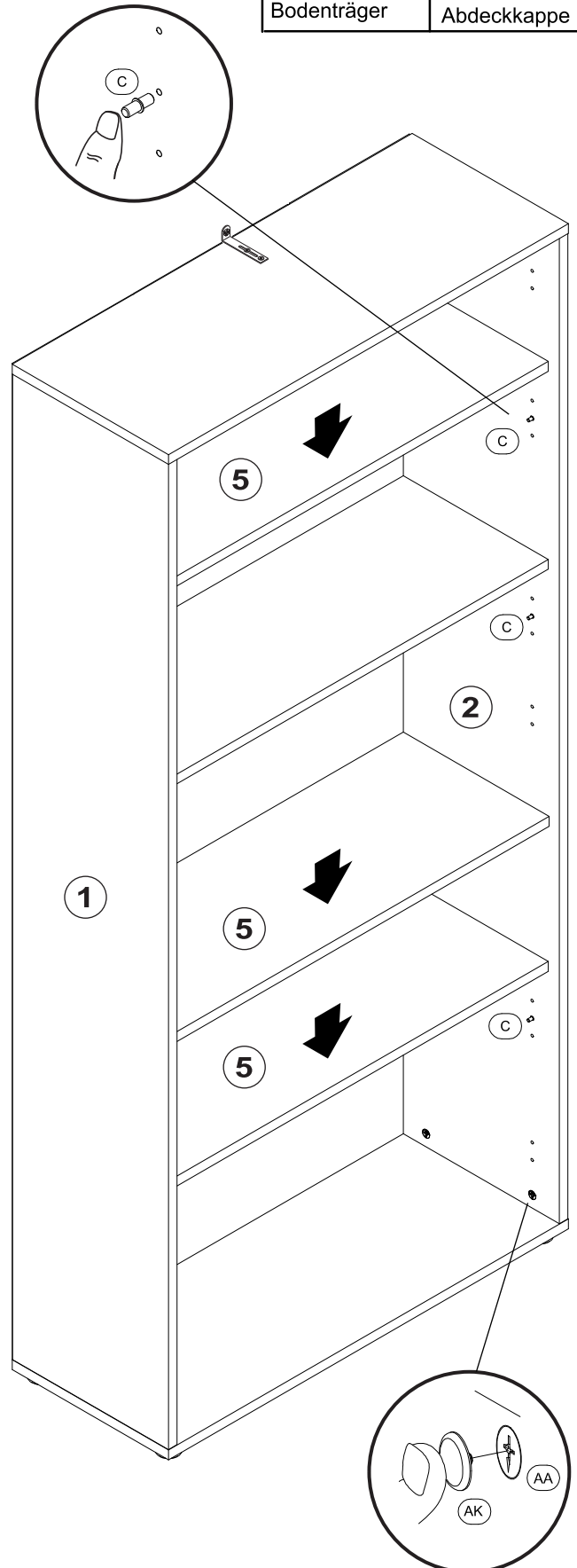
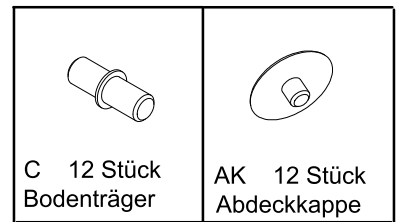
Office

Regal hoch - breit

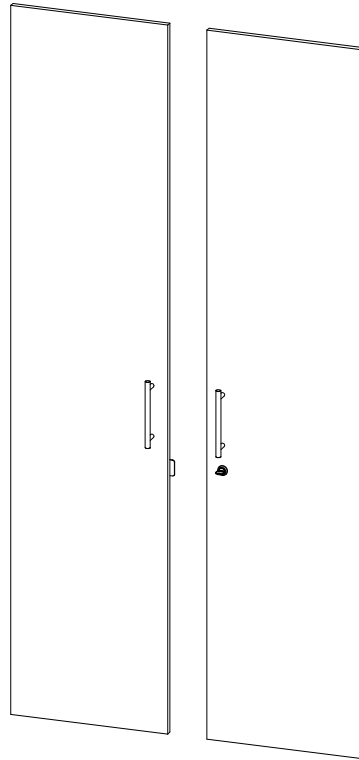
5  **Achtung!**
Wandbefestigung
zwingend erforderlich.



6



Montageanleitung



Sehr geehrte Kundin, sehr geehrter Kunde,
wir gratulieren Ihnen zum Erwerb Ihres neuen Möbelstückes.
Trotz größter Sorgfalt kann es aber vorkommen, dass in einem
Beschlagbeutel oder an einem Fertigungsteil ein Mangel ist.
Sollte dies bei Ihrem Möbelstück der Fall sein, kennzeichnen
Sie dieses deutlich auf der Skizze und geben Sie bitte die
fehlende Stückzahl an.

Für evtl. auftretende Rückfragen zum Artikel oder zur Montage
senden Sie uns bitte eine E-Mail:

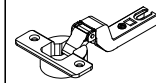
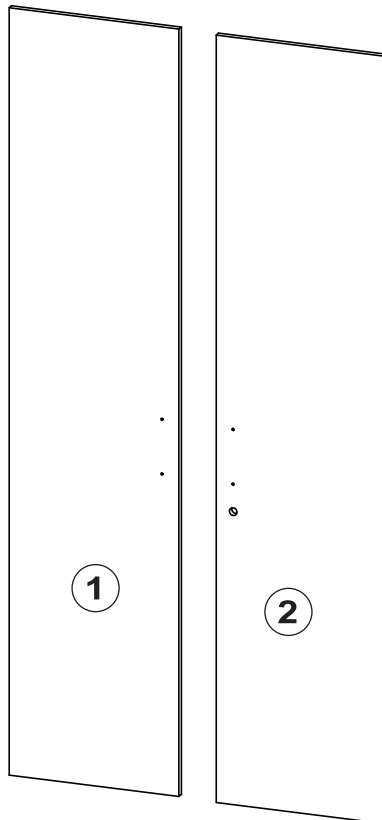
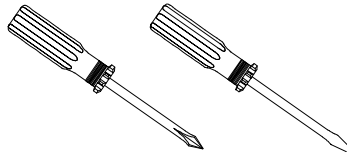
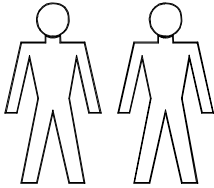
support@bmg-moebel.de

Bitte lesen Sie diese Montageanleitung gut durch, da wir für
Fehler, die durch falsche Montage entstehen keine Haftung
übernehmen!

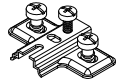
Office

Türen hoch

Für die Montage dieser Type benötigen Sie:



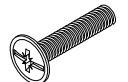
TF 6 Stück
Scharnier



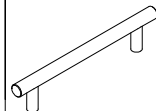
TD 6 Stück
Montageplatte



SA 16 Stück
Schraube 3,5x15



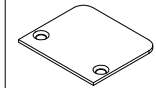
VR 4 Stück
Schraube 4,0x22



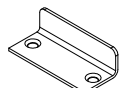
GF 2 Stück
Griff



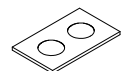
ZS 1 Stück
Zylinderschloss



AG 1 Stück
Anschlag



AW 1 Stück
Anschlagwinkel



PU 1x2 Stück
Puffer

Name

.....

Straße

.....

PLZ, Ort

.....

Telefon für Rückfragen

.....

E-Mail für Rückfragen

.....

Gekauft bei

.....

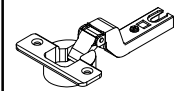
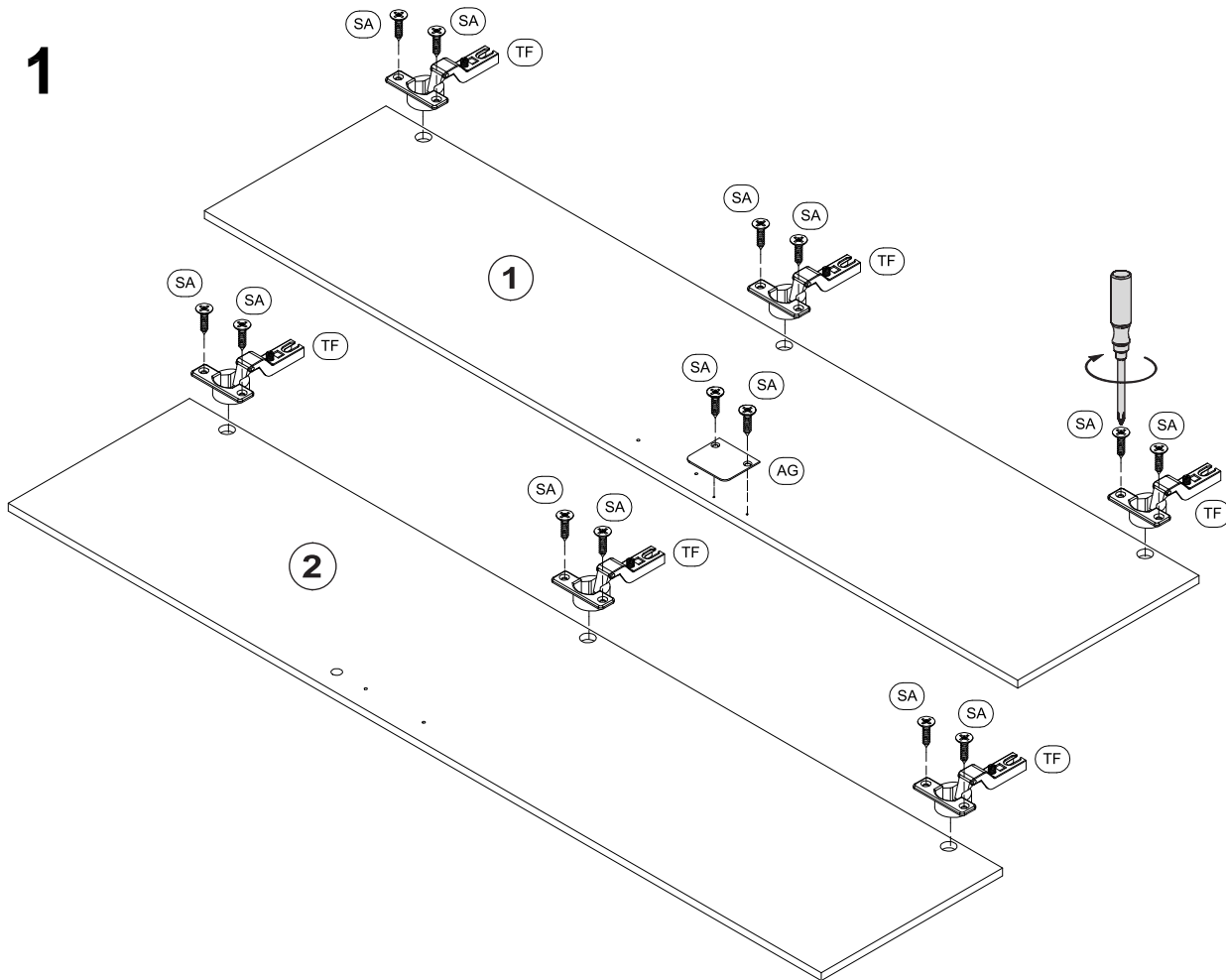
Datum

.....

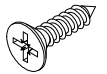
Office

Türen hoch

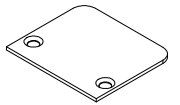
1



TF 6 Stück
Scharnier



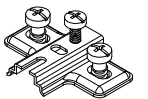
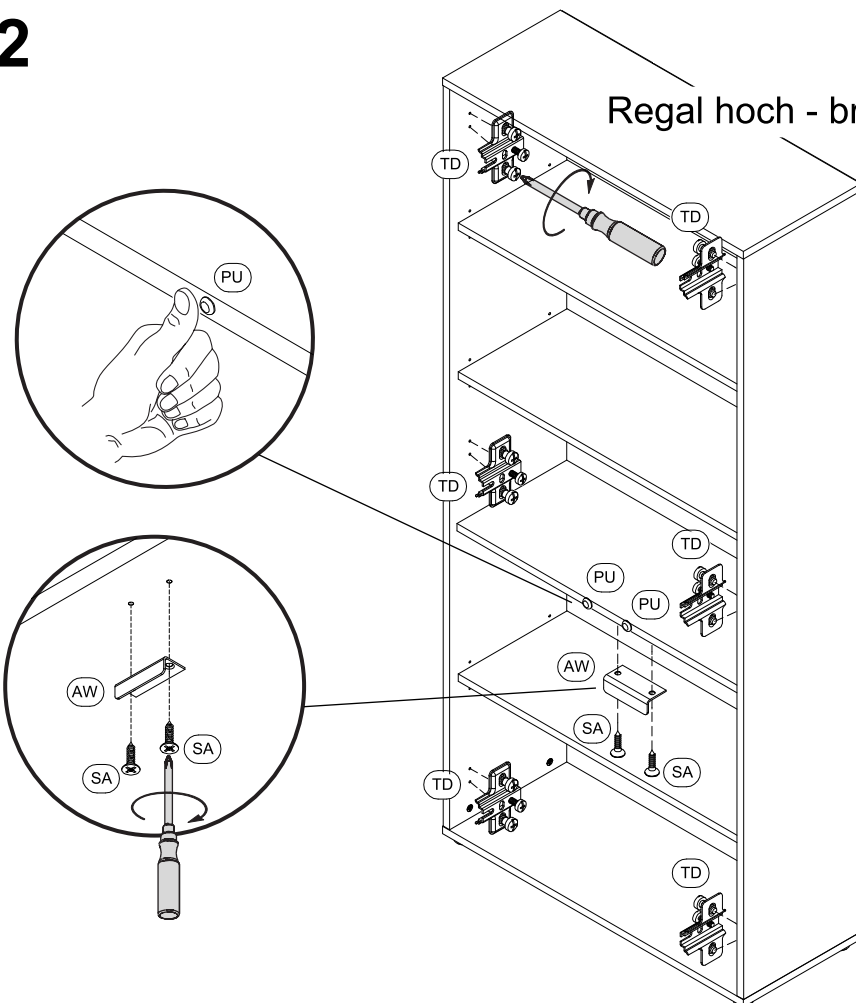
SA 14 Stück
Schraube 3,5x15



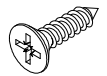
AG 1 Stück
Anschlag

2

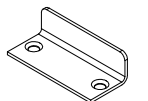
Regal hoch - breit



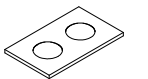
TD 6 Stück
Montageplatte



SA 2 Stück
Schraube 3,5x15



AW 1 Stück
Anschlagwinkel



PU 1x2 Stück
Puffer

3

