

GRUNDIG

Geschirrspüler

Bedienungsanleitung



GNUP4510XCW
GNSP4510XCW

1579250200_AA_GRUNDIG_B8L_DE/12-10-23.(9:40)



**Liebe Kundin, lieber Kunde,
bitte lesen Sie diese Bedienungsanleitung vor Verwendung des Geräts.**

Vielen Dank, dass Sie sich für dieses Gerät von Grundig entschieden haben. Wir wünschen uns, dass Sie mit Ihrem neuen Gerät, das mit hochwertigen und hochmodernen Technologien gefertigt wurde, voll und ganz zufrieden sein werden. Lesen Sie daher bitte diese Bedienungsanleitung und alle anderen mitgelieferten Dokumente durch, bevor Sie das Gerät verwenden.

Befolgen Sie alle Warnungen und Informationen in der Bedienungsanleitung. Dadurch können Sie sich und Ihr Gerät vor möglichen Gefahren schützen.

Bewahren Sie diese Bedienungsanleitung auf. Vergessen Sie auch nicht, die Bedienungsanleitung beizulegen, wenn Sie das Gerät an jemand anderen weitergeben sollten.

Die folgenden Symbole werden in der Bedienungsanleitung und an der Verpackung verwendet:



Gefahren, die zu (tödlichen) Verletzungen führen können.

HINWEIS Gefahren, die zu Schäden an Gerät und Umfeld führen können.



Wichtige Informationen oder nützliche Tipps zum Gebrauch.



Lesen Sie diese Bedienungsanleitung.

1 SICHERHEITSHINWEISE 4

Bestimmungsgemäßer Gebrauch..... 4
 Sicherheit von Kindern, schutzbedürftigen
 Personen und Haustieren..... 4
 Elektrische Sicherheit..... 5
 Sicherheit beim Transport..... 6
 Sicherheit zur Installation 6
 Betriebssicherheit..... 7
 Sicherheit bei Reinigung und Wartung 8
 Innenbeleuchtung..... 8

**2 INFORMATIONEN ZUR
 ENTSORGUNG 9**

Ihre Pflichten als Endnutzer..... 9
 Hinweise zum Recycling..... 9
 Rücknahmepflichten der Vertrieber 9
 Konformität mit der RoHS-Richtlinie..... 10
 Technische Daten..... 11

3 IHR GESCHIRRPÜLER 12

Überblick..... 12

4 INSTALLATION 13

Der richtige Aufstellungsort..... 13
 Wasseranschluss 13
 Wasserablauf anschließen 14
 FüÙe einstellen 14
 Elektroanschluss 15
 WaterProtect+ 15

5 VORBEREITUNGEN 16

Tipps zum Energiesparen..... 16
 Wasserenthärtungssystem 16
 Wasserenthärtungssystem einstellen..... 16
 Salz hinzugeben 17
 Spülmittel..... 18
 Tab-Spülmittel..... 19
 Klarspüler 20
 Dinge, die nicht im Geschirrspüler gereinigt
 werden dürfen..... 21
 Geschirr im Geschirrspüler platzieren 21
 Besteckkorb 23
 Besteckkorb 23
 Umklappbare Geschirrhälter des unteren
 Korbs 24
 Umklappbare Geschirrhälter des unteren
 Korbs 24
 TrayMaster-Halterungen..... 25
 Unteres Laufrad 25
 Oberes Laufrad 25
 SoftTouch Weinglaskorb..... 25
 Weinglshalter..... 25

Flaschenhalter am unteren Korb 26
 Höhenverstellbare Ablage am oberen Korb..... 26
 TrayMaster 26
 Umklappbare Geschirrhälter am oberen Korb. 27
 Flaschen- und Geschirrhälter am unteren Korb 27
 Einstellen der Höhe des oberen Korbs..... 28
 Flexible Besteckschublade 29
 Besteckschublade 29

6 PRODUKTBEDienung 30

Programmauswahl-/ProgrammabbruchtaSte... 30
 Funktionstasten 30
 Vorbereitung der Maschine..... 30
 Auswahl des Programms..... 30
 Zusätzliche Funktionen..... 30
 Starten des Programms..... 35
 Das Programm abbrechen (Zurücksetzen) 35
 Warnanzeige für niedrigen Salzgehalt (S)..... 35
 Niedrige-Klarspüler-Warnanzeige (S)..... 35
 Programmende..... 36
 Wasserversorgung ist unterbrochen Warnung ...
 Warnung vor Wasserüberlauf.....
 Einstellung der Klarspülermenge..... 35
 SelfCare (Selbstreinigung) 36

7 REINIGUNG UND PFLEGE 37

Außenflächen reinigen..... 37
 Innenraum reinigen..... 37
 Filter reinigen 37
 Schlauchfilter reinigen 38
 Sprüharme reinigen 39
 Unterer Sprüharm 39
 Oberer Sprüharm 39

8 PROBLEMLÖSUNG 40

1-Sicherheitshinweise

- In diesem Abschnitt finden Sie Hinweise, die für Ihre und die Sicherheit anderer Personen unerlässlich sind. Halten Sie sich unbedingt an diese Hinweise, damit es nicht zu Verletzungen oder Sachschäden kommt.
 - Unser Unternehmen haftet nicht für Schäden, die durch Nichteinhaltung dieser Anweisungen auftreten.
- ⚠ Installations- und Reparaturverfahren müssen immer vom Hersteller, einem autorisierten Kundendienstvertreter oder einer vom Importeur angegebenen qualifizierten Person durchgeführt werden.
- ⚠ Verwenden Sie nur Originalteile und -zubehör.
- ⚠ Reparieren oder ersetzen Sie kein Teil des Geräts, sofern dies nicht ausdrücklich in der Bedienungsanleitung angegeben ist.
- ⚠ Nehmen Sie keine technischen Änderungen am Gerät vor.

Bestimmungsgemäßer Gebrauch

- ⚠ Dieses Gerät ist auf den Einsatz im Innenbereich ausgelegt. Beispiel:
- Personalküchen in Geschäften, Büros und anderen Arbeitsumgebungen.
 - Bauernhöfe.

- Von Kunden genutzte Bereiche in Hotels, Motels und anderen Unterkünften.
 - Jugendherbergen und Pensionen.
- ⚠ Dieses Gerät darf nur zum Reinigen von Haushaltsgeschirr eingesetzt werden.
- ⚠ Es eignet sich nicht für den gewerblichen Gebrauch.
- Die vorgesehene Einsatzzeit Ihres Geräts beträgt 10 Jahre. In diesem Zeitraum halten wir Original-Ersatzteile für Sie bereit, damit Ihr Gerät stets optimal funktioniert.

Sicherheit von Kindern, schutzbedürftigen Personen und Haustieren

- ⚠ Dieses Gerät darf von Kindern ab 8 Jahren und Personen mit eingeschränkten körperlichen oder geistigen Fähigkeiten oder einem Mangel an Erfahrung und Wissen im Umgang mit solchen Geräten verwendet werden, sofern sie beaufsichtigt werden oder in der sicheren Verwendung des Geräts unterrichtet und über die damit verbundenen Gefahren informiert wurden.
- ⚠ Kinder unter 3 Jahren müssen von diesem Gerät ferngehalten werden, sofern keine lückenlose Beaufsichtigung gewährleistet ist.
- ⚠ Elektrogeräte können für Kinder und Haustiere gefährlich

sein. Kinder und Haustiere dürfen nicht mit dem Gerät spielen, darauf klettern oder hineinsteigen.

- ⚠️ Vergessen Sie nicht, die Tür des Geräts zu schließen, wenn Sie den Raum verlassen. Kinder und Haustiere könnten sich im Gerät einschließen und ersticken.
- ⚠️ Reinigung und Wartung dürfen nicht von Kindern durchgeführt werden, sofern diese nicht beaufsichtigt werden.
- ⚠️ Halten Sie Verpackungsmaterial von Kindern fern. Andernfalls bestehen Verletzungs- und Erstickungsgefahr.
- ⚠️ Lagern Sie sämtliche mit dem Gerät verwendeten Reinigungs- und Zusatzmittel an einem sicheren Ort außerhalb der Reichweite von Kindern.
- ⚠️ Damit Kinder nicht in Gefahr gebracht werden, schneiden Sie das Netzkabel ab und machen die Verriegelung unbrauchbar, bevor Sie das Gerät entsorgen.

Elektrische Sicherheit

- ⚠️ Vor Aufstellung, Wartung, Reinigung, Reparaturen und Transport muss unbedingt der Netzstecker gezogen werden.
- ⚠️ Falls das Netzkabel

beschädigt ist, muss es zur Vermeidung möglicher Gefahren von einer vom Hersteller angegebenen qualifizierten Person, dem autorisierten Kundendienst oder Importeur ersetzt werden.

- ⚠️ Achten Sie darauf, dass das Netzkabel nicht unter oder hinter dem Gerät eingeklemmt wird. Stellen Sie keine schweren Gegenstände auf dem Netzkabel ab. Das Netzkabel darf nicht übermäßig gebogen oder eingeklemmt werden und keine Wärmequellen berühren.
- ⚠️ Nehmen Sie das Gerät nicht über Verlängerungskabel, Mehrfachsteckdosen oder Adapter in Betrieb.
- ⚠️ Der Stecker muss leicht zugänglich sein. Falls dies nicht möglich ist, muss die elektrische Installation, an die das Gerät angeschlossen ist, über eine Vorrichtung verfügen, die den elektrischen Vorschriften entspricht und alle Pole vom Stromnetz trennt.
- ⚠️ Berühren Sie den Netzstecker nicht mit feuchten oder gar nassen Händen!
- ⚠️ Ziehen Sie den Stecker aus der Steckdose, indem Sie am Stecker und nicht am Kabel greifen.

Sicherheit beim Transport

! Ziehen Sie vor Transport des Geräts den Netzstecker und trennen Sie Wasserzu- und -ablauf. Lassen Sie restliches Wasser vollständig aus dem Gerät ablaufen.

! Das Gerät ist schwer, transportieren Sie es nicht allein.

HINWEIS Missbrauchen Sie Tür und Bedienfeld nicht als Griffe zum Bewegen oder Verschieben des Geräts.

HINWEIS Wenn Sie das Gerät transportieren oder verrücken, fassen Sie das Gerät an der Rückseite und achten darauf, das Gerät möglichst aufrecht zu halten. Sollte das Gerät nach vorne gekippt werden, kann die Elektronik mit Feuchtigkeit in Kontakt geraten und beschädigt werden.

HINWEIS Achten Sie darauf, dass die Schläuche nicht geknickt, eingeklemmt oder anderweitig beschädigt werden, wenn Sie das Gerät nach Installation oder Reinigung aufstellen.

Sicherheit zur Installation

- Prüfen Sie zur Inbetriebnahme des Geräts die Informationen in der Bedienungsanleitung und den Installationsanweisungen und stellen Sie sicher, dass Strom-, Wasserversorgungs-

und Ablaufsysteme geeignet sind. Falls dies nicht der Fall sein sollte, lassen Sie die nötigen Arbeiten durch einen qualifizierten Klempner/Techniker ausführen. Diese Schritte liegen in der Verantwortung des Kunden.

- Untersuchen Sie das Gerät vor der Installation auf eventuelle Defekte. Lassen Sie das Gerät nicht installieren, falls es beschädigt ist.
- Installieren Sie das Gerät nicht an Orten, an denen die Temperatur auf unter 0 °C fallen kann.

! Stellen Sie das Gerät nicht auf Teppiche oder ähnliche Oberflächen. Andernfalls besteht Brandgefahr, da das Gerät von unten nicht ausreichend belüftet wird.

! Stellen Sie das Gerät auf einen sauberen, flachen und stabilen Untergrund und richten Sie es mit den verstellbaren Füßen aus. Falls die Füße nicht richtig eingestellt sind, könnte die Tür nicht korrekt schließen, sodass heißer Dampf entweichen kann. Dieser kann ernsthafte Verbrennungen und Verletzungen verursachen und Ihren Möbeln schaden.

! Installieren Sie das Gerät nicht in der Nähe von Wärmequellen (Heizung,

Ofen usw.) oder unter einem Kochfeld.

! Schließen Sie das Gerät an eine geerdete Steckdose an, die durch eine Sicherung mit Stromwerten entsprechend den Angaben am Typenschild des Geräts abgesichert ist. Lassen Sie die Installation der Schutz Erde von einem qualifizierten Elektriker ausführen. Verwenden Sie das Gerät nicht ohne eine Erdung entsprechend den lokalen/nationalen Vorschriften.

! Schließen Sie das Gerät an eine Steckdose an, die mit den Spannungs- und Frequenzangaben am Typenschild des Geräts übereinstimmt.

! Schließen Sie das Gerät nicht an eine Steckdose an, die locker, gebrochen, verschmutzt oder fettig ist oder das Risiko birgt, mit Wasser in Kontakt zu kommen, bspw. durch von der Arbeitsplatte heruntertropfende Flüssigkeiten.

HINWEIS Sie sollten unbedingt das mit dem Gerät gelieferte neue Schlauchset verwenden. Verwenden Sie keine Schläuche von einem vorherigen Gerät. Nehmen Sie keine Verlängerung an den Schläuchen vor.

HINWEIS Schließen Sie den Wasserzulaufschlauch direkt an die Armatur an. Der Wasserdruck sollte zwischen 0,03 MPa (0,3 bar) und 1 MPa (10 bar) liegen. Falls der Wasserdruck 1 MPa (10 bar) überschreitet, muss ein Druckminderungsventil installiert werden.

! Verlegen sie Netzkabel und Schläuche so, dass niemand darüber stolpert.

Betriebssicherheit

- Es dürfen nur ausdrücklich für Spülmaschinen geeignete Reinigungsmittel, Klarspüler und sonstige Zusätze verwendet werden.

! Halten Sie Lösungsmittel jeder Art grundsätzlich vom Gerät fern. Andernfalls besteht Explosionsgefahr.

! Das Spülwasser im Gerät ist nicht trinkbar.

! Geschirrspülmittel sind stark alkalisch und können bei Verschlucken sehr gefährlich sein. Lassen Sie sie nicht mit Haut und Augen in Kontakt kommen, und halten Sie Kinder jederzeit vom Gerät fern, wenn seine Tür geöffnet ist. Achten Sie darauf, dass der Spülmittelbehälter nach Abschluss des Spülprogramms leer ist.

! Wenn Sie den oberen und unteren Korb komplett herausziehen, belasten Sie die Tür nicht zusätzlich –

andernfalls kann das Gerät kippen.

- i** Die maximale Spülkapazität des Geräts ist im Abschnitt „**Technische Daten**“ angegeben.
- !** Damit es nicht zu Verletzungen kommt, platzieren Sie scharfe und spitze Gegenstände wie, Brotmesser und dergleichen entweder mit der Spitze nach unten im Korb oder flach ausgelegt.
- !** Öffnen Sie die Gerätetür vorsichtig, falls dies im Betrieb unbedingt erforderlich ist. Nehmen Sie sich vor entweichendem heißen Dampf und heißem Spritzwasser in Acht.
- !** Nehmen Sie ein defektes bzw. beschädigtes Gerät nicht in Betrieb. Trennen Sie das Gerät in diesem Fall von der Stromversorgung (oder schalten Sie die zugehörige Sicherung aus), drehen Sie den Wasserhahn zu und wenden Sie sich an den autorisierten Kundendienst.
- !** Platzieren Sie keine offenen Flammen (angezündete Kerzen, Zigaretten usw.) auf oder in der Nähe des Geräts. Halten Sie brennbare/ entflammbare Substanzen vom Gerät fern.
- !** Klettern Sie nicht auf das Gerät.

- Um maximale Sicherheit

zu gewährleisten, trennen Sie das Gerät von der Stromversorgung und drehen Sie den Wasserhahn zu, wenn das Gerät längere Zeit nicht benutzt wird und die Anschlüsse zugänglich sind.

Sicherheit bei Reinigung und Wartung

- !** Gießen Sie kein Wasser oder andere Flüssigkeiten direkt auf das Gerät.
- !** Verwenden Sie zur Reinigung des Geräts keine scharfkantigen oder scheuernden Utensilien. Verwenden Sie keine Haushaltsreiniger, Reinigungsmittel, Benzin, Verdünner, Alkohol, Lacke usw.

HINWEIS Vergessen Sie nicht, den Filter des Geräts nach der Reinigung wieder zu installieren. Andernfalls setzen sich die Pumpen zu und das Gerät wird beschädigt.

Innenbeleuchtung

- !** Wenden Sie sich je nach Gerätmodell an den autorisierten Kundendienst, wenn die LED bzw. das Leuchtmittel der Innenbeleuchtung ersetzt werden muss.
- !** Öffnen Sie die Gerätetür nur zum Be- und Entladen des Geschirrs, um Unfälle, z. B. durch Stolpern, zu vermeiden.

2-Informationen zur Entsorgung

Ihre Pflichten als Endnutzer



Dieses Elektro- bzw. Elektronikgerät ist mit einer durchgestrichenen Abfalltonne auf Rädern gekennzeichnet. Das

Gerät darf deshalb nur getrennt vom unsortierten Siedlungsabfall gesammelt und zurückgenommen werden. Es darf somit nicht in den Hausmüll gegeben werden. Das Gerät kann z.B. bei einer kommunalen Sammelstelle oder ggf. bei einem Vertreiber (siehe unten zu deren Rücknahmepflichten in Deutschland) abgegeben werden.

Das gilt auch für alle Bauteile, Unterbaugruppen und Verbrauchsmaterialien des zu entsorgenden Altgeräts.

Bevor das Altgerät entsorgt werden darf, müssen alle Altbatterien und Altakkumulatoren vom Altgerät getrennt werden, die nicht vom Altgerät umschlossen sind. Das gleiche gilt für Lampen, die zerstörungsfrei aus dem Altgerät entnommen werden können. Der Endnutzer ist zudem selbst dafür verantwortlich, personenbezogene Daten auf dem Altgerät zu löschen.

Hinweise zum Recycling



Helfen Sie mit, alle Materialien zu recyceln, die mit diesem Symbol gekennzeichnet sind. Entsorgen Sie solche

Materialien, insbesondere Verpackungen, nicht im Hausmüll, sondern über die bereitgestellten Recyclingbehälter oder die entsprechenden örtlichen Sammelsysteme. Recyceln Sie zum Umwelt- und Gesundheitsschutz elektrische und elektronische Geräte.

Rücknahmepflichten der Vertreiber

Wer auf mindestens 400 m² Verkaufsfläche Elektro- und Elektronikgeräte vertreibt oder diese gewerblich an Endnutzer abgibt, ist verpflichtet, bei Abgabe eines neuen Gerätes, ein Altgerät des Endnutzers der gleichen Geräteart, das im Wesentlichen die gleichen Funktionen wie das neue Gerät erfüllt, am Ort der Abgabe oder in unmittelbarer Nähe, unentgeltlich zurückzunehmen. Das gilt auch für Vertreiber von Lebensmitteln mit einer Gesamtverkaufsfläche von mindestens 800 m², die mehrmals im Kalenderjahr oder dauerhaft Elektro- und Elektronikgeräte anbieten und auf dem Markt bereitstellen. Solche Vertreiber müssen zudem auf Verlangen des Endnutzers Altgeräte, die in keiner äußeren Abmessung größer als 25 cm sind, (kleine Elektrogeräte) im Einzelhandelsgeschäft oder in unmittelbarer Nähe hierzu unentgeltlich zurückzunehmen; die Rücknahme darf in diesem Fall nicht an den Kauf eines Elektro- oder Elektronikgerätes verknüpft, kann aber auf drei Altgeräte pro Geräteart beschränkt werden.

Ort der Abgabe ist auch der private Haushalt, wenn das neue Elektro- oder Elektronikgerät dorthin geliefert wird; in diesem Fall ist die Abholung des Altgerätes für den Endnutzer kostenlos. Die vorstehenden Pflichten gelten auch für den Vertrieb unter Verwendung von Fernkommunikationsmitteln, wenn die Vertreiber Lager- und Versandflächen für Elektro- und Elektronikgeräte bzw. Gesamtlager und Versandflächen für Lebensmittel beinhalten, die den oben genannten Verkaufsflächen entsprechen. Die unentgeltliche Abholung von Elektro- und Elektronikgeräten ist dann aber auf Wärmeüberträger (z.B. Kühlschrank),

Bildschirme, Monitore und Geräte, die Bildschirme mit einer Oberfläche von mehr als 100 cm² enthalten und Geräte beschränkt, bei denen mindestens eine der äußeren Abmessungen mehr als 50 cm beträgt. Für alle übrigen Elektro- und Elektronikgeräte muss der Vertreiber geeignete Rückgabemöglichkeiten in zumutbarer Entfernung zum jeweiligen Endnutzer gewährleisten; das gilt auch für kleine Elektrogeräte (s.o.), die der Endnutzer zurückgeben möchte, ohne ein neues Gerät zu erwerben.

Konformität mit der RoHS-Richtlinie

Das von Ihnen erworbene Gerät stimmt mit der EU-RoHS-Richtlinie (2011/65/EU) überein. Es enthält keine in der Richtlinie angegebenen gefährlichen und verbotenen Substanzen.


Hinweis für Prüfinstitutionen:


Für Leistungstests erforderliche Daten stellen wir auf Anfrage bereit. Bitte senden Sie Ihre Anfrage per E-Mail an folgende Adresse:

dishwasher@standardloading.com

Bitte fügen Sie Ihrer E-Mail folgende Angaben bei: Produktcode, Produktnummer und Seriennummer des zu prüfenden Geräts. Vergessen Sie nicht, Ihre eigene E-Mail-Adresse und weitere Kontaktdaten beizufügen. Produktcode, Produktnummer und Seriennummer des Geräts finden Sie auf dem Typenschild an der Seite der Tür.

Einhaltung von Richtlinien und Testdaten/EG-Konformitätserklärung

 Bei der Entwicklung, Produktion und beim Vertrieb dieses Geräts wurden die Sicherheitsrichtlinien der zutreffenden Regulierungen der Europäischen Gemeinschaft eingehalten. 2014/35/EU, 2014/30/EU, 93/68/EG, IEC 60436 / EN 60436

 Die in der Produktdatenbank gespeicherten Modellinformationen können Sie auf folgender Webseite durch Eingabe Ihrer am Typenschild angegebenen Modellidentifizierung (*) finden.

<https://eprel.ec.europa.eu/>



xxxxxxxxxx (*)

A

Technische Daten

Maximale Spülkapazität (prüfen Sie das Typenschild und die Tabelle mit Programm- und Durchschnittsverbrauchswerten in der Kurzanleitung)

Höhe (prüfen Sie das Installationsdokument bezüglich der Installation)

Breite: 60

Tiefe: 57

Netzeingang: 220 – 240 V, 50 Hz *

Gesamtleistung 1800 – 2100 W *

Heizleistung: 1800 W *




Gesamtstrom: 10 A *

Pumpenleistung: 90 – 125 W *

Ablaufpumpenleistung: 30 W *

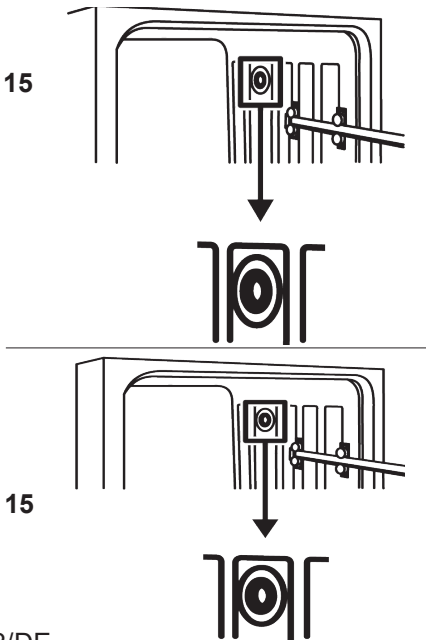
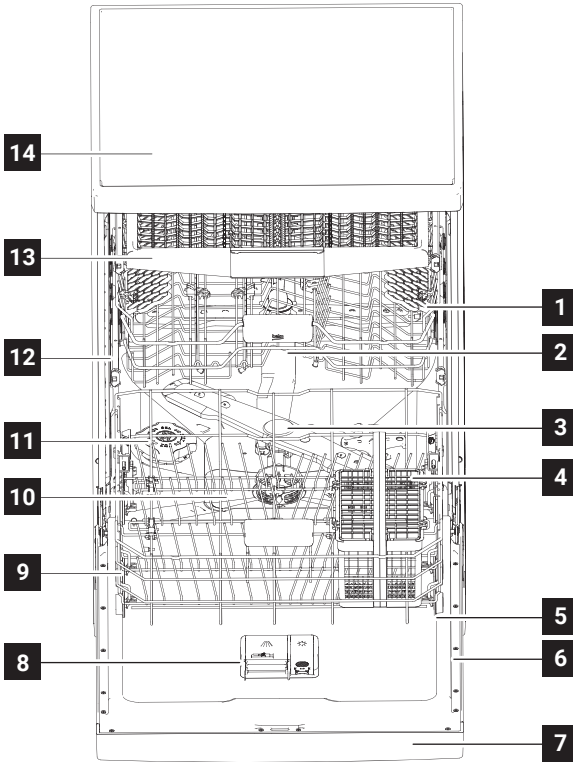
* Detaillierte Werte zur Stromversorgung entnehmen Sie bitte dem Typenschild an der Gerätetür.

Wasserdruck 0,3 – 10 bar
(= 3 – 100 N/cm² = 0,03 – 1,0 MPa)

-  Zur Qualitätsverbesserung des Geräts können sich technische Daten ohne Vorankündigung ändern.
-  Die Abbildungen in dieser Anleitung dienen lediglich zur Orientierung und stimmen nicht unbedingt exakt mit dem Aussehen Ihres Geräts überein.
-  An den Markierungen des Geräts oder in den Begleitdokumenten angegebene Werte wurden unter Einhaltung relevanter Standards im Labor ermittelt. Diese Werte können je nach Nutzung des Geräts und Umgebungsbedingungen variieren.

3-Ihr Geschirrspüler

Überblick



1. Oberer Korb
2. Mittlerer Sprüharm
3. Unterer Sprüharm
4. Besteckkorb (je nach Modell)
5. Tür
6. Typenschild
7. Bedienfeld
8. Spülmittelbehälter
9. Unterer Korb
10. Filter
11. Salzbehälterdeckel
12. Obere Korbschiene
13. Oberer Besteckschublade (je nach Modell)
14. Abdeckplatte (je nach Modell)
15. Lüfter-Trocknungssystem (je nach Modell)

4-Installation

! Lesen Sie zunächst den Abschnitt „Sicherheitshinweise“!

Wenn Sie Ihr Gerät betriebsbereit machen, achten Sie darauf, dass sich Stromversorgung, Wasserzulauf und Wasserablauf in einwandfreiem Zustand befinden, ehe Sie sich an den Kundendienst wenden. Falls dies nicht der Fall sein sollte, lassen Sie die nötigen Arbeiten durch einen qualifizierten Klempner und/oder Techniker ausführen.

i Die Vorbereitung des Aufstellungsortes, der Wasserzu- und -ableitung sowie des elektrischen Anschlusses sind Sache des Kunden.

! Untersuchen Sie das Gerät vor der Installation auf eventuelle Defekte. Lassen Sie das Gerät nicht installieren, falls es beschädigt ist. Beschädigte Geräte können gefährlich sein.

i Achten Sie darauf, dass Wasserzulauf- und -ablaufschläuche nicht geknickt und nicht anderweitig beschädigt werden, wenn Sie das Gerät nach dem Anschluss an Ort und Stelle rücken oder es reinigen.

i Die Vorderseite des Geräts darf bei freistehenden oder unter der Arbeitsplatte aufgestellten Modellen nicht entfernt werden. Andernfalls erlischt die Garantie.

Achten Sie darauf, dass bei der Aufstellung des Geräts Boden, Wände, Rohrleitungen usw. nicht beschädigt werden.

Missbrauchen Sie Tür und Bedienfeld nicht als Griffe zum Bewegen oder Verschieben des Geräts.

Der richtige Aufstellungsort

i Am Aufstellungsort dieses Geräts darf sich keine abschließbare, Schiebe- oder Klapptür befinden, die ein vollständiges Öffnen der Gerätetür verhindert.

i Stellen Sie das Gerät so auf, dass Sie das Geschirr mühelos und ohne Verrenkungen in die Maschine geben und herausnehmen können.

- Stellen Sie das Gerät auf einem stabilen, ebenen Untergrund auf, der das Gewicht des Geräts mühelos tragen kann! Die Aufstellung auf einem ebenen Untergrund ist wichtig, damit sich die Tür problemlos öffnen lässt und dicht schließt.

- Stellen Sie das Gerät nicht an Orten auf, an denen die Temperatur unter 0 °C sinken könnte.

- Stellen Sie das Gerät auf einem stabilen, harten Untergrund, jedoch nicht auf langflorigen Teppichen oder ähnlichen Unterlagen auf.

! Stellen Sie das Gerät nicht auf das Netzkabel.

- Achten Sie auf eine Aufstellung in der Nähe von Wasserhahn und Wasserablauf. Vergessen Sie bei der Auswahl des richtigen Aufstellungsortes nicht, dass das Gerät nach dem Anschließen nicht mehr verrückt werden kann.

Wasseranschluss

i Wir empfehlen, einen Filter am Wasserzulauf zu installieren, damit Schmutz (Sand, Lehm, Rost) im Leitungswasser oder in der Wasserinstallation Ihres Haushalts weder Gerät noch Geschirr schädigen kann.

**Zulässige Wassertemperatur:
bis 25 °C (60 °C für Geräte mit
WaterProtect+; Bitte lesen Sie den
Abschnitt WaterProtect+)**

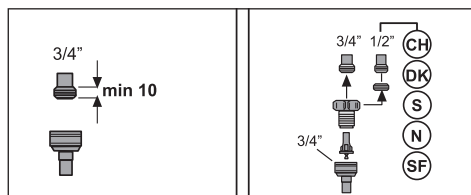
Der Geschirrspüler darf nicht an Untertischgeräte zur Warmwasserbereitung oder Durchlauferhitzer angeschlossen werden.

HINWEIS Verwenden Sie keinen alten oder gebrauchten Wasserzulaufschlauch mit Ihrem neuen Gerät. Verwenden Sie den neuen Wasserzulaufschlauch, der mit dem Gerät geliefert wurde. Nehmen Sie keine Verlängerung an den Schläuchen vor.

HINWEIS Schließen Sie den Wasserzulaufschlauch direkt an die Armatur an. Der Wasserdruck sollte zwischen 0,3 und 10 bar liegen. Falls der Wasserdruck 10 bar überschreitet, muss ein Druckminderungsventil installiert werden.

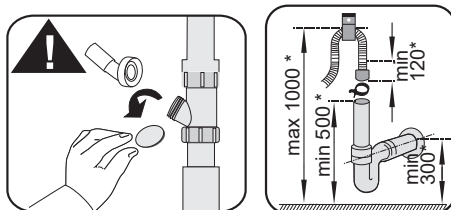
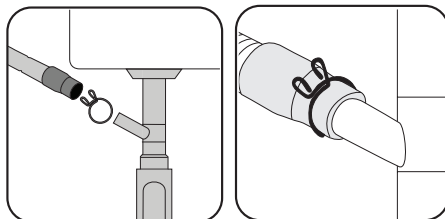
HINWEIS Wasserzu- und Wasserablaufschläuche müssen fixiert und dürfen nicht beschädigt werden.

HINWEIS Nach dem Anschluss öffnen Sie die Wasserzufuhr vollständig und prüfen Sie, ob alles dicht ist.



Wasserablauf anschließen

Der Wasserablaufschlauch kann direkt an den Ablauf in der Wand oder am Spülbecken angeschlossen werden. Detaillierte Informationen entnehmen Sie bitte der mit Ihrem Gerät gelieferten Installationsanleitung.



* mm

i Der Wasserablauf sollte direkt in die Kanalisation führen; das Abwasser darf nicht in das Oberflächen- oder Grundwasser gelangen.

Füße einstellen

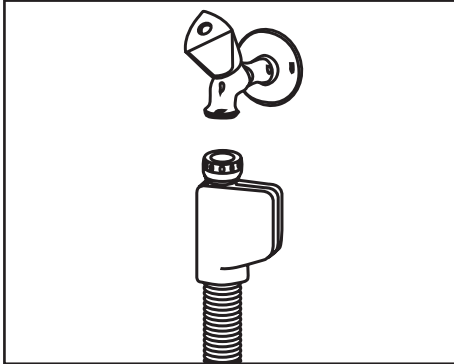
Falls sich die Tür des Geräts nicht richtig schließen lässt oder das Gerät kippelt, müssen Sie die Gerätefüße entsprechend einstellen. Stellen Sie die Füße wie in der mit dem Gerät gelieferten Installationsanleitung beschrieben ein.

! Falls die Füße des Geschirrspülers nicht richtig eingestellt sind, könnte Dampf entweichen. Heißer Dampf kann ernsthafte Verbrennungen und Verletzungen verursachen und Ihren Möbeln schaden.

WaterProtect+

(modellabhängig)

Das System WaterProtect+ schützt vor Wasserlecks, die am Gerät auftreten können. Damit das elektrische System nicht beschädigt wird, darf kein Wasser mit dem Ventilkasten des Systems in Kontakt kommen.



! Da elektrische Leitungen durch die Schläuche verlaufen, dürfen die Schläuche niemals gekürzt oder verlängert werden.

! Falls das System WaterProtect+ schadhaft werden sollte, ziehen Sie den Netzstecker und wenden Sie sich an den autorisierten Kundendienst.

Elektroanschluss

- !** Schließen Sie das Gerät an eine Schutzkontaktsteckdose an, die mit einer ausreichend dimensionierten Sicherung abgesichert wurde – schauen Sie sich dazu die Tabelle „Technische Daten“ an. Wir haften nicht für jegliche Schäden, die durch mangelhafte, nicht den örtlichen Vorschriften entsprechende Erdung entstehen.
- Der Anschluss muss gemäß örtlichen Vorschriften erfolgen.
- Der Netzstecker muss auch nach der Installation stets frei zugänglich bleiben.
- Schließen Sie das Gerät an eine geerdete, durch eine Sicherung mit 16 Ampere geschützte Steckdose an.
- Die angegebene Spannung muss mit Ihrer Netzspannung übereinstimmen.
- !** Schließen Sie das Gerät nicht über Verlängerungskabel oder Mehrfachsteckdosen an.
- !** Beschädigte Netzkabel müssen durch den autorisierten Kundendienst ersetzt werden.

5- Vorbereitungen

! Lesen Sie zunächst den Abschnitt „Sicherheitshinweise“!

Tipps zum Energiesparen

Wenn Sie die folgenden Hinweise beachten, können Sie Ihr Gerät besonders ökologisch und energiesparend einsetzen. Wischen Sie grobe Speisereste vom Geschirr ab, ehe Sie es in den Geschirrspüler geben.

i Es wird nicht empfohlen, Geschirr von Hand vorzuspülen, da dies den Wasser- und Energieverbrauch erhöht.

i Wenn Geschirr in einem haushaltsüblichen Geschirrspüler gereinigt wird, verbraucht dies üblicherweise weniger Energie und Wasser als das Spülen von Hand, sofern der Geschirrspüler entsprechend den Herstelleranweisungen verwendet wird.

Starten Sie das Gerät erst, wenn es komplett gefüllt ist.

Orientieren Sie sich bei der Auswahl eines Programms an der Tabelle „Programmdaten und durchschnittliche Verbrauchswerte“ in der Kurzanleitung. Füllen Sie nur so viel Spülmittel ein, wie auf der Spülmittelverpackung empfohlen wird.

Wasserenthärtungssystem

Ihr Gerät ist mit einem Wasserenthärtungssystem ausgestattet, das die Wasserhärte des Leitungswassers herabsetzt. Die Wasserhärte wird dabei so weit reduziert, wie es zur gründlichen Geschirrrreinigung erforderlich ist.

i Das Wasser muss enthärtet werden, wenn die Wasserhärte mehr als 7 °dH beträgt. Andernfalls sammeln sich Ionen, die für die hohe Wasserhärte verantwortlich sind, am Geschirr an und wirken sich auf Reinigung, Trocknung und den Glanz des Geschirrs aus.

Wasserenthärtungssystem einstellen

Die Reinigungsleistung verbessert sich, wenn das Wasserenthärtungssystem richtig eingestellt wird.

i Lesen Sie „Kurzanleitung - Wasserenthärtungssystem einstellen“ in dieser Bedienungsanleitung!

Die Regeneration des Wasserenthärtungssystems kann während der Trocknung in allen Programmen erfolgen. Bei der Regeneration erhöhen sich Dauer, Energie- und Wasserverbrauch des Programmes.

Beim Regenerationsverfahren werden Häufigkeit des Regenerationszyklus, maximale zusätzliche Dauer sowie zusätzlicher Wasser- und Energieverbrauch in der nachstehenden Tabelle je nach Wasserverbrauch des Programmes Eco 50 °C angegeben, wenn der Geschirrspüler unter Standardbedingungen mit Wasser mit einer Härte von 14 °dH in seinem Programm Ecoo 50 °C betrieben wird:

Wasserverbrauch Eco 50 °C (l)	Regeneration nach ... Zyklen	Zusätzliche Dauer (Minuten)	Zusätzlicher Wasserverbrauch (l)	Zusätzlicher Energieverbrauch (kWh)
12,3 – 14,7	5	5	3,0	0,05
9,6 – 12,2	6	5	3,0	0,05
9,0 – 9,5	7	5	3,0	0,05
8,0 – 9,0	8	5	3,0	0,05
7,0 – 7,9	9	5	3,0	0,05

Beachten Sie in Bezug auf den Wasserverbrauch Ihres Geschirrspülers im Programm Eco 50 °C die Programmdateien und durchschnittlichen Verbrauchswerte in der Kurzanleitung.

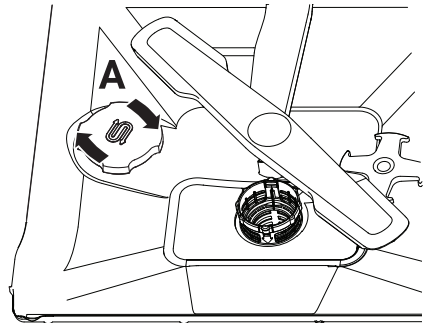
Salz hinzugeben

Das Wasserenthärtungssystem muss von Zeit zu Zeit regeneriert werden, damit die Reinigungsleistung des Geräts nicht nachlässt. Dazu wird spezielles Salz für Geschirrspüler eingesetzt.

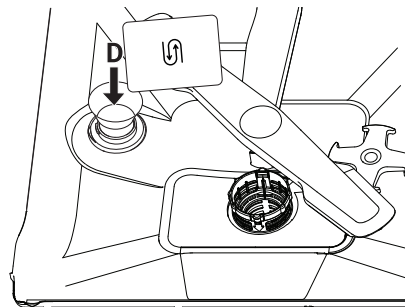
- i** Verwenden Sie ausschließlich spezielle Salze zur Geschirrspüler-Wasserenthärtung in Ihrem Gerät.
- i** Wir empfehlen den Einsatz von granulat- oder pulverförmigen Enthärtungssalzen im Wasserenthärtungssystem. Verwenden Sie keine Salze, die nicht vollständig wasserlöslich sind – zum Beispiel

Steinsalz. Andernfalls könnte die Leistung des Systems mit der Zeit nachlassen.

- i** Beim Anlauf des Geräts wird der Salzbehälter mit Wasser gefüllt. Füllen Sie daher Salz ein, bevor Sie die Maschine in Betrieb nehmen.
1. Zum Einfüllen des Salzes nehmen Sie zunächst den unteren Korb aus dem Gerät.
 2. Öffnen Sie den Salzbehälterdeckel durch Drehen gegen den Uhrzeigersinn (A).



3. Geben Sie nur während der ersten Inbetriebnahme 1 Liter Wasser in den Salzbehälter Ihrer Maschine.
4. Füllen Sie das Salz mit Hilfe des Salztrichters (D) ein. Rühren Sie mit einem Löffel um, damit sich das Salz schneller im Wasser auflöst.



- i** Sie können etwa 2 kg Salz in den Salzbehälter einfüllen.

5. Setzen Sie den Deckel wieder auf den Salzbehälter, ziehen Sie ihn an.

i Füllen Sie das Salz erst direkt vor Inbetriebnahme des Geräts ein. Dadurch wird übergelaufenes Salzwasser sofort ausgespült, was die Gefahr von Korrosion in der Maschine verringert. Falls Sie das Gerät nicht sofort starten möchten, lassen Sie Ihre Maschine im kürzesten Programm leer laufen.

i Je nach Partikelgröße der auf dem Markt erhältlichen Salze und Ihrer Wasserhärte kann es einige Stunden dauern, bis sich das Salz komplett im Wasser aufgelöst hat. Daher kann es vorkommen, dass die Salzanzeige nach dem Einfüllen des Salzes noch eine Weile leuchtet.

Spülmittel

Sie können pulverförmige, flüssige/gelartige Spülmittel oder Spülmittel in Tablettenform (Tabs) verwenden.

! Verwenden Sie ausschließlich Spülmittel, die speziell für Geschirrspüler entwickelt wurden. Wir raten von der Verwendung von Chlor- und Phosphat-haltigen Spülmitteln ab, da dadurch zusätzliche Belastungen unserer Umwelt entstehen.

Spülmittel einfüllen

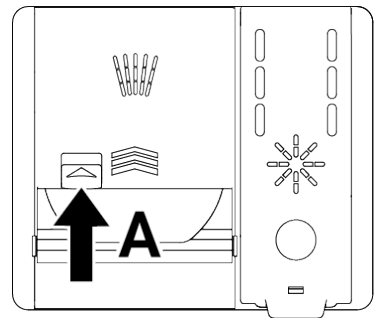
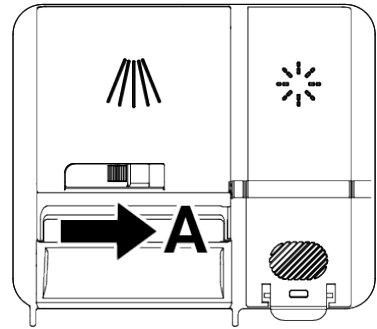
i Beachten Sie zur Erzielung besserer Spül- und Trocknungsergebnisse die Warnhinweise auf der Spülmittelverpackung. Wenden Sie sich bei weiteren Fragen an den Hersteller des Spülmittels.

! Geben Sie niemals Lösungsmittel in den Spülmittelbehälter. Es besteht Explosionsgefahr!

Füllen Sie das Spülmittel erst kurz vor dem Einschalten des Geräts in den

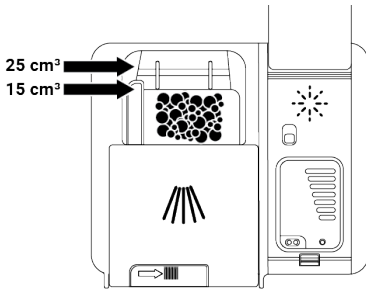
Spülmittelbehälter; schauen Sie sich dazu bitte die nachstehende Abbildung an.

1. Schieben Sie zum Öffnen des Spülmittelbehälterdeckels den Riegel nach rechts (A) (je nach Modell).



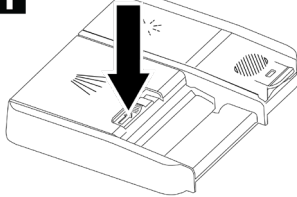
2. Geben Sie die empfohlene Menge Pulver-, Flüssig-/Gel- oder Tab-Spülmittel in den Spülmittelbehälter.

i Im Inneren des Spülmittelbehälters finden Sie Markierungen, die Ihnen bei der richtigen Dosierung pulverförmigen Spülmittels helfen. Der Spülmittelbehälter fasst maximal 45 cm³ Spülmittel, wenn er bis zum Rand gefüllt wird. Füllen Sie Spülmittel bis zur 15-cm³- oder bis zur 25-cm³-Markierung des Spülmittelbehälters ein – je nach Beladung des Geschirrspülers und/oder Verschmutzungsgrad des Geschirrs. Bei der Verwendung von Spülmittel-Tabs genügt eine Tablette.

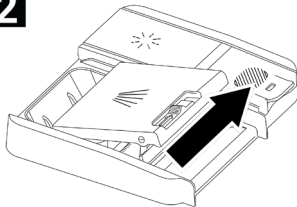


3. Drücken Sie den Deckel des Spülmittelbehälters zu. Der Deckel rastet ein, wenn er richtig geschlossen ist.

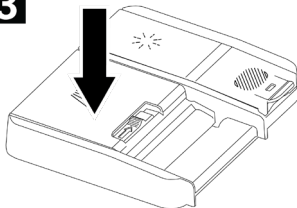
1



2



3

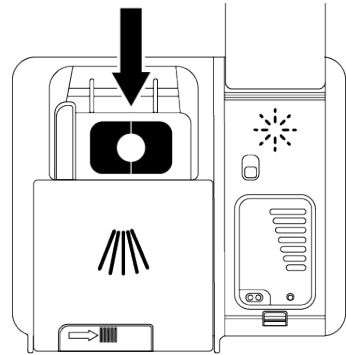


- i** Benutzen Sie bei Kurzprogrammen keine Tab-Spülmittel, da diese eine gewisse Zeit und Temperatur zum Auflösen brauchen.

Tab-Spülmittel

Neben herkömmlichen tablettenförmigen Spülmitteln gibt es auch handelsübliche Spülmittel-Tabs mit Wasserenthärtungssalz und/oder Klarspüler. Solche Spülmittel können spezielle Zusätze zum Schutz von Glas oder Edelstahl enthalten. Diese Tabs sind bis zu einer Wasserhärte von 21 °dH wirksam. Wenn die Wasserhärte diesen Wert übersteigt, müssen Sie zusätzlich zum Spülmittel Enthärtungssalz und Klarspüler einfüllen.

- i** Ihr Geschirrspüler arbeitet am besten, wenn Sie separate Spülmittel, Klarspüler und Wasserenthärtungssalze verwenden.



- i** Halten Sie sich strikt an die Hinweise des Herstellers, wenn Sie solche Spülmittel verwenden.
- i** Wenden Sie sich an den Spülmittelhersteller, falls Ihr Geschirr nach dem Spülen mit einem Tab-Spülmittel noch nass sein sollte und/oder wenn Sie besonders an Gläsern Kalkflecken bemerken.

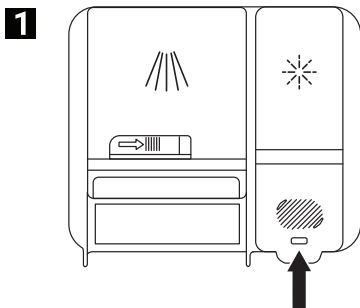
Wenn Sie von Pulver- zu Tab-Spülmitteln wechseln:

1. Sorgen Sie dafür, dass Salz- und Klarspülerbehälter gefüllt sind.
2. Stellen Sie die Wasserhärte auf die maximale Einstellung ein, lassen Sie das Gerät einmal leer arbeiten.
3. Nach dem Leer-Spülgang nehmen Sie die Anleitung zur Hand und stellen die Wasserhärte wieder auf Ihre örtliche Wasserversorgung ein.
4. Passen Sie die Klarspülerdosierung entsprechend an.

Klarspüler

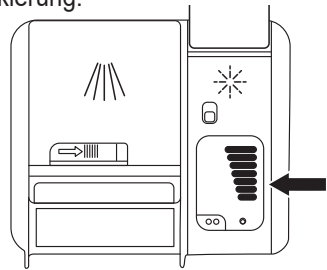
i Der Klarspüler, der in Geschirrspülern verwendet wird, besteht aus einer speziellen Kombination von Inhaltsstoffen, die das Trocknen des gespülten Geschirrs unterstützen und Wasser- oder Kalkflecken verhindern. Daher ist es wichtig, dass sich stets genügend Klarspüler im Klarspülerbehälter befindet; verwenden Sie ausschließlich speziellen Klarspüler für Geschirrspüler.

1. Öffnen Sie den Deckel des Klarspülerbehälters mit Hilfe des Hebels.



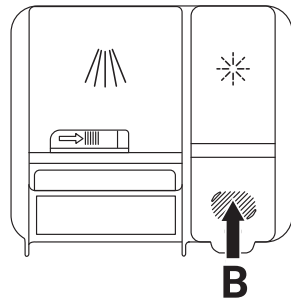
2. Füllen Sie den Behälter bis zur MAX-Markierung.

2



3. Drücken Sie zum Schließen vorsichtig auf Punkt (B) des Deckels.

3



4. Falls nach dem Spülen Flecken am Geschirr verbleiben, stellen Sie eine höhere Stufe ein. Sollte eine bläuliche Färbung nach dem Abwischen des Geschirrs von Hand zurückbleiben, wählen Sie eine niedrigere Stufe. Ihr Gerät ist ab Werk auf Position 3 voreingestellt.

- i** Die Einstellung der Klarspülerdosierung wird im Abschnitt „Klarspülerdosierung einstellen“ der Bedienungsanleitung beschrieben.
- i** Wischen Sie eventuell verschütteten Klarspüler gut auf. Verschütteter Klarspüler kann zu übermäßiger Schaumbildung führen und wirkt sich negativ auf die Reinigungsleistung aus.

Dinge, die nicht im Geschirrspüler gereinigt werden dürfen

- Reinigen Sie niemals mit Zigarettenasche, Wachs oder Stearin, Politur, Farbstoffen, Chemikalien usw. verunreinigte Gegenstände in Ihrem Geschirrspüler.
- Reinigen Sie kein Besteck mit Holz- oder Horngriffen, keine verleimten Gegenstände und keine Dinge, die nicht hitzebeständig sind - dazu zählen auch Gegenstände aus Kupfer und verzinnete Artikel.

i Das Dekor von Porzellan sowie Gegenstände aus Aluminium und Silber können sich – wie bei der Reinigung von Hand – auch bei der Reinigung im Geschirrspüler verfärben oder anlaufen. Besonders empfindliche Glas- und Kristallarten können mit der Zeit stumpf werden. Wir raten Ihnen dringend, Geschirr vor dem Kauf aufmerksam zu prüfen und absolut sicherzustellen, dass diese Dinge zur Reinigung im Geschirrspüler geeignet sind.

Geschirr im Geschirrspüler platzieren

Je nach Kapazität kann Ihr Geschirrspüler nur dann perfekt und energiesparend arbeiten, wenn Sie Geschirr und Besteck wie vorgesehen in das Gerät geben.

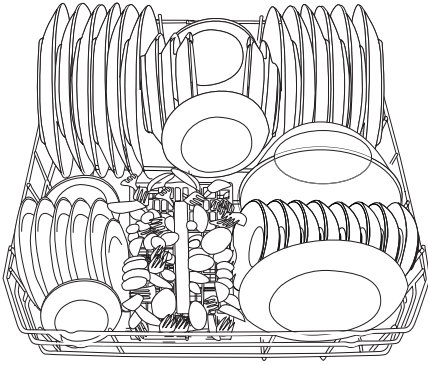
- Entfernen Sie grobe Speisereste (z. B. Knochen, Körner usw.) vom Geschirr, bevor Sie es in den Geschirrspüler geben.
- Dünnwandige und sehr schlanke Artikel sind in der Mitte der Körbe am besten aufgehoben.

- Geben Sie stark verschmutzte und größere Teile in den unteren Korb, platzieren Sie kleine, empfindliche und leichte Teile im oberen Korb.
- Legen Sie tiefes Geschirr wie Schüsseln, Gläser und Pfannen mit der Öffnung nach unten in den Geschirrspüler. Dadurch vermeiden Sie, dass sich Wasser in den Hohlräumen sammelt.

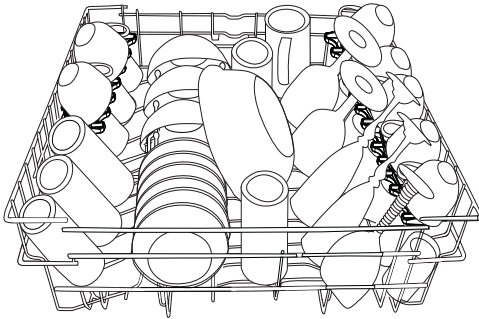
! Damit es nicht zu Verletzungen kommt, platzieren Sie scharfe und spitze Gegenstände wie Gabeln, Brotmesser und dergleichen entweder mit der Spitze nach unten im Korb oder flach ausgelegt.

Nehmen Sie nach der Reinigung zuerst das Geschirr aus dem unteren Korb heraus.

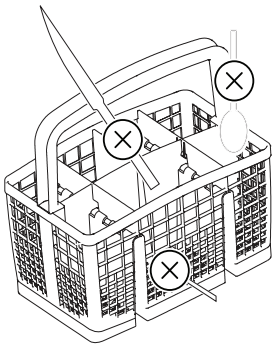
Beispiele zu Geschirrpazierungen



Unterer Korb

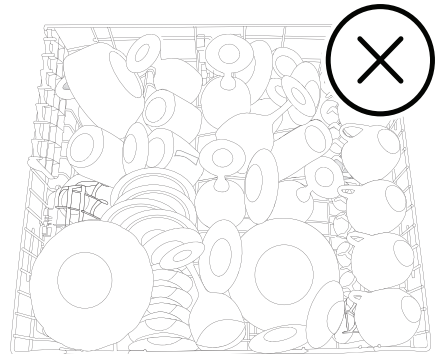
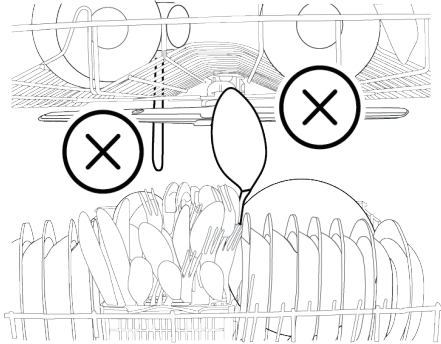
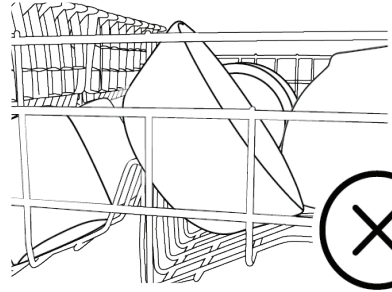
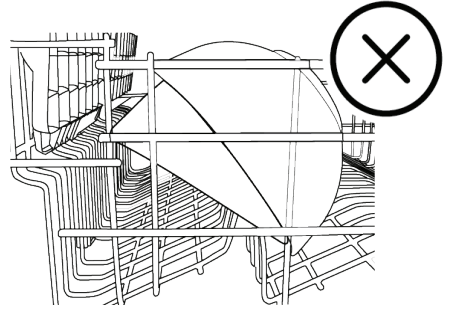


Oberer Korb



Falsche Platzierung

Falsche Platzierung

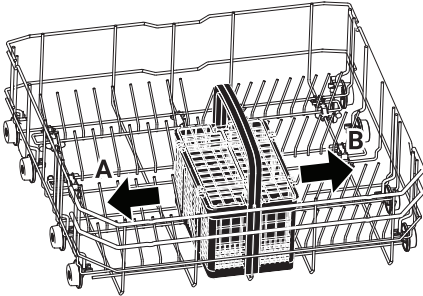


Besteckkorb

(je nach Modell)

Im Besteckkorb werden Besteck wie Messer, Gabeln, Löffel etc. besonders gründlich gereinigt.

Da sich der Besteckkorb an unterschiedlichen Stellen platzieren lässt (A, B), kann bei Bedarf mehr Platz für größeres Geschirr geschaffen werden.

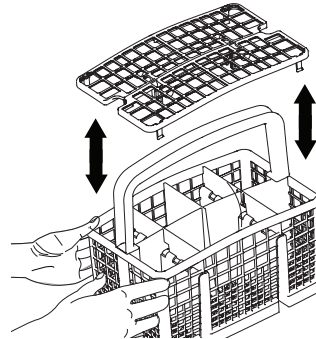
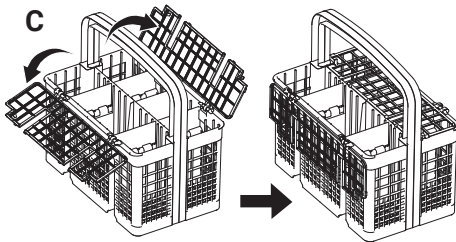
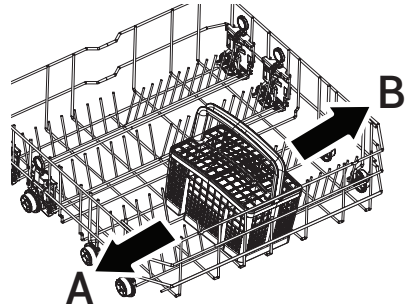


Besteckkorb

(je nach Modell)

Im Besteckkorb werden Besteck wie Messer, Gabeln, Löffel etc. besonders gründlich gereinigt.

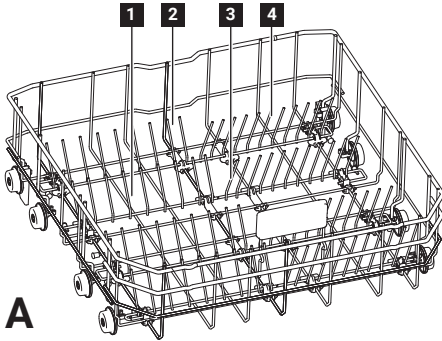
Da sich der Besteckkorb an unterschiedlichen Stellen platzieren lässt (A, B), kann bei Bedarf mehr Platz für größeres Geschirr geschaffen werden.



Umklappbare Geschirrhalter des unteren Korbs

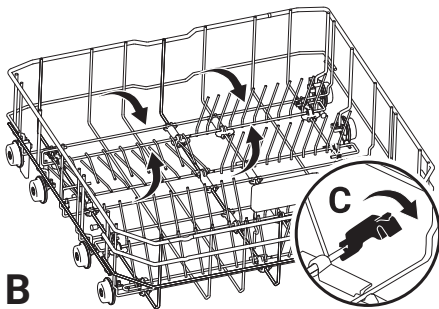
(je nach Modell)

Mit den umklappbaren Geschirrhaltern (A) am unteren Korb lässt sich größeres Geschirr (z. B. Pfannen, Schüsseln etc.) in vielen Fällen deutlich einfacher platzieren. Sie können mehr Platz schaffen, indem Sie die Halterungen einzeln oder alle auf einmal umklappen.



A

Um den Halter in eine horizontale Position zu bringen, in der Mitte fassen und in Pfeilrichtung (B) schieben. Halter zum Hochklappen einfach wieder in eine aufrechte Position bringen. Die Halter rasten selbsttätig ein (C).



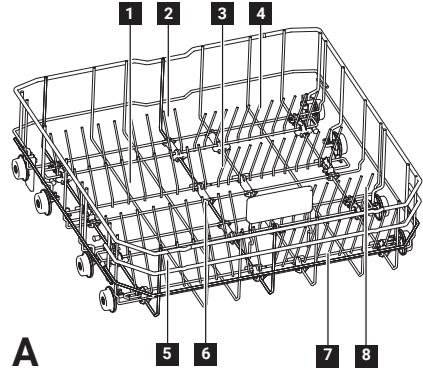
B

- i** Falls der Halter an der Spitze gefasst und in eine horizontale Position gebracht wird, kann sich der Halter verbiegen. Daher sollte der Halter durch Fassen in der Mitte und Drücken in Pfeilrichtung in eine horizontale oder vertikale Position gebracht werden.

Umklappbare Geschirrhalter des unteren Korbs

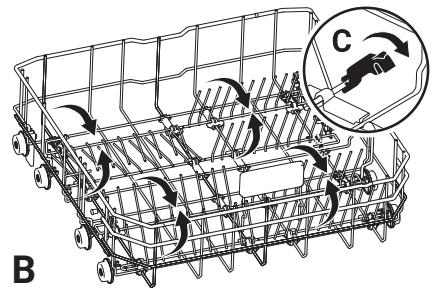
(je nach Modell)

Mit den umklappbaren Geschirrhaltern (A) am unteren Korb lässt sich größeres Geschirr (z. B. Pfannen, Schüsseln etc.) in vielen Fällen deutlich einfacher platzieren. Sie können mehr Platz schaffen, indem Sie die Halterungen einzeln oder alle auf einmal umklappen.



A

Um den Halter in eine horizontale Position zu bringen, in der Mitte fassen und in Pfeilrichtung (B) schieben. Halter zum Hochklappen einfach wieder in eine aufrechte Position bringen. Die Halter rasten selbsttätig ein (C).



B

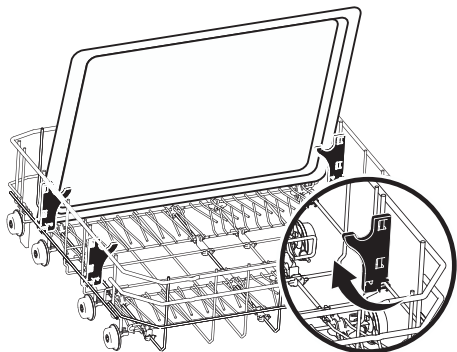
- i** Falls der Halter an der Spitze gefasst und in eine horizontale Position gebracht wird, kann sich der Halter verbiegen. Daher sollte der Halter durch Fassen in der Mitte und Drücken in Pfeilrichtung in eine horizontale oder vertikale Position gebracht werden.

TrayMaster-Halterungen

(je nach Modell)

Nutzen Sie die Halterungen zum Spülen von Backblechen und -rosten im unteren Korb.

Beachten Sie zur Auswahl geeigneter Programme und Funktionen den Abschnitt Zusatzfunktionen.



Unteres Laufrad

Das untere Laufrad spült das Geschirr im unteren Korb.

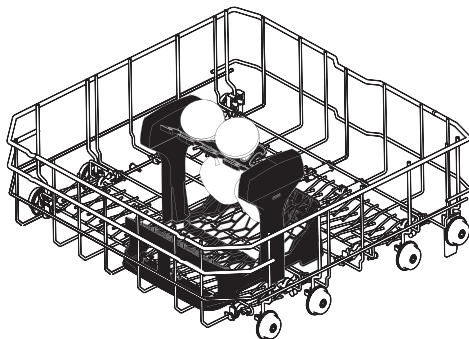
Oberes Laufrad

Das obere Laufrad spült das Geschirr im oberen Korb.

SoftTouch Weinglaskorb

(je nach Modell)

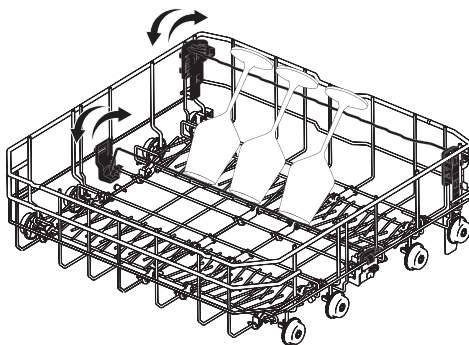
Mit dem SoftTouch Weinglaskorb im unteren Korb Ihres Geräts können Sie zerbrechliche Gläser sicher waschen.



Weinglashalter

(je nach Modell)

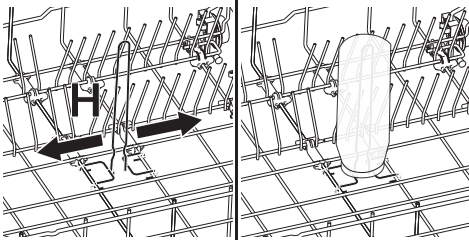
Mit dem Weinglashalter im unteren Korb Ihres Geräts können Sie übergroße und hohe Gläser sicher spülen.



Flaschenhalter am unteren Korb

(je nach Modell)

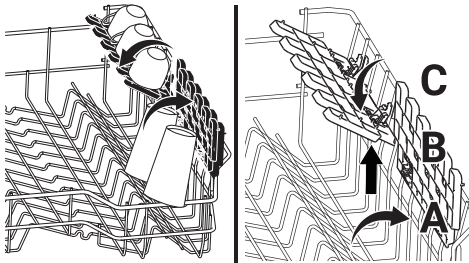
Der Flaschenhalter dient zum Spülen von tiefen Gefäßen mit großer Öffnung. Wenn der Flaschenhalter nicht benötigt wird, kann er durch Herausziehen von beiden Seiten (H) vom Korb gelöst werden.



Höhenverstellbare Ablage am oberen Korb

(je nach Modell)

Der obere oder untere Teil der höhenverstellbaren Ablagen im oberen Korb kann an die Höhe von Gläsern, Tassen und ähnlichen Dingen angepasst werden (A, B, C). Dazu die Ablagen nach oben oder unten verschieben.



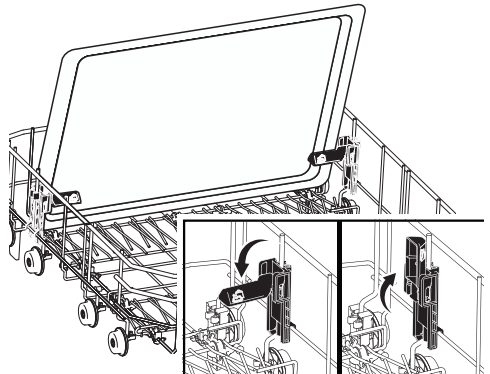
TrayMaster

(je nach Modell)

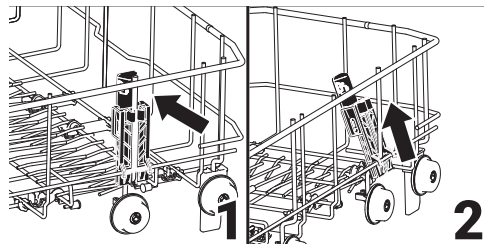
Sie können die TrayMaster verwenden, wenn Sie ein Backblech in Ihrem unteren Korb waschen möchten.

Informationen zur Auswahl des richtigen Programms und der richtigen Funktion finden Sie im Abschnitt Zusätzliche Funktionen.

Sie können diesen Teil hochklappen, wenn er nicht zum Platzieren Ihres Geschirrs verwendet wird.



Sie können das Teil bei Bedarf auch abnehmen, wie in den Abbildungen 1 und 2 gezeigt.



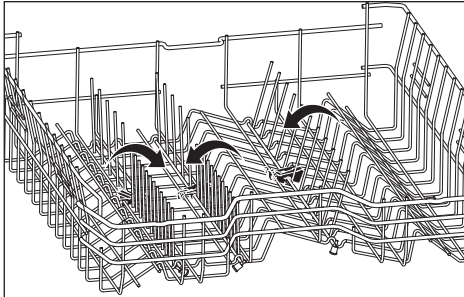
- i** Die TrayMaster müssen gemäß den Abbildungen 1 und 2 für Leistungstests entfernt werden, die gemäß den Normen durchgeführt werden müssen.

Umklappbare Geschirrhalter am oberen Korb

(je nach Modell)

Sie können die umklappbaren Geschirrhalter nutzen, wenn Sie mehr Platz für Ihr Geschirr im oberen Korb der Maschine benötigen.

Um einen Halter in eine horizontale Position zu bringen, fassen Sie ihn in der Mitte und schieben ihn in die abgebildete Pfeilrichtung. Nun können Sie größeres Geschirr in diesem Bereich ablegen. Zum Hochklappen bringen Sie die Gitter einfach wieder in eine aufrechte Position.

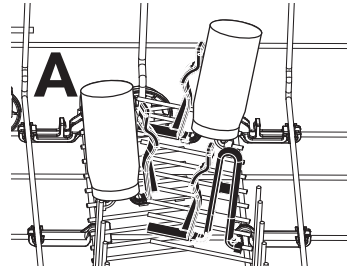


- i** Falls Sie den Halter an den Spitzen fassen und in eine horizontale Position bringen, kann er sich verbiegen. Fassen Sie daher immer etwas tiefer an, wenn Sie den Halter in eine horizontale oder vertikale Position bringen.

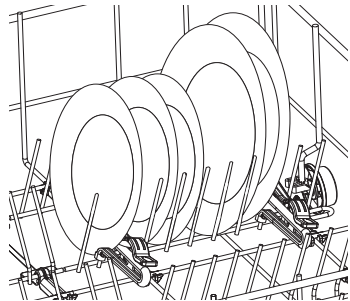
Flaschen- und Geschirrhalter am unteren Korb

(je nach Modell)

Der Flaschen- und Tellerhalterteil im unteren Korb (A) ist konzipiert, um das Waschen von schmutzigem Küchengerätschaft mit engen Öffnungen und größerer Höhe zu erleichtern. Nachdem Sie die faltbaren Drähte in die horizontale Position gebracht haben, können Sie Ihre Flaschen auf die Flaschenhalter stellen. Sichern Sie Ihre Flaschen, indem Sie sie, wie auf der Abbildung angezeigt, mit dem Flaschenhalterteil festklemmen



Und wenn Sie den faltbaren Draht in die vertikale Position bringen, können Sie Ihr Geschirr platzieren, ohne die Halter zu entfernen.



- i** Wenn Sie die Drähte in eine horizontale Position bringen, indem Sie sie an ihren Enden festhalten, können sie verbogen werden. Daher ist es ratsam, die Drähte in die horizontale oder vertikale Position zu bringen, indem Sie sie von unten halten.

Einstellen der Höhe des oberen Korbs

(je nach Modell)

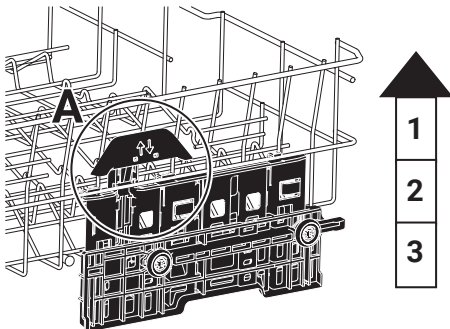
Der Höhenverstellmechanismus für den oberen Korb ist so konzipiert, dass Sie im oberen oder unteren Bereich der Maschine viel Platz schaffen können, indem Sie den Korb entweder leer oder voll nach oben oder unten verstellen.

Dank dieses Mechanismus können Sie Ihren Korb in drei verschiedenen Positionen verwenden, nämlich in der unteren, mittleren oder oberen Position.

Führen Sie die folgenden Schritte aus, um den Korb abzusenken, während sich der Korb in der obersten Position befindet.

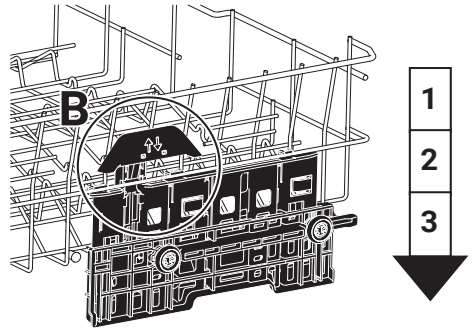
1. Halten Sie die Drähte des oberen Korbs fest und heben Sie den Griff des Mechanismus nach oben, wie in Abbildung (A) gezeigt.
2. Senken Sie den Korb in die nächst niedrigere Position.
3. Lassen Sie den Korb los, wenn er sich in der nächst niedrigeren Position befindet.

Wiederholen Sie den gleichen Vorgang, wenn die Höhe nicht ausreicht.



1. Um den Korb anzuheben, halten Sie die Drähte des Korbs und ziehen Sie den Korb mit beiden Händen nach oben, während sich der Korb in der untersten Position befindet (B).
2. Lassen Sie den Korb los, wenn er mit einem „Klicken“, das vom rechten und linken Mechanismus zu hören ist, die nächste obere Position erreicht.

Wiederholen Sie den gleichen Vorgang, wenn die Höhe nicht ausreicht.

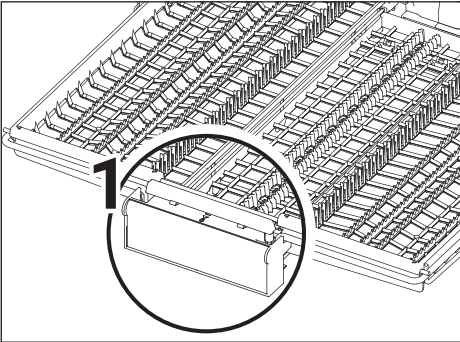
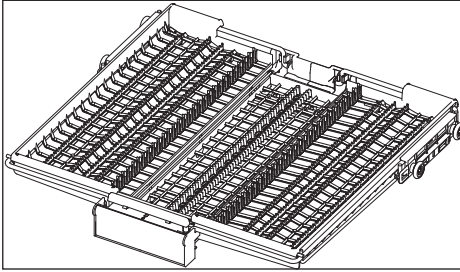


- i** Der Bewegungsmechanismus funktioniert möglicherweise nicht richtig, wenn der obere Korb überlastet ist oder wenn die Last nicht ausgeglichen ist. Und es kann unter schwereren Bedingungen in die nächst niedrigere Position fallen.
- i** Stellen Sie sicher, dass die Einstellmechanismen rechts und links vom oberen Korb ausgerichtet sind.

Flexible Besteckschublade

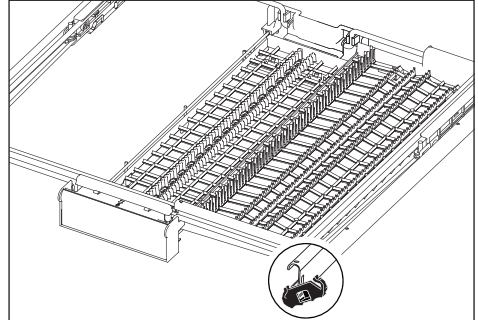
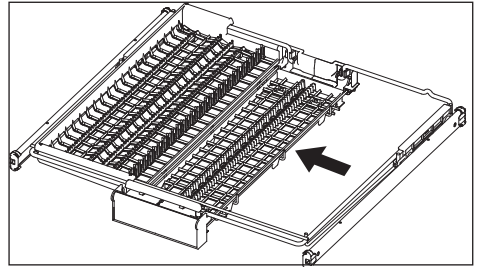
(je nach Modell)

In der flexiblen Besteckschublade reinigen Sie Besteck wie Gabeln, Löffel usw. besonders gründlich, indem Sie es zwischen den Stäben am Korb platzieren.



In Modellen mit flexibler Besteckschublade können Sie die mittlere Ablage des Korbs durch Drücken des Hebels (1) am Griff auf die unterste Position einstellen wie in Bild B abgebildet. Damit wird das System freigegeben. Dadurch können die rechten und linken Ablagen als bewegliche Teile genutzt werden wie in Bild C und D abgebildet.

Der durch die seitlichen Ablagen geschaffene Platz ermöglicht die Beladung des oberen Korbs mit langen Gegenständen.

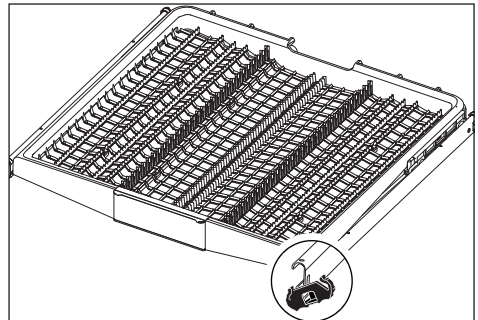


Wenn sich die mittlere Ablage in der unteren Position befindet, können Sie Gegenstände wie Espressotassen, Löffel usw. darauf ablegen. Wenn die seitlichen Ablagen nach außen geschoben sind, kann die zentrale Ablage durch Ziehen des Hebels angehoben werden, woraufhin das System verriegelt wird.


Besteckschublade


(je nach Modell)


In der Besteckschublade reinigen Sie Besteck wie Gabeln, Löffel usw. besonders gründlich, indem Sie es zwischen den Stäben am Korb platzieren.




6- Produktbedienung

 Lesen Sie zunächst den Abschnitt „Sicherheitshinweise“!

 Lesen Sie die „Kurzanleitung“ vor diesem Abschnitt.

 Berühren Sie das Maschinendisplay nicht mit nassen Händen!

 Die Tasten können bei geöffneter Tür nicht betätigt werden. Stellen Sie sicher, dass die Tür geschlossen ist, damit die Tasten funktionieren.

Power Ein-/Aus-Taste

Wenn Sie die Ein-/Aus-Taste drücken, leuchten die Anzeigelampen an der Ein-Position im Display auf. Sie schalten sich in der Aus-Position aus.

Programmauswahl-/ Programmabbruchtaste

Wählen Sie bei geschlossener Tür das Programm aus, das Sie ausführen möchten, und drücken Sie die Taste. Drücken Sie die Taste Programmstart/ Pause/Abbrechen 3 Sekunden lang, um ein laufendes Programm abzubrechen. Das Display zeigt 0:01 nach einem 3 - 2 - 1 Countdown und die Entladung startet. Die Entladung ist innerhalb von 2 Minuten abgeschlossen und Ihre Maschine gibt eine akustische Warnung aus, wenn sie abgeschlossen ist.

Funktionstasten

Wenn bei geschlossener Tür die Funktionstasten während der Programmauswahl oder Verzögerungsauswahl gedrückt werden, ertönt eine positive Tastenwarnung, wenn das von Ihnen ausgewählte Programm die von Ihnen ausgewählte Funktion unterstützt. Wenn die Anzeige der

ausgewählten Funktion leuchtet, wird die Funktion ausgewählt.

Um die Funktionsauswahl abzubrechen, drücken Sie die Funktionstaste erneut, bis die Funktionsanzeige erlischt.

Vorbereitung der Maschine

1. Öffnen Sie die Tür des Geschirrspülers.
2. Laden Sie Ihr Geschirr wie in der Bedienungsanleitung beschrieben.
3. Stellen Sie sicher, dass sich die unteren und oberen Propeller frei drehen.
4. Geben Sie eine ausreichende Menge Waschmittel in das Waschmittelfach.

Auswahl des Programms

1. Schalten Sie Ihre Maschine ein, indem Sie bei geschlossener Tür die Ein-/ Aus-Taste drücken.
2. Kontrollieren Sie die Anzeigen für geringen Salzgehalt und wenig Klarspüler und fügen Sie bei Bedarf Salz und/oder Klarspüler hinzu.
3. Wählen Sie das richtige Spülprogramm für Ihr Geschirr unter Berücksichtigung der Programminformationen und der Tabelle der Durchschnittsverbrauchswerte.
4. Wenn Sie die Taste Start/Pause/ Abbrechen Ihres Geräts drücken, wird das ausgewählte Programm gestartet.

Zusätzliche Funktionen

Die Spülprogramme der Maschine sind so ausgelegt, dass sie unter Berücksichtigung der Schmutzmenge und der Beschaffenheit des in der Maschine zu spülenden Geschirrs die beste Reinigungsleistung erzielen.

Es wurden zusätzliche Funktionen hinzugefügt, die Ihnen helfen, Zeit, Wasser und Energie zu sparen und dank der benutzerdefinierten Funktionseinstellungen ein hygienisches und komfortableres Reinigung durchzuführen.

- i** Zusätzliche Funktionen können die Dauer des ausgewählten Programms ändern.
- i** Zusatzfunktionen sind nicht für alle Spülprogramme geeignet. Die Anzeige der Funktion, die für das Programm nicht geeignet ist, ist nicht aktiv.
- i** Funktionen, die in Spülprogrammen genutzt werden können, sind in der „Tabelle Programminformationen und durchschnittliche Verbrauchswerte“ mit Buchstaben wie „**A,B,D,E,G,F,K...**“ gekennzeichnet. Hinweise zur Nutzung dieser Funktionen finden Sie im Abschnitt „Zusatzfunktionen“ der Bedienungsanleitung.
- i** Einige Zusatzfunktionen können nicht zusammen verwendet werden. Wenn die von Ihnen gewählte Funktion nicht aktiv ist, obwohl sie in der Tabelle „Programminformationen und Durchschnittsverbrauchswerte“ erscheint, können Sie sie nach dem Ausschalten der anderen Zusatzfunktionen aktivieren.

Um dem Programm zusätzliche Funktionen hinzuzufügen:

1. Gewünschtes Spülprogramm auswählen.
2. Wenn Sie eine Zusatzfunktion auswählen, leuchtet die Anzeige der Zusatzfunktion auf. Wenn Sie die Funktionstaste erneut drücken, erlischt die Anzeige und die Auswahl wird abgebrochen.

- i** Wenn Ihre Maschine je nach Modell über Untermenüfunktionen verfügt, beachten Sie für deren Verwendung die Anweisungen im Abschnitt Zusatzfunktionen.

HygieneCare Funktion (H)

(abhängig vom Modell)

Konzipiert für den Einsatz, wenn mehr Hygiene beim Geschirrspülen erforderlich ist. Diese Funktion erhöht die Spültemperaturen im gewählten Zyklus und verlängert die des Reinigungs- und Spülgangs. Darüber hinaus wird ein zusätzlicher Spügang durchgeführt, um Ihr Geschirr mit mehr Hygiene zu reinigen und zu spülen.

Steam Shine Funktion (E)

(abhängig vom Modell)

Diese Funktion ermöglicht eine hohe Trocknungsleistung. Es kann die Dauer des ausgewählten Programms auf bis zu 30 Minuten verlängern.

Halbe Beladungsfunktion (Y)

(abhängig vom Modell)

Es wird verwendet, wenn Sie Ihre Maschine laufen lassen möchten, ohne sie vollständig zu füllen.

1. Stellen Sie Ihr Geschirr nach Belieben in Ihre Maschine.
2. Schalten Sie das Gerät über die Ein-/Aus-Taste ein.
3. Nachdem Sie das gewünschte Programm ausgewählt haben, drücken Sie die Taste halbe Ladung.
4. Führen Sie das Programm aus, indem Sie die Start/Pause/Abbrechen-Taste drücken.

- i** Dank der Funktion halbe Beladung sparen Sie Wasser und Energie bei gleichzeitiger Nutzung des Unter- und Oberkorbs Ihrer Maschine.

DeepClean Funktion (B) / (Z)

(abhängig vom Modell)



Flaschen und Geschirrtteile, die sich gemäß dem ausgewählten Programm auf der rechten Seite des unteren Korbs befinden.

- i** Versuchen Sie nicht, den Teil der DeepClean-Spüleinheit zu entfernen!
- i** Es kann die Dauer des ausgewählten Programms auf bis zu 35 Minuten verlängern.
- i** Sie kann je nach Programmauswahl als Topfspülfunktion (Z) oder Flaschenspülfunktion (B) verwendet werden. Ausführliche Informationen siehe „Tabelle Programminformationen und durchschnittliche Verbrauchswerte“.

Zeitvorwahl funktion

(abhängig vom Modell)

Wenn es in Ihrer Region einen wirtschaftlichen Stromtarif gibt, können Sie die Zeitvorwahl funktion verwenden, um Ihr Geschirr zu den jeweiligen Zeiten zu spülen.

Sie können die Startzeit des ausgewählten Programms um bis zu 24 Stunden verzögern.

1. Drücken Sie bei geschlossener Tür die Verzögerungstaste, nachdem Sie das Waschprogramm und andere zusätzliche Funktionen ausgewählt haben.

2. Wenn Sie die Verzögerungstaste drücken, wird in der Anzeigeeinblendungszeile „1h“ angezeigt und die Verzögerungsanzeige beginnt zu blinken.
3. Stellen Sie die gewünschte Zeit ein, indem Sie die Verzögerungstaste drücken. Jedes Mal, wenn Sie die Taste drücken, erhöht sich die Zeit in Schritten von 1 Stunde auf 24 Stunden. Durch langes Drücken der Verzögerungstaste wird ein kontinuierliches Stundeninkrement ausgelöst.
4. Drücken Sie die Taste Start/Pause/Abbrechen. Das Programm startet automatisch, wenn die Verzögerungszeit abgelaufen ist.

Das Ändern der Einstellungen mit der Zeitvorwahl funktion ist aktiviert

Während die Zeitvorwahl funktion aktiv ist, können Sie keine Änderungen am Waschprogramm, an zusätzlichen Funktionen oder an der Verzögerungszeit vornehmen.

- i** Sobald das Programm gestartet wurde, können die Programm- und Hilfsfunktionen nicht mehr eingestellt/geändert werden.

Um die Zeitvorwahl funktion aufzuheben:

Drücken Sie bei geschlossener Tür 3 Sekunden lang die Taste Programmauswahl/Programmabbruch. Wenn die Verzögerungsfunktion deaktiviert ist, kehren Sie zum Programmauswahlmodus zurück.

Express Funktion (F)

(abhängig vom Modell)

Indem das gewählte Programm mit höherem Druck und höherer Temperatur spült, verkürzt es die Reinigungszeit und reduziert die Wassermenge.

Funktion der Kindersicherungstaste

(Abhängig vom Modell)

Sie können verhindern, dass andere Personen den Programmablauf und die Verzögerungszeit während des Betriebs der Maschine beeinflussen und verändern.

Um die Kindersicherung zu aktivieren:

1. Halten Sie die Programmtasten P4 und P5 gleichzeitig gedrückt, um die Kindersicherung zu aktivieren, wenn die Tür geschlossen ist.
2. Die Kindersicherungstastenanzeige leuchtet und die Tastensperre muss aktiviert sein.

i Die Kindersicherung verhindert die Änderung der ausgewählten Funktionen und deaktiviert die Taste Start/Pause/Abbrechen.

i Die Kindersicherung verriegelt nicht die Tür des Geräts.

i Die Kindersicherung wird automatisch deaktiviert, wenn Sie Ihr Gerät mit der Ein/Aus-Taste ausschalten.

So heben Sie die Kindersicherung auf:

1. Halten Sie die Programmtasten P4 und P5 gleichzeitig gedrückt, um die Kindersicherung zu deaktivieren, wenn die Tür geschlossen ist.
2. Die Kindersicherungstastenanzeige muss ausgeschaltet und die Tastensperre aufgehoben werden.

Doormatic Funktion (K)

(Abhängig vom Modell)

Die „Doormatic“-Funktion Ihrer Maschine erhöht die Trocknungseffizienz Ihrer Maschine und spart Energie.

Wenn Sie diese Funktion aktivieren, wird die Tür Ihrer Maschine am Ende des Spülzyklus automatisch geöffnet.

i Funktion kann die Dauer des ausgewählten Programms auf bis zu 35 Minuten verlängern.

i Die automatische Türöffnungsfunktion öffnet die Tür am Ende des Spülprogramms, indem ein Hebel die Tür von innen nach außen hin schiebt. Dieser Vorgang dauert ca. 2 Minuten. Wenn der Strom ausfällt, während sich die Tür nach außen bewegt, darf die Tür nicht gewaltsam geschlossen werden. Wenn die Stromzufuhr wieder hergestellt ist, muss der Türöffnungsprozess abgeschlossen sein, und der Hebel wieder in seiner Ausgangsposition.

Doormatic Um die Funktion zu aktivieren:

(abhängig vom Modell)

1. Wenn die Tür geschlossen ist, halten Sie die Funktionstasten F4 und F5 gleichzeitig gedrückt, um die Funktion Doormatic zu aktivieren.
2. Die Anzeige Doormatic leuchtet auf und die Funktion zum automatischen Öffnen der Tür ist aktiviert.

i Die Funktion Doormatic kann im Programmauswahlmodus aktiviert oder deaktiviert werden.

So brechen Sie die Funktion Doormatic ab :

1. Wenn die Tür geschlossen ist, halten Sie zum Abbrechen der Funktion Doormatic gleichzeitig die Funktionstasten F4 und F5 gedrückt.
2. Die Anzeige Doormatic erlischt und die Funktion ist deaktiviert.

Funktionen im Einstellungsmenü

(abhängig vom Modell)

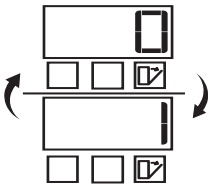
Zusätzliche Funktionen unter den Einstellungen Ihres Geschirrspülers sind modellabhängig.

Wenn die Tür geschlossen ist und Sie Ihre Maschine mit der Ein/Aus-Taste eingeschaltet haben, können Sie das Untermenü aufrufen, indem Sie die Ein/Aus- und P2-Programmtasten gleichzeitig 3 Sekunden lang drücken. Sie können die gewünschte Funktion oder Einstellung erreichen, indem Sie mit der Taste Programm 2 durch das Menü navigieren. Ändern Sie die Funktion oder Einstellung, die Sie ändern möchten, mit der Taste Programm 3 und kehren Sie in den Auswahlmodus zurück, indem Sie die Einstellungen speichern, indem Sie die Ein/Aus-Taste und Program 2 gleichzeitig drücken oder indem Sie die Ein/Aus-Taste 3 Sekunden lang gedrückt halten.

Untermenüfunktionen:

(abhängig vom Modell)

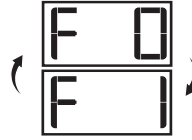
Doormatic Funktion Aus / Ein



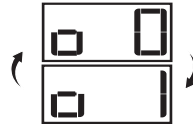
Tablettenwaschmittelfunktion Aus / Ein /



Active Self Cleaning Funktion Aus / Ein



IonFresh Funktion Aus / Ein



Innenbeleuchtung

(Abhängig vom Modell)

Geeignete Modelle sind mit einem Licht ausgestattet, das das Innere Ihrer Maschine beleuchtet, wenn die Tür geöffnet wird.

1. Wenn die Tür geschlossen ist und nachdem Sie Ihr Gerät mit der Ein-/Aus-Taste eingeschaltet haben, rufen Sie das Untermenü auf, indem Sie die Programmtasten Ein-Aus und P2 gleichzeitig 3 Sekunden lang drücken.

2. Drücken Sie die Programmtaste P2 und gehen Sie auf dem Display zur Position "L:". Wählen Sie die gewünschte Position mit der P3 Programmtaste. In der Position L: 0 ist die Innenbeleuchtung ausgeschaltet und in der Position "L: 1" eingeschaltet.

3. Verlassen Sie das Einstellungsmenü, indem Sie die Ein-/Aus-Taste 3 Sekunden lang drücken, um diese Einstellung zu speichern. Ihre Einstellungen werden automatisch gespeichert.

Starten des Programms

Schließen Sie die Tür, um Ihre Maschine nach Auswahl des Programms und der Zusatzfunktionen zu starten.

- i** Die Maschine enthärtet das Wasser entsprechend der Härte des Leitungswassers. Die Waschzeit kann sich während der Ausführung des Programms je nach Raumtemperatur, Hauptwassertemperatur und Geschirrmenge ändern.
- i** Achten Sie darauf, die Tür nicht zu öffnen, während das Gerät in Betrieb ist. Seien Sie vorsichtig, da Dampf austreten kann, wenn Sie die Tür der Maschine öffnen.
- i** Um sicherzustellen, dass das auf dem Geschirr und im Inneren der Maschine verbliebene Wasser vollständig abgelassen und der Wasserenthärter nach dem Spülvorgang entfernt wird, nimmt Ihre Maschine den Betrieb im Trocknungszyklus wieder auf, nachdem sie eine Weile stillgehalten hat.

Das Programm abbrechen (Zurücksetzen)

Drücken Sie bei geschlossener Tür 3 Sekunden lang die Taste Start-/Pause-/Abbrech. Das Display zeigt 0:01 nach einem 3 - 2 - 1 Countdown. Warten Sie, bis die Entladung abgeschlossen ist. Die Entladung ist innerhalb von 2 Minuten abgeschlossen und Ihre Maschine gibt eine akustische Warnung aus, wenn sie abgeschlossen ist.

- i** Waschmittel oder Klarspüler können gemäß dem von Ihnen abgebrochenen Programmschritt in der Maschine und/oder im zu spülenden Geschirr verbleiben.

Warnanzeige für niedrigen Salzgehalt (⚡)

Überprüfen Sie die Warnanzeige für niedrigen Salzgehalt auf dem Display, um festzustellen, ob das in Ihrer Maschine verfügbare Erweichungssalz ausreichend ist. Sie müssen dem Salzfach Salz hinzufügen, wenn die Warnanzeige für niedrigen Salzgehalt auf dem Display zu leuchten beginnt.

- i** Die Einstellung der Wasserhärte wird im Abschnitt Wasserenthärtungssystem beschrieben.

Niedrige-Klarspüler-Warnanzeige (☼)

Überprüfen Sie den Warnhinweis für zu wenig Klarspüler auf dem Display, um festzustellen, ob der in Ihrer Maschine vorhandene Klarspüler ausreichend ist. Sie müssen Klarspüler in das Klarspülerfach geben, wenn die Warnanzeige für zu wenig Klarspüler auf dem Display zu leuchten beginnt.

Einstellung der Klarspülermenge

1. Wenn die Tür geschlossen ist und nachdem Sie Ihr Gerät mit der Ein-/Aus-Taste eingeschaltet haben, rufen Sie das Untermenü auf, indem Sie die Programmtasten Ein-Aus und P2 gleichzeitig 3 Sekunden lang drücken.
2. Gehen Sie durch Drücken der Taste P2 zur Position „P“ auf dem Bildschirm.
3. Stellen Sie die entsprechende Stufe ein, indem Sie mit der Programmtaste P3 eine der Positionen „P: 0“, „P: 1“, „P: 2“, „P: 3“ oder „P: 4“ auswählen.

4. Verlassen Sie das Einstellungs Menü, indem Sie die Ein-/Aus-Taste 3 Sekunden lang drücken. Ihre Einstellungen werden automatisch gespeichert.

Im Waschprogramm wird an der Position P: 0 keine Klarspüler angewendet.

1 Dosis Klarspüler wird an der Position P: 1 angewendet.

2 Dosen Klarspüler wird an der Position P: 2 angewendet.

3 Dosen Klarspüler wird an der Position P: 3 angewendet.

4 Dosis Klarspüler wird an der Position P: 4 angewendet.

Programmende

i Damit nicht unnötig Energie verschwendet wird, schaltet sich das Gerät nach Abschluss des Programms automatisch ab – übrigens auch dann, wenn Sie zwar ein Programm auswählen, anschließend aber nicht starten.

i Lassen Sie das Geschirr noch etwa 15 Minuten im Gerät abkühlen, bevor Sie es herausnehmen. Ihr Geschirr trocknet schneller, wenn Sie die Gerätetür in dieser Zeit etwas offen stehen lassen. Auf diese Weise können Sie das Trocknen aktiv unterstützen und beschleunigen.

SelfCare (Selbstreinigung)

(je nach Modell)

Wir empfehlen, dieses Programm alle 1 – 2 Monate durchlaufen zu lassen: Es reinigt das Gerät von innen und sorgt für eine bessere Hygiene. Lassen Sie dieses Programm nur „leer“ durchlaufen, geben Sie dabei kein Geschirr in die Maschine. Damit das Programm besonders wirksam arbeitet, empfehlen wir, ein spezielles Reinigungsmittel für Geschirrspüler einzusetzen.

i Versuchen Sie nicht, Geschirr mit dem Gerätereinigungs-Programm zu spülen. Das Programm arbeitet mit sehr hohen Temperaturen, die Ihrem Geschirr schaden können.

7-Reinigung und Pflege

- !** Lesen Sie zunächst den Abschnitt „Sicherheitshinweise“!
- !** Ziehen Sie den Netzstecker und drehen Sie das Wasser ab, bevor Sie mit der Reinigung beginnen.
- i** Verwenden Sie zur Reinigung keinerlei Scheuermittel.
- i** Damit Ihr Gerät stets einwandfrei arbeiten kann, sollten Sie den Filter und die Sprüharme mindestens einmal pro Woche reinigen.

Bei regelmäßiger Reinigung hält Ihr Gerät länger; auch kommt es seltener zu störenden Problemen.

Außenflächen reinigen

HINWEIS Außenflächen und Türdichtungen reinigen Sie mit etwas mildem Reinigungsmittel und einem feuchten Tuch. Wischen Sie das Bedienfeld lediglich mit einem feuchten Tuch ab.

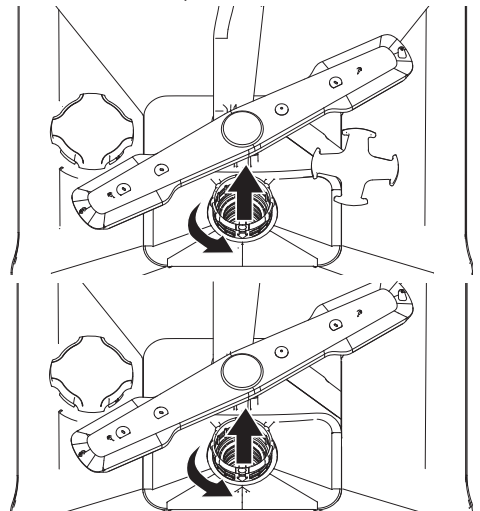
Innenraum reinigen

- Reinigen Sie den Innenraum des Geräts, indem Sie es einmal im Monat in einem Programm mit höchstmöglicher Temperatur mit Reinigungs- oder einem speziellen Spülmaschinen-Reinigungsmittel laufen lassen. Dadurch werden Reste und Kalk aus dem Innenraum des Geräts entfernt.
- Falls Wasser im Gerät verbleiben sollte, pumpen Sie das Wasser mit den unter „Programme abbrechen“ beschriebenen Schritten ab. Falls sich das Wasser nicht abpumpen lassen sollte, entfernen Sie die Filter wie im Abschnitt „Filter reinigen“ beschrieben und prüfen Sie den Boden des Geräts auf Rückstände, die eventuell den Wasserablauf blockieren. Entfernen Sie solche Rückstände bei Bedarf.

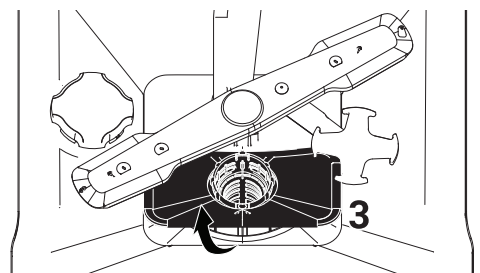
Filter reinigen

Damit Ihr Gerät stets einwandfrei arbeiten kann, sollten Sie die Filter mindestens einmal wöchentlich reinigen. Schauen Sie nach, ob Lebensmittelrückstände in den Filtern verblieben sind. Falls Rückstände vorhanden sind, nehmen Sie die Filter heraus und reinigen diese gründlich unter fließendem Wasser.

1. Drehen Sie Feinfilter (1) und Grobfilter (2) gegen den Uhrzeigersinn, ziehen Sie die Filter aus ihrer Halterung (je nach Modell).



2. Ziehen Sie den Metall-/Kunststofffilter (3) aus der Halterung.



3. Drücken Sie die beiden Sperren am Grobfilter nach innen, lösen Sie den Grobfilter von der Baugruppe.



4. Reinigen Sie alle drei Filter mit einer Bürste unter fließendem Wasser.
5. Setzen Sie den Metall-/Kunststofffilter ein.
6. Setzen Sie den Grobfilter in den Feinfilter ein. Überzeugen Sie sich davon, dass die Filter richtig sitzen. Drehen Sie den Grobfilter im Uhrzeigersinn, bis er einrastet.

i Verwenden Sie den Geschirrspüler nicht ohne Filter.

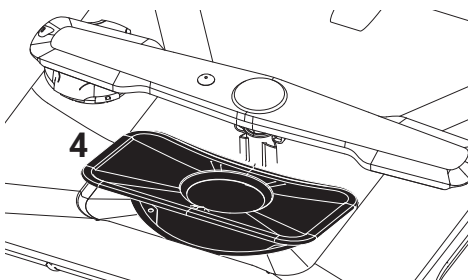
i Bei falsch eingesetzten Filtern leidet die Reinigungsleistung.

Active Self Cleaning Filter

(je nach Modell)

i Die Filterreinheit wird mit dem Feinfilter-Reinigungssystem Ihres Geräts um 80 % erhöht.

i Entfernen Sie den Active Self Cleaning Filter (4) zur Reinigung nicht, falls Ihr Gerät über eine automatische Filterreinigungsfunktion verfügt.

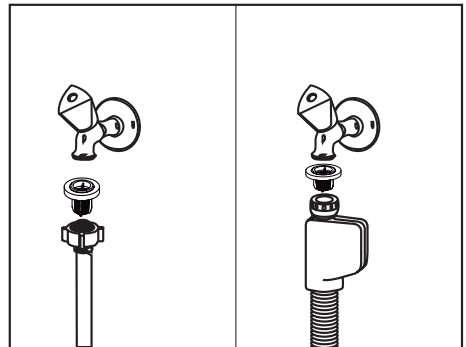


Schlauchfilter reinigen

Verunreinigungen des Wassers (wie zum Beispiel Sand, Schmutz, Rost usw.) können Ihren Geschirrspüler beschädigen. Dies wird durch den Schlauchfilter im Wasserzulaufschlauch verhindert. Überprüfen Sie Filter und Schlauch regelmäßig, reinigen Sie Schlauch und Filter bei Bedarf.

1. Drehen Sie das Wasser ab, lösen Sie den Schlauch.
2. Nehmen Sie den Filter heraus, reinigen Sie ihn anschließend unter fließendem Wasser.
3. Setzen Sie den gereinigten Filter wieder wie zuvor in den Schlauch ein.
4. Schließen Sie den Schlauch wieder an die Wasserleitung an.

(je nach Modell)

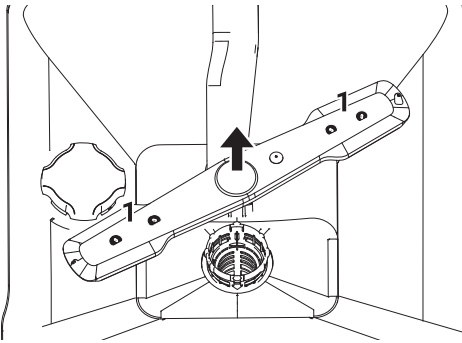


Sprüharme reinigen

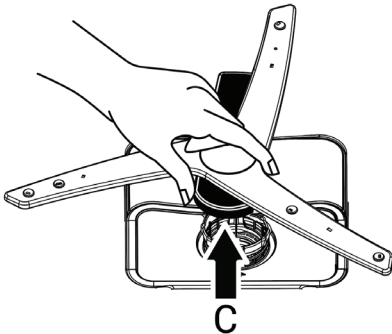
Damit Ihr Gerät stets einwandfrei arbeiten kann, sollten Sie die Sprüharme mindestens einmal pro Woche reinigen.

Unterer Sprüharm

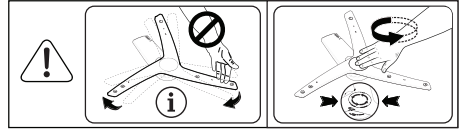
Vergewissern Sie sich, dass die Öffnungen im unteren Sprüharm (1) nicht verstopft sind. Falls diese verstopft sind, nehmen Sie den Sprüharm heraus und reinigen ihn gründlich. Zum Abnehmen ziehen Sie den unteren Sprüharm nach oben. (je nach Modell)



Vergewissern Sie sich, dass die Öffnungen in der unteren Sprüharmbaugruppe nicht verstopft sind. Falls diese verstopft sind, nehmen Sie die Sprüharmbaugruppe heraus und reinigen Sie sie gründlich (je nach Modell).



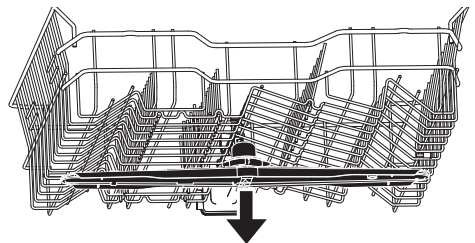
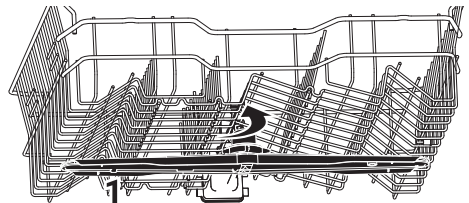
Zum Ausbauen und Reinigen der unteren Sprüharmbaugruppe halten Sie sie an den in der Abbildung gezeigten Punkte (C) mit einer Hand fest und ziehen Sie sie nach oben. Montieren Sie die Teile nach der Reinigung in umgekehrter Reihenfolge wieder.



i Versuchen Sie nicht, den Sprüharm durch Druck auf seine Enden zu drehen. Durch den Versuch, die Endabschnitte zu drehen, könnte das Getriebesystem im Sprüharm brechen.

Oberer Sprüharm

Vergewissern Sie sich, dass die Öffnungen im oberen Sprüharm (1) nicht verstopft sind. Falls diese verstopft sind, nehmen Sie den Sprüharm heraus und reinigen ihn gründlich. Zum Entnehmen des oberen Sprüharms lösen Sie die Haltemutter. Vergessen Sie nicht, die Mutter am oberen Sprüharm nach dem Wiedereinsetzen wieder gut anzuziehen.



8-Problemlösung

Fehlercode	Ursache	Lösung
E01 Warnung P1 blinkt (abhängig vom Modell)	Fehler bei der Wasserfüllung des Gehäuses	1-Fehler-Algorithmus aktiviert 2-Zyklus endet. Wenn der Fehler kontinuierlich angezeigt wird, 1-Strom abschalten. 2-Schließen Sie das Ventil. 3-Wenden Sie sich an den autorisierten Kundendienst.
E02 Warnung P2 blinkt (abhängig vom Modell)	Warnung vor Wasserausfall	Kontrollieren Sie die Wasserzufuhr.
	Filter blockiert	1-Stromanschluss abtrennen 2-Wasseranschluss abtrennen. 3-Wasserzulaufschlauch entfernen. 4-Kontrollieren und reinigen Sie den Filter. 5-Den Wasseranschluss herstellen. 6-Den Wasseranschluss verriegeln.
	Andere	Wenn der Fehler weiterhin besteht, 1-Schließen Sie Ihr Gerät. 2-Wenden Sie sich an den autorisierten Kundendienst.
E06 Warnung	Der Temperatursensor in der Maschine ist defekt	Wenn Sie diesen Fehler ständig sehen und die Waschleistung nachgelassen hat, 1-Schließen Sie Ihr Gerät. 2-Wenden Sie sich an den autorisierten Kundendienst.
E07 Warnung	Durchflussmesser ist defekt	1-Fehler-Algorithmus aktiviert. 2-Zyklus endet. Wenn der Fehler kontinuierlich angezeigt wird, 1-Strom abschalten. 2-Schließen Sie das Ventil. 3-Wenden Sie sich an den autorisierten Kundendienst.

Das Gerät arbeitet nicht.

- Der Netzstecker ist nicht eingesteckt. >>> Prüfen Sie ob der Netzstecker eingesteckt ist.
- Die Sicherung ist durchgebrannt. >>> Überprüfen Sie Ihre Haussicherungen.
- Das Wasser ist abgestellt. >>> Überzeugen Sie sich davon, dass der Wasserzulauf geöffnet ist.
- Die Gerätetür ist offen. >>> Vergewissern Sie sich, dass die Tür des Geschirrspülers geschlossen ist.
- Die Ein-/Austaste wurde nicht gedrückt. >>> Überzeugen Sie sich davon, dass Sie den Geschirrspüler mit der Ein-/Austaste eingeschaltet haben.

Das Geschirr wird nicht sauber

- Das Geschirr wurde nicht richtig im Gerät platziert. >>> Platzieren Sie das Geschirr wie in der Anleitung beschrieben.
- Das gewählte Programm ist ungeeignet. >>> Wählen Sie ein Programm mit höherer Temperatur und längerer Spülzeit.
- Die Sprüharme sitzen fest. >>> Drehen Sie den unteren und oberen Sprüharm vor Programmstart mit der Hand – beide Sprüharme müssen sich frei bewegen lassen.
- Die Öffnungen in den Sprüharmen sind verstopft. >>> Die Öffnungen in den Sprüharmen wurden eventuell mit Speiseresten verstopft; z. B. mit Kernen. Reinigen Sie die Sprüharme regelmäßig wie im Abschnitt „Reinigung und Pflege“ beschrieben.
- Die Filter sind verstopft. >>> Schauen Sie nach, ob das Filtersystem sauber ist. Reinigen Sie die Filter regelmäßig wie im Abschnitt „Reinigung und Pflege“ beschrieben.
- Die Filter wurden nicht richtig eingesetzt. >>> Prüfen Sie das Filtersystem, überzeugen Sie sich davon, dass alles richtig sitzt.
- Die Körbe wurden überladen. >>> Überladen Sie die Körbe nicht.
- Das Spülmittel wurde unter ungeeigneten Bedingungen gelagert. >>> Achten Sie insbesondere bei pulverförmigem Spülmittel auf eine Lagerung an einem absolut trockenen Ort. Bewahren Sie Geschirrspülmittel möglichst in einem geschlossenen Behälter auf. Spülmittel in Tablettenform lässt sich gewöhnlich besonders einfach und problemlos lagern.
- Zu wenig Spülmittel. >>> Wenn Sie ein pulverförmiges Geschirrspülmittel verwenden: Passen Sie die Spülmittelmenge an den Verschmutzungsgrad des Geschirrs und/ oder an das jeweilige Programm an. Optimale Ergebnisse erzielen Sie gewöhnlich mit Spülmittel in Tablettenform.
- Zu wenig Klarspüler. >>> Prüfen Sie die Klarspüler-Anzeige, geben Sie bei Bedarf Klarspüler hinzu. Erhöhen Sie die Klarspülermenge.
- Der Spülmittelbehälterdeckel wurde nicht geschlossen. >>> Achten Sie stets darauf, dass der Spülmittelbehälterdeckel nach Einfüllen des Spülmittels fest geschlossen wird.

Das Geschirr wird nicht richtig trocken.

- Das Geschirr wurde nicht richtig im Gerät platziert. >>> Platzieren Sie das Geschirr so, dass sich kein Wasser darauf sammeln kann.
 - Zu wenig Klarspüler. >>> Prüfen Sie die Klarspüler-Anzeige, geben Sie bei Bedarf Klarspüler hinzu. Erhöhen Sie die Klarspülermenge.
 - Das Geschirr wurde sofort nach Programmschluss aus dem Gerät genommen. >>> Lassen Sie das Geschirr nach Abschluss des Spülprogramms noch eine Weile im Geschirrspüler. Öffnen Sie die Tür etwas, warten Sie, bis der Dampf komplett entwichen ist. Nehmen Sie das Geschirr erst dann aus der Maschine, wenn es nur noch lauwarm ist. Nehmen Sie zuerst das Geschirr aus dem unteren Korb heraus. Dadurch kann kein restliches Wasser aus dem oberen Korb auf das Geschirr im unteren Korb tropfen.
 - Das gewählte Programm ist ungeeignet. >>> Da die Spültemperatur bei kurzen Programmen geringer ist, fällt auch die Trocknungsleistung entsprechend geringer aus. Wählen Sie Programme mit einer längeren Dauer, wenn Sie auf besonders trockenes Geschirr Wert legen.
 - Die Oberfläche des Geschirrs/der Küchenutensilien ist beschädigt. >>> Geschirr und Küchenutensilien mit beschädigter Oberfläche lassen sich gewöhnlich nicht perfekt reinigen. Zusätzlich bestehen bei solchen Beschädigungen auch hygienische Bedenken. Hinzu kommt, dass sich Wasser auf beschädigten Oberflächen nicht richtig verteilen kann. Wir empfehlen, von einer Reinigung im Geschirrspüler abzusehen.
- i** Küchenutensilien mit Teflonbeschichtung lassen sich gewöhnlich nicht perfekt trocknen. Dies liegt an der Oberflächenbeschaffenheit von Teflon: Da Wasser und Teflon unterschiedliche Oberflächenspannungen aufweisen, bleiben oft Wassertröpfchen wie Perlen auf Teflon-beschichteten Oberflächen zurück.

Tee-, Kaffee- oder Lippenstiftflecken verbleiben am Geschirr.

- Das gewählte Programm ist ungeeignet. >>> Wählen Sie ein Programm mit höherer Temperatur und längerer Spülzeit.
- Die Oberfläche des Geschirrs/der Küchenutensilien ist beschädigt. >>> Tee-, Kaffee- und andere durch Farbstoffe bedingte Verfärbungen lassen sich nicht mit dem Geschirrspüler entfernen, wenn diese bereits in beschädigte Oberflächen eingedrungen sind. Geschirr und Küchenutensilien mit beschädigter Oberfläche lassen sich gewöhnlich nicht perfekt reinigen. Zusätzlich bestehen bei solchen Beschädigungen auch hygienische Bedenken. Wir empfehlen, von einer Reinigung im Geschirrspüler abzusehen.
- Das Spülmittel wurde unter ungeeigneten Bedingungen gelagert. >>> Achten Sie insbesondere bei pulverförmigem Spülmittel auf eine Lagerung an einem absolut trockenen Ort. Bewahren Sie Geschirrspülmittel möglichst in einem geschlossenen Behälter auf. Spülmittel in Tablettenform lässt sich gewöhnlich besonders einfach und problemlos lagern.

Kalkflecken bleiben am Geschirr zurück, Gläser werden milchig

- Zu wenig Klarspüler. >>> Prüfen Sie die Klarspüler-Anzeige, geben Sie bei Bedarf Klarspüler hinzu. Erhöhen Sie die Klarspülermenge.
- Wasserhärteeinstellung zu gering oder zu wenig Salz >>>Ermitteln Sie die Wasserhärte Ihrer Wasserversorgung, prüfen Sie die Wasserhärteeinstellung.
- Salz tritt aus. >>> Sorgen Sie dafür, dass beim Einfüllen kein Salz verschüttet wird. Achten Sie darauf, dass der Deckel des Salzbehälters nach dem Befüllen fest geschlossen wird. Entfernen Sie versehentlich verschüttetes Salz, indem Sie das Vorspülen-Programm durchlaufen lassen. Da sich Salzkörnchen gerne unter dem Deckel des Salzbehälters absetzen und bei Wasserkontakt auflösen, kann sich der Deckel etwas lockern. Ziehen Sie den Deckel wieder fest an, wenn er sich etwas gelöst haben sollte.

Das Gerät riecht seltsam.

- i** Ein neuer Geschirrspüler kann anfangs durchaus etwas seltsam riechen. Dies gibt sich nach einigen Spülgängen.
- Die Filter sind verstopft. >>> Schauen Sie nach, ob das Filtersystem sauber ist. Reinigen Sie die Filter regelmäßig wie im Abschnitt „Reinigung und Pflege“ beschrieben.
- Das Geschirr wurde tagelang im Geschirrspüler belassen. >>> Falls Sie den Geschirrspüler nicht gleich nach der Bestückung mit Geschirr arbeiten lassen, entfernen Sie grobe Verschmutzungen vom Geschirr und lassen alle zwei Tage das Vorspülen-Programm ohne Geschirrspülmittel durchlaufen. Schließen Sie die Gerätetür in solchen Fällen nicht ganz, damit sich keine üblen Gerüche bilden. Zusätzlich können Sie handelsübliche Geruchsentferner für Geschirrspüler verwenden.

Das Geschirr zeigt Rostflecken, Verfärbungen oder Veränderungen der Oberflächen


- Salz tritt aus. >>> Salz kann metallische Oberflächen oxidieren und somit angreifen. Sorgen Sie dafür, dass beim Einfüllen kein Salz verschüttet wird. Achten Sie darauf, dass der Deckel des Salzbehälters nach dem Befüllen fest geschlossen wird. Entfernen Sie versehentlich verschüttetes Salz, indem Sie das Vorspülen-Programm durchlaufen lassen. Da sich Salzkörnchen gerne unter dem Deckel des Salzbehälters absetzen und bei Wasserkontakt auflösen, kann sich der Deckel etwas lockern. Ziehen Sie den Deckel wieder fest an, wenn er sich etwas gelöst haben sollte.
- Salzige Speisereste verblieben lange am Geschirr. >>> Wenn mit solchen Rückständen verunreinigtes Geschirr längere Zeit ungespült im Geschirrspüler verbleiben soll, waschen Sie solches Geschirr zuvor mit der Hand ab oder entfernen die Verschmutzungen durch Vorspülen.
- Die Elektroinstallation ist nicht richtig geerdet. >>>Überprüfen Sie die ordnungsgemäße Erdung Ihres Geschirrspülers. Andernfalls können sich bei Utensilien aus Metall kleine Funkenüberschläge durch statische Elektrizität einstellen, Beschädigungen verursachen, Schutzschichten von den Oberflächen abtragen und zu Verfärbungen führen.

- Aggressive Reinigungsmittel (wie Bleichmittel) wurden verwendet. >>> Bei Kontakt mit aggressiven Reinigungsmitteln (wie Bleichmitteln) können sich Beschädigungen von Metalloberflächen einstellen, die zu einer Vielzahl von Problemen führen können. Verzichten Sie unbedingt auf aggressive Reinigungsmittel.
- Metallgegenstände (insbesondere Messer) wurden für andere Zwecke missbraucht. >>> Schutzbeschichtungen können leicht beschädigt werden, wenn Metallgegenstände wie Messer z. B. zum Öffnen von Konservendosen missbraucht werden. Benutzen Sie Küchenutensilien aus Metall daher nur für ihren bestimmungsgemäßen Zweck.
- Besteck aus minderwertigem Edelstahl. >>> Bei solchen Utensilien ist Korrosion leider unvermeidbar; reinigen Sie solche Gegenstände nicht im Geschirrspüler.
- Bereits angegriffene Küchenutensilien wurden im Geschirrspüler gereinigt. >>> Rost kann sich im Geschirrspüler auf andere Metallgegenstände übertragen und dort ebenfalls zu Korrosion führen. Daher sollten solche Gegenstände nicht im Geschirrspüler gereinigt werden.

Spülmittelrückstände im Spülmittelbehälter.

- Der Spülmittelbehälter war beim Einfüllen des Spülmittels nicht vollständig trocken. >>> Achten Sie darauf, dass der Spülmittelbehälter komplett trocken ist, bevor Sie Geschirrspülmittel einfüllen.
- Spülmittel wurde lange Zeit vor dem Spülgang eingefüllt. >>> Geben Sie Spülmittel erst kurz vor Programmstart in den Behälter.
- Der Deckel des Spülmittelbehälters konnte sich beim Spülen nicht öffnen. >>> Platzieren Sie das Geschirr so, dass es den Spülmittelbehälterdeckel nicht blockiert. Achten Sie auch darauf, dass das Geschirr nicht verhindert, dass Wasser in die Sprüharme fließt.
- Das Spülmittel wurde unter ungeeigneten Bedingungen gelagert. >>> Achten Sie insbesondere bei pulverförmigem Spülmittel auf eine Lagerung an einem absolut trockenen Ort. Bewahren Sie Geschirrspülmittel möglichst in einem geschlossenen Behälter auf. Spülmittel in Tablettenform lässt sich gewöhnlich besonders einfach und problemlos lagern.
- Die Öffnungen in den Sprüharmen sind verstopft. >>>Die Öffnungen in den Sprüharmen wurden eventuell mit Speiseresten verstopft; z. B. mit Kernen. Reinigen Sie die Sprüharme regelmäßig wie im Abschnitt „Reinigung und Pflege“ beschrieben.

Dekor und Verzierungen von Küchenutensilien verschwinden.

-  Mit Dekor versehene Gläser und Porzellan sollten nicht im Geschirrspüler gereinigt werden. Die Hersteller solcher Produkte raten von der maschinellen Reinigung ab.

Das Geschirr wird verkratzt.

- i** Küchenutensilien aus Aluminium und solche, die Aluminium enthalten, sollten nicht im Geschirrspüler gereinigt werden.
- Salz tritt aus. >>> Sorgen Sie dafür, dass beim Einfüllen kein Salz verschüttet wird. Verschüttetes Salz kann zu Kratzern führen. Achten Sie darauf, dass der Deckel des Salzbehälters nach dem Befüllen fest geschlossen wird. Entfernen Sie versehentlich verschüttetes Salz, indem Sie das Vorspülen-Programm durchlaufen lassen. Da sich Salzkörnchen gerne unter dem Deckel des Salzbehälters absetzen und bei Wasserkontakt auflösen, kann sich der Deckel etwas lockern. Ziehen Sie den Deckel wieder fest an, wenn er sich etwas gelöst haben sollte.
- Wasserhärteeinstellung zu gering oder zu wenig Salz >>>Ermitteln Sie die Wasserhärte Ihrer Wasserversorgung, prüfen Sie die Wasserhärteeinstellung.
- Das Geschirr wurde nicht richtig im Gerät platziert. >>> Achten Sie beim Platzieren von Gläsern und anderen Glasgegenständen darauf, dass sich die Gegenstände nicht gegenseitig berühren oder gegen anderes Geschirr stoßen. Falls Gläser beim Spülen gegeneinander oder gegen anderes Geschirr stoßen, kann es zu Brüchen und Kratzern kommen.

Bei Gläsern bleibt ein milchiger Belag zurück, der sich nicht abwischen lässt. Gläser zeigen bläuliche oder schillernde Verfärbungen, wenn man sie gegen das Licht hält.

- Zu viel Klarspüler. >>>Vermindern Sie die Klarspülerdosierung. Wischen Sie beim Einfüllen verschütteten Klarspüler auf.
- Bei weichem Wasser treten Beschädigungen an Gläsern auf. >>> Ermitteln Sie die Wasserhärte Ihrer Wasserversorgung, prüfen Sie die Wasserhärteeinstellung. Bei weichem Leitungswasser (< 5 dH) benutzen Sie kein zusätzliches Salz. Wählen Sie Programme mit einer höheren Spültemperatur.

Schaumbildung.

- Geschirr wurde mit normalem Spülmittel gereinigt, jedoch nicht richtig abgespült, bevor es in den Geschirrspüler gegeben wurde. >>> Normale Spülmittel neigen zu übermäßiger Schaumbildung. Obendrein besteht keine Notwendigkeit, Geschirr manuell vorzuspülen. Es reicht aus, grobe Verschmutzungen mit einem Papiertuch oder mit einer Gabel unter fließendem Wasser zu entfernen.
- Beim Klarspüler-Nachfüllen wurde Klarspüler verschüttet. >>> Achten Sie beim Befüllen des Klarspülerbehälters darauf, nichts zu verschütten. Entfernen Sie verschütteten Klarspüler mit einem Tuch.
- Der Deckel des Klarspülerbehälters wurde nicht (richtig) geschlossen. >>> Sorgen Sie dafür, dass der Deckel des Klarspülerbehälters nach dem Einfüllen fest geschlossen wird.

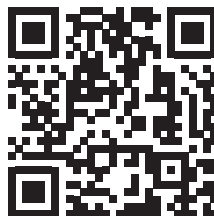
Geschirr oder Küchenutensilien wurden beschädigt.

- Das Geschirr wurde nicht richtig im Gerät platziert. >>> Platzieren Sie das Geschirr wie in der Anleitung beschrieben.
- Die Körbe wurden überladen. >>> Überladen Sie die Körbe nicht.

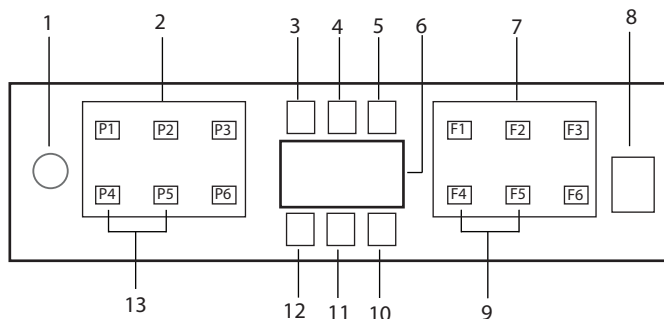
Nach Programmschluss verbleibt Wasser im Geschirrspüler.

- Die Filter sind verstopft. >>> Schauen Sie nach, ob das Filtersystem sauber ist. Reinigen Sie die Filter regelmäßig wie im Abschnitt „Reinigung und Pflege“ beschrieben.
- Der Ablaufschlauch ist verstopft oder anderweitig blockiert (z. B. geknickt). >>> Prüfen Sie den Ablaufschlauch. Falls nötig, lösen Sie den Ablaufschlauch vom Gerät, beseitigen die Blockierung und schließen den Schlauch wieder wie in der Bedienungsanleitung beschrieben an.
- **i** Falls sich ein Problem nicht mit den Hinweisen in diesem Abschnitt lösen lassen sollte, wenden Sie sich bitte an Ihren Händler oder an den autorisierten Kundendienst. Versuchen Sie niemals, ein defektes Gerät selbst zu reparieren.

Erfahren Sie mehr über die vielen Möglichkeiten, wie wir Sie unterstützen können:



! Lesen Sie zunächst den Abschnitt „Sicherheitshinweise“!



1. Ein-/Aus-Taste
2. Programmauswahl
3. Warnanzeige für niedrigen Salzgehalt
4. Niedrig-Klarspüler -Warnanzeige
5. Programm laufanzeige
6. Display
7. Funktionswahl
F1 HygieneCare Funktion
F2 Steam Shine Funktion
F3 DeepClean function
F4 Zeitvorwahl funktion
F5 Express Funktion
F6 Fernstart Funktion (HomeWhiz)
8. Start-/Pause-/Abbrechtaste
9. Doormatic Funktion
10. DoormaticAnzeige
11. HomeWhiz-Anzeige
12. Anzeige der Kindersicherungstaste
13. Funktion der Kindersicherungstaste

i Berühren Sie das Maschinendisplay nicht mit nassen Händen!

i Die Tasten können bei geöffneter Tür nicht betätigt werden. Stellen Sie sicher, dass die Tür geschlossen ist, damit die Tasten funktionieren.

Tabelle mit Programm

Programmnummer	1	2
Programmname	Auto	Intensiv
Reinigungstemperaturen	40 °C-65 °C	70 °C
Verschmutzungsgrad	Ermittelt den Verschmutzungsgrad des Geschirrs selbsttätig, passt Temperatur, Wassermenge und Spülzeit automatisch an. Für sämtliches Geschirr geeignet.	Für stark verschmutzte Pfannen und Töpfen
	Mittel - Viel	Viel
Vorspülen	+	+
Spülen	+	+
Trocknen	+	+
Programmdauer (min)	108-197	207
Wasserverbrauch (l)	9,3-10,5	16,8
Stromverbrauch (kWh)	0,90-1,2	1,51
Auswählbare Funktionen	T, E, R, Z, H, M, K, D	T, E, Y, F, R, U, Z, H, M, K

Ladekapazität: 14

Daten und Durchschnittsverbrauchswerten			
3	4	5	6
Eco *	QuickWash (#)	Mini (#)	Download Programm
50 °C	60 °C	35 °C	-
Geeignet zum Spülen von Geschirr mit durchschnittlicher Verschmutzung. Es ist das effizienteste Programm in Bezug auf den kombinierten Strom- und Wasserverbrauch. Es wird zur Bewertung der Einhaltung der EU-Richtlinie zum Eco-Design verwendet.	Tägliches Programm zum Spülen normal verschmutzten Geschirrs, besonders schnell.	Zum schnellen Spülen leicht verschmutzten Geschirrs, das vorgespült wurde.	Bitte schauen Sie in der HomeWhiz-App nach Programmen, die Sie über eine drahtlose Verbindung herunterladen können.
Mittel	Mittel	Wenig	-
+	-	-	-
+	+	+	-
+	+	-	-
275	106	30	-
9,9	9,9	10,8	-
0,543	1,2	0,8	-
T, E, Y, F, S, R, U, Z, H, M, K	T, E, R, B, H, M, K	T, E, B, M	-

Die auf der Tabelle angegebenen Verbrauchswerte sind unter Normbedingungen ermittelt. Abweichungen sind daher unter Praxisbedingungen möglich. * Referenzprogramm für Prüfinstitute. Die Prüfungen entsprechend EN 50242/60436 müssen mit vollem Salzbehälter des Wasserenthärter, mit vollem Vorratsbehälter für Klarspüler und dem Testprogramm durchgeführt werden. Die angegebenen Werte für andere Programme als das Programm „Öko 50°C“ dienen nur zur Veranschaulichung. (#) Zusätzliche Funktionen können zu Änderungen der Programmdauer führen.

Download-Programme mit Informationen und durchschnittlichen Verbrauchswerten.

Programmname	All-in-Wash	QuietWash	Fein	AllClean	Vorspülen	SelfCare (Selbstreinigung)
Reinigungstemperaturen	-	50 °C	40 °C	65 °C	-	-
Verschmutzungsgrad	Optimales Spülprogramm für gemischtes Alltagsgeschirr inklusive Kunststoffartikeln. Während empfindliche Glaswaren im oberen Korb gespült werden, werden Pfannen und Töpfen im unteren Korb gereinigt.	Tägliches Programm zum Spülen normal verschmutzten Geschirrs, besonders leise.	Spezielles Programm zum sanften Reinigen von empfindlichen Glaswaren.	Das Täglich-Spülprogramm eignet sich für normal verschmutztes Geschirr.	Zum Entfernen von Rückständen von verschmutztem Geschirr, das mehrere Tage in der Maschine wartet - verhindert das Entstehen übler Gerüche.	Wir empfehlen, dieses Programm alle 1-2 Monate durchlaufen zu lassen: Es reinigt das Gerät von innen, sorgt für eine bessere Hygiene. Lassen Sie dieses Programm nur „leer“ durchlaufen, geben Sie dabei kein Geschirr in die Maschine.
	Mittel	Mittel	Wenig	Mittel	-	-
Vorspülen	+	+	+	+	+	-
Spülen	+	+	+	+	-	-
Trocknen	+	+	+	+	-	-
Programmdauer (min)	230	306	146	164	19	88
Wasserverbrauch (l)	19,0	9,6	14,4	14,4	4,0	15,2
Stromverbrauch (kWh)	1,53	1,15	0,92	1,15	-	0,7
Auswählbare Funktionen	T, E, Y, F, Z, H, M, K	T, E, G, R, M, K	T, E, Y, F, R, B, M, K	T, E, G, Y, F, R, U, B, H, M, K	-	M

Power Ein-/Aus-Taste

Wenn Sie die Ein-/Aus-Taste drücken, leuchten die Anzeigelampen an der Ein-Position im Display auf. Sie schalten sich in der Aus-Position aus.

Programmauswahl-/ Programmabbruchtaste

Wählen Sie bei geschlossener Tür das Programm aus, das Sie ausführen möchten, und drücken Sie die Taste.

Drücken Sie die Taste Programmstart/Pause/Abbrechen 3 Sekunden lang, um ein laufendes Programm abzubrechen.

Das Display zeigt 0:01 nach einem 3 - 2 - 1 Countdown und die Entladung startet.

Die Entladung ist innerhalb von 2 Minuten abgeschlossen und Ihre Maschine gibt eine akustische Warnung aus, wenn sie abgeschlossen ist.

Funktionstasten

Wenn bei geschlossener Tür die Funktionstasten während der Programmauswahl oder Verzögerungsauswahl gedrückt werden, ertönt eine positive Tastenwarnung, wenn das von Ihnen ausgewählte Programm die von Ihnen ausgewählte Funktion unterstützt. Wenn die Anzeige der ausgewählten Funktion leuchtet, wird die Funktion ausgewählt.

Um die Funktionsauswahl abzubrechen, drücken Sie die Funktionstaste erneut, bis die Funktionsanzeige erlischt.

Vorbereitung der Maschine

1. Öffnen Sie die Tür des Geschirrspülers.
2. Laden Sie Ihr Geschirr wie in der Bedienungsanleitung beschrieben.
3. Stellen Sie sicher, dass sich die unteren und oberen Propeller frei drehen.

4. Geben Sie eine ausreichende Menge Waschmittel in das Waschmittelfach.

Auswahl des Programms

1. Schalten Sie Ihre Maschine ein, indem Sie bei geschlossener Tür die Ein-/Aus-Taste drücken.
2. Kontrollieren Sie die Anzeigen für geringen Salzgehalt und wenig Klarspüler und fügen Sie bei Bedarf Salz und/oder Klarspüler hinzu.
3. Wählen Sie das richtige Spülprogramm für Ihr Geschirr unter Berücksichtigung der Programminformationen und der Tabelle der Durchschnittsverbrauchswerte.
4. Wenn Sie die Taste Start/Pause/Abbrechen Ihres Geräts drücken, wird das ausgewählte Programm gestartet.

Zusätzliche Funktionen

Die Spülprogramme der Maschine sind so ausgelegt, dass sie unter Berücksichtigung der Schmutzmenge und der Beschaffenheit des in der Maschine zu spülenden Geschirrs die beste Reinigungsleistung erzielen.

Es wurden zusätzliche Funktionen hinzugefügt, die Ihnen helfen, Zeit, Wasser und Energie zu sparen und dank der benutzerdefinierten Funktionseinstellungen ein hygienisches und komfortableres Reinigung durchzuführen.

- i** Zusätzliche Funktionen können die Dauer des ausgewählten Programms ändern.
- i** Zusatzfunktionen sind nicht für alle Spülprogramme geeignet. Die Anzeige der Funktion, die für das Programm nicht geeignet ist, ist nicht aktiv.
- i** Funktionen, die in Spülprogrammen genutzt werden können, sind in der „Tabelle Programminformationen und durchschnittliche Verbrauchswerte“ mit Buchstaben wie „**A,B,D,E,G,F,K...**“ gekennzeichnet. Hinweise zur Nutzung dieser Funktionen finden Sie im Abschnitt „Zusatzfunktionen“ der Bedienungsanleitung.
- i** Einige Zusatzfunktionen können nicht zusammen verwendet werden. Wenn die von Ihnen gewählte Funktion nicht aktiv ist, obwohl sie in der Tabelle „Programminformationen und Durchschnittsverbrauchswerte“ erscheint, können Sie sie nach dem Ausschalten der anderen Zusatzfunktionen aktivieren.

Um dem Programm zusätzliche Funktionen hinzuzufügen:

1. Gewünschtes Spülprogramm auswählen.
 2. Wenn Sie eine Zusatzfunktion auswählen, leuchtet die Anzeige der Zusatzfunktion auf. Wenn Sie die Funktionstaste erneut drücken, erlischt die Anzeige und die Auswahl wird abgebrochen.
- i** Wenn Ihre Maschine je nach Modell über Untermenüfunktionen verfügt, beachten Sie für deren Verwendung die Anweisungen im Abschnitt Zusatzfunktionen.

HygieneCare Funktion (H)

(abhängig vom Modell)

Konzipiert für den Einsatz, wenn mehr Hygiene beim Geschirrspülen erforderlich ist. Diese Funktion erhöht die Spültemperaturen im gewählten Zyklus und verlängert die des Reinigungs- und Spülgangs. Darüber hinaus wird ein zusätzlicher Spügang durchgeführt, um Ihr Geschirr mit mehr Hygiene zu reinigen und zu spülen.

Steam Shine Funktion (E)

(abhängig vom Modell)

Diese Funktion ermöglicht eine hohe Trocknungsleistung. Es kann die Dauer des ausgewählten Programms auf bis zu 30 Minuten verlängern.

DeepClean Funktion (B) / (Z)

(abhängig vom Modell)



Flaschen und Geschirteile, die sich gemäß dem ausgewählten Programm auf der rechten Seite des unteren Korbs befinden.

- i** Versuchen Sie nicht, den Teil der DeepClean-Spüleinheit zu entfernen!
- i** Es kann die Dauer des ausgewählten Programms auf bis zu 35 Minuten verlängern.
- i** Sie kann je nach Programmauswahl als Topfspülfunktion (Z) oder Flaschenspülfunktion (B) verwendet werden. Ausführliche Informationen siehe „Tabelle Programminformationen und durchschnittliche Verbrauchswerte“.

Zeitvorwahl funktion

(abhängig vom Modell)

Wenn es in Ihrer Region einen wirtschaftlichen Stromtarif gibt, können Sie die Zeitvorwahl funktion verwenden, um Ihr Geschirr zu den jeweiligen Zeiten zu spülen.

Sie können die Startzeit des ausgewählten Programms um bis zu 24 Stunden verzögern.

1. Drücken Sie bei geschlossener Tür die Verzögerungstaste, nachdem Sie das Waschprogramm und andere zusätzliche Funktionen ausgewählt haben.
2. Wenn Sie die Verzögerungstaste drücken, wird in der Anzeigeeinblendungszeile „1h“ angezeigt und die

Verzögerungsanzeige beginnt zu blinken.

3. Stellen Sie die gewünschte Zeit ein, indem Sie die Verzögerungstaste drücken. Jedes Mal, wenn Sie die Taste drücken, erhöht sich die Zeit in Schritten von 1 Stunde auf 24 Stunden. Durch langes Drücken der Verzögerungstaste wird ein kontinuierliches Stundeninkrement ausgelöst.
4. Drücken Sie die Taste Start/ Pause/Abbrechen. Das Programm startet automatisch, wenn die Verzögerungszeit abgelaufen ist.

Das Ändern der Einstellungen mit der Zeitvorwahl funktion ist aktiviert

Während die Zeitvorwahl funktion aktiv ist, können Sie keine Änderungen am Waschprogramm, an zusätzlichen Funktionen oder an der Verzögerungszeit vornehmen.

- i** Sobald das Programm gestartet wurde, können die Programm- und Hilfsfunktionen nicht mehr eingestellt/ geändert werden.

Um die Zeitvorwahl funktion aufzuheben:

Drücken Sie bei geschlossener Tür 3 Sekunden lang die Taste Programmauswahl/Programmabbruch. Wenn die Verzögerungsfunktion deaktiviert ist, kehren Sie zum Programmauswahlmodus zurück.

Express Funktion (F)

(abhängig vom Modell)

Indem das gewählte Programm mit höherem Druck und höherer Temperatur spült, verkürzt es die Reinigungszeit und reduziert die Wassermenge.

Das heruntergeladene Programm ändern

Sie können mit der HomeWhiz-Anwendung das zuletzt in das Produkt heruntergeladene Programm ändern. In der Tabelle Programmdaten und durchschnittliche Verbrauchswerte erfahren Sie, um was für Programme es sich dabei handeln kann und welches das standardmäßig heruntergeladene Programm ist.

So ändern Sie das heruntergeladene Programm:

- Stellen Sie in der HomeWhiz-Anwendung eine Verbindung zu Ihrem Produkt her.
- Schalten Sie die Fernsteuerungsfunktion am Produkt ein.
- Rufen Sie die Einstellungsseite des Produktes in der HomeWhiz-Anwendung auf.
- Rufen Sie auf der Einstellungsseite des Produktes die Seite Programm heruntergeladen auf.
- Wählen Sie auf der Seite Programm heruntergeladen ein Produkt, das Sie in Ihr Produkt heruntergeladen möchten.
- Wählen Sie das gewünschte Programm auf der Seite Programm heruntergeladen und drücken Sie in der HomeWhiz-Anwendung auf Programm heruntergeladen.
- Während das Programm heruntergeladen wird, sehen Sie eine Animation im Programm und in der HomeWhiz-Anwendung.
- Sobald der Download abgeschlossen ist, können Sie das heruntergeladene Programm am Produkt oder in der HomeWhiz-Anwendung auswählen und installieren.

i In der Tabelle Programmdaten und durchschnittliche Verbrauchswerte sehen Sie die Programme, die Sie in Ihr Produkt herunterladen können.

i Falls Sie ein anderes Programm in das Produkt herunterladen, wird die vorherige Auswahl abgebrochen.

i Sie können das heruntergeladene Programm jederzeit ändern. Sie müssen lediglich sicherstellen, dass Mobilgerät und Produkt mit dem Internet verbunden sind und die Fernsteuerungsfunktion des Produktes eingeschaltet ist.

HomeWhiz-Funktion

! Lesen Sie zuerst den Abschnitt „Sicherheitshinweise“!

Dank der HomeWhiz-Funktion können Sie Ihren Geschirrspüler von Ihrem Smart-Gerät aus steuern und Informationen über den Status Ihrer Maschine abrufen.

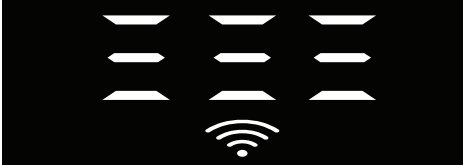
i Die HomeWhiz-Funktion arbeitet nur im 2,4-GHz-Frequenzband.

i Sie können Ihr Gerät über Ihrem Smart-Gerät verwenden, wenn die Funktion ausgewählt ist. Wenn die Funktion nicht ausgewählt ist, können Sie Ihre Maschine über die Anwendung beobachten.

i Sie können anhand der Anzeige am Produkt überwachen, ob die Funktion aktiviert oder deaktiviert ist. In Fällen, in denen die Funktion nicht eingeschaltet werden kann, wird die HomeWhiz-Anzeige ausgeschaltet oder blinkt in kurzen Abständen kontinuierlich. Beispiele für diese Situationen sind, dass die Einstellung für die drahtlose Verbindung deaktiviert oder die Maschinentür geöffnet ist.

i Die Funktion ist deaktiviert, wenn die Spülmaschinentür geöffnet wird oder wenn der Ein-/Aus-Vorgang an der Maschine ausgeführt wird. Sie kann mit der Fernbedienungstaste erneut ausgewählt werden.

Anzeigeansicht, wenn die HomeWhiz-Funktion aktiviert ist.



HomeWhiz-Setup und Benutzerkontoeinstellungen

Um die drahtlose Funktion auf Ihrem Computer zu verwenden, installieren Sie die HomeWhiz-App aus dem Anwendungsspeicher Ihres Smart-Geräts. Stellen Sie zur Verwendung der App sicher, dass Ihr Smart-Gerät mit dem Internet verbunden ist.

Wenn Sie die Anwendung zum ersten Mal verwenden, schließen Sie den Registrierungsvorgang mit Ihrer E-Mail-Adresse aus der Anwendung ab. Sie können alle HomeWhiz-Produkte in Ihrem Zuhause über dieses Konto verwenden, sobald die Registrierung abgeschlossen ist. Ihnen werden die gekoppelten Geräte mit Ihrem Konto anzeigen, indem Sie die Schaltfläche „Gerät hinzufügen/entfernen“ auf der „Produktseite“ in der App berühren. Sie können den Nutzerkopplungsvorgang für diese Produkte auf dieser Seite verwenden.

Erstinstallation

1. Tippen Sie in der HomeWhiz-App auf den Abschnitt "Produkte hinzufügen/entfernen".
2. Tippen Sie auf den Abschnitt „Tippen Sie hier, um das Produkt mit dem Netzwerk zu verbinden“.
3. Wenn die Tür geschlossen und Ihre Maschine ausgeschaltet ist, rufen Sie das Setup-Menü für die Fernbedienung auf, indem Sie gleichzeitig die Ein-/Aus-Taste und die Fernbedienungstaste 3 Sekunden lang drücken.
4. Stellen Sie im nächsten Schritt über Wi-Fi-Netzwerke in den Einstellungen Ihres Smart-Geräts eine Verbindung zum Netzwerk "HomeWhiz xxx-xxxx" her. Das Netzwerkpasswort kann in der HomeWhiz-App angezeigt werden.
5. Kehren Sie zur HomeWhiz-App zurück, nachdem Sie Ihr Smart-Gerät mit dem HomeWhiz-Netzwerk verbunden haben. In der App sehen Sie die Spülmaschine, die Sie hinzufügen. Fahren Sie mit dem nächsten Schritt fort, indem Sie auf die Schaltfläche Weiter tippen.
6. Wählen Sie das Netzwerk aus, an das Sie Ihren Geschirrspüler anschließen möchten, und geben Sie das Passwort ein.
7. Sie werden sehen, dass das HomeWhiz Symbol (📶) blinkt, während Ihre Spülmaschine eine Verbindung zu dem von Ihnen ausgewählten Netzwerk herstellt, und dass es nach Abschluss des Verbindungsvorgangs konstant leuchtet.
8. Sie müssen Ihr Smart-Gerät mit dem gleichen Netzwerk verbinden, nachdem Sie die Maschine mit diesem ausgewählten Netzwerk verbunden haben. Sollte das Smart-Gerät

die Verbindung nicht automatisch herstellen, gehen Sie zu den Einstellungen in Ihrem Smart-Gerät und verbinden Sie es mit dem gleichen Netzwerk wie Ihre Maschine.

9. Kehren Sie zur HomeWhiz-App zurück und weisen Sie Ihrer Spülmaschine als letzten Schritt einen Namen zu. Auf der Seite "Produkte" können Sie das Produkt sehen, das Sie gerade hinzugefügt haben.
10. Ihr Geschirrspüler zeigt nach erfolgreichem Abschluss des Installationsvorgangs automatisch seinen Startbildschirm an und kehrt in den Betriebsmodus zurück.
11. Falls die Installation fehlschlägt oder im Installationsmodus nicht innerhalb von 5 Minuten abgeschlossen wird, wird das HomeWhiz-Symbol und das Produkt deaktiviert. Wiederholen Sie zum erneuten Installieren den Installationsvorgang ab Schritt.

Verwenden des Geschirrspülers auf mehreren Geräten

Sie können Ihren Geschirrspüler von mehreren intelligenten Geräten aus verwenden. Installieren Sie dazu die HomeWhiz-App auch auf dem anderen Smart-Gerät. Wenn Sie die Anwendung öffnen, müssen Sie sich mit Ihrem Konto anmelden.

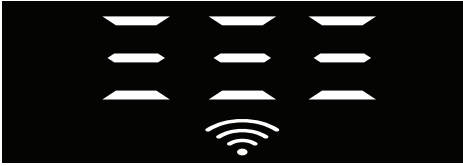
- i** Wenn Sie sich bei einem Konto anmelden, für das Sie bereits ein Produkt hinzugefügt haben, können Sie den Geschirrspüler direkt nach dem Anmelden verwenden.

Führen Sie die folgenden Schritte aus, um den installierten Geschirrspüler über ein neues Konto zu verwenden:

1. Erstellen Sie ein neues Konto und melden Sie sich in der HomeWhiz-App bei diesem Konto an. Stellen Sie sicher, dass Ihr Smart-Gerät und Ihr Geschirrspüler mit demselben Netzwerk verbunden sind.
 2. Tippen Sie auf der Produktseite auf den Abschnitt "Produkt hinzufügen/entfernen". Sie können das Produkt und den Benutzer, zu dem es gehört, auf der Registerkarte „Andere Produkte“ sehen.
 3. Tippen Sie auf das Symbol (+) neben dem Spülwasser, das Sie hinzufügen möchten, und weisen Sie dem Produkt einen Namen zu.
 4. Die Anfrage zum Hinzufügen wird dem Besitzer des Geräts per E-Mail gesendet. Sie können das Gerät gemeinsam verwenden, nachdem der Besitzer diese bestätigt.
- i** Es ist nicht erforderlich, dass Ihr Smart-Gerät und der Geschirrspüler mit demselben Netzwerk verbunden sind, nachdem die Einstellungsvorgänge abgeschlossen worden sind. Sie können Ihr Gerät nutzen, sofern das Smartgerät mit dem Internet verbunden ist.
 - i** Ihnen werden die gekoppelten Geräte mit Ihrem Konto anzeigen, indem Sie die Schaltfläche „Gerät hinzufügen/entfernen“ auf der „Produktseite“ in der App berühren. Sie können den Nutzerkopplungsvorgang für diese Produkte auf dieser Seite verwenden.

Ein- und Ausschalten der HomeWhiz-Funktion

Drücken Sie bei geschlossener Tür und eingeschaltetem Gerät die HomeWhiz-Taste.



Wenn die drahtlose Verbindung aktiviert ist, leuchtet die WLAN-Verbindungsanzeige ständig. Wenn die drahtlose Verbindung deaktiviert ist, blinkt die WLAN-Verbindungsanzeige in kurzen Abständen. Wenn Sie die Fernbedienungstaste drücken, während die Funktion aktiviert ist, die HomeWhiz-Funktion deaktiviert ist, wechselt die Produktanzeige in die Anzeige der Verzögerungszeit/Programmzeit. In der Aus-Position wird die LED der HomeWhiz-Taste ausgeschaltet.

i Sie können anhand der Anzeige am Produkt überwachen, ob die drahtlose Verbindung aktiviert oder deaktiviert ist. Wenn die drahtlose Verbindung deaktiviert ist, können Sie sehen, dass das HomeWhiz-Symbol deaktiviert ist. Wenn das HomeWhiz-Symbol ständig leuchtet, wird die drahtlose Netzwerkverbindung des Produkts aktiviert und das Produkt mit dem drahtlosen Netzwerk verbunden. Es ist aktiviert, wenn das HomeWhiz-Symbol in kurzen Abständen kontinuierlich blinkt, aber keine Verbindung zum Netzwerk hergestellt werden konnte oder versucht wird, eine Verbindung zum Netzwerk herzustellen.

Aktivieren/Deaktivieren der drahtlosen Verbindung

Drücken Sie bei geschlossener Tür und eingeschaltetem Gerät die Fernsteuerung HomeWhiz-Taste.

Wenn die drahtlose Verbindung deaktiviert ist, blinkt die WLAN-Verbindungsanzeige in kurzen Abständen. Halten Sie in diesem Fall die HomeWhiz-Taste 5 Sekunden lang gedrückt, um die Verbindung zu aktivieren. Nach 5 Sekunden wird der Verbindungspunkt Ihres Geräts geöffnet und stellt automatisch eine Verbindung zu dem zuvor verbundenen Netzwerk her.

Wenn die drahtlose Verbindung aktiviert ist, leuchtet die WLAN-Anzeige immer. Die Fernbedienung wird aktiviert, wenn Sie die HomeWhiz-Taste drücken.

Wenn Sie möchten, dass die Verbindung zum drahtlosen Netzwerk deaktiviert wird, drücken Sie die HomeWhiz-Taste 5 Sekunden lang. Die Verbindung Ihrer Maschine ist jetzt deaktiviert.

Drücken Sie die HomeWhiz-Taste erneut 5 Sekunden lang, um eine Verbindung zu dem zuvor verbundenen Netzwerk herzustellen.

Löschen der HomeWhiz-Einstellungen

Halten Sie bei eingeschaltetem Geschirrspüler die Fernbedienung (HomeWhiz) und die Verzögerungstaste 5 Sekunden lang gedrückt.

Nach einem Countdown von 5 - 4 - 3 - 2 - 1 auf dem Display werden Ihre Einstellungen gelöscht.

HomeWhiz-Fehlerbehebung

Wenn Sie glauben, dass Steuerungs- oder Verbindungsprobleme auftreten, führen Sie die folgenden Schritte aus. Wenn das Problem weiterhin besteht, befolgen Sie den nächsten Schritt.

1. Stellen Sie sicher, dass Ihr Smart-Gerät mit dem Internet verbunden ist.

2. Schalten Sie die HomeWhiz-App auf Ihrem Smart-Gerät aus und wieder ein.
3. Starten Sie Ihr Smart-Gerät neu
4. Überprüfen Sie den Status der drahtlosen Verbindung Ihres Geschirrspülers. Wenn "Drahtlose Verbindung ist: Deaktiviert", setzen Sie es auf "Drahtlose Verbindung ist: Aktiviert", warten Sie, bis sich Ihr Computer verbunden hat, schalten Sie die HomeWhiz-App von Ihrem Smart-Gerät aus und wieder ein.
5. Wenn die Verbindung mit den oben beschriebenen Verfahren nicht hergestellt werden kann, wiederholen Sie die Einstellungen für die Ersteinrichtung über das Gerät.
6. Wenden Sie sich an den autorisierten Service, wenn das Problem weiterhin besteht.

Halbe Beladungsfunktion (Y)

(abhängig vom Modell)

Es wird verwendet, wenn Sie Ihre Maschine laufen lassen möchten, ohne sie vollständig zu füllen.

1. Stellen Sie Ihr Geschirr nach Belieben in Ihre Maschine.
2. Schalten Sie das Gerät über die Ein-/Aus-Taste ein.
3. Nachdem Sie das gewünschte Programm ausgewählt haben, drücken Sie die Taste halbe Ladung.

Bei aktiver Funktion leuchtet die Auswahlanzeige der ausgewählten Funktionstaste.

4. Start-/Pause-/Abbrechen-Taste und schließen Sie die Tür. Das Programm wird dann gestartet.

i Dank der Funktion halbe Beladung sparen Sie Wasser und Energie bei gleichzeitiger Nutzung des Unter- und Oberkorbs Ihrer Maschine.

Funktion der Kindersicherungstaste

(Abhängig vom Modell)

Sie können verhindern, dass andere Personen den Programmablauf und die Verzögerungszeit während des Betriebs der Maschine beeinflussen und verändern.

Um die Kindersicherung zu aktivieren:

1. Halten Sie die Programmtasten P4 und P5 gleichzeitig gedrückt, um die Kindersicherung zu aktivieren, wenn die Tür geschlossen ist.
2. Die Kindersicherungstastenanzeige leuchtet und die Tastensperre muss aktiviert sein.

i Die Kindersicherung verhindert die Änderung der ausgewählten Funktionen und deaktiviert die Taste Start/Pause/Abbrechen.

i Die Kindersicherung verriegelt nicht die Tür des Geräts.

i Die Kindersicherung wird automatisch deaktiviert, wenn Sie Ihr Gerät mit der Ein-/Aus-Taste ausschalten.

So heben Sie die Kindersicherung auf:

1. Halten Sie die Programmtasten P4 und P5 gleichzeitig gedrückt, um die Kindersicherung zu deaktivieren, wenn die Tür geschlossen ist.
2. Die Kindersicherungstastenanzeige muss ausgeschaltet und die Tastensperre aufgehoben werden.

Doormatic Funktion (K)

(Abhängig vom Modell)

Die „Doormatic“-Funktion Ihrer Maschine erhöht die Trocknungseffizienz Ihrer Maschine und spart Energie.

Wenn Sie diese Funktion aktivieren, wird die Tür Ihrer Maschine am Ende des Spülzyklus automatisch geöffnet.

i Funktion kann die Dauer des ausgewählten Programms auf bis zu 35 Minuten verlängern.

i Die automatische Türöffnungsfunktion öffnet die Tür am Ende des Spülprogramms, indem ein Hebel die Tür von innen nach außen hin schiebt. Dieser Vorgang dauert ca. 2 Minuten. Wenn der Strom ausfällt, während sich die Tür nach außen bewegt, darf die Tür nicht gewaltsam geschlossen werden. Wenn die Stromzufuhr wieder hergestellt ist, muss der Türöffnungsprozess abgeschlossen sein, und der Hebel wieder in seiner Ausgangsposition.

Doormatic Um die Funktion zu aktivieren:

(abhängig vom Modell)

1. Wenn die Tür geschlossen ist, halten Sie die Funktionstasten F4 und F5 gleichzeitig gedrückt, um die Funktion Doormatic zu aktivieren.
2. Die Anzeige Doormatic leuchtet auf und die Funktion zum automatischen Öffnen der Tür ist aktiviert.

i Die Funktion Doormatic kann im Programmauswahlmodus aktiviert oder deaktiviert werden.

So brechen Sie die Funktion

Doormatic ab :

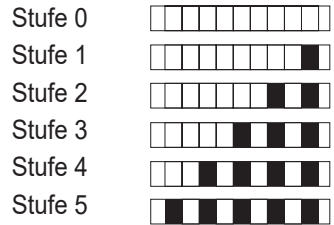
1. Wenn die Tür geschlossen ist, halten Sie zum Abbrechen der Funktion Doormatic gleichzeitig die Funktionstasten F4 und F5 gedrückt.
2. Die Anzeige Doormatic erlischt und die Funktion ist deaktiviert.

Kurzanleitung

Einstellung des Wasserenthärtungssystems

Die Leistungen Ihres Geschirrspülers im Hinblick auf die Reinigung, Klarspülung und Trocknung wird verbessert, wenn das Wasserenthärtungssystem richtig eingestellt ist. Ermitteln Sie zunächst die Wasserhärte in Ihrer Region, um das System zu optimieren und stellen Sie diese anschließend wie unten angegeben ein.





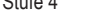

- Packen Sie den Teststreifen aus.
- Drehen Sie den Wasserhahn auf und lassen Sie das Wasser etwa für 1 Minute lang laufen.
- Halten Sie den Teststreifen für 1 Sekunde lang ins Wasser.
- Ziehen Sie den Teststreifen aus dem Wasser und schütteln Sie ihn.
- Warten Sie 1 Minute.
- Nehmen Sie entsprechend dem Teststreifen die erforderliche Anpassung vor..



Nach der Bestimmung der Wasserhärte:

1. Wenn die Tür geschlossen ist und nachdem Sie Ihr Gerät mit der Ein-/Aus-Taste eingeschaltet haben, rufen Sie das Untermenü auf, indem Sie die Programmtasten Ein-Aus und P2 gleichzeitig 3 Sekunden lang drücken.
2. Bewegen Sie sich durch Drücken der Taste P2 zur Position „r“ auf dem Bildschirm.
3. Stellen Sie die entsprechende Stufe ein, indem Sie mit der P3 Programmtaste eines der Positionen „r: 1“, „r: 2“, „r: 3“, „r: 4“ oder „r: 5“ auswählen.
4. Verlassen Sie das Einstellungsmenü, indem Sie die Ein-/Aus-Taste 3 Sekunden lang drücken. Ihre Einstellungen werden automatisch gespeichert.

Tabelle zur Einstellung des Wasserhärtegrades

Wasserhärte	Englische Wasserhärte °dE	Deutsche Wasserhärte °dH	Französische* Wasserhärte °dF	Wasserhärteanzeige
Stufe 0 	0 – 5	0 – 4	0 – 8	Stellen Sie die Wasserhärte mit der Auswahltaste auf 1 ein. (r1)
Stufe 1 	6 – 9	5 – 7	9 – 13	
Stufe 2 	10 – 15	8 – 12	14 – 22	Stellen Sie die Wasserhärte mit der Auswahltaste auf 2 ein. (r2)
Stufe 3 	16 – 19	13 – 15	23 – 27	Stellen Sie die Wasserhärte mit der Auswahltaste auf 3 ein. (r3)
Stufe 4 	20 – 24	16 – 19	28 – 34	Stellen Sie die Wasserhärte mit der Auswahltaste auf 4 ein. (r4)
Stufe 5 	25 – 62	20 – 50	35 – 90	Stellen Sie die Wasserhärte mit der Auswahltaste auf 5 ein. (r5)

- Falls die Härte Ihres Wassers über 50 °dH liegt oder Sie Brunnenwasser verwenden, sollten Sie ein geeignetes Filter- und Wasserreinigungssystem einsetzen.
 - Falls die Härte der lokalen Wasserversorgung unter 7 °dH liegt, müssen Sie kein Salz in Ihre Spülmaschine geben. In diesem Fall leuchtet die Salzanzeigeleuchte auf dem Bedienfeld Ihrer Geschirrspülmaschine kontinuierlich.
 - Wenn die Wasserhärte auf Stufe 1 eingestellt ist, leuchtet die Salzanzeige dauerhaft, es muss jedoch kein Salz eingefüllt werden. Wenn Sie in diesem Fall dennoch Salz einfüllen, verbraucht sich das Salz mit der Zeit und die Leuchte leuchtet nicht.
- i** Wenn Sie umziehen, müssen Sie die Wasserhärte Ihrer Geschirrspülmaschine gemäß den obigen Informationen erneut auf die Wasserhärte am neuen Standort der Maschine einstellen. Sofern die Wasserhärte zuvor bereits eingestellt wurde, wird die letzte Wasserhärteeinstellung angezeigt.

