

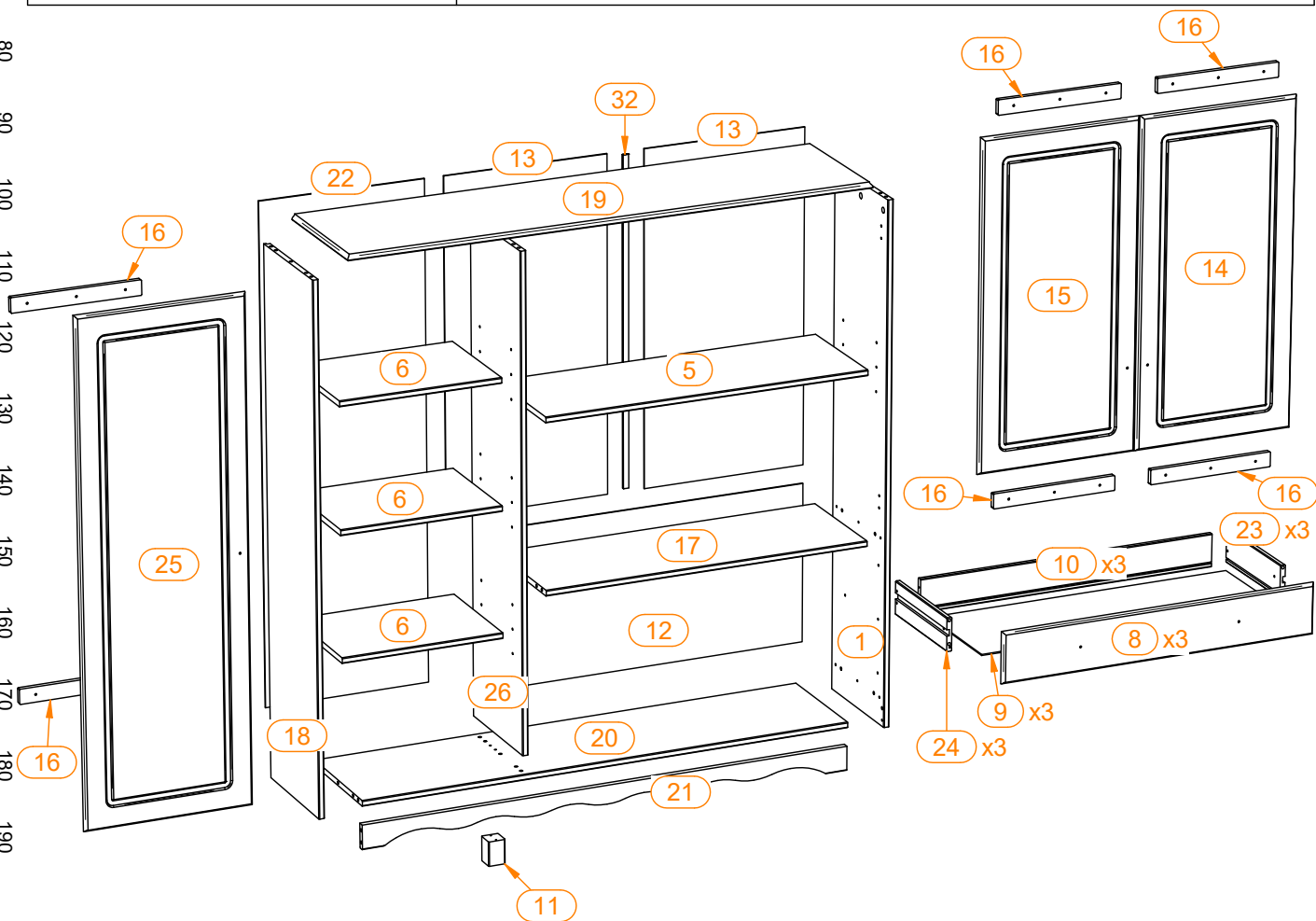
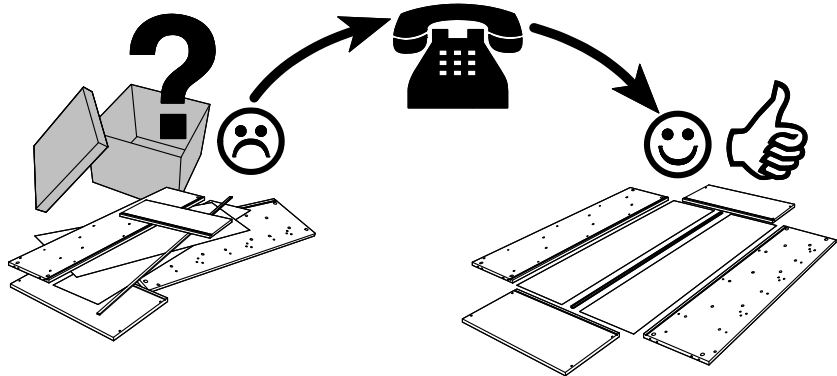
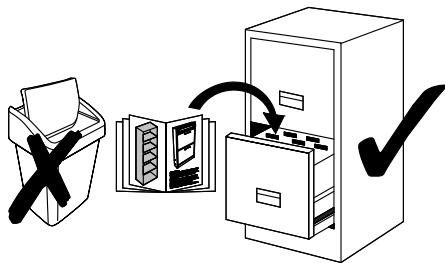
»9413«

- |                                  |                              |
|----------------------------------|------------------------------|
| (D) Montageanleitung             | (GB) Assembly instructions   |
| (NL) Handleiding voor de montage | (PL) Instrukcja montażu      |
| (TR) Montaj talimatı             | (RU) Инструкция по монтажу   |
| (FR) Notice de montage           | (IT) Istruzioni di montaggio |
| (CZ) Montážní návod              | (SK) Návod na montáž         |
| (HU) Szerelési útmutató          | (RO) Instrucțiuni de montaj  |

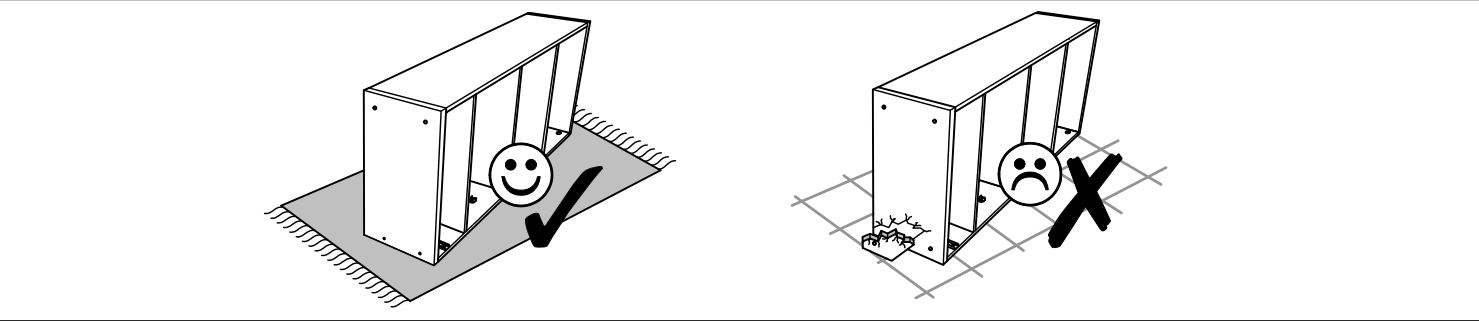
Name • Nom • Nome • Naam • Nazwa • Jméno •  
Názov • Név • Denumire • Isim • Название

Nr. • No. • N° • Номер • Č • Sz

Typ • Type • Tip • Típus • Típo • Тип



<b>A</b>	Ø8x30	<b>Ba</b>	Ø6,3x12/7,7	<b>Bb</b>	Ø5,8x8/6,5	<b>C</b>	2 mm	<b>Cc</b>	Ø26 (fk.9)	<b>D</b>	M4x10
30x		4x		12x		6x		6x		6x	
<b>E</b>	Ø3,5x35	<b>Ea</b>	Ø4,0x25	<b>Eb</b>	Ø3,5x15	<b>Ec</b>	Ø4,0x60	<b>F</b>	<ul style="list-style-type: none"> <li>GB Glue</li> <li>RU Klej</li> <li>UK Клей</li> <li>PL Lijm</li> <li>FR Colle</li> <li>DE Gleit</li> <li>ES Pegado</li> <li>IT Adesivo</li> <li>EN Envy</li> </ul>	<b>Fa</b>	4 mm
23x		18x		14x		1x		1x		1x	
<b>I</b>	Ø1,2x20	<b>Ia</b>	45x20x16	<b>K</b>	20x20x16/6,5	<b>Ka</b>	20x42x70	<b>N</b>	Ø5/Ø5	<b>Oc</b>	Ø28x27
75x		1x		2x		1x		16x		9x	
<b>Q</b>	Ø15x11	<b>Ga</b>	Ø7x34/45	<b>H</b>	Ø7x50/Ø10	<b>U</b>	Ø17x3				
23x		23x		3x		6x					



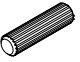




**1**

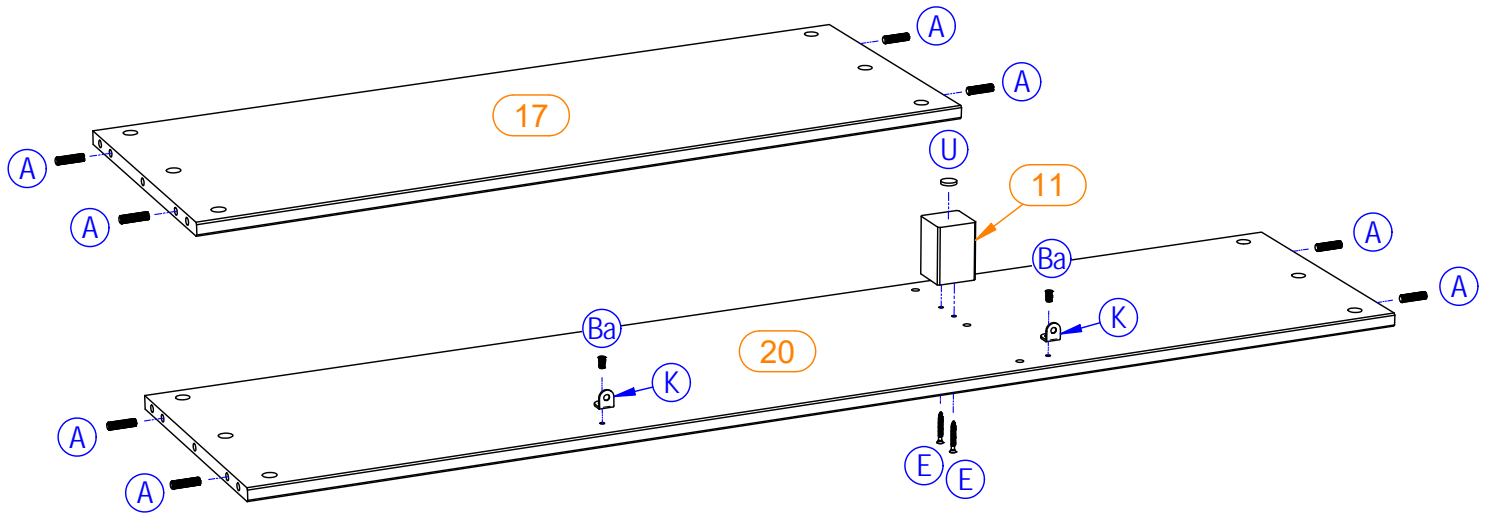
<b>A</b>	Ø8x30	<b>Bb</b>	Ø5,8x8/6,5	<b>C</b>	2 mm	<b>Ga</b>	Ø7x34/45	<b>Q</b>	17x278
	8x		12x		6x		14x		6x




**U** Ø17x3 4x

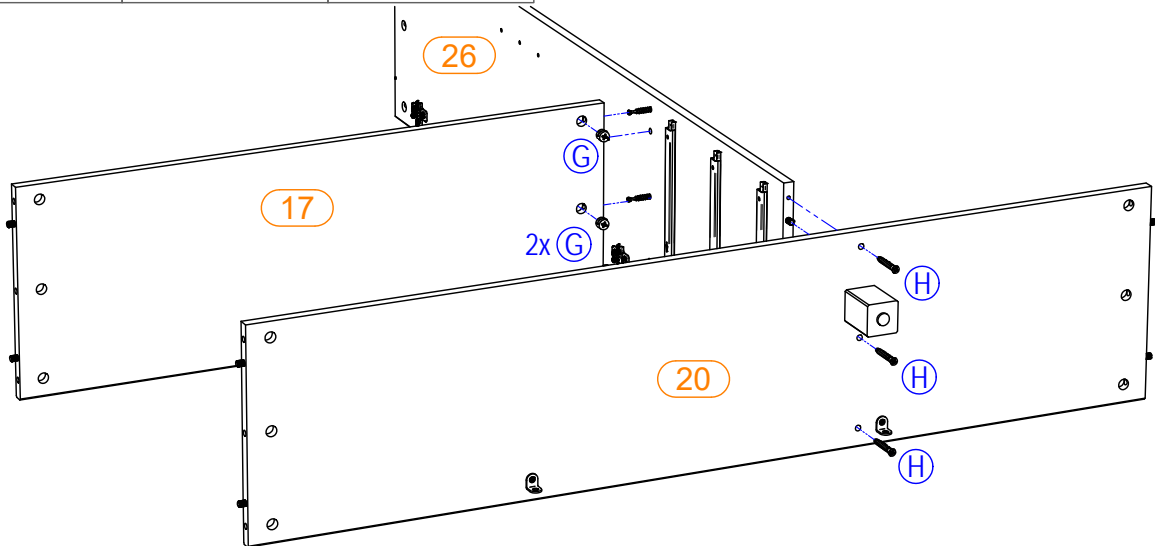
**2**



<b>A</b>	Ø8x30
	2x

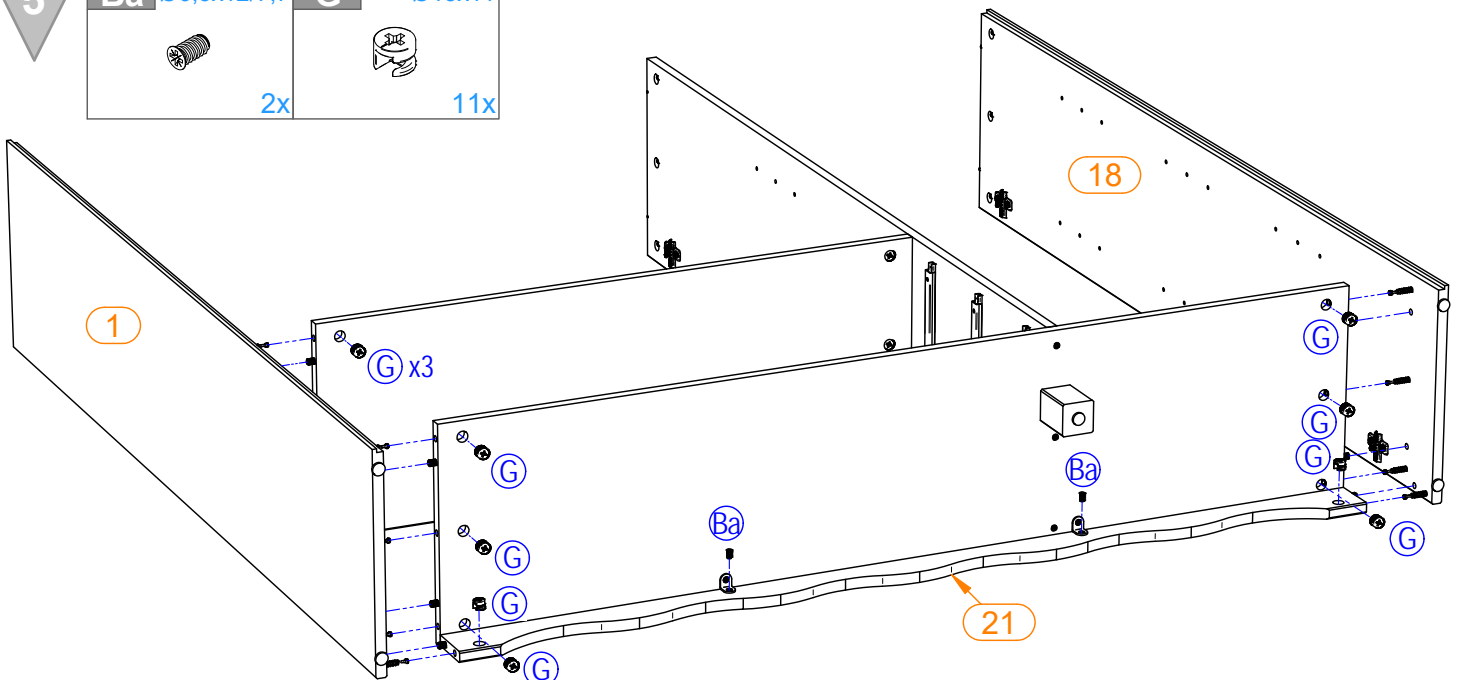
<b>3</b>	<b>A</b> $\varnothing 8 \times 30$	<b>Ba</b> $\varnothing 6,3 \times 12/7,7$	<b>E</b> $\varnothing 3,5 \times 35$	<b>K</b> $20 \times 20 \times 16/6,5$	<b>U</b> $\varnothing 17 \times 3$
					
	8x	2x	2x	2x	1x

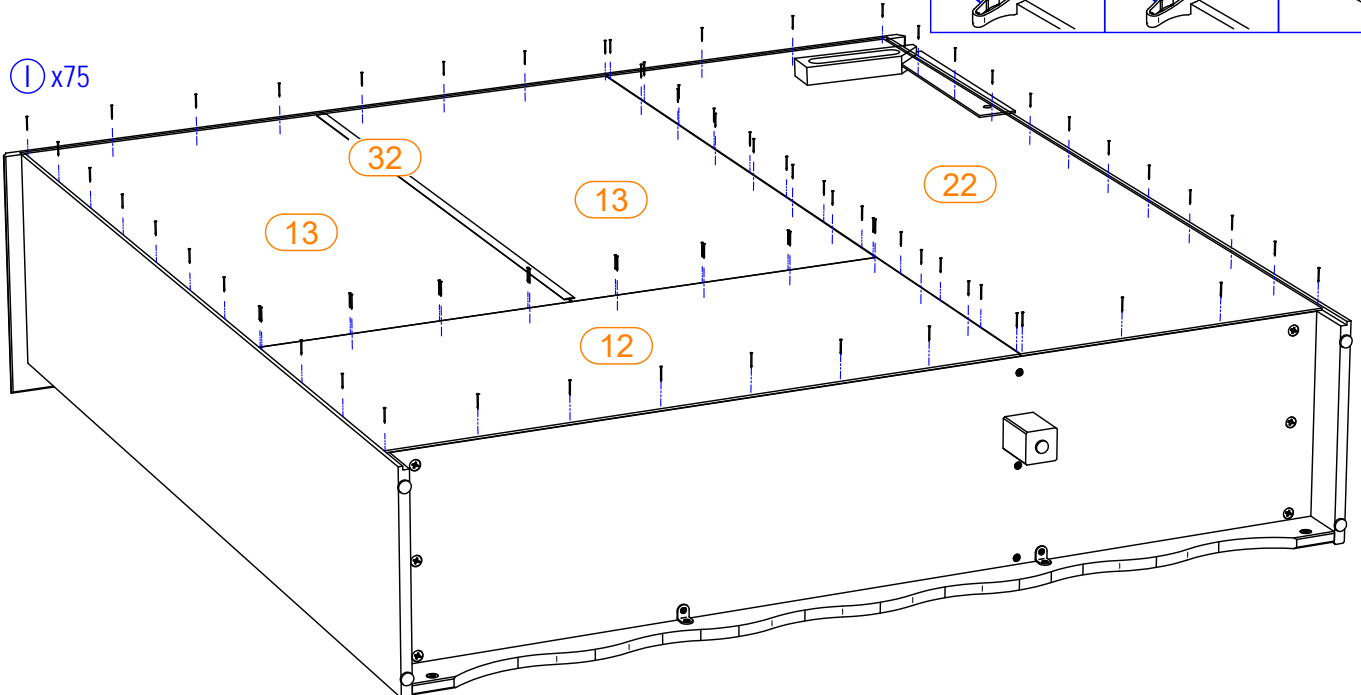
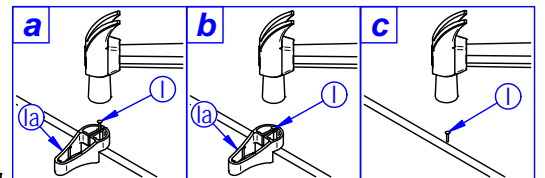
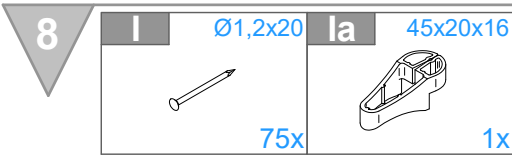
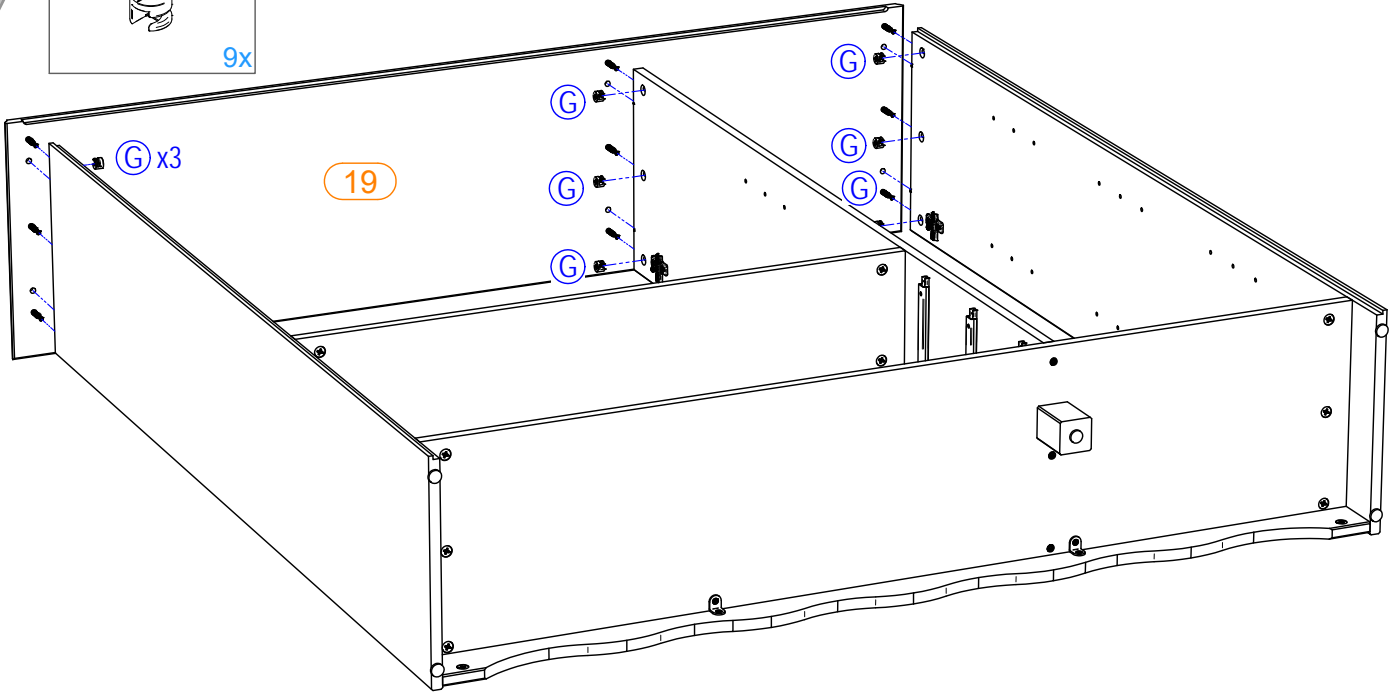
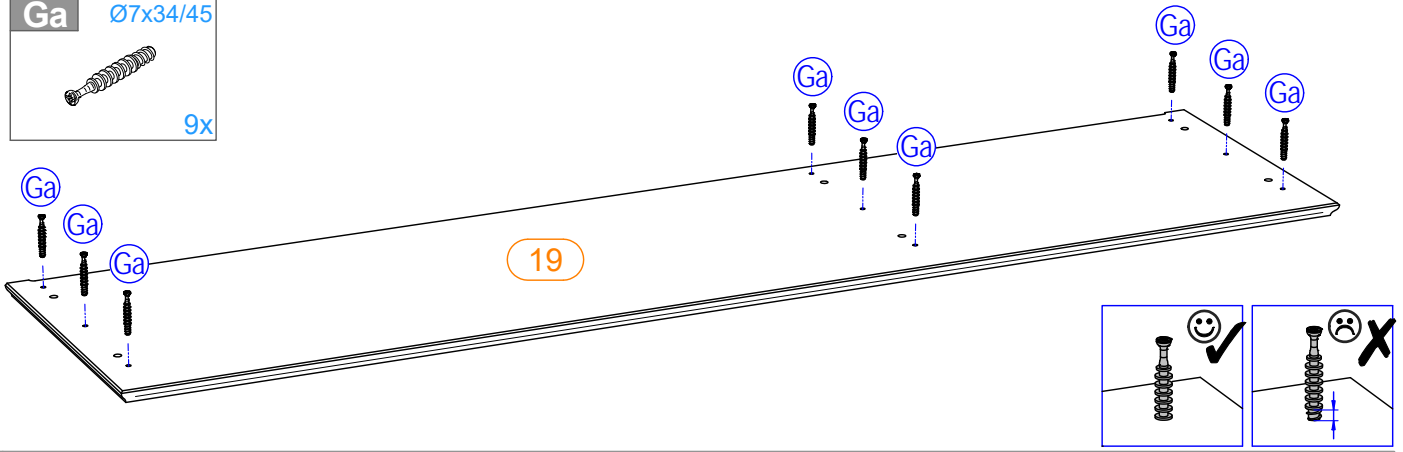
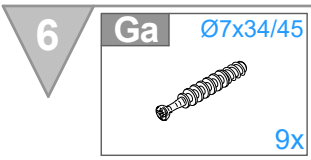


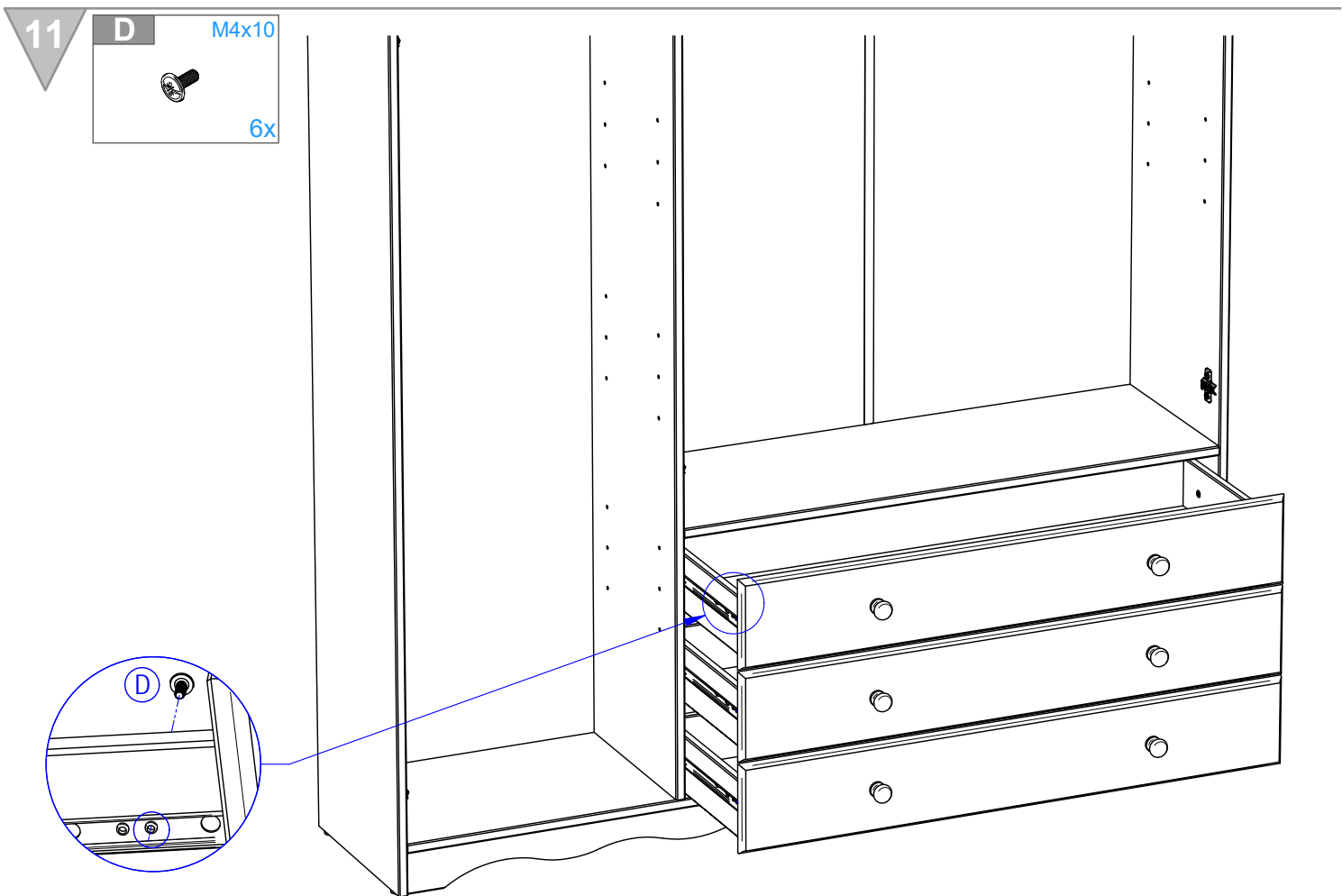
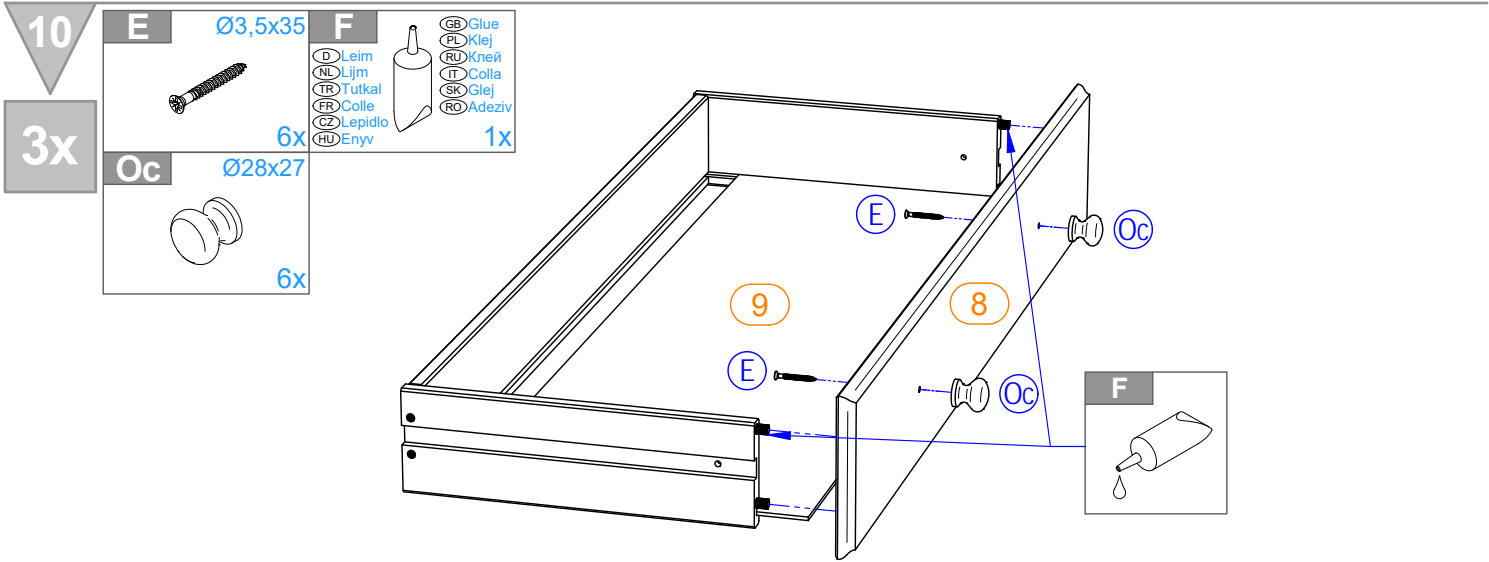
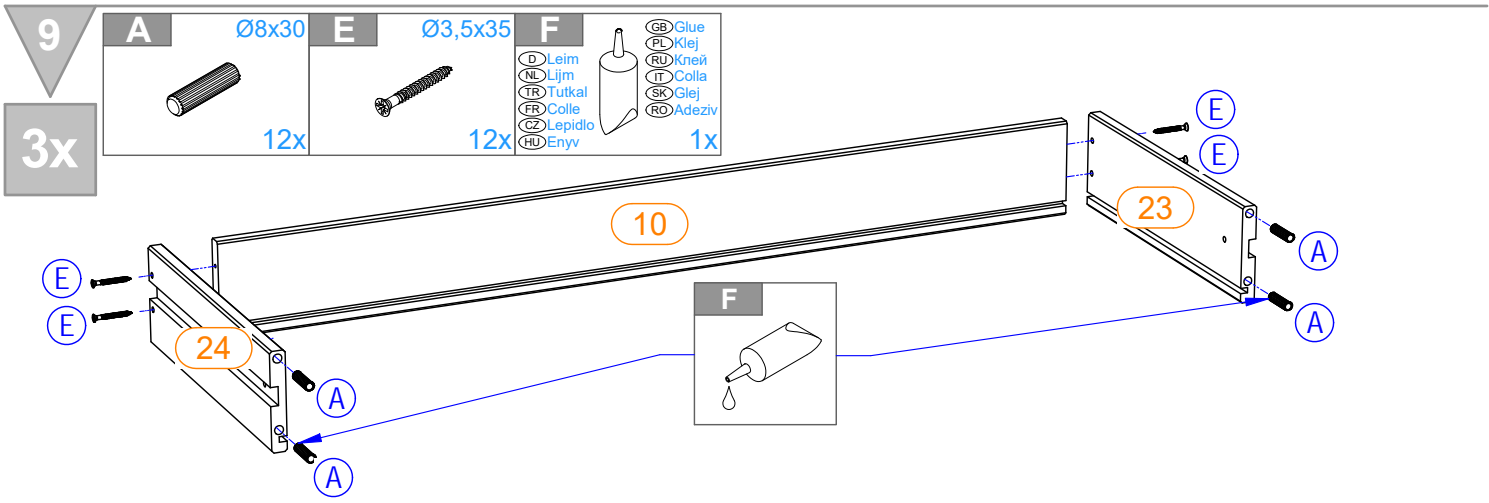
<b>4</b>	<b>Fa</b> 4 mm	<b>G</b> $\varnothing 15 \times 11$	<b>H</b> $\varnothing 7 \times 50 / \varnothing 10$
			
	1x	3x	3x



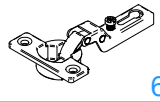
<b>5</b>	<b>Ba</b> $\varnothing 6,3 \times 12/7,7$	<b>G</b> $\varnothing 15 \times 11$
		
	2x	11x







<b>12</b>	<b>Cc</b> Ø26 (fk.9)	<b>E</b> Ø3,5x35	<b>Ea</b> Ø4,0x25	<b>Eb</b> Ø3,5x15	<b>Oc</b> Ø28x27
-----------	----------------------	------------------	-------------------	-------------------	------------------



6x



3x



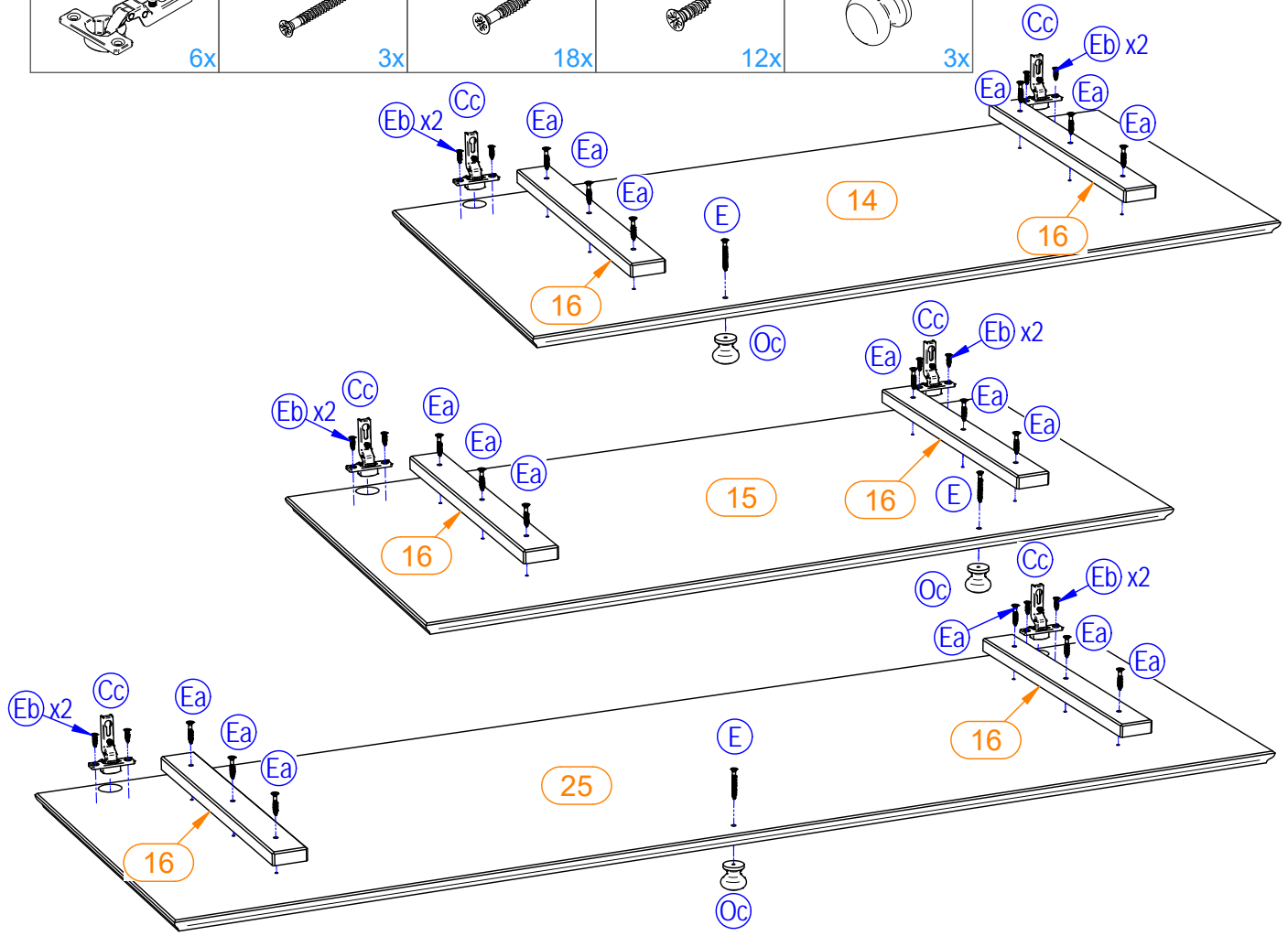
18x



12x



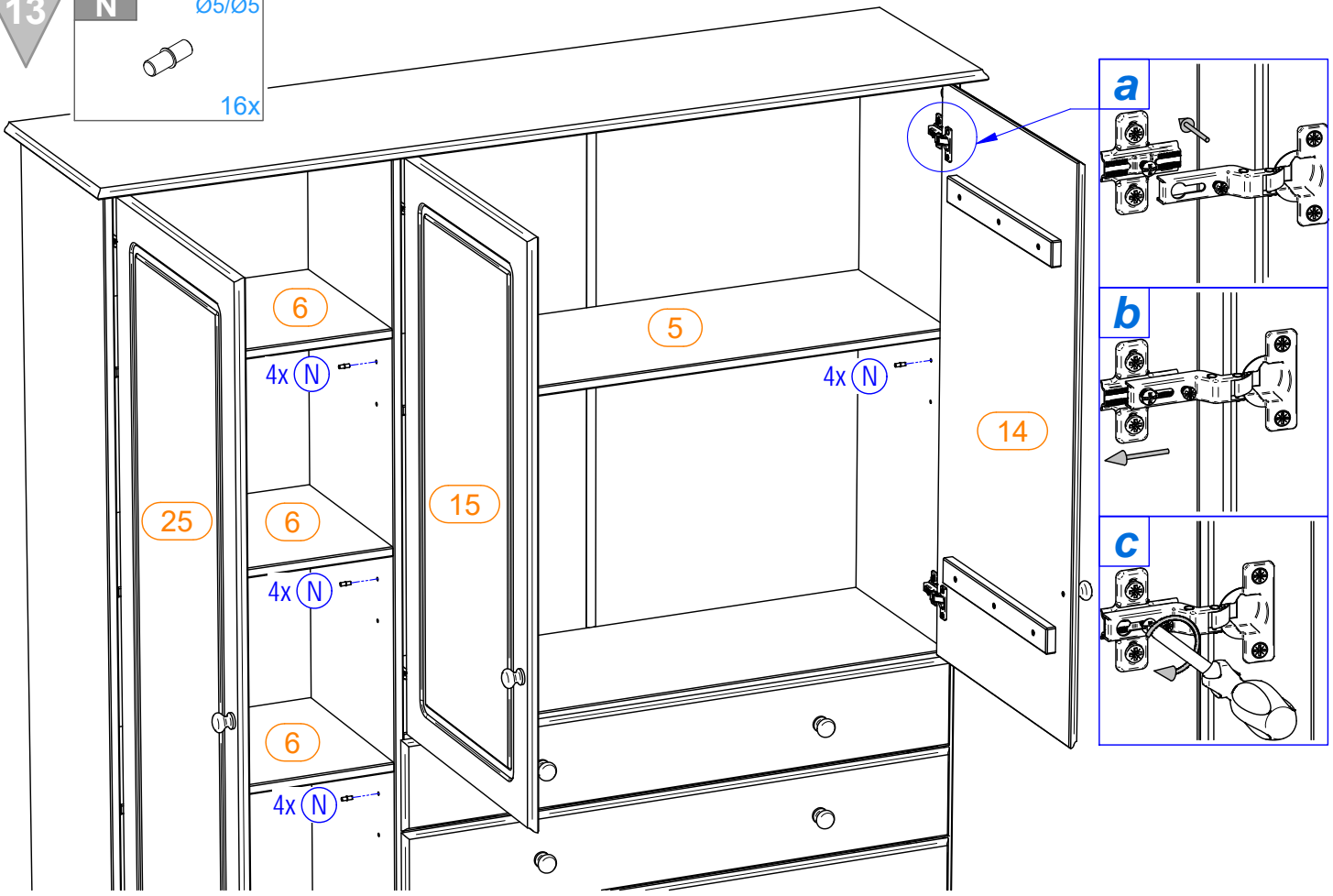
3x



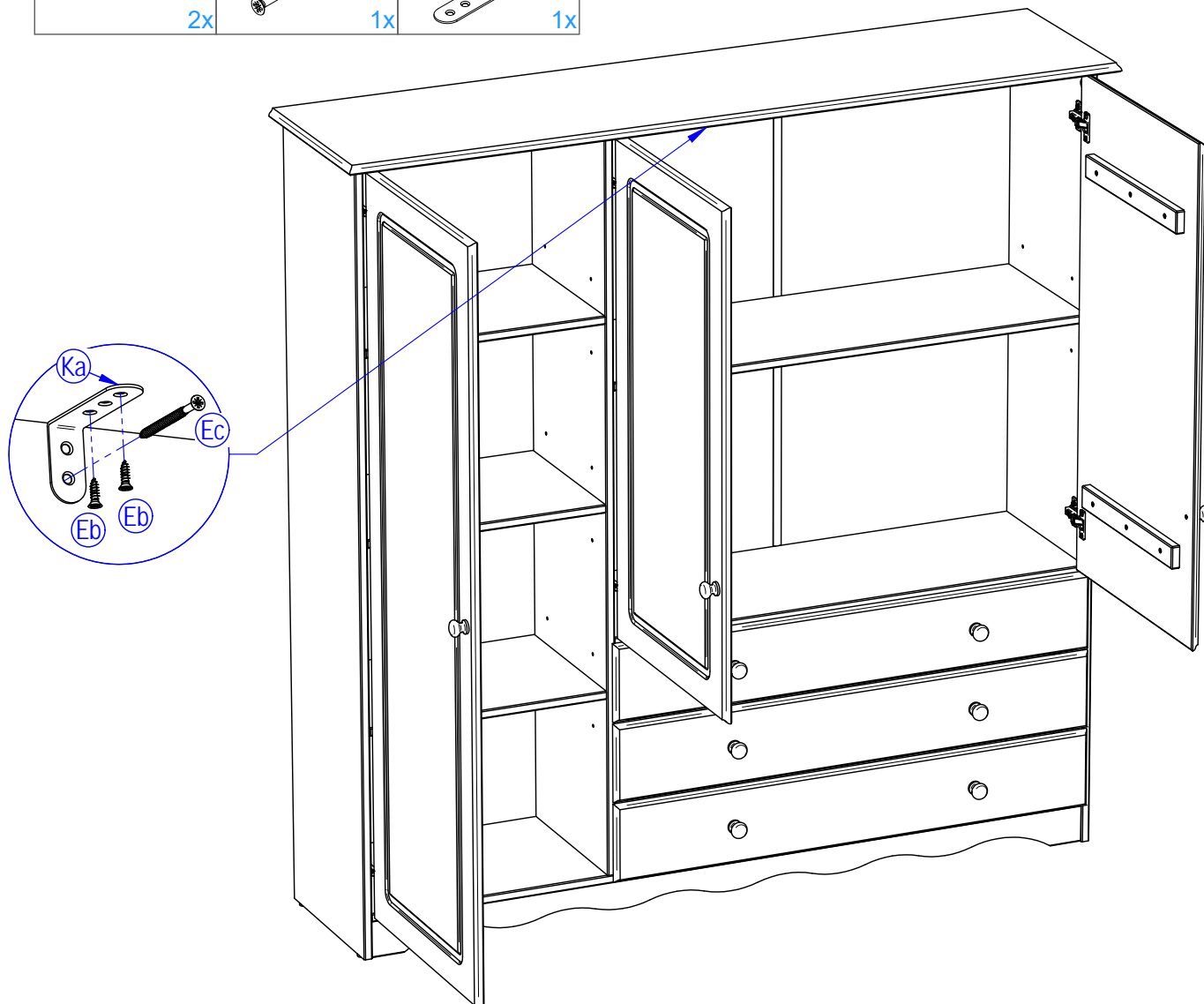
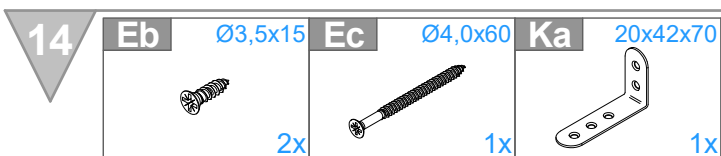
<b>13</b>	<b>N</b> Ø5/Ø5
-----------	----------------



16x



<b>Achtung • Attention • Attenzione • Opgelet • Uwaga • Pozor • Figyelem • Atenție • Dikkat • Внимание</b>	
(D)	Wandbefestigung dient als Kippschutz – unbedingt anbringen! Bei einigen Wandtypen kann ein Spezialdübel erforderlich sein!
(GB)	The wall fastening serves to prevent tipping – be absolutely sure to mount it! For certain wall types, a special dowel may be necessary!
(NL)	Bevestiging aan de muur dient als kantelbescherming – zeker en vast bevestigen! Bij enkele muurtypen is een speciale plug misschien vereist!
(PL)	Mocowanie do ściany jest jednocześnie zabezpieczeniem przed przewróceniem – koniecznie zamontować! Do niektórych rodzajów ścian konieczne mogą być specjalne wkrety!
(TR)	Duvardaki sabitleme, devrilmeye karşı bir emniyet tedbiridir ve mutlaka monte edilmelidir! Bazı duvar tiplerinde bunun için özel bir dübel gerekli olabilir!
(RU)	Обязательно установите крепление на стене во избежание опрокидывания! Для некоторых типов стен может потребоваться специальный дюбель!
(FR)	La fixation murale sert de protection contre le basculement – à installer impérativement ! Pour certains types de murs il faut des chevilles spéciales !
(IT)	Il fissaggio alla parete serve da protezione anti-ribaltamento – attaccarla assolutamente! Per alcune strutture di parete può essere necessario un tassello speciale!
(CZ)	Montáž na stěnu slouží jako ochrana proti převrnutí – bezpodmínečně umístěte! U některých typů stěn může být zapotřebí speciální hmoždinka!
(SK)	Upevnenie na stenu slúži ako ochrana proti prevráteniu – bezpodmienečne použite! Pre niektoré druhy stien môže byť potrebná špeciálna hmoždinka!
(HU)	A terméket a falhoz kel rögzíténi, különben az felborulhat! Egyes faltípusoknál speciális tiplit kell használni!
(RO)	Sistemul de fixare la perete servește ca protecție la răsturnare de montat obligatoriu! Pentru unele tipuri de pereți este posibil să fie necesar un diblu special!





(D) Türen einstellen (Scharniere justieren)	(FR) Régler les portes (ajuster les charnières)
(GB) Adjusting the doors (adjusting the hinges)	(IT) Sistemare le porte (regolare le cerniere)
(NL) Deuren instellen (scharnieren afstellen)	(CZ) Vyrovnajte dvířka (seřďte závěsy)
(PL) Nastawić drzwi (wyrównać zawiasy)	(SK) Nastavenie dverí (nastavenie závesov)
(TR) Kapıların ayarlanması (menteşelerin seviye ayarı)	(HU) Állítsa be az ajtókat (állítsa be a zsanérokat)
(RU) Регулировка дверей (регулировка шарнира)	(RO) Reglare ușii (ajustare balamale)

15

