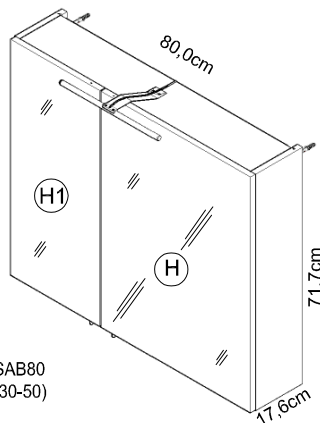
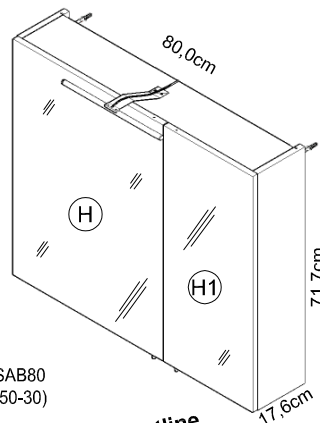


- D Bitte Schutzfolie bei weiß Hochglanz abziehen!  
 GB Please remove protection foil from glossy white surfaces!  
 F Veuillez retirer le film de protection sur le modèle blanc brillant !  
 NL Gelieve bij wit hoogglans de beschermfolie te verwijderen!  
 E Retirar la lámina protectora en el modelo blanco alto brillo.  
 I Nel caso di bianco lucido brillante si prega di sfilare la pellicola protettiva!  
 RUS Пожалуйста, снимите защитную пленку с белого глянца!  
 PL Proszę ściągnąć folię ochronną z białych powierzchni lakierowanych na wysoki połysk!  
 H Kérjük, hogy a magassfényű fehér esztétében húzza le a védőfóliát!  
 CZ Odstraňte prostým ochrannou fólii u bílé s vysokým leskem!  
 SLO Pri barvi bel visoki sijaj odstranite zaščitno folijo!  
 FIN Irrota suojaikalvo kiiltäviltä valkoisilta pinnoilta!  
 S Dra av skyddsfolien vid vit högljans!  
 SK V prípade bleheho vysokého lesku stiahnite ochrannú fóliu!  
 RO Scoateți folia de protecție pentru luciu intens alb!  
 TR Beyaz süper parlak modelinde lütfen koruyucu folyoyu çıkarın!

# Montageanleitung

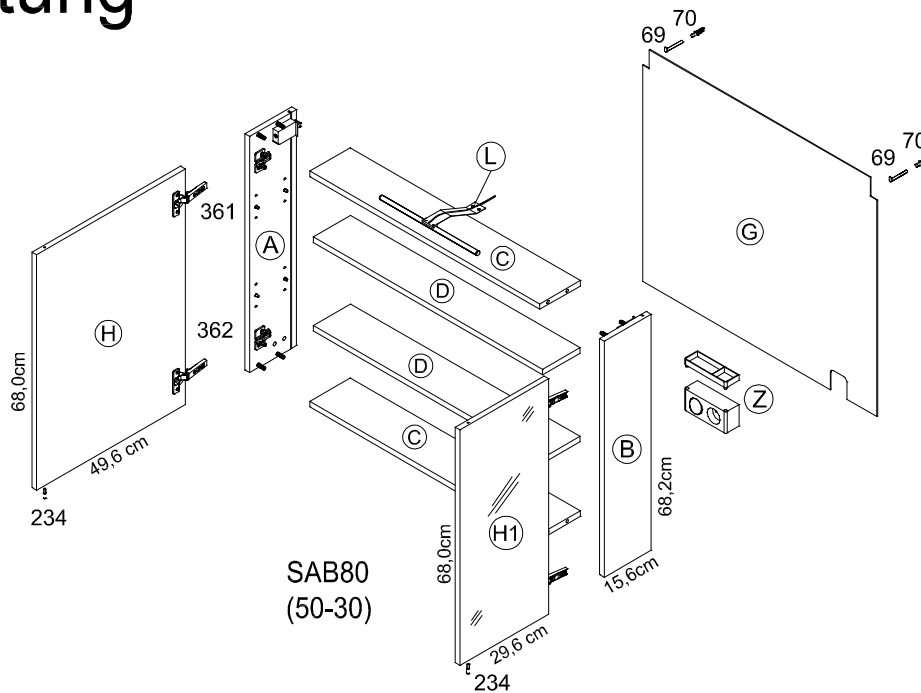


SAB80  
(30-50)

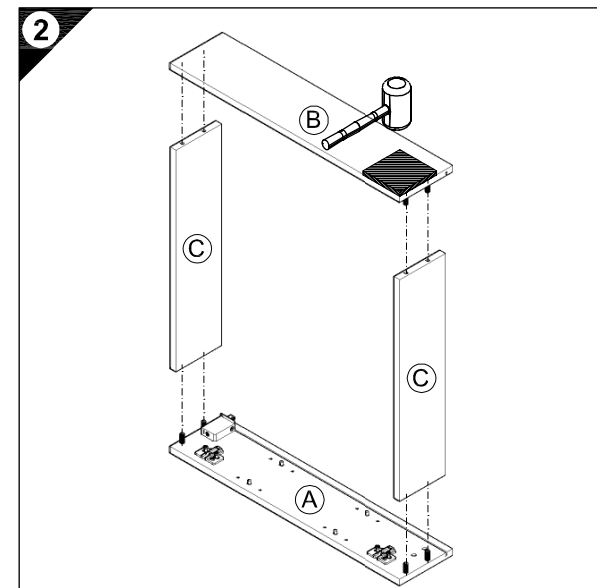
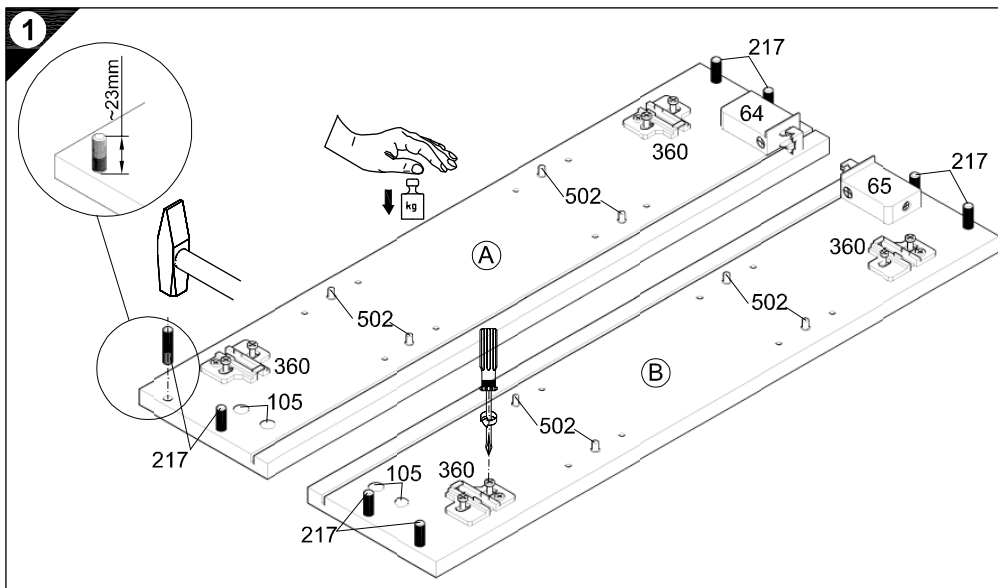


SAB80  
(50-30)

**Service-Hotline**  
 01805-678101  
 0,14€ pro Minute  
**++49 für Österreich**  
 Auslandstarif pro Minute  
**service@jaka-bkl.de**  
 voor Nederland en België  
**00800-40119350**  
**benelux@jaka-bkl.de**



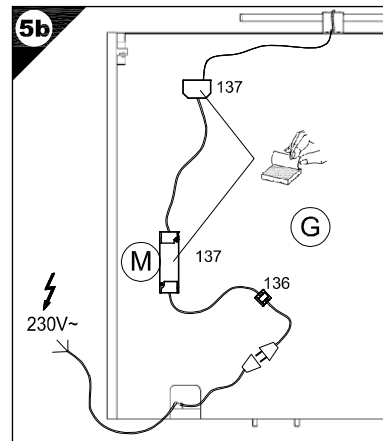
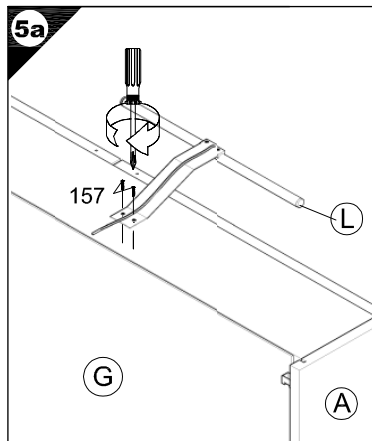
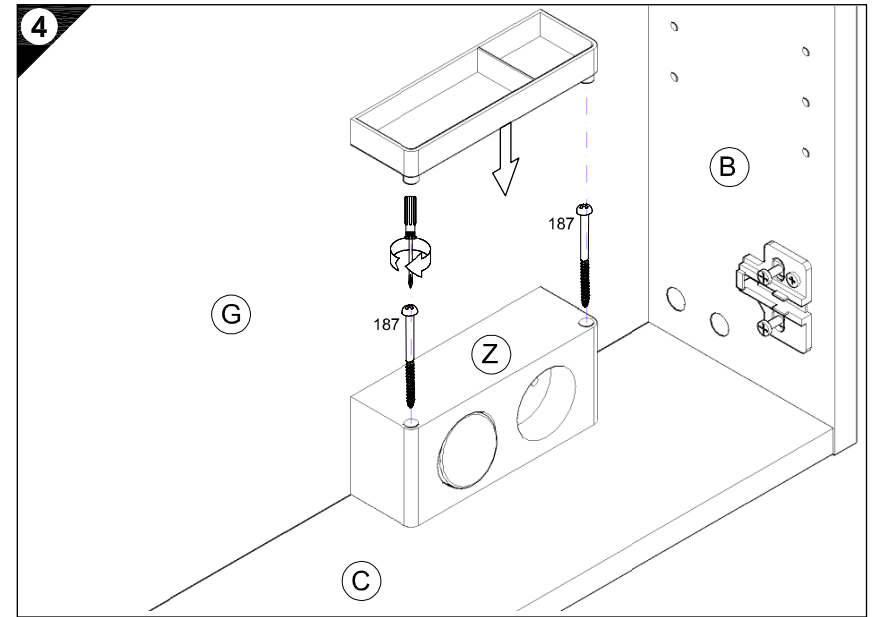
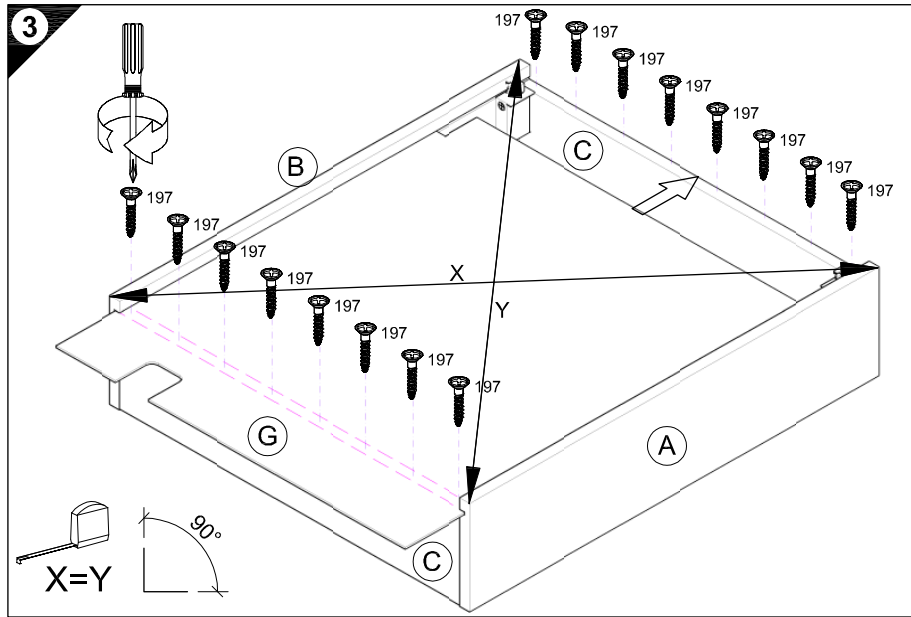
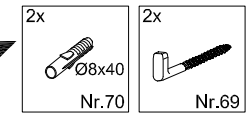
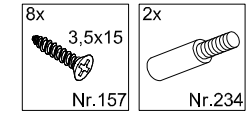
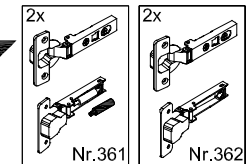
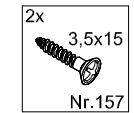
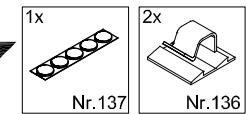
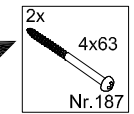
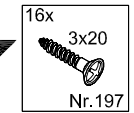
SAB80  
(50-30)



Ersatzteile/Spare parts/pièces de rechange/Reserveonderdelen/Piezas de recambio/Ricambi/Запасные части/Części zamiennie/pótalkatrészek/Náhradní části/Nadomestni deli/varaosat/reservdelar/náhradné diely/Utilizați piese de schimb/Yedek parçalar

SAB80 | (A) E740037 (B) E740037 (C) E740059 (D) E740060 (G) E740205 (H) E840134 (H1) E840133 (L) E421120 (M) E459806 (Z) E459829

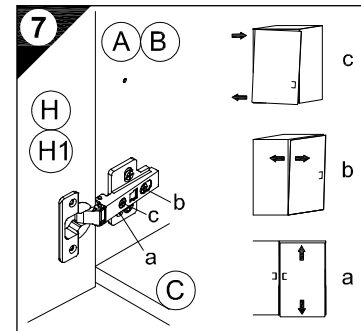
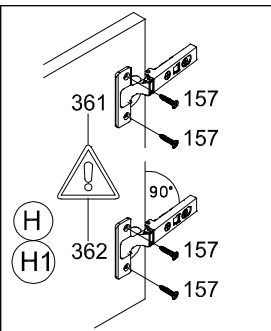
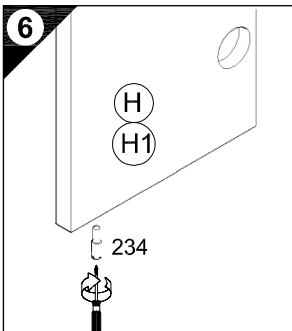
1 → 2 → 3 ...



5c

DIN VDE 0100-701

D Achtung: Der Elektroanschluß darf nur von Fachkräften ausgeführt werden!  
 GB Attention: Electrical connection may only be carried out by a qualified electrician!  
 F Attention : ne confier le branchement électrique qu'à un électricien professionnel!  
 NL Attentie: die elektrische aansluiting mag alleen worden doorgevoerd door een vakman!  
 E Atención: ¡La conexión eléctrica debe ser ejecutada únicamente por técnicos cualificados!  
 I Attenzione! L'installazione elettrica deve essere effettuata soltanto da uno specialista!  
 RUS Внимание: Электрическое подсоединение разрешается проводить только специалистам!  
 PL Uwaga: Podłączenie prądu elektrycznego może wykonać wyłącznie fachowiec!  
 H Figyelem: A villamos bekötést csak szakember végezheti!  
 CZ Upozornění: elektrické připojení smí provést pouze odborník!  
 SLO Pozor: električni priključek sme opraviti samo strokovno usposobljeno osebjem!  
 FIN Huomio: Sähköliittännän saavat suorittaa vain ammattihenkilöt!  
 S Observera: Elanslutningen får endast genomföras av fackman!  
 SK Upozornenie: Elektrické pripojenie smie vykonať iba odborník!  
 RO Atenție: Conexiunea electrică se va executa numai de electricieni!  
 TR Dikkat: Elektrik bağlantısı sadece, uzman personel tarafından yapılacaktır!

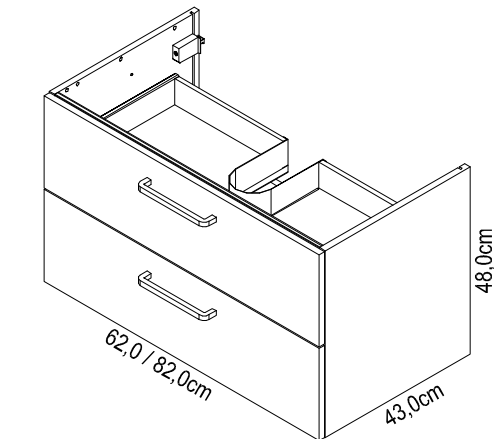
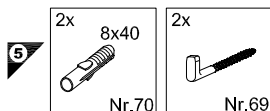
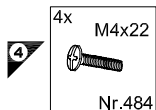
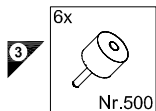
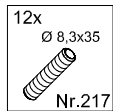
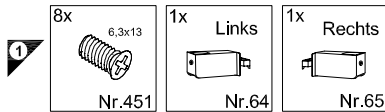
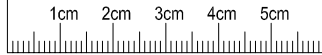
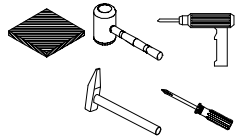


8

D Untergrund und Befestigungsmittel auf Eignung prüfen!  
 GB Check substructure and fixings for suitability!  
 F Contrôler si le support et les moyens de fixation sont bien adéquats !  
 NL Ondergrond en bevestigingsmateriaal op functionaliteit controleren!  
 E ¡Comprobar el suelo y los medios de fijación en cuanto a su aptitud!  
 I Controllare l'idoneità del fondo e del materiale di fissaggio!  
 RUS Основание и крепежный материал проверить на пригодность!  
 PL Podłoże oraz materiały do zamocowania sprawdzić na ich przydatność!  
 H Az alapfelületet és a rögzítő anyagokat megfelelőség szempontjából ellenőrizni kell!  
 CZ Přezkoušejte podklad a vhodnost upevňovacích prostředků!  
 SLO Preverite, če se ujemajo spodnja stran in pritrdilna sredstva!  
 FIN Tarkista alustan ja kiinnitysvälineiden sopivuus!  
 S Kontrollera att underlaget och fästmedlen är lämpliga!  
 SK Preverte vhodnosť podkladu a upevňovacích prostriedkov!  
 RO Verificați caracterul adecvat al suprafeței suport și al mijloacelor de fixare!  
 TR Zeminin ve bağlantı elemanlarının uygunluğunu kontrol edin!

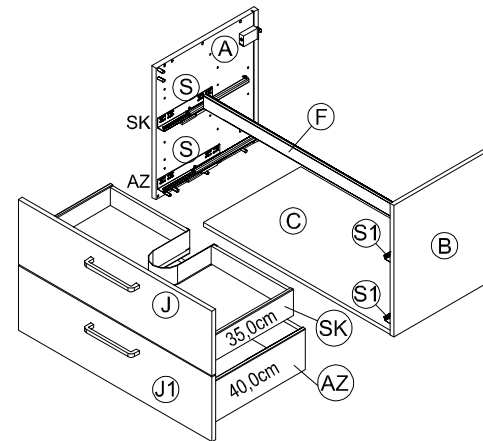
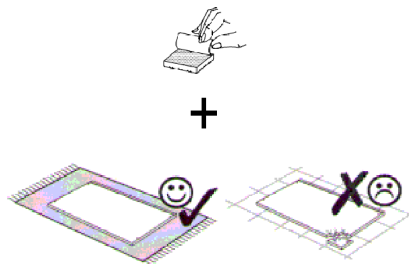
**OPTIFIT**

JAKA-BKL GmbH  
Jaka Straße 3  
D-32351 Stenwede-Wehden



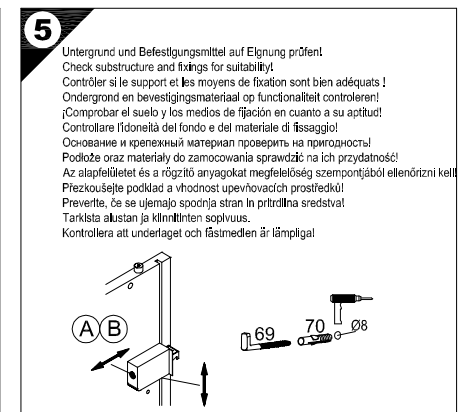
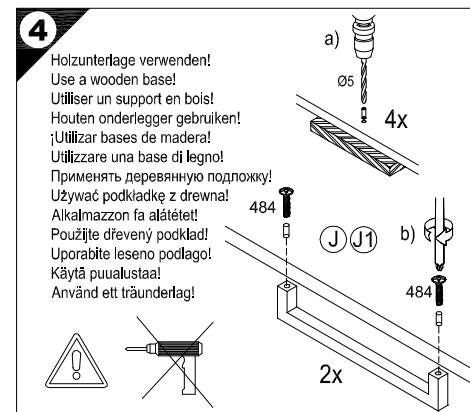
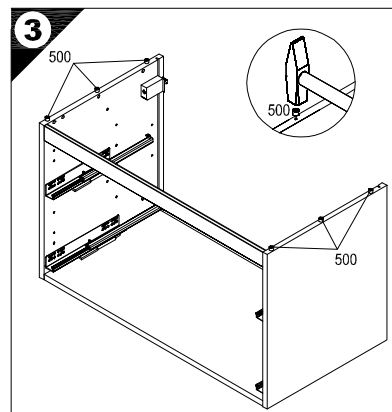
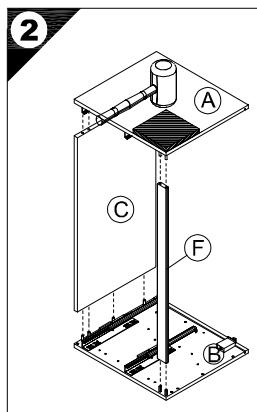
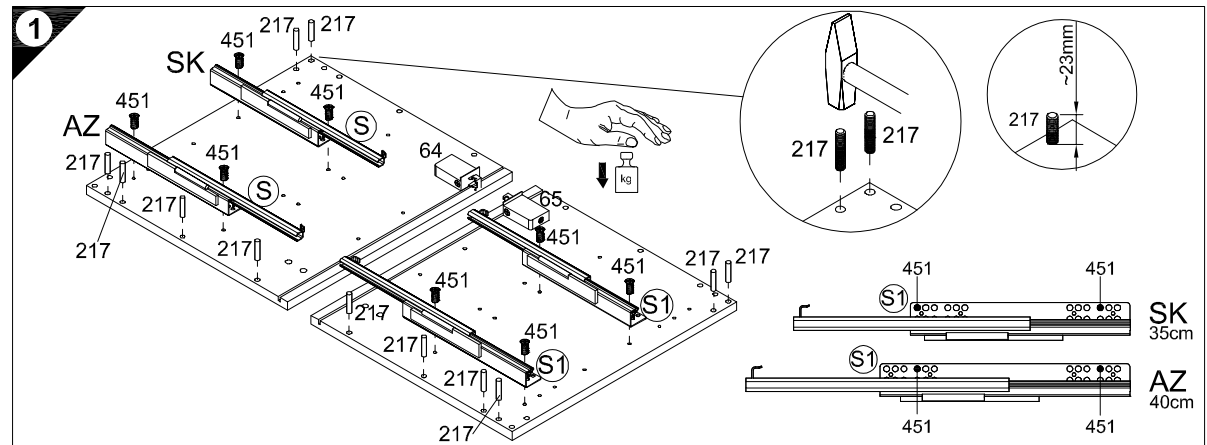
WMVAA60+ / VWMDAA62  
WMVAA80+ / VWMDAA82

Bitte Schutzfolie bei weiß Hochglanz abziehen!  
Please remove protection foil from glossy white surfaces!



# Montageanleitung

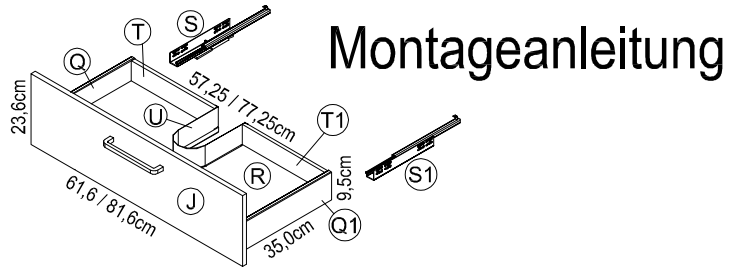
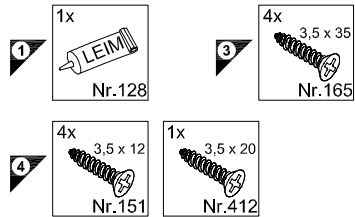
**Service-Hotline**  
01805-678101  
0,14€ pro Min.  
**++49 für Österreich**  
Auslandstarif pro Min.  
**service@jaka-bkl.de**  
voor Nederland en België  
00800-40119350  
benelux@jaka-bkl.de



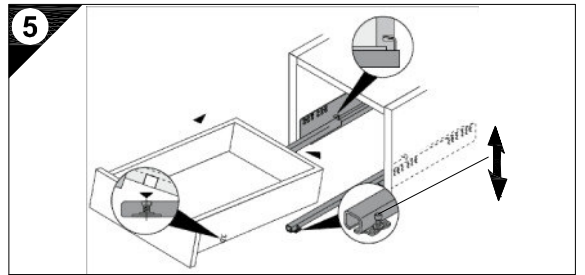
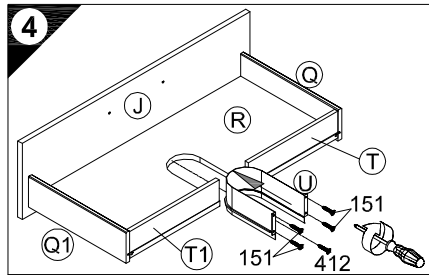
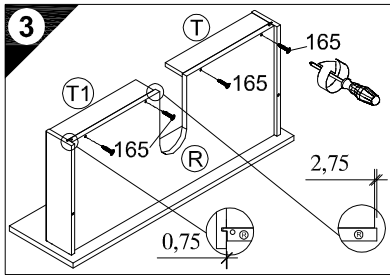
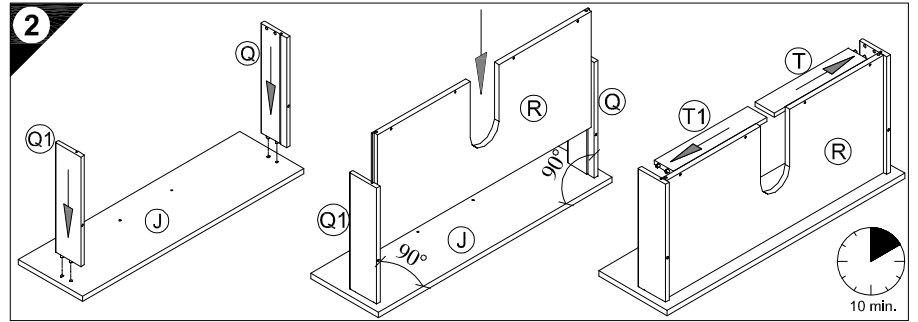
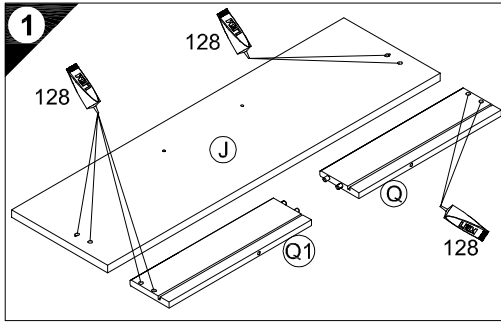
Ersatzteile/Spare parts/pièces de rechange/Reserveonderdelen/Piezas de recambio/Ricambi/Запасные части/Części zamiennepótkatrészek/Náhradní části/Nadomestni deli/varaosat/reservdelar

WMVAA60+ / VWMDAA62 | (A) E740021 (B) E740021 (C) E740052 (F) E421127 (J) E740120 (J1) E740130 (S) E421162 (S1) E421163 (S) E421164 (S1) E421165  
WMVAA80+ / VWMDAA82 | (A) E740021 (B) E740021 (C) E740073 (F) E421128 (J) E740121 (J1) E740131 (S) E421162 (S1) E421163 (S) E421164 (S1) E421165

Service-Hotline  
01805-678101  
0,14€ pro Min.  
++49 für Österreich  
Auslandstarif pro Min.  
service@jaka-bkl.de  
voor Nederland en België  
00800-40119350  
benelux@jaka-bkl.de



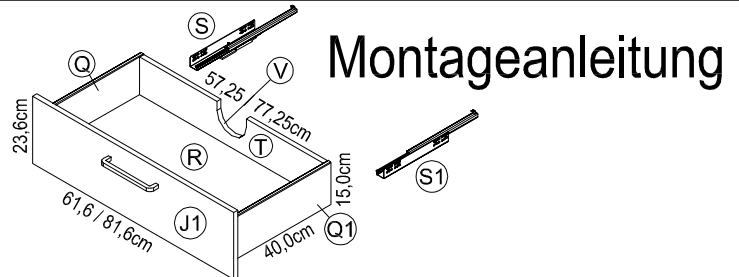
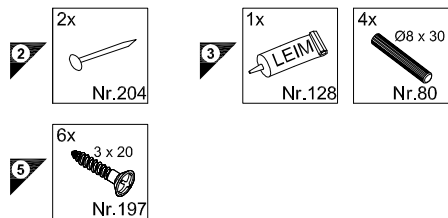
# Montageanleitung



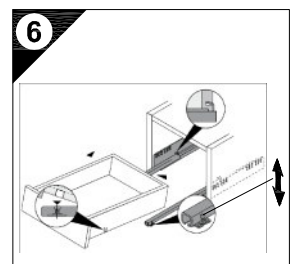
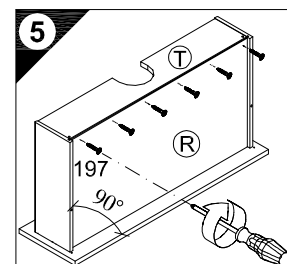
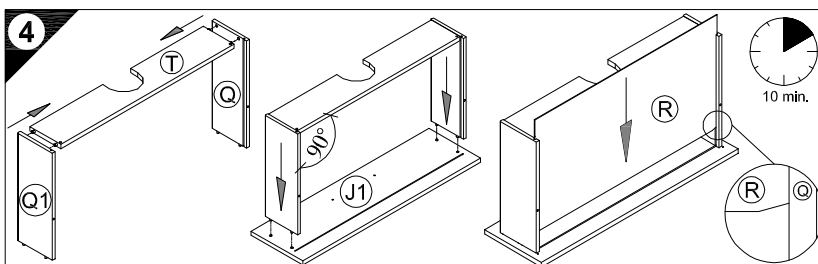
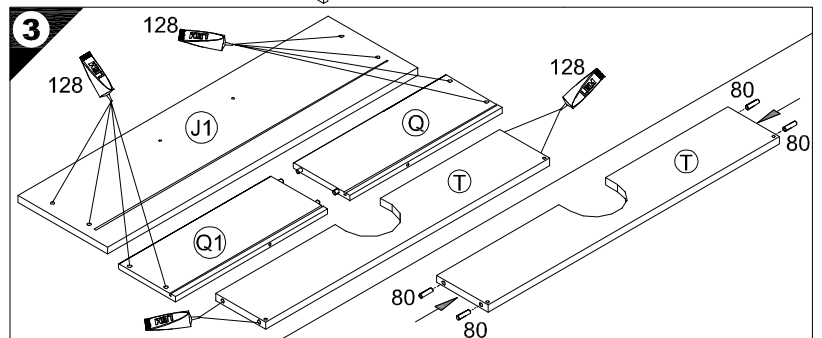
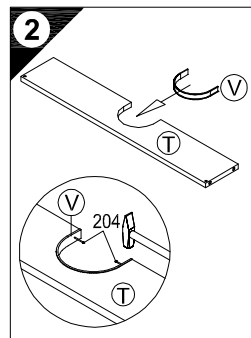
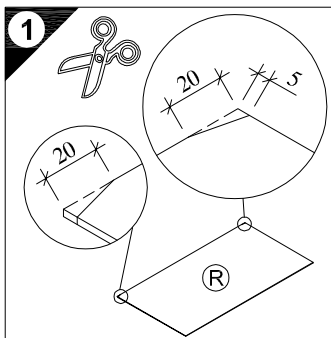
Ersatzteile/Spare parts/pièces de rechange/Reserveonderdelen/Piezas de recambio/Ricambi/Запасные части/Części zamienné/pótkalkatrészek/Náhradní části/Nadomestni deli/varaosat/reservdelar

SK60+ | J E740120 Q E740251 Q1 E740250 R E740172 S E421162 S1 E421163 T E740254 T1 E740254 U E438359  
SK80+ | J E740121 Q E740251 Q1 E740250 R E740173 S E421162 S1 E421163 T E740257 T1 E740257 U E438359

Service-Hotline  
01805-678101  
0,14€ pro Min.  
++49 für Österreich  
Auslandstarif pro Min.  
service@jaka-bkl.de  
voor Nederland en België  
00800-40119350  
benelux@jaka-bkl.de



# Montageanleitung

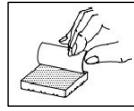


Ersatzteile/Spare parts/pièces de rechange/Reserveonderdelen/Piezas de recambio/Ricambi/Запасные части/Części zamienné/pótkalkatrészek/Náhradní části/Nadomestni deli/varaosat/reservdelar

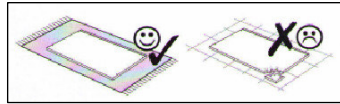
AZ60+ | J1 E740130 Q E740261 Q1 E740262 R E971156 S E421164 S1 E421165 T E740170 V E439273  
AZ80+ | J1 E740131 Q E740261 Q1 E740262 R E971155 S E421164 S1 E421165 T E740171 V E439273

# Montageanleitung

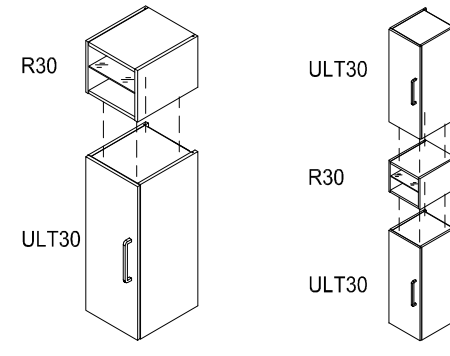
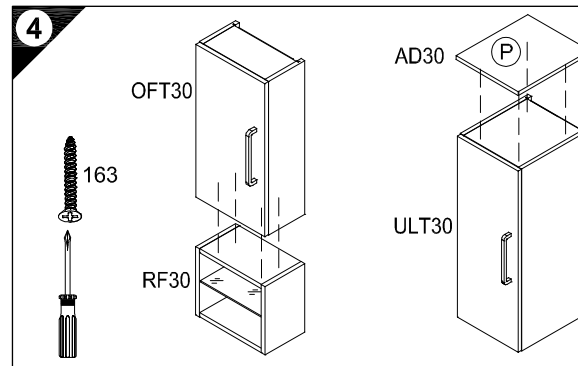
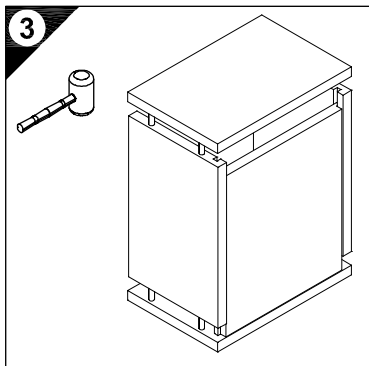
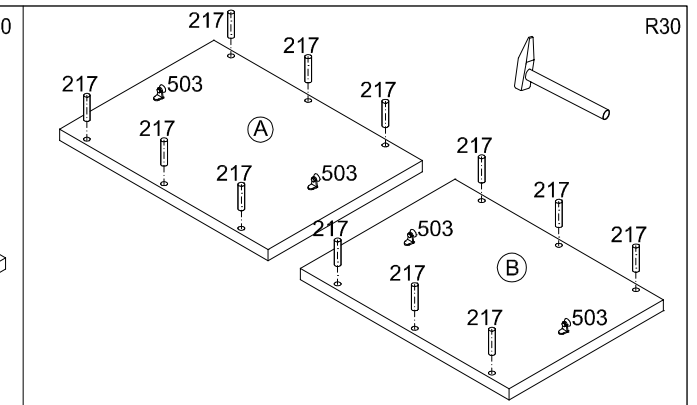
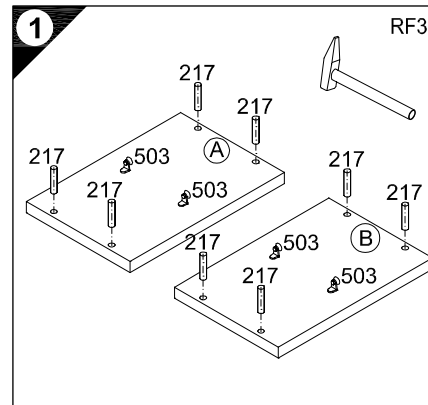
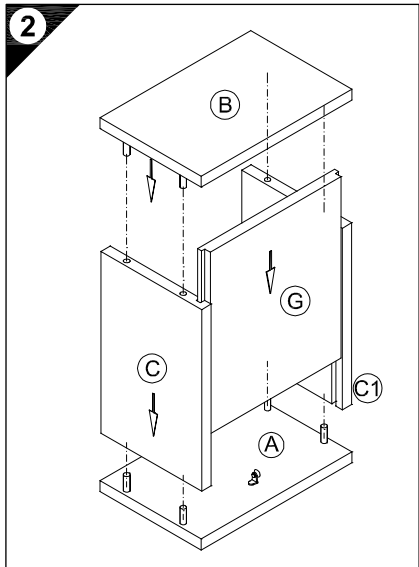
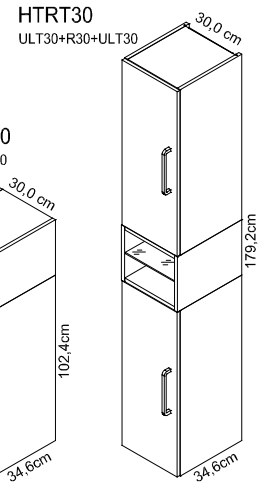
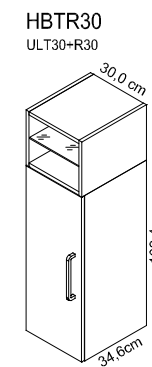
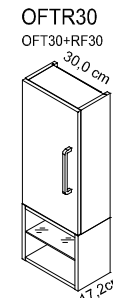
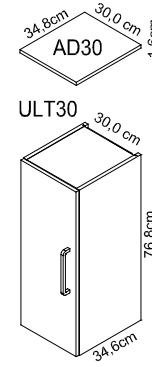
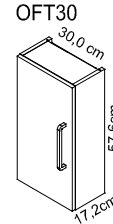
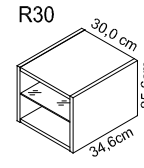
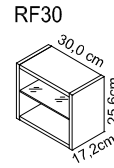
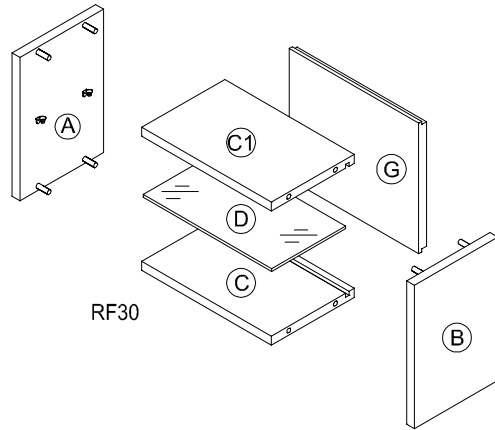
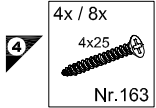
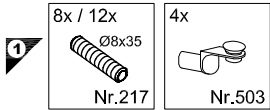
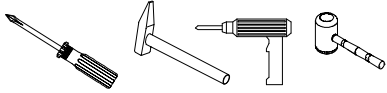
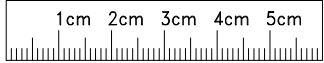
Bitte Schutzfolie bei weiß Hochglanz abziehen!  
Please remove protection foil from glossy white surfaces!



+

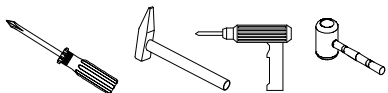
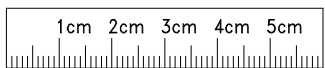


Service-Hotline  
01805-678101  
0,14€ pro Minute  
++49 für Österreich  
Auslandstarif pro Minute  
[service@jaka-bkl.de](mailto:service@jaka-bkl.de)  
voor Nederland en België  
00800-40119350  
[benelux@jaka-bkl.de](mailto:benelux@jaka-bkl.de)



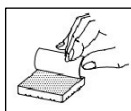
Ersatzteile/Spare parts/pièces de rechange/Reserveonderdelen/Piezas de recambio/Ricambi/Запасные части/Części zamiennel/pótalkatrészek/Náhradní části/Nadomestni deli/varaosat/reservdelar

30cm RF30	(A) E740032	(B) E740032	(C) E740077	(D) E740077	(E) E946662	(F) E740080
30cm R30	(A) E740031	(B) E740031	(C) E740076	(D) E740076	(E) E946661	(F) E740080
30cm OFT30	(A) E740034	(B) E740034	(C) E740078	(D) E740078	(E) E740079	(F) E971015
30cm ULT30	(A) E740033	(B) E740033	(C) E740056	(D) E740056	(E) E740063	(F) E740102
30cm AD30	(P) E740069					



# Montageanleitung

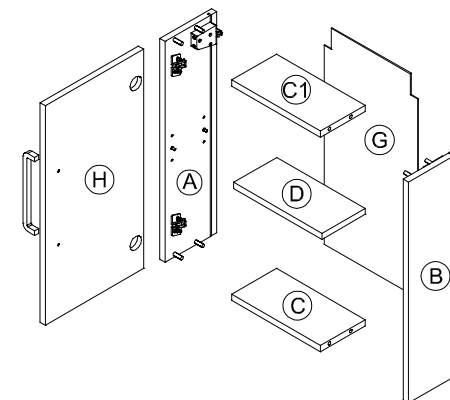
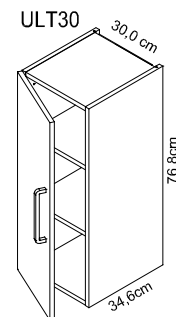
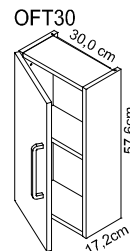
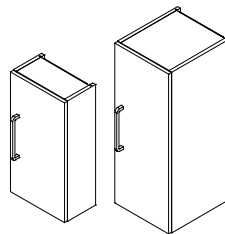
Bitte Schutzfolie bei weiß Hochglanz abziehen!  
Please remove protection foil from glossy white surfaces!



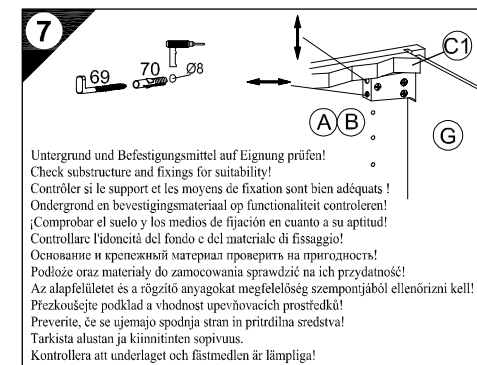
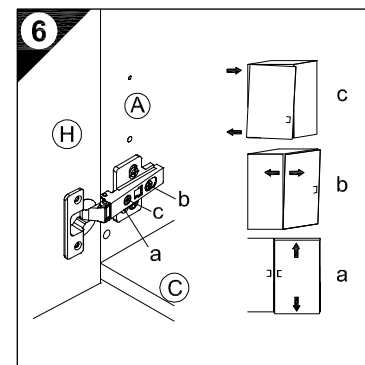
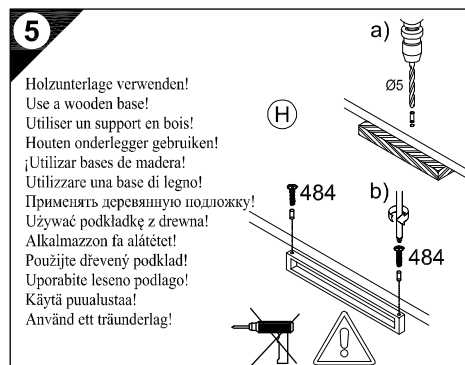
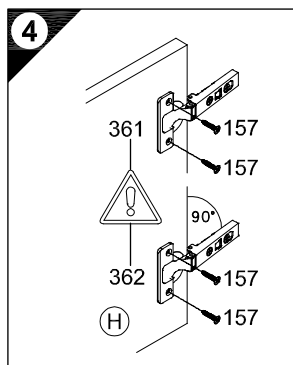
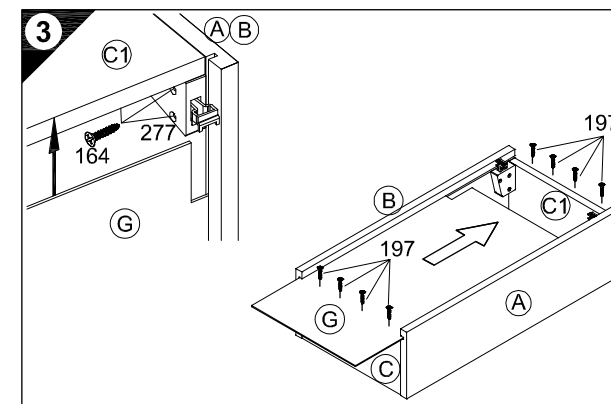
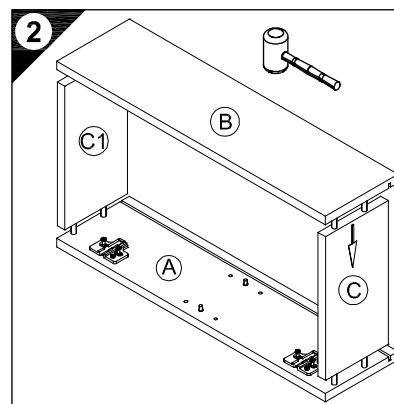
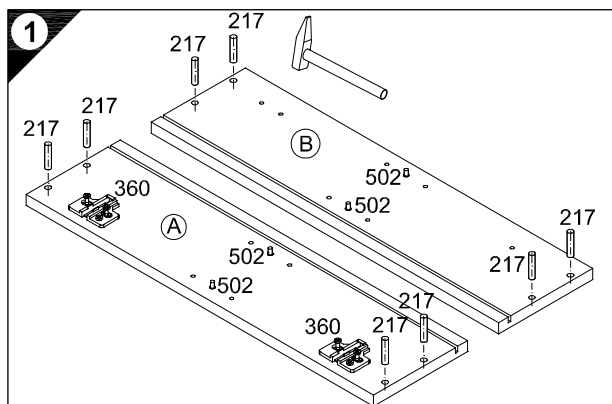
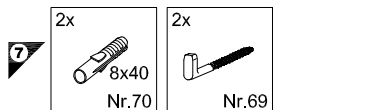
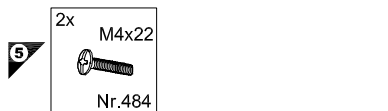
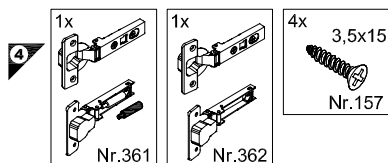
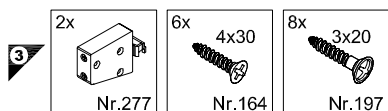
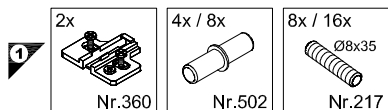
+



**Service-Hotline**  
**01805-678101**  
0,14€ pro Minute  
**++49 für Österreich**  
Auslandstarif pro Minute  
**service@jaka-bkl.de**  
voor Nederland en België  
**00800-40119350**  
**benelux@jaka-bkl.de**



1 → 2 → 3 ...



Ersatzteile/Spare parts/pièces de rechange/Reserveonderdelen/Piezas de recambio/Ricambi/Запасные части/Części zamiennel/pótalkatrészek/Náhradní části/Nadomestni deli/varaosat/reservdelar

30cm OFT30    (A) E740034    (B) E740034    (C) E740078    (C1) E740078    (D) E740079    (G) E971015    (H) E740103  
30cm ULT30    (A) E740033    (B) E740033    (C) E740056    (C1) E740056    (D) E740063    (G) E740215    (H) E740102

# SERVICEKARTE

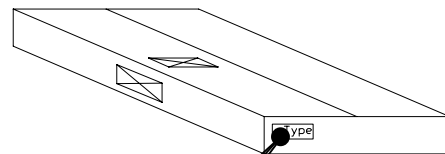
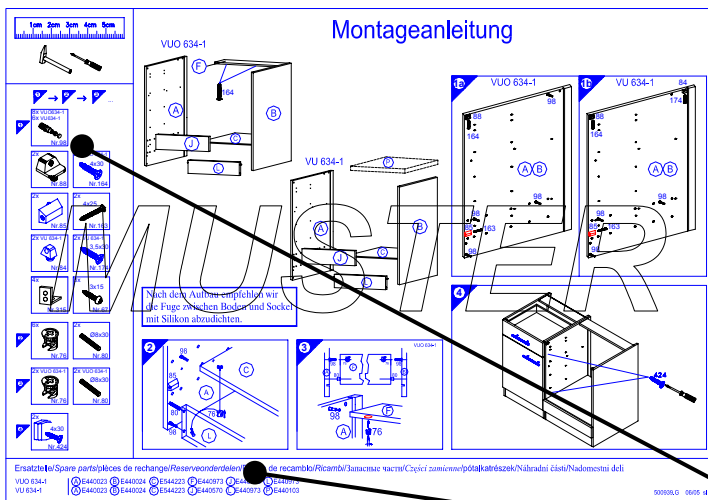
VH

Liebe Kundin, lieber Kunde,

obwohl wir unsere Möbel vor der Auslieferung einer eingehenden Endkontrolle unterziehen, kann es vorkommen, dass einmal ein Zubehörteil fehlt oder während des Transports beschädigt wird. Senden sie den Artikel bitte nicht zurück, sondern fordern sie einfach Ersatz für das Einzelteil bei unserer Kundenhotline an. Die Telefonnummern finden sie auf den Serviceseiten im Katalog.

Bitte benennen sie die Teile wie sie auf ihrer Aufbauanleitung angegeben sind. Fügen sie auch **Artikelnummer, Modellnamen und Farbnummer** bei. **Siehe Beispiel.**

Wir werden ihre Anforderung sofort bearbeiten und ihnen das Ersatzteil umgehend zusenden.



Muster - Bestellung		
Artikelnummer	123 456	
Modellname	Unterschrank VU634	
Farbe	TA 01	
Benötigte Ersatzteile:		
Bezeichnung	Nr.	Anzahl
Beschlagteil	98	2
Teil B	E 440 023	1

Bitte entnehmen sie die notwendige Ersatzteilnummer der Aufbauanleitung die zum Möbel gehört!

Kundendaten	
Kundennummer	
Name	
Vorname	
Strasse	
Haus-Nr.	
PLZ	
Ort	
Rechnungsdatum	
Tel. für Rückfragen	
Notizen:	

Ersatzteilbestellung		
Artikelnummer		
Modellname		
Farbe		
Benötigte Ersatzteile:		
Bezeichnung	Nr.	Anzahl
Grund der Ersatzteilanforderung:		