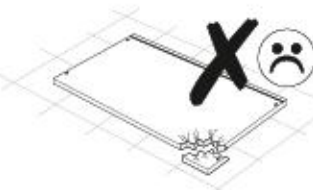
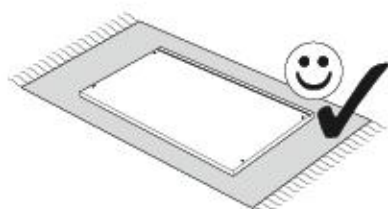
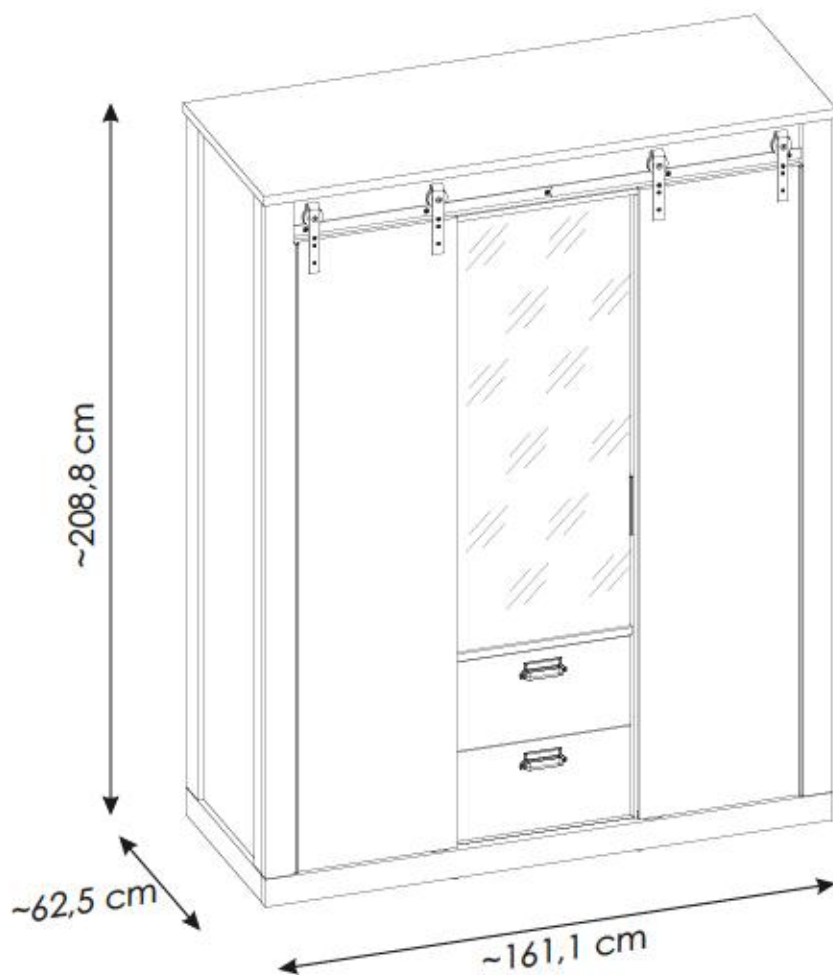
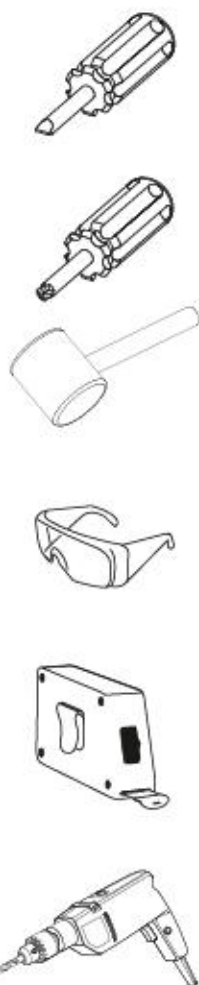
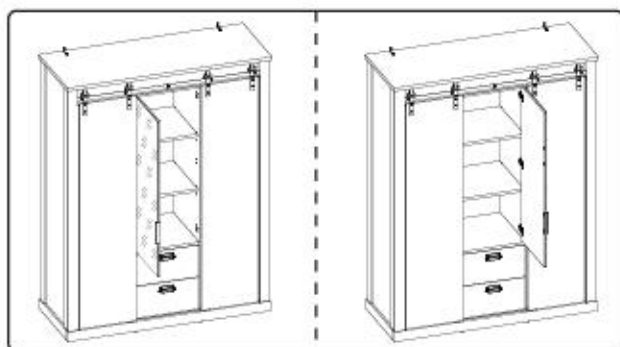


1PPASC83/1YYASC83



ملاحظة!

يجب تثبيت الأثاث بإحكام إلى الحائط أو الجدار لتجنب خطر إنقلابه. لا تحتوي العلبة على مسامير التثبيت، إذ إنه ينبغي إستعمال المسامير المخصصة لنوعية الحائط أو الجدار. اختر المسامير التي تناسب جدارك.

E.

¡ATENCIÓN! El mueble debe ser fijado permanentemente a la pared para evitar el riesgo relacionado con el vuelco del mueble. En el paquete no hay tornillos de fijación, ya que se debe elegir el tipo de fijación adecuado para el tipo de pared. Elija el apropiado para su tipo de pared.

CN.

注意！本家具需要固定在墙上以免倒塌。箱子里没有安装螺钉。因为安装方式需要根据墙的类型调整。请按照您的墙类型选择合适的安装方式。

SLO.

POZORI! Pohištvo trajno pritrđite na steno, da preprečite tveganje, da se prevrne. V paketu ni pritrđilnih vijakov, saj je treba način pritrđitve ustrezno izbrati glede na vrsto stene. Izberite način, ki je ustrezen za vašo steno.

HU.

FIGYELEM! Rögzítse a bútorokat a falhoz, hogy elkerülje a bútor felborulásának kockázatát. A készletben nem található rögzítőcsavarok, mivel a rögzítés típusa a fal típusától függ. Válassza ki a fal típusának megfelelő kötőelemeket.

NL.

OPMERKING! De meubelen moeten permanent aan de muur worden bevestigd om te voorkomen dat de meubelen kantelen. Er zitten geen bevestigingsschroeven in het pakket, omdat het type bevestiging moet worden gekozen op basis van het type muur. Kies de juiste voor uw type muur.

EN.

WARNING! To prevent this furniture from tripping over, fix it to the wall permanently. Fixing devices are not included since different wall materials require different types of fixing devices. Please make sure you chose the correct ones for your type of wall.

SK.

POZOR! Nábytok musí byť trvalo pripevnený k stene tak, aby sa zamedzilo riziku prevrátenia. Balík neobsahuje upevňovacie skrutky, pretože typ upevnenia je treba vybrať podľa typu steny. Vyberte typ vhodný pre Vašu stenu.

CZ.

POZOR! Nábytek je nutné pevně připevnit ke zdi, abychom se vyhnuli riziku spojenému s jeho převrnutím. Součástí balení nejsou upevňovací šrouby, protože způsoby připevnění je nutné zvolit podle druhu stěny. Vyberte správný pro Váš typ stěny.

RU.

ПРИМЕЧАНИЕ! Эту мебель необходимо всегда прикреплять к стене, чтобы избежать рисков, связанных с переворотом мебели. В пакете нет крепежных винтов, потому что тип крепления должен быть выбран в соответствии с типом стены. Выберите, пожалуйста, правильные винты к вашей стене.

RO.

ATENȚIE! Mobila trebuie ancorată permanent în perete pentru a evita riscul de răsturnare a mobilei. În pachet nu sunt incluse șuruburile de fixare, deoarece tipul de ancoraj trebuie ales în funcție de tipul de perete. Alegeți șuruburile potrivite pentru tipul Dvs. de perete.

TR.

DİKKAT! Devrilmeye riskli olanlar için mobilya duvara sabitlemelidir. Sabitleme civataları pakete dahil değildir, çünkü sabitleme tertibatının tipi, duvara tipine uygun olarak seçilmelidir. Onu duvarınızın tipine göre seçiniz.

PL.

UWAGA! Mebel należy trwale zamocować do ściany, aby uniknąć ryzyka związanego z przewróceniem się mebla. W paczce nie ma śrub mocujących, ponieważ rodzaj mocowania należy odpowiednio dobrać do rodzaju ściany. Dobierz właściwe do Twojego rodzaju ściany.

D.

ACHTUNG! Um alle mit dem Umkippen des Möbels verbundenen Risiken auszuschließen, muss das Möbel fest an der Wand verankert werden. Beschläge für die Wandbefestigung sind nicht beigelegt, da diese von der jeweiligen Wandbeschaffenheit abhängig sind. Bitte solche Befestigungsschläge wählen, die für die heimischen Wände geeignet sind.

FR.

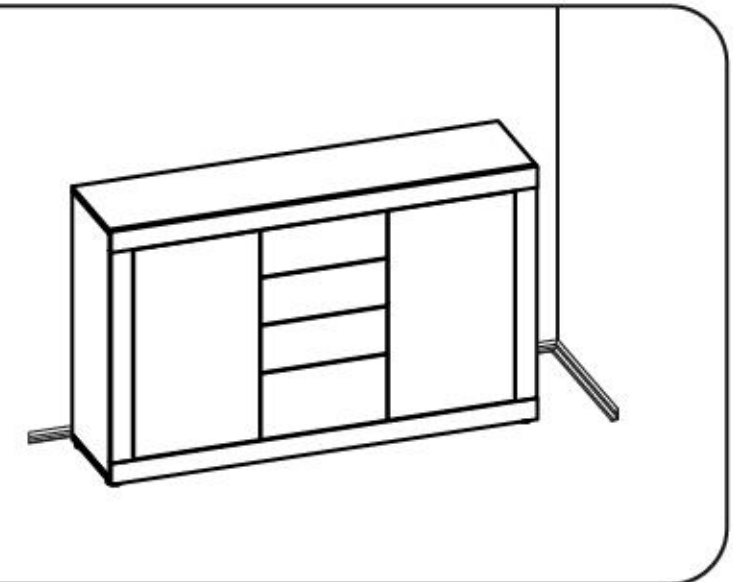
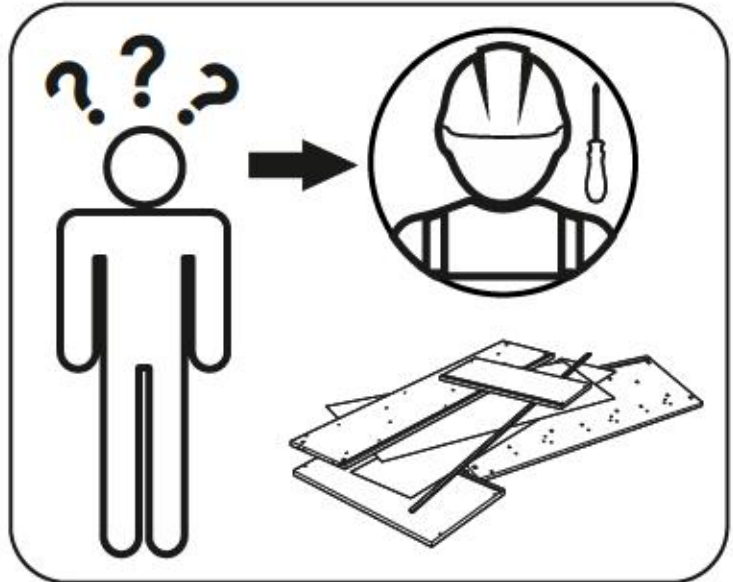
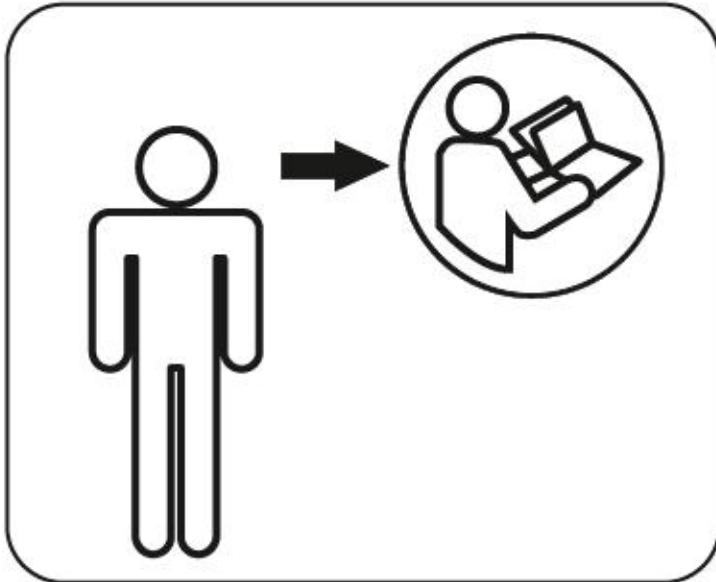
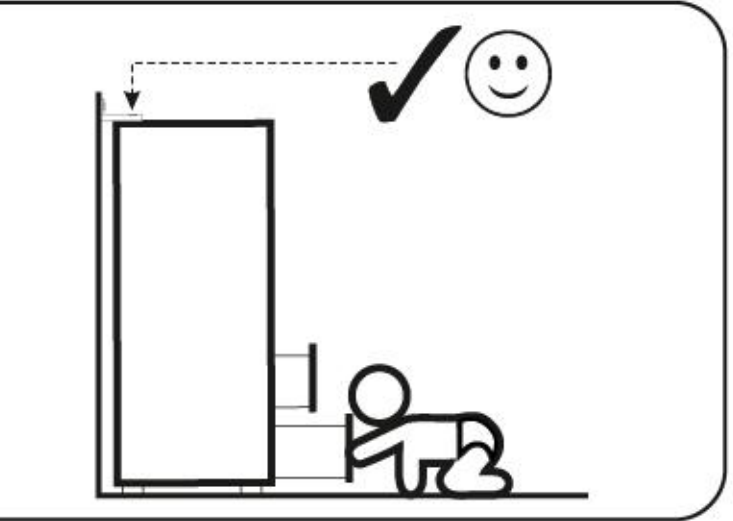
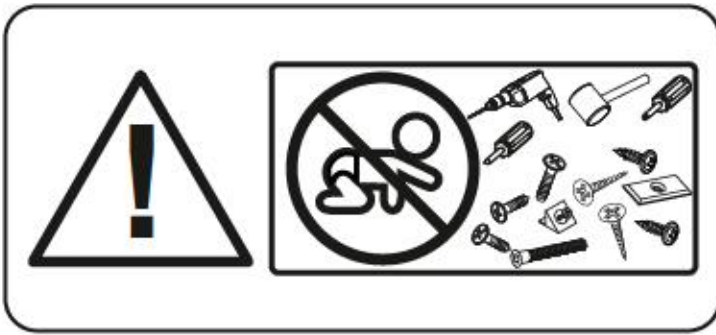
ATTENTION! Ce meuble doit être fixé en permanence au mur pour éviter les risques de chute. Les vis de fixation ne sont pas livrées car le type de fixation doit être choisi en fonction du type de mur. Sélectionnez les fixations adaptées au mur.

I.

ATTENZIONE! Il mobile deve essere permanentemente fissato alla parete per evitare i rischi derivanti da un ribaltamento del mobile. La confezione non include le viti di fissaggio, in quanto il tipo di fissaggio deve essere scelto in base al tipo di parete. Utilizzare viti appropriate in base al materiale della parete.

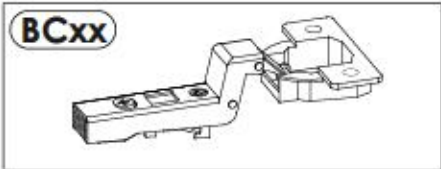
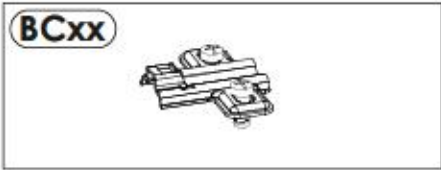
HR.

NAPOMENA! Namještaj mora biti trajno pričvršćen za zid, kako bi se izbjegao rizik od njegovog prevrtanja. U paketu nema vijaka za pričvršćivanje, jer se vrsta montaže mora prilagoditi vrsti zida. Odaberite pravu vrstu prema Vašoj vrsti zida.

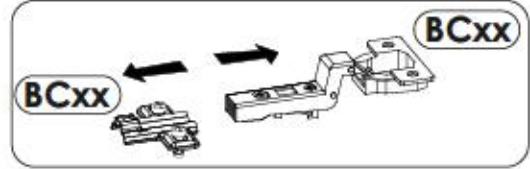
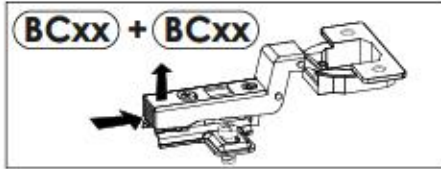




version A











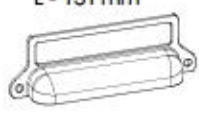

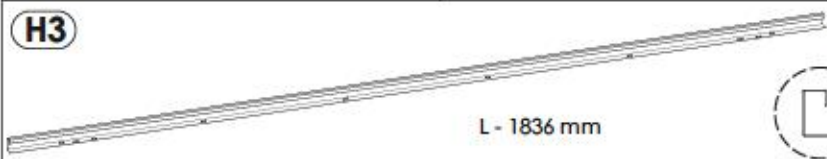




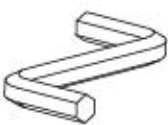



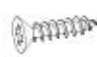




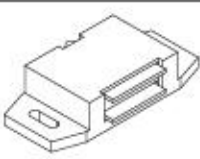




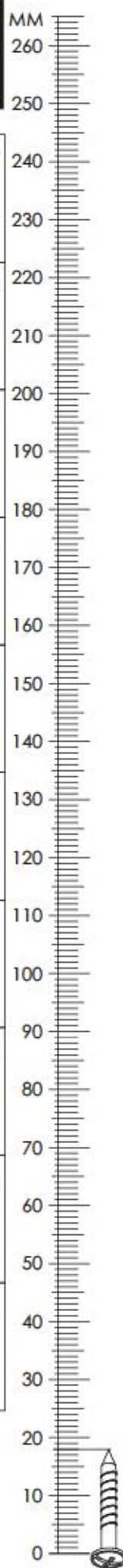
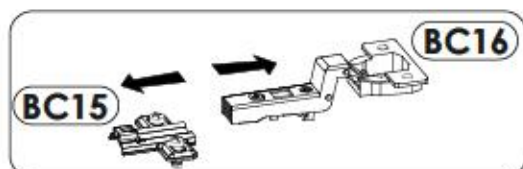
version B



1PPASC83/1YYASC83


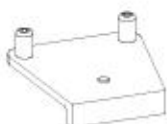
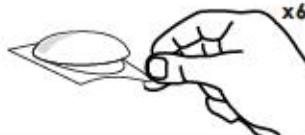


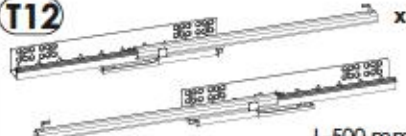
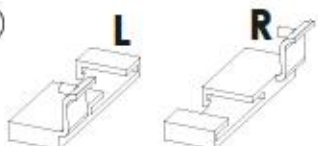
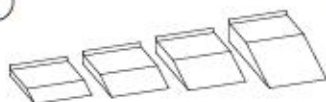
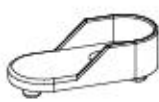
MM

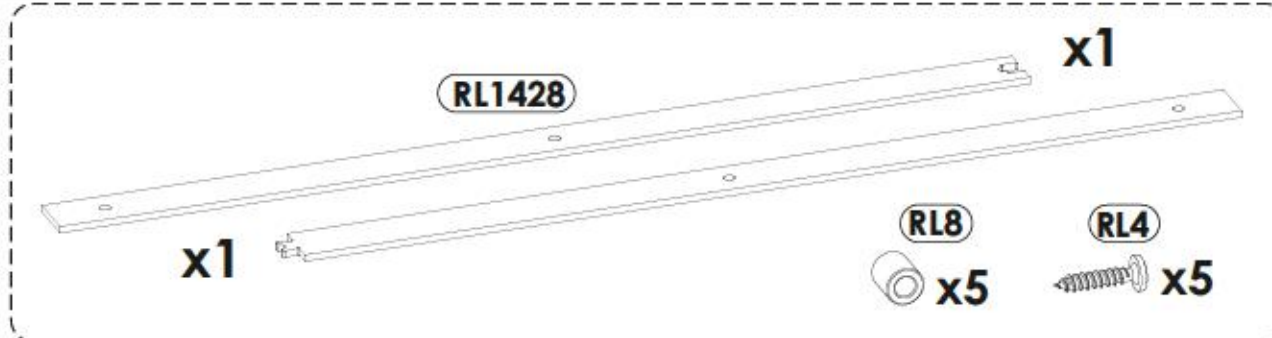
A0	8 x 20 mm	x12	A1	8 x 35 mm	x104	BC15 + BC16	x3				
											
C2	5 x 13 mm	x14	DR	L - 487mm	x2	D2	x8				
											
E0	Ø16	x38	E1	15 x 12 mm	x66	F1	6 x 34 mm	x66			
											
G1	7 x 50 mm	x12	H1	L - 131 mm	x2	H2	L - 168 mm	x1			
											
H3					x2	I0	3 x 13 mm	x8			
	L - 1836 mm										
I2	4 x 16 mm	x2	I7	4 x 12 mm	x12	K7	4 x 22 mm	x4			
											
M			x1	M1			x1	N1	3 x 16 mm	x75	
											
N4	3,5 x 13 mm	x8	N5	3,5 x 16 mm	x4	N14	4 x 30 mm	x24			
											
O2			x8	P0			x2	P16			x24
						Ø5					
Q1			x4	Q9			x2	R1			x26

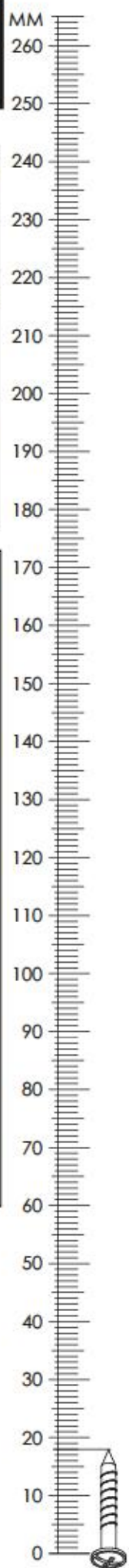


1PPASC83/1YYASC83

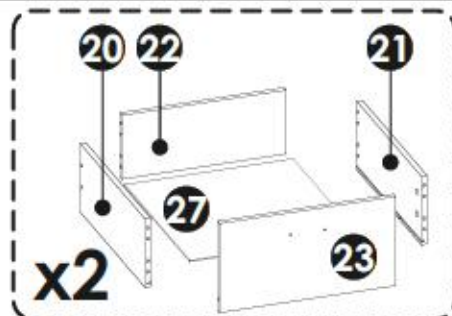
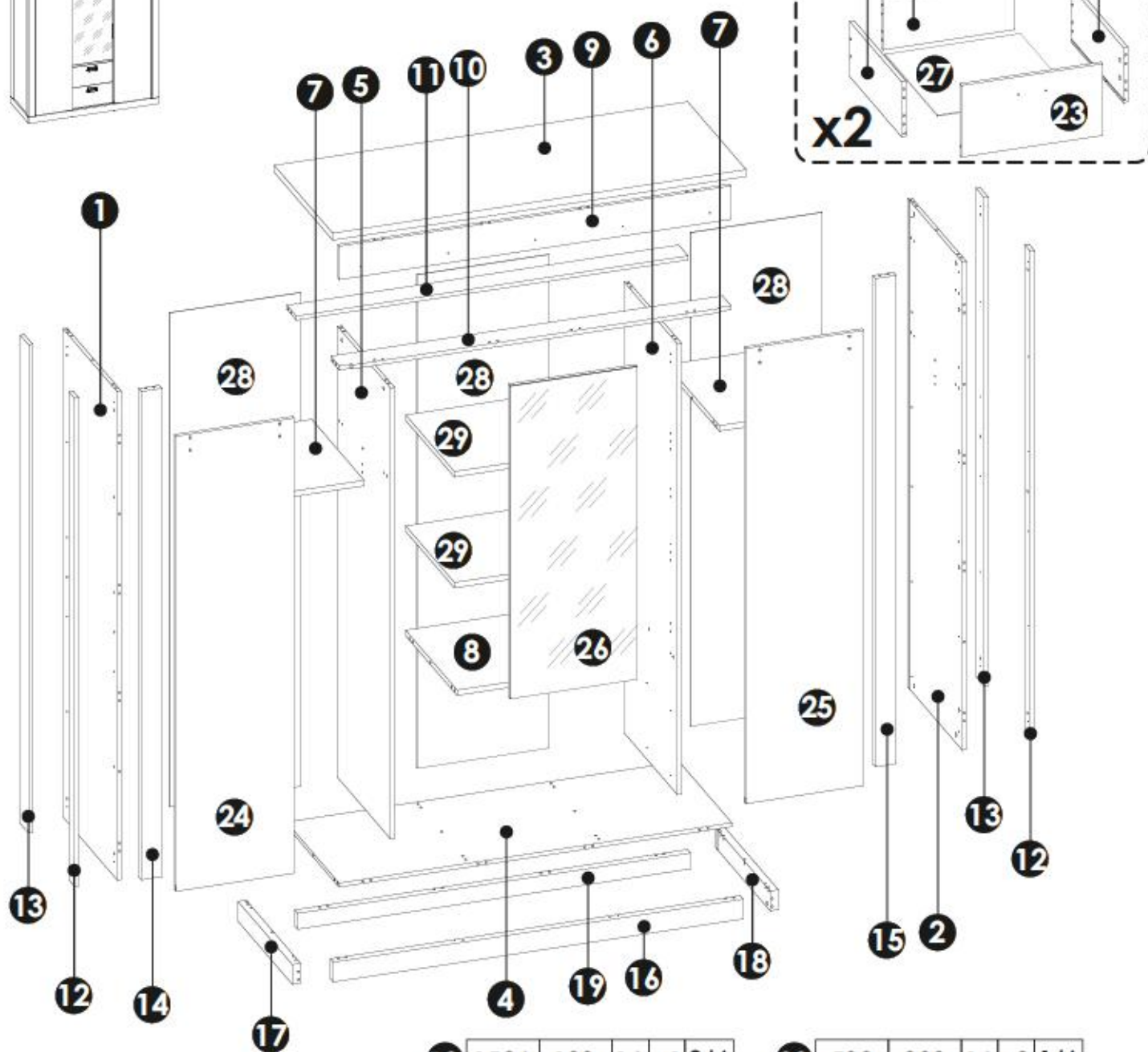
MM

R4  x15	R5  x6	R8  x6
R10  x4	S17  x8	T12  x2 L-500 mm
TZ  x2	Z  x1	Z1  x4

BE SC 14 28 00	x1
<div style="border: 1px dashed black; padding: 10px;">  <p> RL1428 x1 RL8 x5 RL4 x5 RL1 x8 RL3 x4 RL5 x4 RL6 x4 RL2 x4 RL7 x2 </p> </div>	



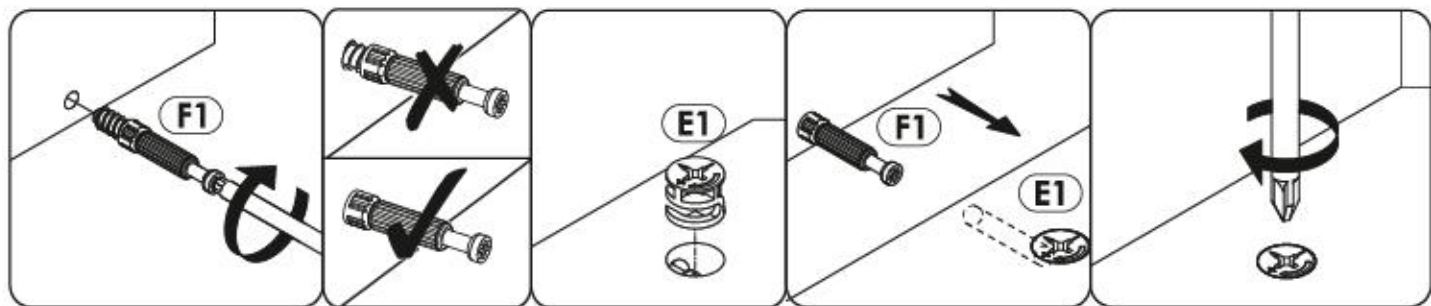
1PPASC83/1YYASC83



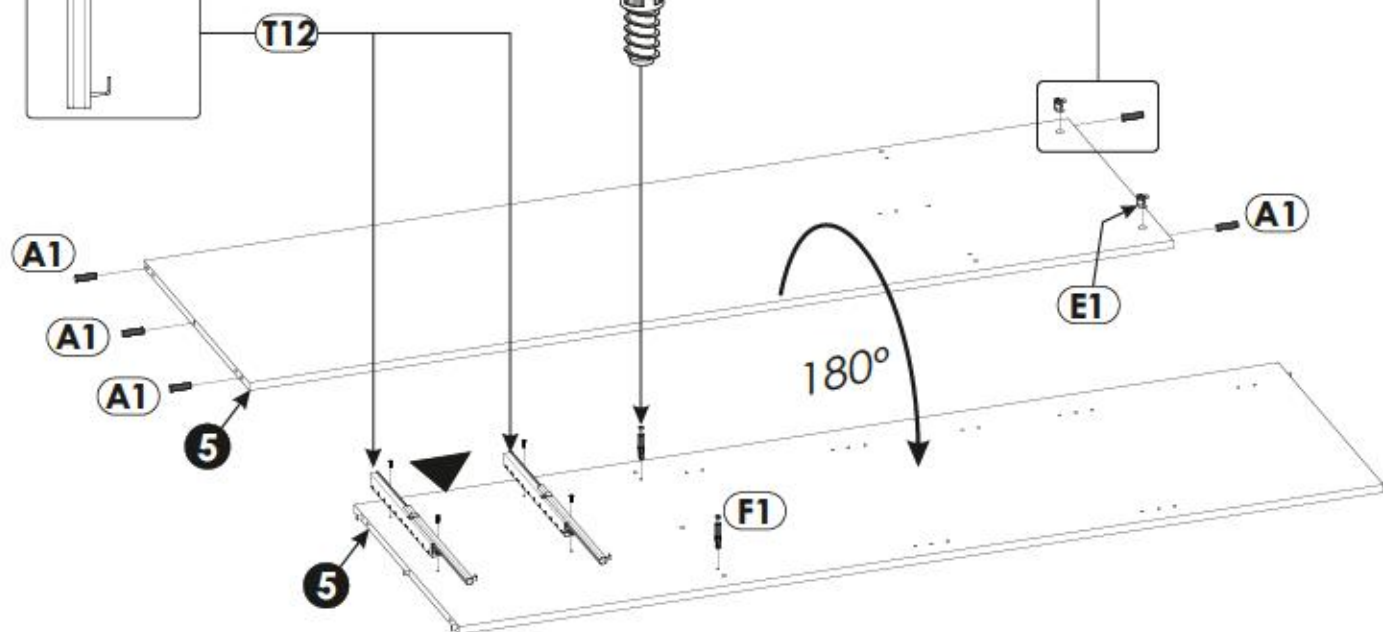
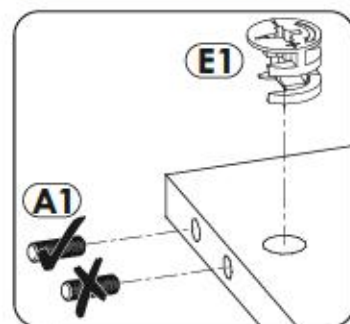
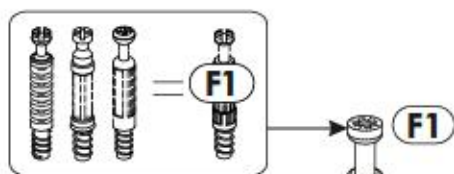
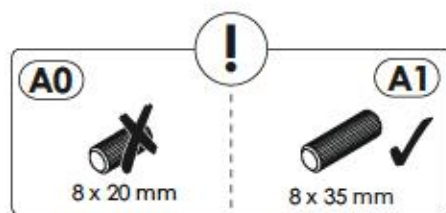
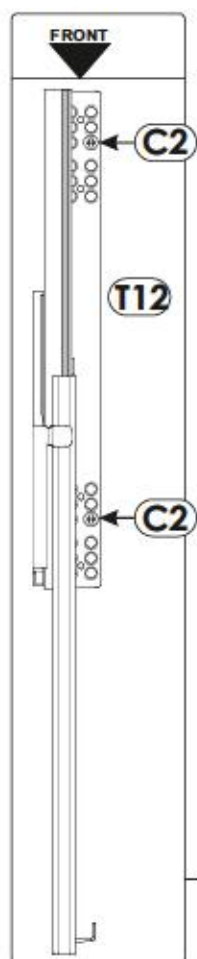
1	1972	582	16	x1	5/6
2	1972	582	16	x1	6/6
3	1611	625	28	x1	3/6
4	1530	562	16	x1	2/6
5	1821	569	16	x1	4/6
6	1821	569	16	x1	4/6
7	496	562	22	x2	2/6
8	502	551	22	x1	2/6
9	1526	135	16	x1	3/6

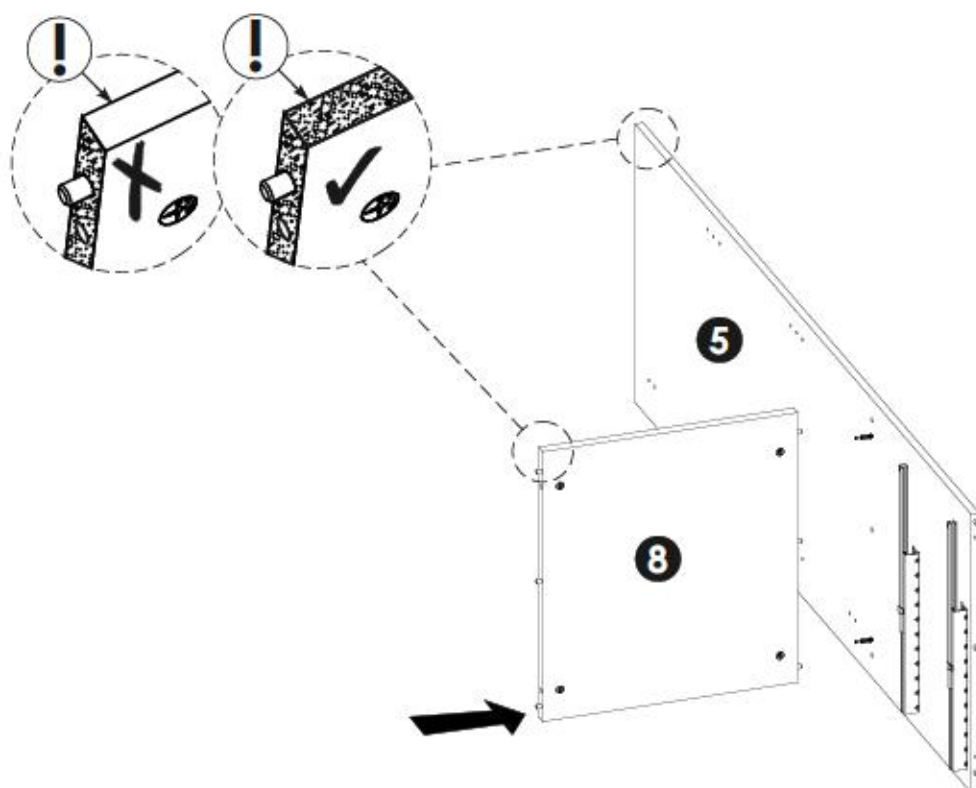
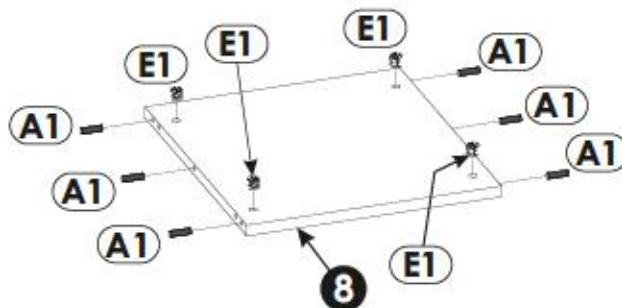
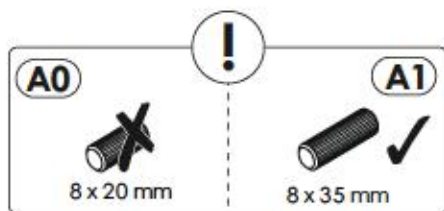
10	1526	100	16	x1	3/6
11	1526	100	16	x1	3/6
12	1972	60	16	x2	6/6
13	1972	88	16	x2	6/6
14	1972	80	28	x1	6/6
15	1972	80	28	x1	6/6
16	1596	80	32	x1	3/6
17	582	80	32	x1	3/6
18	582	80	32	x1	3/6
19	1530	64	32	x1	3/6

20	500	200	16	x2	1/6
21	500	200	16	x2	1/6
22	462	186	16	x2	1/6
23	496	260	16	x2	1/6
24	1838	459	16	x1	5/6
25	1838	459	16	x1	5/6
26	1264	495	20	x1	4/6
27	474	505	3	x2	1/6
28	1993	513	3	x3	6/6
29	501	521	22	x2	1/6

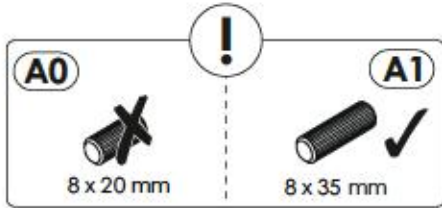


A1 x5 8 x 35 mm	C2 x4 5 x 13 mm	E1 x2 15 x 12 mm
F1 x2 6 x 34 mm	T12 x2	

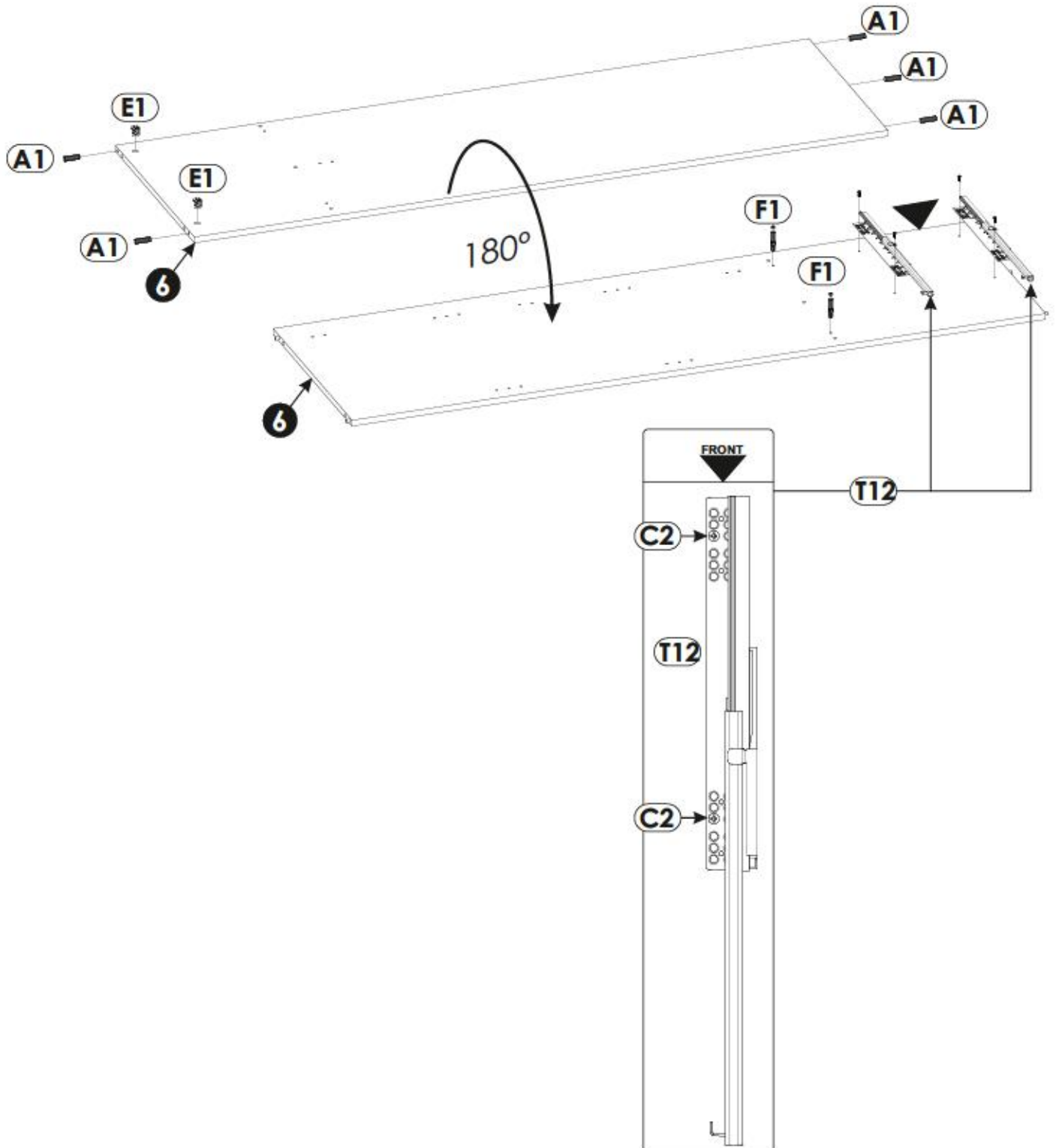


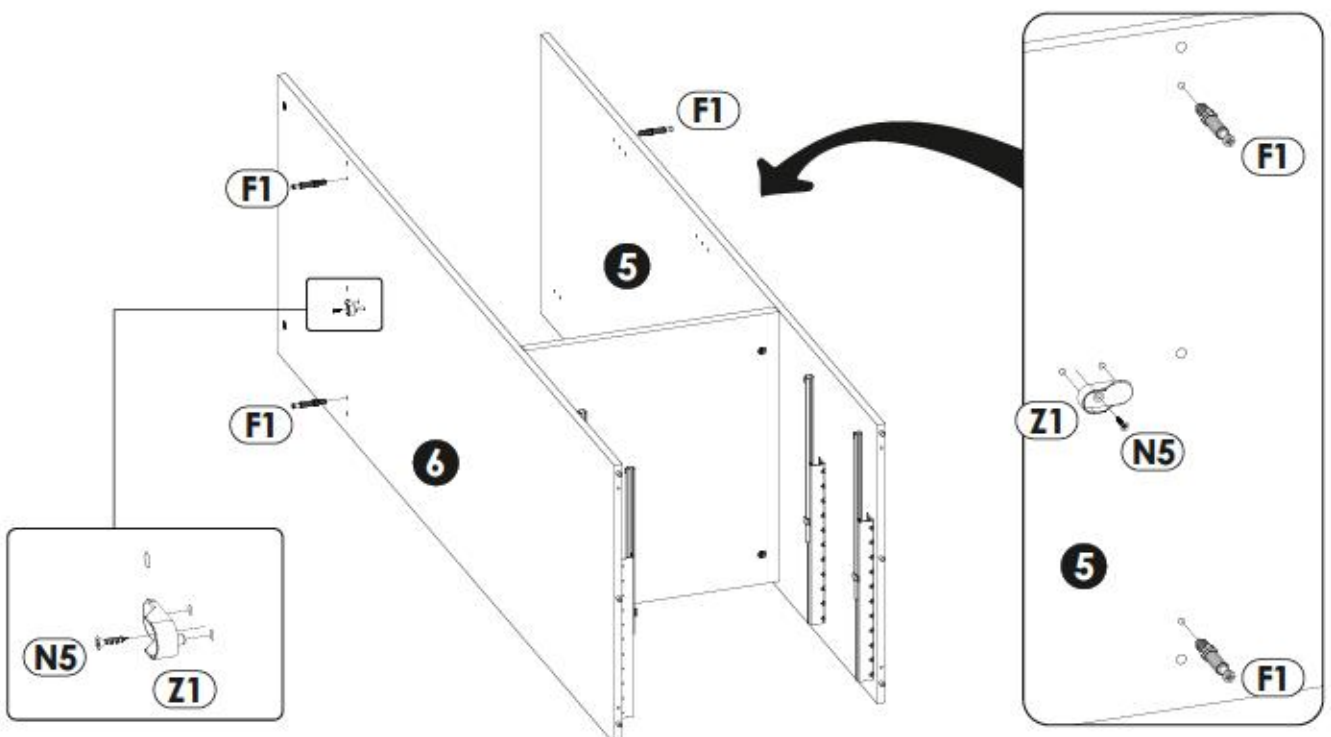
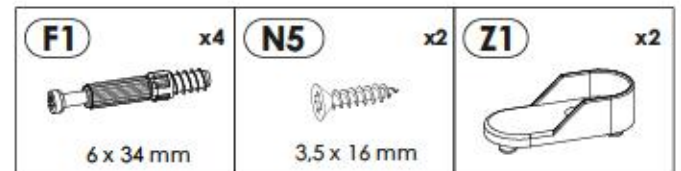
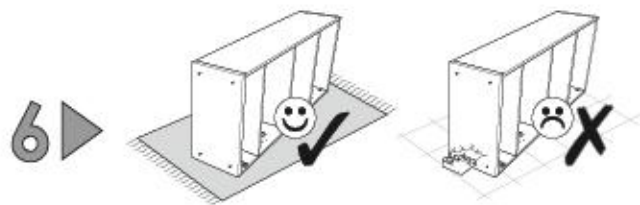
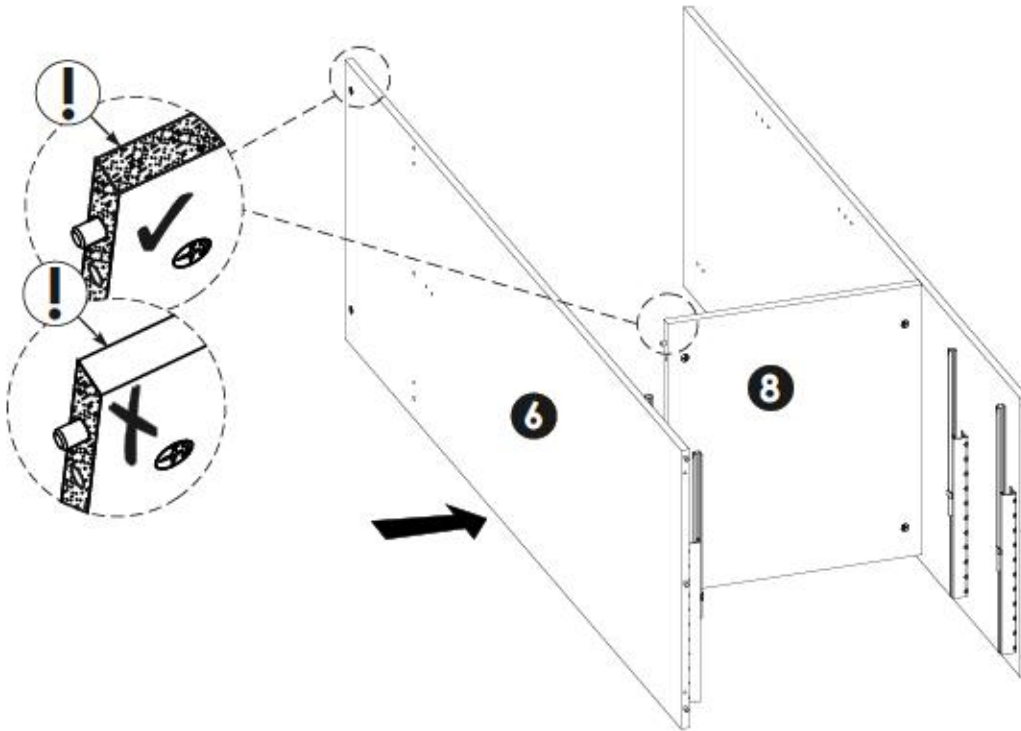
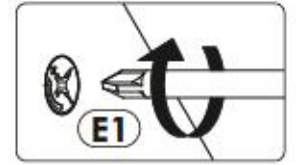


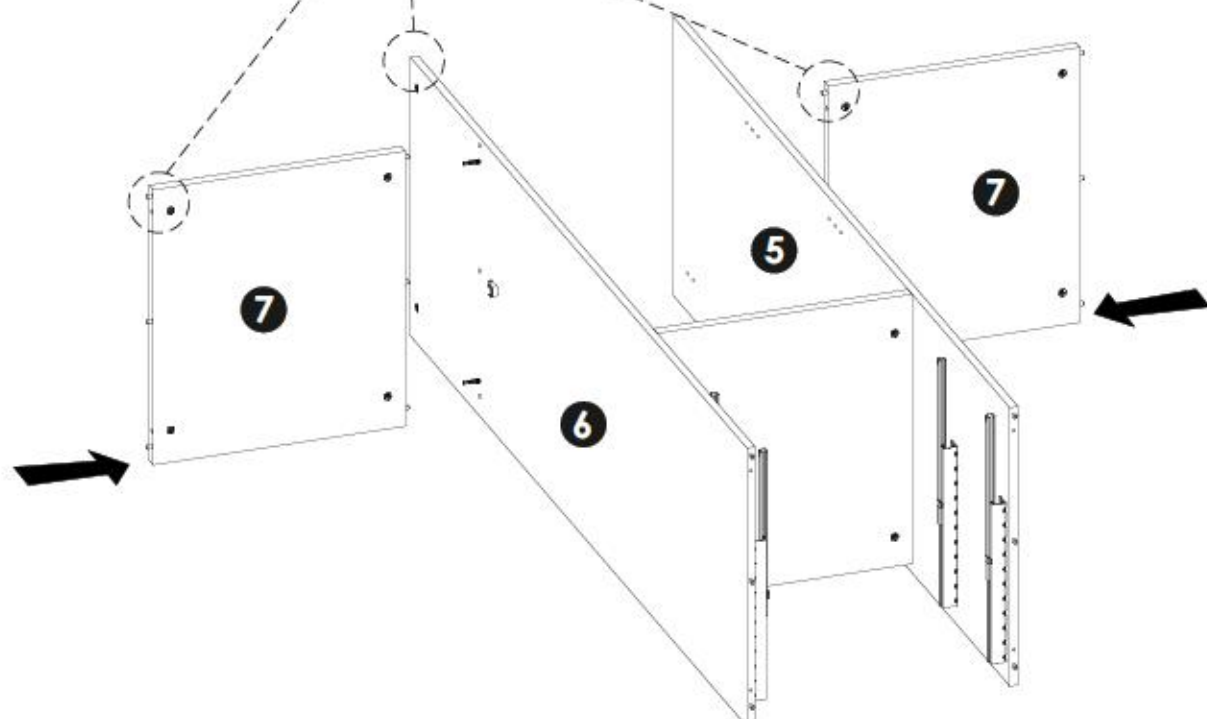
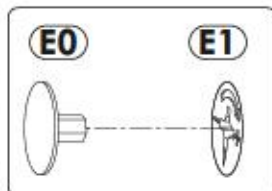
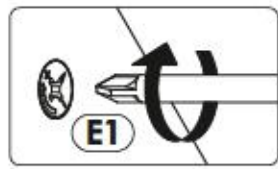
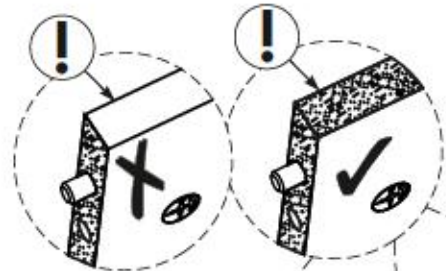
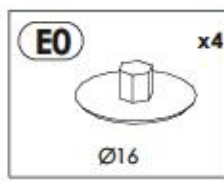
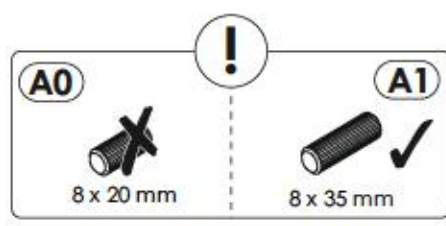
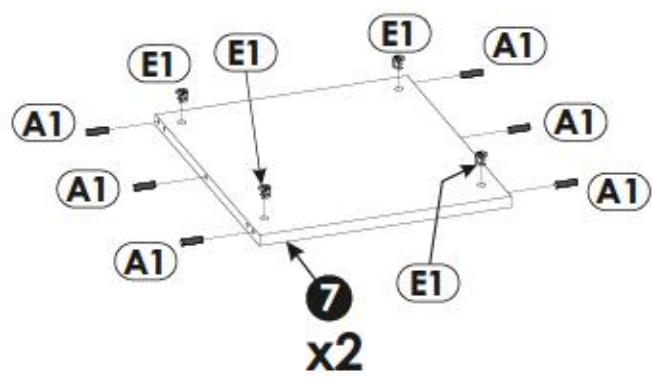
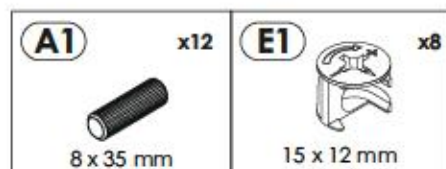
4

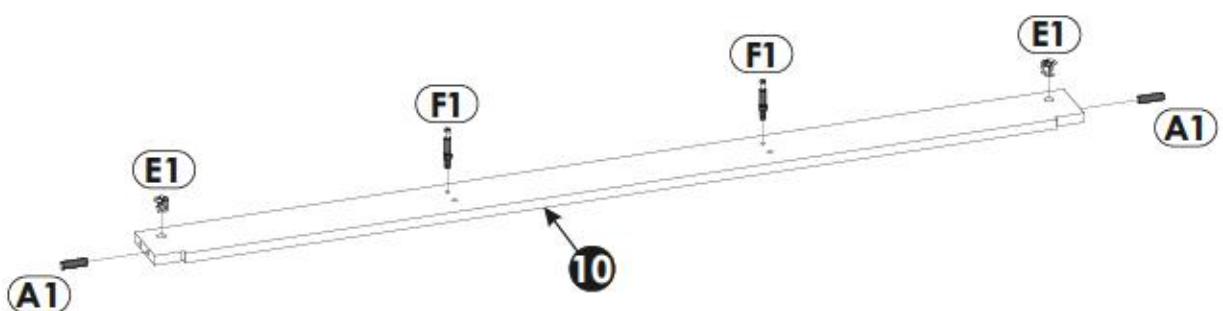
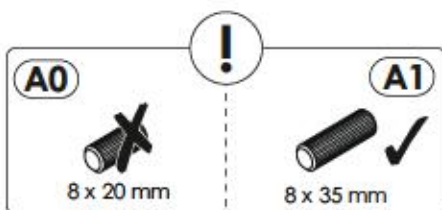
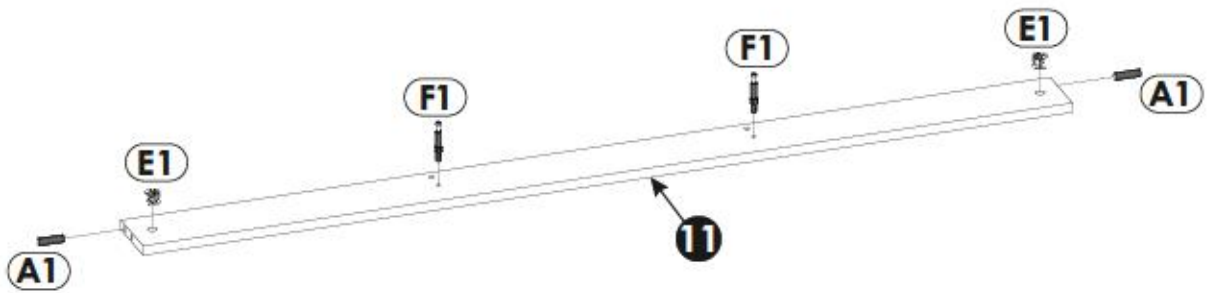
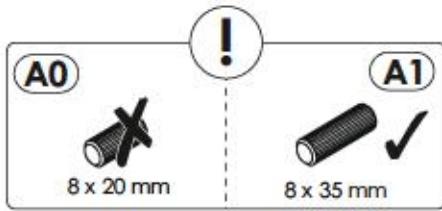
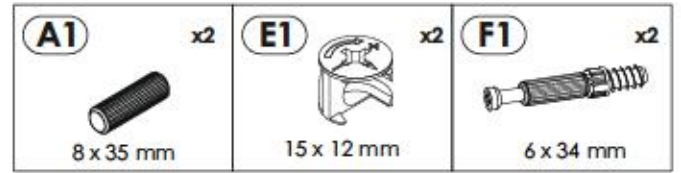


A1 x5 8 x 35 mm	C2 x4 5 x 13 mm	E1 x2 15 x 12 mm
F1 x2 6 x 34 mm	T12 x2	

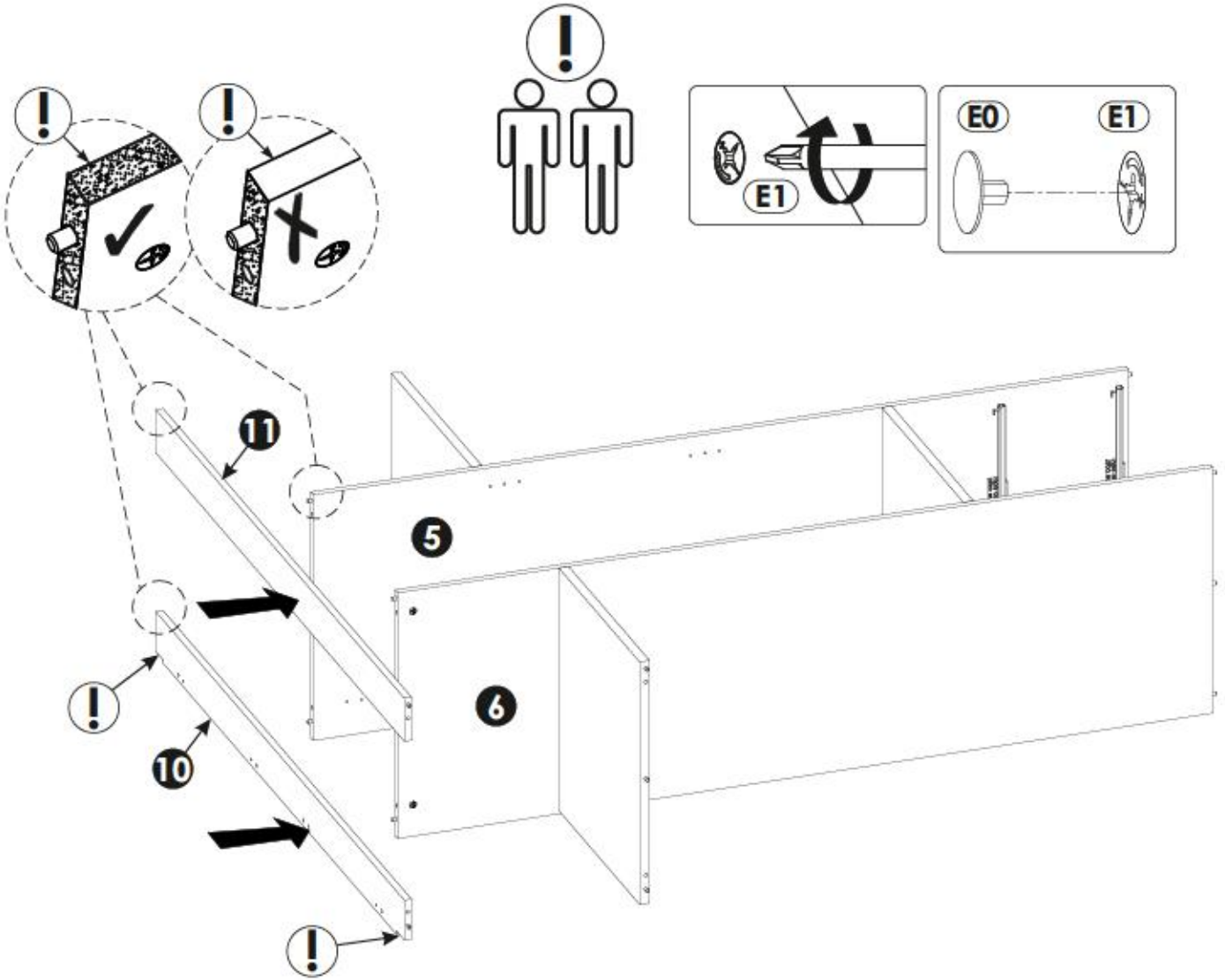
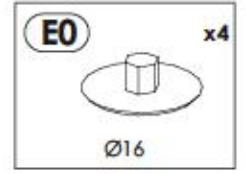
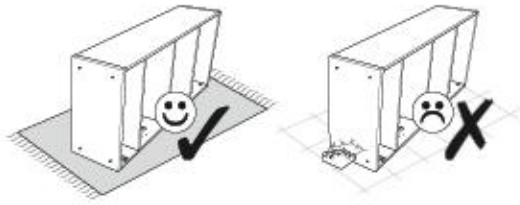




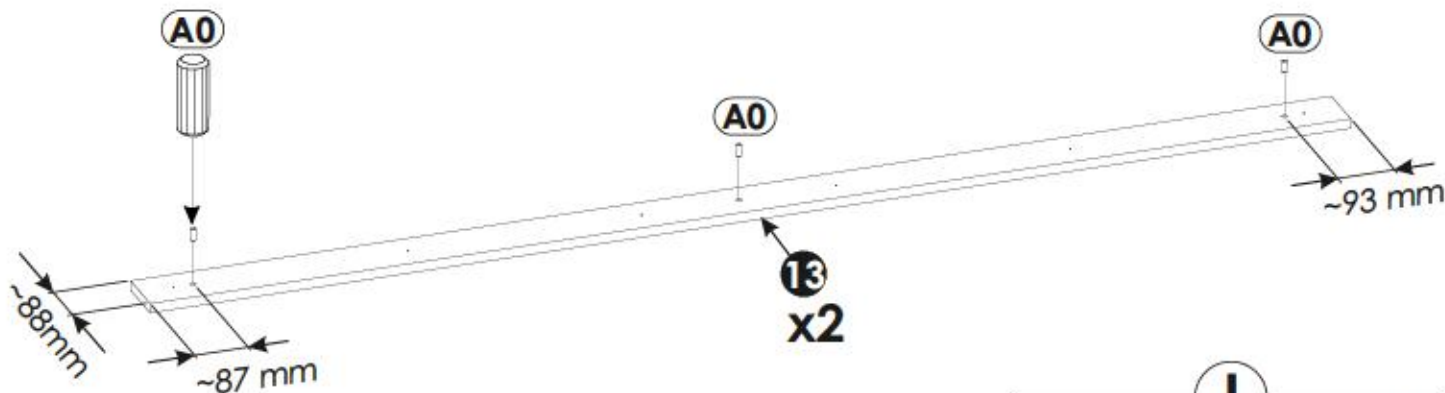




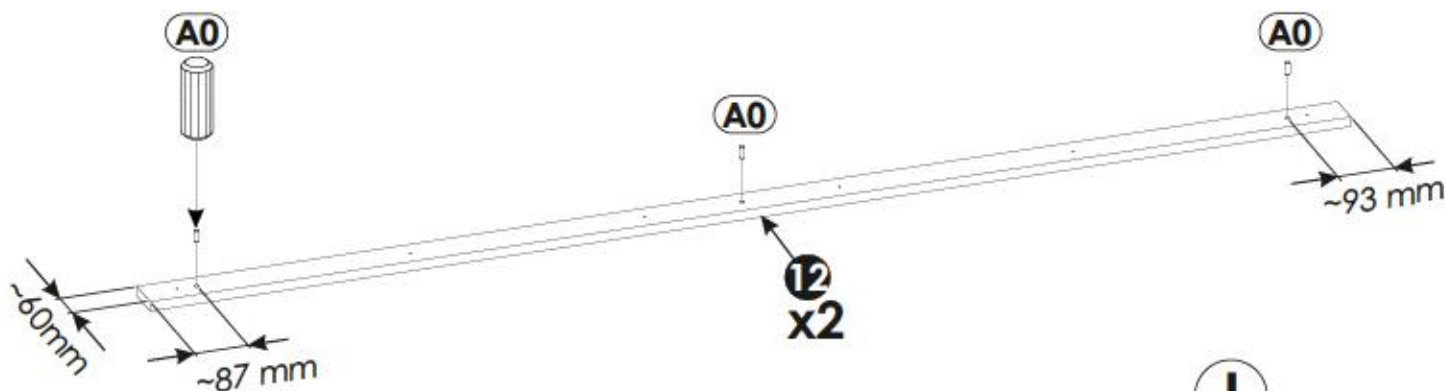
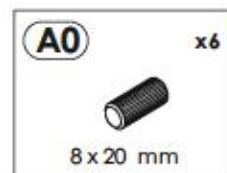
11 ▶



12▶

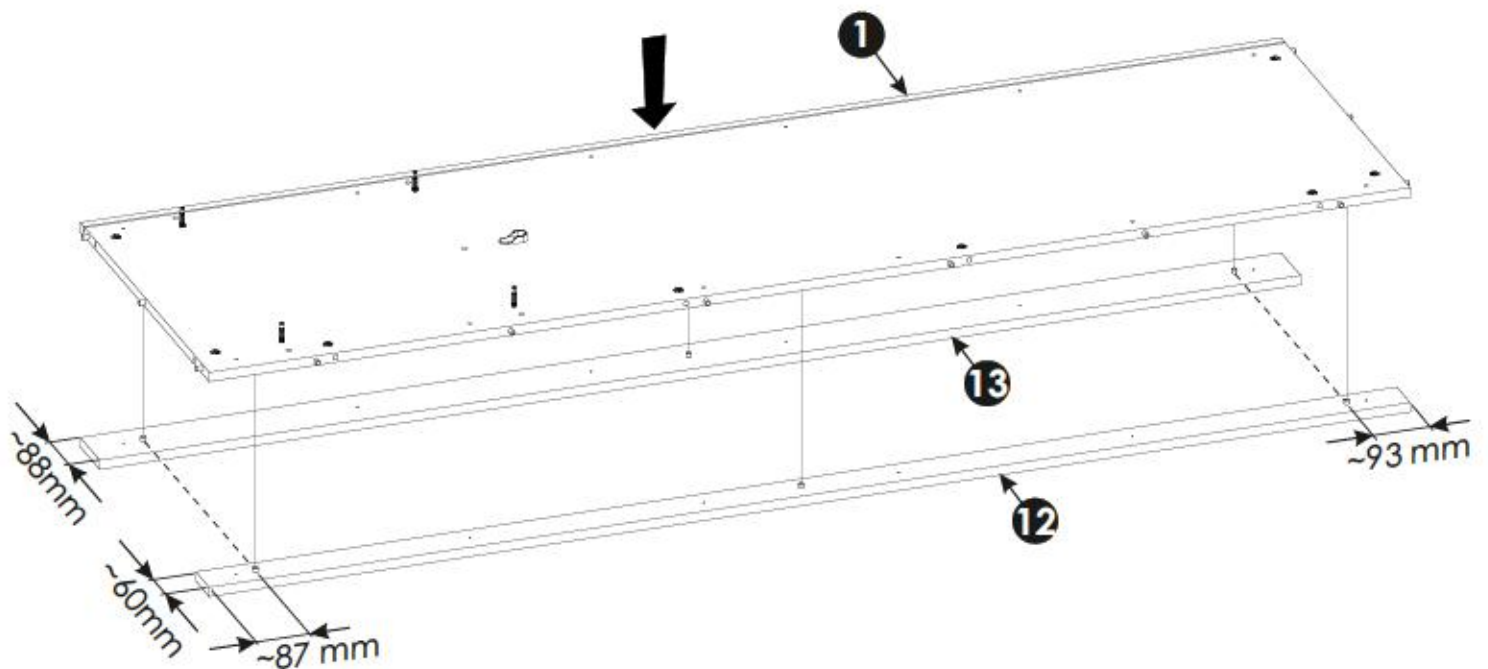
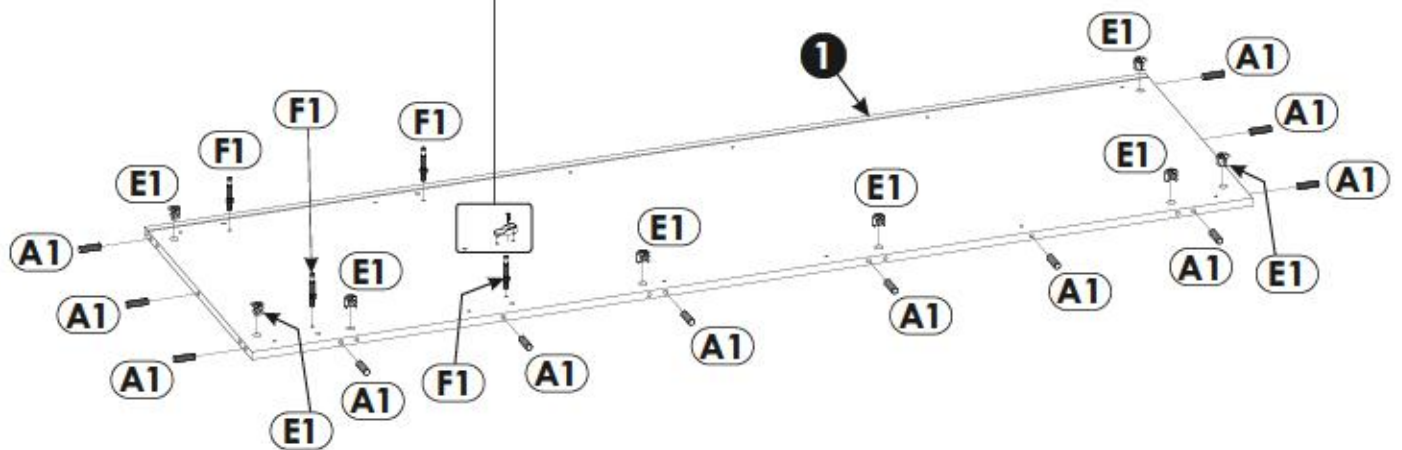
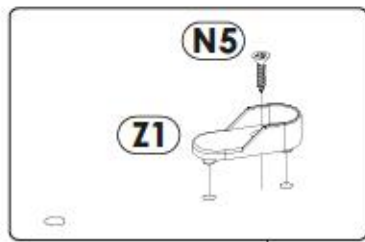


13▶

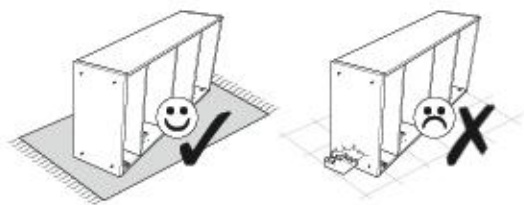




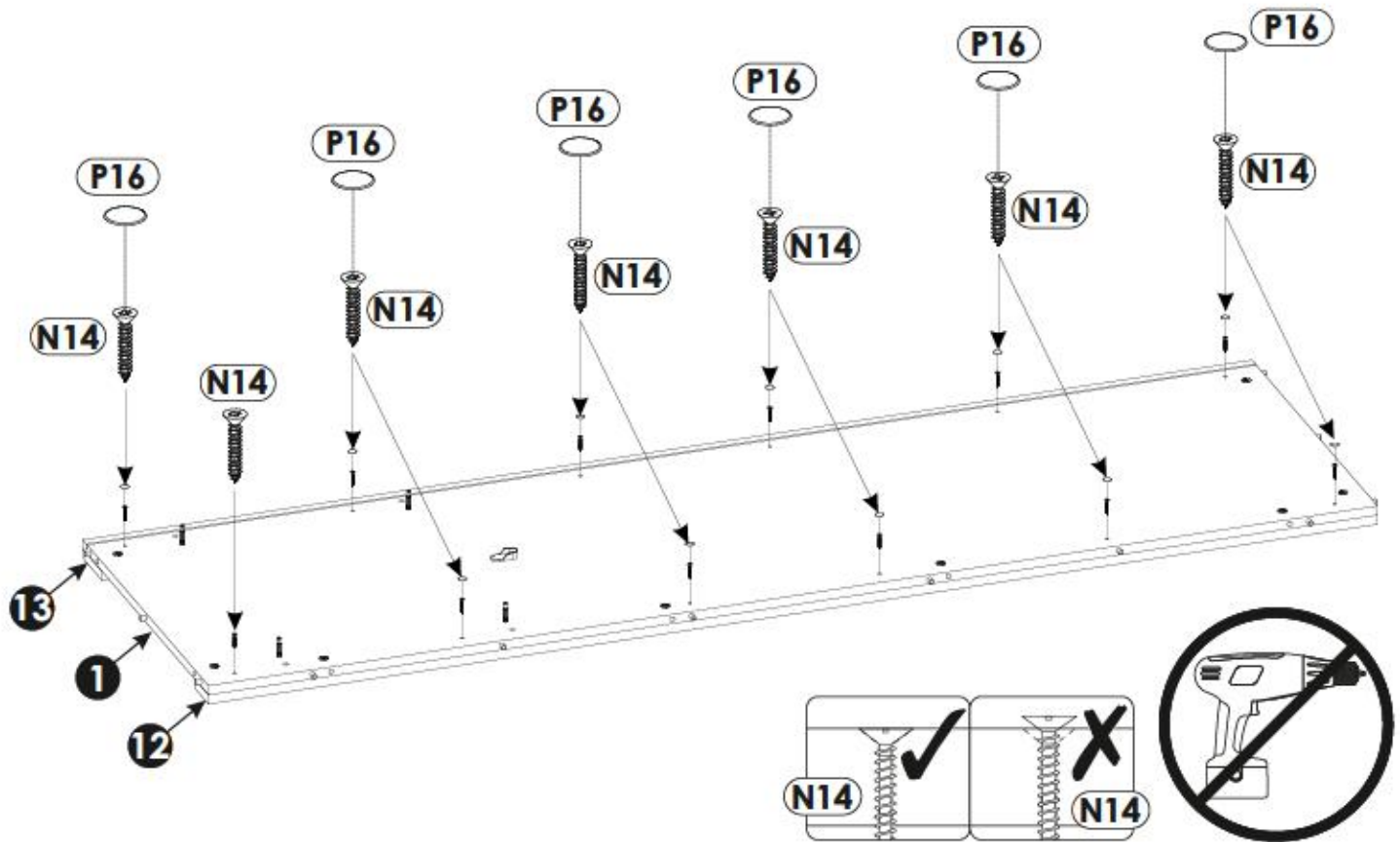
A1 x12 8 x 35 mm	E1 x8 15 x 12 mm	F1 x4 6 x 34 mm
N5 x1 3.5 x 16 mm	Z1 x1 15 x 12 mm	



16▶



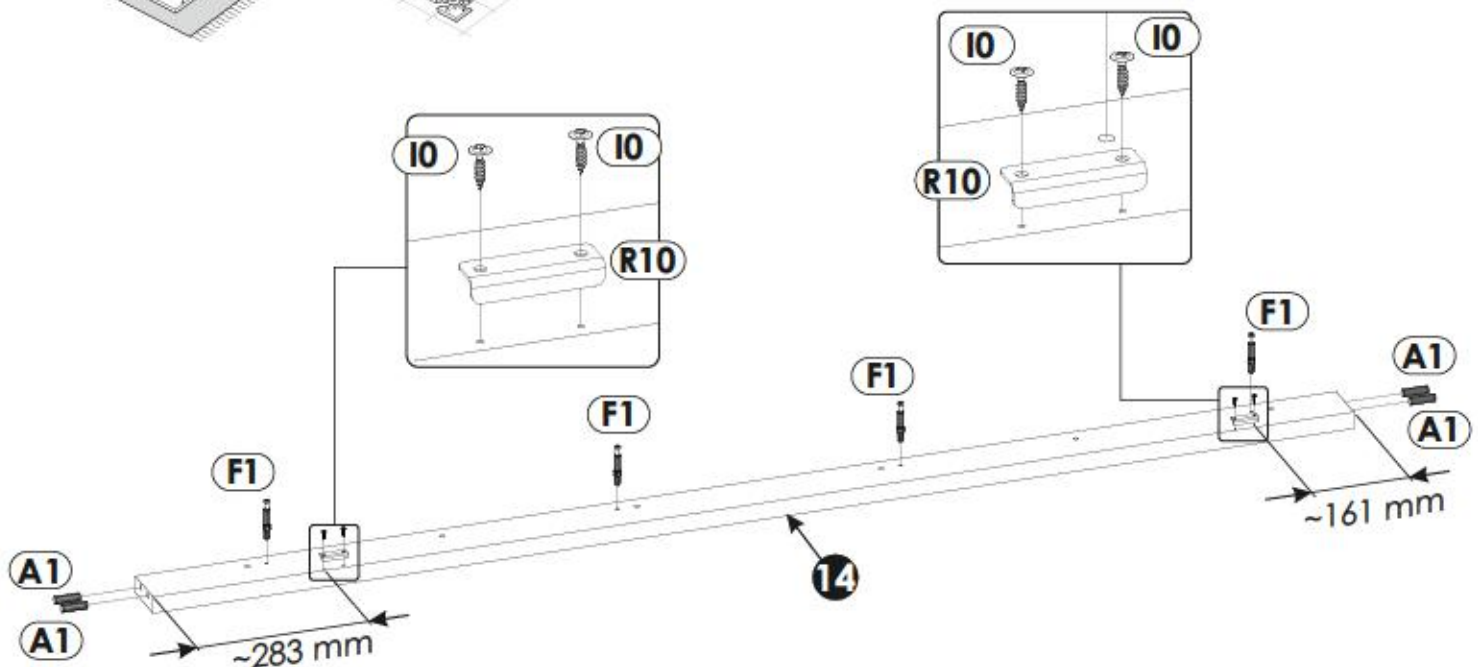
N14 x12 4 x 30mm	P16 x11
----------------------------	----------------



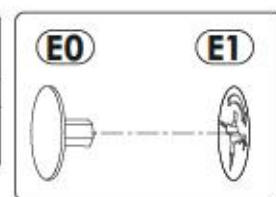
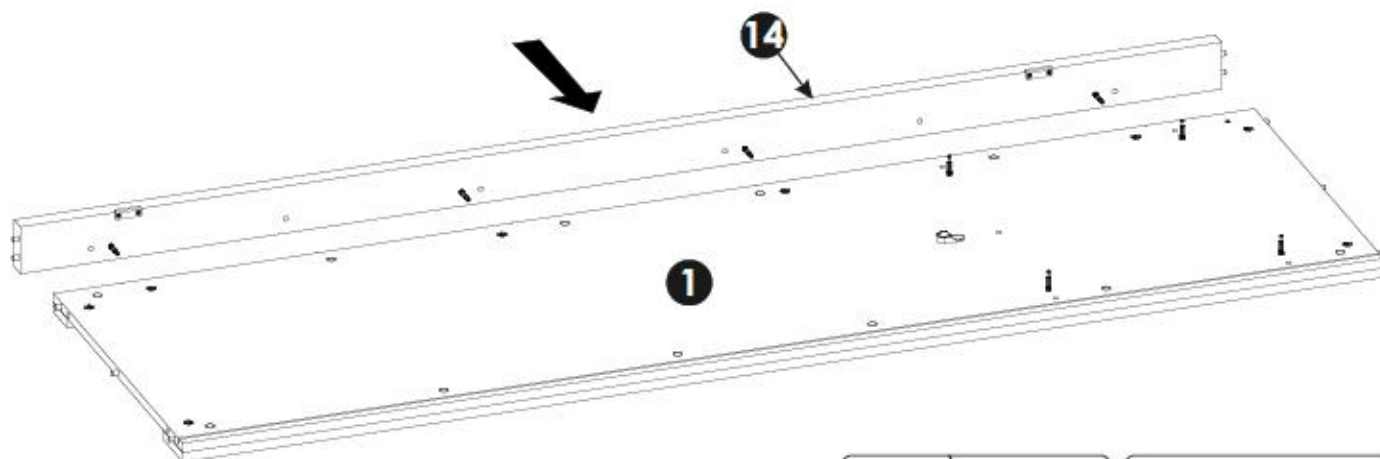
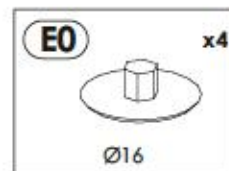
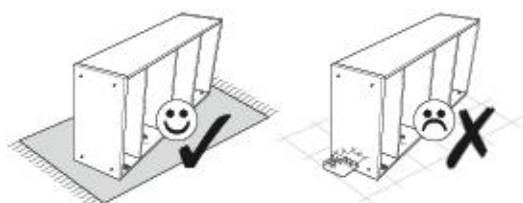
17▶



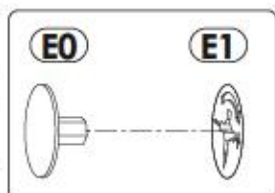
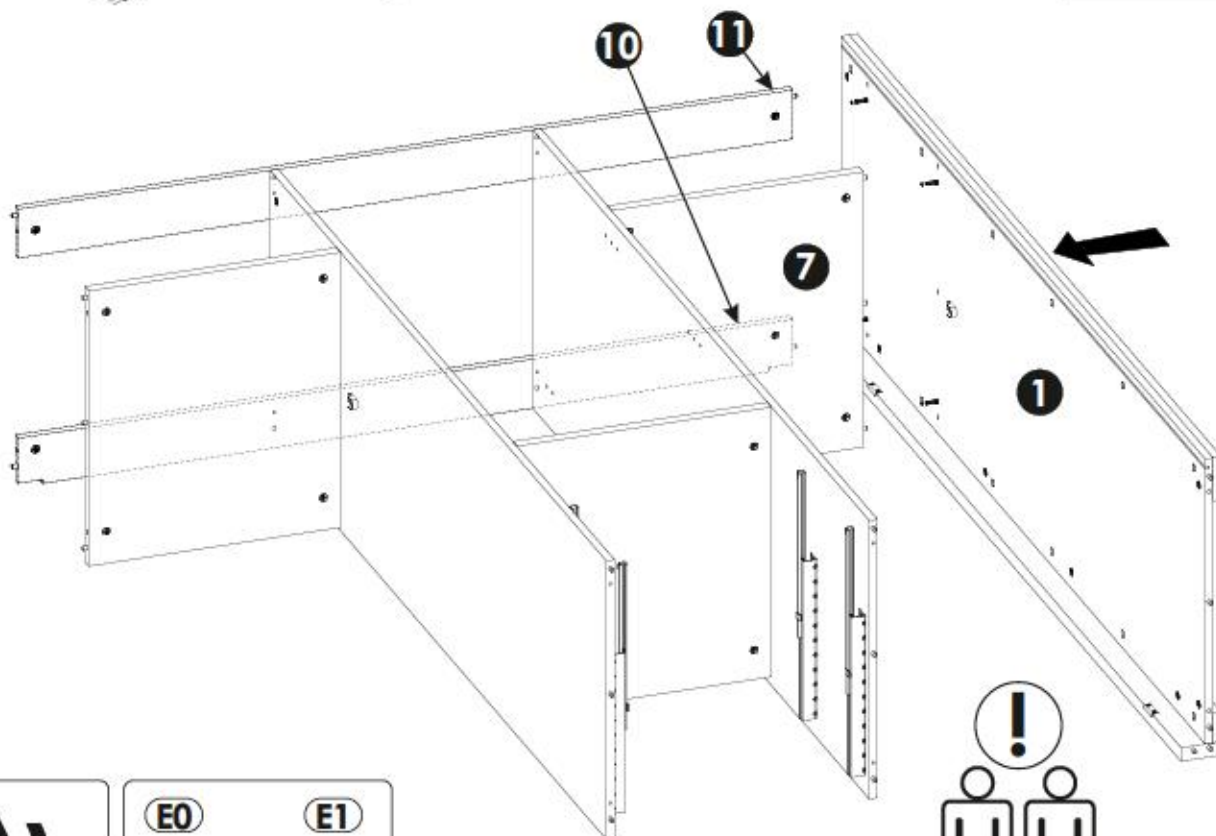
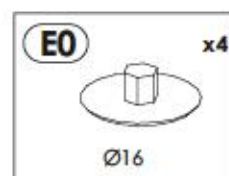
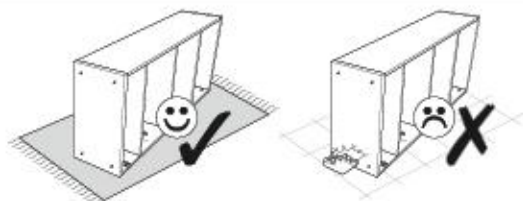
A1 x4 8 x 35 mm	F1 x4 6 x 34 mm	I0 x4 3 x 13 mm	R10 x2
---------------------------	---------------------------	---------------------------	---------------



18▶



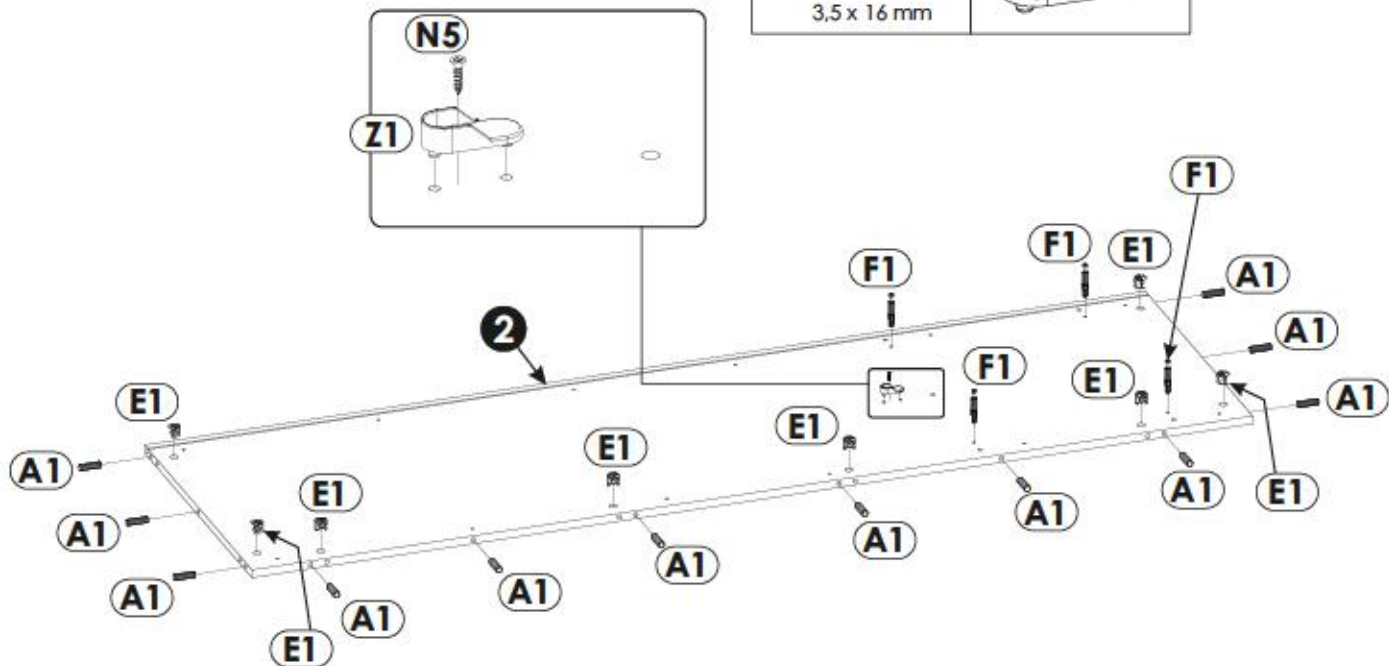
19▶



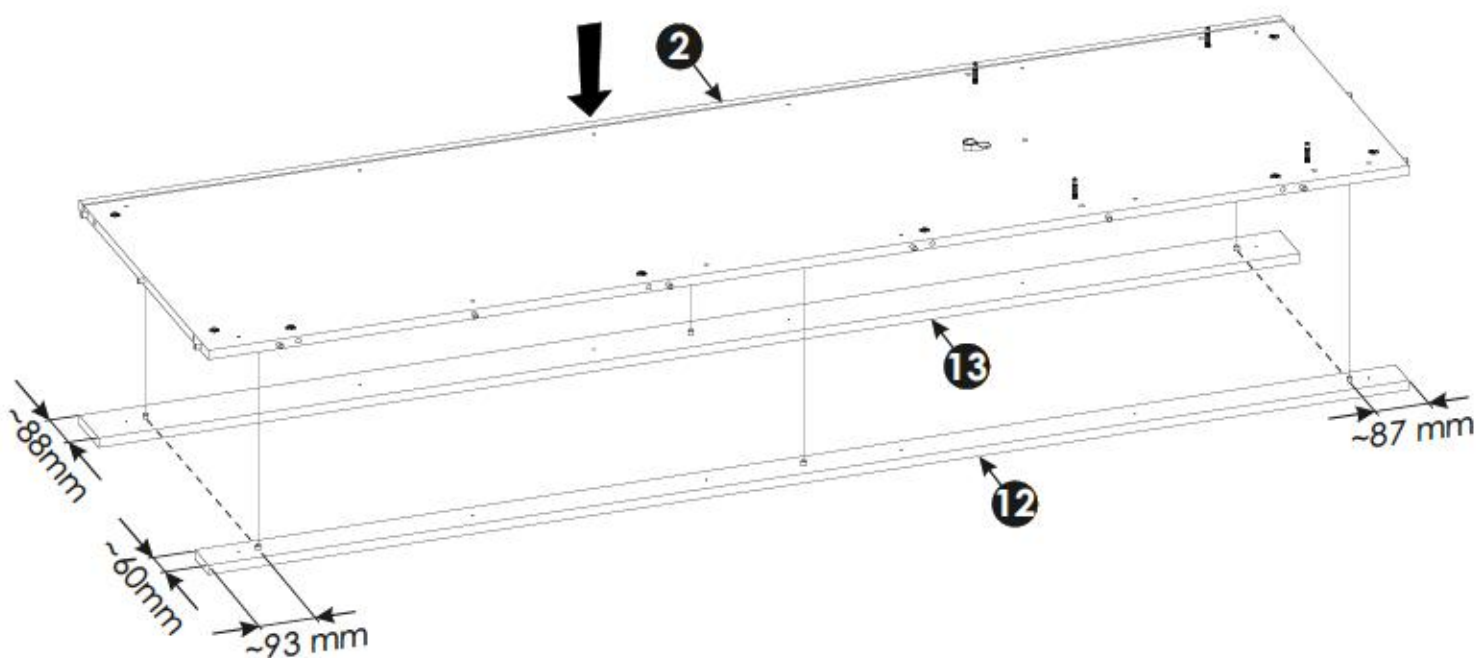
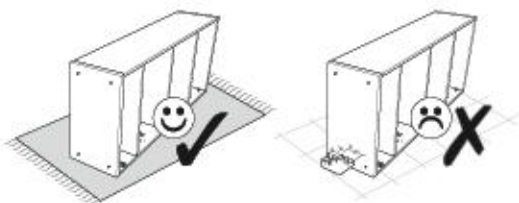
20 ▶



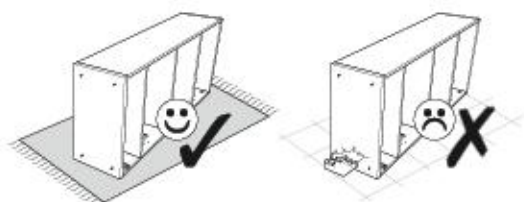
A1 x12 8 x 35 mm	E1 x8 15 x 12 mm	F1 x4 6 x 34 mm
N5 x1 3,5 x 16 mm	Z1 x1	





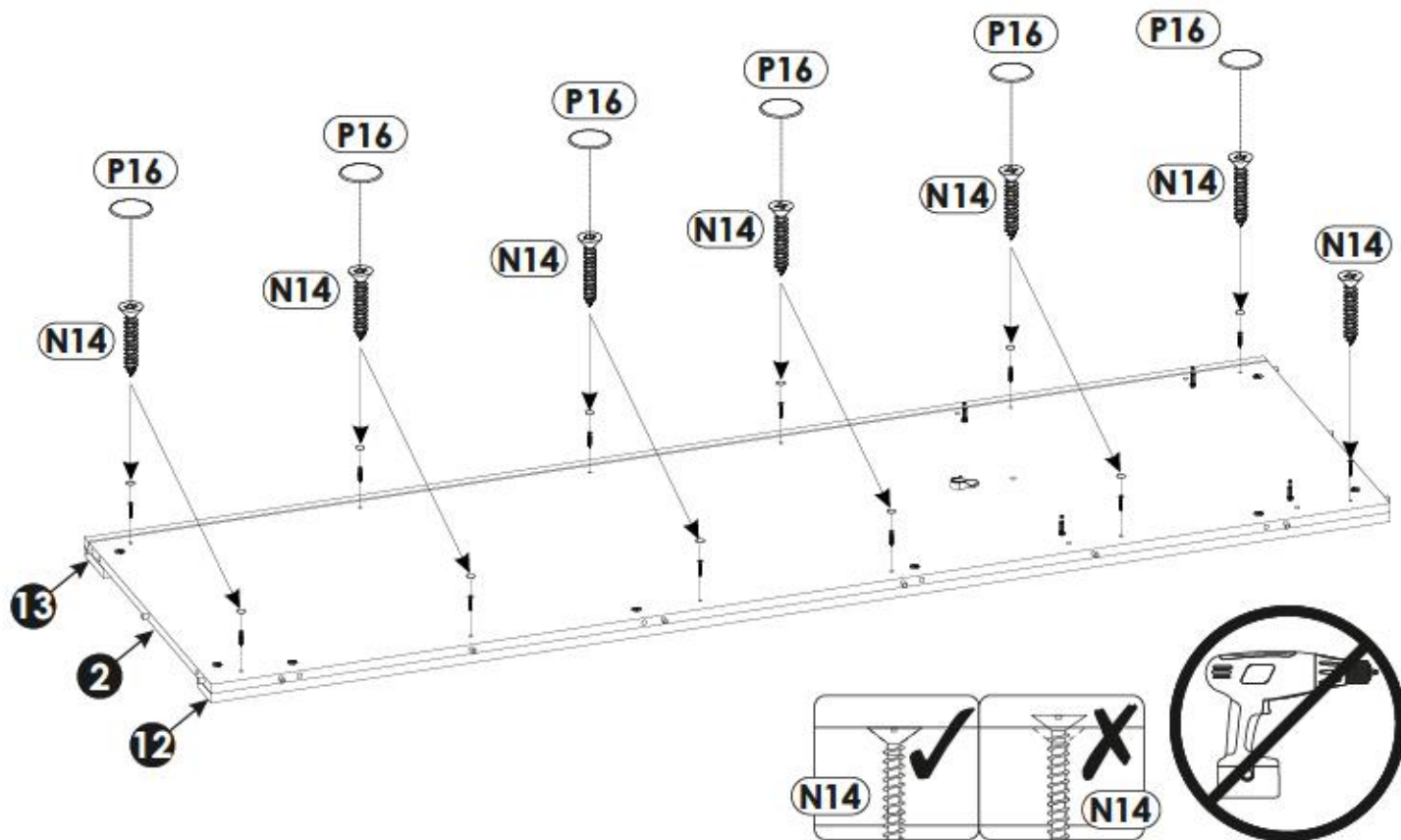
21 ▶



22▶







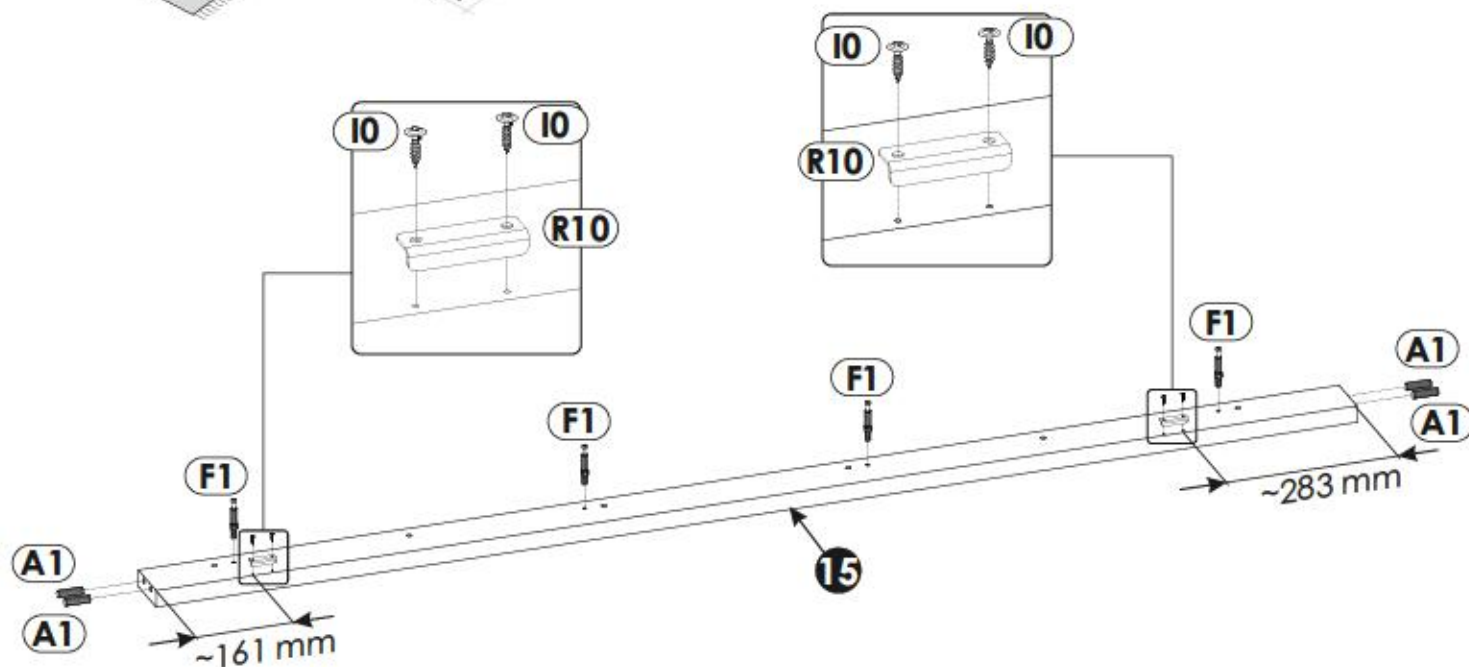
N14 x12	P16 x11
 4 x 30mm	



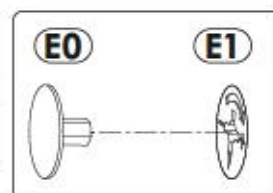
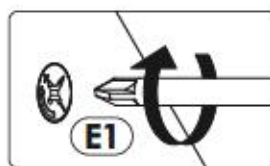
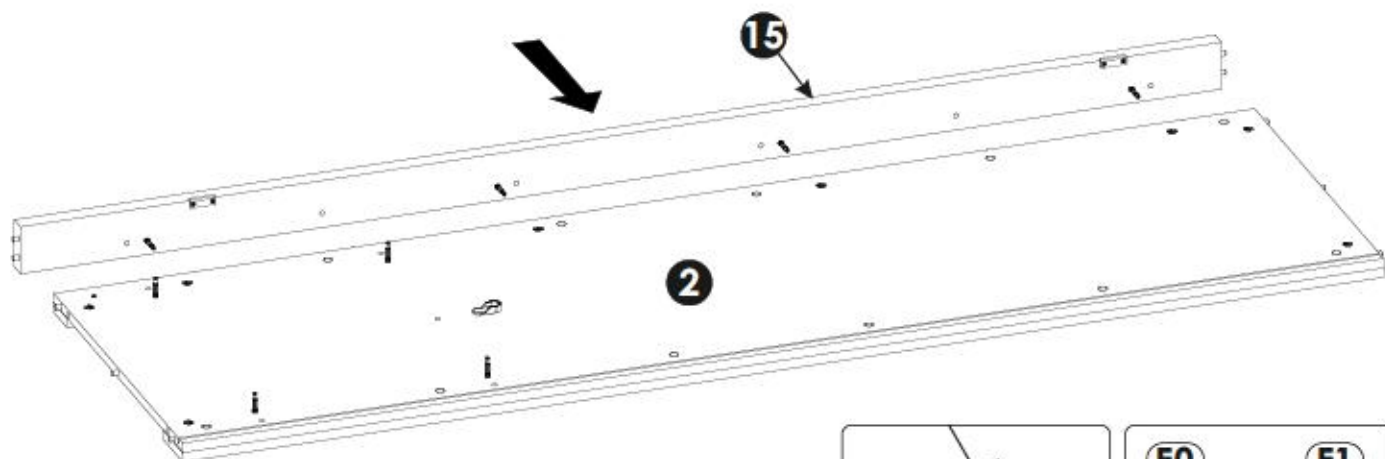
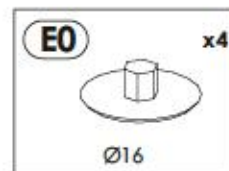
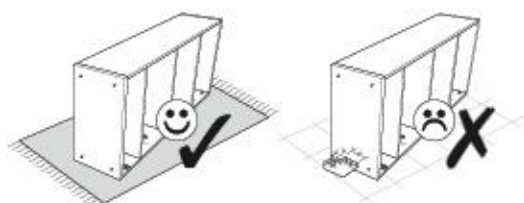
23▶



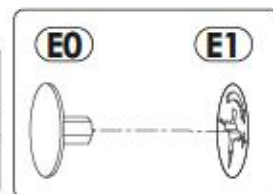
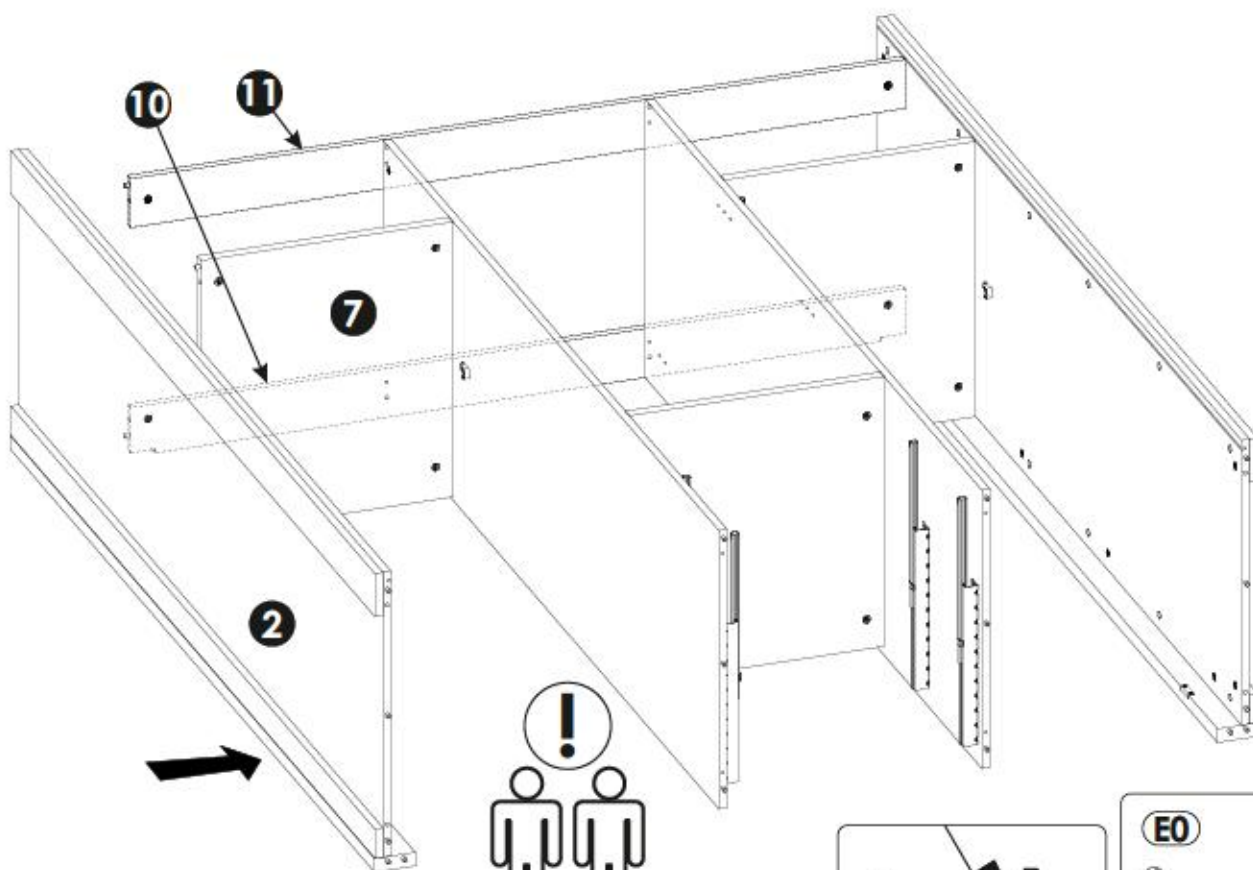
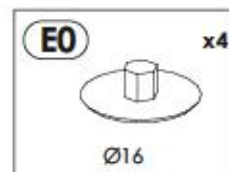
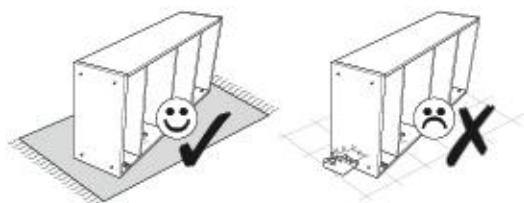
A1 x4	F1 x4	I0 x4	R10 x2
 8 x 35 mm	 6 x 34 mm	 3 x 13 mm	



24▶



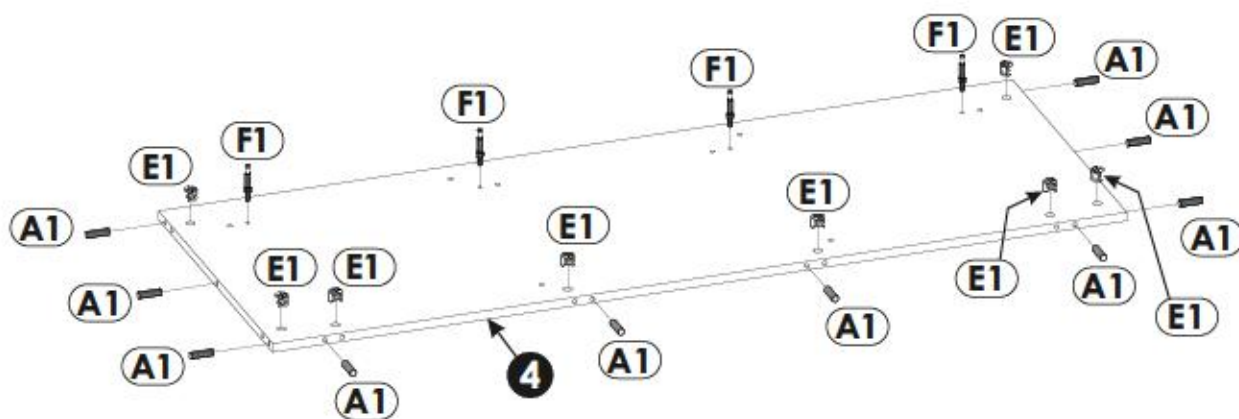
25▶



26▶▶



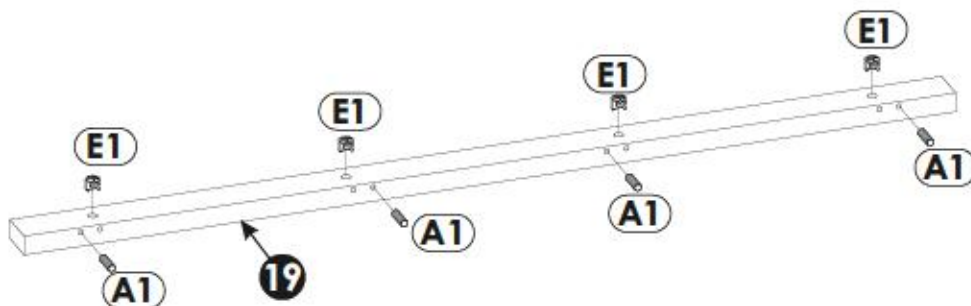
A1 x10  8 x 35 mm	E1 x8  15 x 12 mm	F1 x4  6 x 34 mm
--	---	--



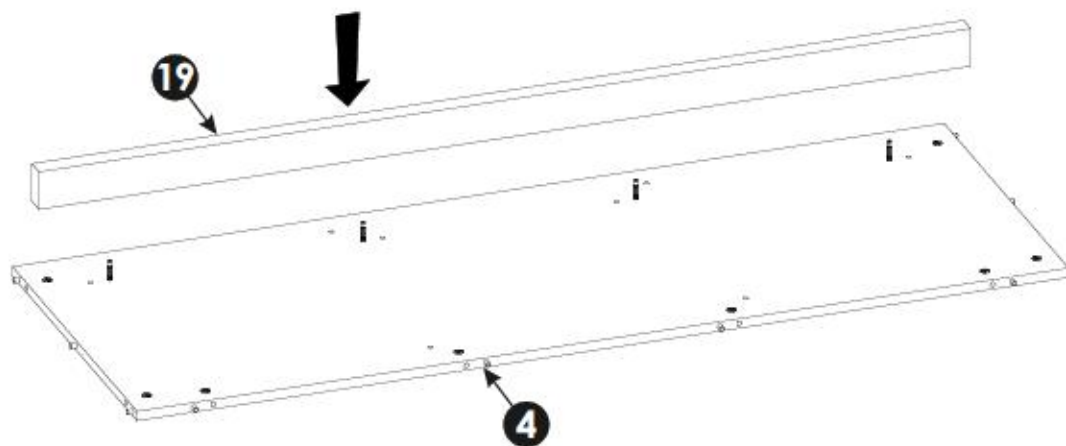
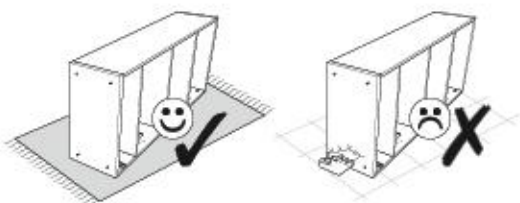
27▶▶



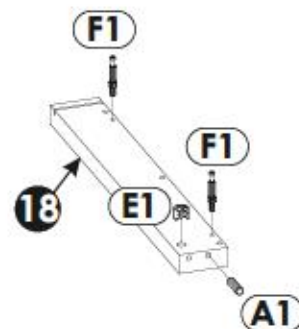
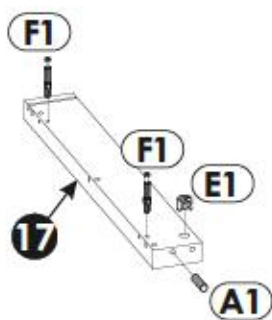
A1 x4  8 x 35 mm	E1 x4  15 x 12 mm
--	---

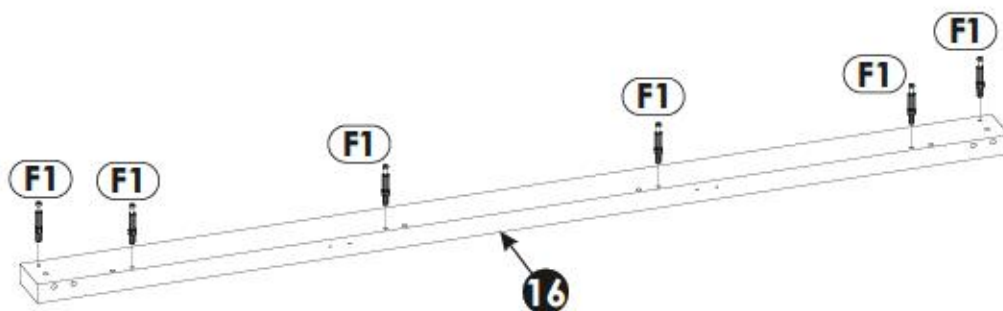
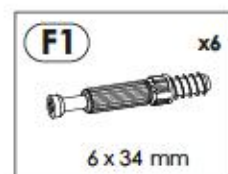
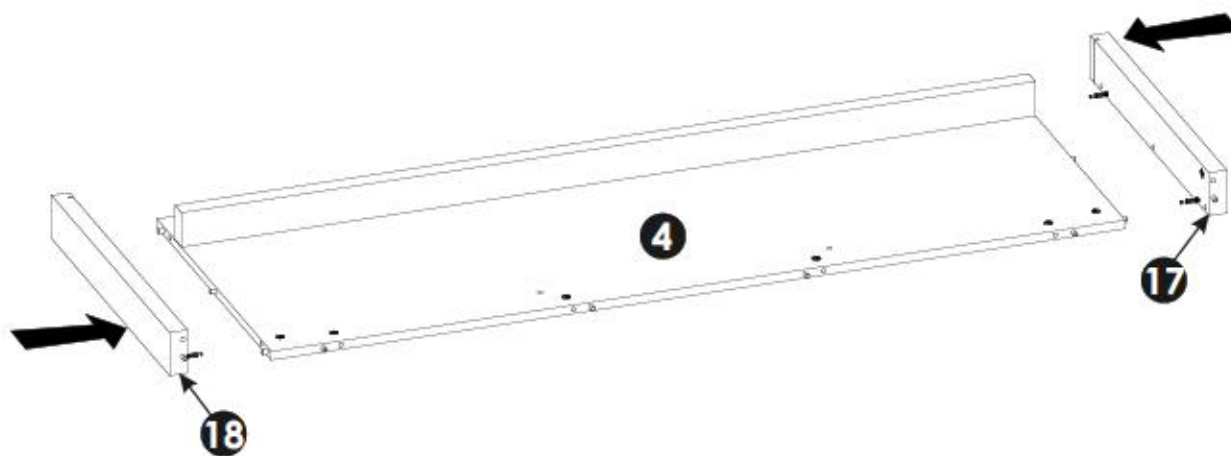


28▶

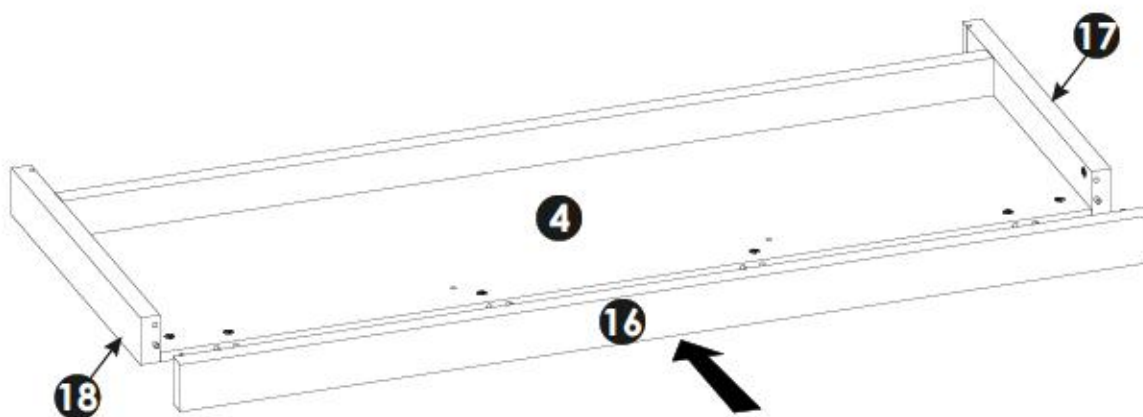
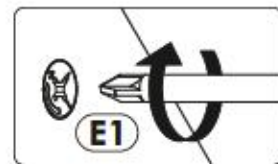
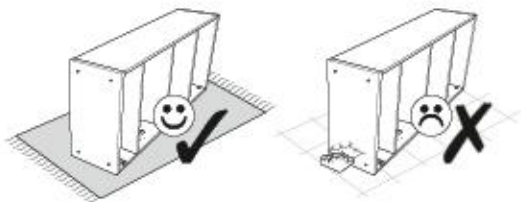


29▶

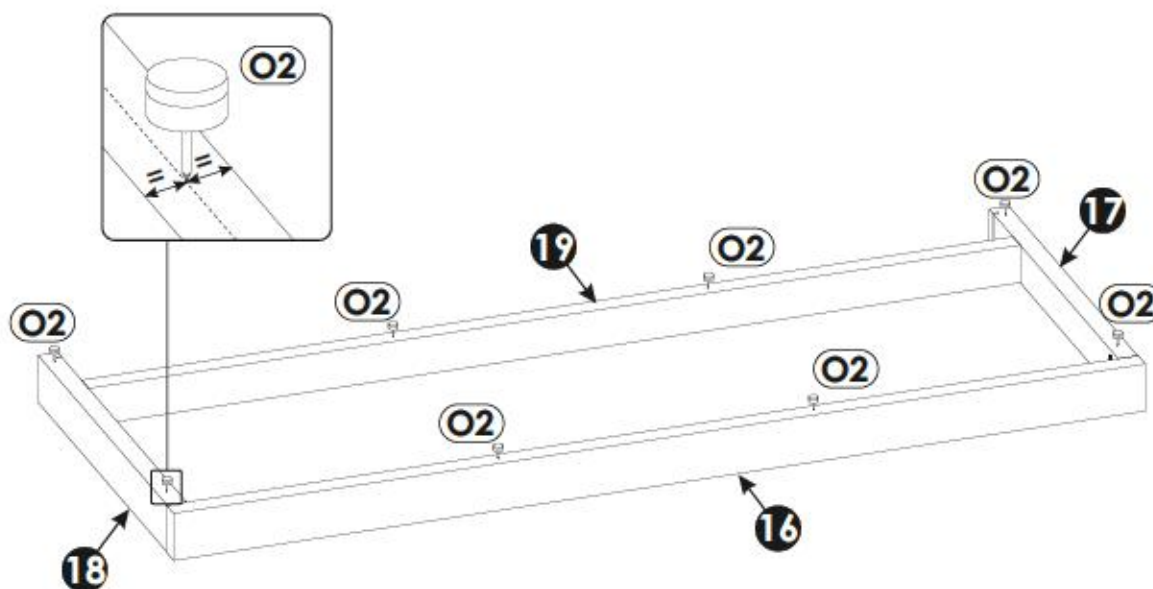
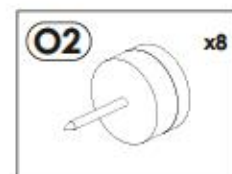
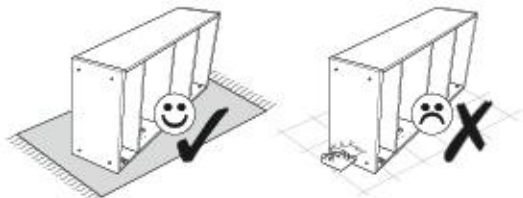




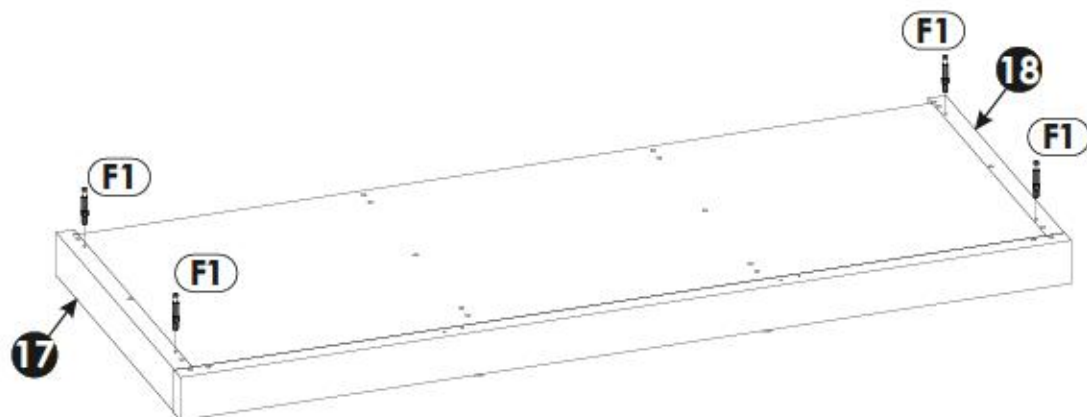
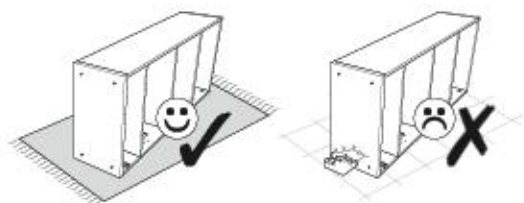
32 ▶



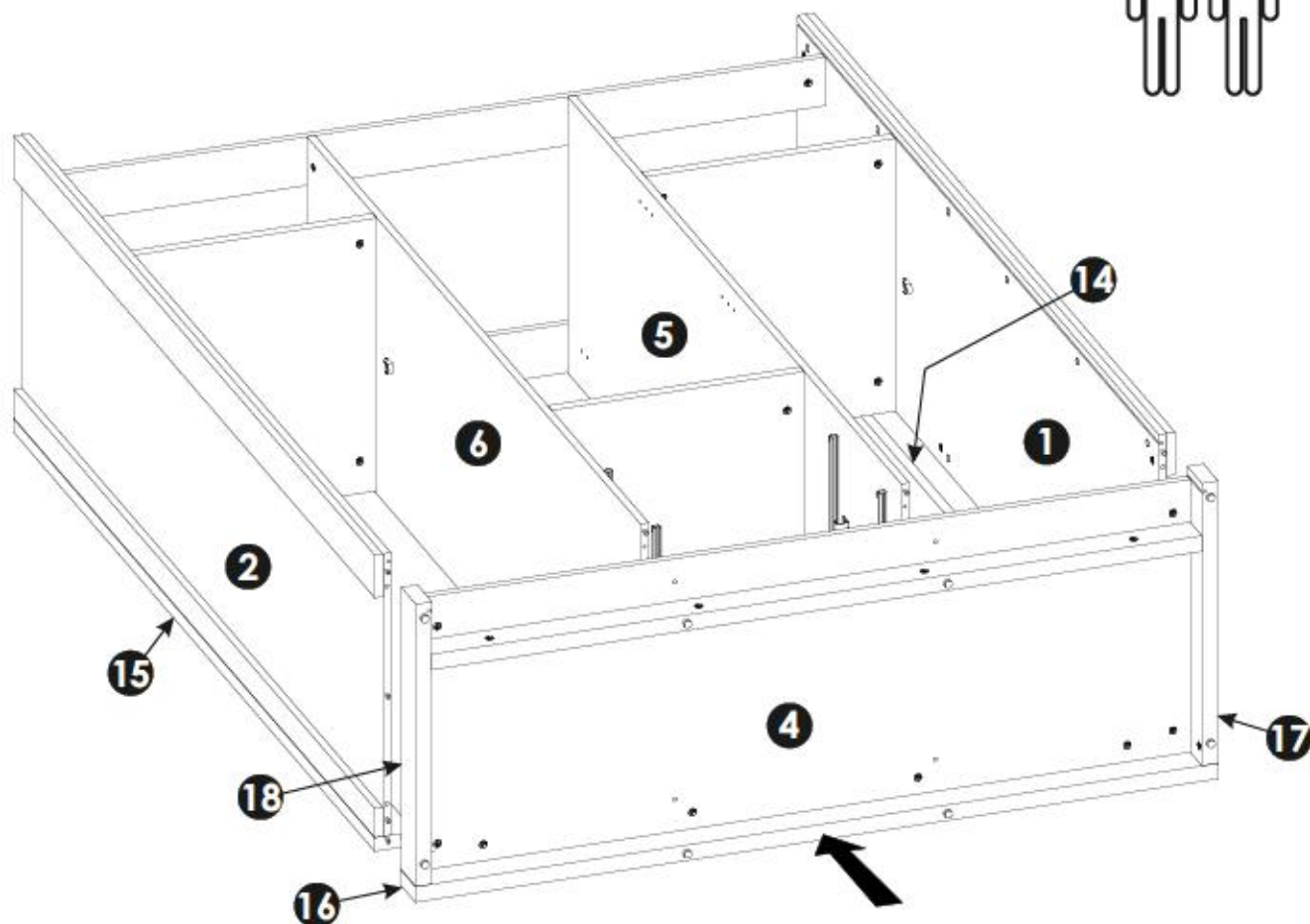
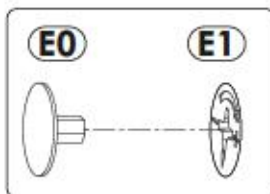
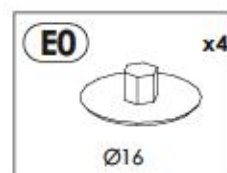
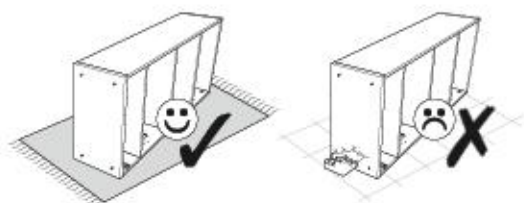
33 ▶



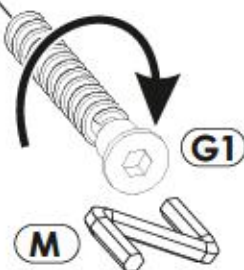
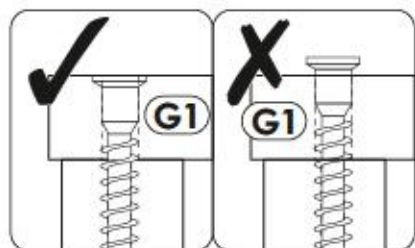
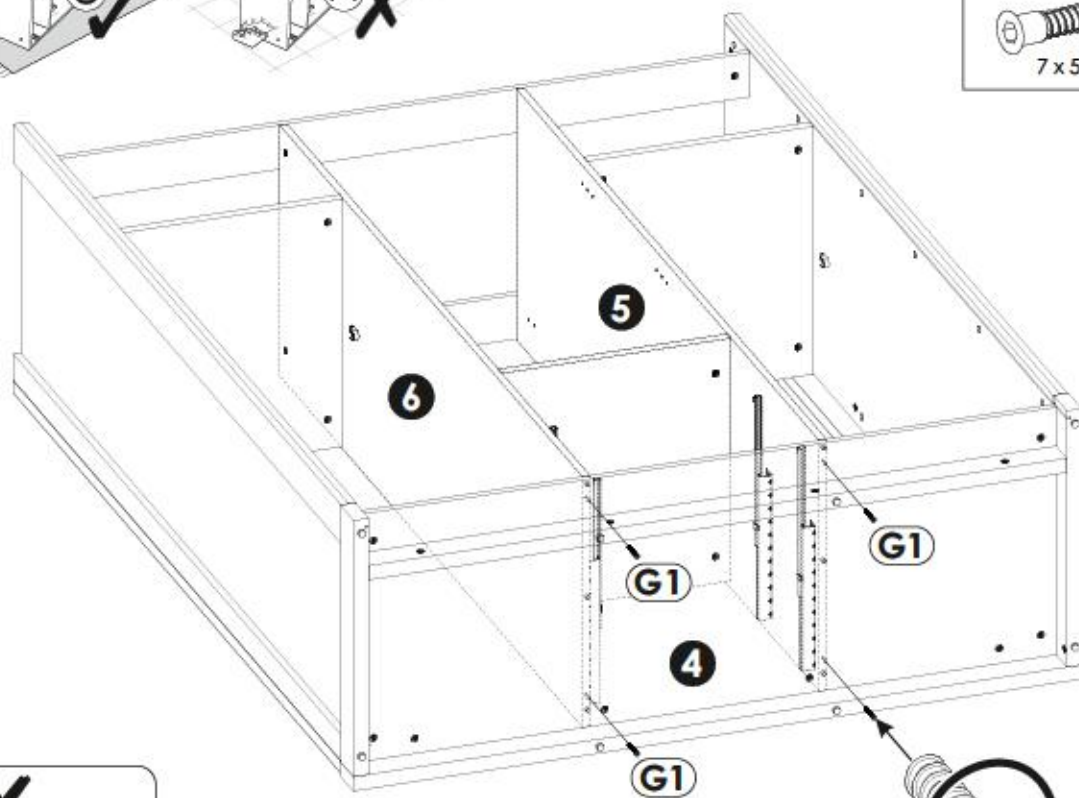
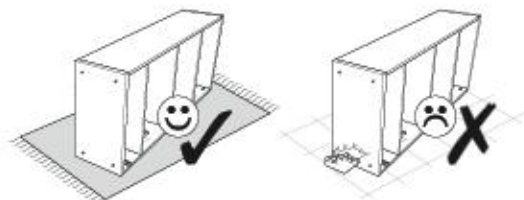
34▶



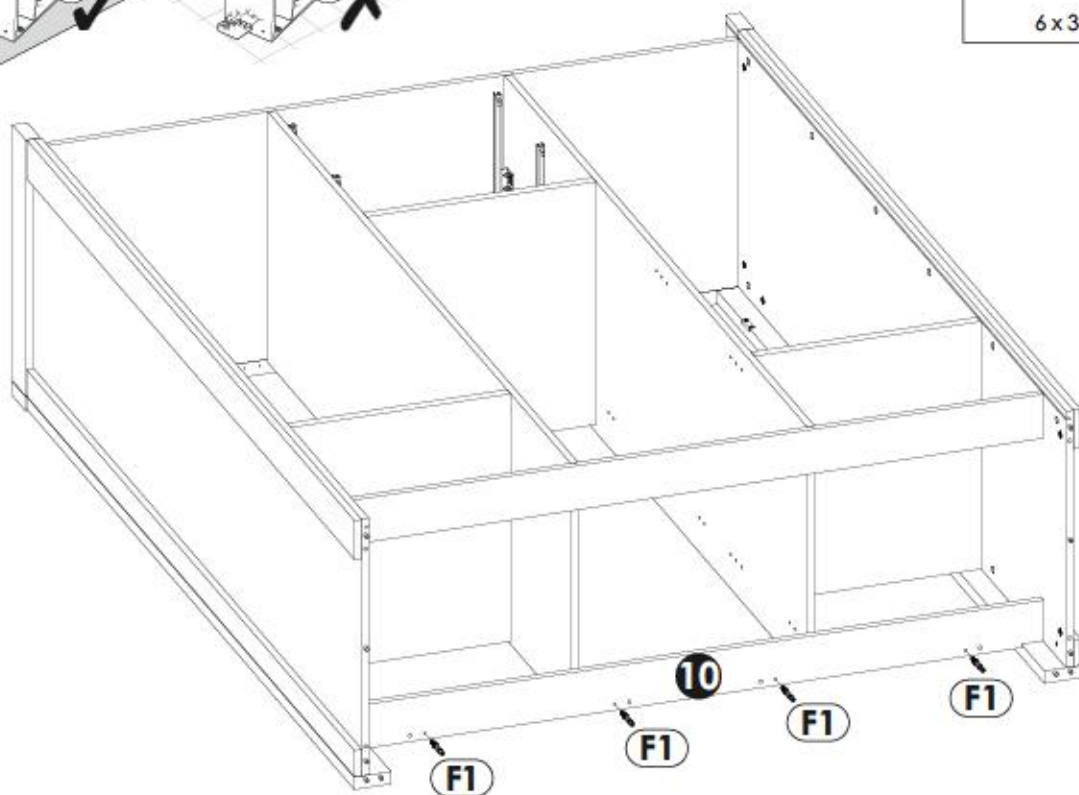
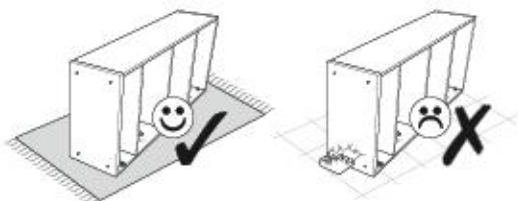
35▶



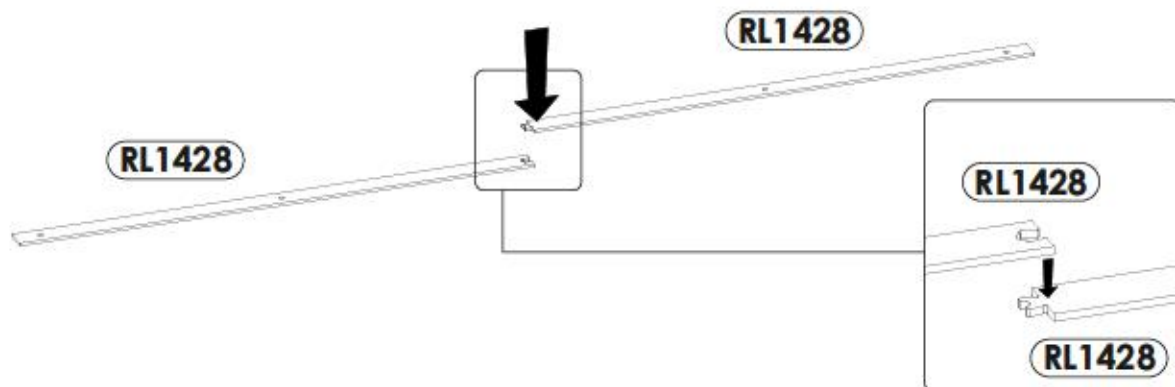
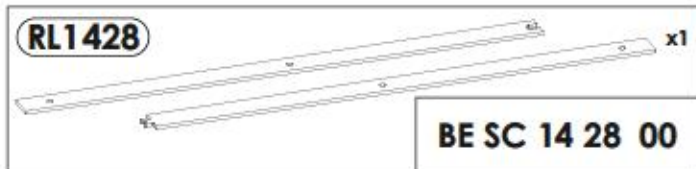
36▶



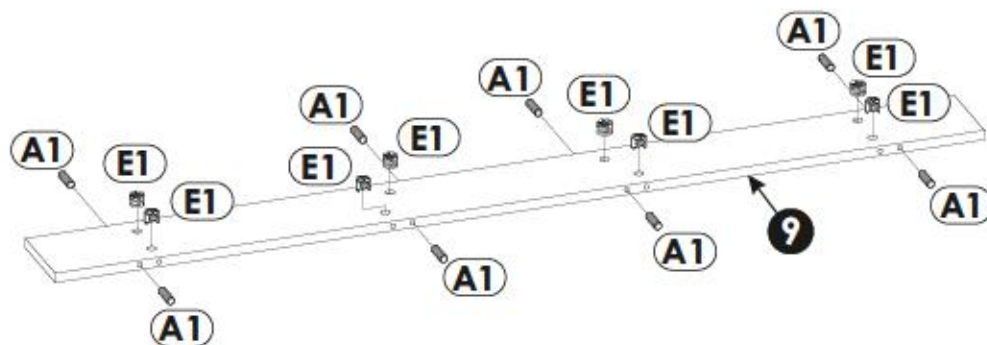
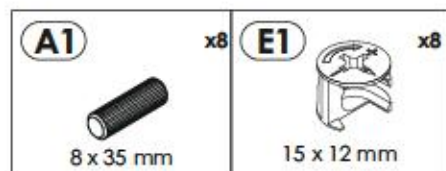
37▶



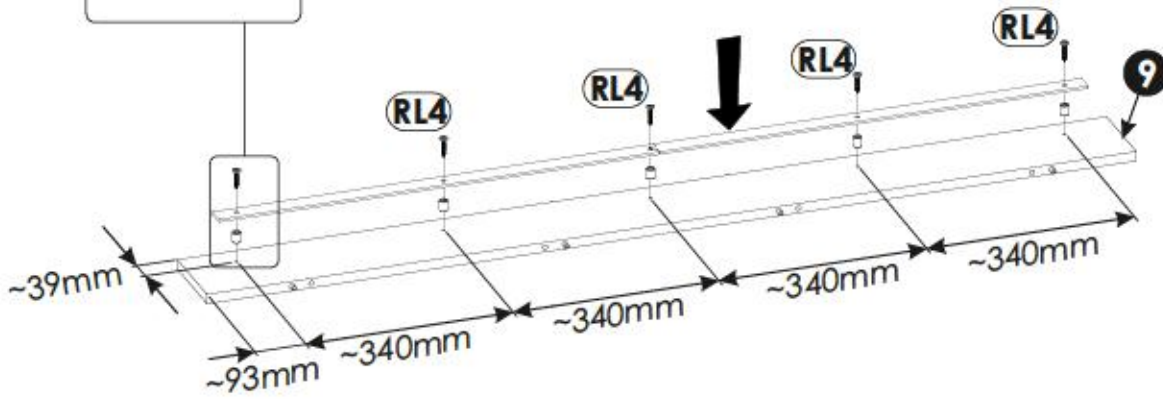
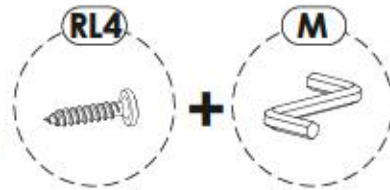
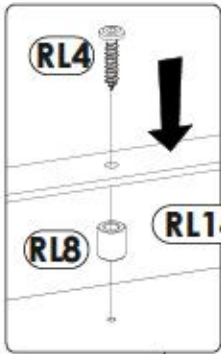
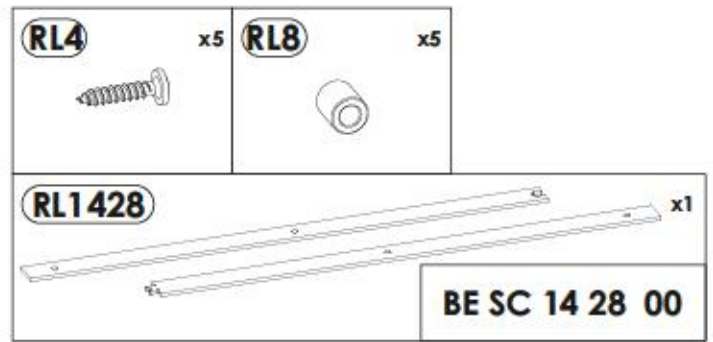
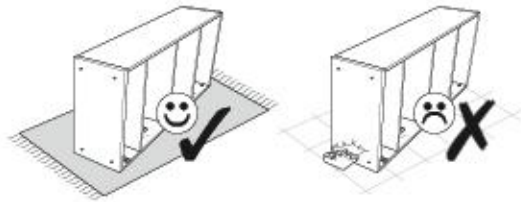
38▶



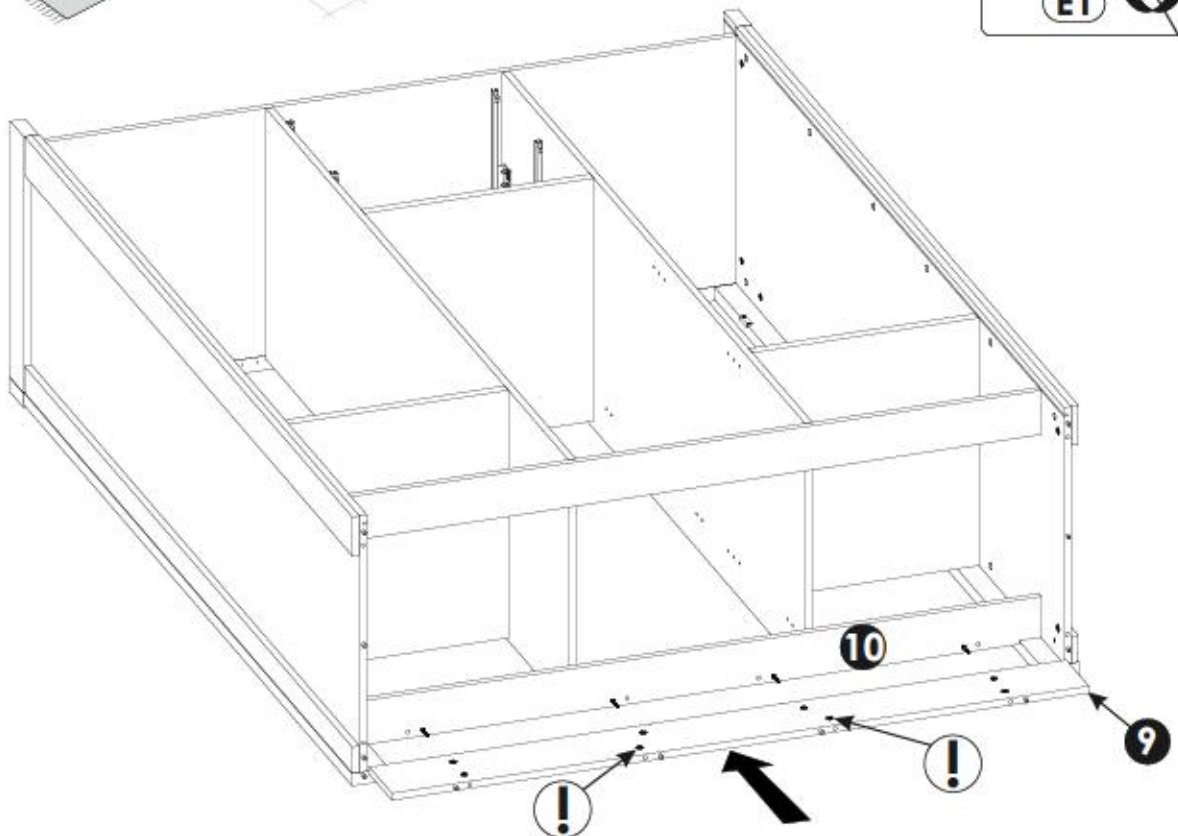
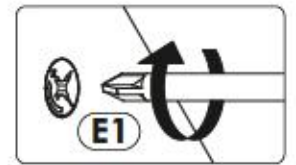
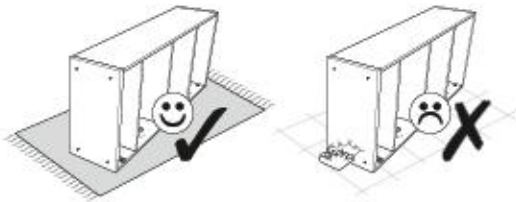
39▶



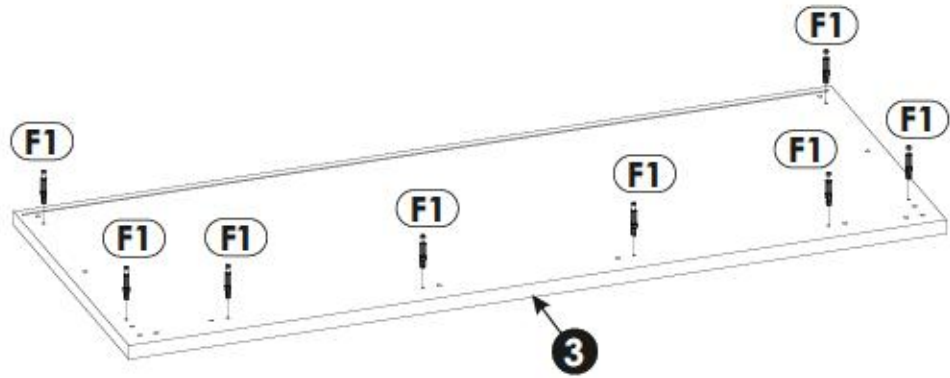
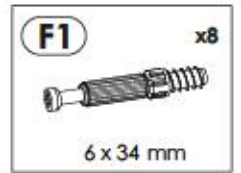
40 ▶



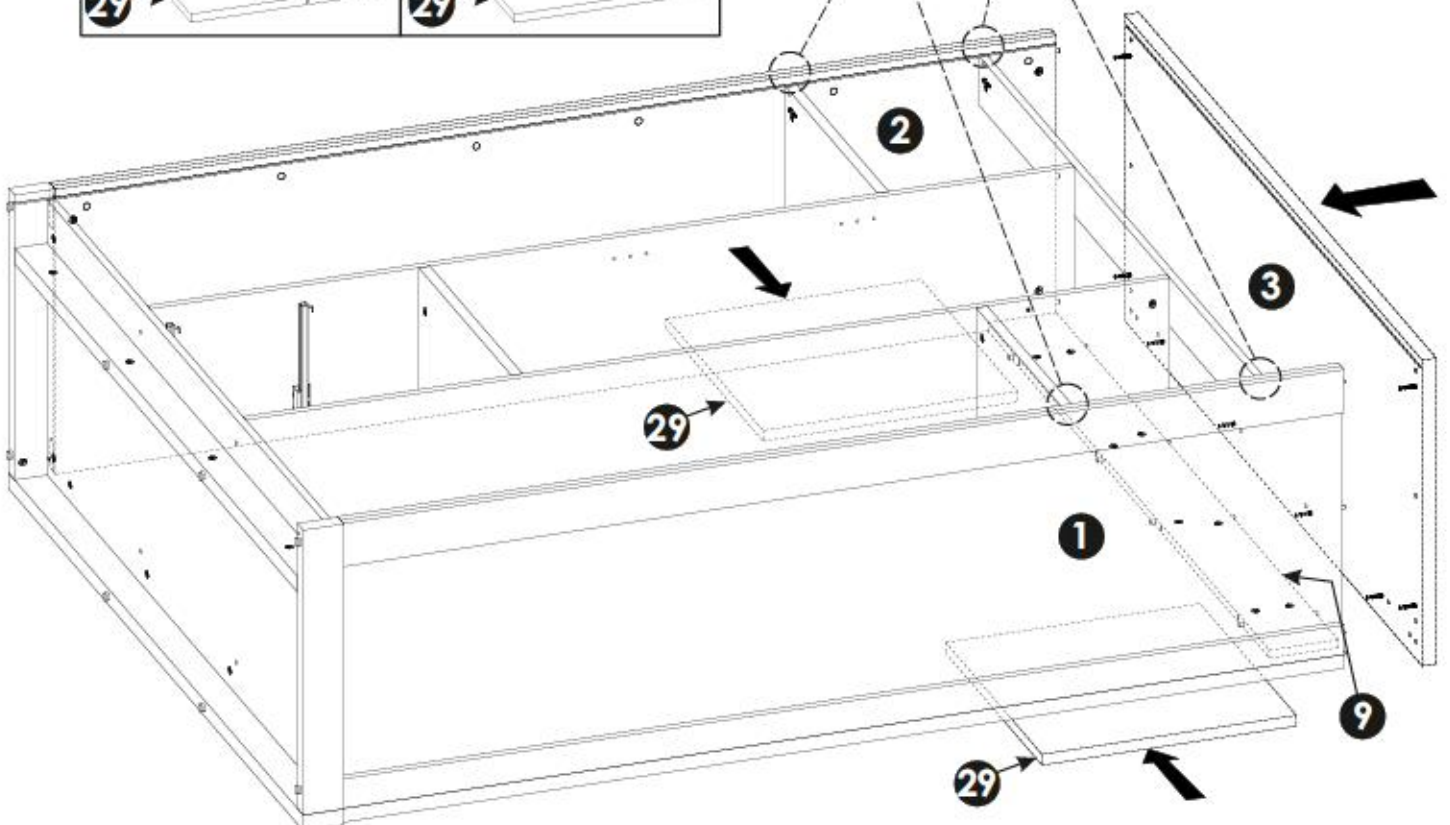
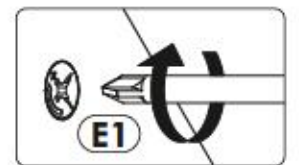
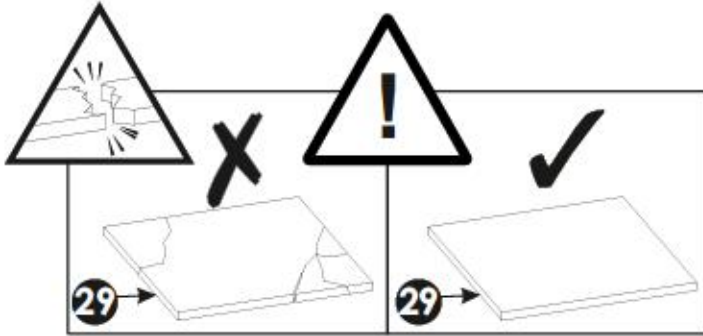
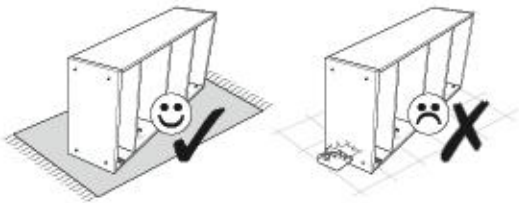
41 ▶



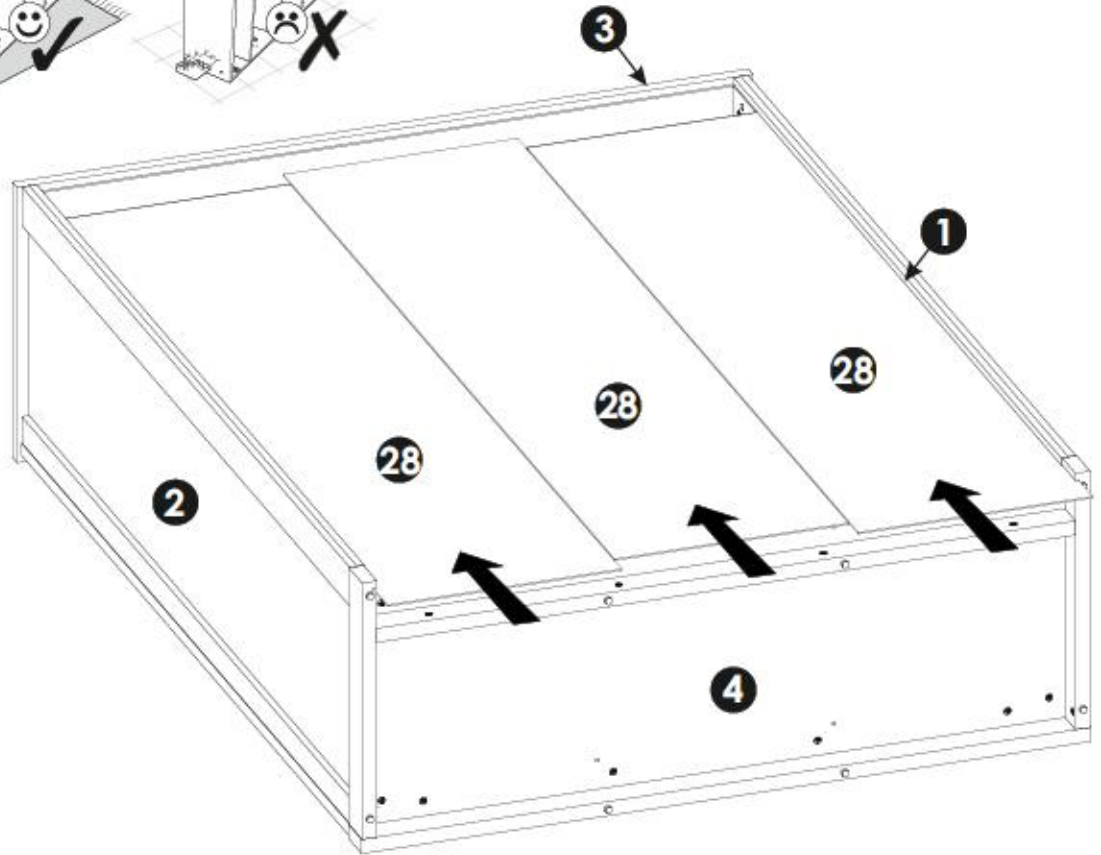
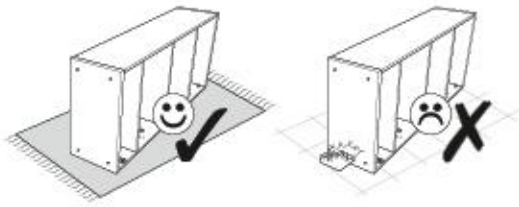
42▶



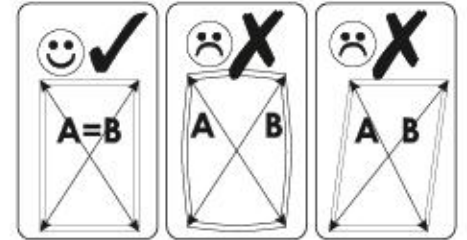
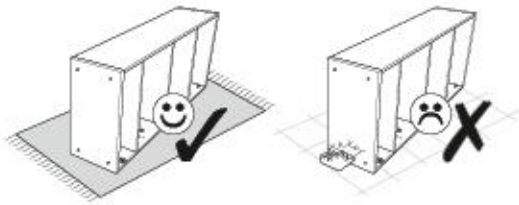
43▶



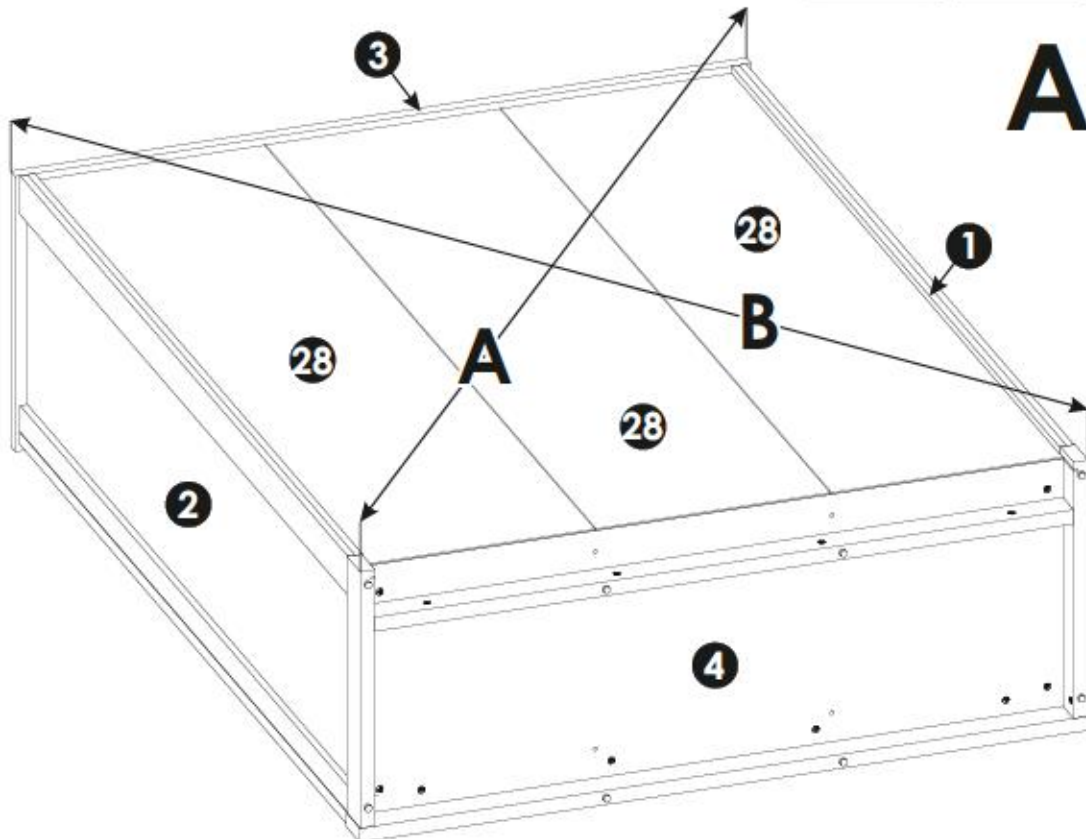
44 ▶



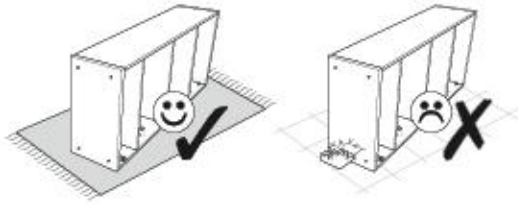
45 ▶



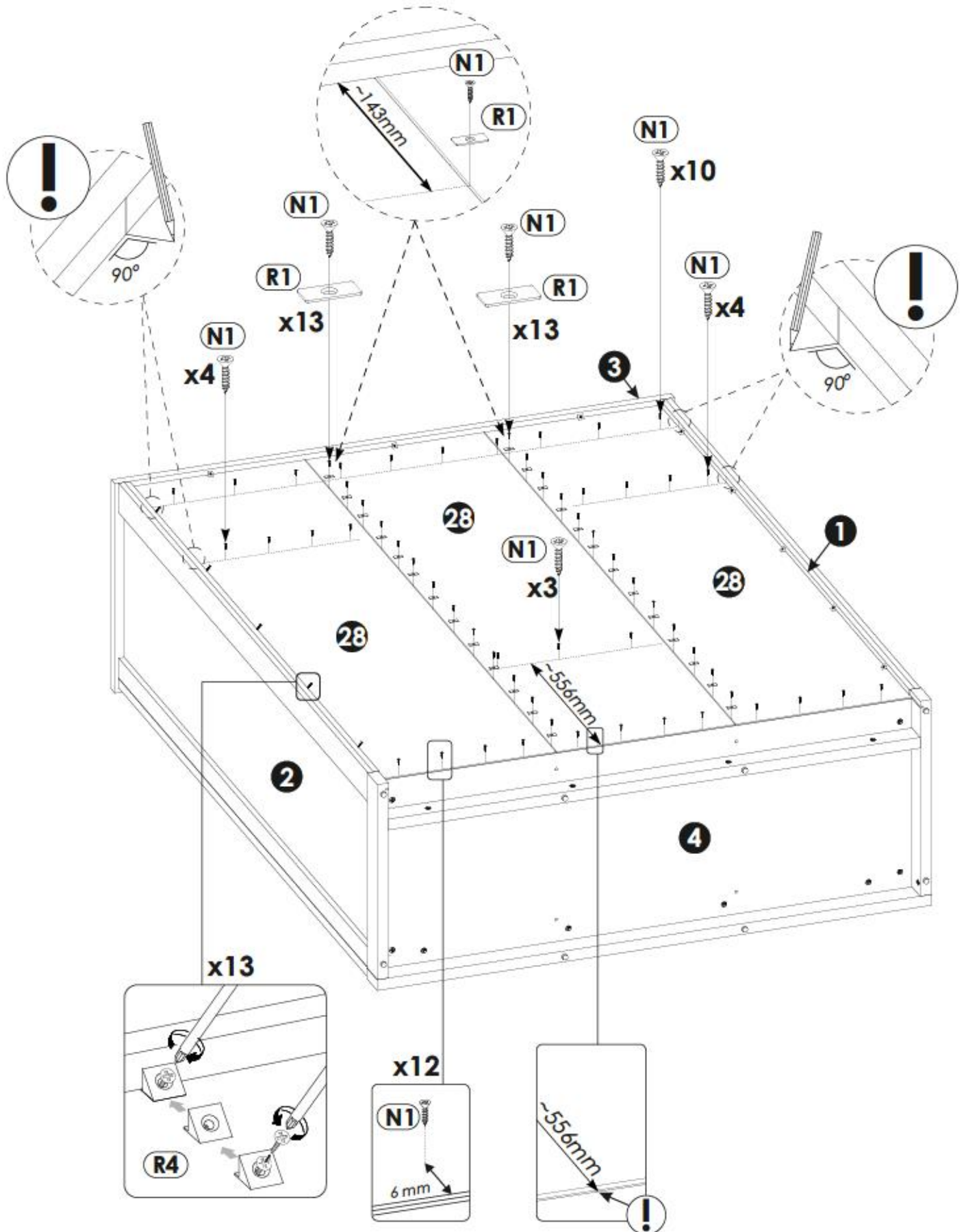
A=B



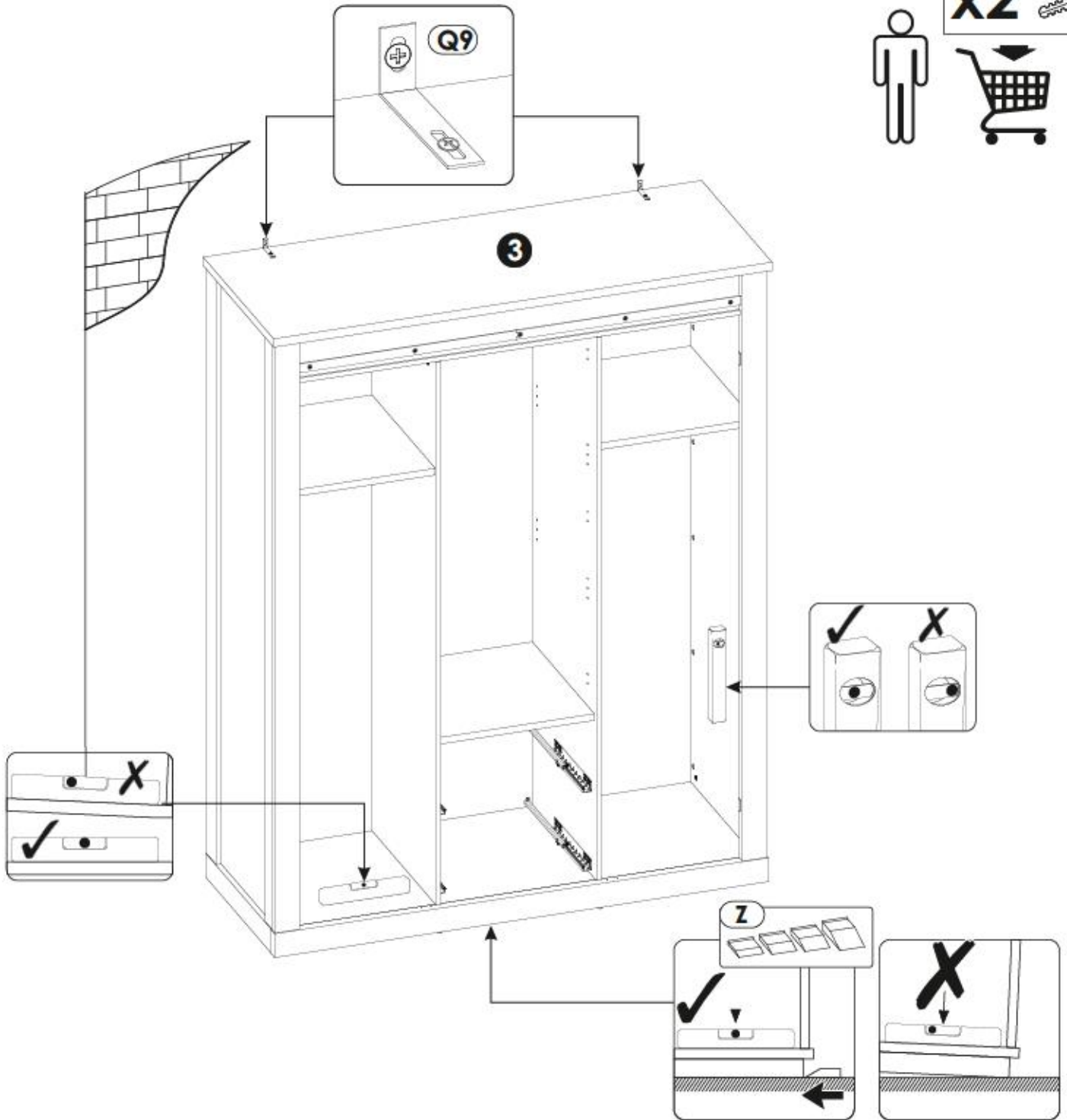
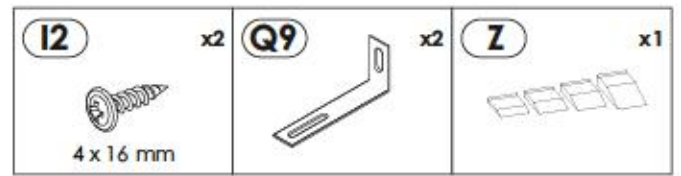
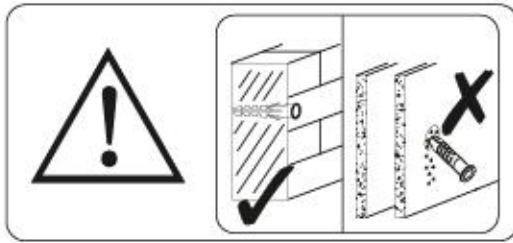
46 ▶



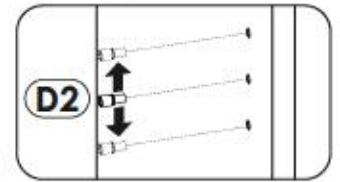
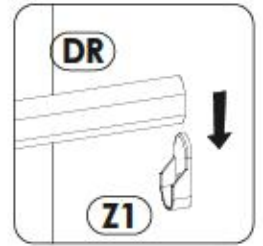
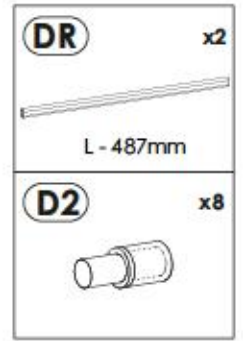
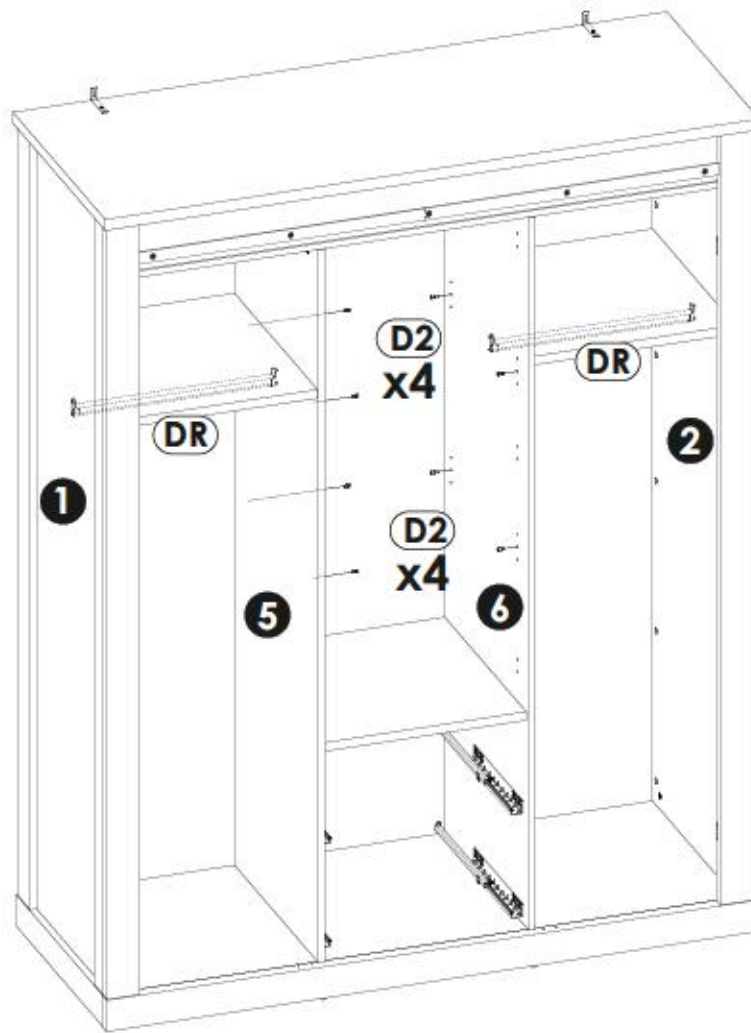
N1	x59	R1	x26	R4	x13
3 X 16 mm					



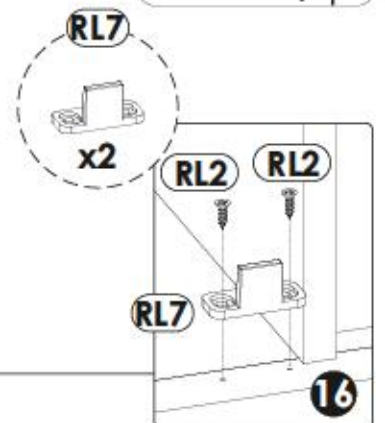
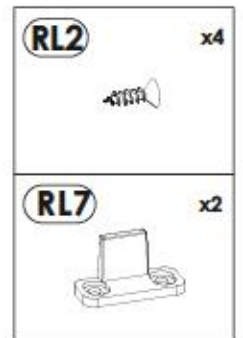
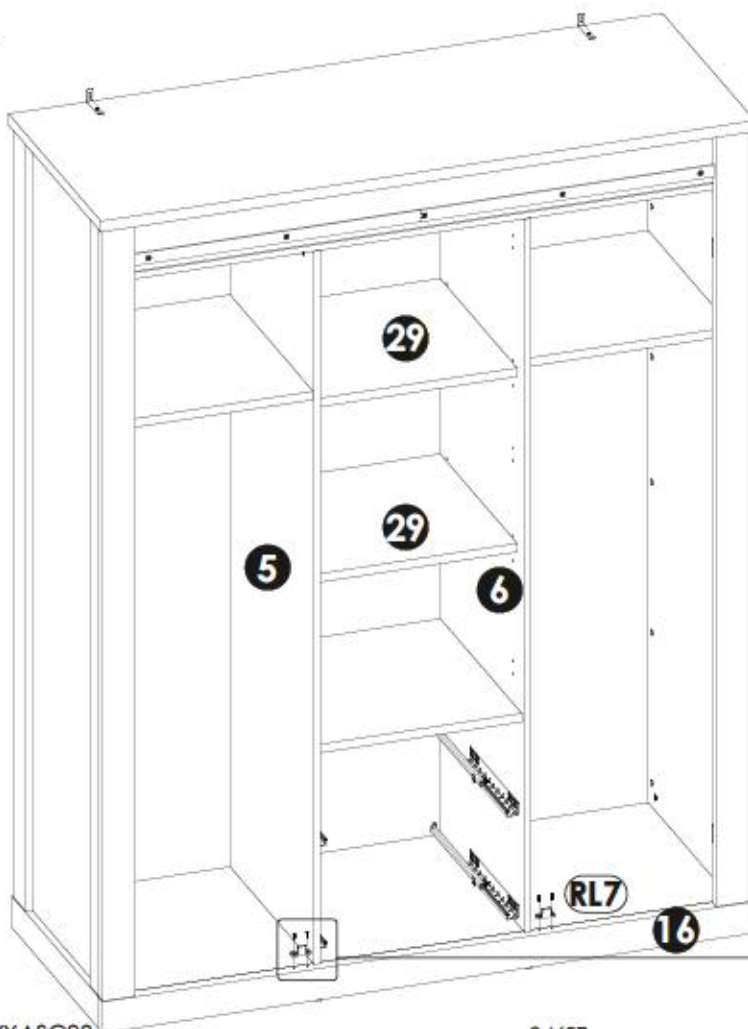
47▶



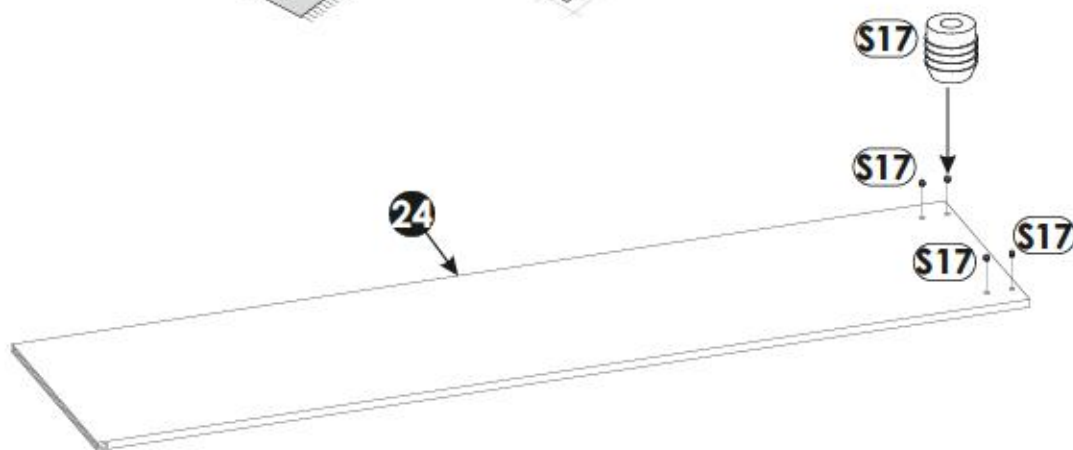
48▶



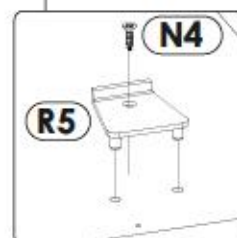
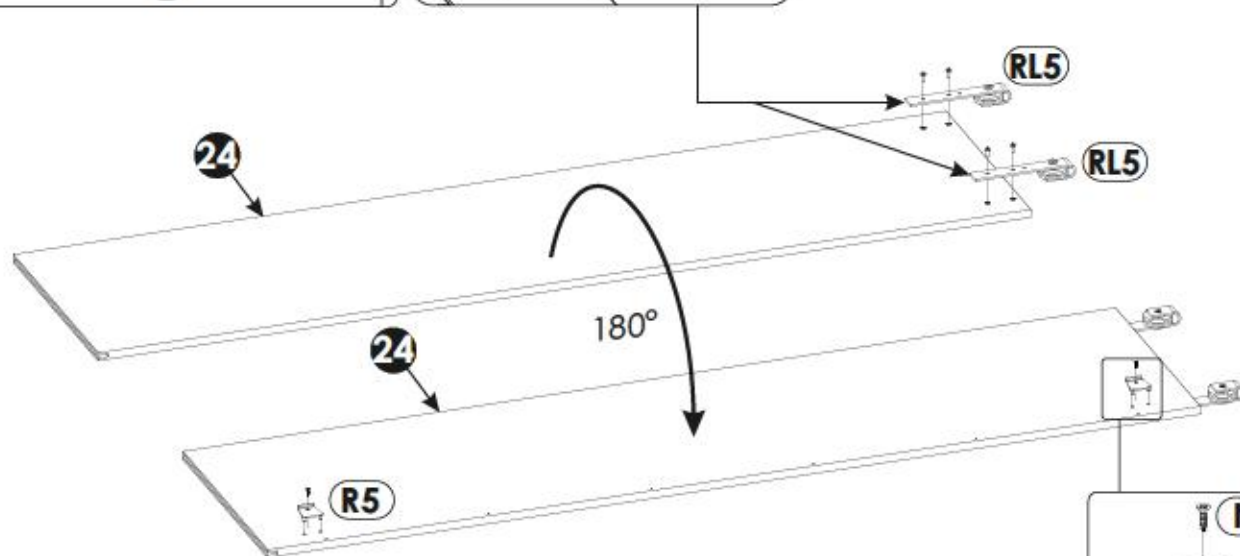
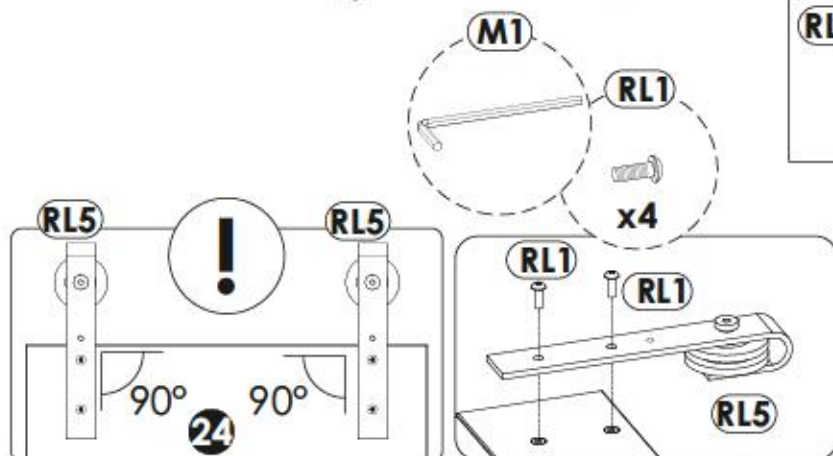
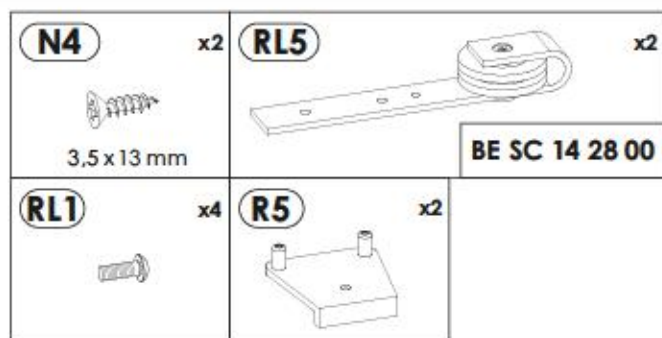
49▶



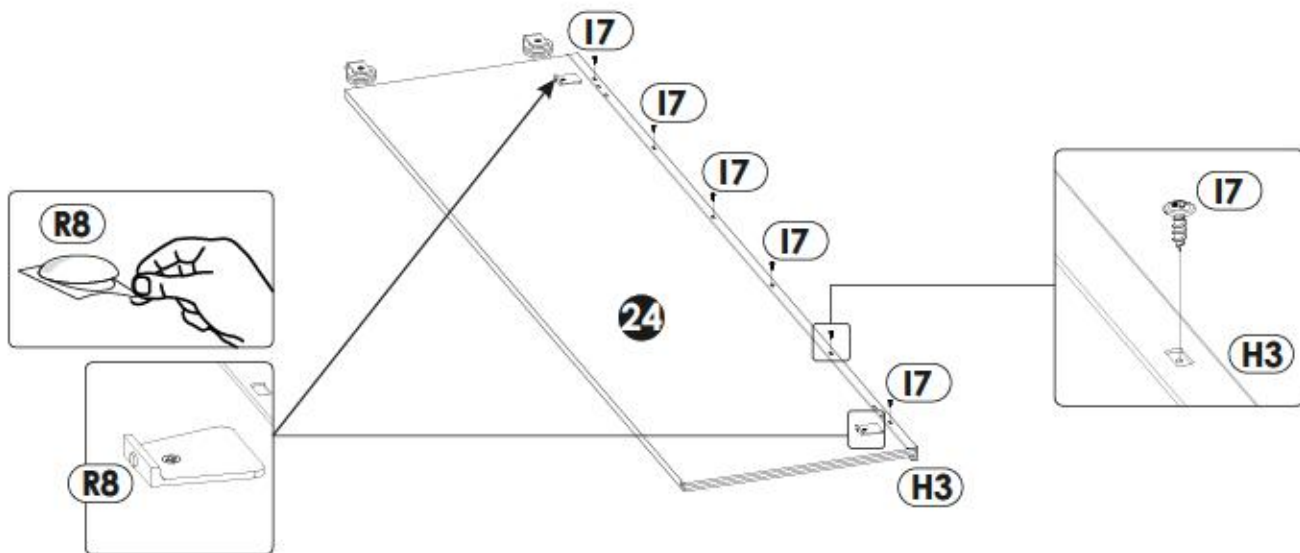
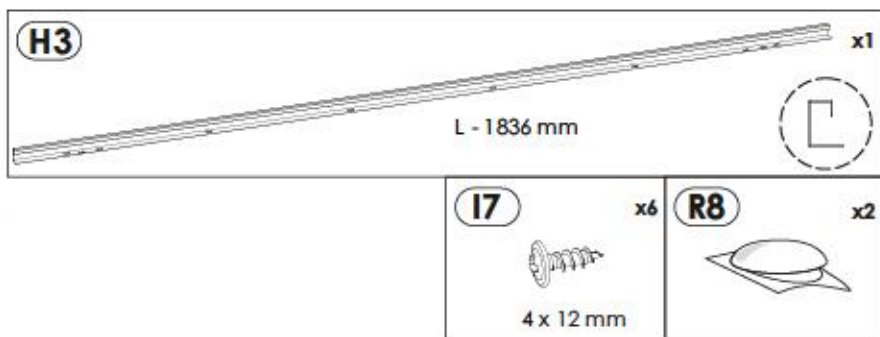
50 ▶



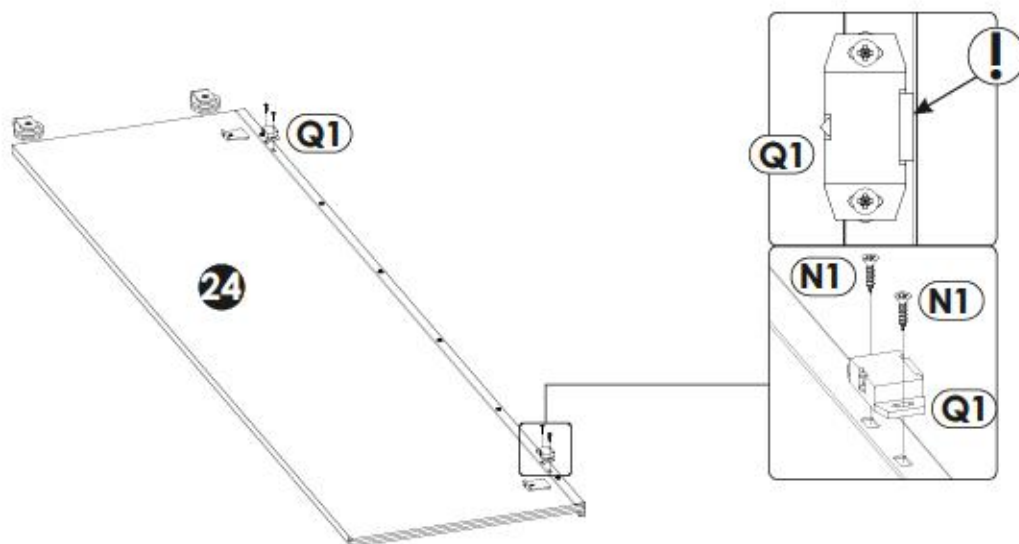
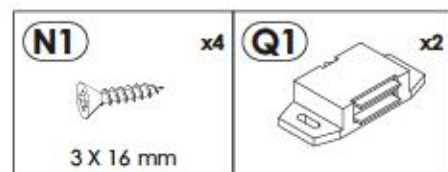
51 ▶



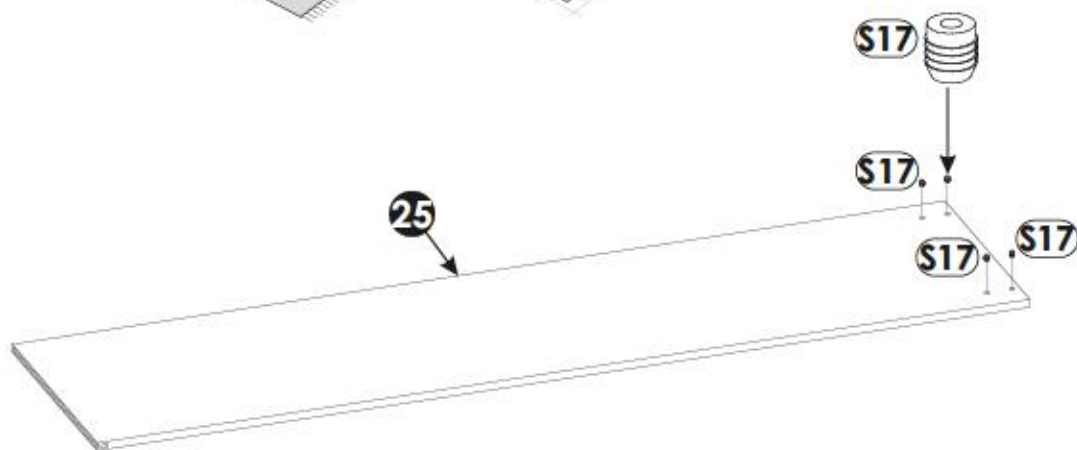
52▶



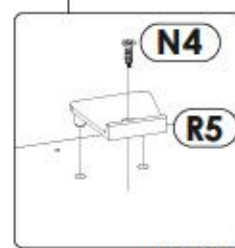
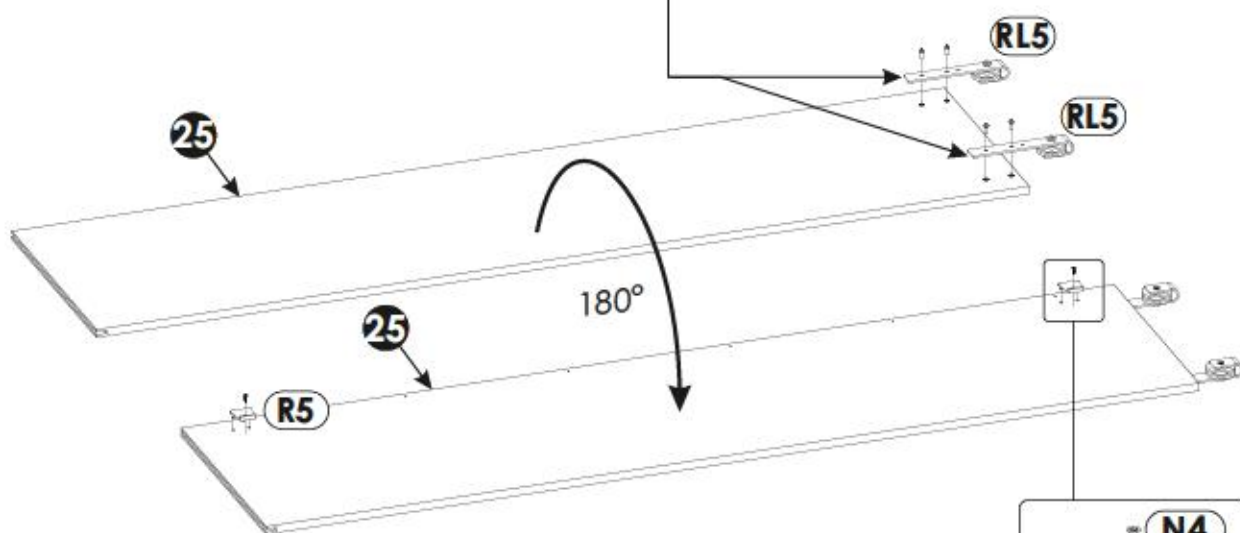
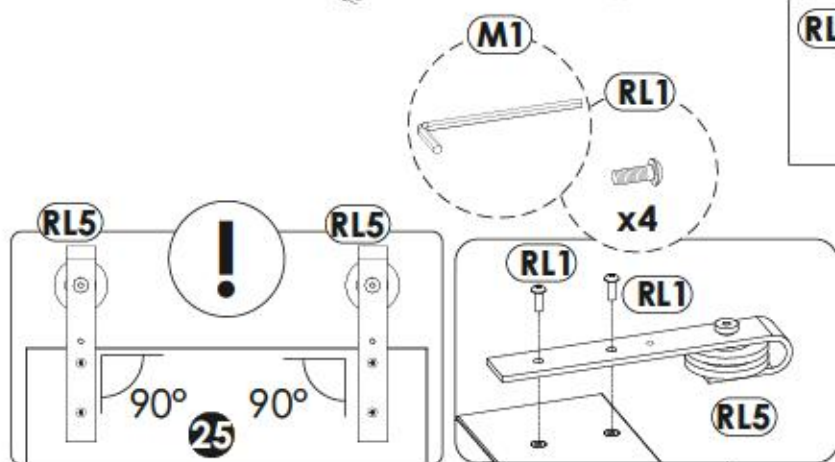
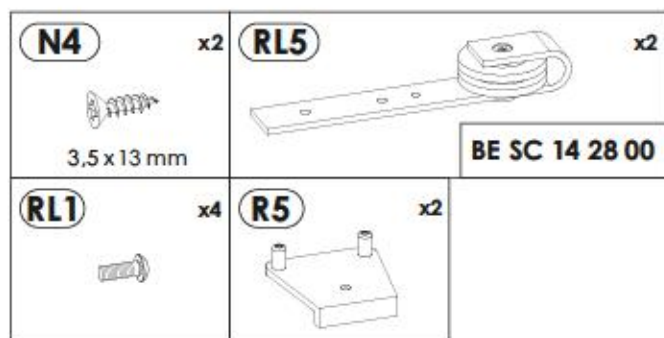
53▶



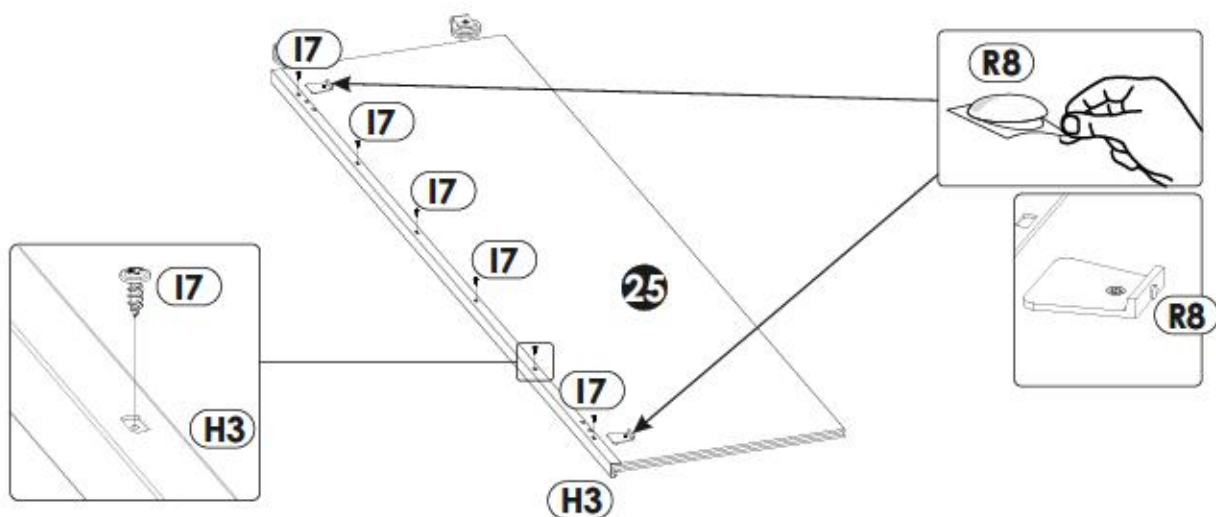
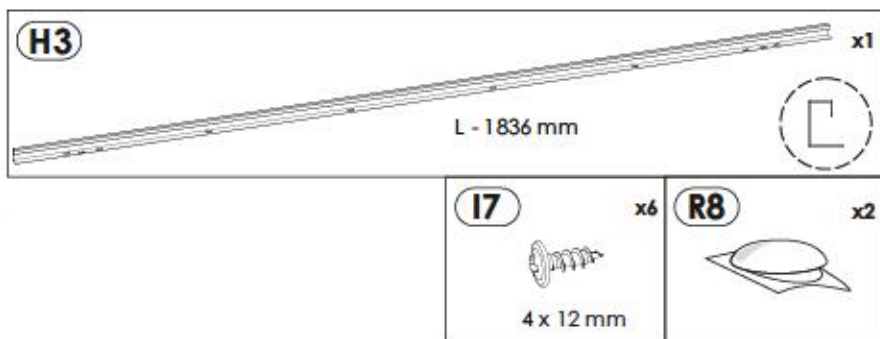
54▶



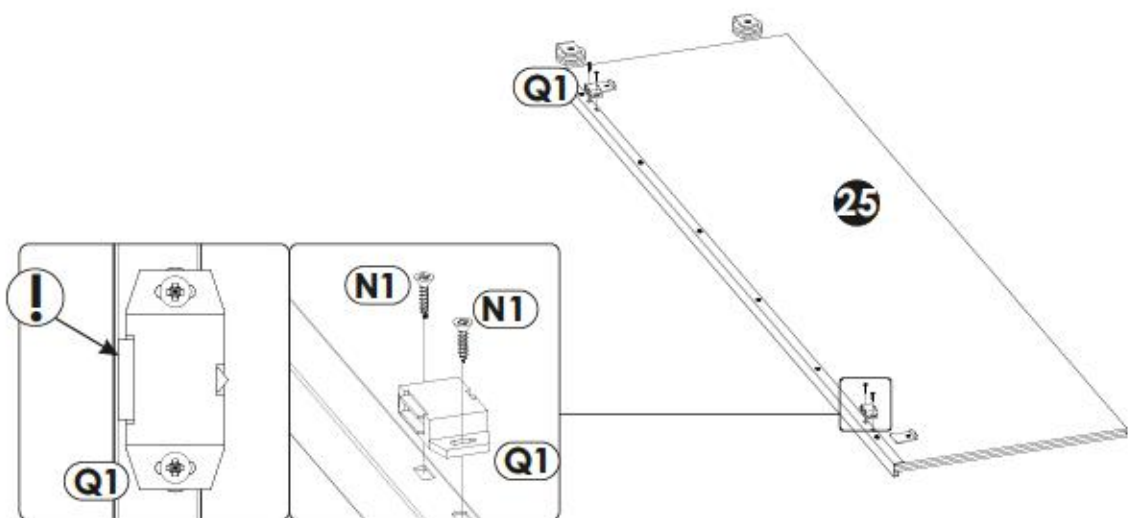
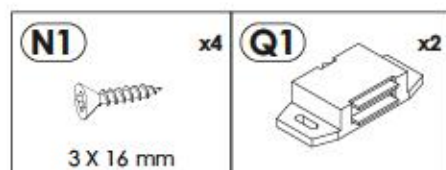
55▶

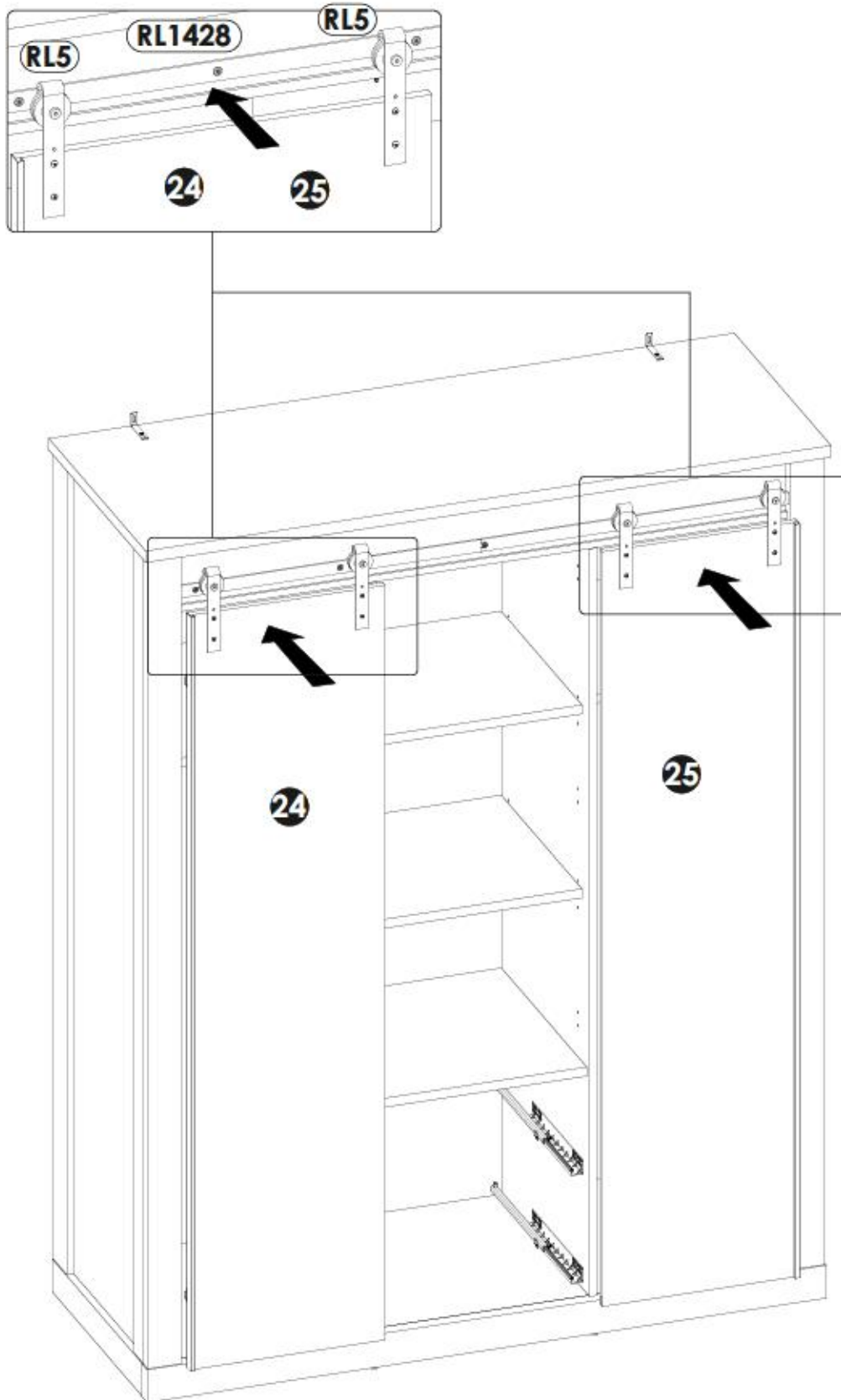


56▶

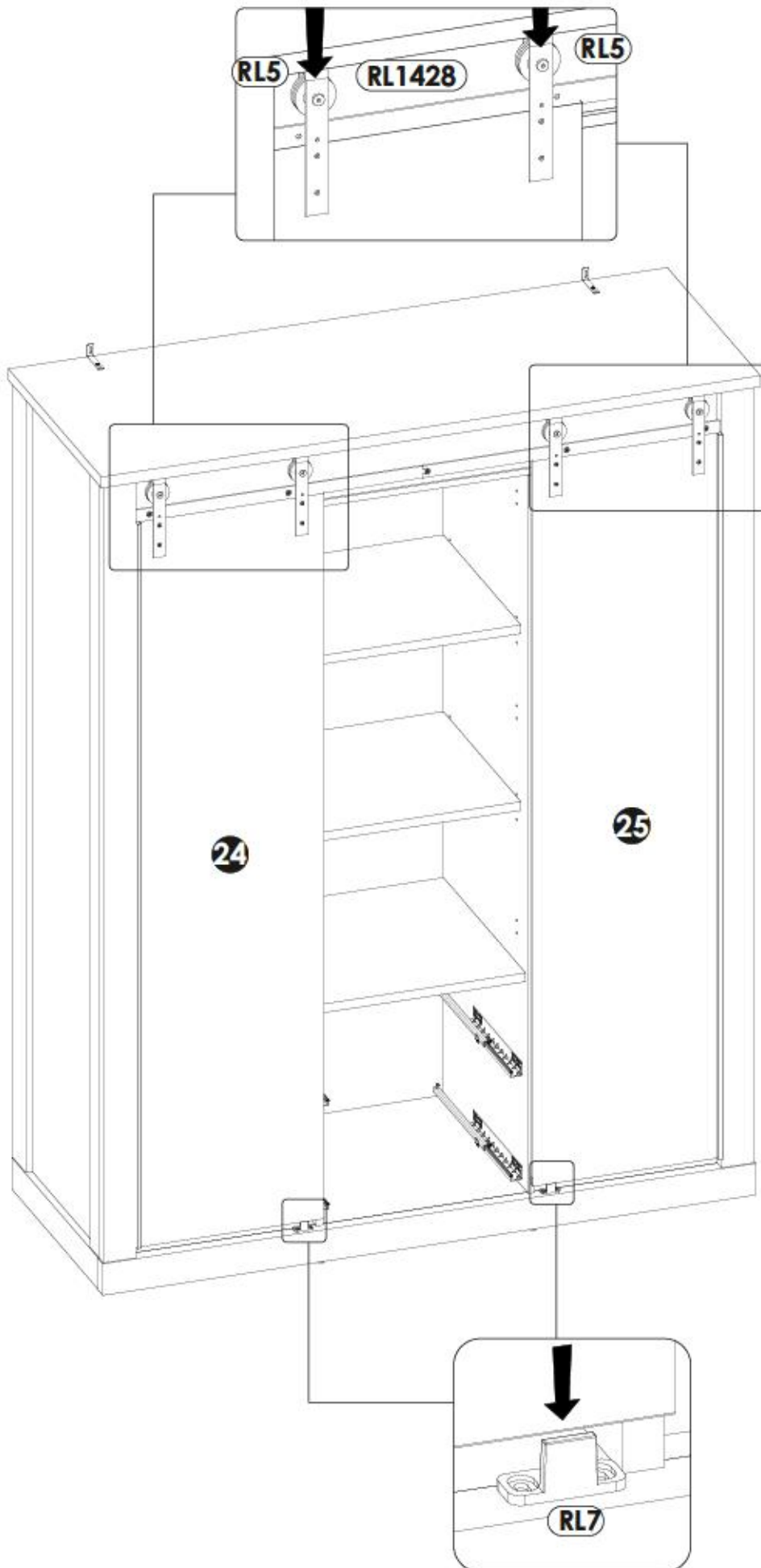


57▶



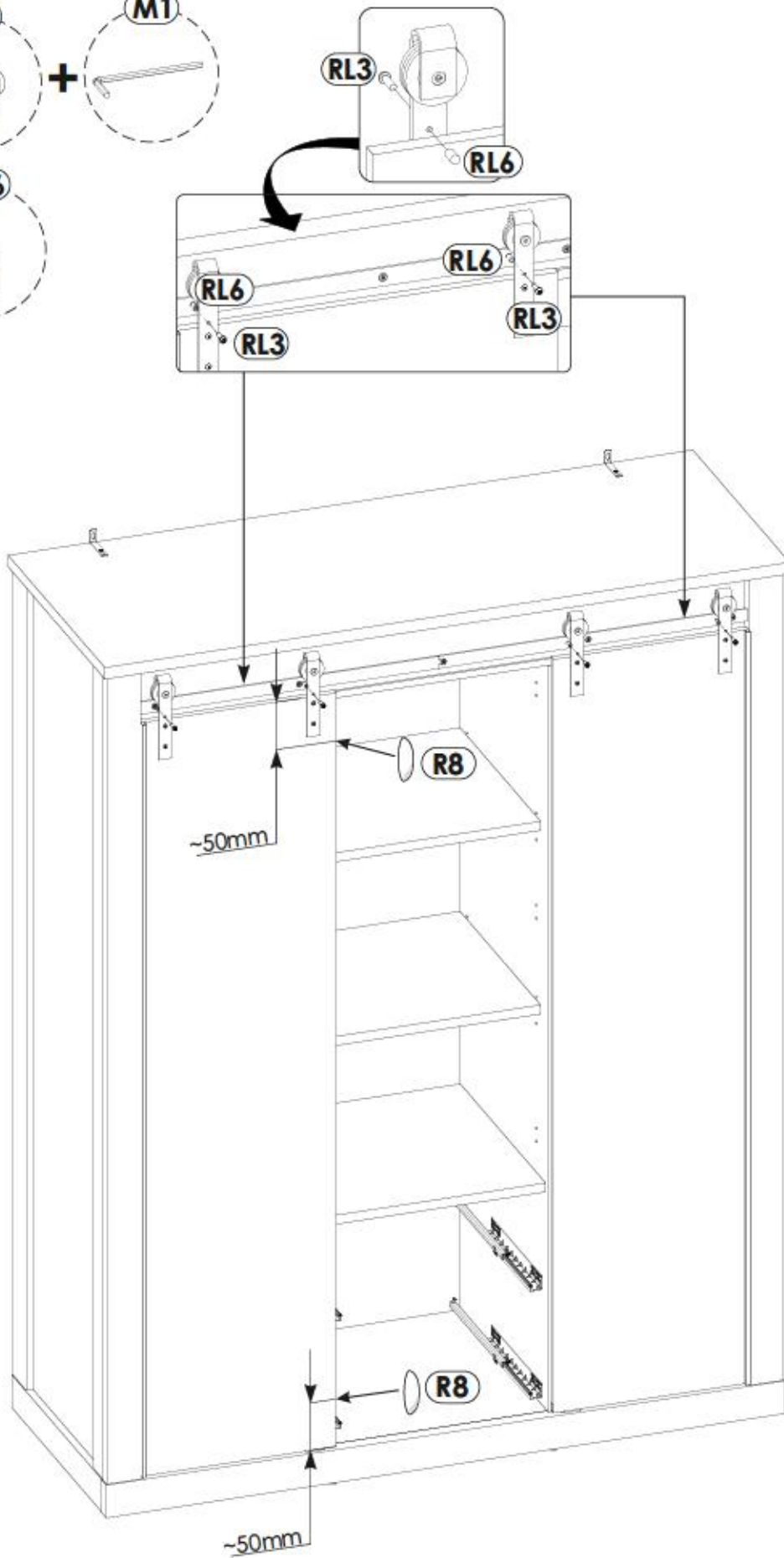
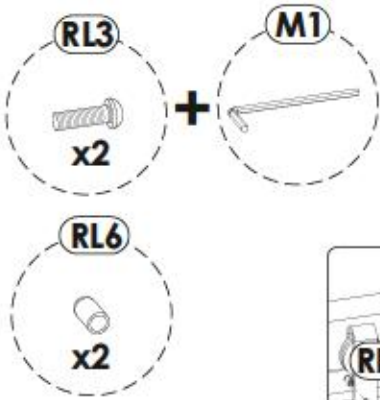


59▶

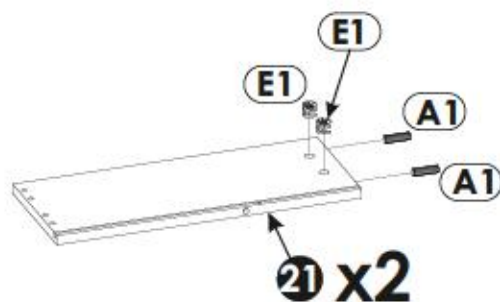
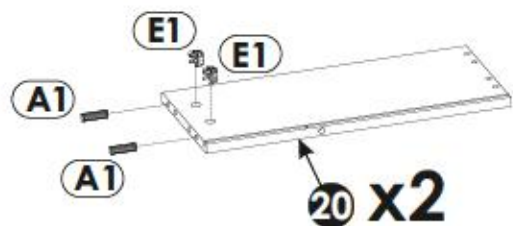
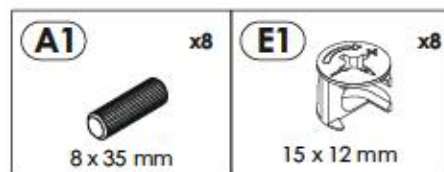


60 ▶

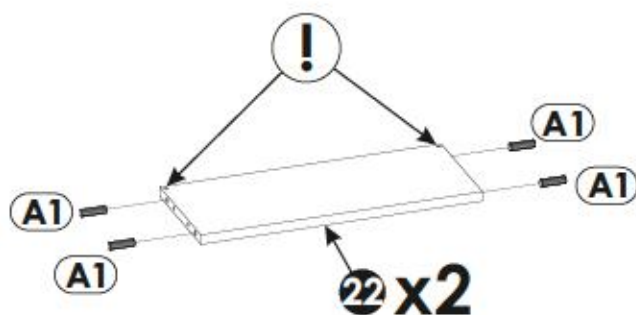
RL6	x4	RL3	x4	R8	x2
					



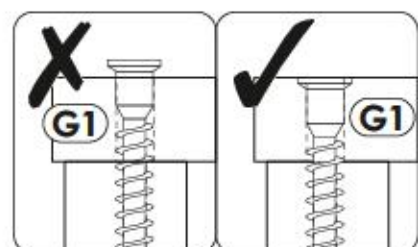
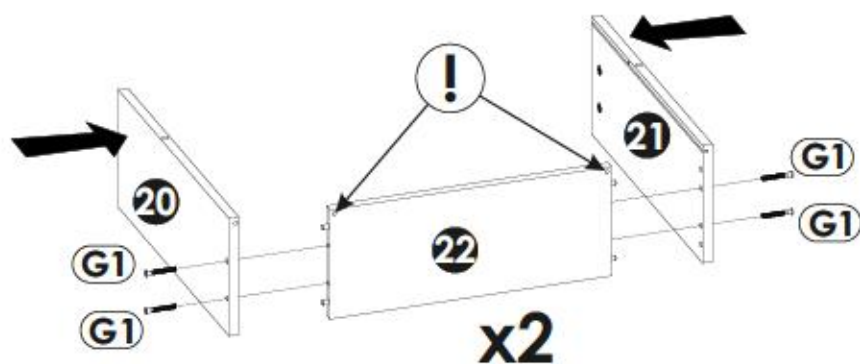
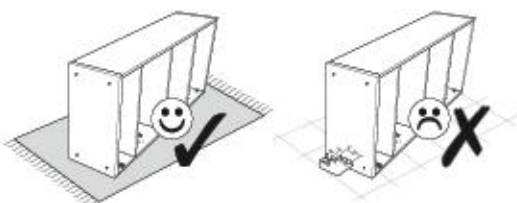
61 ▶



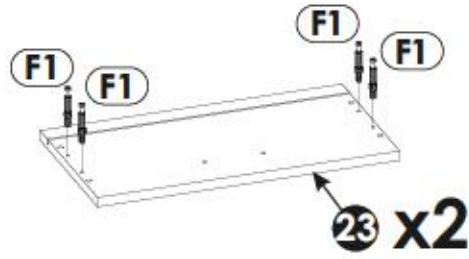
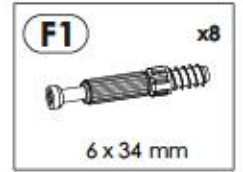
62 ▶



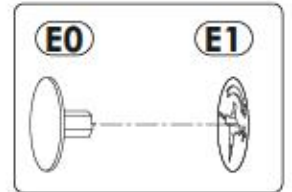
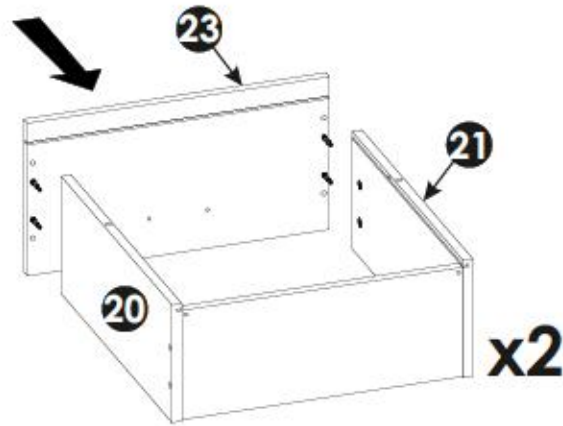
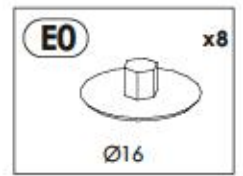
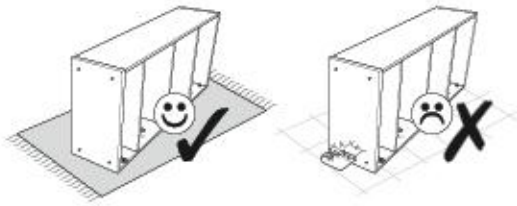
63 ▶



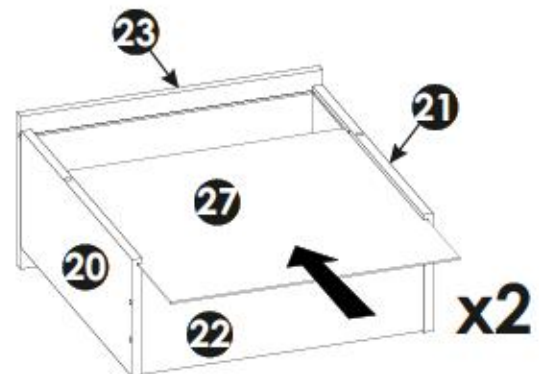
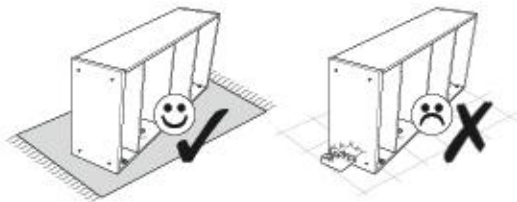
64▶



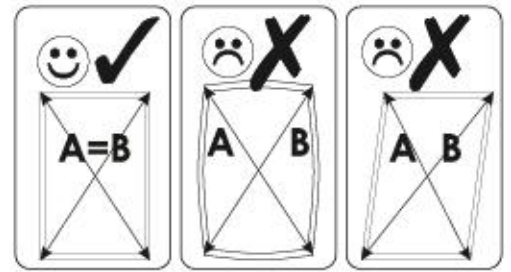
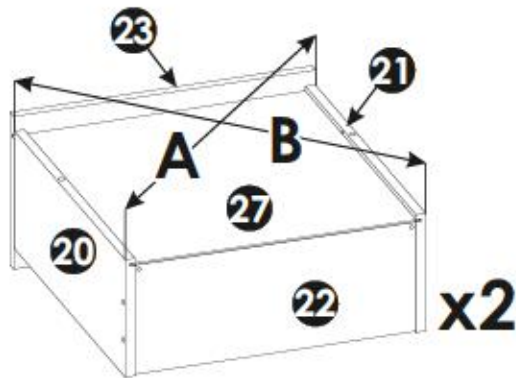
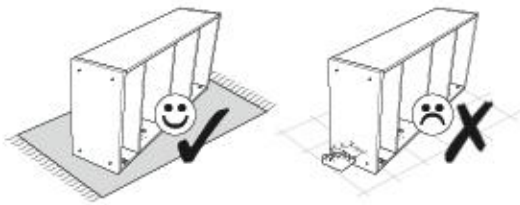
65▶



66▶

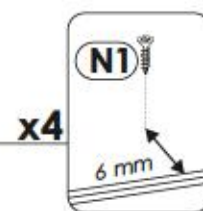
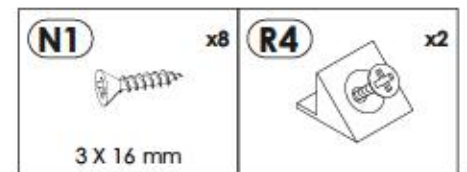
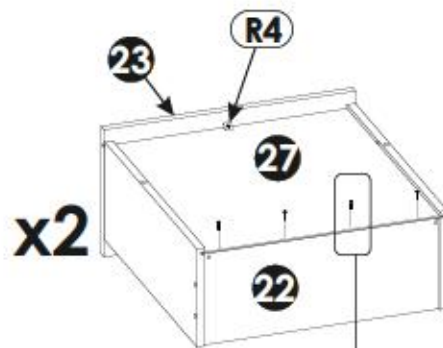
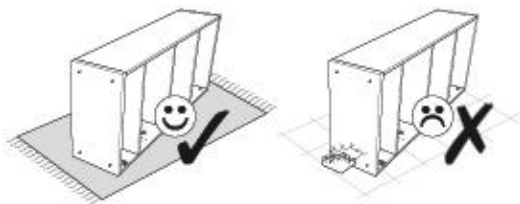


67▶▶

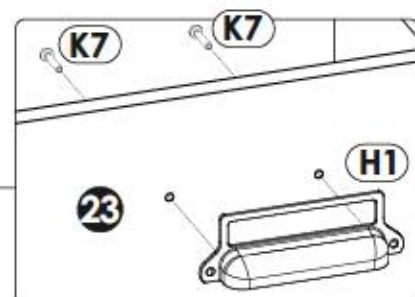
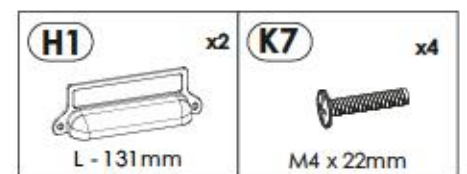
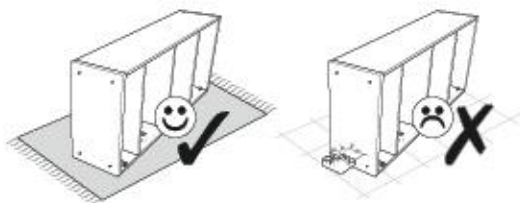


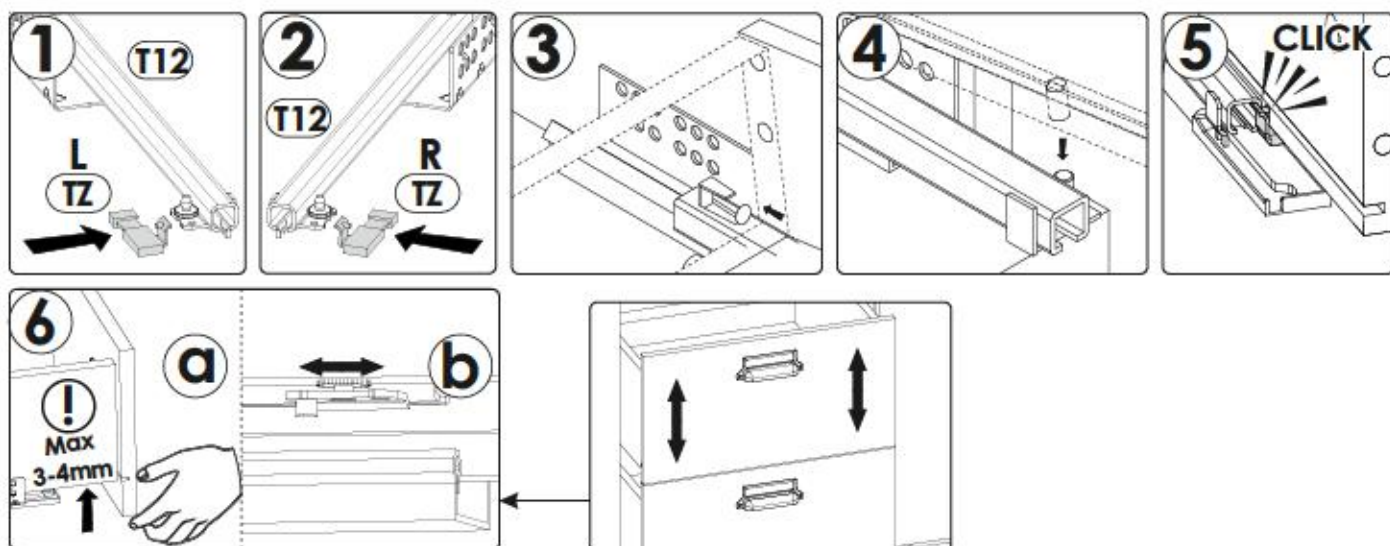
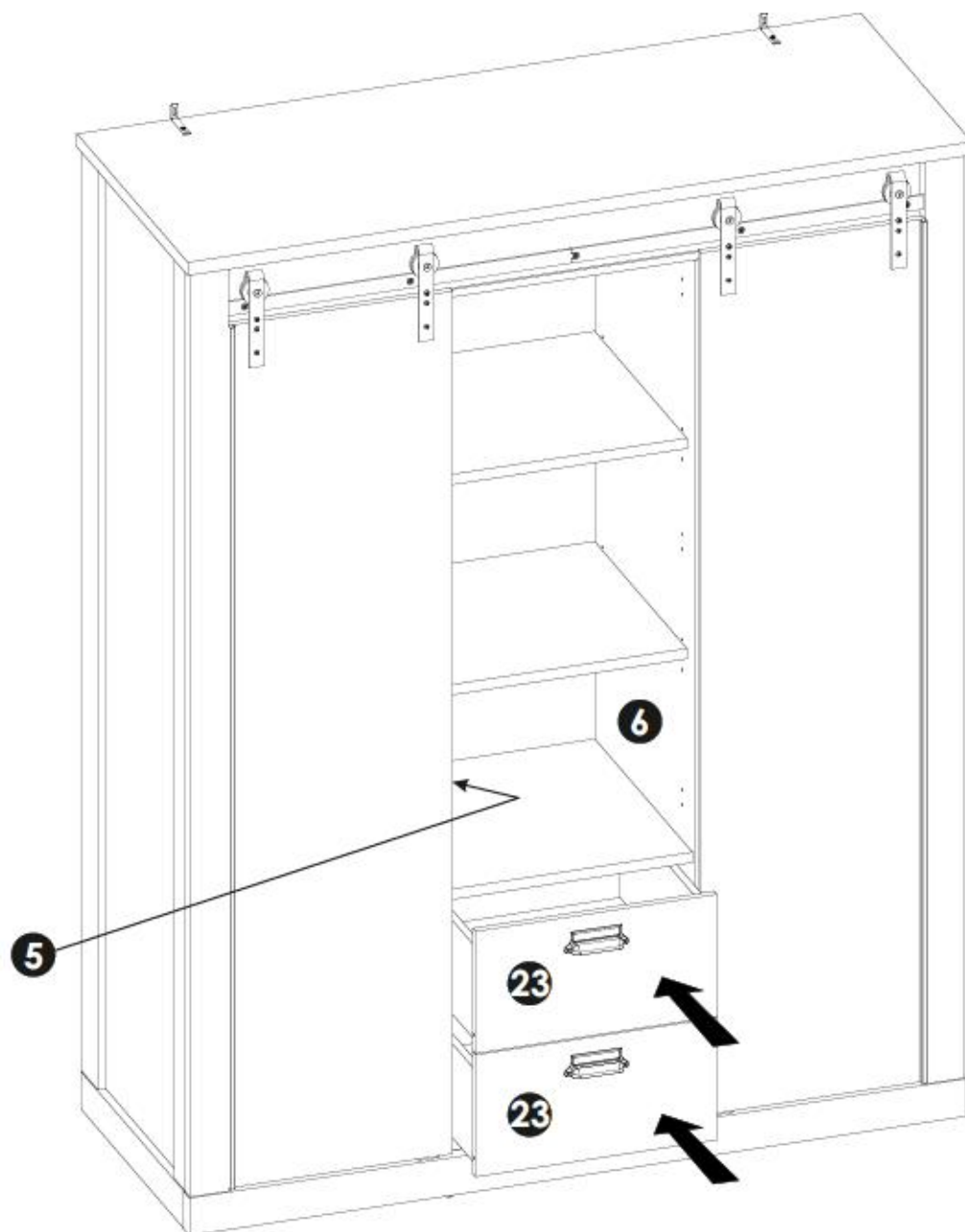
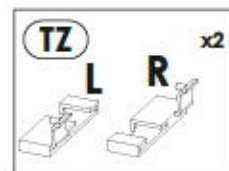
A=B

68▶▶

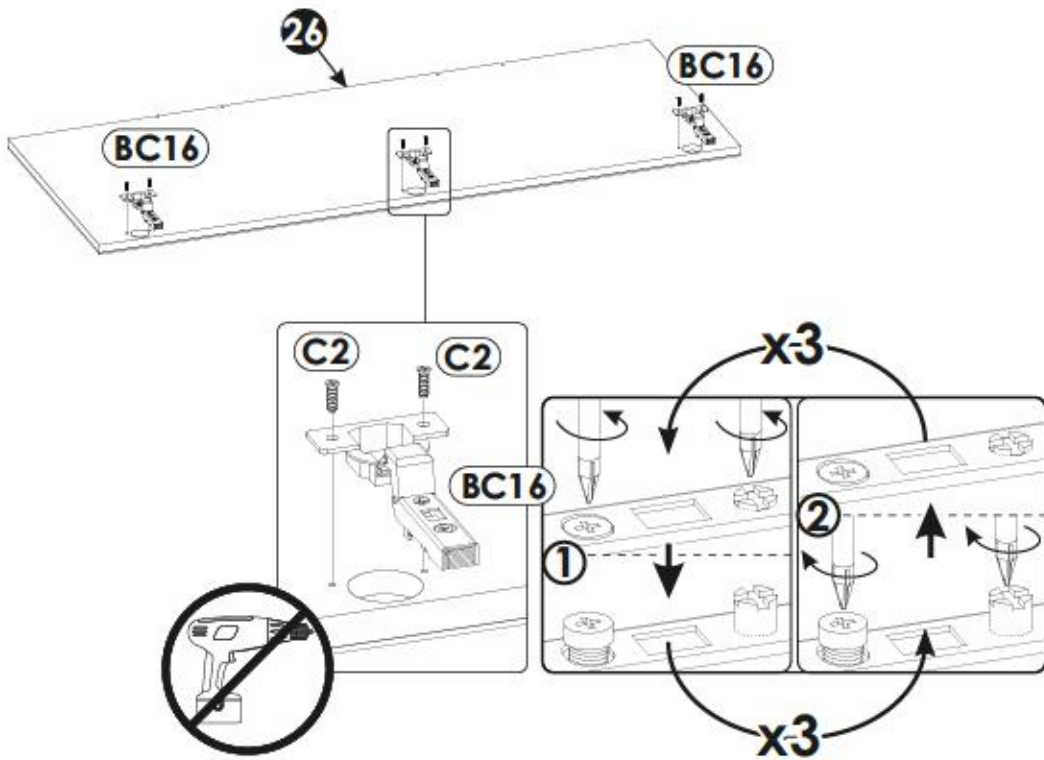
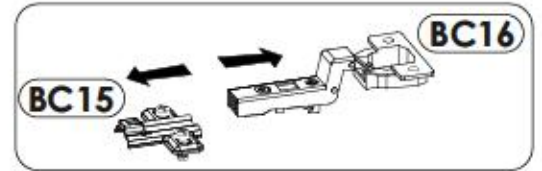
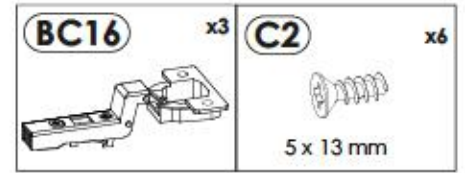


69▶▶





71▶▶



1PPASC83/1YYASC83



47 - 51

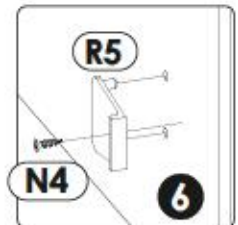
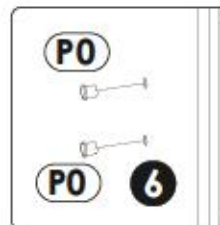
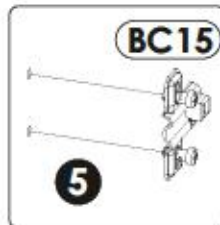
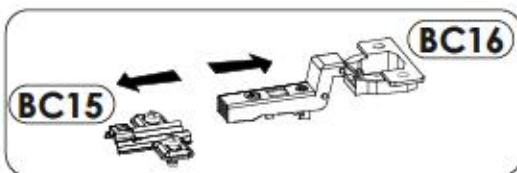
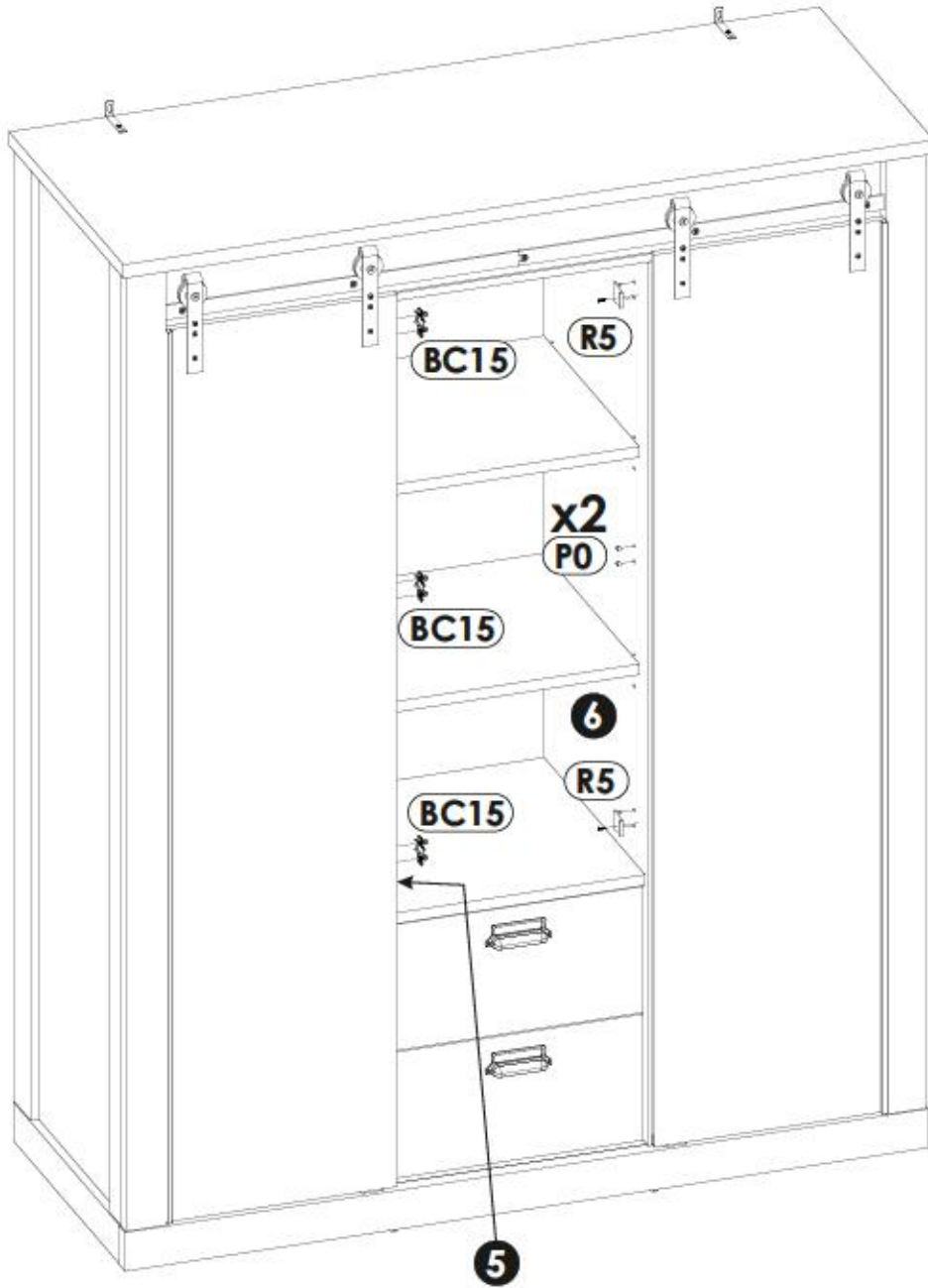


52 - 56

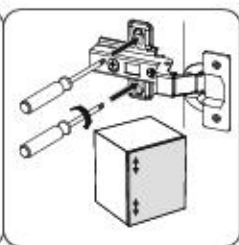
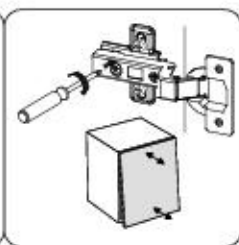
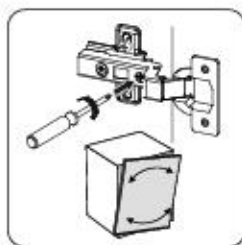
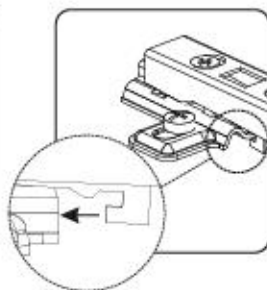
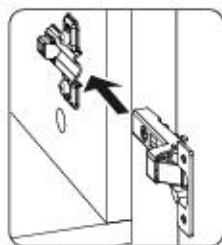
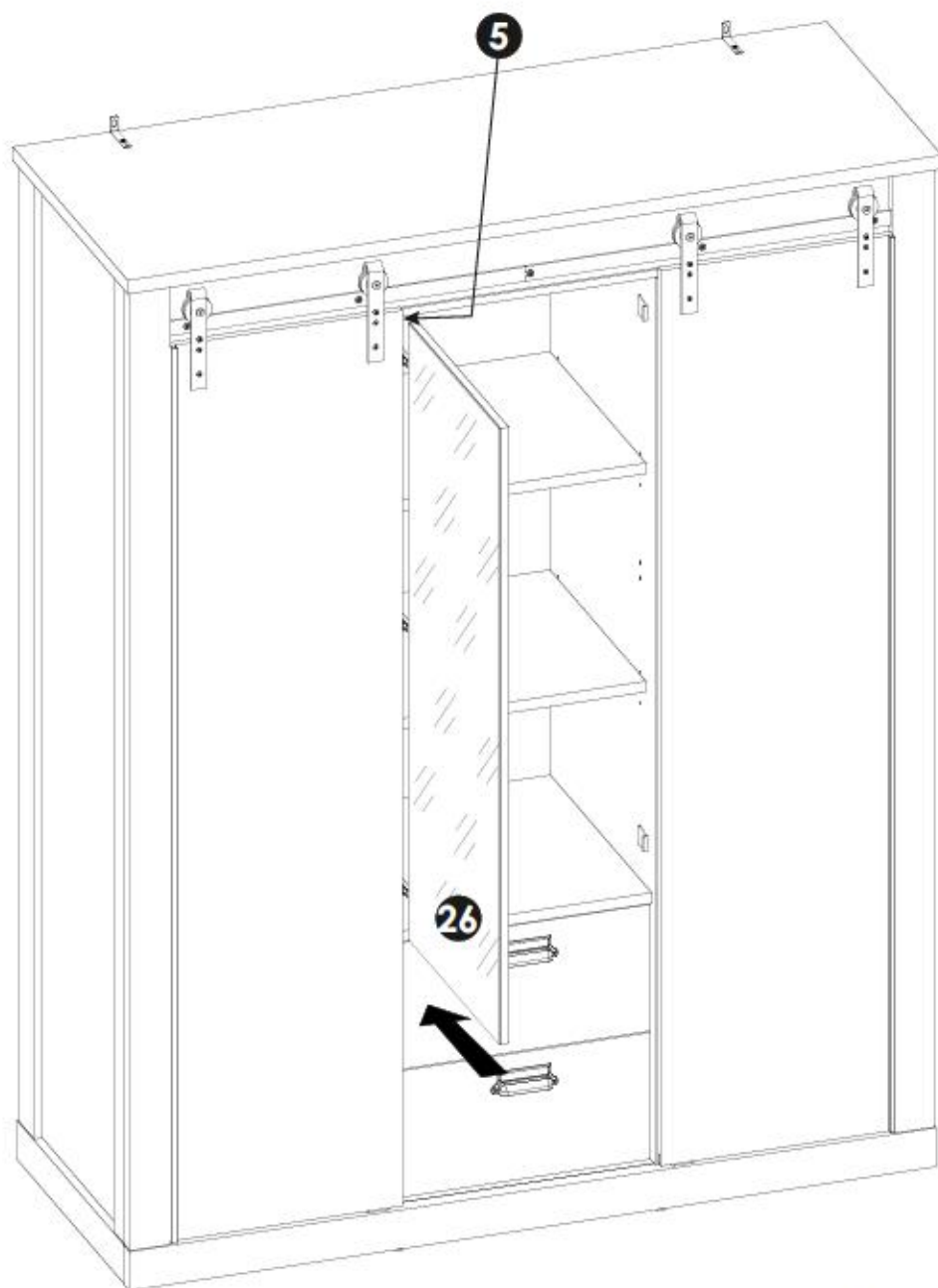


72▶




BC15 x3	N4 x2 3,5x13 mm	P0 x2	R5 x2
----------------	---------------------------	--------------	--------------

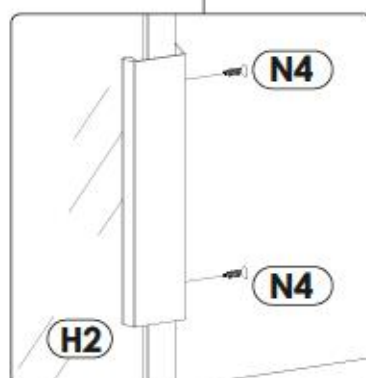
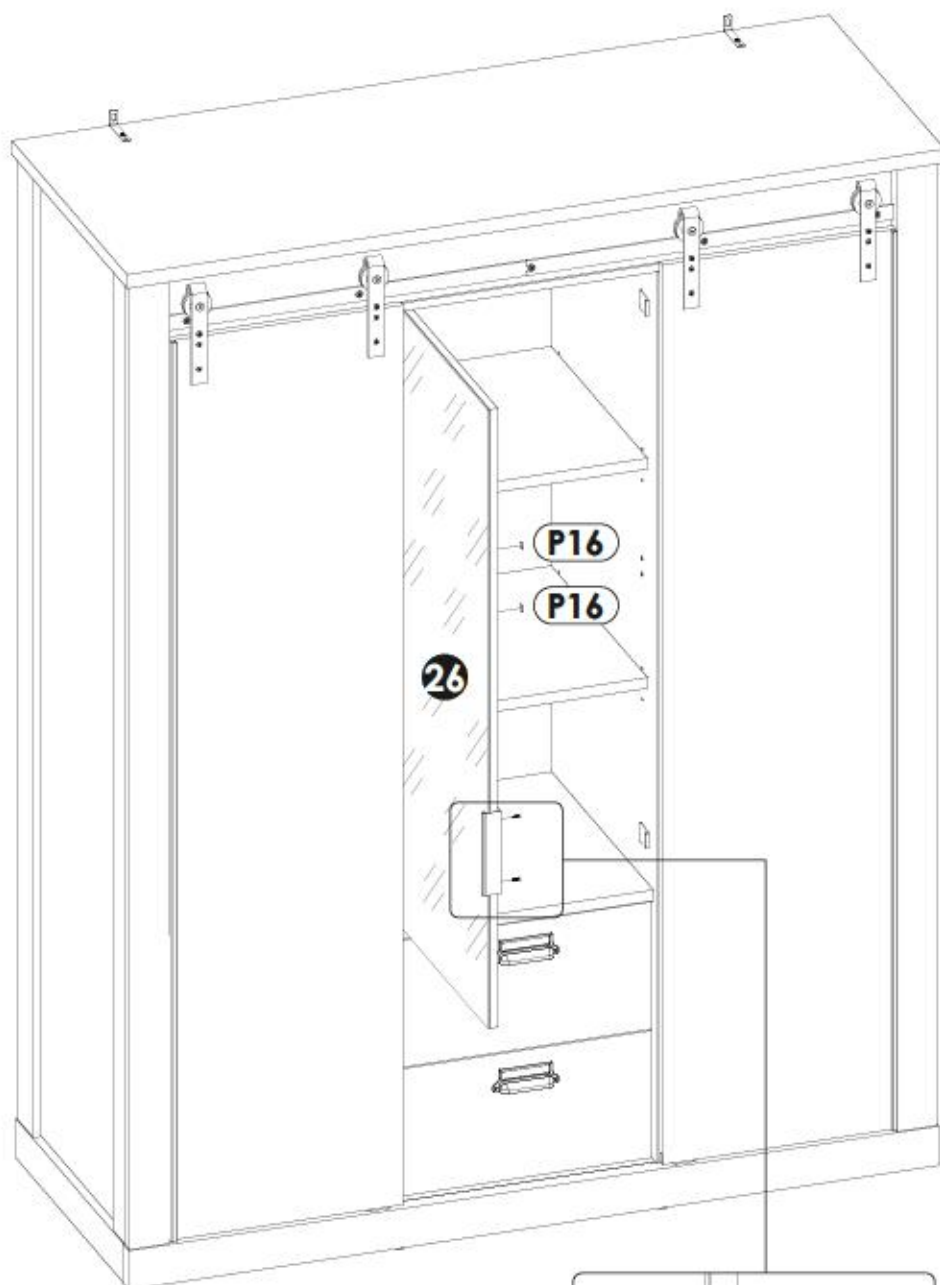


73▶

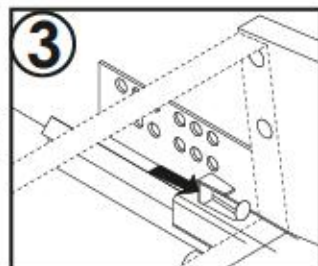
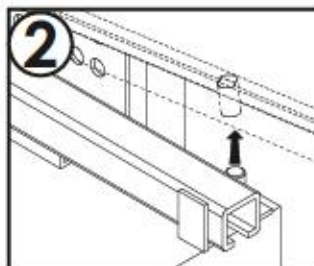
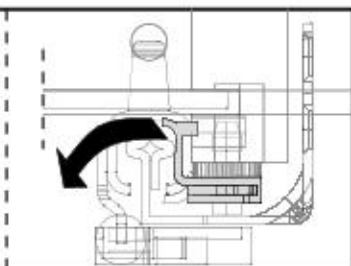
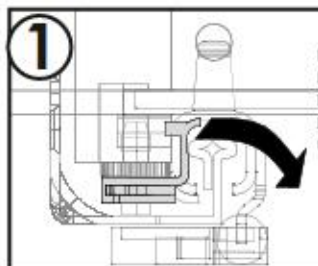
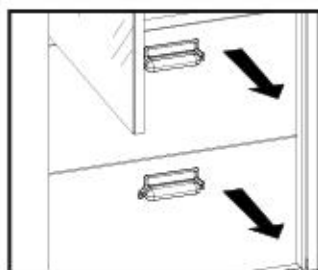
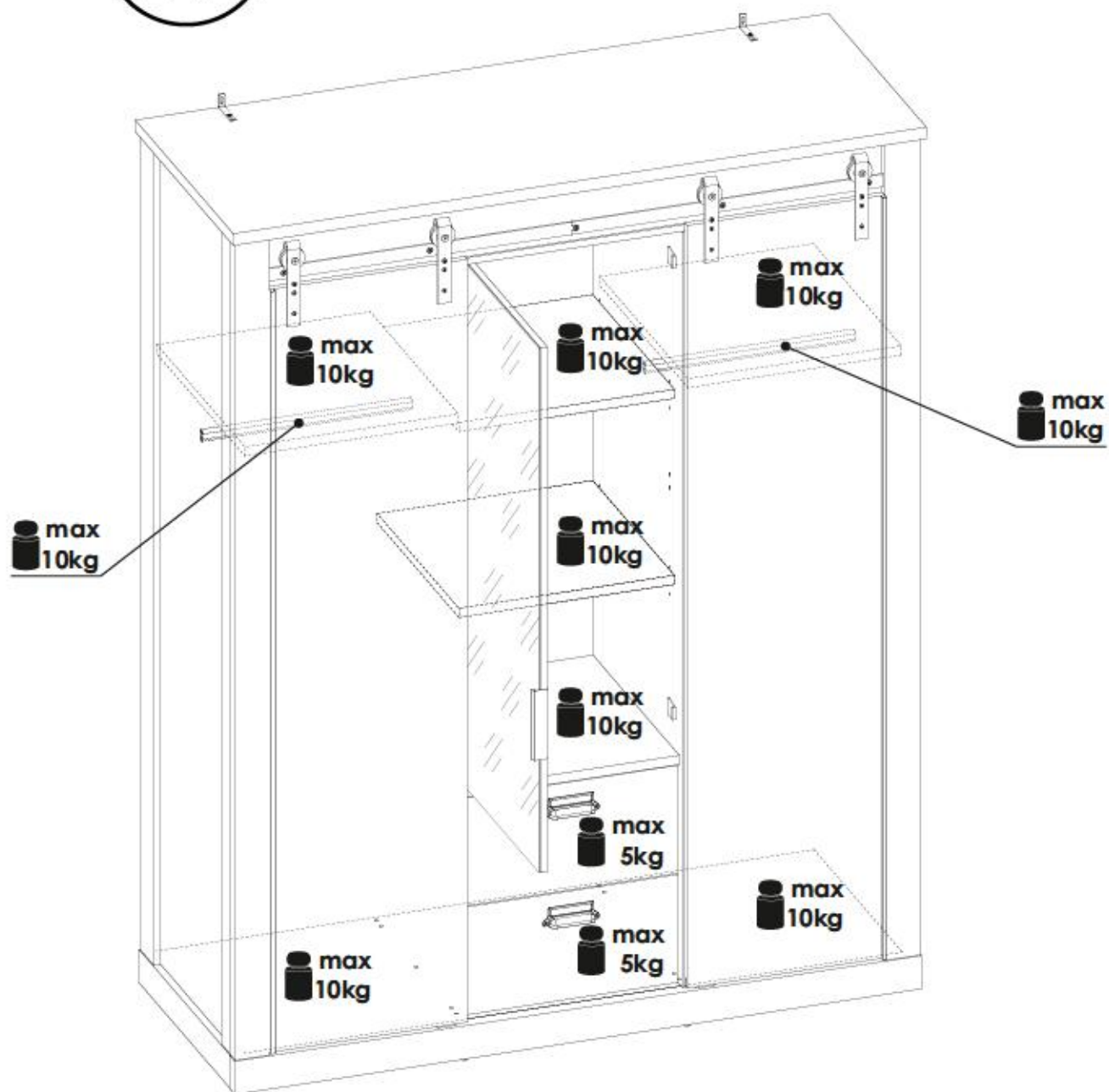


74▶

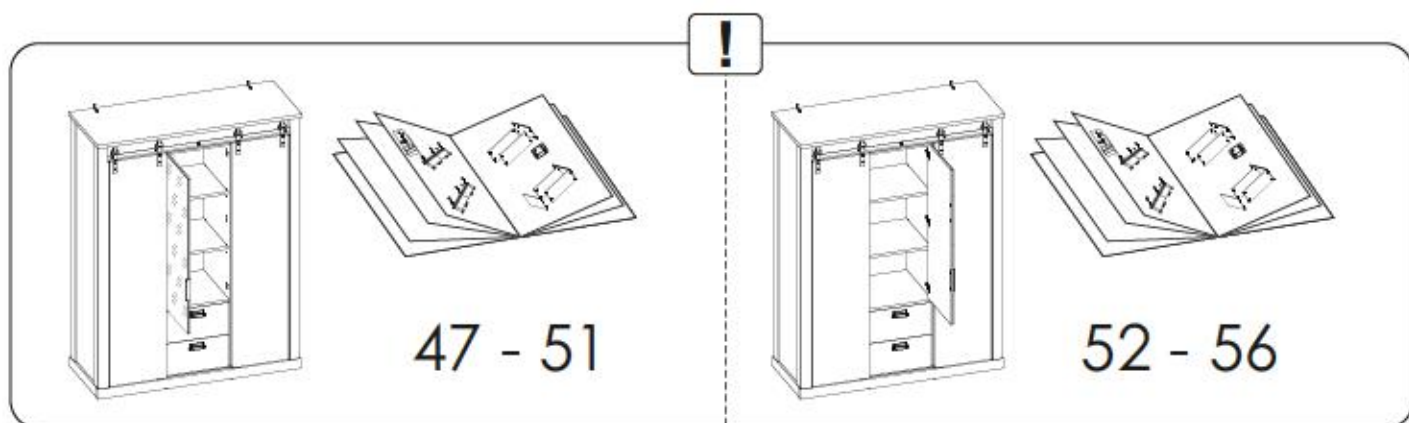
H2  L - 168mm	x1	N4  3,5 x 13 mm	x2	P16  x2
--	----	---	----	---



75▶

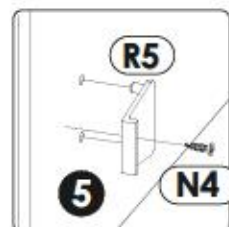
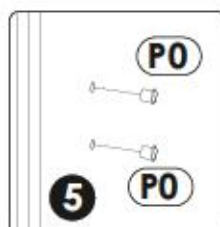
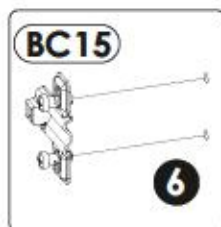
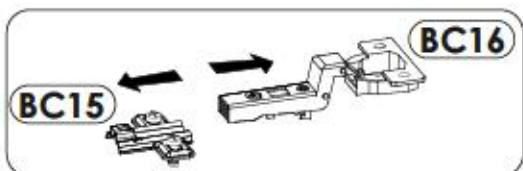
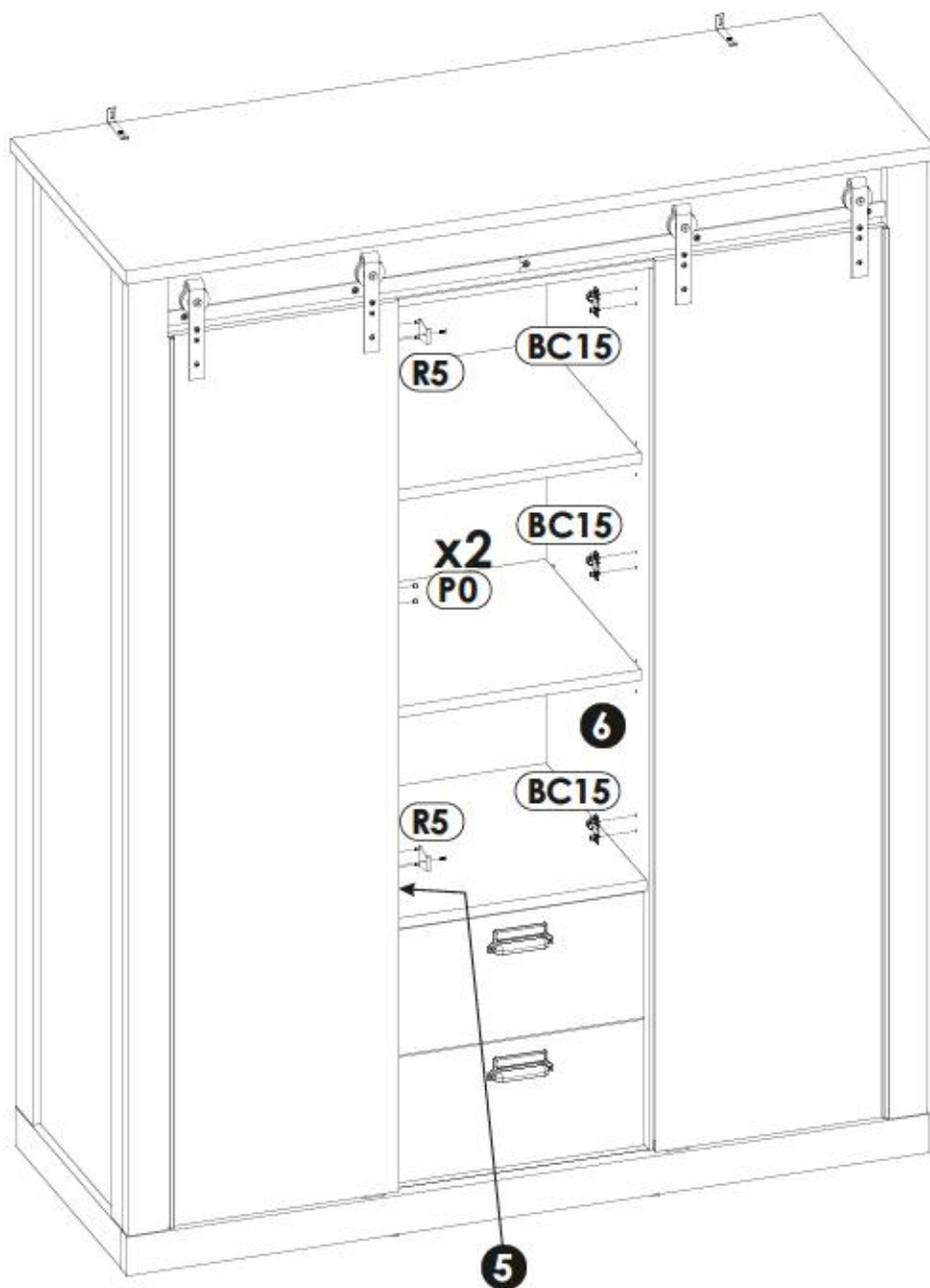


1PPASC83/1YYASC83

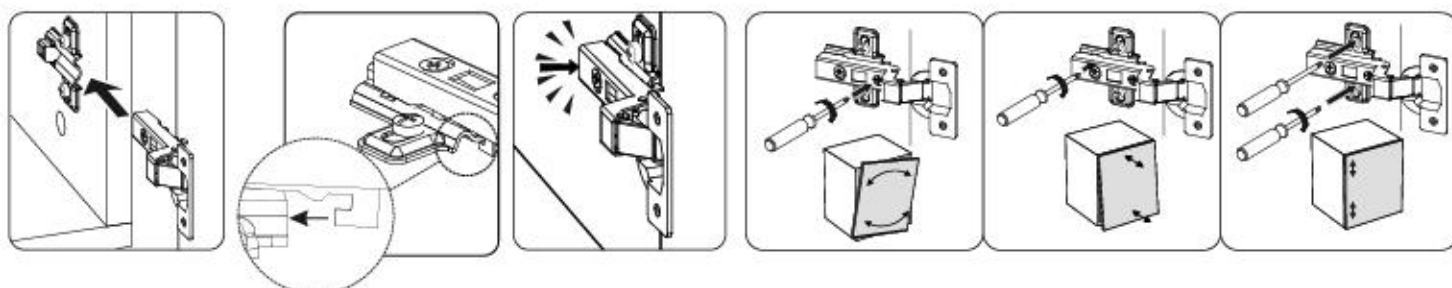


76▶




BC15 x3	N4 x2 3,5x13 mm	P0 x2	R5 x2
----------------	---------------------------	--------------	--------------

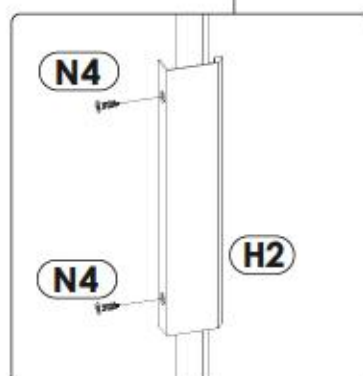
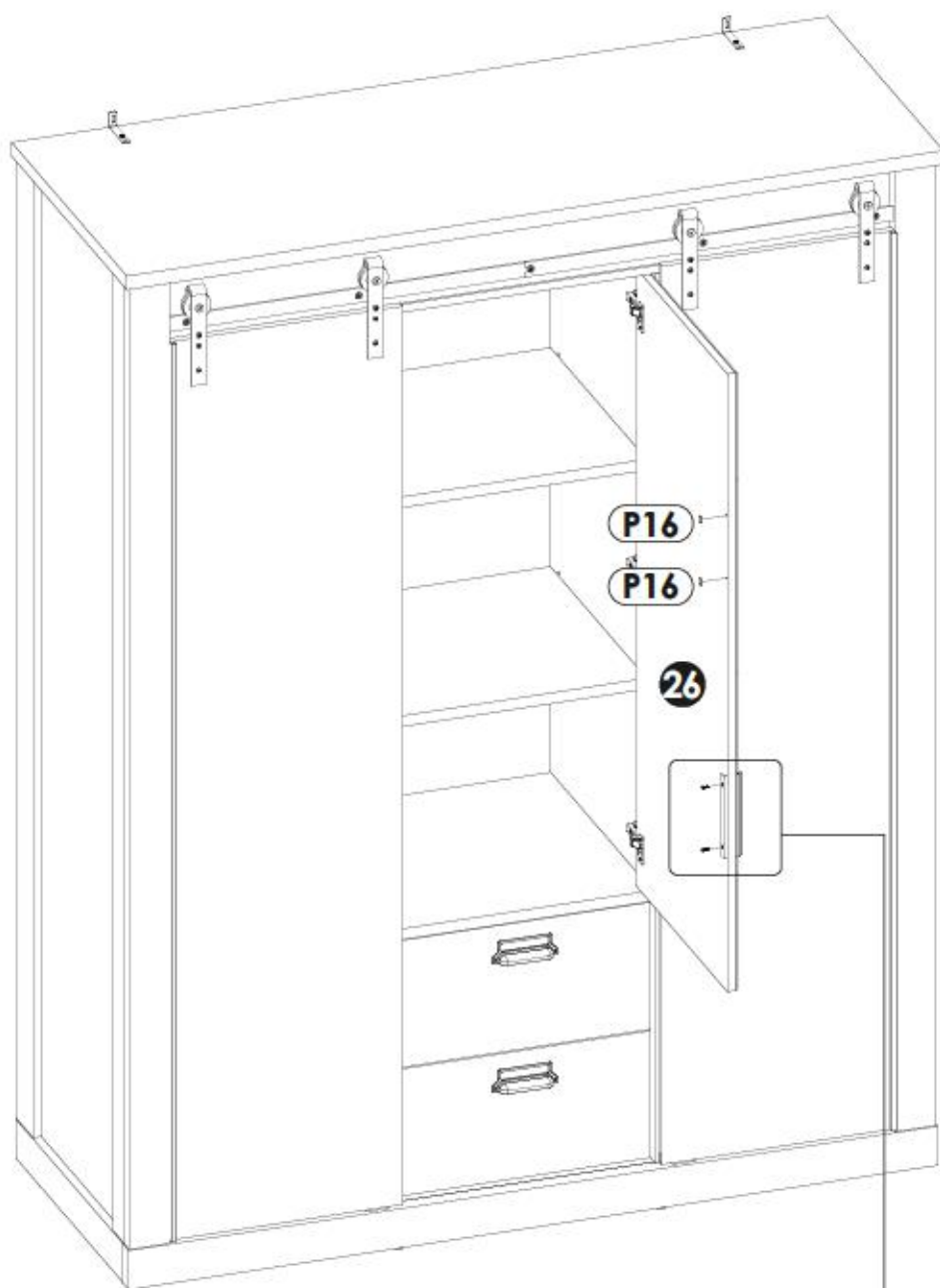


77▶



78▶

H2  L - 168mm	x1	N4  3,5 x 13 mm	x2	P16  x2
--	----	---	----	---



79▶

