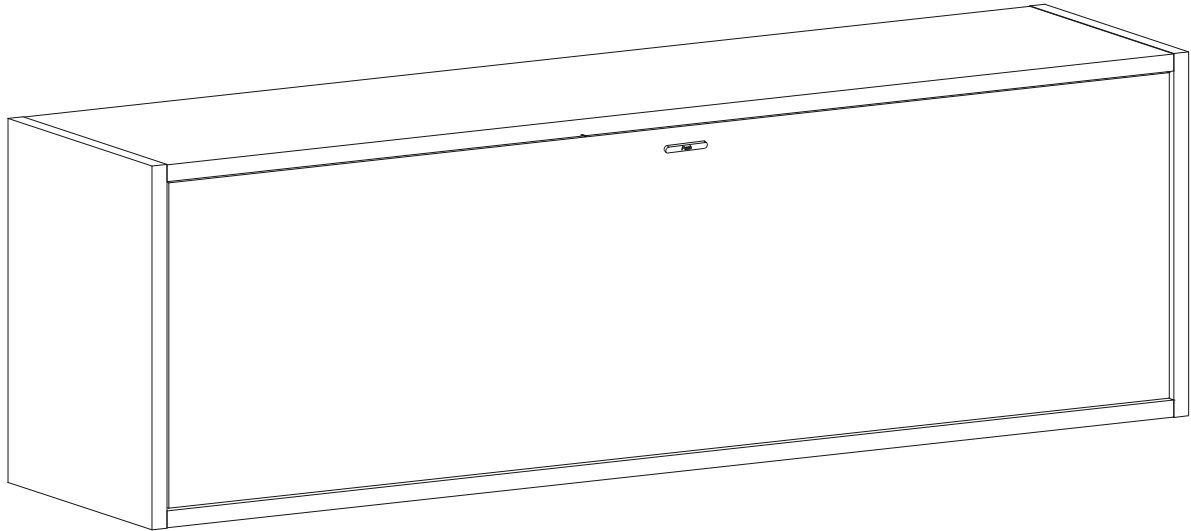


REPC-Nr.:

Service • Assistenza • Dienstverlening • Serwis  
Servis • Szerviz • Сервисная служба

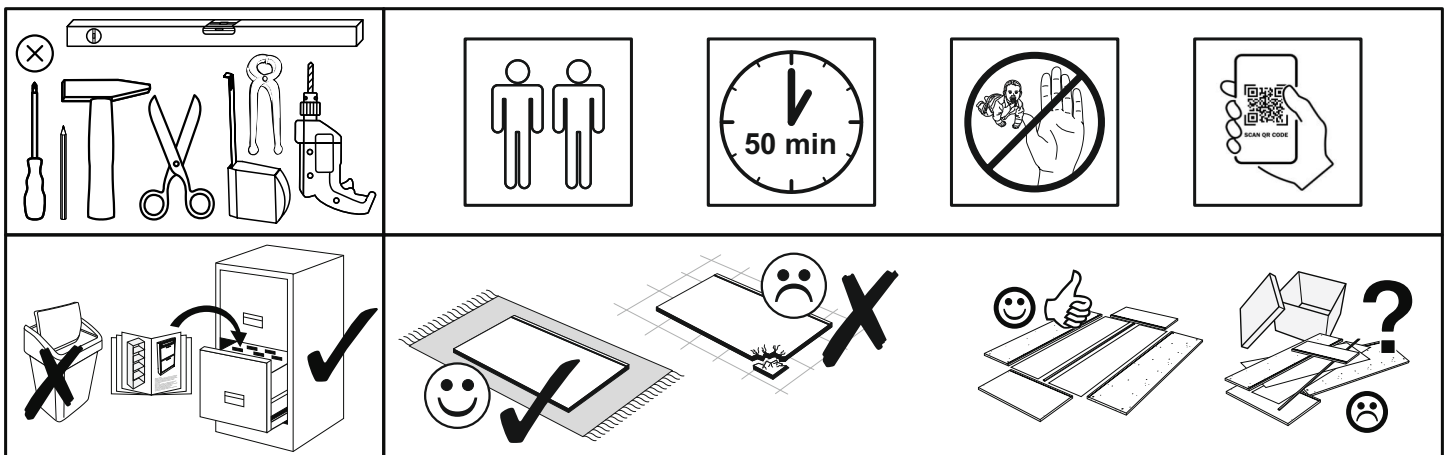


Artikel.-Nr.:

**0623-HS\_1**

Montageanleitung.-Nr.:

**MA1-00143**



SCAN ME

Das Ersatzteil-Anforderungsformular finden Sie auf  
The replacement parts requisition form you find on  
<https://www.mausbacher.de/ersatzteile/>

## BT1-00238 Colli 1/1

B03-43		B03-11		B03-07	
3x		3x		1x	

## BT1-00005 Colli 1/1

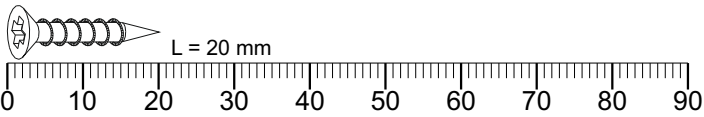
B02-173		B01-123	
4x		8x	4,0x15

## BT1-00427 Colli 1/1

B03-149		B03-148		B03-150		B03-157		B05-185	
1x		1x		1x		1x		4x	

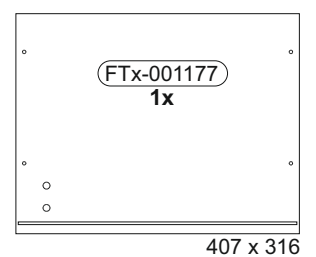
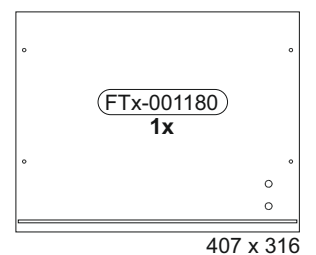
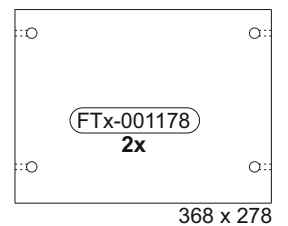
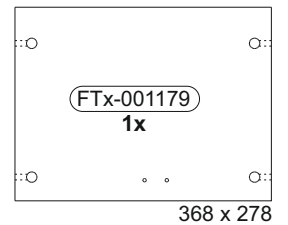
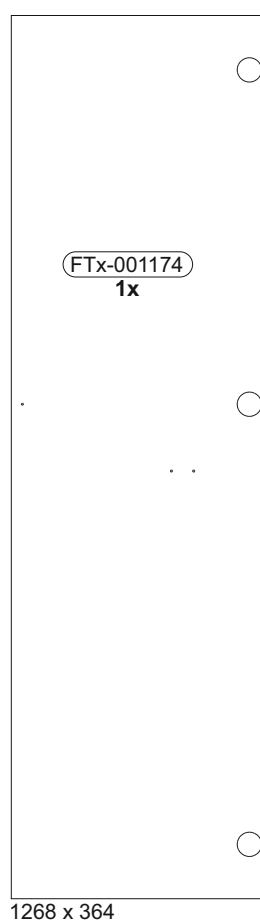
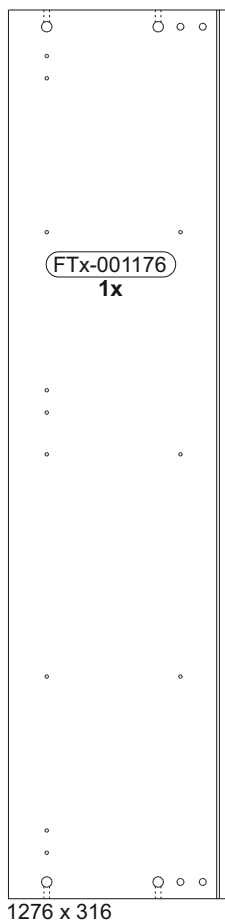
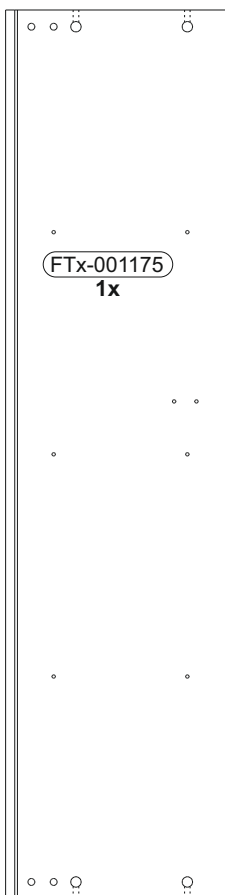
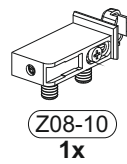
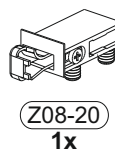
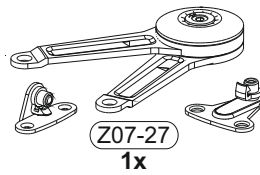
## BT1-00426 Colli 1/1

B02-10		B02-20		B01-90		B01-30		B01-200		B01-80	
20x	ø15x12mm	20x		4x	3,5x20	12x	3x16	4x	6,3x13	9x	3,5x13
B08-40		B08-70		B08-80							
2x	5,8x65	2x	ø8mm	1x							



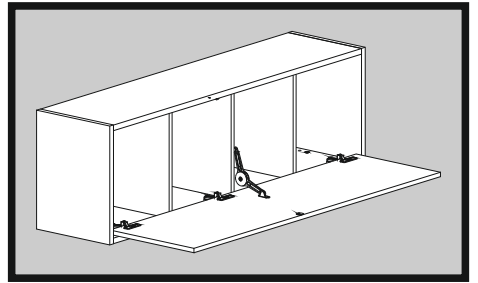
SCAN ME

## Colli 1/1

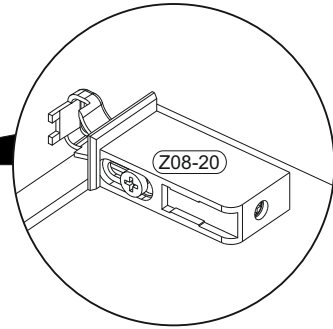
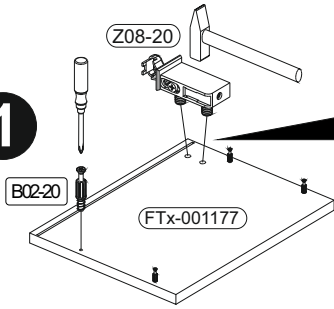


**1**

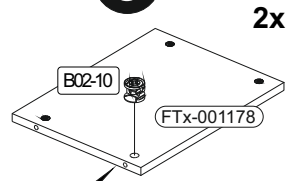
	B02-10		B02-20		B01-200	
12x	ø15x12mm	8x	2x	6,3x13		



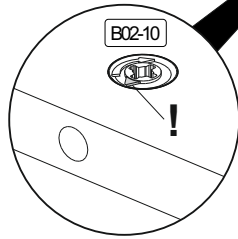
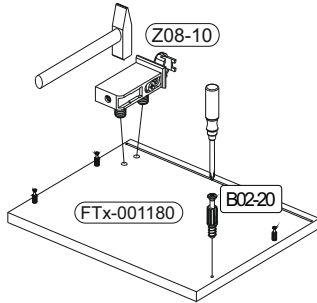
**1**



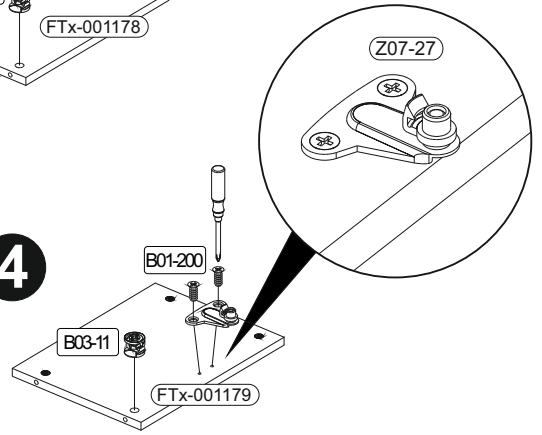
**3**



**2**



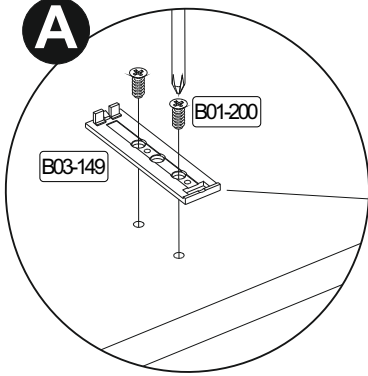
**4**



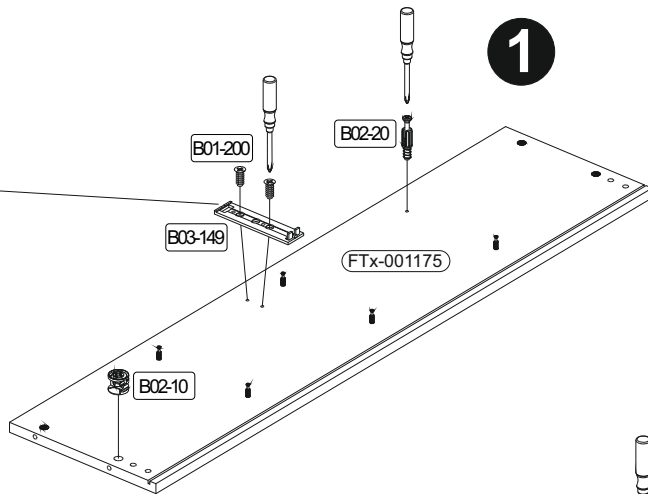
**2**

	B02-10		B02-20		B03-11		B01-200		B03-149	
8x	ø15x12mm	12x	3x	2x	6,3x13	1x	B03-148	1x		

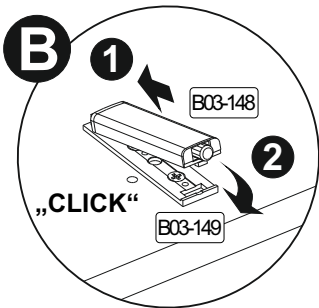
**A**



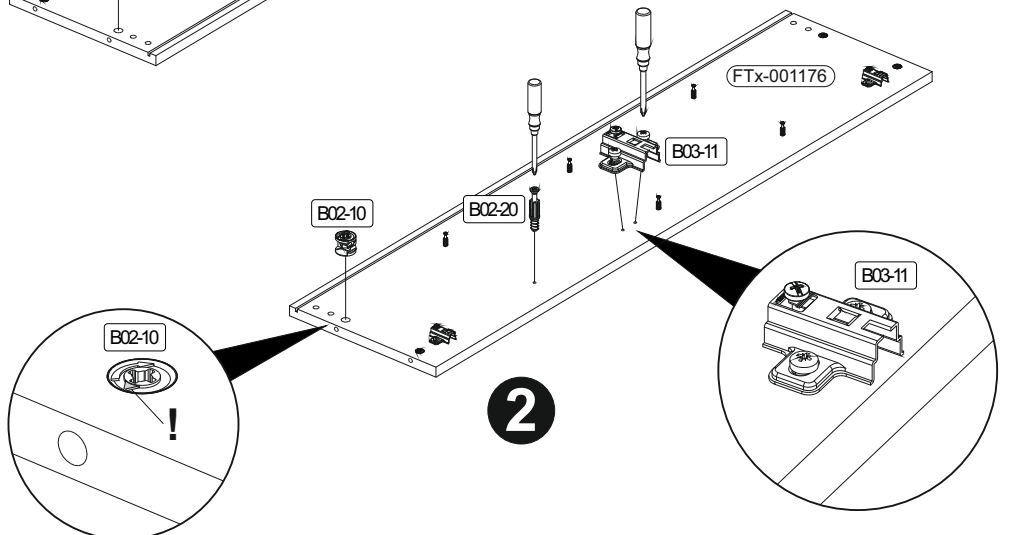
**1**

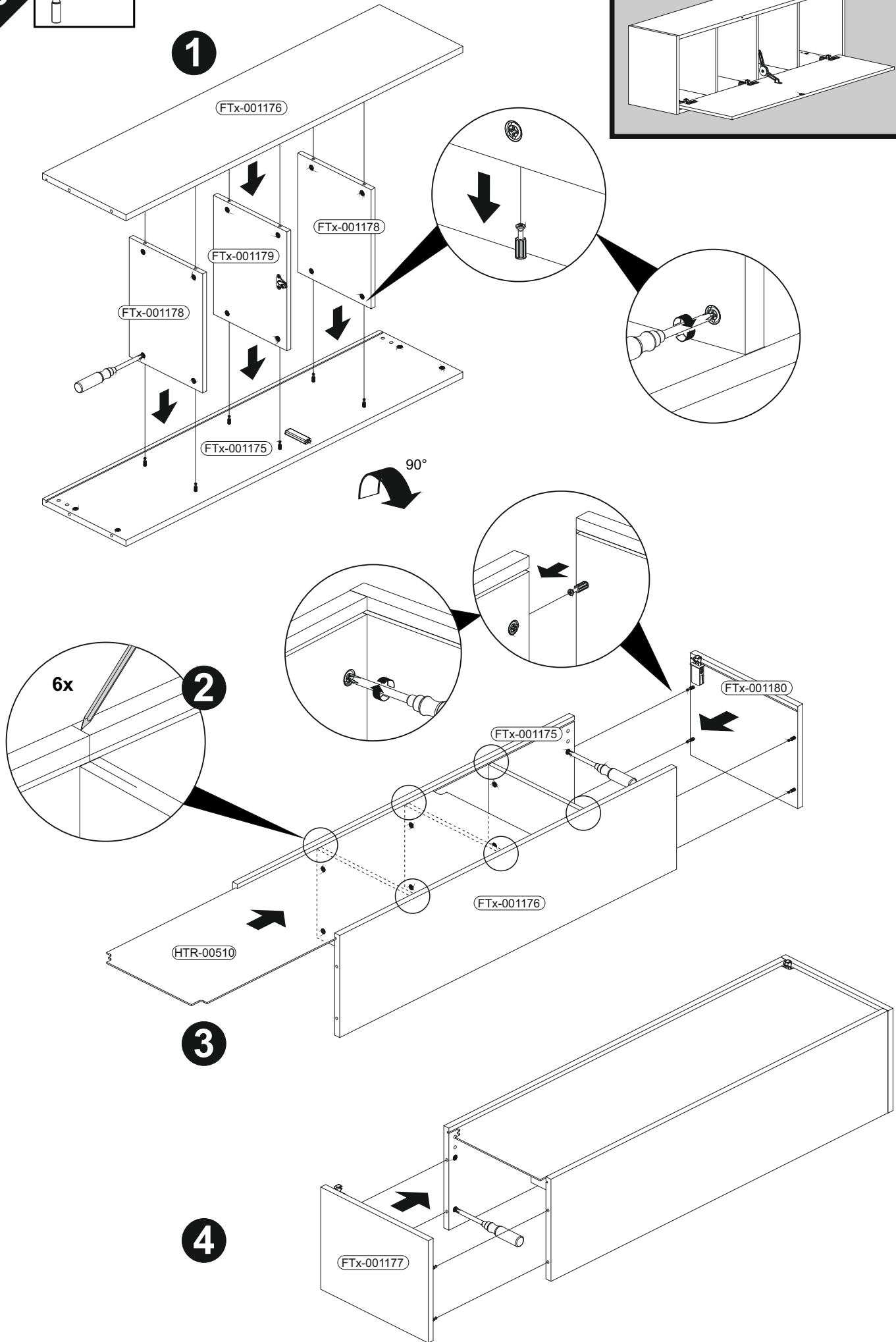
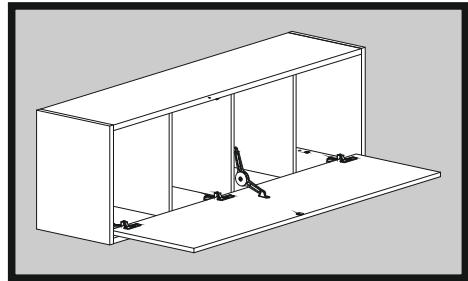
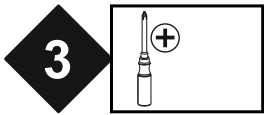


**B**



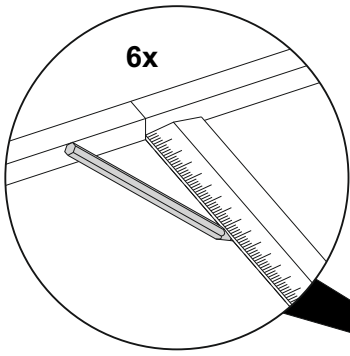
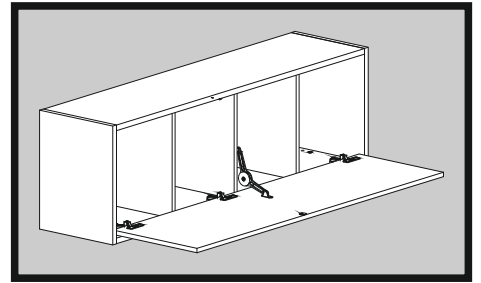
**2**



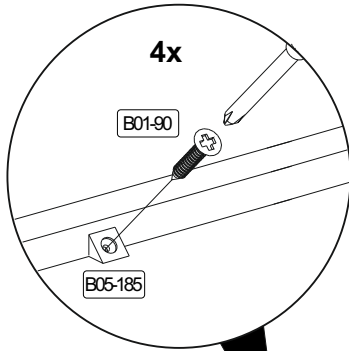
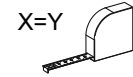
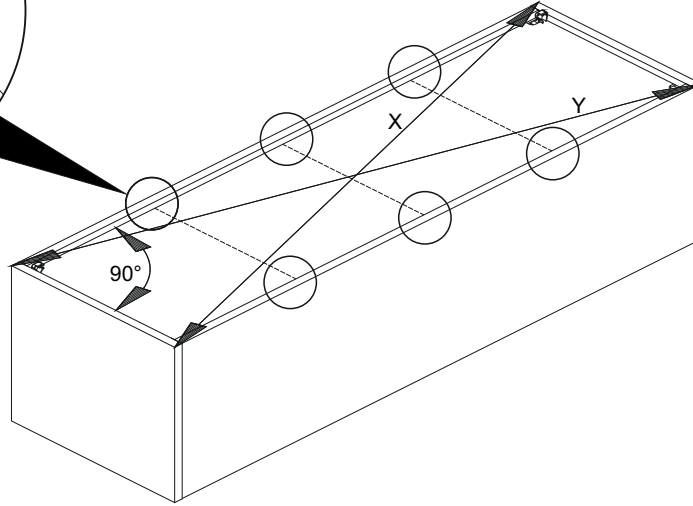


4

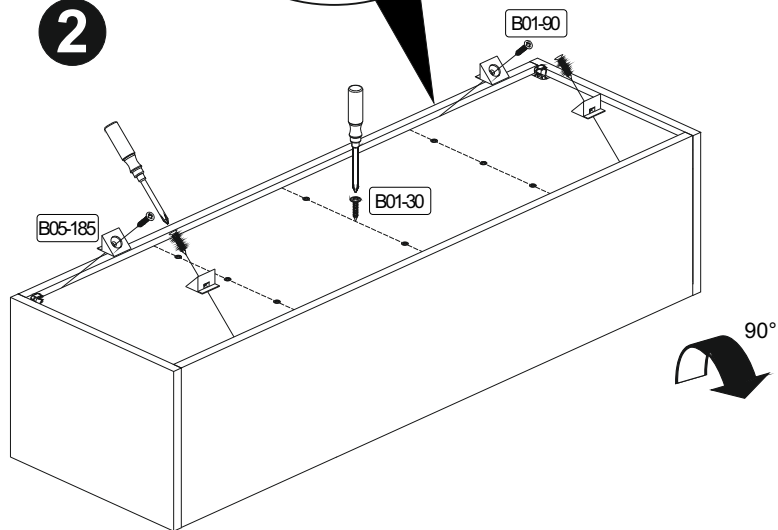
	B05-185		B01-90		B01-30	
	4x		4x	3,5x20	9x	3x16
			B02-173		B01-123	
	4x				8x	4,0x15



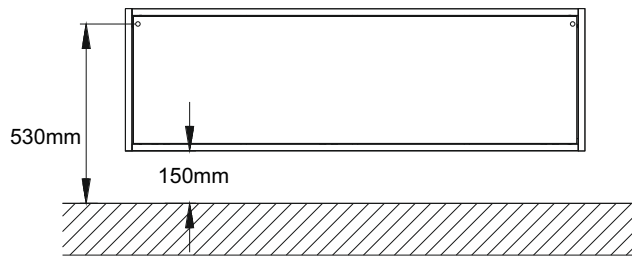
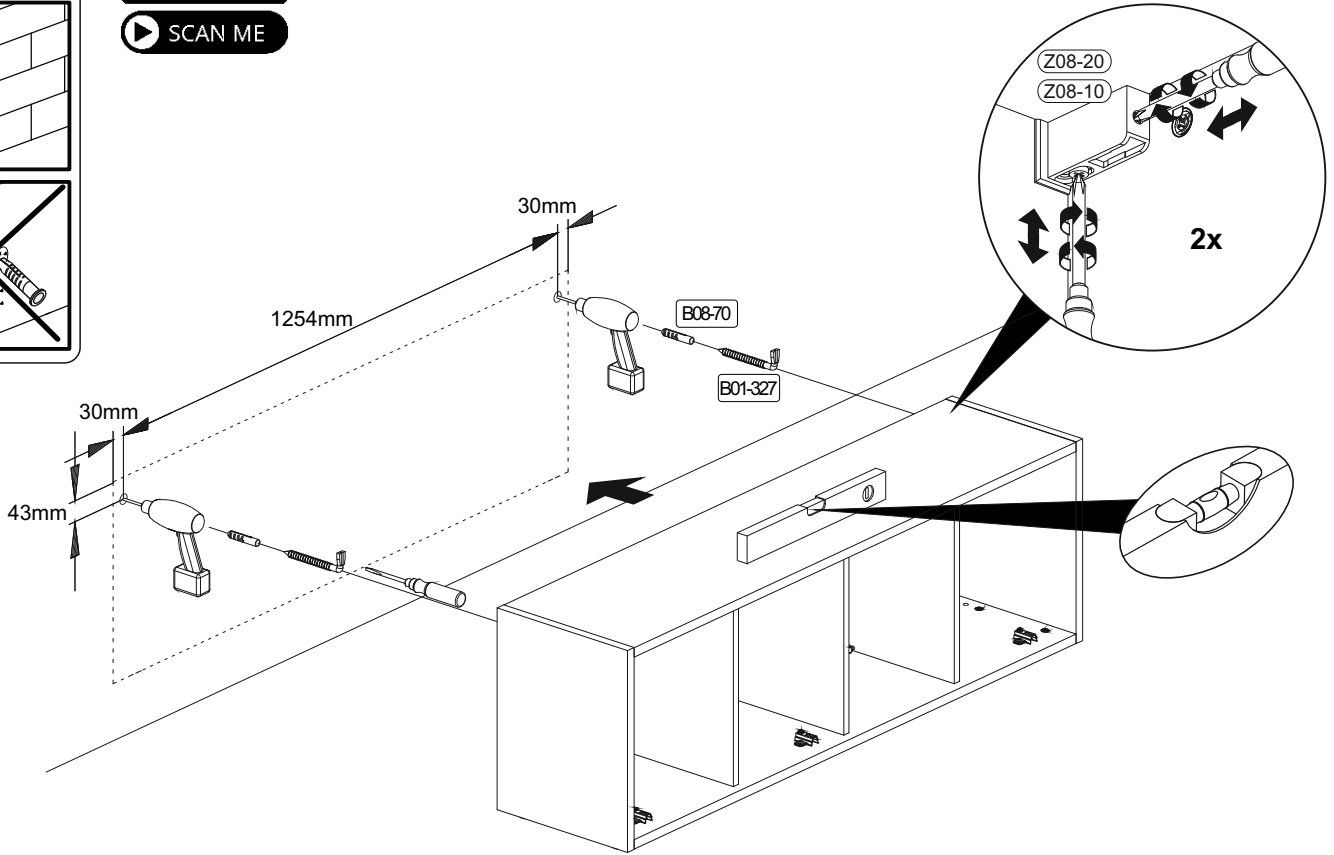
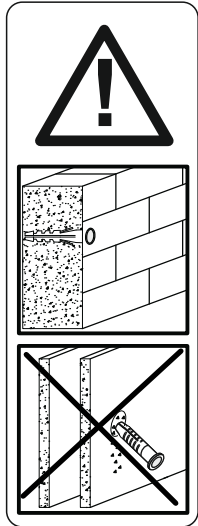
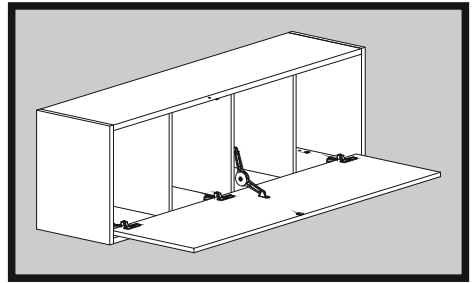
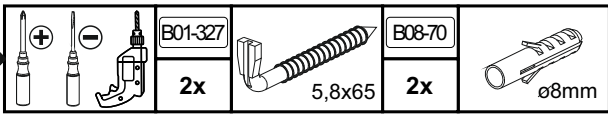
1



2



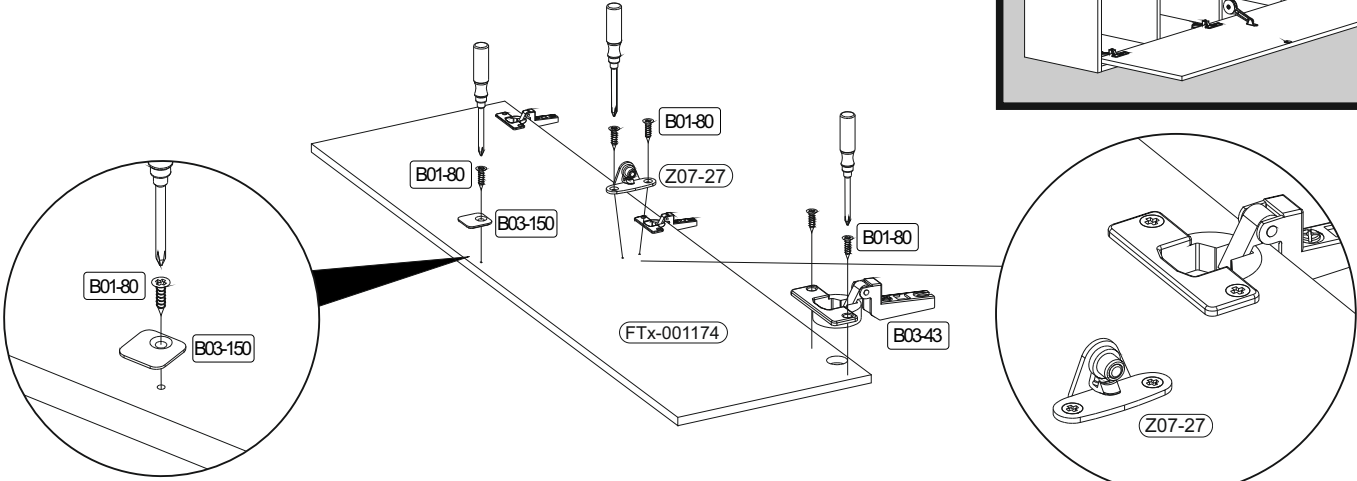
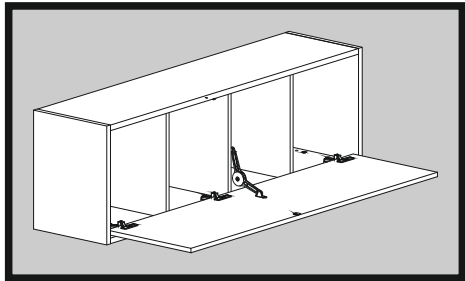
5



<b>Achtung • Attention • Attenzione • Opgelet • Uwaga • Pozor • Figyelem • Atenție • Dikkat • Внимание</b>	
<b>(D)</b>	Wandbefestigung dient als Kippschutz - unbedingt anbringen! Bei einigen Wandtypen kann ein Spezialdübel erforderlich sein!
<b>(GB)</b>	The wall fastening serves to prevent tipping - be absolutely sure to mount it! For certain wall types, a special wall plug may be necessary!
<b>(FR)</b>	La fixation murale sert de protection contre le basculement – à installer impérativement ! Pour certains types de murs il faut des chevilles spéciales !
<b>(TR)</b>	Duvardaki sabitleme, devrilmeye karşı bir emniyet tedbiridir ve mutlaka monte edilmelidir! Bazı duvar tiplerinde bunun için özel bir dübel gerekli olabilir!
<b>(IT)</b>	Il fissaggio alla parete serve da protezione anti-ribaltamento – attaccarla assolutamente! Per alcune strutture di parete può essere necessario un tassello speciale!
<b>(NL)</b>	Bevestiging aan de muur dient als kantelbescherming – zeker en vast bevestigen! Bij enkele muurtypes is een speciale plug misschien vereist!
<b>(RU)</b>	Обязательно установите крепление на стене во избежание опрокидывания! Для некоторых типов стен может потребоваться специальный дюбель!
<b>(CZ)</b>	Montáž na stěnu slouží jako ochrana proti převrhnutí – bezpodmínečně umístěte! U některých typů stěn může být zapotřebí speciální hmoždinka!
<b>(HU)</b>	A terméket a falhoz kel rögzíteni, különben az felborulhat! Egyes faltípusoknál speciális tiplit kell használni!
<b>(RO)</b>	Sistemul de fixare la perete servește ca protecție la răsturnare - de montat obligatoriu! Pentru unele tipuri de pereți este posibil să fie necesar un diblu special!
<b>(SK)</b>	Upevnenie na stenu slúži ako ochrana proti prevráteniu – bezpodmínečne použite! Pre niektoré druhy stien môže byť potrebná špeciálna hmoždinka!
<b>(PL)</b>	Mocowanie do ściany jest jednocześnie zabezpieczeniem przed przewróceniem – koniecznie zamontować! Do niektórych rodzajów ścian konieczne zastosować specjalne kołki mocujące.

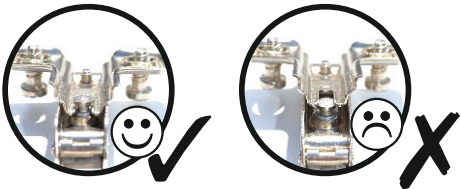
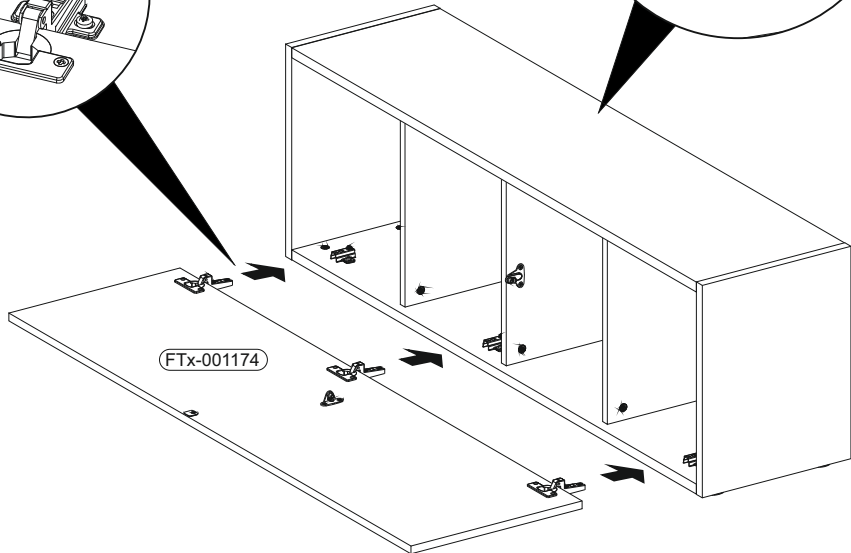
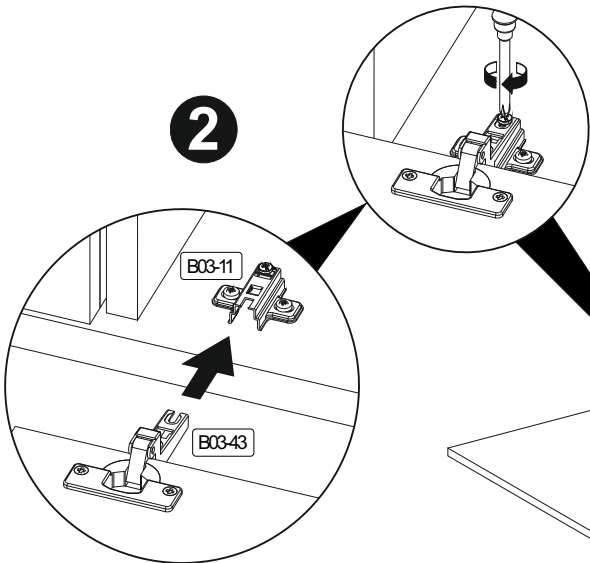
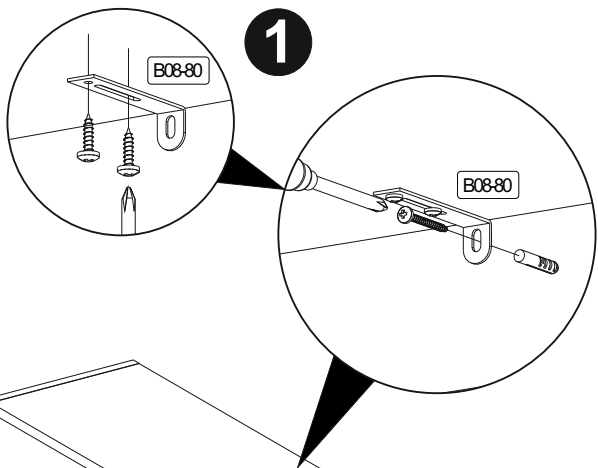
6

	3x	7x	3,5x13	1x	

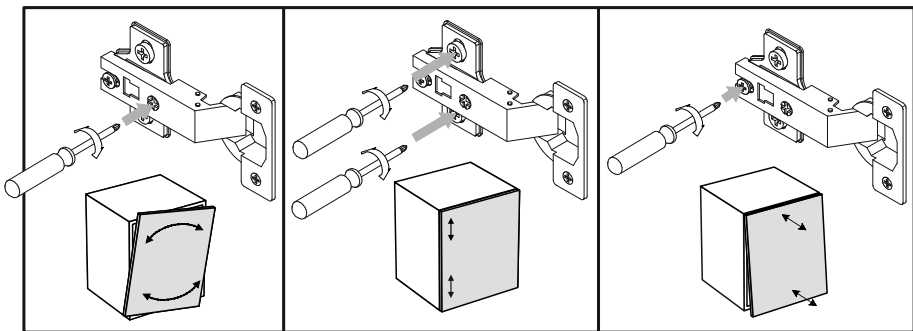


7

	1x		

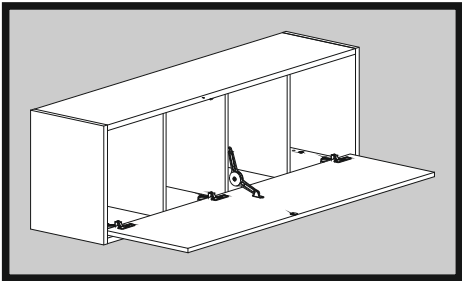


▶ SCAN ME



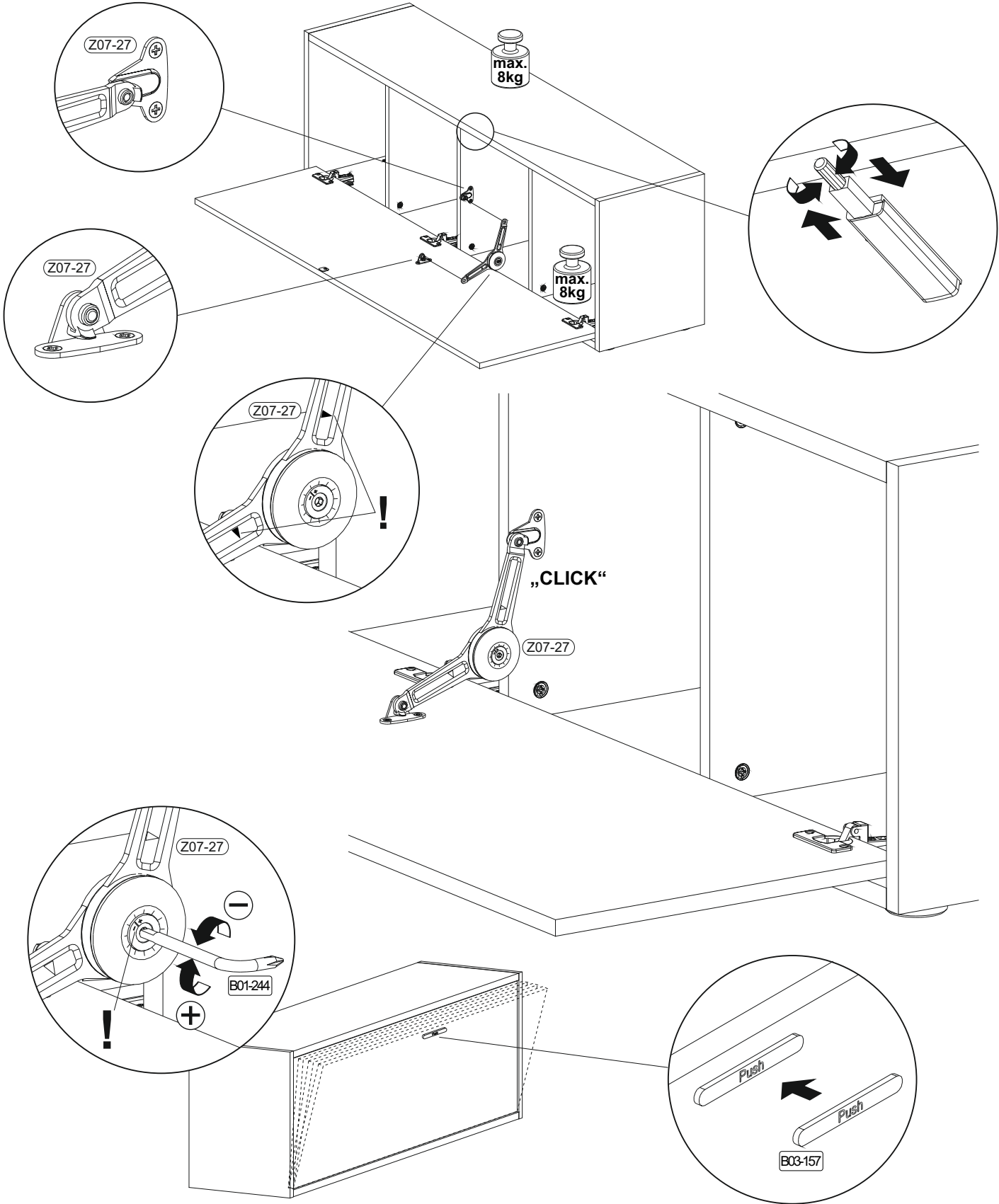
8

	B03-157		B01-244	
	1x		1x	



### Stütze unten überdrehen

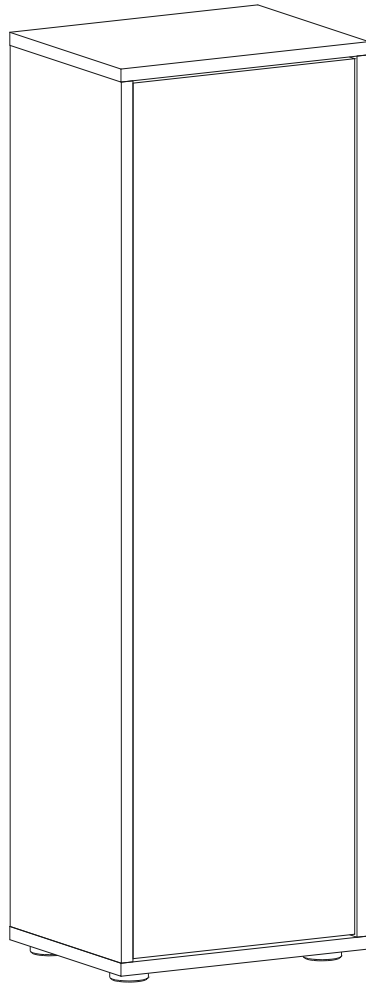
- 1.
- 2.
- 3.





REPC-Nr.:

Service • Assistenza • Dienstverlening • Serwis  
Servis • Szerviz • Сервисная служба

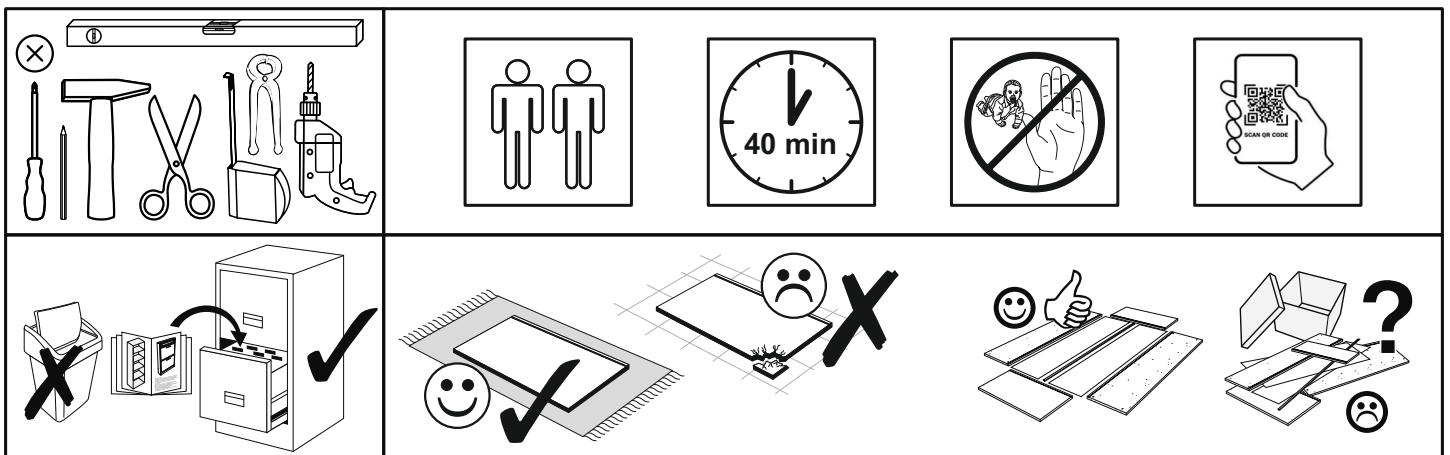


Artikel.-Nr.:

**0623-HS\_1**

Montageanleitung.-Nr.:

**MA1-00261**



SCAN ME

Das Ersatzteil-Anforderungsformular finden Sie auf  
The replacement parts requisition form you find on  
<https://www.maeusbacher.de/ersatzteile/>

## BT1-00238 Colli 1/1

B03-43		B03-11		B03-07	
3x		3x		1x	

## BT1-00005 Colli 1/1

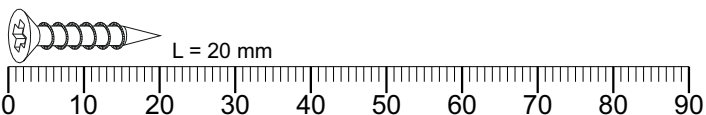
B02-173		B01-123	
4x		8x	4,0x15

## BT1-00427 Colli 1/1

B03-149		B03-148		B03-150		B03-157		B05-185	
1x		1x		1x		1x		4x	

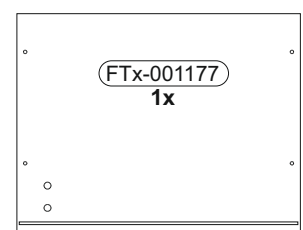
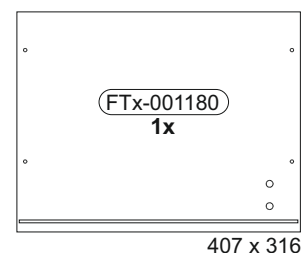
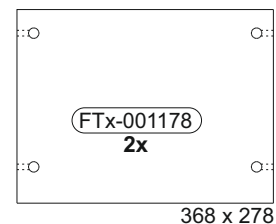
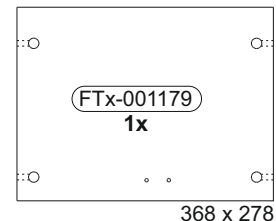
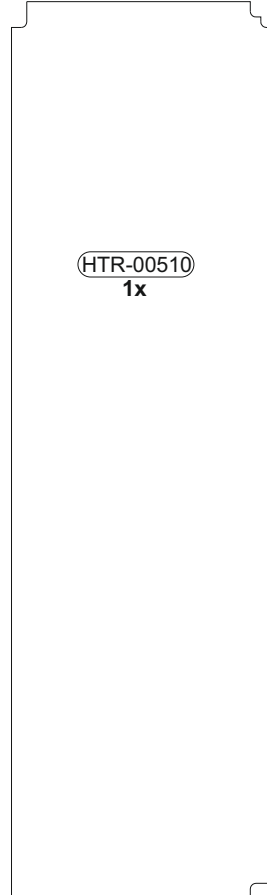
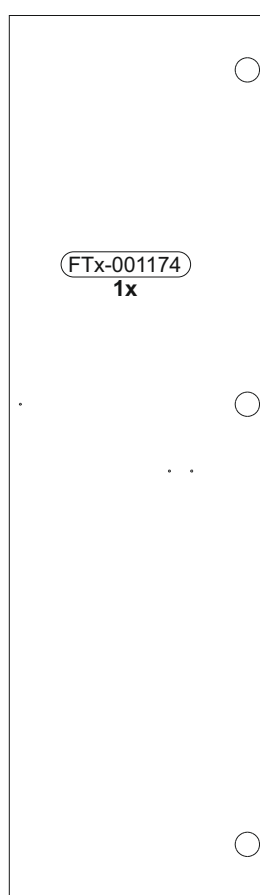
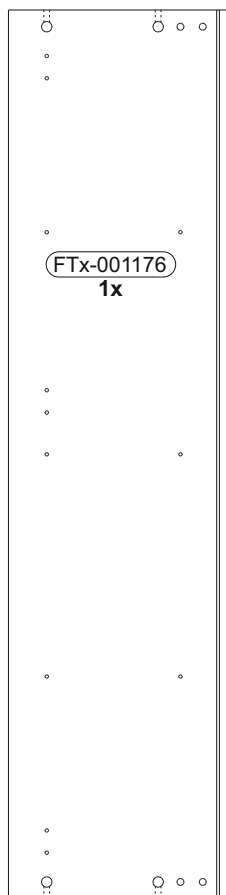
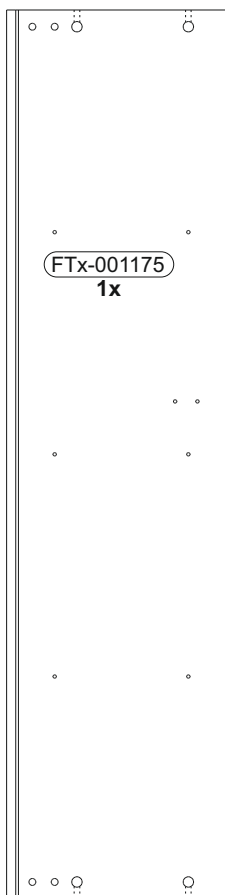
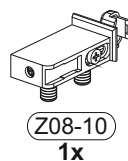
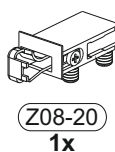
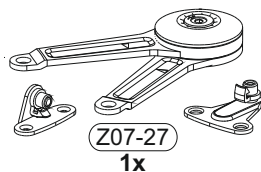
## BT1-00426 Colli 1/1

B02-10		B02-20		B01-90		B01-30		B01-200		B01-80	
20x	ø15x12mm	20x		4x	3,5x20	12x	3x16	4x	6,3x13	9x	3,5x13
B08-40		B08-70		B08-80							
2x	5,8x65	2x	ø8mm	1x							



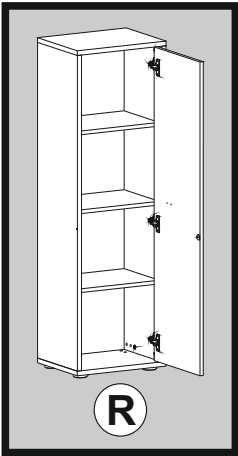
SCAN ME

## Colli 1/1

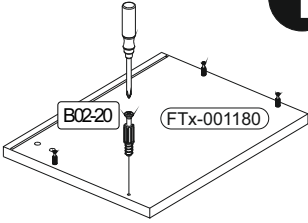


**1**

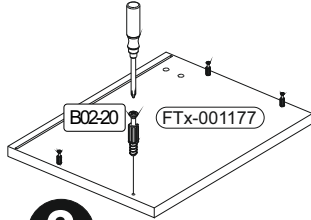
	B02-10		B02-20	
	12x	ø15x12mm	8x	



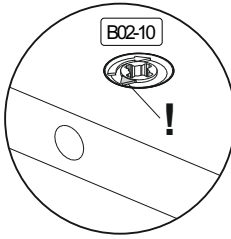
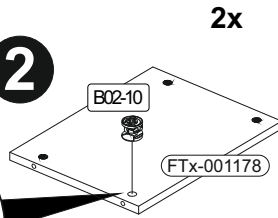
**1**



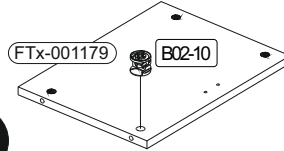
**3**



**2**



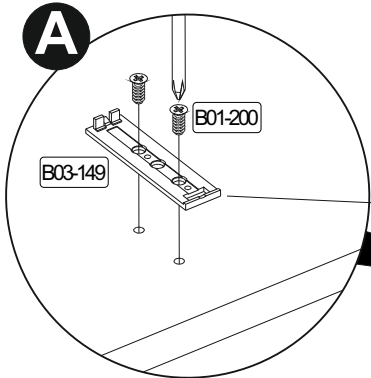
**4**



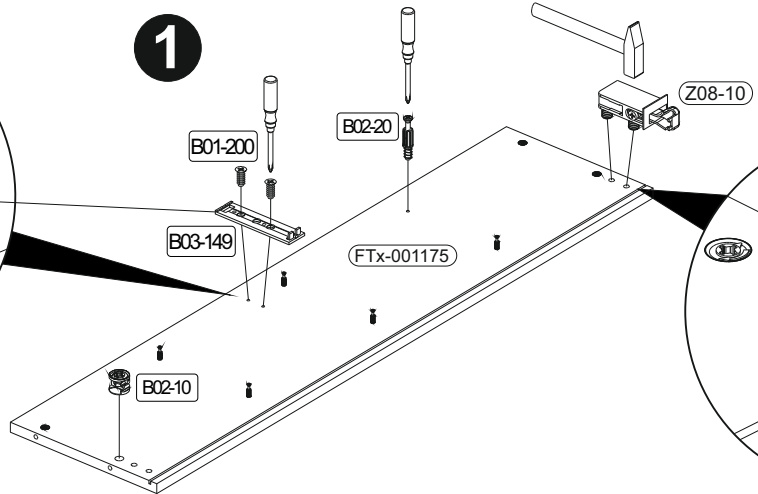
**2**

	B02-10		B02-20		B03-11		B01-200		B03-149	
	8x	ø15x12mm	12x	3x		2x	6,3x13	1x		
									B03-148	
									1x	

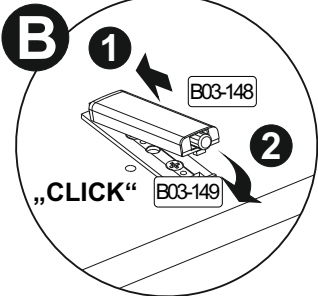
**A**



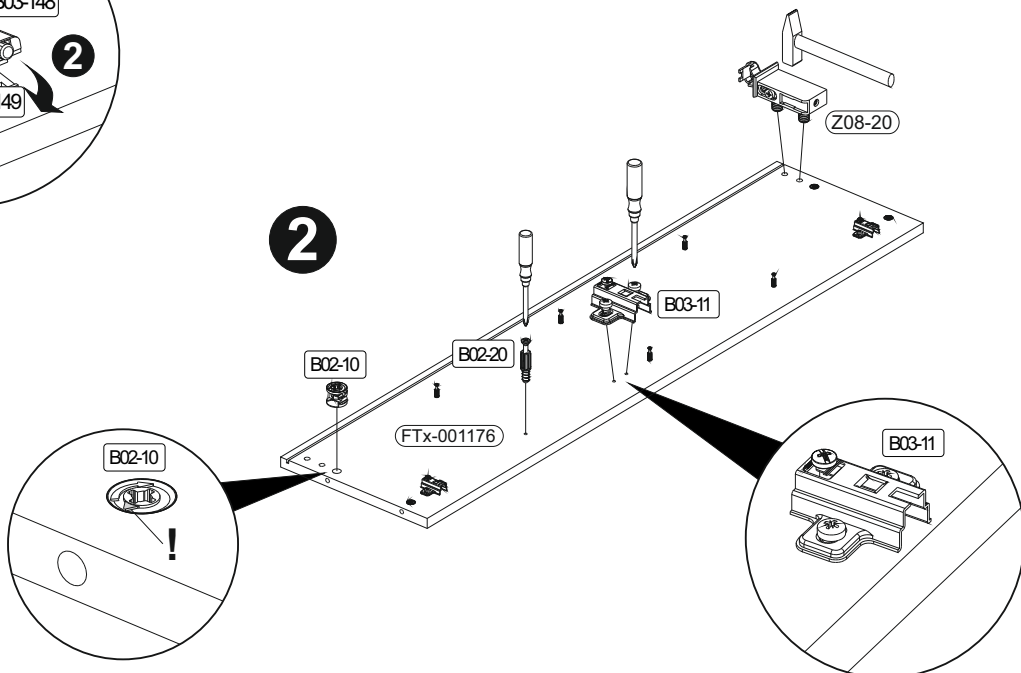
**1**

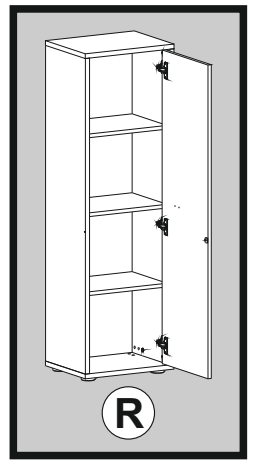
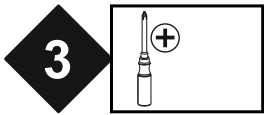


**B**

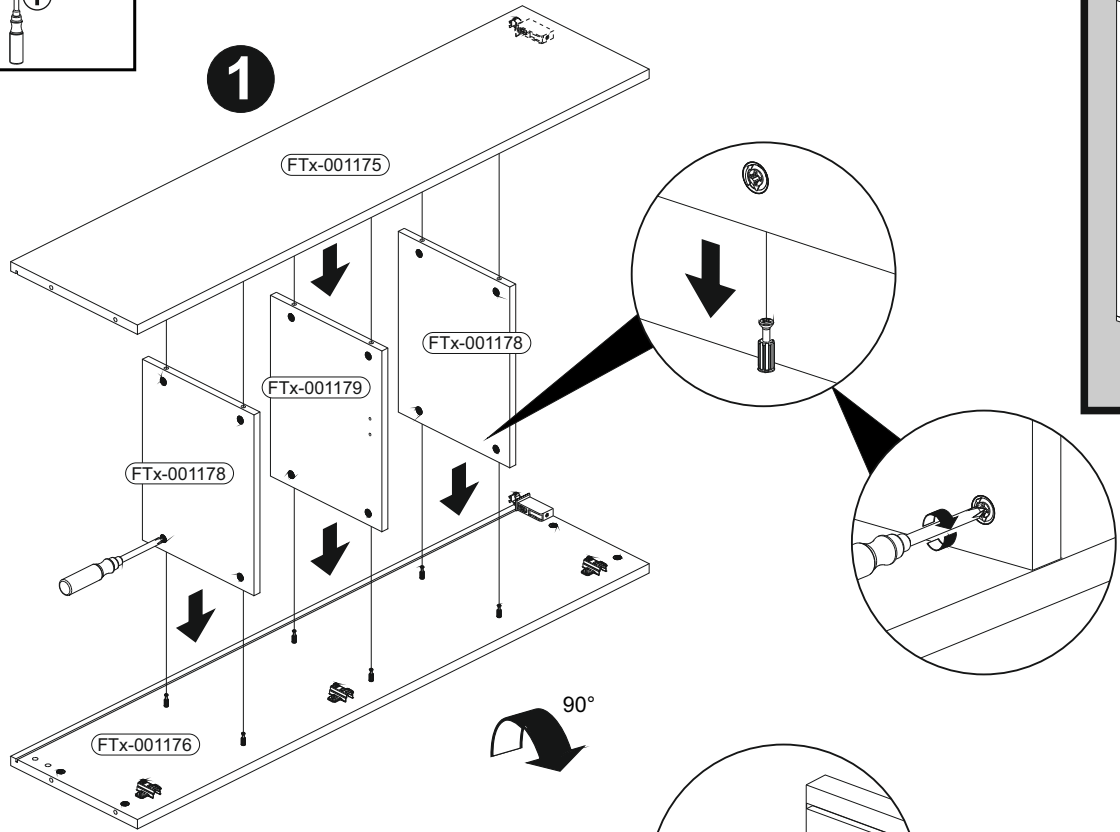


**2**

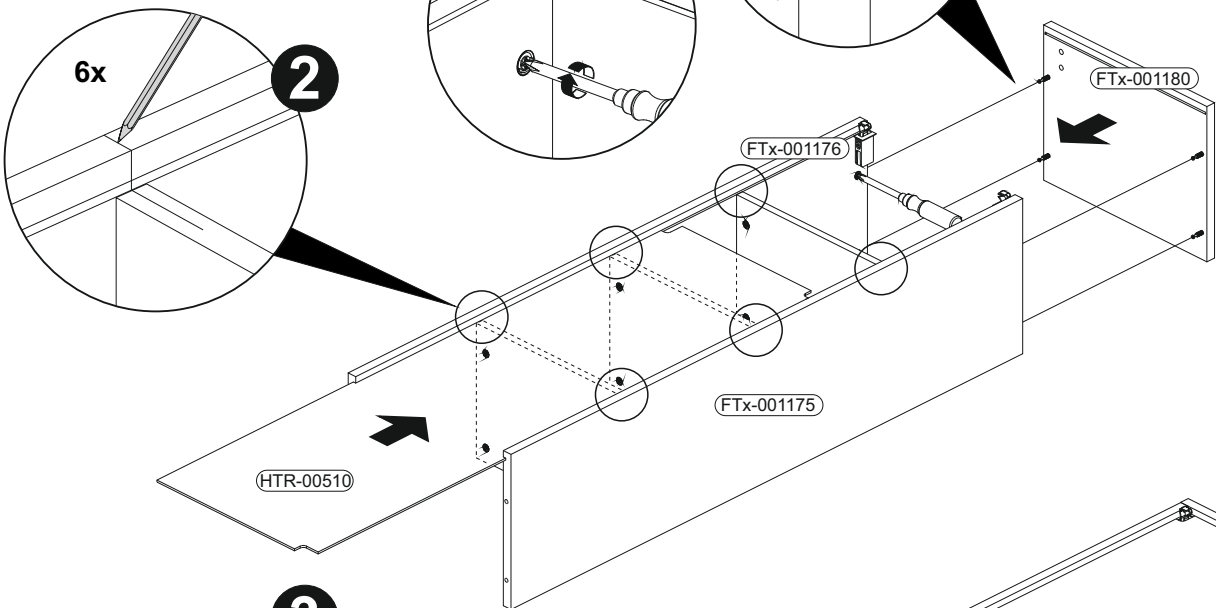




1

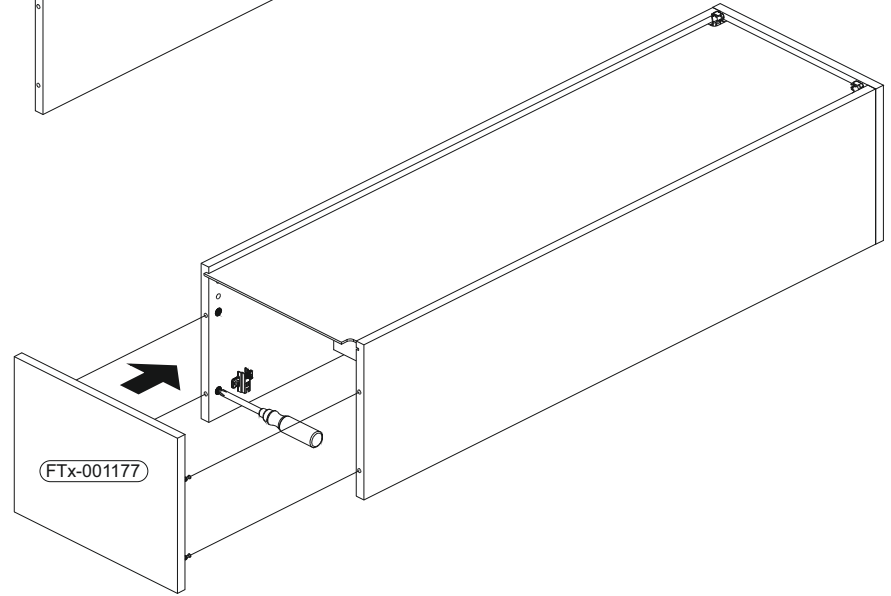


2



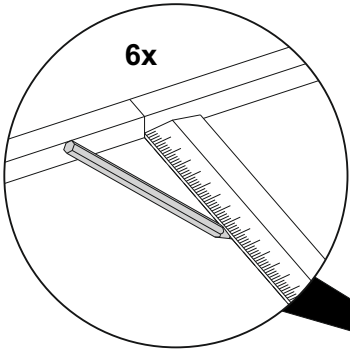
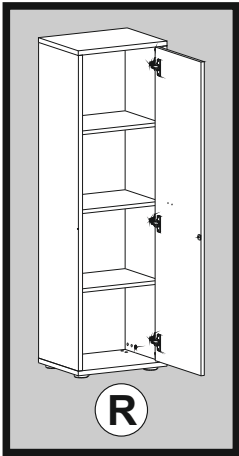
3

4



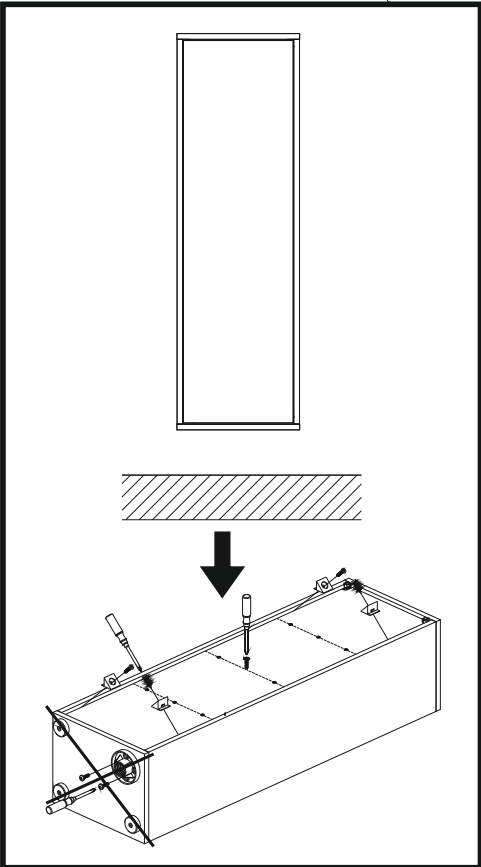
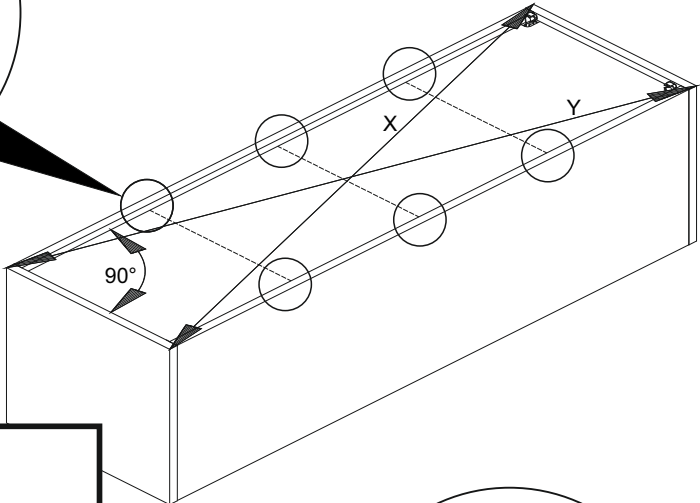
**4**

	B05-185		B01-90		B01-30		B02-173	
	4x		4x	3,5x20	9x	3x16	4x	
							B01-123	
							8x	4,0x15

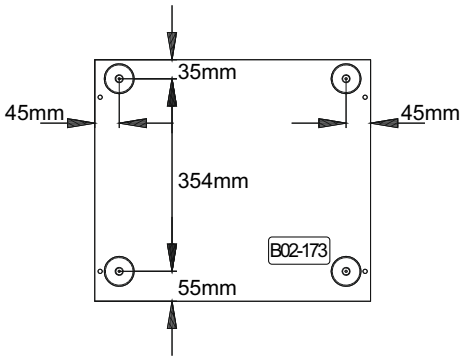
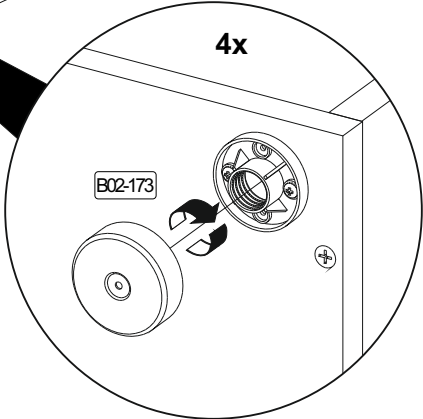
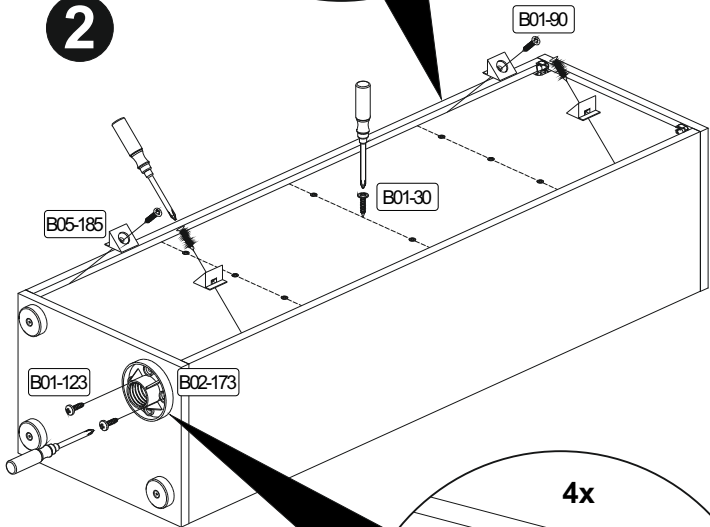
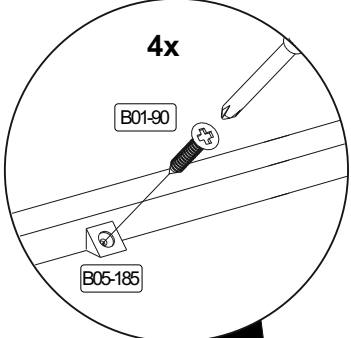


**1**

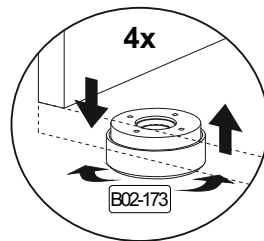
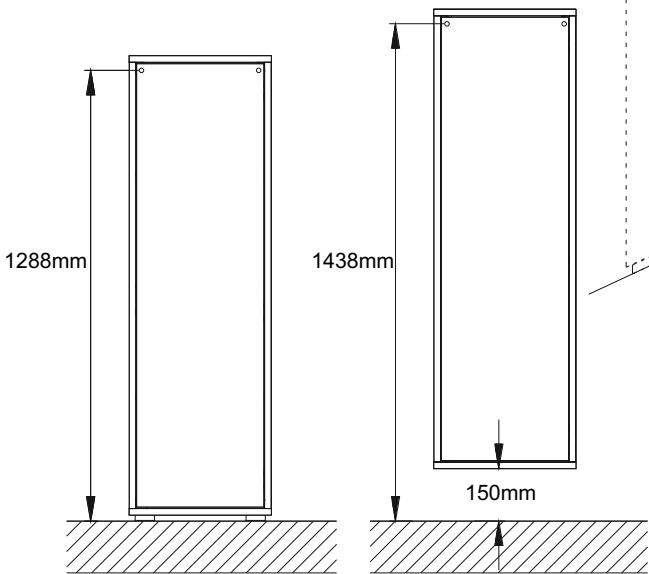
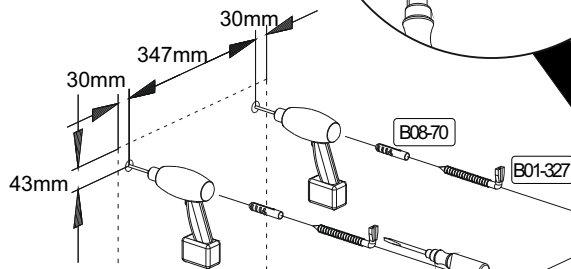
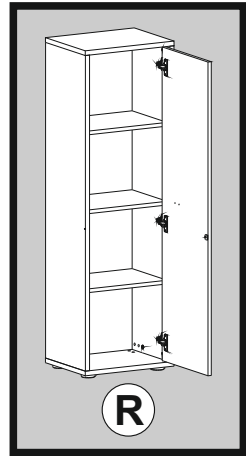
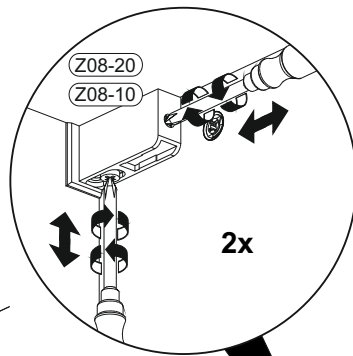
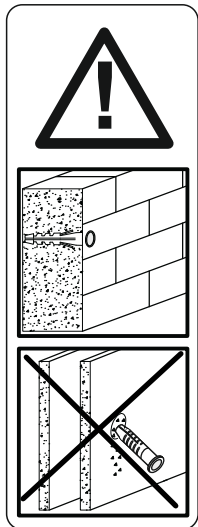
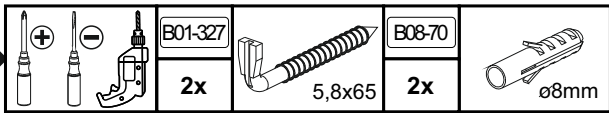
X=Y



**2**



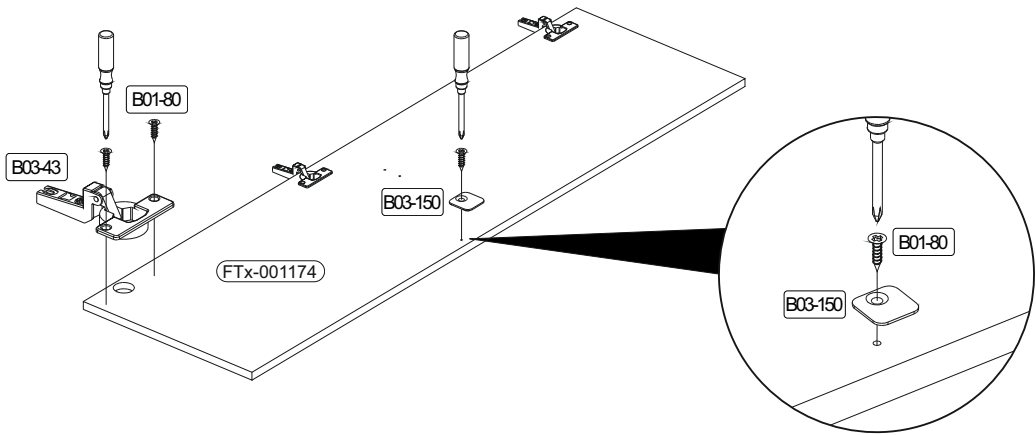
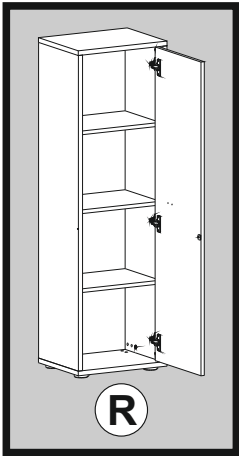
5



<b>Achtung • Attention • Attenzione • Opgelet • Uwaga • Pozor • Figyelem • Atenție • Dikkat • Внимание</b>	
<b>(D)</b>	Wandbefestigung dient als Kippschutz - unbedingt anbringen! Bei einigen Wandtypen kann ein Spezialdübel erforderlich sein!
<b>(GB)</b>	The wall fastening serves to prevent tipping - be absolutely sure to mount it! For certain wall types, a special wall plug may be necessary!
<b>(FR)</b>	La fixation murale sert de protection contre le basculement – à installer impérativement ! Pour certains types de murs il faut des chevilles spéciales !
<b>(TR)</b>	Duvardaki sabitleme, devrilmeye karşı bir emniyet tedbiridir ve mutlaka monte edilmelidir! Bazı duvar tiplerinde bunun için özel bir dübel gerekli olabilir!
<b>(IT)</b>	Il fissaggio alla parete serve da protezione anti-ribaltamento – attaccarla assolutamente! Per alcune strutture di parete può essere necessario un tassello speciale!
<b>(NL)</b>	Bevestiging aan de muur dient als kantelbescherming – zeker en vast bevestigen! Bij enkele muurtypes is een speciale plug misschien vereist!
<b>(RU)</b>	Обязательно установите крепление на стене во избежание опрокидывания! Для некоторых типов стен может потребоваться специальный дюбель!
<b>(CZ)</b>	Montáž na stěnu slouží jako ochrana proti převrnutí – bezpodmínečně umístěte! U některých typů stěn může být zapotřebí speciální hmoždinka!
<b>(HU)</b>	A terméket a falhoz kel rögzíteni, különben az felborulhat! Egyes faltípusoknál speciális tiplit kell használni!
<b>(RO)</b>	Sistemul de fixare la perete servește ca protecție la răsturnare - de montat obligatoriu! Pentru unele tipuri de pereți este posibil să fie necesar un diblu special!
<b>(SK)</b>	Upevnenie na stenu slúži ako ochrana proti prevráteniu – bezpodmínečne použite! Pre niektoré druhy stien môže byť potrebná špeciálna hmoždinka!
<b>(PL)</b>	Mocowanie do ściany jest jednocześnie zabezpieczeniem przed przewróceniem – koniecznie zamontować! Do niektórych rodzajów ścian koniecznie zastosować specjalne kołki mocujące.

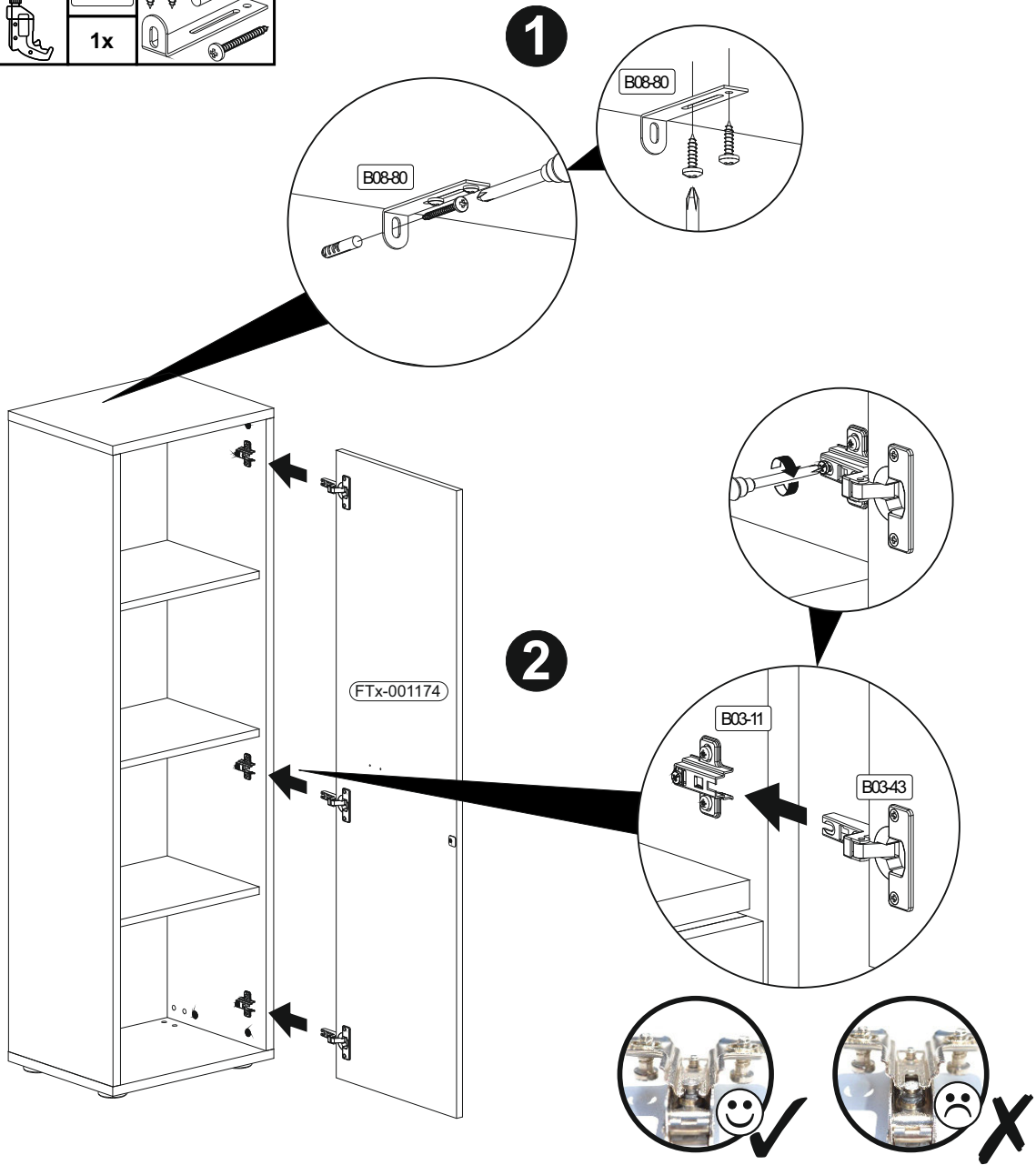
6

	B03-43		B01-80		B03-150	
	3x		7x	3,5x13	1x	

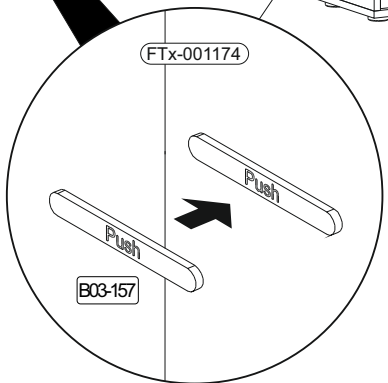
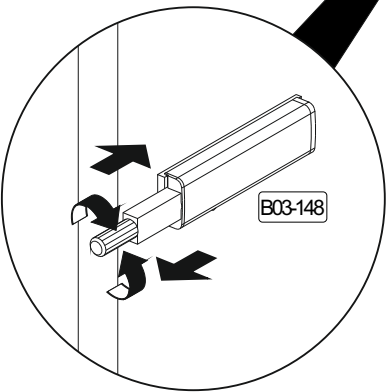
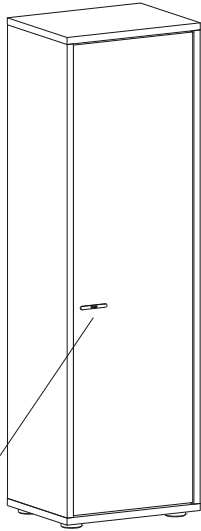
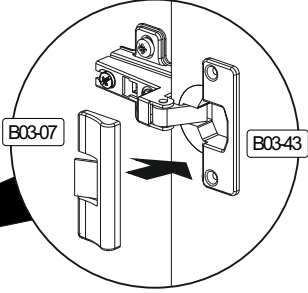
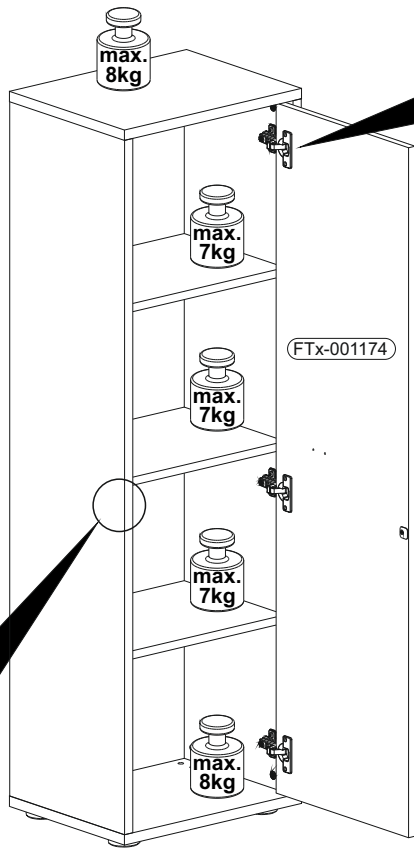
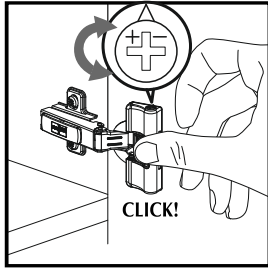
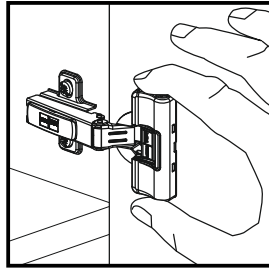
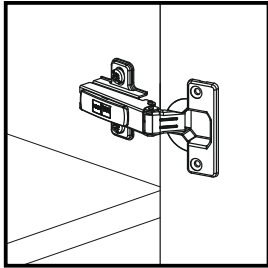
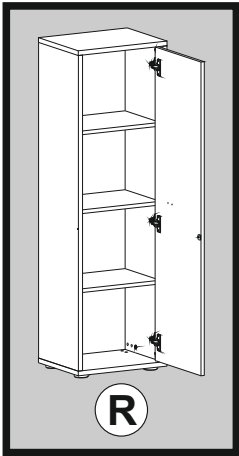
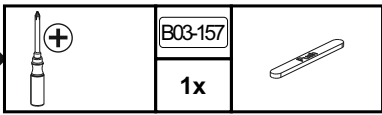


7

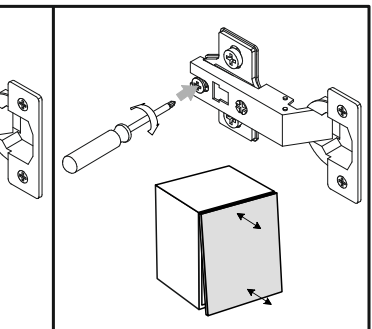
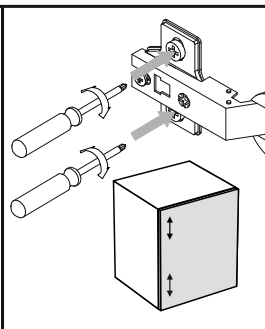
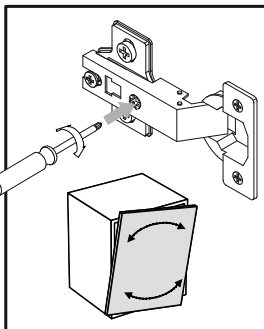
		B08-80				
		1x				



8



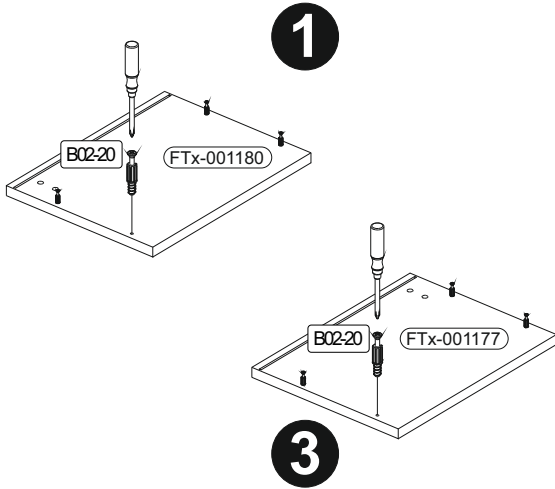
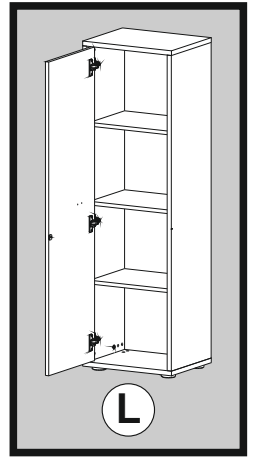
▶ SCAN ME



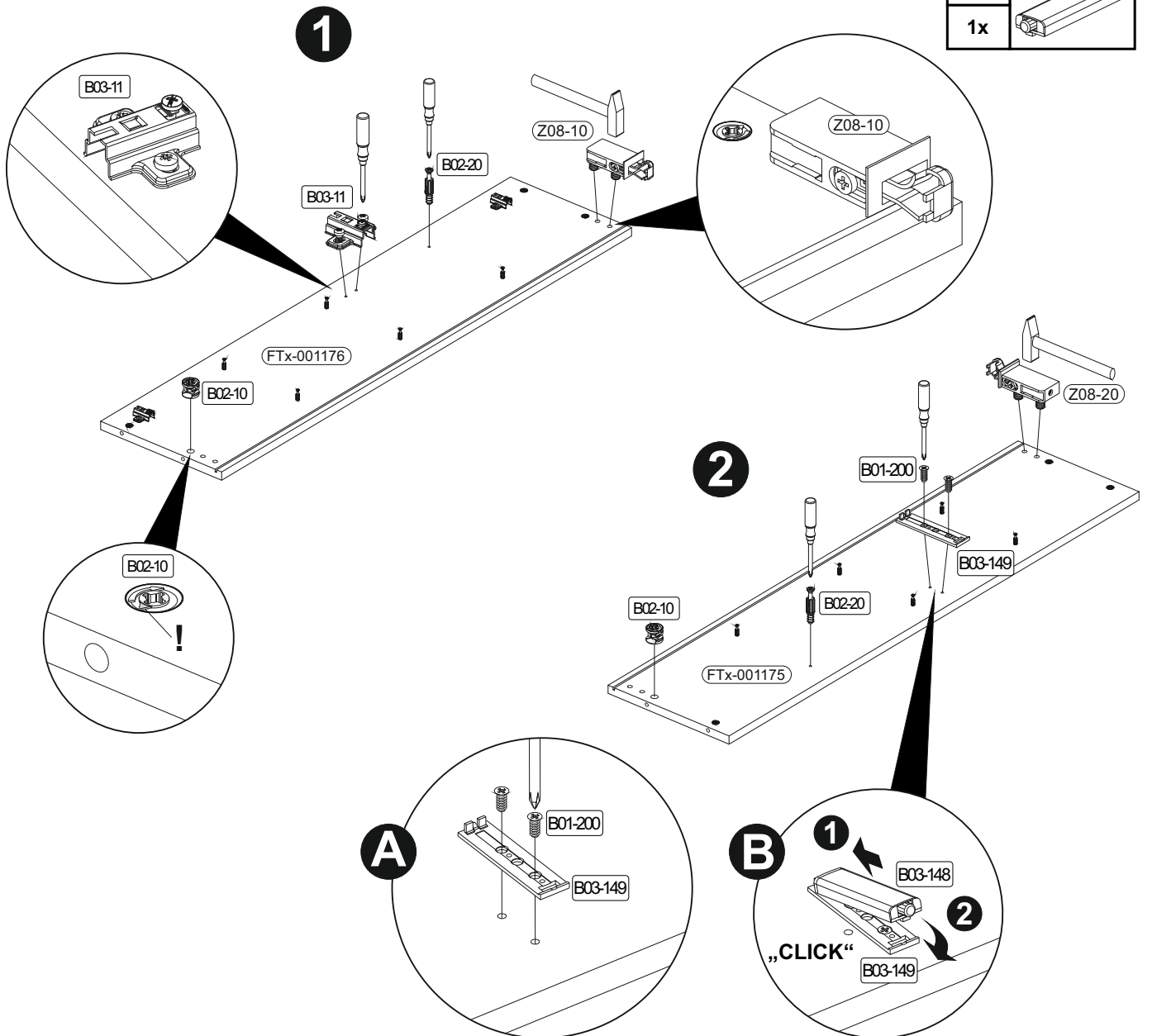


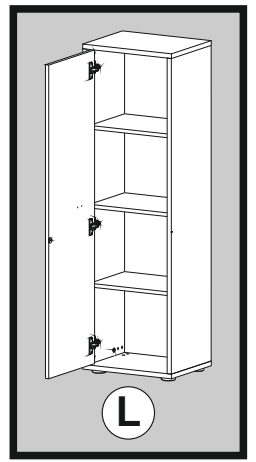
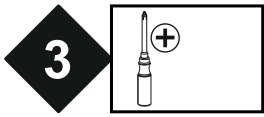


<b>1</b>		B02-10		B02-20	
	12x	ø15x12mm	8x		

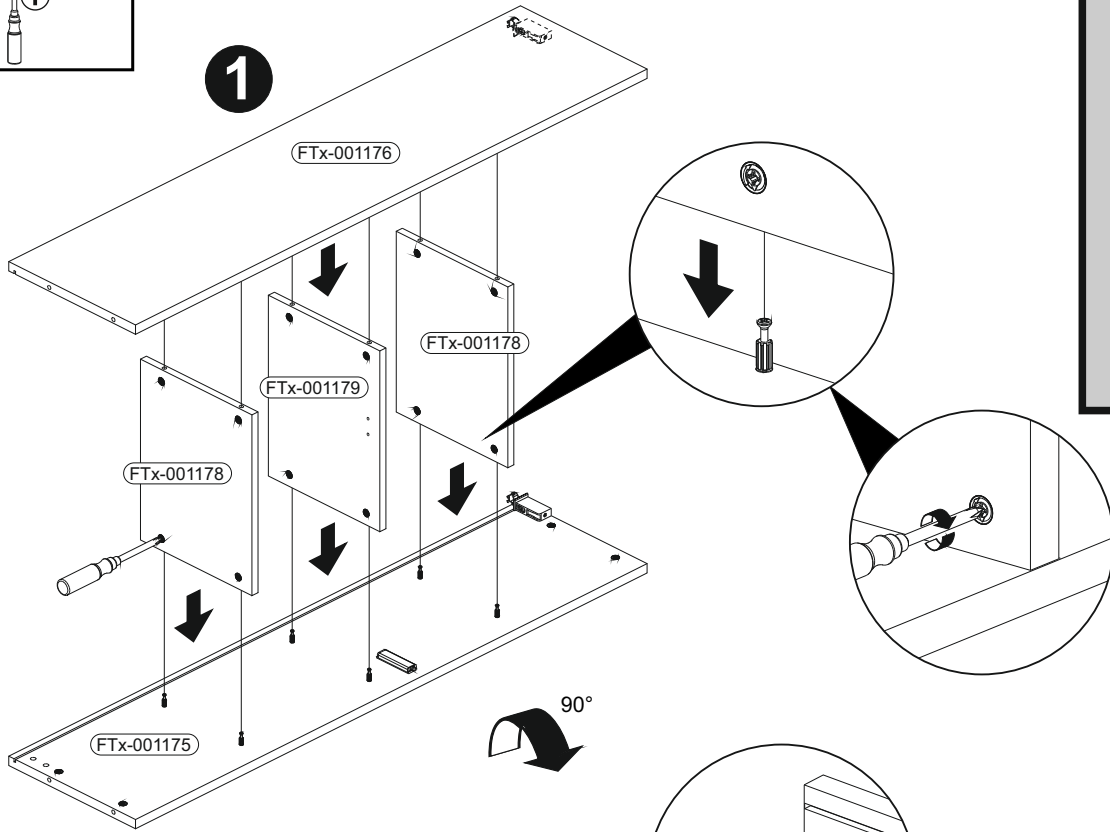


<b>2</b>		B02-10		B02-20		B03-11		B01-200		B03-149	
	8x	ø15x12mm	12x	3x	2x	6,3x13	1x	B03-148	1x		

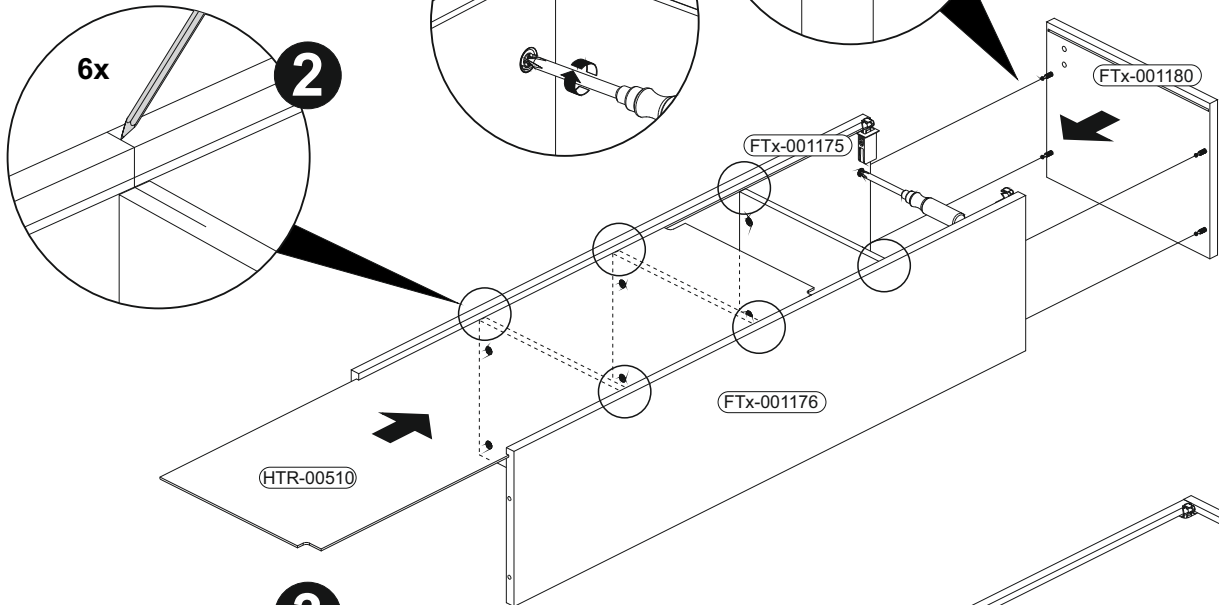




1

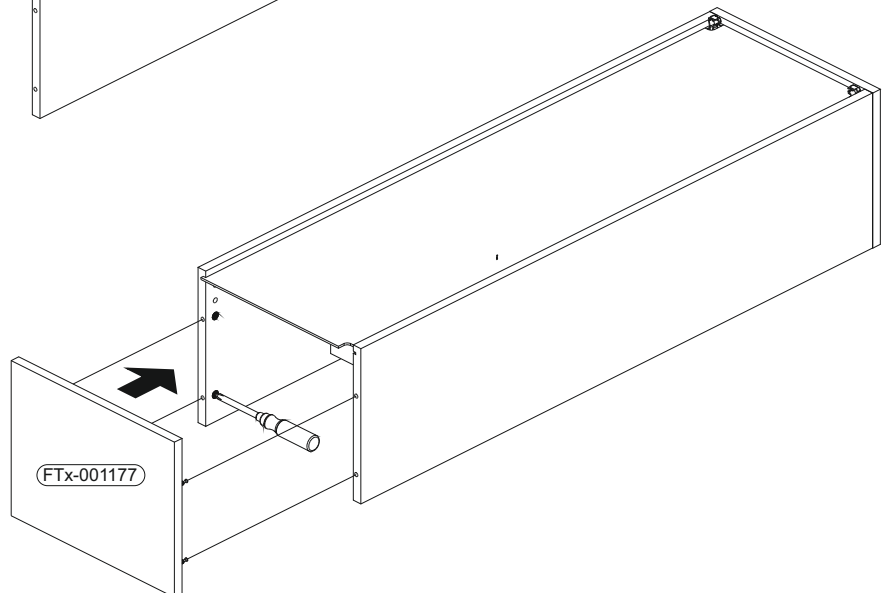


2



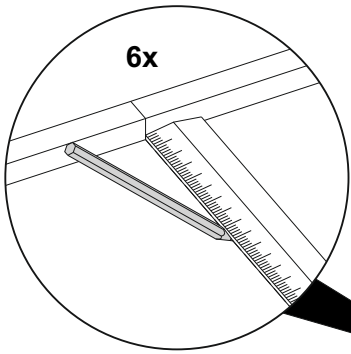
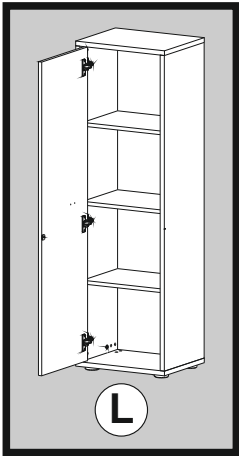
3

4



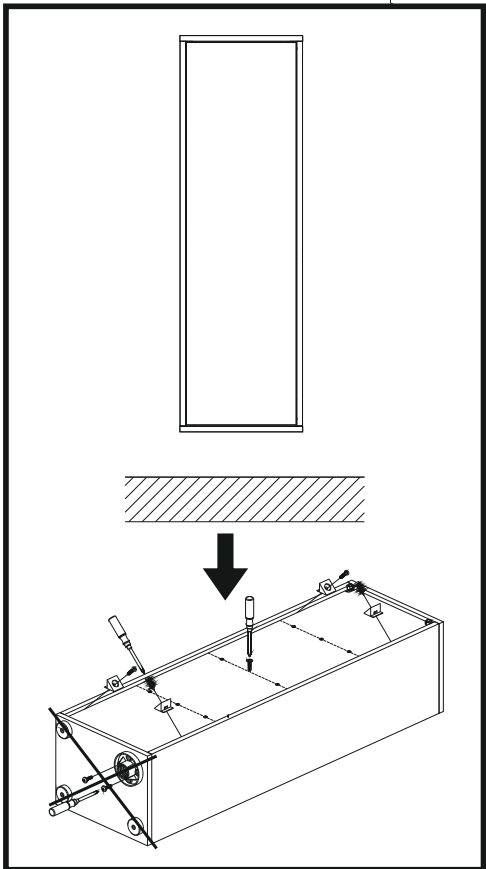
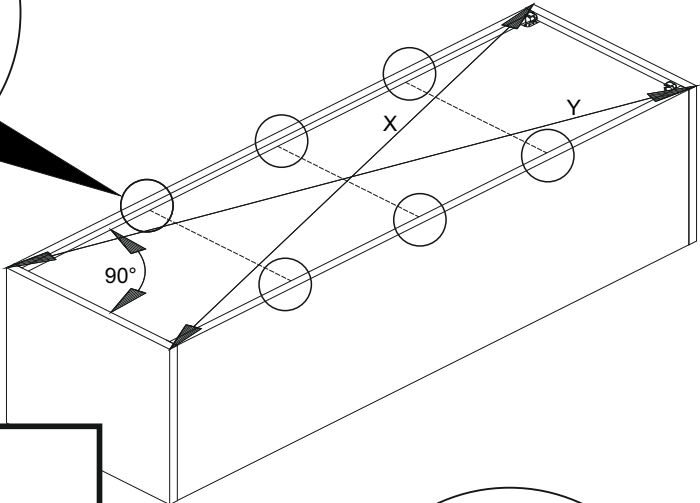
**4**

	B05-185		B01-90		B01-30		B02-173	
	4x		4x	3,5x20	9x	3x16	4x	
							B01-123	
							8x	4,0x15

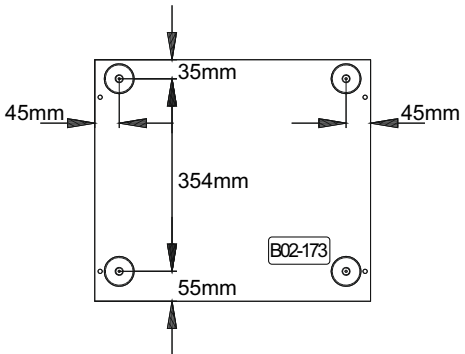
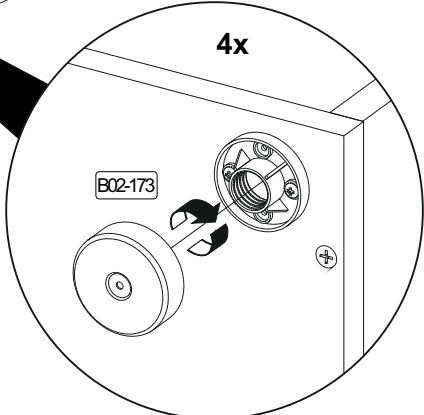
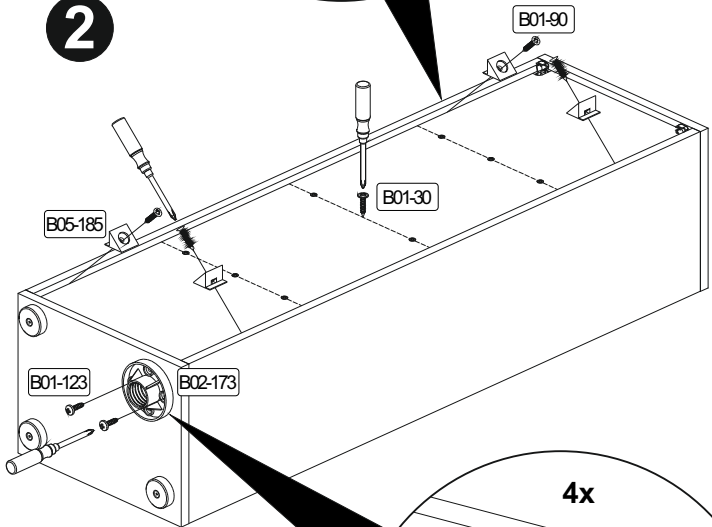
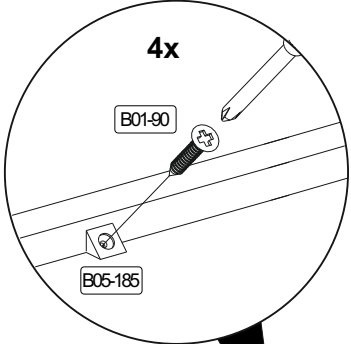


**1**

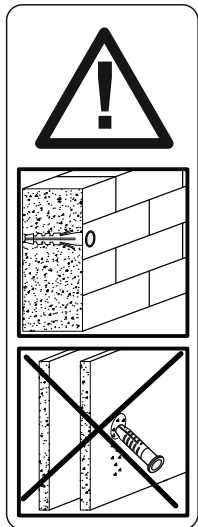
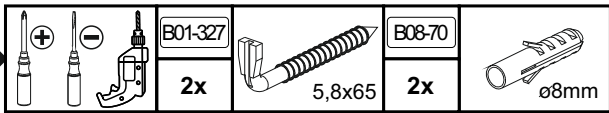
X=Y



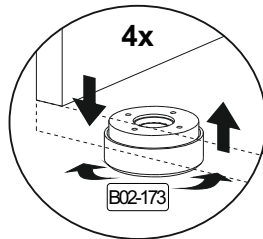
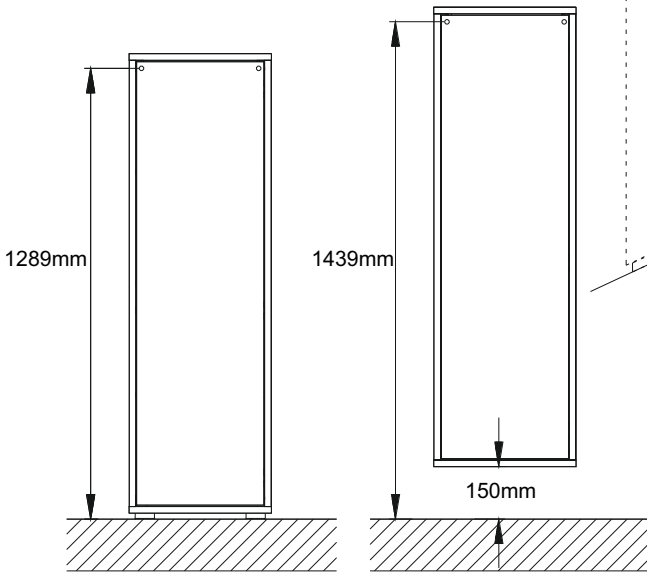
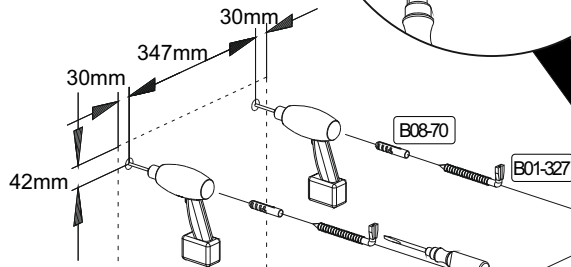
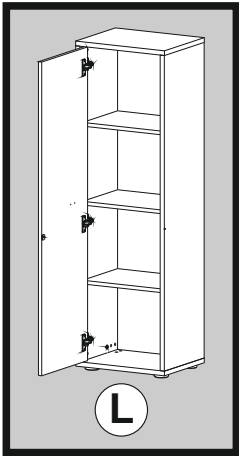
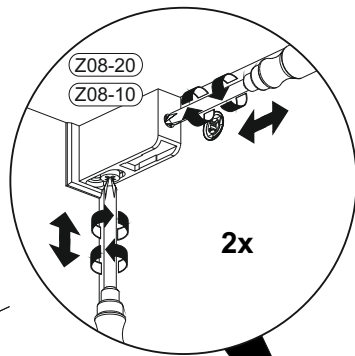
**2**



5



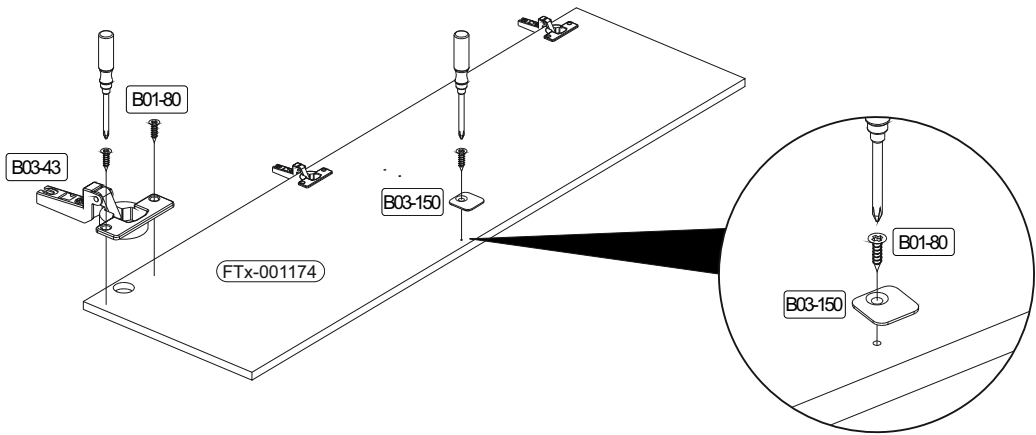
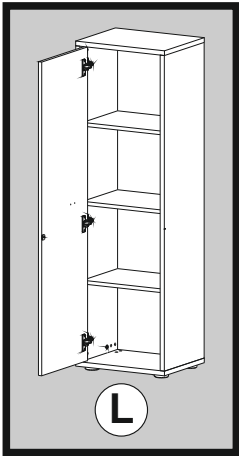
SCAN ME



<b>Achtung • Attention • Attenzione • Opgelet • Uwaga • Pozor • Figyelem • Atenție • Dikkat • Внимание</b>	
<b>(D)</b>	Wandbefestigung dient als Kippschutz - unbedingt anbringen! Bei einigen Wandtypen kann ein Spezialdübel erforderlich sein!
<b>(GB)</b>	The wall fastening serves to prevent tipping - be absolutely sure to mount it! For certain wall types, a special wall plug may be necessary!
<b>(FR)</b>	La fixation murale sert de protection contre le basculement – à installer impérativement ! Pour certains types de murs il faut des chevilles spéciales !
<b>(TR)</b>	Duvardaki sabitleme, devrilmeye karşı bir emniyet tedbiridir ve mutlaka monte edilmelidir! Bazı duvar tiplerinde bunun için özel bir dübel gerekli olabilir!
<b>(IT)</b>	Il fissaggio alla parete serve da protezione anti-ribaltamento – attaccarla assolutamente! Per alcune strutture di parete può essere necessario un tassello speciale!
<b>(NL)</b>	Bevestiging aan de muur dient als kantelbescherming – zeker en vast bevestigen! Bij enkele muurtypes is een speciale plug misschien vereist!
<b>(RU)</b>	Обязательно установите крепление на стене во избежание опрокидывания! Для некоторых типов стен может потребоваться специальный дюбель!
<b>(CZ)</b>	Montáž na stěnu slouží jako ochrana proti převrhnutí – bezpodmínečně umístěte! U některých typů stěn může být zapotřebí speciální hmoždinka!
<b>(HU)</b>	A terméket a falhoz kel rögzíteni, különben az felborulhat! Egyes faltípusoknál speciális tiplit kell használni!
<b>(RO)</b>	Sistemul de fixare la perete servește ca protecție la răsturnare - de montat obligatoriu! Pentru unele tipuri de pereți este posibil să fie necesar un diblu special!
<b>(SK)</b>	Upevnenie na stenu slúži ako ochrana proti prevráteniu – bezpodmienečne použite! Pre niektoré druhy stien môže byť potrebná špeciálna hmoždinka!
<b>(PL)</b>	Mocowanie do ściany jest jednocześnie zabezpieczeniem przed przewróceniem – koniecznie zamontować! Do niektórych rodzajów ścian koniecznie zastosować specjalne kołki mocujące.

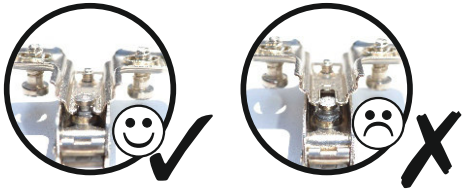
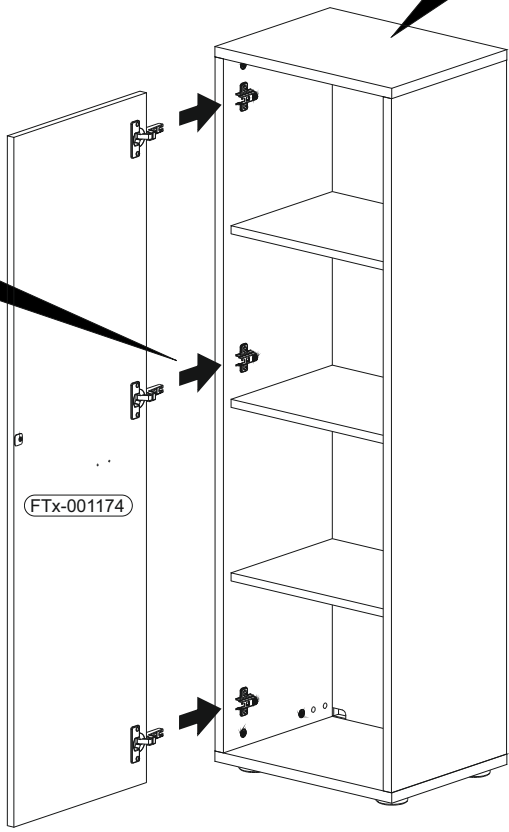
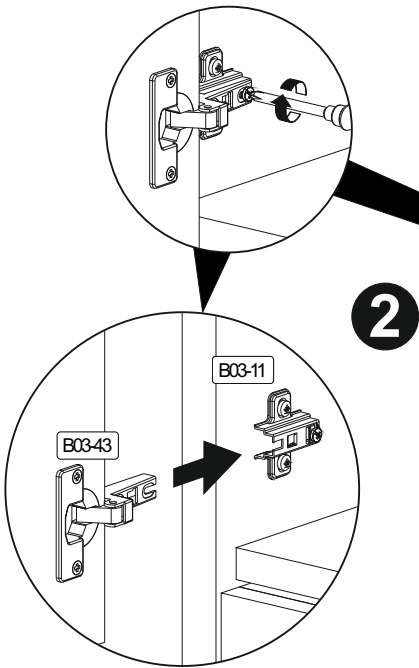
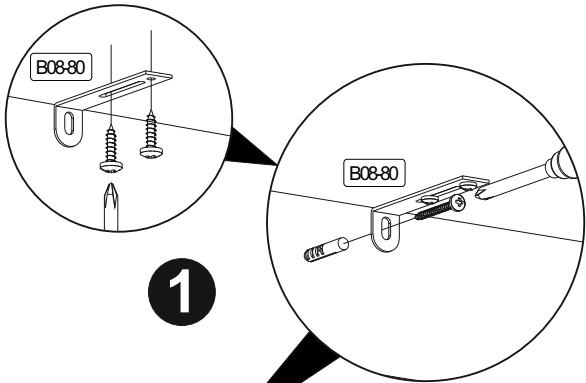
6

	3x	7x		1x



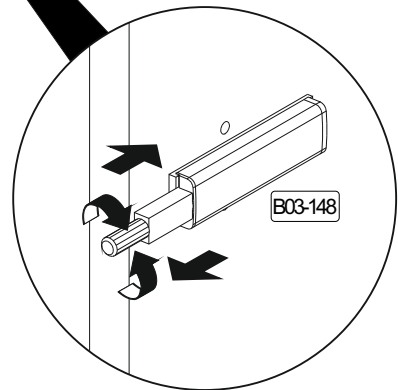
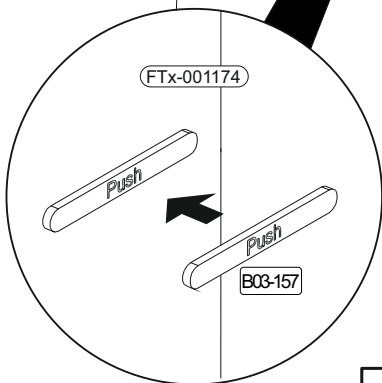
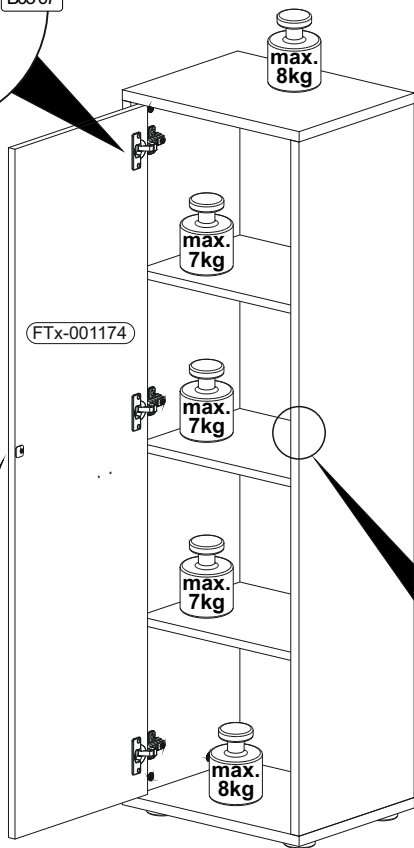
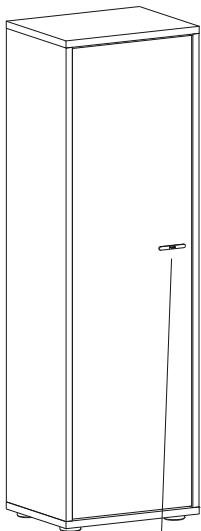
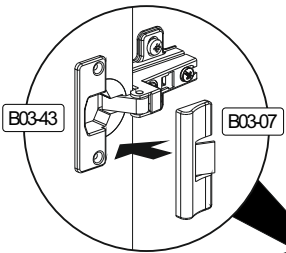
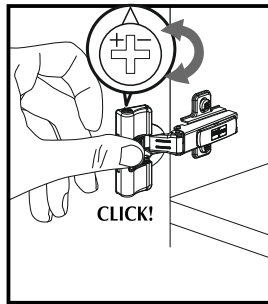
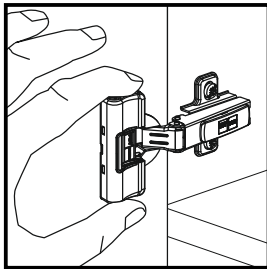
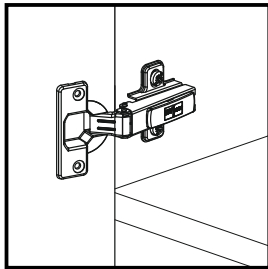
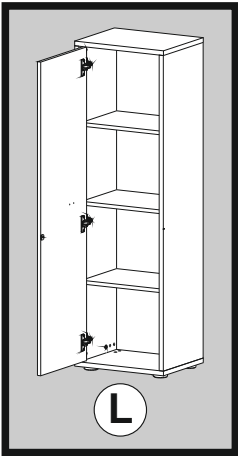
7

	1x	

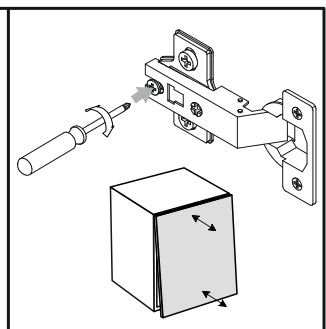
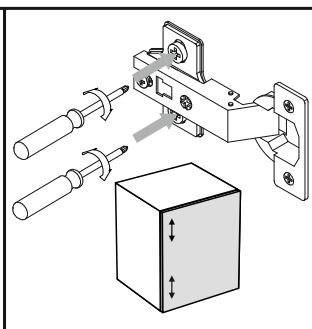
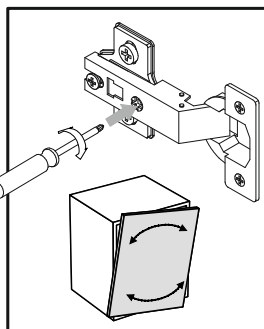


8

	B03-157	
	1x	

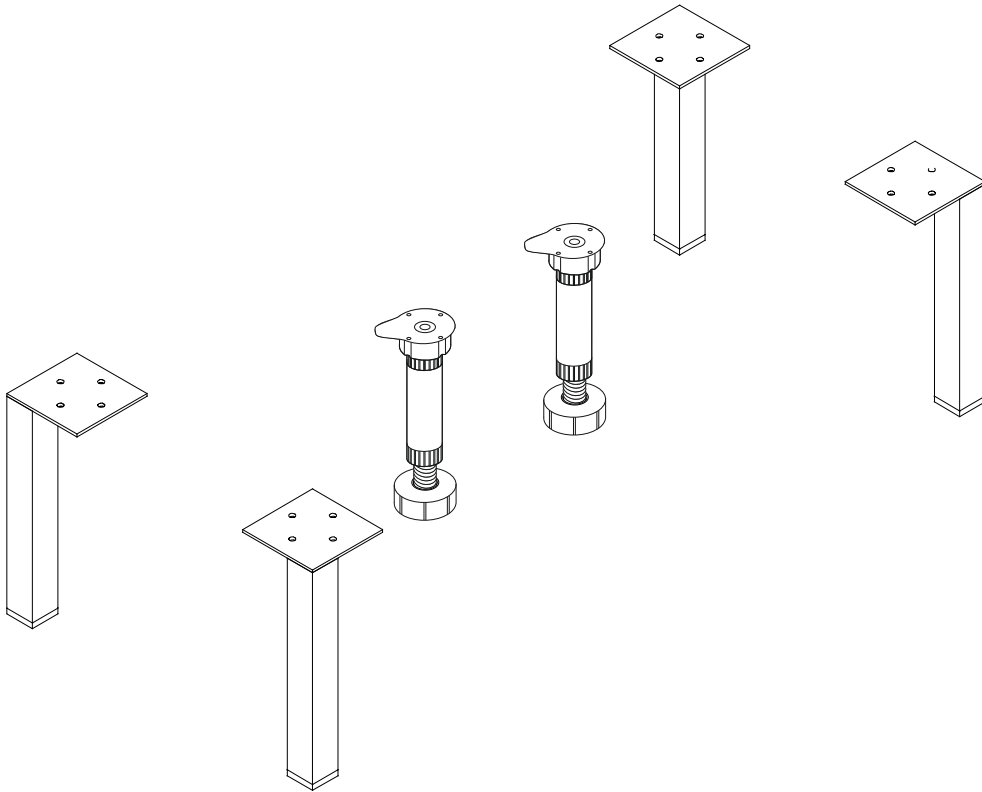


▶ SCAN ME



REPC-Nr.:

Service • Assistenza • Dienstverlening • Serwis  
Servis • Szerviz • Сервисная служба

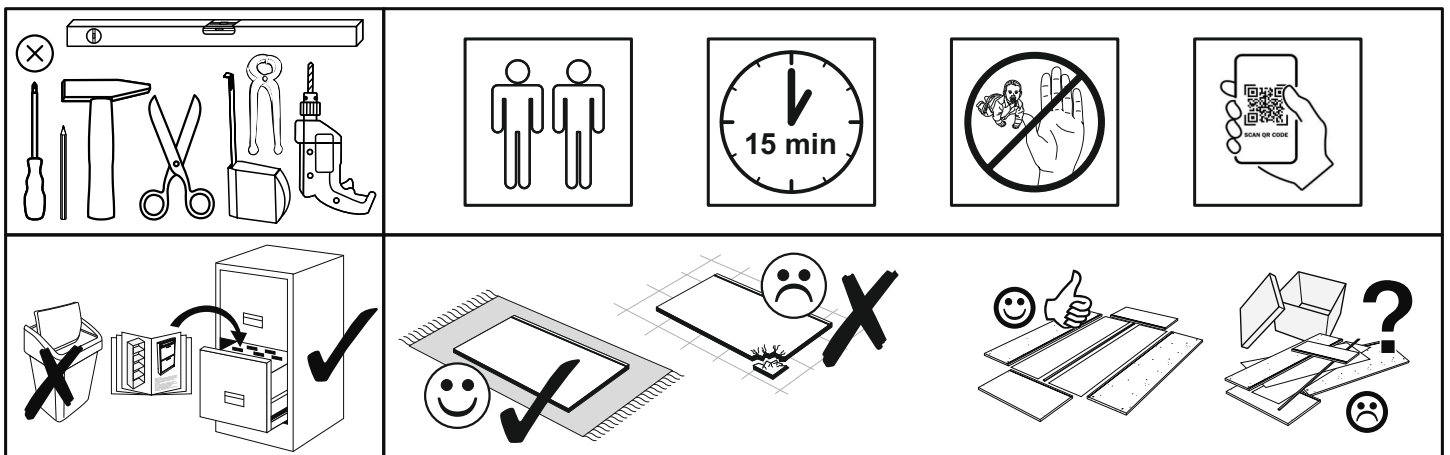


Artikel.-Nr.:

**0800-4er Füße Quadrat**

Montageanleitung.-Nr.:


**MA1-00207**

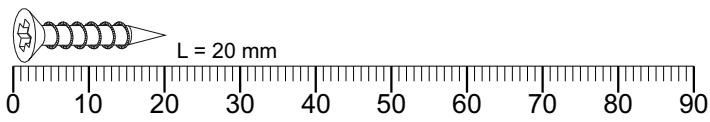


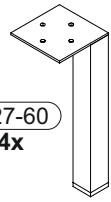
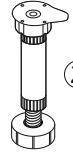
SCAN ME

Das Ersatzteil-Anforderungsformular finden Sie auf  
The replacement parts requisition form you find on  
<https://www.maeusbacher.de/ersatzteile/>




B01-90	
24x	3,5x20



	
Z27-60 4x	Z03-100 2x
150x20x20mm	136-170mm

**1**



B01-90	
24x	3,5x20

