



(D) Videounterstützte Montageanleitung

(TR) Video destekli kurulum talimatları

(RU) инструкция по монтажу с помощью видеосигнала

(RO) Instrucțiuni de instalare acceptate video

(GB) Video-assisted assembly instructions

(IT) Istruzioni di montaggio video-assistite

(CZ) Instalační pokyny podporované videem

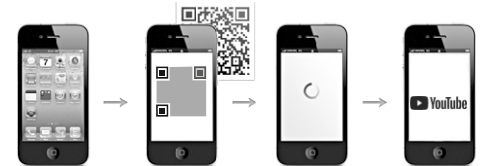
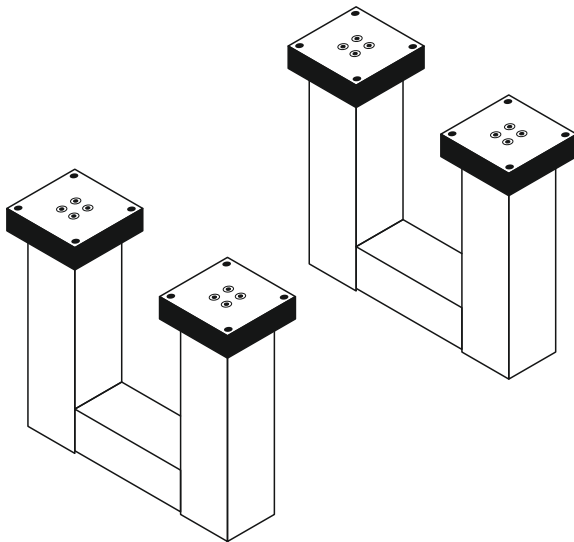
(PL) Instrukcje montażu wspomagane sygnałem wizyjnym

(FR) Instructions de montage assistées par vidéo

(NL) Video-ondersteunde montage-instructies

(HU) Video-támogatott telepítési utasítások

(SK) Inštalčné pokyny podporované videom



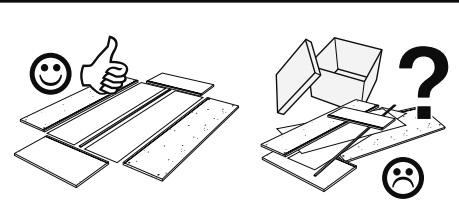
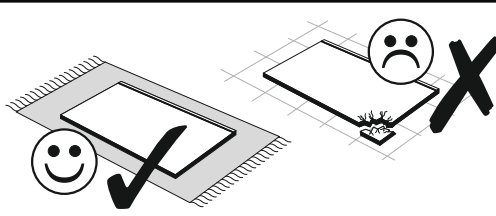
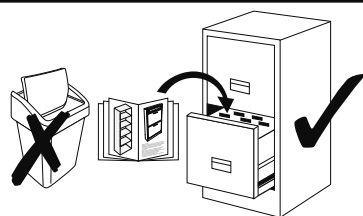
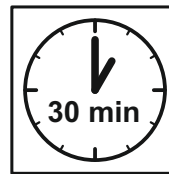
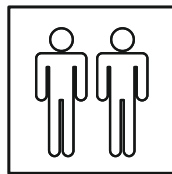
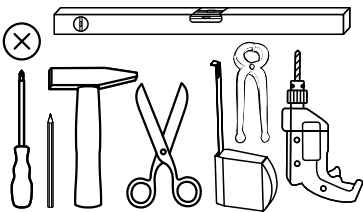
Montageanleitungs.-Nr.:

# MA1-00197

## Untergestell/U

REPC-Nr.:

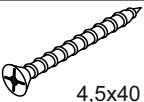
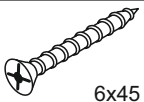
Service • Assistenza • Dienstverlening • Serwis  
Servis • Szerviz • Сервисная служба






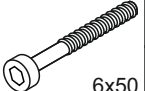




SCAN ME

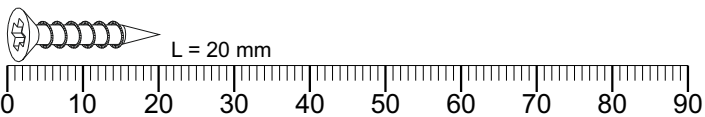
Das Ersatzteil-Anforderungsformular finden Sie auf  
The replacement parts requisition form you find on  
<https://www.maeusbacher.de/ersatzteile/>

## Beutel 0206\_CT-U P2 0-11 Colli 2/2

B01-172		B01-180	
16x	4.5x40	16x	6x45

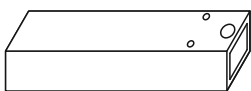
## Beutel BT1-0002 Colli 2/2

B01-241		B01-242		B01-360		B01-362		B02-166	
1x	SW 5	1x	SW 6	4x		4x	6x50	16x	
B05-130		B01-364		B02-104					
1x		4x		8x	8x40				



▶ SCAN ME

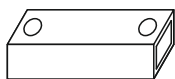
## Colli 2/2



422 x 70

Z99-00382

4x



222 x 60

Z99-00385

2x






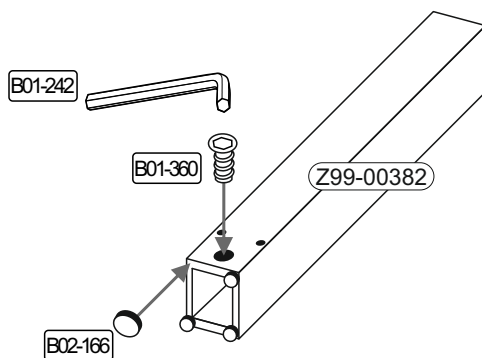
156 x 156


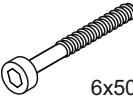
4x

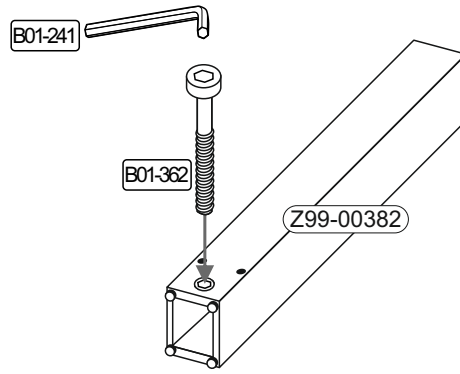
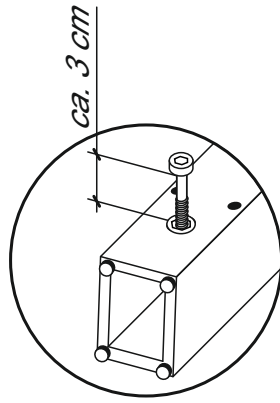
Befestigungsplatte



1

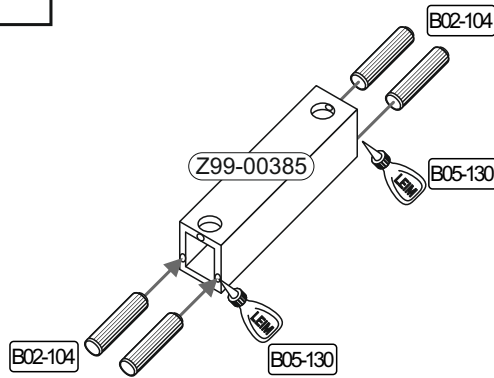
B01-242		B01-360		B02-166	
1x	SW 6	4x		16x	




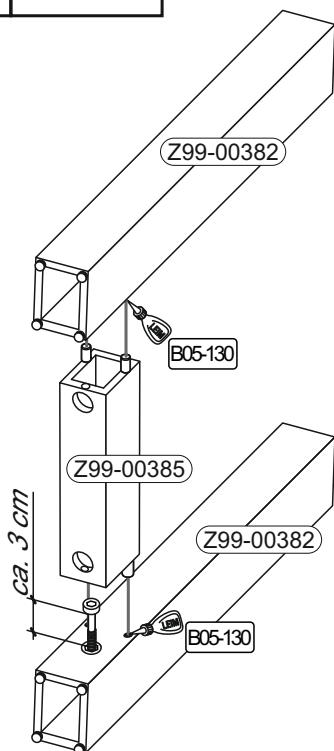
2	B01-241	
	1x	SW 5
	B01-362	
	4x	6x50

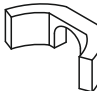


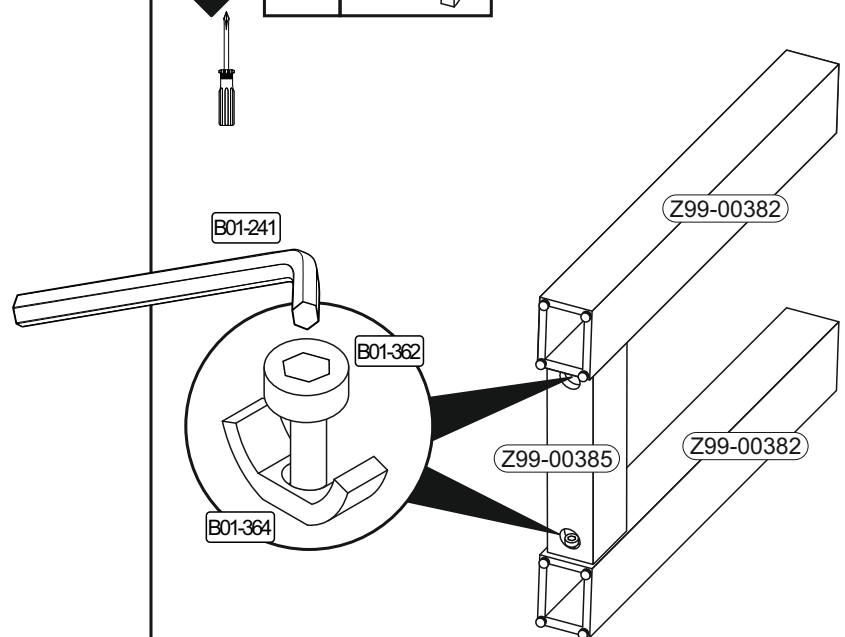
3	B02-104		B05-130	
	8x	8x40	1x	

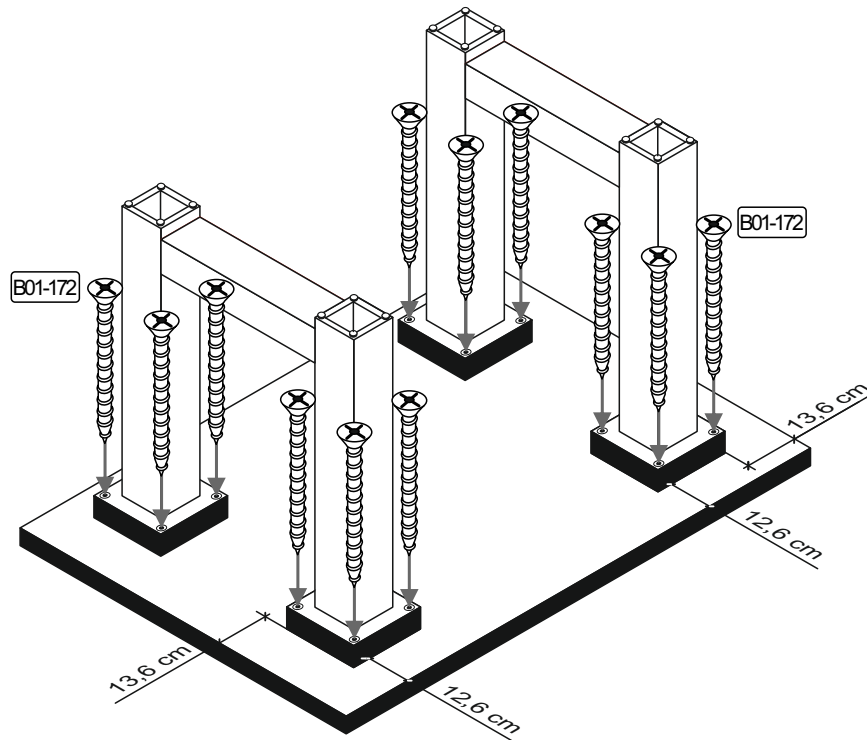
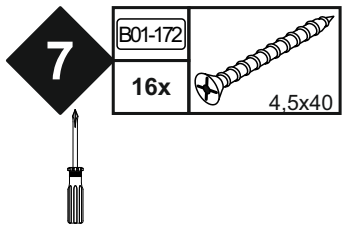
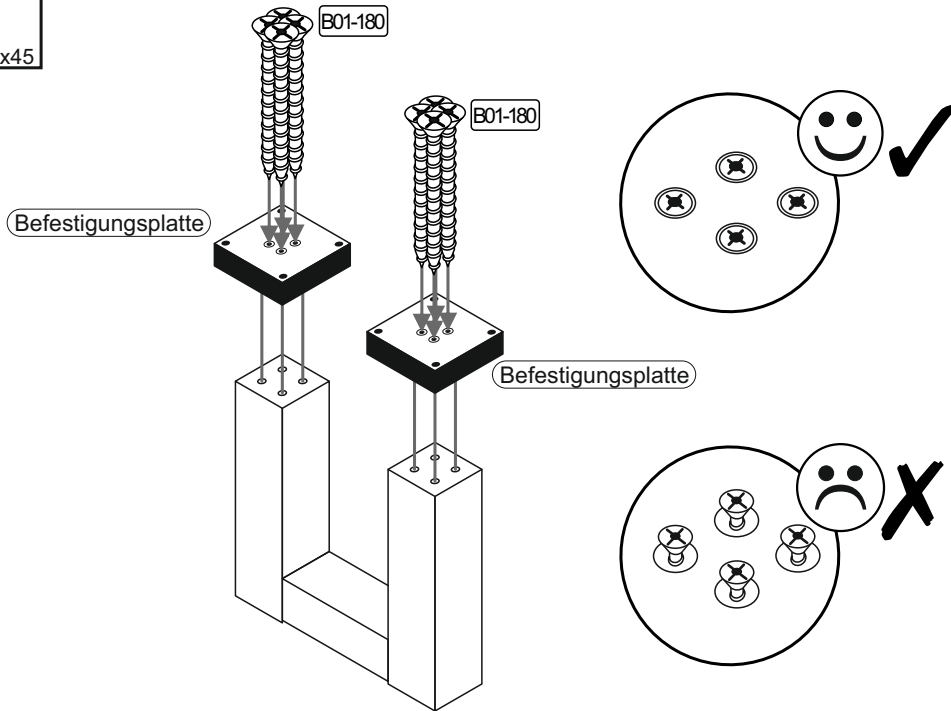
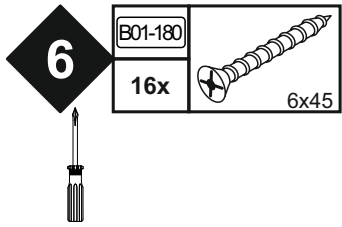


4	B05-130	
	1x	



5	B01-364	
	4x	





**120 x 70 cm**