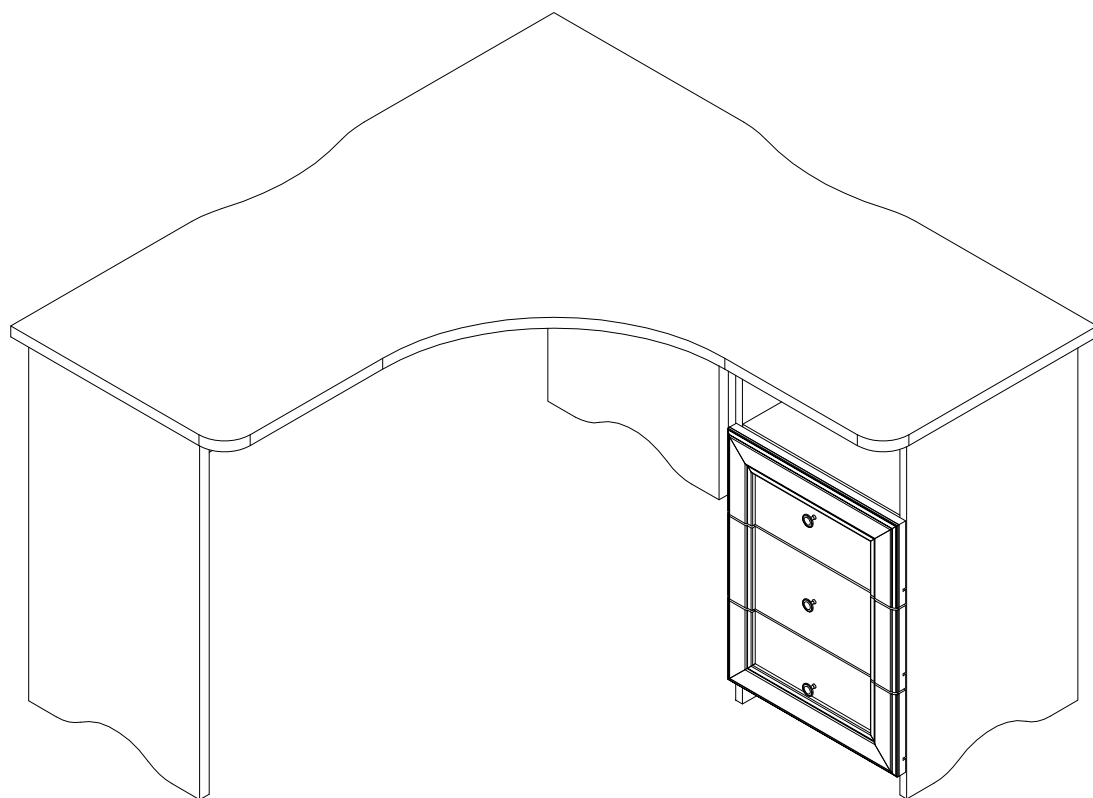
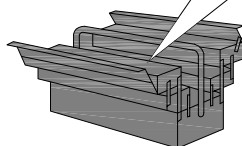
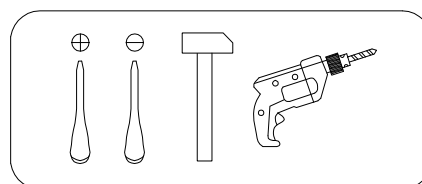
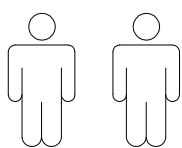


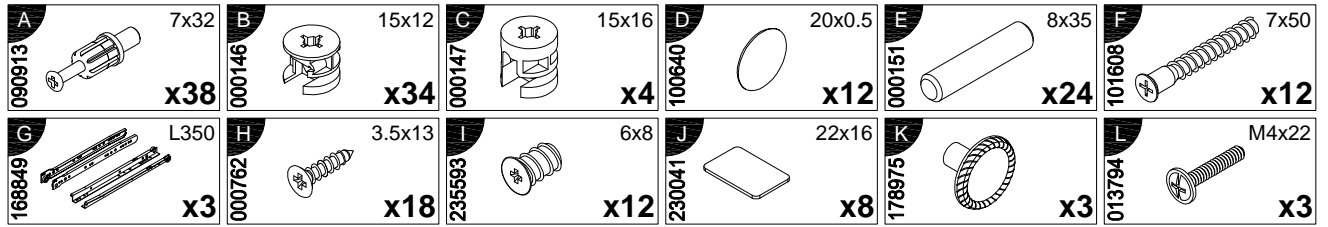
Art. Nr. 9386 7915

LKZ 41164



- |   |                                     |
|---|-------------------------------------|
| <b>(D)</b> Montageanleitung             | <b>(GB)</b> Assembly instructions   |
| <b>(FR)</b> Notice de montage           | <b>(IT)</b> Istruzioni di montaggio |
| <b>(NL)</b> Handleiding voor de montage | <b>(PL)</b> Instrukcja montazu      |
| <b>(CZ)</b> Montážní návod              | <b>(SK)</b> Návod na montáž         |
| <b>(HU)</b> Szerelési útmutató          | <b>(RO)</b> Instruktiuni de montaj  |
| <b>(TR)</b> Montaj talimati             | <b>(RU)</b> Инструкция по монтажу   |





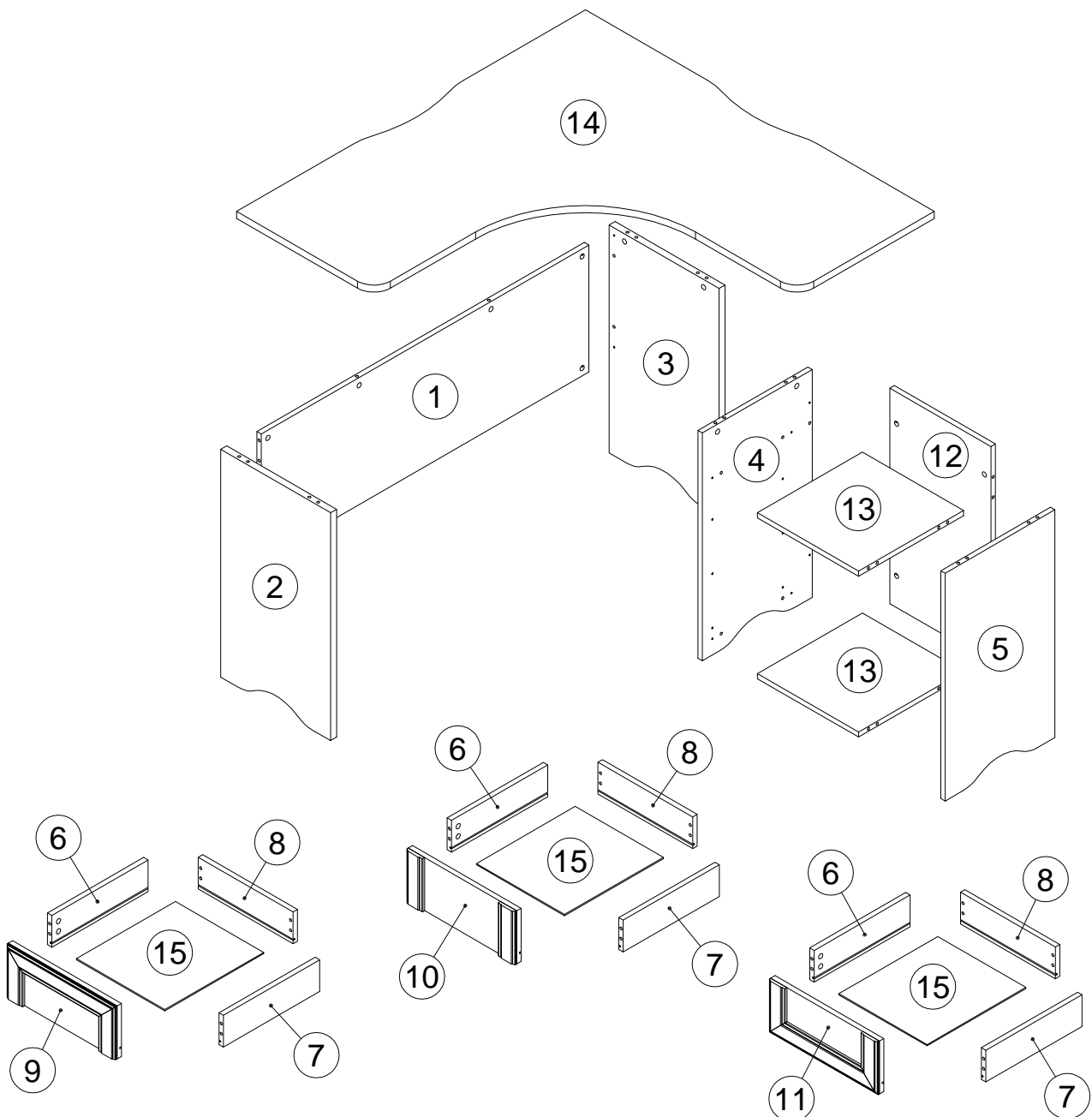
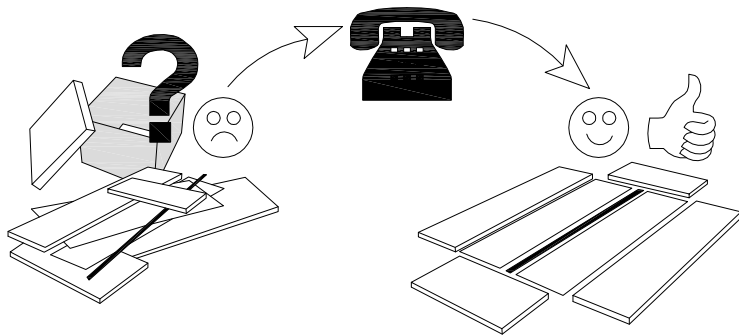
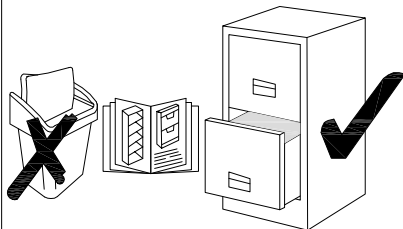
N	Size/MaB (mm)	Qty	✓	N	Size/MaB (mm)	Qty	✓
1	1192x400x16	1		8	345x140x16	3	
2	718x400x22	1		9	396x167x26	1	
3	718x400x22	1		10	396x167x26	1	
4	718x400x16	1		11	396x167x26	1	
5	718x400x16	1		12	680x368x16	1	
6	350x100x16	3		13	368x382x16	2	
7	350x100x16	3		14	1270x1270x22	1	
				15	360x321x4	3	

# Service - Dienstverlening - Serwis - Servis - Сервисная служба

Name - Naam - Nazwa - Isim - Название

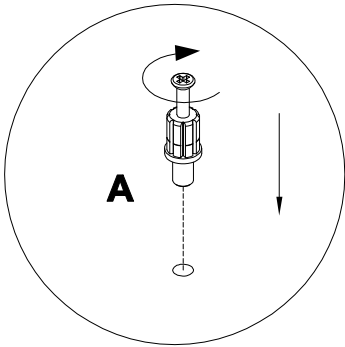
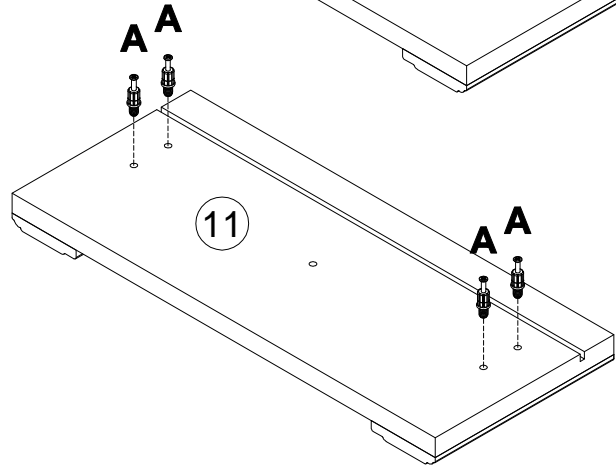
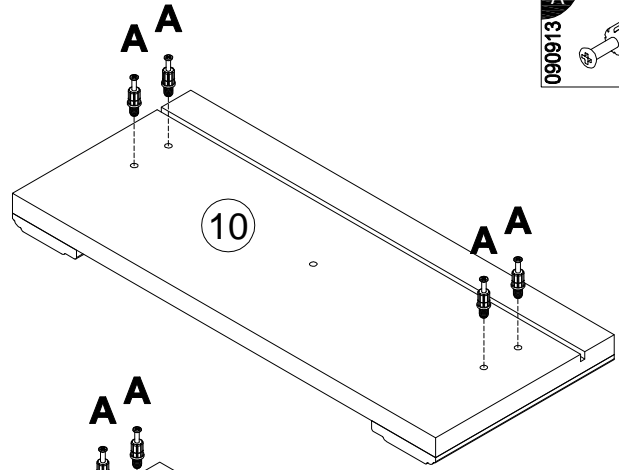
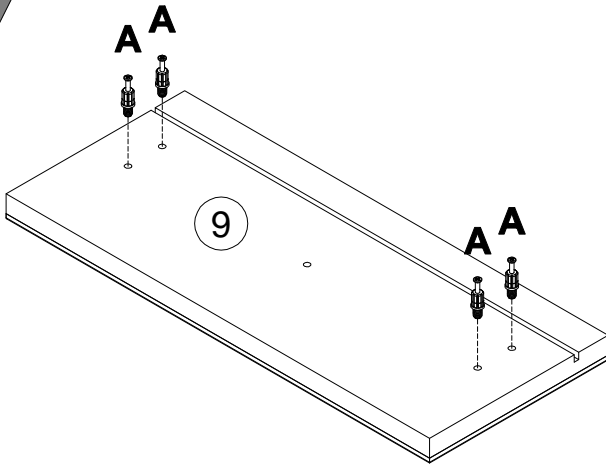
Nr. - No. - Номер

Typ - Type - Тип - Тип



1

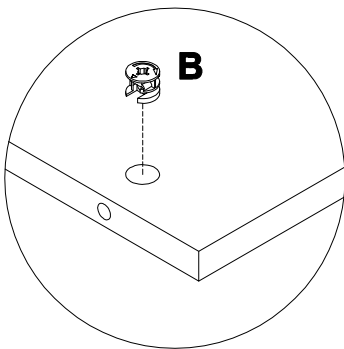
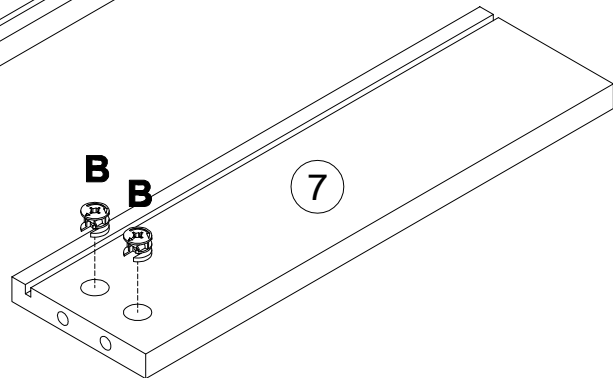
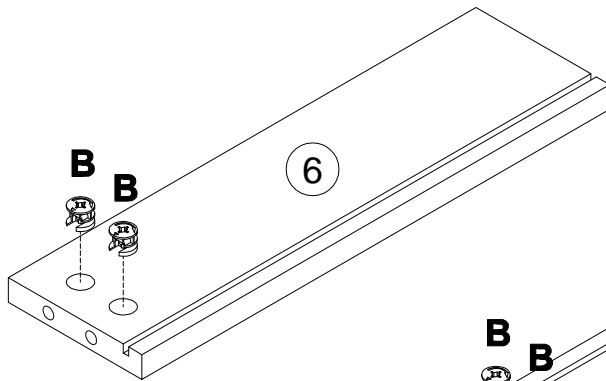
A  
090913 7x32  
x12



2

B  
000146 15x12  
x12

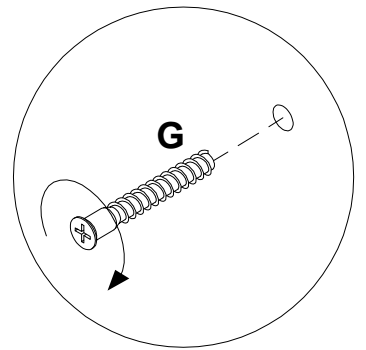
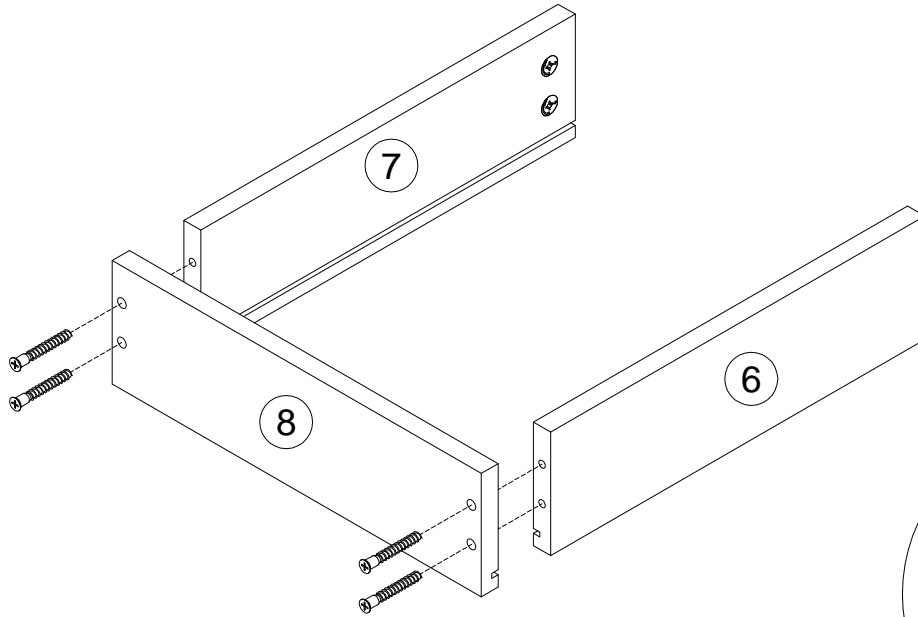
x3



3

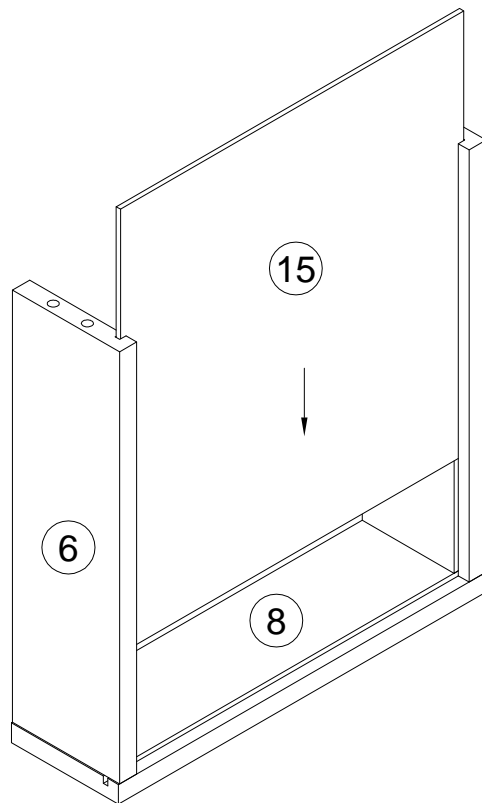
x3

F  
101608 7x50  
x12





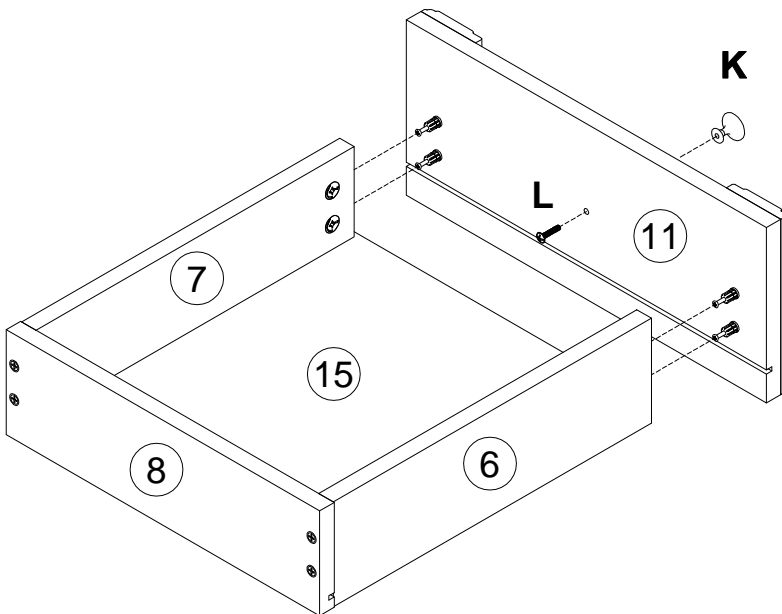
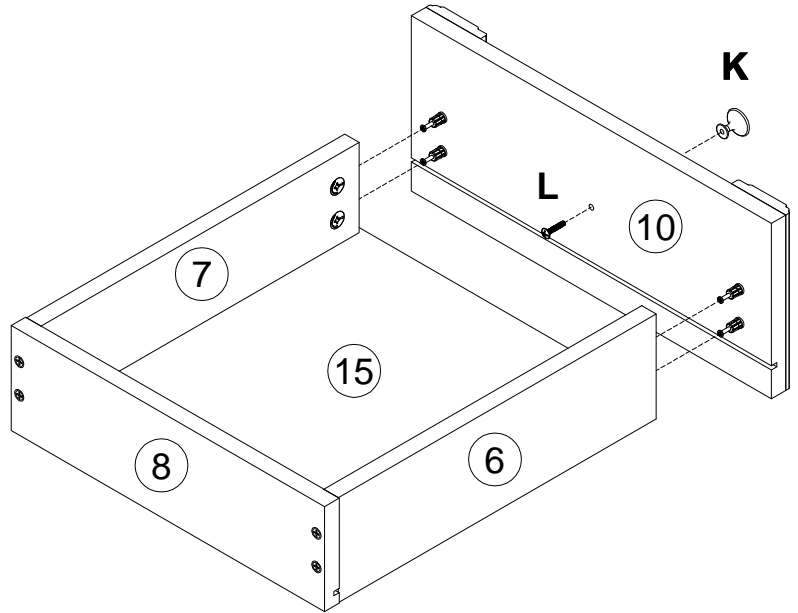
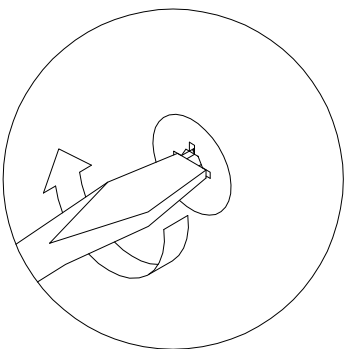
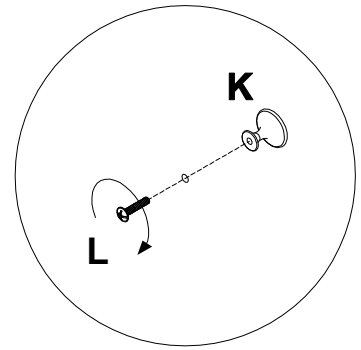
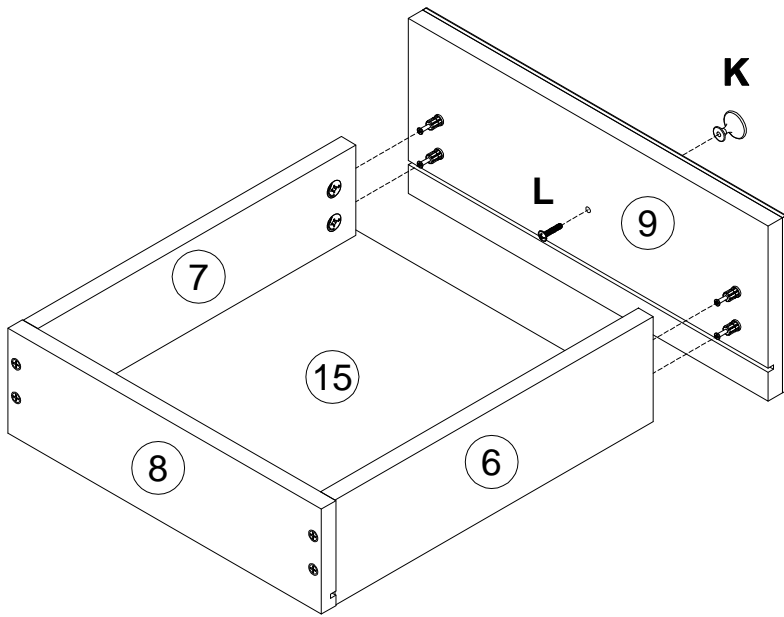
4

x3



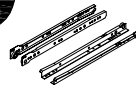
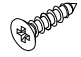
5

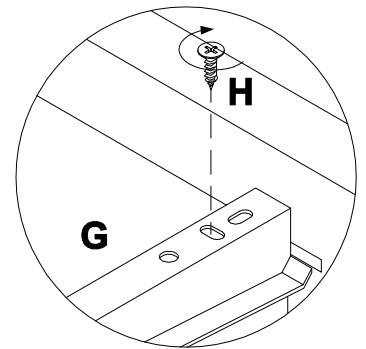
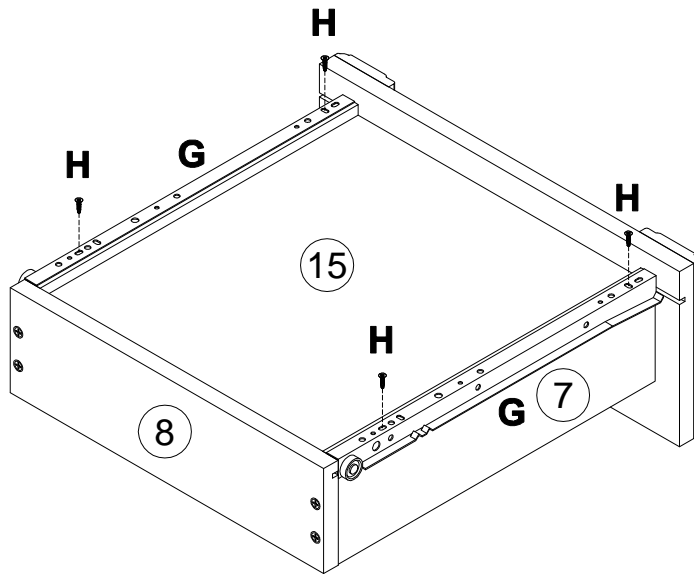
<b>K</b> 178975		<b>x3</b>	<b>L</b> 013794		M4x22	<b>x3</b>
--------------------	---	-----------	--------------------	---	-------	-----------



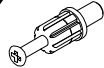


6

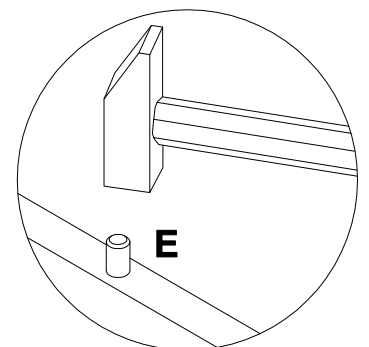
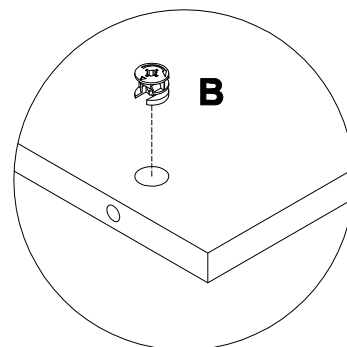
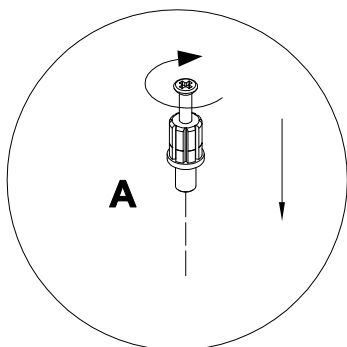
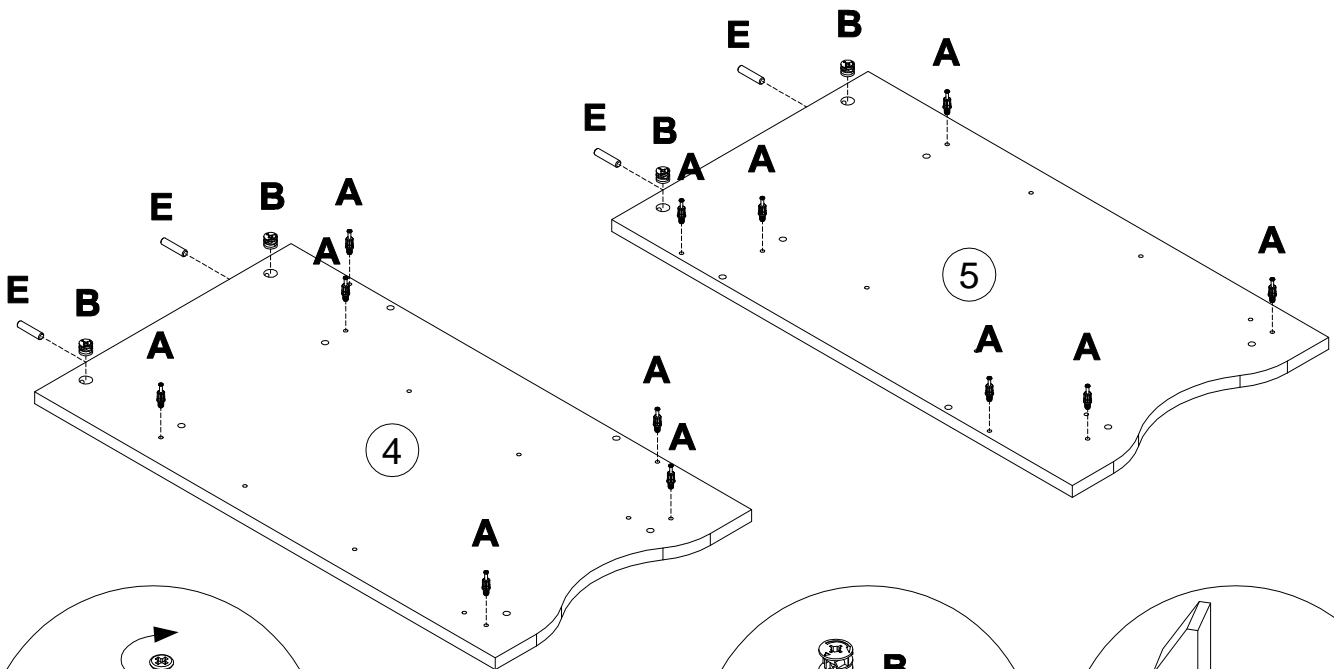
x3

<b>G</b> 168849		L350	<b>H</b> 000762		3.5x13
	<b>x3</b>			<b>x12</b>	



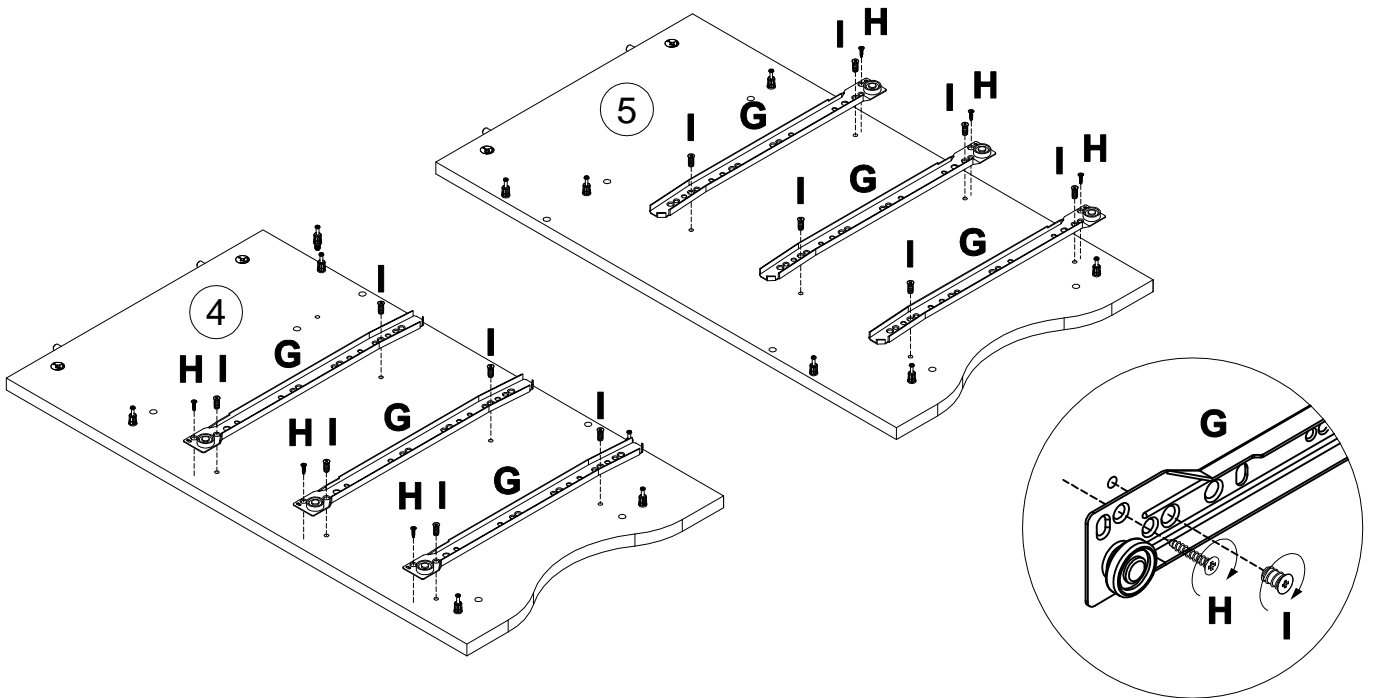
7

<b>A</b> 090913		7x32	<b>B</b> 000146		15x12	<b>E</b> 000151		8x35
	<b>x12</b>			<b>x4</b>			<b>x4</b>	



8

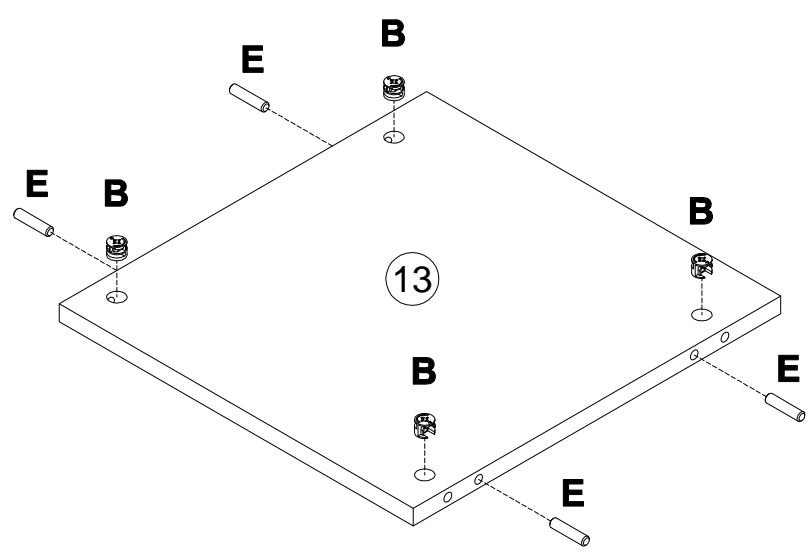
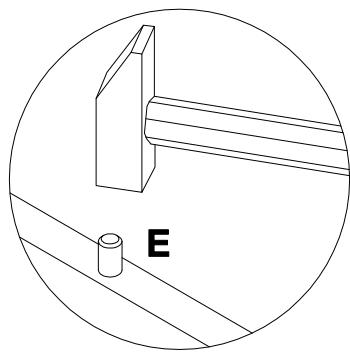
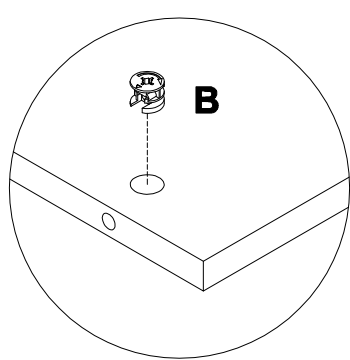
<b>G</b> 168849	L350 x3	<b>H</b> 000762	3.5x13 x6	<b>I</b> 235593	6x8 x12
--------------------	------------	--------------------	--------------	--------------------	------------



9

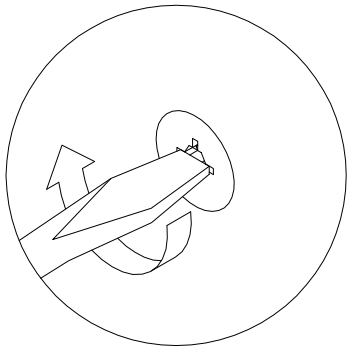
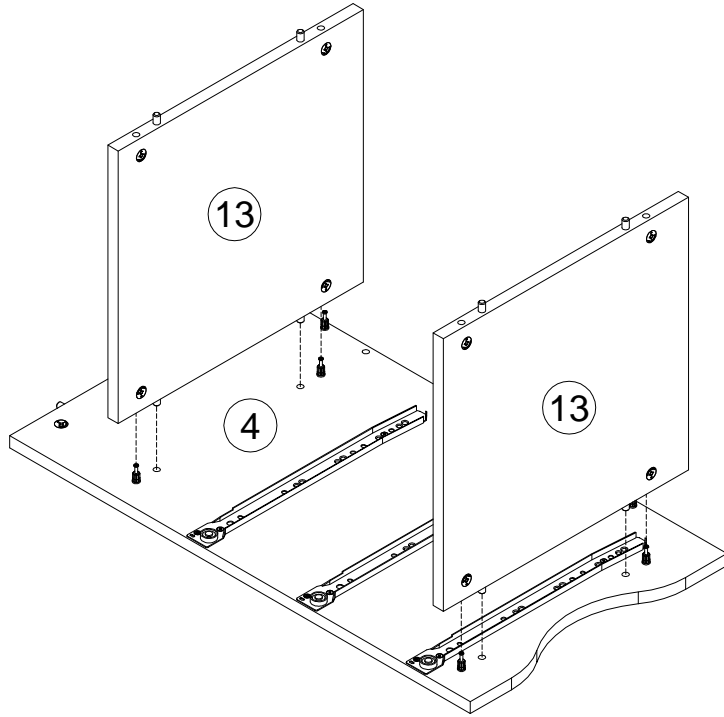
x2

<b>B</b> 000146	15x12 x8	<b>E</b> 000151	8x35 x8
--------------------	-------------	--------------------	------------

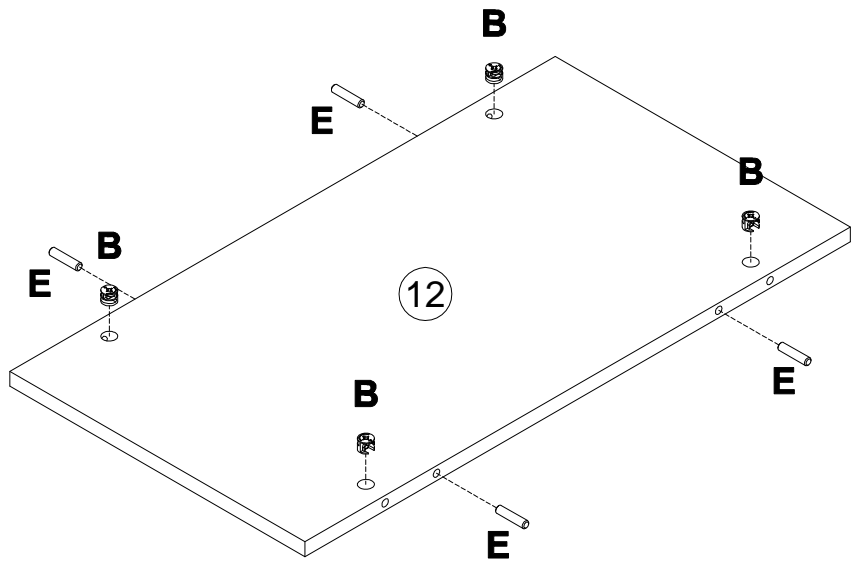
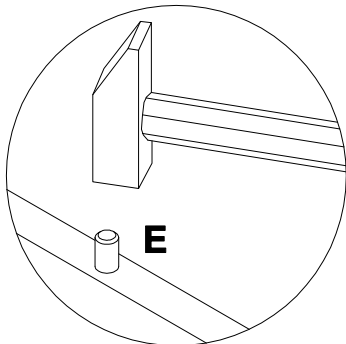
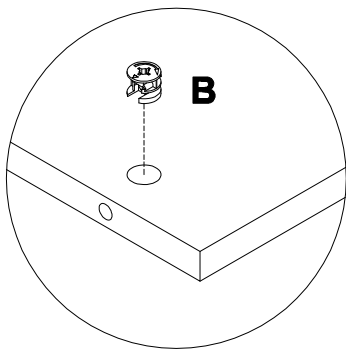
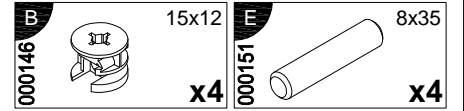




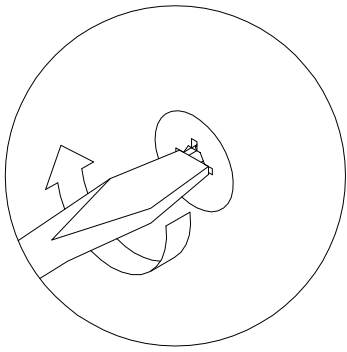
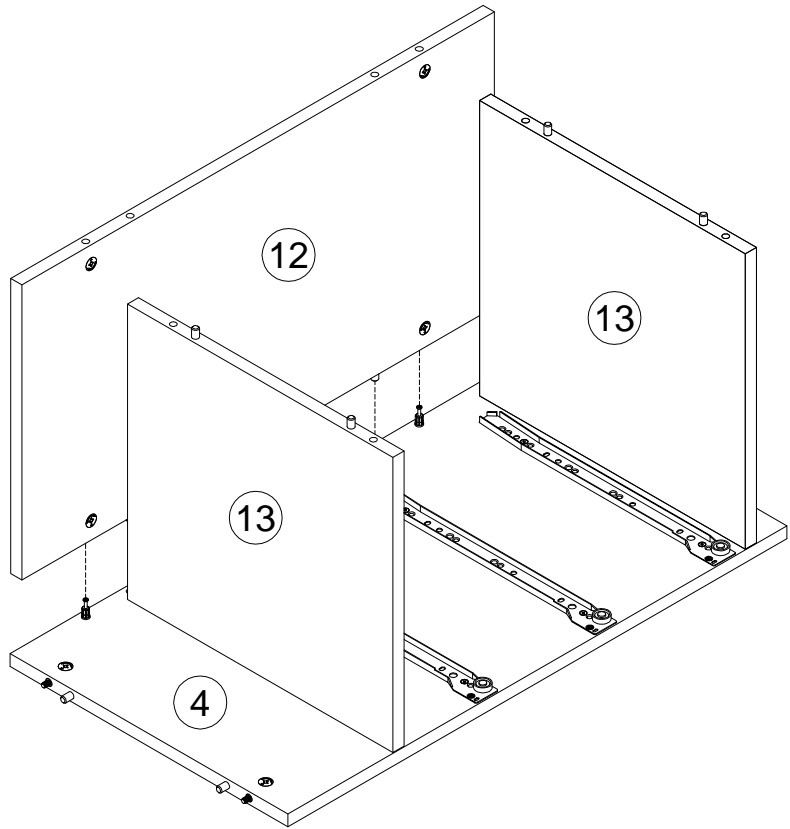
10



11

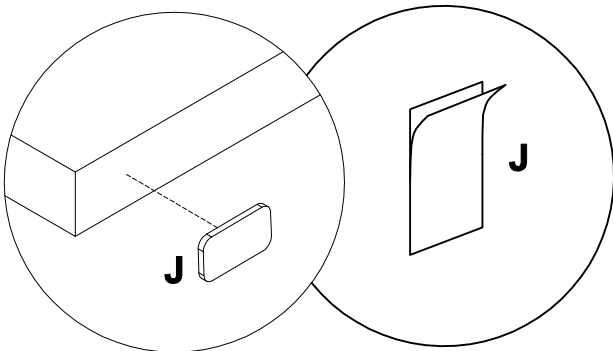
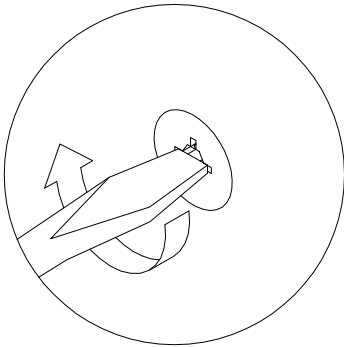
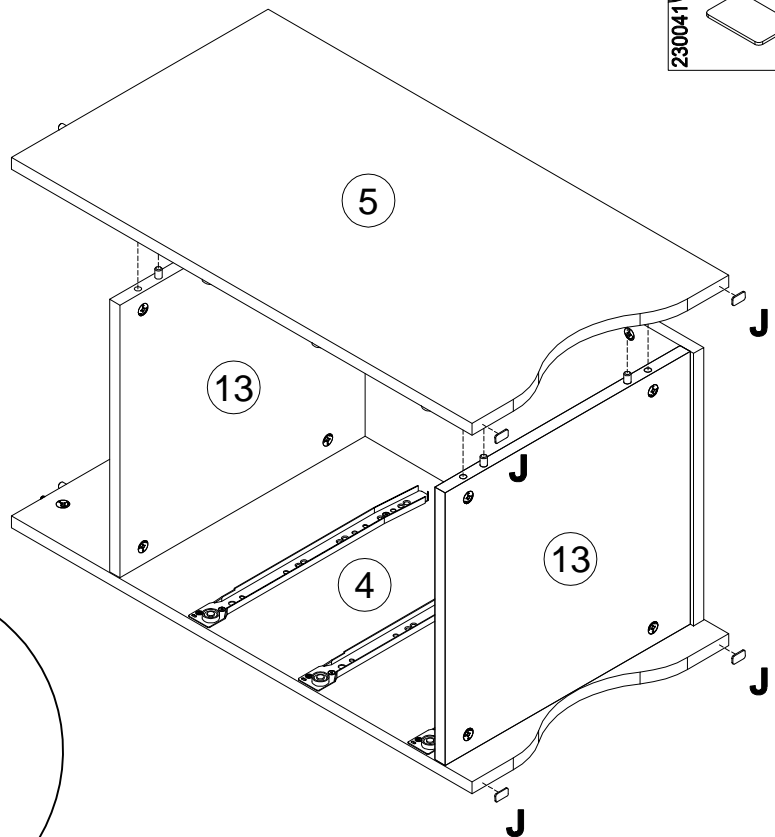


12


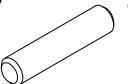


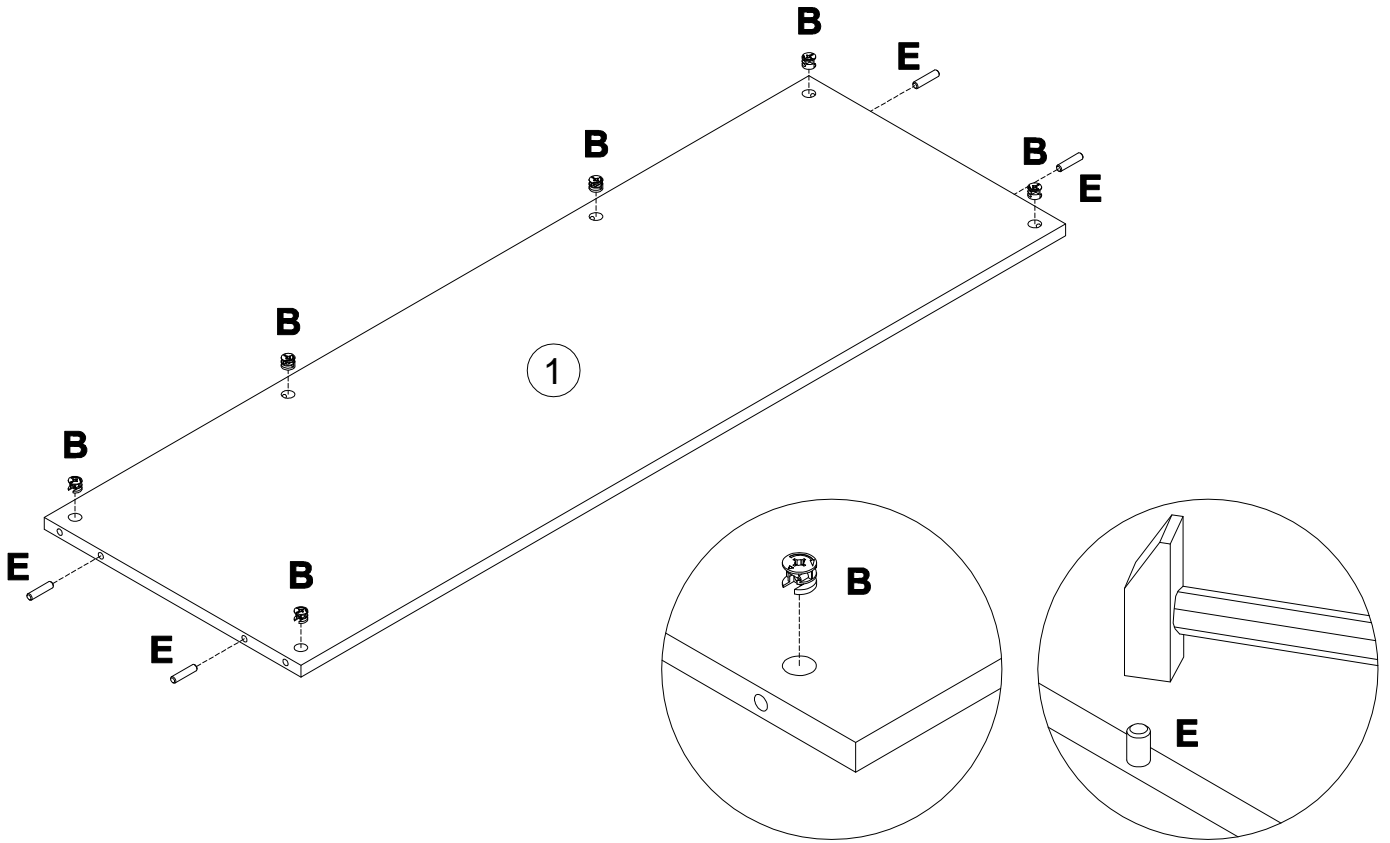
13

230041 J 22x16 x4

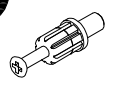
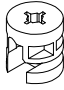
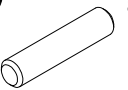


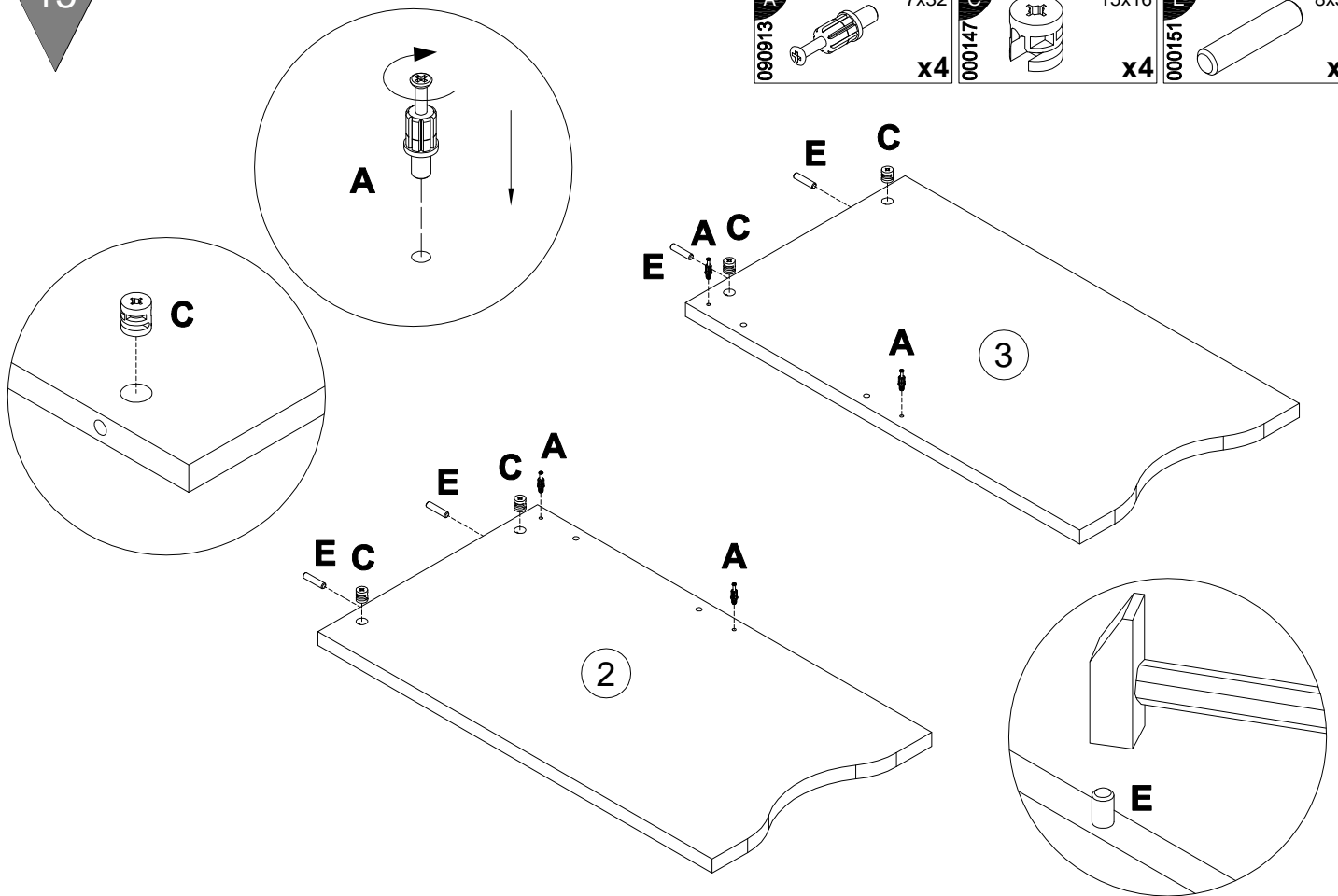
14

<b>B</b> 000146		15x12	<b>E</b> 000151		8x35
		<b>x6</b>			<b>x4</b>



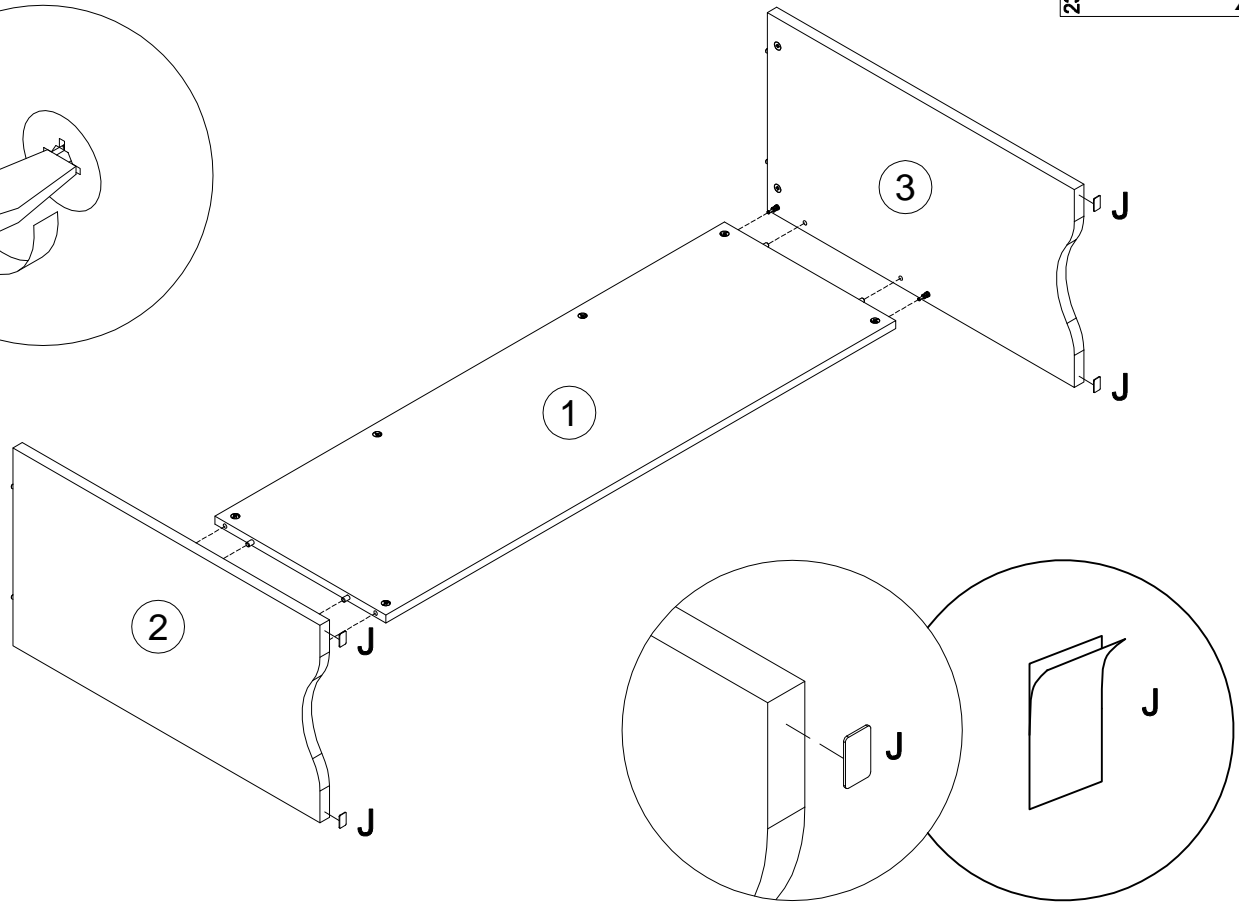
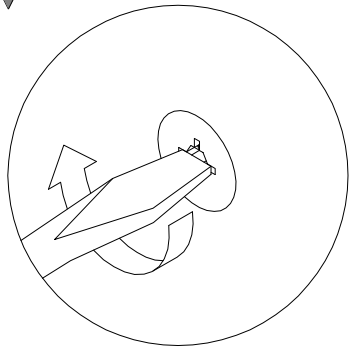
15

<b>A</b> 090913		7x32	<b>C</b> 000147		15x16	<b>E</b> 000151		8x35
		<b>x4</b>			<b>x4</b>			<b>x4</b>



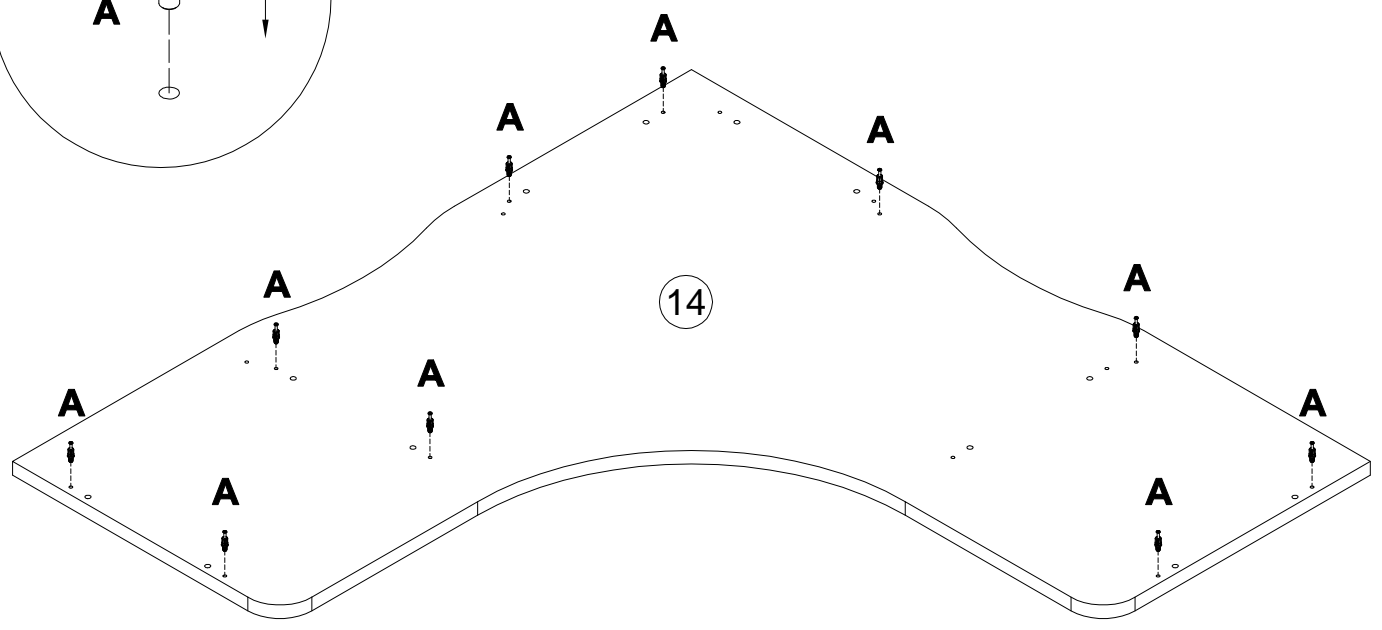
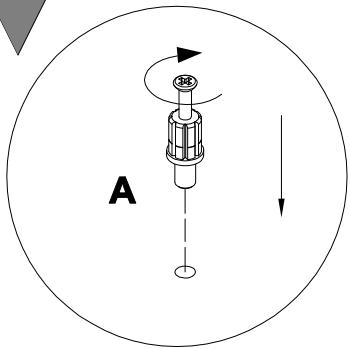
16

230041 J 22x16 x4



17

A 090913 7x32 x10

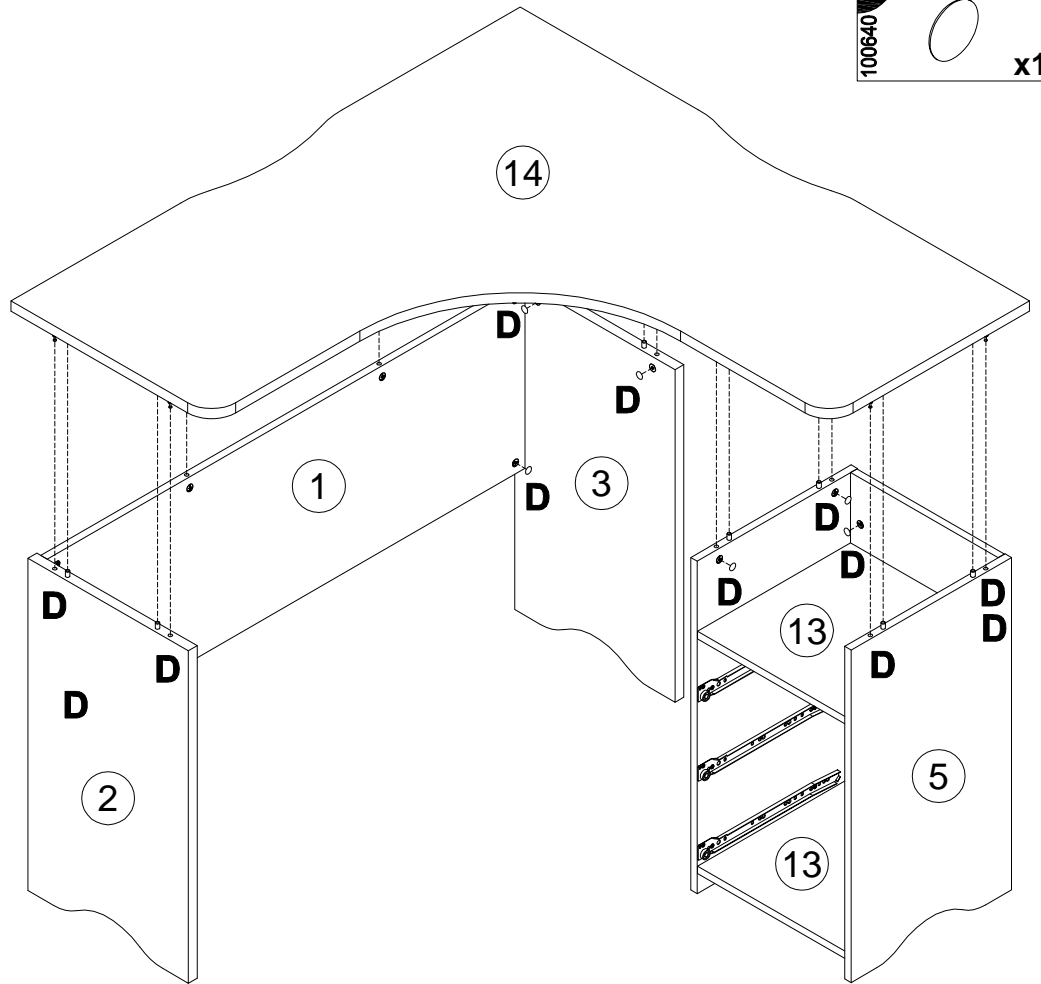
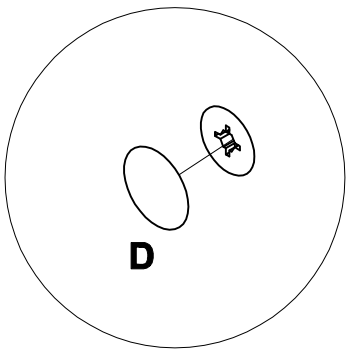
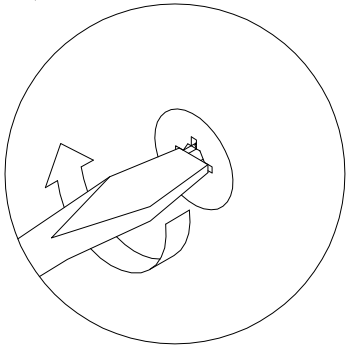


18

D  
100640

20x0.5

x12



19

