



ROMMELSBACHER

D

Bedienungsanleitung

GB

Instruction manual



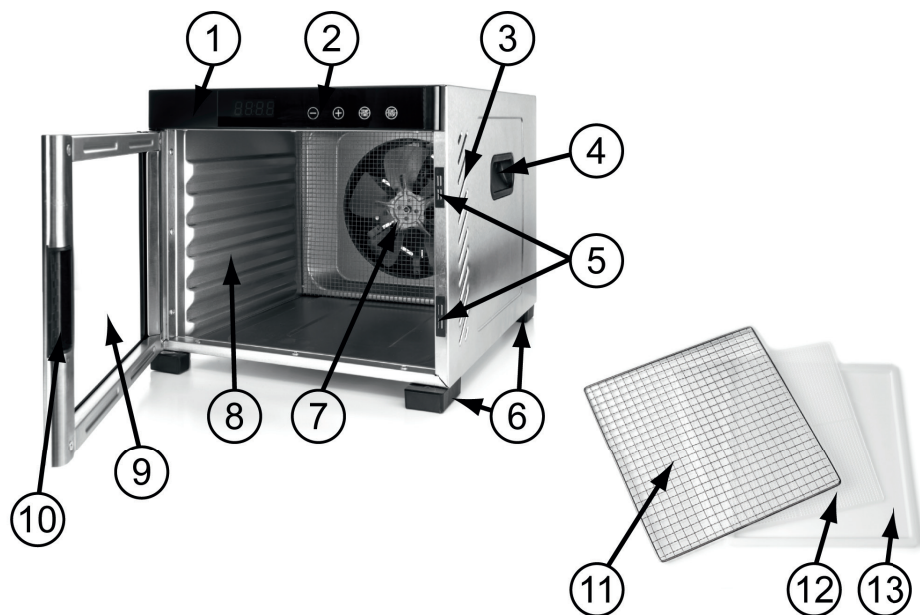
DA 900



DA 1000

Edelstahl Dörrautomat
Stainless steel food dehydrator

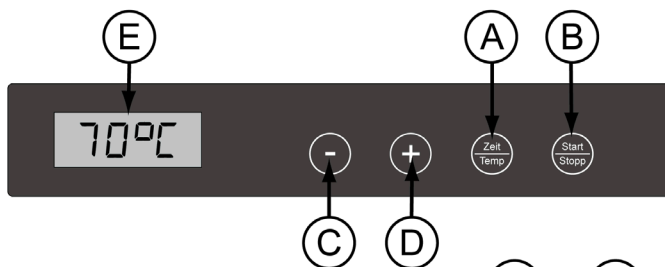
Produktbeschreibung – Product description



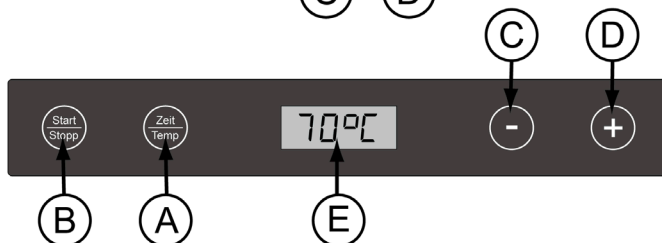
	D	GB
1	Basisgerät	Base unit
2	Bedienfeld	Control panel
3	Lüftungsöffnungen	Ventilation slots
4	Integrierte Transportgriffe	Transport handles
5	Türmagnet	Door magnet
6	Standfüße	Base parts
7	Ventilator	Fan
8	Einschubebenen DA 900: 6x DA 1000: 10x	Inserts DA 900: 6x DA 1000: 10x
9	Tür mit Sichtfenster	Door with window
10	Griffmulde	Handle
11	Dörortablett (Edelstahl) DA 900: 6x DA 1000: 10x	Drying tray (stainless steel grid) DA 900: 6x DA 1000: 10x
12	Dörrgitter (Kunststoff) DA 900: 1x DA 1000: 2x	Drying grid (plastic grid) DA 900: 1x DA 1000: 2x
13	Dörrunterlage (Kunststoff) DA 900: 1x DA 1000: 2x	Drying plate (plastic insert) DA 900: 1x DA 1000: 2x
	Ohne Abbildung: Teile zur Montage der Kabelaufwicklung 2 Kunststoffwinkel, 2 Spiralfedern, 2 Schrauben	Without illustration: Parts for mounting the cord take up 2 plastic brackets, 2 spiral springs, 2 screws

Bedienfeld – Control panel

DA 900



DA 1000



	D	GB
	<p>Das Gerät ist mit Touch Control Sensoren ausgestattet, die einfach und sehr komfortabel zu bedienen sind. Durch Antippen der entsprechenden Taste wird die jeweilige Funktion aktiviert. Jedes Drücken einer Taste wird mit einem kurzen Signalton bestätigt.</p> <p>HINWEIS: Das Bedienfeld immer sauber und trocken halten. Nicht mit feuchten Fingern betätigen, da dies zu Fehlfunktionen führen kann.</p>	<p>The appliance is equipped with Touch Control sensors allowing an easy and most convenient operation. By touching the corresponding button, the respective function is activated. Every time a button is touched, an acoustic signal is given.</p> <p>NOTE: Always keep the control panel clean and dry. Do not touch it with wet fingers as this might lead to malfunctions.</p>
A	Sensortaste „Zeit/Temp“ für Temperatur- und Zeitwahl	Button “Zeit/Temp” for temperature and time selection
B	Sensortaste „Start/Stopp“ zum Starten und Stoppen des Gerätes	Button “Start/Stopp” for starting and stopping the appliance
C	Sensortaste „-“ für Reduzierung der Temperatur- und Zeiteinstellung	Button “-“ for reducing the set temperature and time
D	Sensortaste „+“ für Erhöhung der Temperatur- und Zeiteinstellung	Button “+“ for increasing the set temperature and time
E	Anzeigefeld für Temperatur und Laufzeit	Display of temperature and running time
	<p>HINWEIS: Die Zeit- und Temperatureinstellung erfolgt in wechselseitiger Anzeige im Anzeigefeld.</p>	<p>NOTE: The time and temperature settings are displayed alternately in the display.</p>

	<i>Seite</i>		<i>Page</i>
Produktbeschreibung	2	Product description	2
Bedienfeld	3	Control panel	2
Einleitung	5	Introduction	19
Bestimmungsgemäßer Gebrauch	5	Intended use	19
Technische Daten	5	Technical data	19
Lieferumfang	5	Scope of supply	19
Verpackungsmaterial	5	Packing material	19
Entsorgungshinweis	5	Disposal/recycling	19
Für Ihre Sicherheit	6	For your safety	20
Vor dem ersten Gebrauch	8	Prior to initial use	22
Inbetriebnahme des Gerätes	8	Operating the appliance	22
Reinigung und Pflege	12	Cleaning and maintenance	25
Zubehör	12	Accessories	26
Fehlercodes	13	Error codes	26
Montage der Kabelaufwicklung	13	Mounting the cord take-up	26
Funktionsweise des Gerätes	14	How the appliance works	27
Allgemeines zum Dörren	14	General information on drying food	27
Dörrgut vorbereiten	14	Preparing the food for drying	27
Lagerung	15	Storage	28
Zubereitung	15	Using dried foods	28
Dörrzeiten	16	Required drying times	29
GB instruction manual	19		
Service und Garantie	32		

Einleitung



Wir freuen uns, dass Sie sich für dieses Gerät entschieden haben und bedanken uns für Ihr Vertrauen. Die einfache Bedienung und die vielfältigen Einsatzmöglichkeiten werden auch Sie ganz sicher begeistern. Damit Sie lange Freude an diesem Gerät haben, bitten wir Sie, die nachfolgenden Informationen sorgfältig zu lesen und zu beachten. Bewahren Sie diese Anleitung gut auf. Händigen Sie alle Unterlagen bei Weitergabe des Gerätes an Dritte ebenfalls mit aus. Vielen Dank.

Bestimmungsgemäßer Gebrauch

Das Gerät ist zum Trocknen von Lebensmitteln bestimmt. Es ist zur Nutzung im haushaltsüblichen Rahmen sowie in Bereichen wie z. B. betrieblichen Mitarbeiter-Küchen, im Kundenbereich von Hotels, Motels, Frühstückspensionen und anderen Wohneinrichtungen vorgesehen. Andere Verwendungen oder Veränderungen des Gerätes gelten als nicht bestimmungsgemäß und bergen erhebliche Unfallgefahren. Für aus bestimmungswidriger Verwendung entstandene Schäden übernimmt der Hersteller keine Haftung.

Technische Daten

Das Gerät nur an eine vorschriftsmäßig installierte Schutzkontaktsteckdose anschließen. Die Netzspannung muss der auf dem Typenschild angegebenen Spannung entsprechen. Nur an Wechselstrom anschließen.

Modell	DA 900	DA 1000
Nennspannung:	220 – 240 V~ 50/60 Hz	220 – 240 V~ 50/60 Hz
Nennaufnahme:	550 – 650 W	900 – 1100 W
Schutzklasse:	I	I
Standby-Verbrauch:	< 1 W	< 1 W

Lieferumfang

Kontrollieren Sie unmittelbar nach dem Auspacken den Lieferumfang auf Vollständigkeit sowie den einwandfreien Zustand des Produktes und aller Zubehörteile (siehe Produktbeschreibung Seite 2).

Verpackungsmaterial

Verpackungsmaterial nicht einfach wegwerfen, sondern der Wiederverwertung zuführen. Papier-, Pappe- und Wellpappe-Verpackungen bei Altpapiersammelstellen abgeben. Kunststoffverpackungsteile und Folien ebenfalls in die dafür vorgesehenen Sammelbehälter geben.



PE-HD



PE-LD



PP



PS

In den Beispielen für die Kunststoffkennzeichnung steht: PE für Polyethylen, die Kennziffer 02 für PE-HD, 04 für PE-LD, PP für Polypropylen, PS für Polystyrol.



Entsorgungshinweis

Dieses Produkt darf laut Elektro- und Elektronikgerätegesetz am Ende seiner Lebensdauer nicht über den normalen Hausmüll entsorgt werden. Bitte geben Sie es daher kostenfrei an einer kommunalen Sammelstelle (z. B. Wertstoffhof) für das Recycling von elektrischen und elektronischen Geräten ab.

Über die Entsorgungsmöglichkeiten informiert Sie Ihre Gemeinde- oder Stadtverwaltung.



ACHTUNG: Lesen Sie alle Sicherheitshinweise und Anweisungen! Missbrauch oder Versäumnisse bei der Einhaltung der Sicherheitshinweise und Anweisungen können elektrischen Schlag, Brand und/oder schwere Verletzungen/ Verbrennungen verursachen!

Allgemeine Sicherheitshinweise

- Dieses Gerät kann von Kindern ab 8 Jahren sowie von Personen mit reduzierten physischen, sensorischen oder mentalen Fähigkeiten oder Mangel an Erfahrung und/oder Wissen benutzt werden, wenn sie beaufsichtigt oder bezüglich des sicheren Gebrauchs des Gerätes unterwiesen wurden und die resultierenden Gefahren verstanden haben.
- Kinder dürfen nicht mit dem Gerät spielen.
- Halten Sie Kinder unter 8 Jahren stets von Gerät und Netzkabel (Anschlussleitung) fern.
- Reinigung und Benutzer-Wartung dürfen nicht durch Kinder durchgeführt werden, es sei denn, sie sind älter als 8 Jahre und werden beaufsichtigt.
- Lassen Sie das Gerät nicht ohne Aufsicht in Betrieb.
- Gerät und Zubehörteile außerhalb der Reichweite von Kindern lagern.
- Verpackungsmaterialien wie z. B. Folienbeutel gehören nicht in Kinderhände.
- Dieses Gerät keinesfalls über eine externe Zeitschaltuhr oder ein separates Fernwirksystem betreiben.
- Vor jeder Inbetriebnahme das Gerät und die Zubehörteile auf einwandfreien Zustand kontrollieren. Es darf nicht in Betrieb genommen werden, wenn es einmal heruntergefallen sein sollte oder sichtbare Schäden aufweist. In diesen Fällen das Gerät vom Netz trennen und von einer Elektro-Fachkraft überprüfen lassen.
- Beachten Sie bei der Verlegung des Netzkabels, dass sich niemand darin verheddern oder darüber stolpern kann, um ein versehentliches Herunterziehen des Gerätes zu vermeiden.
- Halten Sie das Netzkabel fern von heißen Oberflächen, scharfen Kanten und mechanischen Belastungen. Überprüfen Sie das Netzkabel regelmäßig auf Beschädigungen und Verschleiß. Beschädigte oder verwickelte Netzkabel erhöhen das Risiko eines elektrischen Schlages.

- Um das Gerät vom Stromnetz zu trennen, ziehen Sie nur am Stecker, niemals an der Anschlussleitung!
- Dieses Elektrogerät entspricht den einschlägigen Sicherheitsbestimmungen. Ist das Gerät oder das Netzkabel beschädigt, sofort den Netzstecker ziehen. Reparaturen dürfen nur von autorisierten Fachbetrieben oder durch unseren Werkskundendienst durchgeführt werden. Durch unsachgemäße Reparaturen können erhebliche Gefahren für den Benutzer entstehen.
- Unsachgemäßer Gebrauch und Missachtung der Bedienungsanleitung führen zum Verlust des Garantieanspruchs.

Sicherheitshinweise zum Gebrauch des Gerätes



Achtung: Verletzungs- bzw. Verbrennungsgefahr!

- Die Oberflächen von Gerät, Dörtabletts und Dörrgut werden während des Betriebes heiß!



- Heiße Oberflächen sind nach dem Ausschalten zunächst noch heiß!

Arbeiten Sie daher mit Vorsicht!

- Zum Schutz empfehlen wir bei der Entnahme der Dörtabletts die Benutzung von hitzebeständigen Topflappen!
- Benutzen Sie die Oberseite des Gerätes nicht als Ablage- oder Arbeitsfläche, da diese bei Gebrauch des Gerätes heiß wird! Zum Schutz vor Brandgefahr generell keine Gegenstände aus Papier, Plastik, Stoff oder anderen brennbaren Materialien auf heiße Flächen legen!
- Den Lüfter und die seitlichen Lüftungsöffnungen im Betrieb nie mit Alufolie oder dergleichen abdecken! Die Zu- und Abluft darf nicht behindert werden!
- Verwenden Sie nur die originalen Dörtabletts!
- Gerät und Zubehörteile müssen erst vollständig abgekühlt sein, um diese zu reinigen bzw. zu transportieren!
- Vorsicht Brandgefahr! Dieses Gerät ist nicht für den Einbau geeignet!
- Für die Aufstellung des Gerätes ist Folgendes zu beachten:
 - o Stellen Sie das Gerät auf eine stabile, ebene und rutschfeste Fläche (keine lackierten Oberflächen, keine Tischdecken usw.) und betreiben Sie das Gerät nicht in der Nähe von Wärmequellen (Herd, Gasflamme etc.) sowie in explosionsgefährdeter Umgebung, in der sich brennbare Flüssigkeiten oder Gase befinden!

- o Lassen Sie um das Gerät einen Abstand von mindestens 10 cm und nach oben mindestens 60 cm, um Schäden durch Hitze oder Dampf zu vermeiden und um ungehindert arbeiten zu können!
- o Nicht in der Reichweite von Kindern aufstellen!
- o Achten Sie darauf, dass sich oberhalb des Gerätes keine hitze- bzw. feuchtigkeitsempfindlichen Möbel befinden, die beschädigt werden könnten!
- o Sorgen Sie für einen ungehinderten Abzug der entweichenden Hitze bzw. des Dampfes!
- Betreiben oder lagern Sie das Gerät nicht im Freien oder in feuchten Räumen!
- Tauchen Sie Gerät, Netzkabel sowie Netzstecker zum Reinigen nie in Wasser!
- Benutzen Sie das Gerät nicht als Raumheizkörper!
- Für ein sicheres Ausschalten ziehen Sie nach jedem Gebrauch den Netzstecker!

Vor dem ersten Gebrauch

- Entfernen Sie die Schutzfolie von der Bedienblende.
- Reinigen Sie bitte alle herausnehmbaren Zubehöerteile in heißem Wasser mit etwas Spülmittel oder im Geschirrspüler.
- Vor der ersten Benutzung heizen Sie das Gerät bitte 30 Minuten mit maximaler Temperatur auf, um die Schutzschicht des Heizelementes einzubrennen.
Bitte stören Sie sich nicht an der kurzzeitig auftretenden, leichten und unschädlichen Rauch- und Geruchsentwicklung.
Sorgen Sie während dieser Zeit für gute Durchlüftung in dem Raum. Vermeiden Sie, dass die entstehenden Gerüche in andere Räume ziehen.
- Nach Abkühlung des Gerätes reinigen Sie den Innenraum mit einem feuchten Tuch.

Inbetriebnahme des Gerätes



Achtung: Verletzungs- bzw. Verbrennungsgefahr!

- Die Oberflächen von Gerät, Dörrtablets und Dörrgut werden während des Betriebes heiß!



- Heiße Oberflächen sind nach dem Ausschalten zunächst noch heiß!




WICHTIG: Das Gerät ist mit einem großen Ventilator ausgestattet, der die Luft im Innenraum des Gerätes gleichmäßig verteilt. Nach Beendigung des Dörrvorgangs läuft der Ventilator je nach eingestellter Temperatur/Zeit noch kurze Zeit nach. Dies ist kein Defekt des Gerätes!

1.) Dörrtablets im Gerät platzieren





- Die befüllten Dörrtablets auf die eingepprägten Einschubebenen schieben. Achten Sie darauf, dass das Dörrgut das Schutzgitter im hinteren Teil des Innenraums nicht berührt.
- Die Tür des Gerätes schließen.

Hinweis: Die im Lieferumfang enthaltenen Dörrgitter bzw. Dörrunterlagen (je nach Ausstattung jeweils 1 oder 2 Teile) können ebenfalls Anwendung beim Dörren finden. Das Dörrgitter eignet sich, aufgelegt auf ein Dörrtablett, zum Dörren von fein zerkleinertem Dörrgut, wie z.B. Kräutern. Auf der Dörrunterlage kann sehr feuchtes Dörrgut getrocknet werden, wenn sie, ebenfalls auf einem Dörrgitter aufgelegt, im Gerät platziert wird. Alternativ kann die Unterlage am Boden des Dörrapparates positioniert werden, um evtl. herabfallende Stücke aufzufangen und die spätere Reinigung zu erleichtern.

2.) Gerät an das Stromnetz anschließen

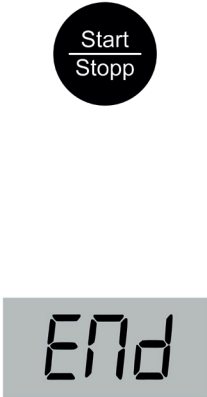
  	<ul style="list-style-type: none">• Netzkabel komplett von der Kabelaufwicklung auf der Rückseite des Gerätes abwickeln.• Stecken Sie nun den Netzstecker in eine Steckdose.• Das Gerät startet für 5 Sekunden einen Selbsttest. → Im Display erscheint „8888“. → Zusätzlich ertönt ein Signalton.• Nach 5 Sekunden wechselt die Anzeige im Display auf „0000“. → Die Sensortaste „Zeit/Temp“ blinkt.• Das Gerät befindet sich nun im „Standby-Modus“.
---	--

3.) Temperatur und Zeit wählen

   oder 	<p>Temperatur wählen (35 °C bis 75 °C – in 5 °C-Schritten)</p> <ul style="list-style-type: none">• Tippen Sie auf die Sensortaste „Zeit/Temp“, um die Einstellung der Temperatur zu verändern. Als Standardwert werden 70 °C angezeigt. → Die Sensortaste „Zeit/Temp“ leuchtet dauerhaft. → Die Sensortasten „-“ „+“ „Start/Stopp“ blinken.• Durch Tippen auf die Sensortaste „-“ können Sie die Temperatur reduzieren.• Durch Tippen auf die Sensortaste „+“ können Sie die Temperatur erhöhen. <p>Hinweis: Wird innerhalb von 5 Sekunden keine weitere Taste berührt, übernimmt das Gerät die eingestellte Temperatur. → In diesem Fall blinkt die Sensortaste „Start/Stopp“.</p> <p> Tipp: Wenn Sie eine der Sensortasten dauerhaft berühren, wird die eingestellte Temperatur kontinuierlich erhöht bzw. reduziert.</p>
--	--

	<p>Zeit wählen (30 Min. bis 24 Std. – in 30 Min. Schritten)</p> <ul style="list-style-type: none"> • Tippen Sie erneut auf die Sensortaste „Zeit/Temp“, um die Einstellung der Zeit zu verändern. Als Standard werden 10:00 Std. angezeigt. <ul style="list-style-type: none"> → Die Sensortaste „Zeit/Temp“ leuchtet dauerhaft. → Die Sensortasten „-“ „+“ „Start/Stop“ blinken. • Durch Tippen auf die Sensortaste „-“ können Sie die Zeit reduzieren. • Durch Tippen auf die Sensortaste „+“ können Sie die Zeit erhöhen. <p>Hinweis: Wird innerhalb von 5 Sekunden keine weitere Taste berührt, übernimmt das Gerät die eingestellte Zeit. → In diesem Fall blinkt die Sensortaste „Start/Stop“.</p> <p> Tipp: Wenn Sie eine der Sensortasten dauerhaft berühren, wird die eingestellte Zeit kontinuierlich erhöht bzw. reduziert.</p> <p>WICHTIG: Wird das Gerät innerhalb von 60 Sekunden nicht mit der Taste „Start/Stop“ gestartet, wechselt es automatisch zurück in den „Standby-Modus“.</p>
--	---

4.) Betrieb starten und beenden

	<p>Dörrvorgang starten und automatisch beenden</p> <ul style="list-style-type: none"> • Sind alle gewünschten Einstellungen gewählt, kann das Gerät mit der Sensortaste „Start/Stop“ gestartet werden. <ul style="list-style-type: none"> → Sobald das Gerät gestartet ist, blinken die beiden Punkte in der Mitte der Anzeige. • Die Zeitschaltuhr ist als „Countdown-Timer“ ausgeführt. Nach erfolgter Einstellung zählt er die Zeit im Minuten-Takt rückwärts bis auf „00:00“. • Nach Erreichen der voreingestellten Dörrzeit stoppt das Gerät den Betrieb. <ul style="list-style-type: none"> → Es ertönt ein 5maliger Signalton und im Display erscheint „End“. → Die Sensortaste „Start/Stop“ blinkt. • Tippen Sie auf die Taste „Start/Stop“, um das Ende des Dörrvorganges zu bestätigen. • Das Gerät wechselt für 60 Sekunden in den „Warte-Modus“. • Nach dieser Zeit wechselt das Gerät in den „Standby-Modus“. <ul style="list-style-type: none"> → Die Sensortaste „Zeit/Temp“ blinkt. → Im Display wird „0000“ angezeigt. • Zum dauerhaften und sicheren Ausschalten des Gerätes ziehen Sie nach jedem Gebrauch den Netzstecker aus der Steckdose.
--	--



oder

Dörrvorgang kurzzeitig pausieren

- Tippen Sie hierzu die Sensortaste „Start/Stopp“.
- Das Gerät wechselt in den „Warte-Modus“.
→ Die beiden Punkte in der Mitte der Anzeige leuchten dauerhaft auf.
- Zur Wiederaufnahme des Dörrvorganges tippen Sie erneut auf die Sensortaste „Start/Stopp“.
→ Sobald das Gerät den „Warte-Modus“ verlassen hat, blinken die beiden Punkte in der Mitte der Anzeige.

Hinweis: Wird das Gerät nicht innerhalb von 60 Sekunden wieder gestartet, wechselt es in den „Standby-Modus“.

→ In diesem Falle blinkt die Sensortaste „Zeit/Temp“.

Dörrvorgang vorzeitig beenden

- Tippen Sie hierzu die Sensortaste „Start/Stopp“.
- Das Gerät wechselt für 60 Sekunden in den „Warte-Modus“.
→ Dies wird durch das dauerhafte Leuchten der beiden Punkte in der Mitte der Anzeige angezeigt.
- Nach Ablauf der 60 Sekunden wechselt das Gerät in den „Standby-Modus“.
→ Dies wird die die blinkende Sensortaste „Zeit/Temp“ angezeigt.

Temperatur oder Dörrzeit während des Betriebs ändern

- Tippen Sie 1x bzw. 2x auf die Sensortaste „Zeit/Temp“ um die Einstellung zu ändern.
→ Die Sensortasten „+“ und „-“ blinken.
→ Die Anzeige im Display blinkt.
- Mit den Sensortasten „+“ und „-“ kann die Einstellung verändert werden.
- Der neu eingestellte Wert wird automatisch übernommen.

5.) Dörrtablets entnehmen

ACHTUNG: Beim Öffnen entweicht erhitzte Luft bzw. Dampf. Zum Schutz empfehlen wir bei der Entnahme der Dörrtablets die Benutzung von hitzebeständigen Topflappen!

- Öffnen Sie die Tür des Gerätes.
- Entnehmen Sie nacheinander alle Dörrtablets.
- Wir empfehlen, die Dörrtablets und andere Zubehörteile sofort nach Abkühlung zu reinigen.



Hinweis: Zum Abkühlen des Dörrgutes kann die Funktion „Fan“ benutzt werden. In dieser Funktion ist nur der Ventilator in Betrieb. Dies gewährleistet ein schnelleres Abkühlen des Dörrgutes. Die Funktion kann über die Einstellung „Temperatur“ gewählt werden, indem diese unter „35 °C“ reduziert wird.

6.) Dauerhaftes Ausschalten



- Zum dauerhaften und sicheren Ausschalten des Gerätes ziehen Sie nach jedem Gebrauch den Netzstecker aus der Steckdose.

Reinigung und Pflege



ACHTUNG: Verletzungs- bzw. Verbrennungsgefahr!
Vor der Reinigung immer den Netzstecker ziehen und das Gerät abkühlen lassen!



Gerät, Netzkabel und Netzstecker nicht in Wasser tauchen oder unter fließendem Wasser reinigen!

- Gerät innen und außen mit einem feuchten Tuch säubern und nachtrocknen.
- Reinigen Sie die Dörrtablets, Dörrgitter und Dörrunterlagen in heißem Wasser mit etwas Spülmittel.
HINWEIS: Die Zubehörteile können auch in der Geschirrspülmaschine gereinigt werden.
- Vor erneuter Benutzung müssen alle Geräte- und Zubehörteile komplett sauber und trocken sein.
- **Keine Scheuer- und Lösungsmittel verwenden!**
- **Gerät keinesfalls mit einem Dampfreiniger behandeln!**




Zubehör

Als Sonderzubehör bieten wir zusätzliche Dörrtablets, Dörrgitter und Dörrunterlagen an, die Sie bei Bedarf über unsere Serviceabteilung unter: service@rommelsbacher.de beziehen können.

<u>Gerät</u>	<u>Zubehör</u>	<u>Teilenummer</u>	<u>Gerät</u>	<u>Zubehör</u>	<u>Teilenummer</u>
DA 900	Dörrtablett	KY 1200	DA 1000	Dörrtablett	KY 0400
	Dörrgitter	KY 1210		Dörrgitter	KY 0410
	Dörrunterlage	KY 1220		Dörrunterlage	KY 0420

Fehlercodes

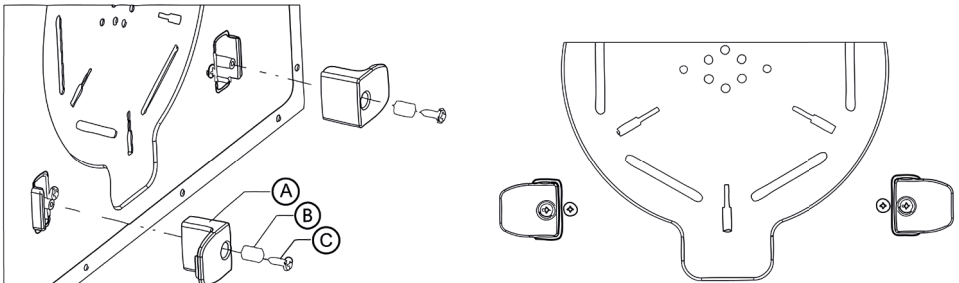
Die Elektronik des Gerätes erkennt Fehlfunktionen und zeigt diese als Fehlercode im Display an:

	Fehler in der elektronischen Steuerung. Elektronik defekt. → <i>Selbsthilfe: Nicht möglich – kontaktieren Sie unseren Kunden-Service (weitere Infos siehe letzte Seite).</i>
	Fehler in der elektronischen Steuerung. Elektronik defekt. → <i>Selbsthilfe: Nicht möglich – kontaktieren Sie unseren Kunden-Service (weitere Infos siehe letzte Seite).</i>
	Zum Schutz vor Übertemperatur ist das Gerät mit einem Überhitzungsschutz ausgestattet. Das Gerät hat sich auf Grund zu hoher Temperaturen automatisch abgeschaltet. → <i>Selbsthilfe: Ziehen Sie den Netzstecker und lassen das Gerät einige Minuten abkühlen, bevor Sie es erneut in Betrieb nehmen.</i>

Montage der Kabelaufwicklung

Auf der Rückseite des Gerätes kann eine praktische, federnd gelagerte Kabelaufwicklung montiert werden. Hierzu benötigen Sie einen Kreuzschlitzschraubendreher. Führen Sie die Montage entsprechend der nachfolgenden Bilder durch.

Beachten Sie bei der Montage, dass die konisch geformte Feder mit dem größeren Durchmesser in Richtung des Gerätes eingebaut wird.



A	Kunststoffwinkel (2x)
B	Spiralfeder (2x)
C	Schraube (2x)

Funktionsweise des Gerätes

- Dieses Gerät arbeitet schnell und effektiv. Der von hinten angesaugte Luftstrom wird von einem speziellen Heizregister gleichmäßig erwärmt. Die warme Luft wird durch einen Ventilator gleichmäßig im Innenraum des Geräts verteilt und entzieht den dortigen Lebensmitteln die Feuchtigkeit.
- Dieses System ermöglicht ein gleichmäßiges Dörren in allen Etagen. Ein Umsetzen der Döratablets ist nicht notwendig. Das Gerät kann ohne Eingreifen bis kurz vor Ende der eingestellten Dörrzeit betrieben werden.
- Eine Prüfung des Dörrgutes ist lediglich gegen Ende der Dörrzeit nötig, um den Dörrvorgang ggf. früher zu beenden oder bei Bedarf zu verlängern.

Allgemeines zum Dörren

- Trocknen und Dörren sind die ältesten dem Menschen bekannten Konservierungsverfahren. Durch das Dörren wird das in den Lebensmitteln enthaltene Wasser auf ein Minimum reduziert und somit der Nährboden für den Verderb durch Mikroorganismen entzogen. Richtig gedörrt und gelagert können Lebensmittel jahrelang haltbar gemacht werden.
- Durch den Entzug von Wasser werden die Aromastoffe konzentriert. Deshalb ist Gedörrtes oft sehr geschmacksintensiv. Vitamine, Nährstoffe und Mineralien bleiben zu großen Teilen erhalten, Schwefel und andere Konservierungsstoffe werden vermieden.
- Auch wenn Sie bereits einkochen oder einfrieren, bringt das Dörren eine zusätzliche Bereicherung für Küche und Gaumen.
- Dörren an der Sonne ist in unseren Breitengraden Glücksache. Das Dörren im Backofen dauert durch dessen relative Geschlossenheit und zu geringe Luftzirkulation oft sehr lange und führt dadurch zu weniger zufriedenstellenden Ergebnissen.

Dörrgut vorbereiten

- Stellen Sie das Gerät an einen Ort, wo es während des gesamten Dörrvorganges nicht stört (zusätzlich die Hinweise zur Aufstellung in dieser Anleitung beachten!). Während des Dörrens kann sich je nach Dörrgut ein angenehmer, aromatischer, fruchtiger oder würziger Geruch verbreiten.
- Zur sicheren und appetitlichen Konservierung sollen alle Lebensmittel gut gewaschen werden.
- Nur einwandfreie Lebensmittel verarbeiten bzw. schadhafte Stellen großzügig ausschneiden. Bei Obst sollte das Kerngehäuse und ggf. auch die Schale entfernt werden.
- Obst soll reif, jedoch nicht überreif sein.
- Beachten Sie die jeweilige Vorbehandlung gemäß der nachfolgenden Tabelle.
- Will man das natürliche Bräunen der Schnittflächen vermeiden, kann man die Früchte kurz in eine Lösung aus 1 Esslöffel Zitronensaft in 1 Tasse Wasser tauchen und anschließend auf Küchenkrepp abtropfen lassen. Statt Zitronensaft kann man auch handelsübliches Vitamin C verwenden.
- Das Dörrergebnis wird gleichmäßiger, wenn man etwa gleich große Stücke schneidet. Dünne Scheiben dörren schneller. Denken Sie jedoch daran, dass die Stücke beim Dörren wesentlich kleiner werden.
- Das Dörrgut sollte möglichst gleichmäßig und nur in einer einfachen Schicht eingefüllt bzw. verteilt werden.
- Kräuter besonders schonend dörren! Wenn ein zu intensiver Geruch entsteht, ist die Temperaturstufe zu hoch gewählt. Kräuter von Stängeln befreien und ggf. grob zerkleinern. Blättrige Kräuter können zwischendurch gelockert werden, um ein Zusammenkleben zu vermeiden.
- Füllen Sie die Döratablets nicht zu voll, um die Luftzirkulation nicht zu unterbrechen.

Lagerung

Das Dörrgut vor dem Verpacken gut abkühlen lassen. Als Behältnisse für durchgetrocknete Lebensmittel sind am besten saubere und dicht verschließbare Gläser geeignet. Folienverschweißte oder vakuumversiegelte Portionspackungen sind ebenfalls zu empfehlen. Für Dörrgut mit Restfeuchte empfehlen wir die Aufbewahrung in luftdurchlässigen Leinensäckchen o.ä. Gedörktes kann bei jeder Raumtemperatur, besser jedoch in trockenen, kühlen, dunklen Räumen jahrelang aufbewahrt werden. Den optimalen Geschmack hat es in den darauffolgenden Wintermonaten und im zeitigen Frühjahr. Eine gelegentliche Sichtkontrolle wird wie bei anderem Einmachgut auch hier empfohlen. Etiketten mit Inhaltsangabe und Datum bringen Übersicht und vollenden die Freude an Ihrem wertvollen Eigenprodukt.

Zubereitung

Früchte können in gedörktem Zustand als Snacks verzehrt, jedoch auch als abwechslungsreiche Zutaten für unzählige Rezepte verwendet werden.

Sollen gedörkte Früchte ähnlich wie frisches Obst in Rezepten zur Anwendung kommen, müssen sie eingeweicht werden, um ihnen wieder das Wasser zuzufügen, das ihnen beim Dörren entzogen wurde. Man gibt einen Teil Wasser auf einen Teil Früchte, z.B. 1 Tasse Wasser auf 1 Tasse Dörrfrüchte, im Zweifelsfall eher etwas weniger Wasser. Die Quellzeit sollte ca. 4 Stunden betragen (im Zweifelsfall auch hier weniger, sonst werden die Früchte matschig).

Natürlich können Sie auch nach den Rezepten in Kochbüchern arbeiten, die von Land zu Land vielfältige Ideen bereithalten.

Hier noch einige Anregungen für die Verwendung von gedörktem Obst:

- Obstkuchen und andere Backwaren, Früchtebrot, abwechslungsreicher Ersatz für Rosinen usw.
- Kompotte zu Waffeln und Pfannkuchen, Aufstriche für Sandwiches, Desserts, Apfelseße usw.
- Zutaten für Fleisch- und Wildgerichte, Chutneys usw.
- Zutaten für Müsli, Pudding, Joghurt, Schlagsahne, Speiseeis, Fruchtsalate, Früchte in Armagnac usw.
- Sie können verschiedene Früchte kandieren oder glasieren, ganz nach Ihrer Phantasie. Bananen eignen sich gut für Milchdrinks und als Zutat für Babynahrung, wenn Sie die gedörkten Bananen pulverförmig mahlen.
- Verschiedene Früchte lassen sich gut mit Honig und Nüssen veredeln. Sie können frische Früchte und gedörkte Früchte nach dem Einweichen auch mischen. Je nach Rezept werden sie ganz belassen oder mehr oder weniger grob gehackt.
- Frühe Zwetschgen sind mangels Fruchtzucker nicht zum Dörren geeignet.
- Eine besondere Spezialität aus dem Himalaja ist das Fruchtleder, welches aus verschiedenen pürierten Früchten unter Zugabe von Honig, Nüssen und Gewürzen als ausgewellter Fladen in rechteckige Happen geschnitten und bis zu einem zähen Zustand gedörkt wird. Sie können den Fladen auch füllen, einrollen und in Scheiben schneiden.

Gemüse wird vor der Zubereitung im Allgemeinen eingeweicht. Man gibt dazu einen Teil kaltes oder lauwarmes Wasser auf einen Teil Dörrgemüse. Bitte verwenden Sie nie mehr Wasser, als für das Gericht benötigt wird. Auch sollte das eingeweichte Gemüse vor der Zubereitung nicht zu lange stehen.

Eingeweichtes Gemüse benötigt zum Kochen etwa so lange wie eingefrorenes Gemüse. Suppengemüse, welches relativ kleingeschnitten getrocknet wurde, kann ohne Einweichen direkt in den Kochtopf zugegeben werden. Für Suppengemüse, Saucenzutaten, Salatdressings usw. kann das Gedörkte in der Küchenmaschine auf die gewünschte Korngröße gehackt und gemischt werden.

Für Babykost, Cremesuppen, Saucen usw. empfiehlt sich das Mahlen von gedörktem Gemüse. Sie sollten

höchstens einen Monatsbedarf als Vorrat mahlen, da durch das Mahlen die Haltbarkeitsdauer abnimmt. Gedörktes Gemüse kann nach dem Einweichen ebenfalls ohne weiteres zusammen mit frisch geertetem Gemüse zubereitet werden.

Kräuter werden unmittelbar beim Würzen zermahlen oder zerstampft. Achten Sie darauf, dass keine harten Stängel enthalten sind.

Pilze werden eingeweicht und wie frische Pilze verwendet. Für Suppen und Saucen kann ein Teil davon zermahlen zugegeben werden.

Paprika und Peperoni können in der Küchenmaschine zerkleinert oder gemahlen werden und als Gewürz in einem luftdichten Glas weiter aufbewahrt werden.

Hier noch einige Anregungen für die vielfältigen Anwendungsmöglichkeiten von gedörktem Gemüse:

Gemüsesuppe wie Minestrone, Eintöpfe wie Pichelsteiner, Franz. Cassoulet, Ratatouille, Irish Stew, Gemüsegulasch, Pilzgulasch, Artischocken in Teig gehüllt und ausgebacken, spezielle eigene Kräutermischungen, Kräutertees, Kräuteröle, Selleriesalz, Knoblauchsatz.

Dörrzeiten

Die Dörrzeit ist sehr von Art, Feuchtigkeit, Reife und Dicke des Dörrgutes sowie von der Feuchtigkeit und Temperatur der Raumluft und von der Anzahl der Einschubebenen abhängig. Die angegebenen Dörrzeiten sind daher nur als Richtwerte zu betrachten und können stark differieren.

Im Zweifelsfall wählen Sie eine kürzere Dörrzeit und führen gegen Ende dieser Zeit mehrmals eine Sicht- und Greifprobe durch.

Ihr Dörrautomat versorgt alle Ebenen nahezu gleichmäßig mit Trockenluft, jedoch können Unterschiede des Dörrgutes etwas streuende Ergebnisse bringen. Daher empfehlen wir einen Sortierdurchgang, indem Sie die noch weicher Teile ca. 1/2 bis 1 Stunde länger dörren.

Das vorbereitete Dörrgut sollte unmittelbar gedörkt werden. Eine Unterbrechung des Dörrvorganges sollte nicht erfolgen.

Zu langes Dörren lässt bei Kräutern und ähnlichen aromatischen Gütern zu viele Geschmacksstoffe entweichen. Früchte, die ohne Einweichen als Snacks verzehrt werden (oder als leichter, platzsparender Bergsteigerproviant), sollten nicht zu sehr getrocknet werden, um gut kaufähig und nicht zu brüchig zu sein.

Die Greifprobe ist am zuverlässigsten, wenn das Gedörkte abgekühlt ist. Gedörktes Gemüse soll sich kaum noch zäh, eher spröde und brüchig angreifen. Zwiebeln und Petersilie werden papierartig.

Bitte beachten: Mit der nachfolgenden Tabelle geben wir Richtwerte an, die aus den bereits oben erläuterten Gründen erheblich differieren können.

Obst	Vorbehandlung	Temperatur	Zeit
Äpfel	Waschen, schälen und entkernen. In Scheiben oder Ringe schneiden (5 – 7 mm Dicke). Tipp: Ggf. in etwas Zitronenwasser tauchen, um eine Bräunung zu verhindern.	55 °C – 60 °C	5 – 7 Stunden
Aprikosen	Waschen und entsteinen. In 2 oder 4 Teile schneiden. Mit der angeschnittenen Seite nach oben auflegen.	55 °C – 60 °C	20 – 24 Stunden

Bananen	Schälen und in Scheiben schneiden (2 – 5 mm Dicke). Tipp: Ggf. in etwas Zitronenwasser tauchen, um eine Bräunung zu verhindern.	60 °C	7 – 10 Stunden
Birnen	Waschen, schälen und entkernen. In Scheiben oder Ringe schneiden (5 – 7 mm Dicke). Tipp: Ggf. in etwas Zitronenwasser tauchen, um eine Bräunung zu verhindern.	55 °C – 60 °C	8 – 14 Stunden
Fruchtleder	400 g Erdbeeren + 1 Banane + Puderzucker nach Geschmack Erdbeeren von den Blättern befreien, Banane schälen, alles zusammen mit dem Zucker fein pürieren und auf Backpapier verstreichen (die oben angegebene Menge reicht für 2 Etagen).	60 °C	4 – 5 Stunden
Orangen	Waschen und in Scheiben (5 – 10 mm) schneiden.	55 °C – 60 °C	5 – 8 Stunden
Pfirsiche	Waschen und entsteinen. In 2 oder 4 Teile schneiden. Mit der angeschnittenen Seiten nach oben auflegen.	60 °C – 65 °C	8 – 16 Stunden
Pflaumen	Waschen und entsteinen. In 2 Hälften schneiden. Mit der angeschnittenen Seiten nach oben auflegen.	60 °C – 65 °C	8 – 14 Stunden
Weintrauben (ohne Kerne)	Waschen und halbieren.	55 °C – 60 °C	8 – 14 Stunden

Gemüse	Vorbehandlung	Temperatur	Zeit
Karotten	Schälen und in Stifte (ca. 5 – 7 mm Dicke) oder Scheiben (2 – 5 mm Dicke) schneiden.	55 °C – 60 °C	4 – 6 Stunden
Pilze	Waschen bzw. Putzen. In Streifen schneiden (ca. 5 – 10 mm Dicke). Tipp: für kleine Pilzstücke zusätzlich das Dörrgitter verwenden.	50 °C – 60 °C	4 – 8 Stunden
Sellerie (Stangen)	Waschen und in Scheiben oder Streifen schneiden.	50 °C – 60 °C	4 – 8 Stunden
Suppengemüse	2 Teile Karotten + 1 Teil Knollensellerie + 1 Teil Lauch Gemüse vorbereiten (waschen, ggf. schälen) Karotten und Sellerie grob raspeln, Lauch in Scheiben schneiden (ca. 1 cm Dicke)	60 °C	8 – 12 Stunden
Tomaten	Waschen, entkernen und in Stücke schneiden (5 – 10 mm Dicke).	50 °C	4 – 5 Stunden
Zucchini	Waschen, ggf. schälen und in Scheiben oder Streifen schneiden.	50 °C – 55 °C	6 – 10 Stunden

Gewürze	Vorbehandlung	Temperatur	Zeit
Basilikum Brennnessel Estragon Majoran Oregano Petersilie Thymian	Waschen, trocken tupfen und ggf. etwas zerkleinern. Tipp: für die Gewürze zusätzlich die Dörrunterlage verwenden.	40 °C	2 – 4 Stunden

Fleisch	Vorbehandlung	Temperatur	Zeit
Beef Jerky	Mageres Fleisch in ca. 1 cm dicke Streifen schneiden. In einer Marinade ca. 8 – 12 Stunden einziehen lassen. Vor dem Dörrvorgang leicht abtupfen. Unser Tipp für eine leckere Marinade (für ca. 1 kg Fleisch): - 150 ml Worcester Sauce - 250 ml Sojasoße - 1/2 TL Salz (ggf. geräuchertes Salz verwenden) - 2 TL Pfeffer - 3 EL Ketchup - 3 TL gerebelter Oregano (optional) - Knoblauch nach Belieben Alle Zutaten gut vermischen.	40 °C – 45 °C	7 – 9 Stunden

SEHR WICHTIG!

Beim Umgang mit rohem Fleisch unbedingt auf optimale Hygiene achten, damit sich keine Keime (Kolibakterien, Salmonellen) auf dem Fleisch oder der Marinade vermehren können:

- Hände vorher ausgiebig waschen!
- Die Kühlkette beim Fleisch möglichst kurz unterbrechen.
- Schneidwerkzeuge müssen absolut sauber sein.
- Alle Sachen die mit dem Fleisch in Berührung kommen, müssen hinterher mit kochendem Wasser abgespült werden!
- Bei offenen Wunden an der Hand KEIN Fleisch anfassen. (Gefahr, dass Bakterien zu ernsthaften Erkrankungen führen!)

Introduction



We are pleased that you have decided for this appliance and thank you for your confidence. The simple and easy handling and the various possibilities of use will surely inspire you. In order for you to enjoy this appliance for a long time, please read and observe the following information carefully. Keep these instructions safely. Hand out all documents when passing on the appliance to third parties. Thank you very much.

Intended use

The appliance is suitable for drying food and for use in areas like e.g. in kitchens for employees, in the customer area of hotels, motels, bed-and-breakfast places and other accommodation facilities. Other uses or modifications of the appliance are not intended and harbour considerable risks. For damage arising from not intended use, the manufacturer does not assume liability.

Technical data

Only connect the appliance to an isolated ground receptacle installed according to regulations. The rated voltage must comply with the details on the rating label. Only connect to alternating current.

Model	DA 900	DA 1000
Nominal voltage:	220 – 240 V~ 50/60 Hz	220 – 240 V~ 50/60 Hz
Nominal power:	550 – 650 W	900 – 1100 W
Protection class:	I	I
Standby consumption:	< 1 W	< 1 W

Scope of supply

Check the scope of supply for completeness as well as for perfect condition of the product and all accessory parts (see product description page 2) immediately after unpacking.

Packing material

Do not simply throw the packing material away but recycle it.

Deliver paper, cardboard and corrugated cardboard packing to collecting facilities.

Also plastic packing material and foils should be disposed of in the intended collecting containers.



In the examples for the plastic marking PE stands for polyethylene, the code figure 02 for PE-HD, 04 for PE-LD, PP for polypropylene, PS for polystyrene.



Disposal/recycling information

According to the Waste Electrical and Electronic Equipment Directive, this product must not be disposed of with your normal domestic waste at the end of its lifespan. Therefore, please deliver it at no charge to a municipal collection point (e. g. recycling center) for the recycling of electrical and electronic equipment.

Please approach your local authorities for all disposal options.



WARNING: Read all safety advices and instructions! Misuse or failure to comply with the safety advices and instructions may cause electric shock, fire and/or serious injury/burns!

General safety advices

- This appliance can be used by children from the age of 8 and by persons with reduced physical, sensory or mental abilities or lack of experience and/or knowledge, if they have been supervised or instructed in the safe use of the appliance and have understood the resulting dangers.
- Children may not play with the appliance.
- Always keep children under 8 away from the product and the power cord.
- Cleaning and user maintenance must not be carried out by children unless they are older than 8 years and are supervised.
- Do not leave the appliance in operation unattended.
- Keep the appliance and accessories out of the reach of children.
- Packing material like e. g. foil bags should be kept away from children.
- Do not operate this unit with an external timer or a separate telecontrol system.
- Prior to each use, check the appliance and the accessory parts for perfect condition. It must not be operated if it has been dropped or shows visible damage. In these cases, disconnect the appliance from the power supply and have it checked by a specialist.
- When laying the power cord, make sure that no one can get entangled or stumble over it in order to avoid that the appliance is pulled down accidentally.
- Keep the power cord away from hot surfaces, sharp edges and mechanical forces. Check the power cord regularly for damage and deteriorations. Damaged or entangled cords increase the risk of an electric shock.
- Do not misuse the power cord for unplugging the appliance!
- This electrical appliance complies with the relevant safety standards. In case of signs of damage to the appliance or the power cord, unplug the appliance immediately. Repairs may be affected by authorised specialist shops only. Improper repairs may result in considerable dangers for the user.
- Improper use and disregard of the instruction manual void all warranty claims.

Safety advices for using the appliance



WARNING: Hazard of injury and burns!



- **The surfaces of the appliance, dehydration trays and dried food become hot during operation!**
- **Hot surfaces are still hot after switching off!**

Thus, act with care!

- For protection, we recommend the use of heat-resistant pot cloths when removing the dehydration trays!
- Do not use the appliance's upper side as depositing rack or working top as it will get hot when operating the appliance! As protection against fire, do generally not put objects made of paper, plastic, fabric or other inflammable material on hot surfaces!
- Never cover the fan and the lateral ventilation slots with aluminium foil or similar during operation! The air inlet and outlet must not be obstructed!
- Use the original dehydration trays only.
- Appliance and accessories must have cooled completely before cleaning or moving them!
- Caution: Danger of fire! This appliance is not suitable for installation!
- Observe the following when setting up the appliance:
 - o Place the appliance on a stable, even and non-slip surface (no painted surfaces, no tablecloths, etc.) and do not operate the appliance near heat sources (stove, gas flame, etc.) or in a potentially explosive environment containing flammable liquids or gases!
 - o Leave a distance of at least 10 cm around the appliance and at least 60 cm upwards to avoid damage from heat or steam and to work unhindered!
 - o Place it beyond children's reach!
 - o Make sure that there is no heat- or moisture-sensitive furniture above the appliance that could be damaged!
 - o Ensure that the heat or steam can escape unhindered!
- Do not operate or store the appliance outdoors or in damp rooms!
- Never immerse the appliance, mains cable or mains plug in water for cleaning!
- Do not use the appliance as a radiator!
- Pull the power plug after each use for safe switch-off!

Prior to initial use

- Remove the protective film from the control panel.
- Please clean all removable accessories in hot water with a little detergent or in the dishwasher.
- Before first use, heat the appliance for 30 minutes at maximum temperature to burn in the protective layer of the heating element.
Please do not be disturbed by the short-term, slight and harmless development of smoke and odours. Ensure good ventilation in the room during this time. Avoid that the resulting odours move to other rooms.
- After the appliance has cooled down, clean the inside with a damp cloth.

Operating the appliance



Attention: Hazard of injury or burns!

- The surfaces of the appliance, drying trays and dried food become hot during operation!



- Hot surfaces are still hot after switching off!




IMPORTANT: The appliance is equipped with a large fan which distributes the air evenly inside the appliance. After completion of the drying process, the fan continues to run for a short time depending on the set temperature/time. This is not a defect of the appliance!

1.) Place drying trays in the appliance









- Place the filled drying trays onto the embossed insertion levels. Make sure that the food does not touch the protective grid in the rear part inside the appliance.
- Close the door of the appliance.

Note: The drying grid and drying plate included in the scope of delivery (1 or 2 parts depending on the model) can also be used for drying. The drying grid, placed on a drying tray, is suitable for drying finely chopped food, such as herbs. Very moist food can be dried on the drying plate if it is placed in the appliance, also on a drying grid. Alternatively, the plate can be positioned at the bottom of the dehydrator to catch any falling pieces and make subsequent cleaning easier.

2.) Connecting the appliance

  	<ul style="list-style-type: none">• Unwind the power cord completely from the cord take-up on the back of the appliance.• Plug the mains plug into a socket.• The appliance starts a self-check for 5 seconds.<ul style="list-style-type: none">→ "8888" is shown in the display.→ In addition, an acoustic signal sounds.• After 5 seconds the display changes to "0000".<ul style="list-style-type: none">→ The "Time/Temp" sensor button flashes• The appliance is now in "standby mode".
---	---

3.) Select temperature and time

   or 	<p>Select temperature (35 °C to 75 °C – in 5 °C steps)</p> <ul style="list-style-type: none">• Touch the "Time/Temp" button to change the temperature setting. 70 °C is displayed as the default value.<ul style="list-style-type: none">→ The "Time/Temp" button lights up permanently.→ The "-" "+" "Start/Stop" buttons are blinking.• You can reduce the temperature by touching the "-" button.• You can increase the temperature by touching the "+" button. <p>Note: If no further button is touched within 5 seconds, the appliance takes over the set temperature.<ul style="list-style-type: none">→ In this case the "Start/Stop" button flashes.</p> <p>Tip: If you touch one of the buttons permanently, the set temperature is continuously increased resp. reduced.</p>
   or 	<p>Select time (30 min to 24 h – in 30 min steps)</p> <ul style="list-style-type: none">• Touch the "Time/Temp" button again to change the time setting. The default setting is 10:00 hours.<ul style="list-style-type: none">→ The "Zeit/Temp" button lights up permanently.→ The "-" "+" "Start/Stop" buttons are flashing.• You can reduce the time by touching the "-" button.• You can increase the time by touching the "+" button. <p>Note: If no further button is touched within 5 seconds, the appliance takes over the set time.<ul style="list-style-type: none">→ In this case the "Start/Stop" button flashes.</p> <p>Tip: If you touch one of the buttons permanently, the set time is continuously increased resp. reduced.</p> <p>IMPORTANT: If the appliance is not started with the "Start/Stop" button within 60 seconds, it automatically switches back to "standby mode".</p>

4.) Start and stop operation



Start the drying process and end it automatically

- Once all the required settings have been selected, the appliance can be started with the "Start/Stop" button.
 - Once the appliance has started, the two dots in the centre of the display are flashing.
- The timer is designed as a "countdown timer". Once the setting has been made, it counts the time down to "00:00" every minute.
- Once the preset drying time has been reached, the appliance stops operation.
 - A signal tone sounds for 5-times and "End" is shown in the display.
 - The "Start/Stop" button blinks.
- Touch the "Start/Stop" button to confirm the end of the drying process.
- The appliance switches to "waiting mode" for 60 seconds.
- After this time, the appliance switches to "standby mode".
 - The "Zeit/Temp" button blinks.
 - "0000" is shown in the display.
- Pull the power plug after each use for safe switch-off!

Pause the drying process for a short time

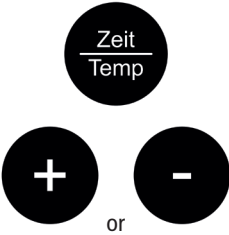
- Touch the "Start/Stop" button.
- The appliance switches to "waiting mode".
 - The two dots in the centre of the display light up permanently.
- To restart the drying process, touch the "Start/Stop" button again.
 - Once the appliance has left the "waiting mode", the two dots in the middle of the display are flashing.

Note: If the appliance is not restarted within 60 seconds, it switches to "standby mode".

→ In this case the "Zeit/Temp" button is flashing.

Ending the drying process before the set time has elapsed


- Touch the "Start/Stop" button.
- The appliance switches to "waiting mode" for 60 seconds.
 - This is indicated by the permanent lighting of the two dots in the centre of the display.
- After 60 seconds, the appliance switches to "standby mode".
 - This is indicated by the flashing "Zeit/Temp" button.

 <p>Zeit Temp</p> <p>+</p> <p>-</p> <p>or</p>	<p>Change temperature or drying time during operation</p> <ul style="list-style-type: none"> • Touch the "Zeit/Temp" button once or twice to change the setting. <ul style="list-style-type: none"> → The "+" and "-" buttons are flashing. → The display flashes. • The setting can be changed with the "+" and "-" buttons. • The new set value is automatically accepted.
---	---


5.) Remove drying trays

ATTENTION: When opening, heated air or steam escapes. For protection, we recommend the use of heat-resistant pot cloths when removing the drying trays!

- Open the door of the appliance.
- Remove all drying trays one after the other.
- We recommend cleaning the drying trays and other accessories immediately after cooling.

	<p>Note: The "Fan" function can be used to cool the dried food. In this function, only the fan is in operation. This ensures faster cooling of the material to be dried. The function can be selected by reducing the temperature below "35 °C".</p>
---	---

6.) Permanent switch-off

	<ul style="list-style-type: none"> • To switch off the appliance permanently and safely, disconnect the mains plug from the socket after each use.
---	---

Cleaning and maintenance



ATTENTION: Risk of injury and burns!

Always disconnect the mains plug before cleaning and allow the appliance to cool down!



Do not immerse the appliance, mains cable or mains plug in water or clean them under running water!

- Clean the inside and outside of the appliance with a damp cloth and wipe it dry.
- Clean the drying trays, drying grids and drying plates in hot water with a little detergent.

NOTE: The accessories can also be cleaned in the dishwasher.
- All accessories and parts of the appliance must be completely clean and dry before using them again.
- **Do not use any abrasives or solvents!**
- **Never use a steam cleaner to clean the appliance!**




Accessories

As special accessories, we offer additional drying trays, drying grids and drying plates, which you can purchase from your local dealer if required.

Model	Accessories	Number	Model	Accessories	Number
DA 900	drying tray	KY 1200	DA 1000	drying tray	KY 0400
	drying grid	KY 1210		drying grid	KY 0410
	drying plate	KY 1220		drying plate	KY 0420

Error codes

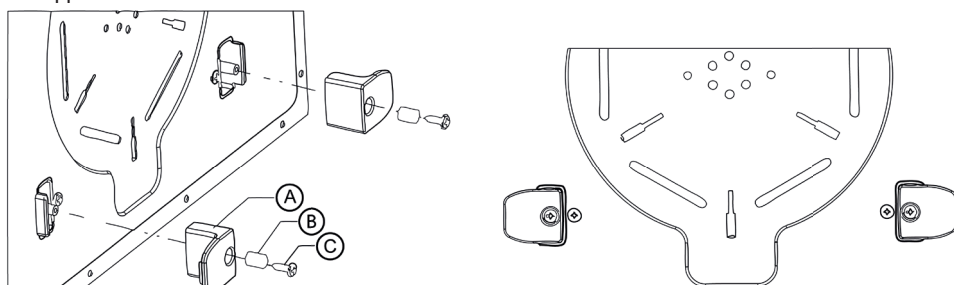
The electronics of the appliance detects malfunctions and shows them in the display as an error code:

	<p>Error in the electronic control. Electronics defective. → <i>Self-help: Not possible - contact the customer service.</i></p>
	<p>Error in the electronic control. Electronics defective. → <i>Self-help: Not possible - contact the customer service.</i></p>
	<p>The appliance is equipped with overheating protection to prevent overheating. The appliance has automatically switched off due to excessive temperatures. → <i>Self-help: Disconnect the mains plug and allow the appliance to cool for a few minutes before putting it back into operation.</i></p>

Mounting the cord take-up

A practical, spring-loaded cord take-up can be mounted on the back of the appliance. For this you need a cross-head screwdriver. Carry out the assembly according to the following pictures.

When mounting, make sure that the conically shaped spring is installed with the larger diameter towards the appliance.



A	plastic bracket (2x)
B	spiral spring (2x)
C	screw (2x)

How the appliance works

- This appliance works quickly and effectively. The air flow drawn in from behind is constantly heated by a special heating coil. The warm air is evenly circulated by a fan inside the appliance. There it removes the moisture from the food.
- This system enables an homogeneous drying in all levels. It is not necessary to rearrange the drying trays. The appliance can be operated without requiring any intervention until shortly before the end of the set drying time.
- A check of the dried food is only necessary at the end of the drying time, in order to end the drying process earlier or extend it if necessary.

General information on drying food

- Desiccation and drying are the oldest preservation methods known to man. Drying reduces the water contained in food to a minimum and thus removes the breeding ground for spoilage by microorganisms. Properly dried and packed food can be stored for years.
- The removal of water concentrates the aromatic substances. This is why dried foods are often very intensive in taste. Vitamins, nutrients and minerals are retained to a large extent. Sulphur and other preservatives can be avoided.
- Even if you are already preserving or freezing food, dehydrating brings an additional culinary enrichment to your kitchen.
- Drying in the sun is often a matter of luck. Drying in the oven often takes a very long time due to its relative closeness and insufficient air circulation and therefore leads to less satisfactory results.

Preparing the food for drying

- Place the appliance in a place where it does not disturb during the entire drying process (also observe the instructions for installation in this manual!). During the drying process, a pleasant, aromatic, fruity or spicy smell can spread, depending on the food to be dried.
- For safe and appetizing preservation, all foods should be washed thoroughly.
- Only use perfect food or cut out damaged areas generously. Fruit should have its core and, if necessary, its shell removed.
- Fruit should be well-ripened, but not overripe.
- Pay attention to the respective pretreatment according to the following table.
- If the natural browning of the cut surfaces is to be avoided, the fruit can be briefly dissolved in a solution of a tablespoon of lemon juice in a cup of water. Then let it drip off on kitchen paper. Instead of lemon juice you can also use commercially available vitamin C.
- The drying result becomes more even if you cut pieces of about the same size. Thin slices dry faster. Remember, however, that the pieces become much smaller when you dry them.
- The food to be dried should be filled or distributed as evenly as possible and only in a single layer.
- Dry herbs very carefully! If the smell is too intense, the temperature level is too high. Remove the stalks from the herbs and chop them coarsely if necessary. Herbs with leaves can be loosened in between the drying process to avoid sticking together.
- Do not fill the drying trays too full so as not to disturb the air circulation.

Storage

Allow the dried food to cool well before packing. Clean and tightly sealable jars are the best containers for dried food. Film-sealed or vacuum-sealed portion packs are also recommended. For dried foods with residual moisture, we recommend storage in air-permeable linen bags or similar.

Dried products can be stored for years at any room temperature, but better in dry, cool, dark rooms. It has its optimal taste in the following winter months and in early spring. As with other preserves, an occasional visual inspection is recommended. Labels with a contents description and date provide an overview and complete the enjoyment of your own valuable product.

Using dried foods

Fruits can be eaten as snacks when dried, but can also be used as varied ingredients for countless recipes.

If dried fruit is to be used in recipes in the same way as fresh fruit, it must be soaked to re-add the water removed during the drying process. Give a part of water to a part of fruit, e.g. 1 cup of water to 1 cup of dried fruit, in case of doubt a little less water. The swelling time should be about 4 hours (in case of doubt also less, otherwise the fruits become too soft).

Of course, you can also work according to the recipes in cookbooks, which have a variety of ideas from country to country.

Here are a few ideas for the use of dried fruit:

- Fruit pie and other pastries, fruit cake, alternative to raisins, etc.
- Compotes for waffles and pancakes, topping for sandwiches, desserts, apple sauce, etc.
- Ingredients for meat and wild game dishes, chutneys, etc.
- Ingredients for muesli, pudding, yoghurt, whipped cream, ice cream, fruit salads, fruits in Armagnac, etc.
- You can candy or glaze various fruits as you like. Bananas are perfect for milk drinks and as an ingredient in baby food if you grind the dried bananas into powder.
- Various fruits can be well refined with honey and nuts. You can also mix fresh fruits and dried fruits after soaking. Depending on the recipe, they can be left whole or chopped more or less finely.
- Early plums are not suitable for drying due to a lack of fructose.
- A special product from the Himalayas is fruit leather from various pureed fruits with the addition of honey, nuts and spices, dried to a tough condition and then cut into rectangular pieces. You can also fill the flat cakes, roll them up and cut them into slices.

Vegetables usually have to be soaked before preparation. Add a part of cold or lukewarm water to a part of dried vegetables. Please never use more water than is needed for the dish. The soaked vegetables should also not have been left for a too long time before preparation.

Soaked vegetables need about as long to cook as frozen vegetables. Soup vegetables, which have been dried relatively finely chopped, can be added directly to the cooking pot without soaking. For soup vegetables, sauce ingredients, salad dressings etc., the dried vegetables can be chopped to the desired grain size in the food processor.

For baby food, cream soups, sauces etc. the grinding of dried vegetables is recommended. You should grind a maximum of a month's supply, as grinding reduces the shelf life. After soaking, dried vegetables can also easily be prepared together with freshly harvested vegetables.

Herbs are ground or crushed immediately before use. Make sure that no hard stems are contained.

Mushrooms are soaked and used like fresh mushrooms. For soups and sauces a part of it can be added when ground.

Paprika and hot peppers can be chopped or ground in the food processor and kept as a spice in an airtight glass.

Here are some suggestions for the various possibilities using dried vegetables:

Vegetable soup like Minestrone, stews, ratatouille, Irish stew, vegetable goulash, mushroom goulash, artichokes wrapped in dough and deep-fried, special herbal mixtures, herbal teas, herbal oils, celery salt, garlic salt.

Required drying times

The drying time depends considerably on the type, humidity, ripeness and thickness of the material to be dried, the humidity and temperature of the ambient air and the number of inserts. The indicated drying times are therefore to be regarded as a guide only and may vary widely.

If in doubt, choose a shorter drying time and carry out several sight and grip tests towards the end of this time.

Your food dehydrator supplies all inserts almost evenly with dry air, but differences in the material to be dehydrated can cause a little variation in results. Therefore, we recommend sorting at the end of the set runtime and drying the softer parts for about 1/2 to 1 hour longer.

The prepared food should be dried immediately. The drying process should not be interrupted.

Too long drying allows too many flavours to escape from herbs and similar aromatic goods. Fruits that are eaten as snacks without soaking (or as light, space-saving mountaineer's provisions) should not be dried too much in order to be easily chewable and not too crumbly.

The manual test is most reliable when the dried sample has cooled down. Dried vegetables should not become too tough, but rather crumbly and brittle. Onions and parsley become like paper.

Please note: With the following table we give recommended values which may differ considerably for the reasons already explained above.

Fruits	Pretreatment	Temperature	Time
Apples	Wash, peel and remove cores. Cut into slices or rings (5 – 7 mm thick). Tip: If necessary, dip in a little lemon water to prevent browning.	55 °C – 60 °C	5 – 7 hours
Apricots	Wash and remove stones. Cut into 2 or 4 pieces. Place with the cut side facing upwards.	55 °C – 60 °C	20 – 24 hours
Bananas	Peel and slice (2 – 5 mm thick). Tip: If necessary, dip in a little lemon water to prevent browning.	60 °C	7 – 10 hours
Grapes (seedless)	Wash and cut in half.	55 °C – 60 °C	8 – 14 hours
Oranges	Wash and slice (5 – 10 mm).	55 °C – 60 °C	5 – 8 hours
Peaches	Wash and remove stones. Cut into 2 or 4 pieces. Place with the cut side facing upwards.	60 °C – 65 °C	8 – 16 hours
Pears	Wash, peel and remove cores. Cut into slices or rings (5 – 7 mm thick). Tip: If necessary, dip in a little lemon water to prevent browning.	55 °C – 60 °C	8 – 14 hours

Plums	Wash and remove stones. Cut into 2 pieces. Place with the cut side facing upwards.	60 °C – 65 °C	8 – 14 hours
Fruit leather	400 g strawberries + 1 banana + icing sugar as required. Remove the leaves from the strawberries, peel the banana, purée everything together with the sugar and spread on baking paper (the quantity stated above is sufficient for 2 trays).	60 °C	4 – 5 hours

Vegetables	Pretreatment	Temperature	Time
Carrots	Peel and cut into sticks (approx. 5 – 7 mm thick) or slices (2 – 5 mm thick).	55 °C – 60 °C	4 – 6 hours
Celery	Wash and cut into slices or strips.	50 °C – 60 °C	4 – 8 hours
Courgettes	Wash, peel if necessary and cut into slices or strips.	50 °C – 55 °C	6 – 10 hours
Mushrooms	Wash or clean. Cut into strips (approx. 5 – 10 mm thick). Tip: for small pieces of mushrooms use the additional drying grid.	50 °C – 60 °C	4 – 8 hours
Soup vegetables	2 parts carrots + 1 part celery + 1 part leek. Prepare vegetables (wash, peel if necessary) Grate carrots and celery coarsely, cut leek into slices (approx. 1 cm thick).	60 °C	8 – 12 hours
Tomatoes	Wash, remove seeds and cut into pieces (5 – 10 mm thick).	50 °C	4 – 5 hours

Herbs	Pretreatment	Temperature	Time
Basil Stinging nettle Tarragon Marjoram Oregano Parsley Thyme	Wash, pat dry and chop if necessary. Tip: For the herbs, use the drying grid additionally.	40 °C	2 – 4 hours

Meat	Pretreatment	Temperature	Time
Beef Jerky	<p>Cut lean meat into strips about 1 cm thick. Leave to soak in a marinade for about 8 – 12 hours. Dab lightly before drying.</p> <p>Our tip for a delicious marinade (for approx. 1 kg meat):</p> <ul style="list-style-type: none"> - 150 ml Worcester sauce - 250 ml soy sauce - 1/2 tsp salt (use smoked salt as alternative) - 2 tsp pepper - 3 tbsk ketchup - 3 tsp rebelled oregano (optional) - Garlic to taste <p>Mix all ingredients.</p>	40 °C – 45 °C	7 – 9 hours

VERY IMPORTANT

When handling raw meat, best possible hygienic precaution is required! This will avoid that germs (coliform bacteria, salmonella) can proliferate on the meat or marinade:

- Wash hands thoroughly first!
- Interrupt the cooling chain of the meat as short as possible.
- Cutting tools must be absolutely clean.
- All objects that got into contact with the meat must be cleaned with boiling water afterwards!
- DO NOT touch raw meat with hands that show open wounds as bacteria might cause a serious infection!

Sehr geehrter Kunde,

ca. 95 % aller Reklamationen sind leider auf Bedienungsfehler zurückzuführen und könnten ohne Probleme behoben werden, wenn Sie sich telefonisch oder per E-Mail mit unserem Kundenservice in Verbindung setzen. Wir bitten Sie daher um Kontaktaufnahme mit uns, bevor Sie Ihr Gerät an Ihren Händler zurückgeben. So wird Ihnen schnell geholfen, ohne dass Sie Wege auf sich nehmen müssen. Die ROMMELSBACHER ElektroHausgeräte GmbH gewährt Ihnen, **dem privaten Endverbraucher**, auf die Dauer von zwei Jahren ab Kaufdatum eine Qualitätsgarantie für die in Deutschland gekauften Produkte. Die Garantiefrist wird durch spätere Weiterveräußerung, durch Reparaturmaßnahmen oder durch Austausch des Produktes weder verlängert, noch beginnt sie von neuem. Unsere Produkte werden mit größtmöglicher Sorgfalt hergestellt. Beachten Sie bitte folgende Vorgehensweise, wenn Sie trotzdem einen Mangel feststellen:

1. **Melden Sie sich bitte zuerst bei unserem Kundenservice unter Telefon 09851/5758 5732 oder E-Mail service@rommelsbacher.de und beschreiben Sie den festgestellten Mangel. Wir sagen Ihnen dann, wie Sie weiter mit Ihrem Gerät verfahren sollen.**
2. Sollte kein Bedienungsfehler oder ähnliches vorliegen, schicken Sie das Gerät bitte zusammen mit dem **Kaufbeleg** und einer schriftlichen **Fehlerbeschreibung** an unsere nachstehende Adresse.

Ohne Kaufbeleg wird die Reparatur ohne Rückfrage kostenpflichtig erfolgen.

Ohne schriftliche Fehlerbeschreibung müssen wir den zusätzlichen Aufwand an Sie in Rechnung stellen.

Bei Einsendung des Gerätes sorgen Sie bitte für eine **transportsichere Verpackung** und eine **ausreichende Frankierung**. Für unversicherte oder transportgeschädigte Geräte übernehmen wir keine Verantwortung.

ACHTUNG: Wir nehmen grundsätzlich keine unfreien Sendungen an. Diese werden nicht zugestellt und gehen kostenpflichtig an Sie zurück. Bei berechtigten Garantiefällen übernehmen wir die Portokosten und senden Ihnen nach Absprache einen Paketaufkleber für die kostenlose Rücksendung zu.

Die Gewährleistung ist nach Wahl von ROMMELSBACHER auf eine Mängelbeseitigung oder eine Ersatzlieferung eines mängelfreien Produktes beschränkt. Weitergehende Ansprüche sind ausgeschlossen.

3. Die Gewährleistung erlischt bei gewerblicher Nutzung, wenn der Mangel auf unsachgemäßer oder missbräuchlicher Behandlung, Gewaltanwendung, nicht autorisierten Reparaturversuchen und/oder sonstigen Beschädigungen nach dem Kauf bzw. auf Schäden normaler Abnutzung beruht.

Rommelsbacher ElektroHausgeräte GmbH
Rudolf-Schmidt-Straße 18
91550 Dinkelsbühl
Telefon 09851 5758-0
Fax 09851 5758-5759
E-Mail: service@rommelsbacher.de
Internet: www.rommelsbacher.de