

(D) Montageanleitung

(GB) Assembly instructions

(FR) Notice de montage

(IT) Istruzioni di montaggio

(NL) Handleiding voor de montage

(PL) Instrukcja montażu

(CZ) Montážní návod

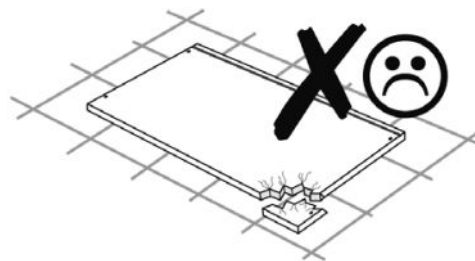
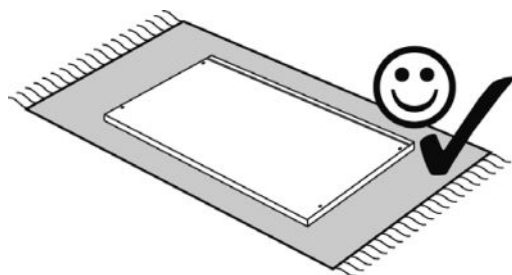
(SK) Návod na montaz

(HU) Szerelési útmutató

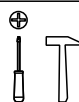
(RO) Instrucțiuni de montaj

(TR) Montaj talimatı

(RU) Инструкция по монтажу



45 min.

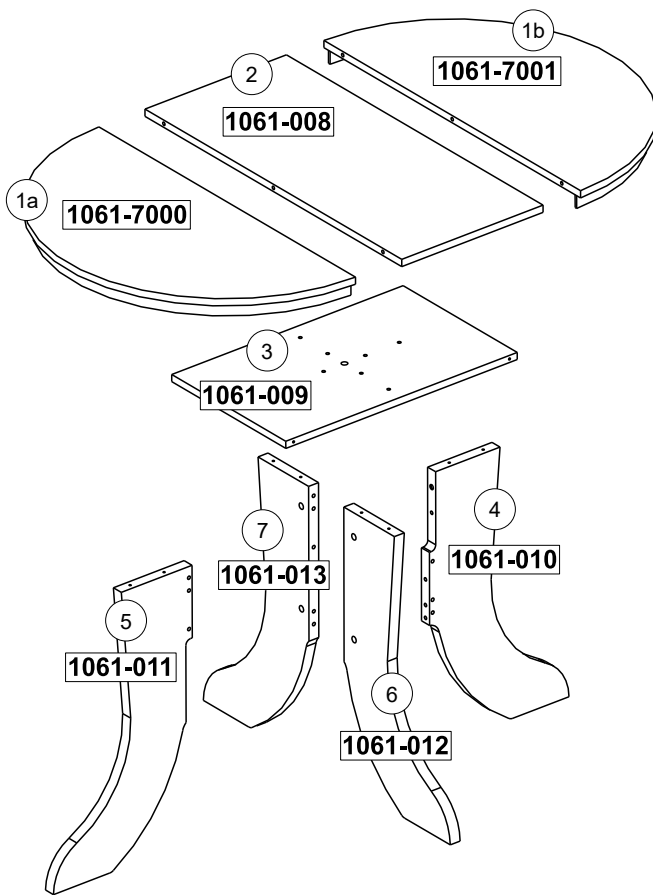
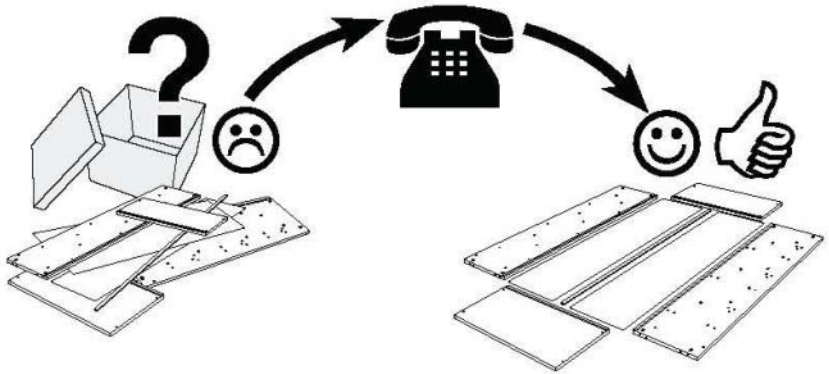
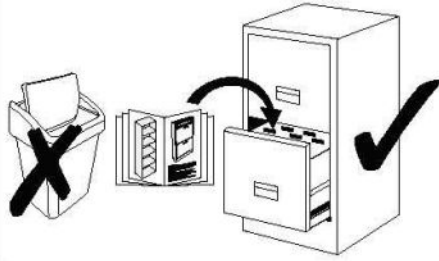


Service • Assistenza • Dienstverlening • Serwis Servis • Szerviz • Сервисная служба

Name • Nom • Nome • Naam •
Nazwa • Jméno • Názov • Név •
Denumire • İsim • Название

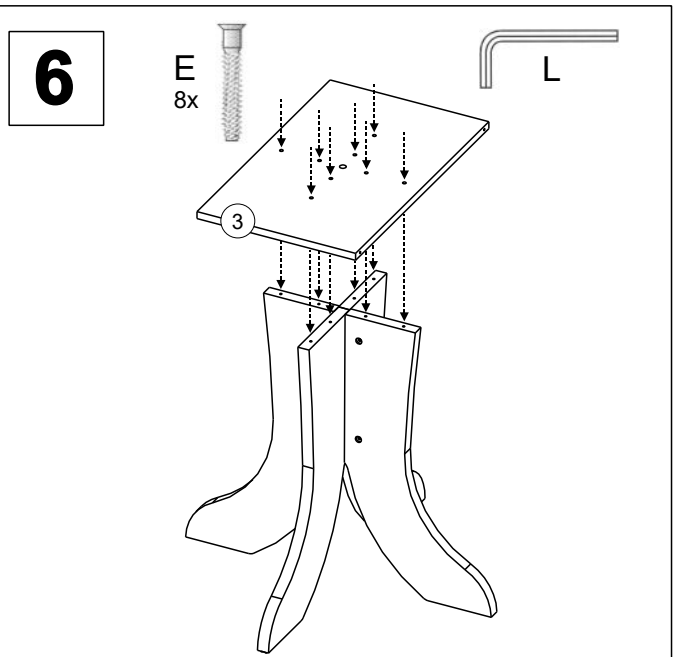
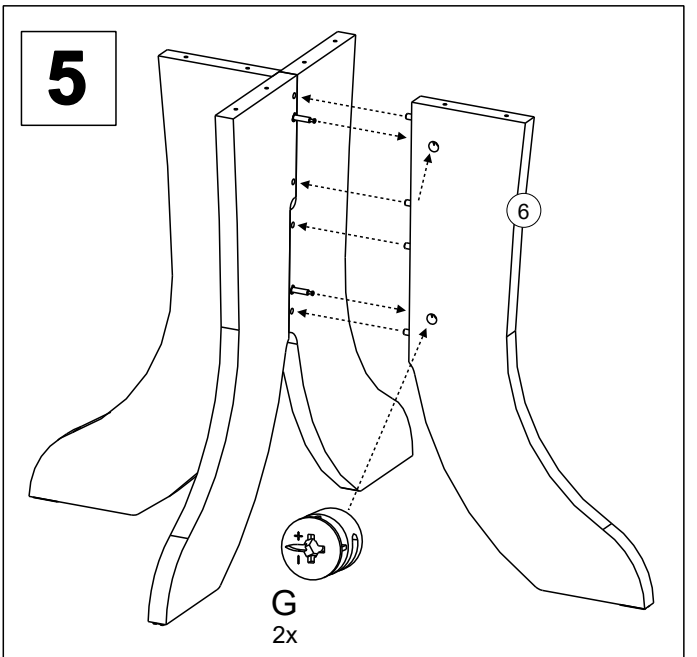
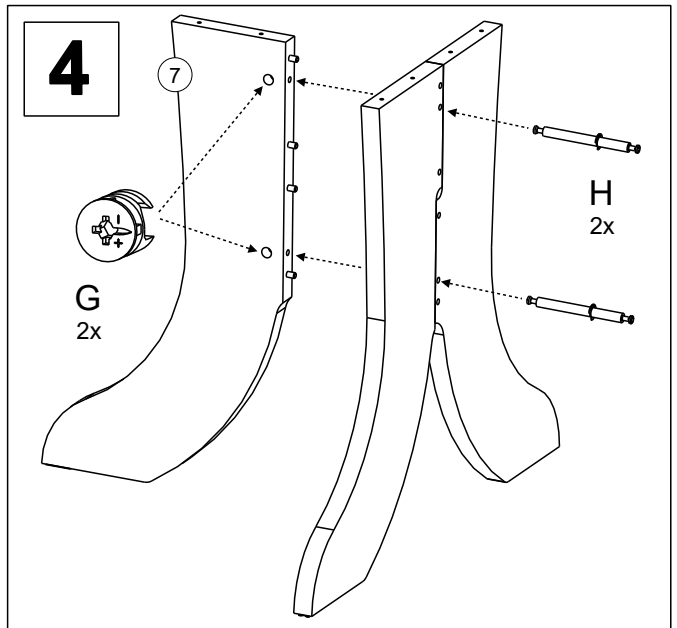
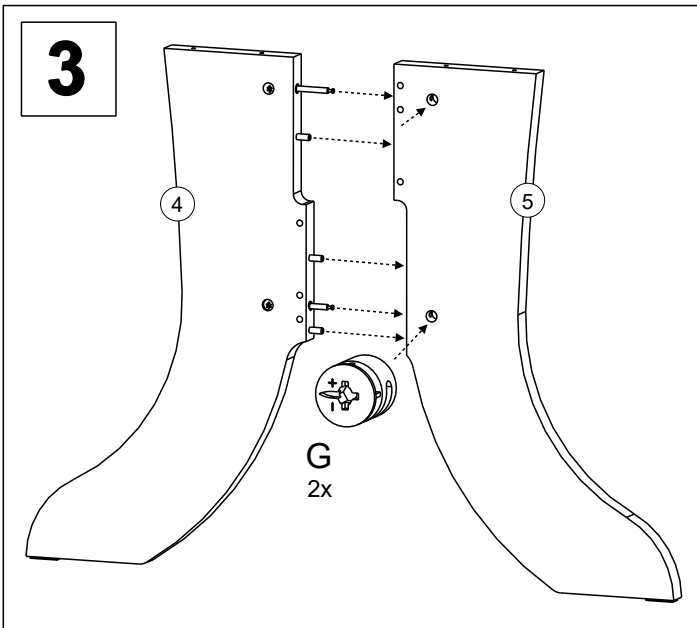
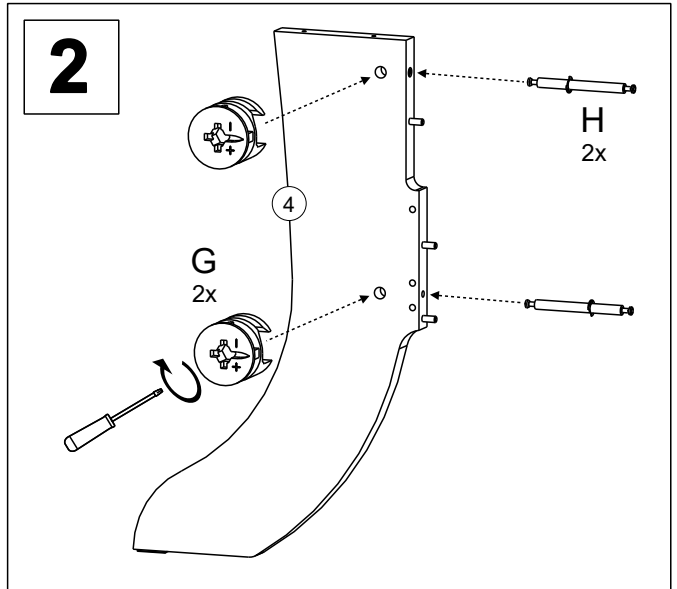
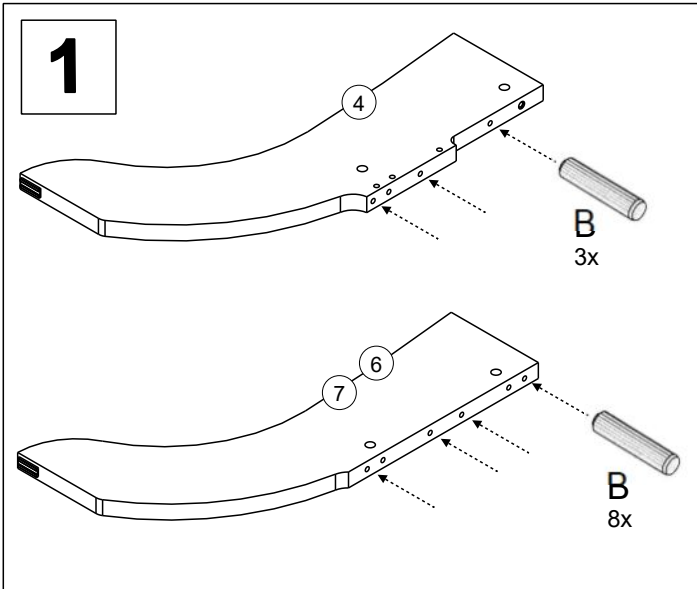
Nr. • No. • N° • Номер • Č • Sz

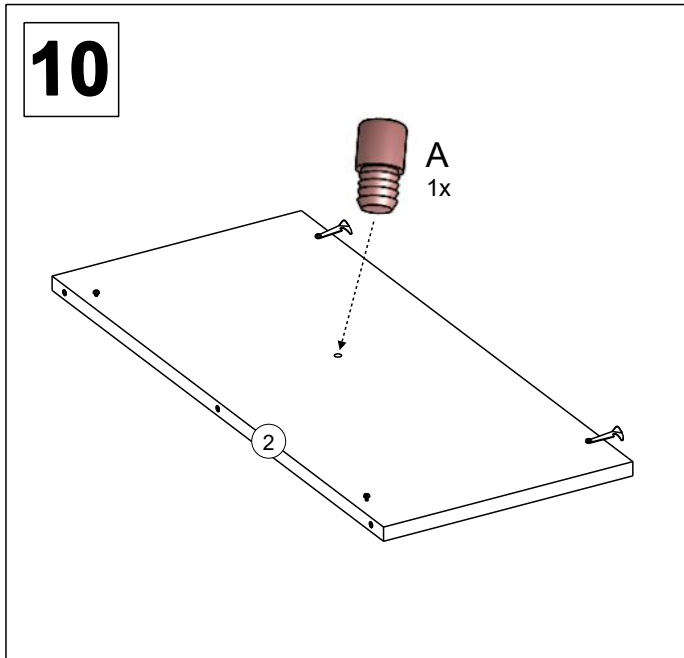
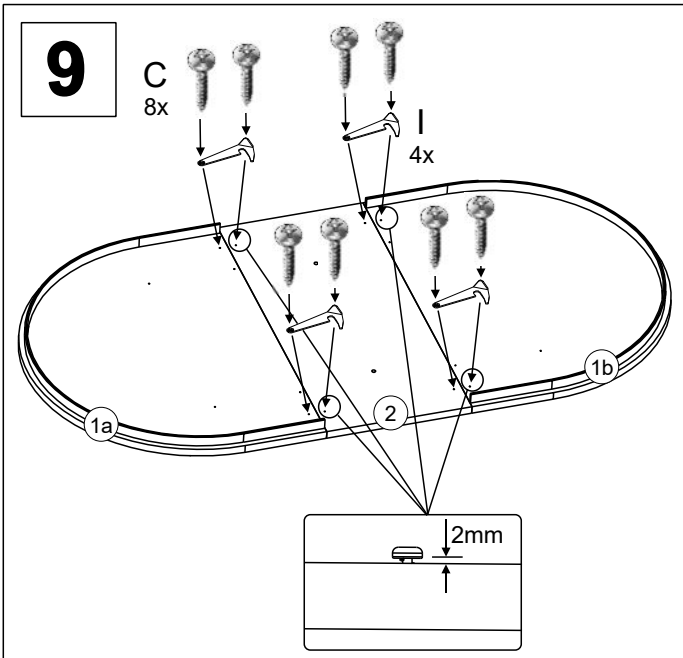
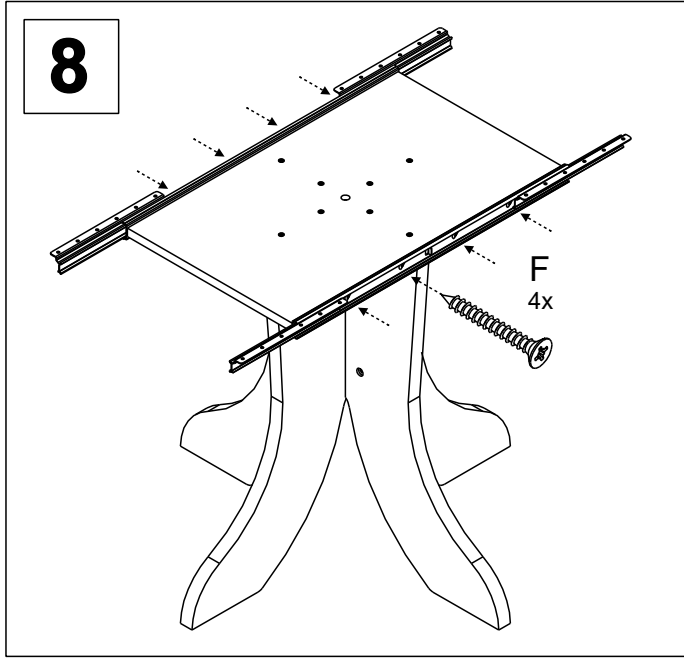
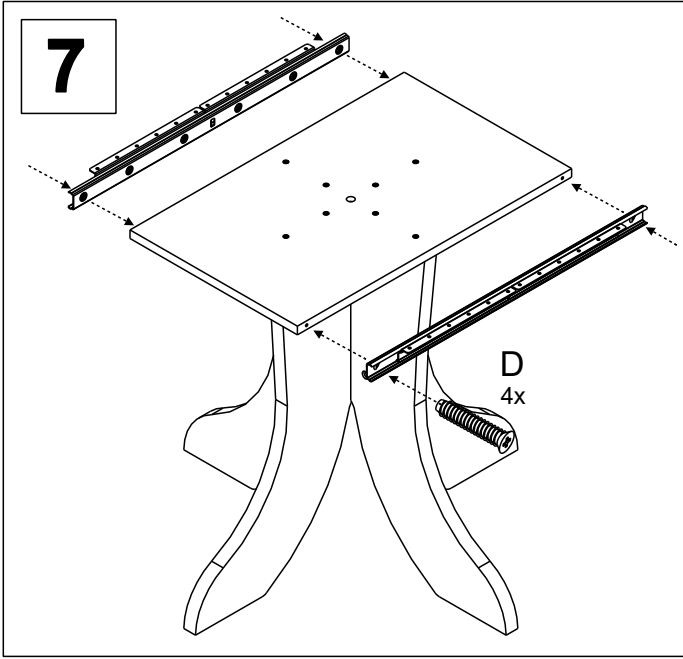
Typ • Type • Tip • Típus • Tipo •
Тип



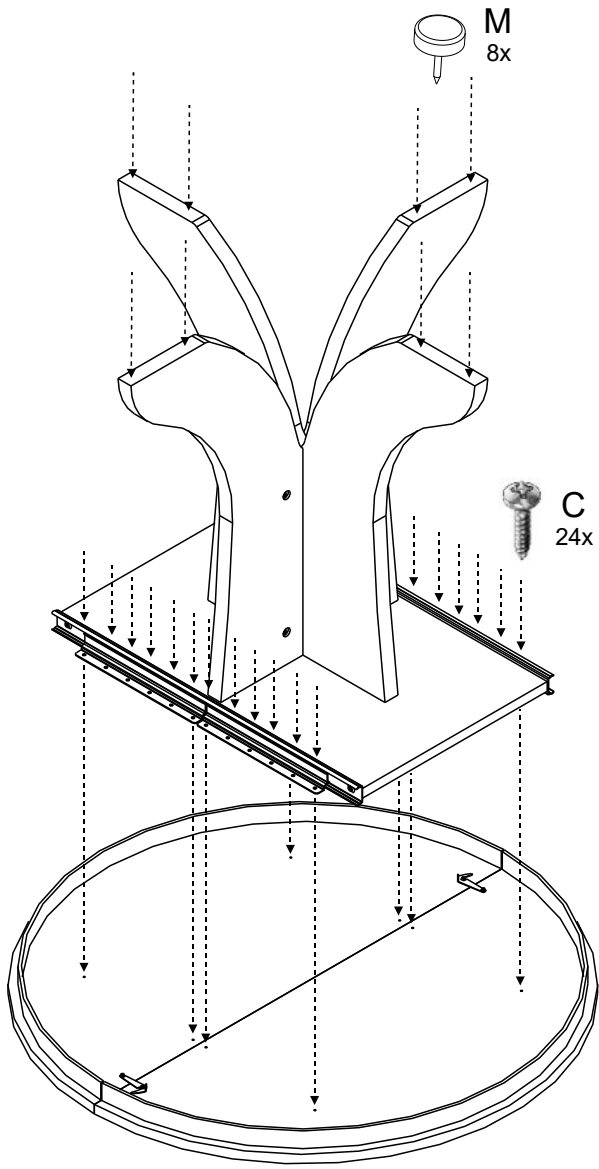
E		F	
7x50	8x	4x30	8x

A	B	C	D	G	H
1x	8x40 11x	4x16 32x	6,3x30 4x	8x	4x
I	J	K	L	M	
4x	20 8x	2x	4x60 1x	8x	





11



12

