

D Montageanleitung

GB Assembly instructions

FR Model d'emploi

TR Montaj talimatı

IT Istruzione di montaggio

NL Handleiding voor de montage

RU Инструкция по монтажу

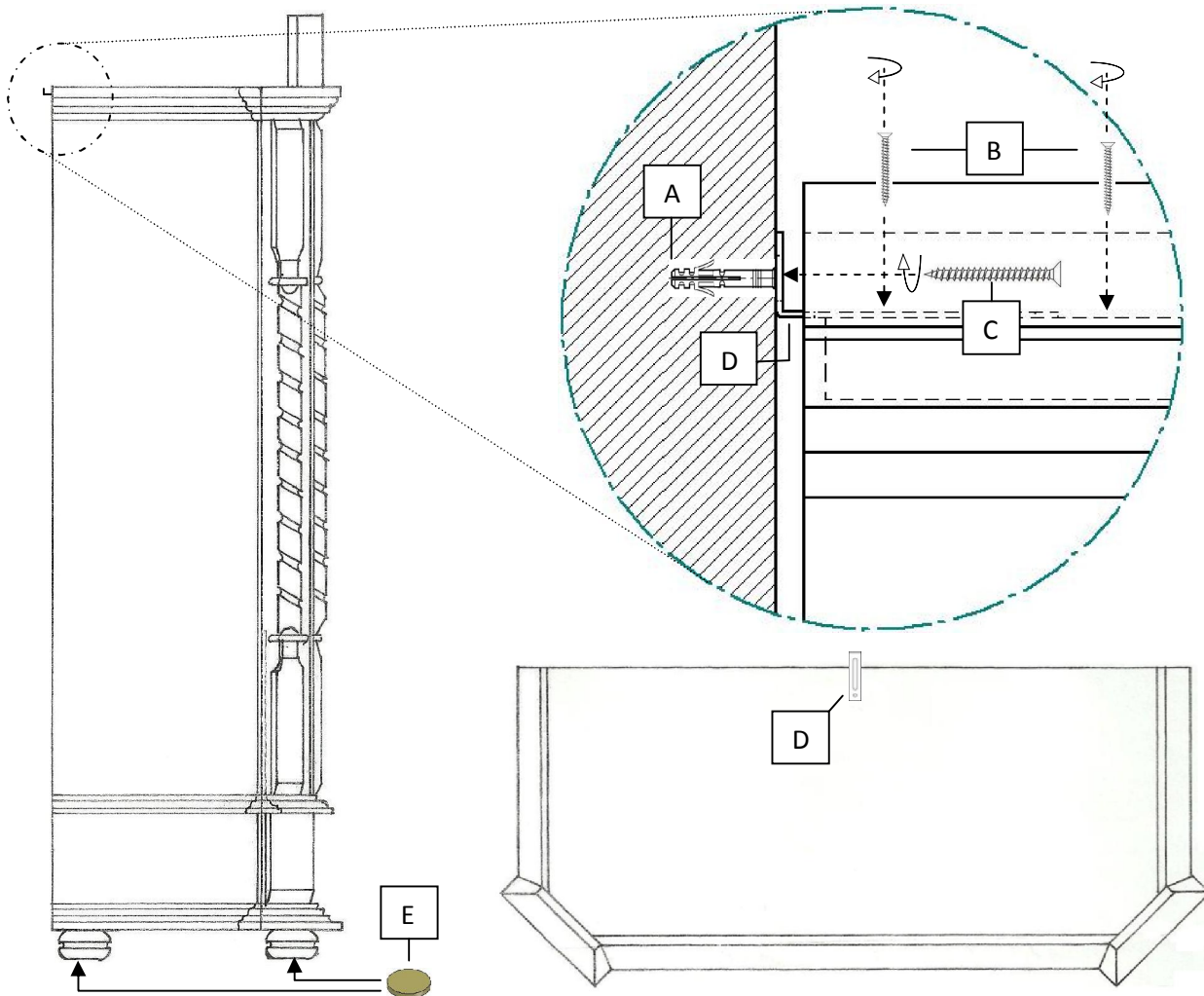
CZ Návod k montáži

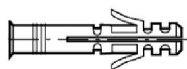

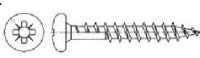
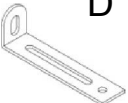

HU Szerelési útmutató

RO Instrucțiuni de montare

PL Instrukcja montażu

SK Návod k montáži



			1x  A $\varnothing 8 \times 40$	1x  C $\varnothing 4.5 \times 60$
			2x  B $\varnothing 3.5 \times 16$	1x  D 5x  E