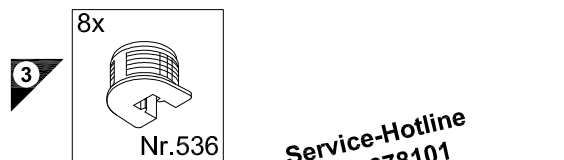
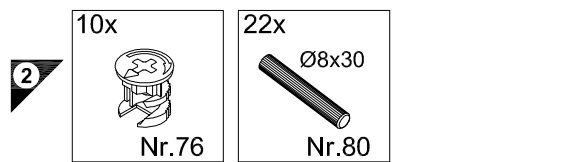
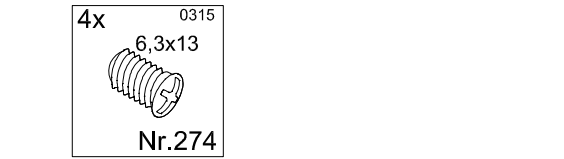
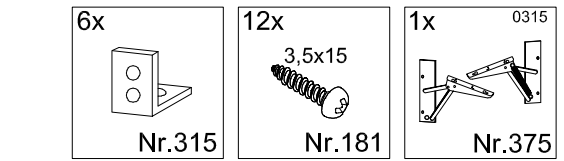
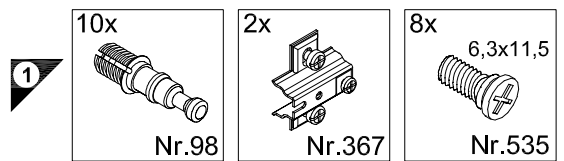
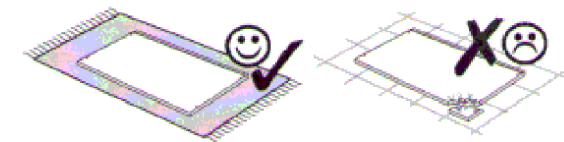
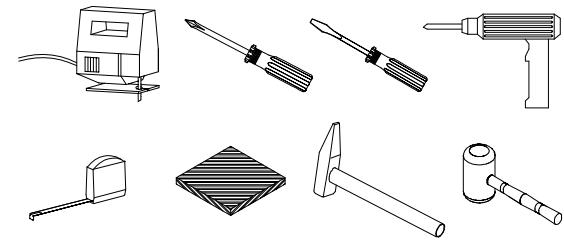
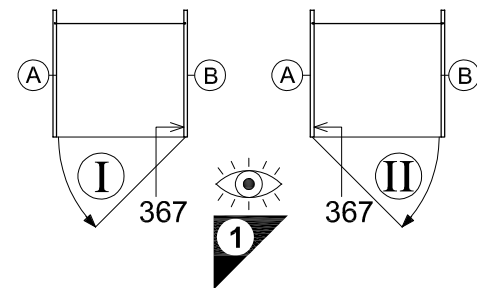
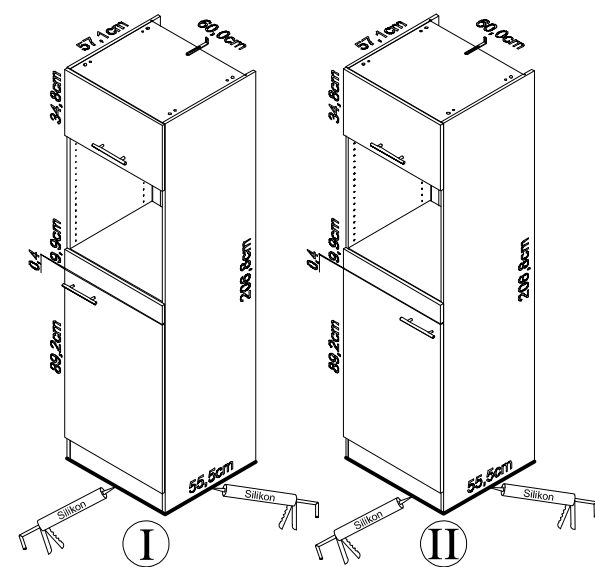


OPTIFIT

JAKA-BKL GmbH
Jaka Straße 3
D-32351 Sternweide-Wehden

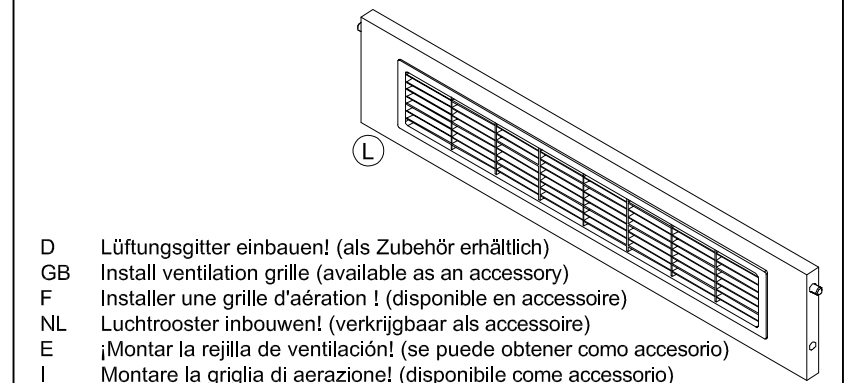
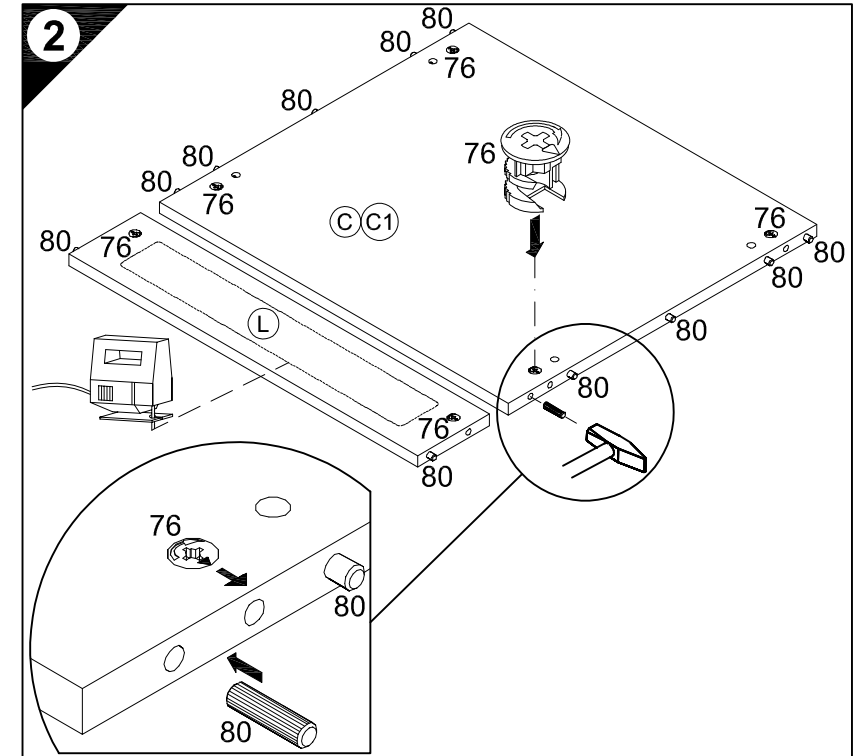
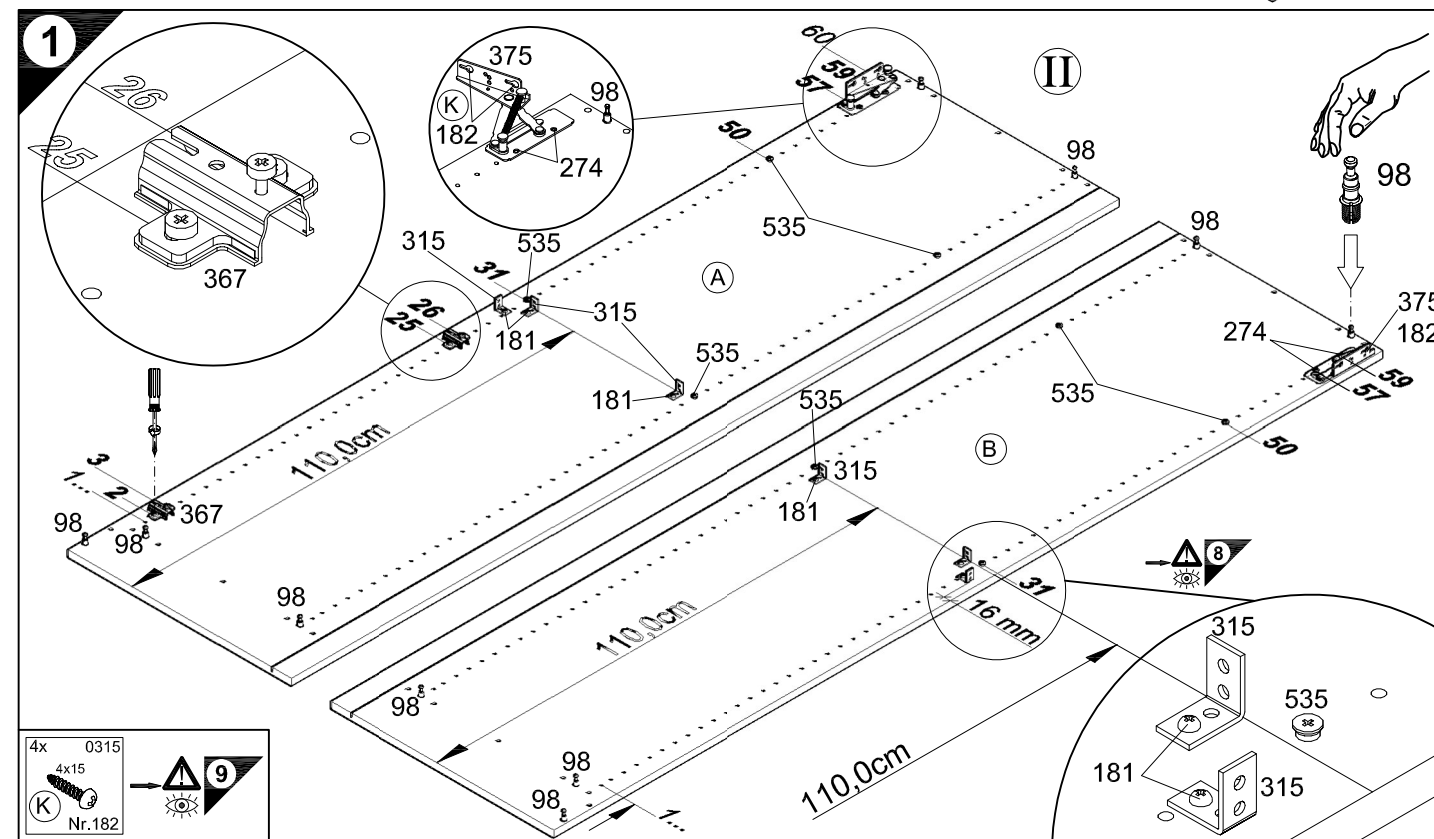


Service-Hotline
01805-678101
0,14€ pro Minute
++49 für Österreich
Auslandstarif pro Minute
service@jaka-bkl.de
voor Nederland en België
00800-40119350
benelux@jaka-bkl.de



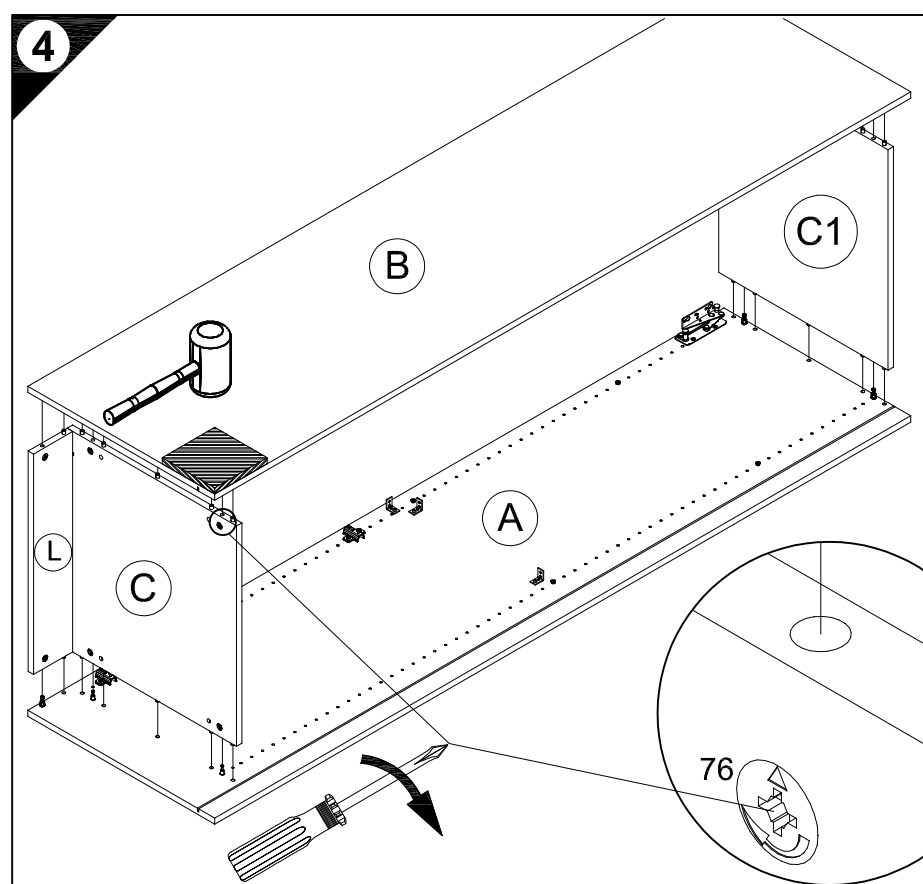
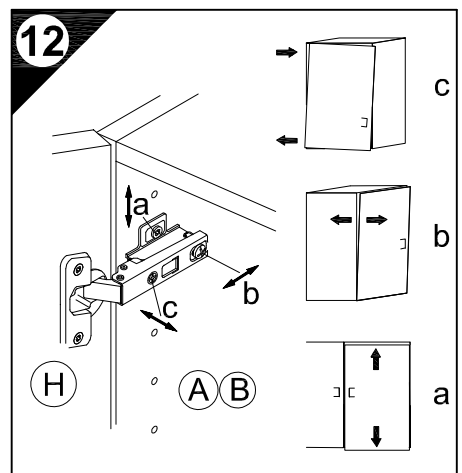
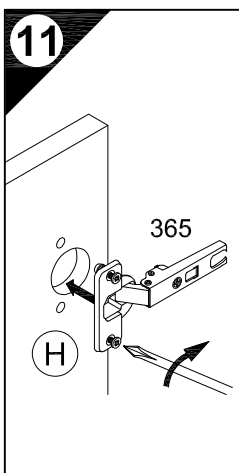
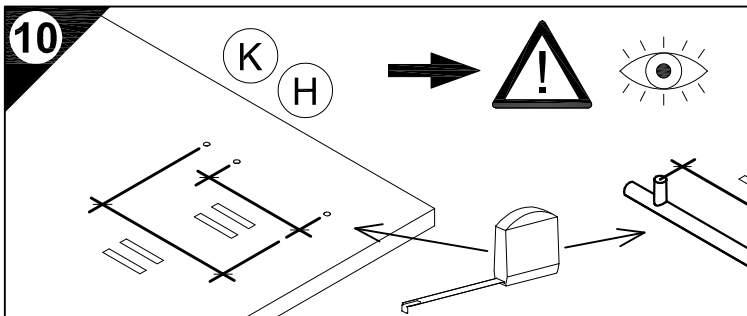
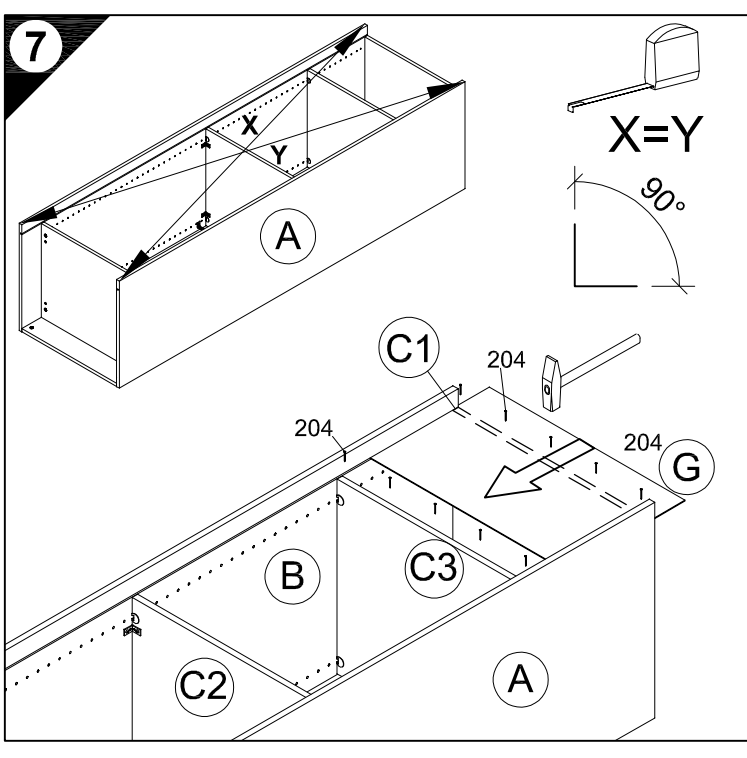
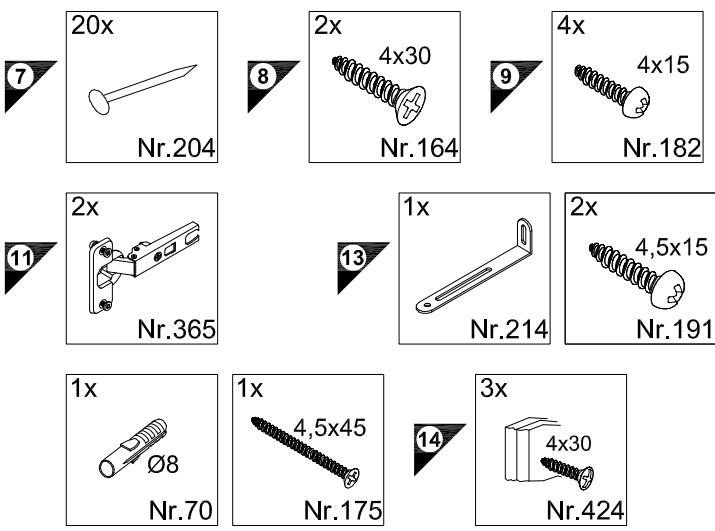
Montageanleitung

HOMK660-9



- D Lüftungsgitter einbauen! (als Zubehör erhältlich)
- GB Install ventilation grille (available as an accessory)
- F Installer une grille d'aération ! (disponible en accessoire)
- NL Luchtrooster inbouwen! (verkrijgbaar als accessoire)
- E ¡Montar la rejilla de ventilación! (se puede obtener como accesorio)
- I Montare la griglia di aerazione! (disponibile come accessorio)
- RUS Встроить вентиляционную решетку! (продается как принадлежность)
- PL Zamontować kratkę wentylacyjną! (dostępna jako dodatkowe wyposażenie)
- H Építse be a szellőzőrácst! (tartozékként kapható)
- CZ Zamontujte větrací mřížku (k dodání jako příslušenství)
- SLO Potrebna je vgradnja prezračevalne rešetke! (dobavljivo kot dodatna oprema)
- FIN Asenna tuuletusrilä! (saatavana lisävarusteena)
- S Montera luftningsgallret! (Kan levereras som tillbehör)
- SK Namontujte vetraciu mriežku! (dostupné ako príslušenstvo)
- RO Montați grilajul de aerisire! (disponibil ca accesoriu)
- TR Havalandırma ızgarasını takın! (aksesuar olarak temin edilir)

Ersatzteile/Spare parts/pièces de rechange/Reserveonderdelen/Piezas de recambio/Ricambi/Запасные части/Części zamienn/pótalkatrészek/Náhradní části/Nadomestni deli/varaosat/reservdelar/náhradné diely/piese de schimb/yedek parçalar
HOMK660-9 A| E961011 B| E961012 C| E954223 C1| E954223 C2| E950223 C3| E950223 G| E970090 H| E940605 I| E940757 J| E940560 K| E940700 L| E970973



D Holzunterlage verwenden!
Front andrücken, scharfen Bohrer verwenden und mit wenig Druck durchbohren!

GB Use a wooden base!
Press front down, use sharp drill bit and, by applying slight pressure, drill a hole

F Utiliser un support en bois!
Appuyer sur la façade, utiliser un foret bien affûté et percer en appliquant une faible pression!

NL Houten onderlegger gebruiken!
Druk het front aan, gebruik een scherpe boor en oefen bij het boren weinig druk uit!

E ¡Utilizar una base de madera!
¡Presionar el frente, utilizar una broca afilada y taladrar con poca presión!

I Utilizzare una base di legno! Appoggiare la facciata, utilizzare una punta di trapano affilata e trapanare esercitando solo una leggera pressione!

RUS Использовать деревянную подложку!
Прижать фасад, использовать острое сверло и просверлить с незначительным давлением!

PL Używać podkładkę z drewna!
Docisnąć front, użyć ostrego wiertła i przewiercić, używając małej siły nacisku!

H Alkalmazzon fa alátétet!
Nyomja le az előlapot, használjon éles fúrót, és kis nyomással fúrja át!

CZ Použijte dřevěný podklad!
Přitlačte čelo, použijte ostrý vrták a provrtájte pomocí malého tlaku!

SLO Uporabite leseno podlago!
Pritisnite ličnico ter z ostrim svedrom in z majhnim pritiskom izvrtajte luknjo!

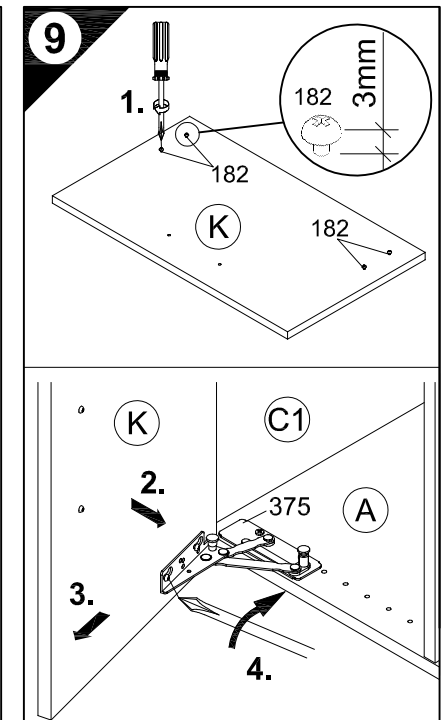
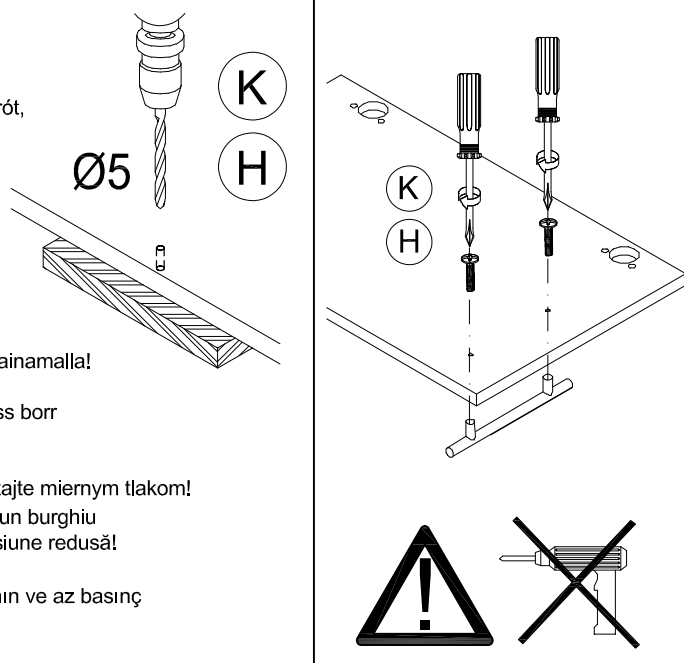
FIN Käytä puualustaa!
Paina etulevy paikoilleen, käytä terävää poranterää ja poraa reikä vain kevyesti painamalla!

S Använd ett träunderlag!
Tryck fronten mot underlaget, använd vass borr och borra igenom med ett lätt tryck!

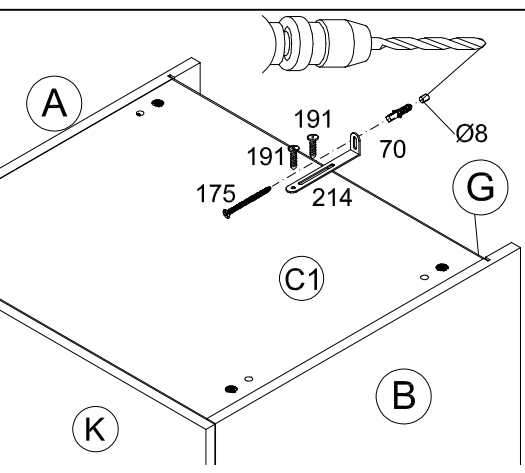
SK Použite drevený podklad!!
Pritlačte front, použite ostrý vrták a prevrtajte miernym tlakom!

RO suport de lemn! Împingeți frontul, utilizați un burghiu ascuțit și perforați exercitând doar o presiune redusă!

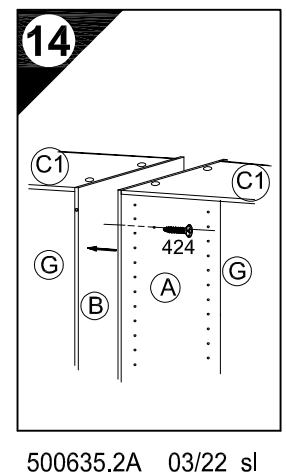
TR Ahşap taban kullanın!
Önden bastırın, keskin matkap ucu kullanın ve az basınç uygulayarak delin!

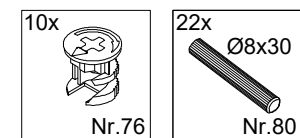
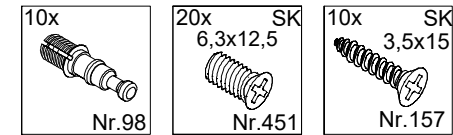
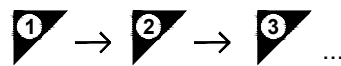
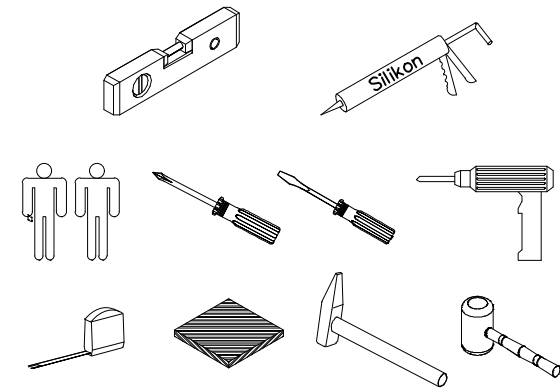


D Wandbefestigung zwingend erforderlich!
GB Wall fixing essential!
F A fixer impérativement au mur!
NL Wandbevestiging dringend vereist!
E ¡Fijación en la pared absolutamente necesaria!
I Il fissaggio alla parete è indispensabile!
RUS Крепление к стене обязательно!
PL Mocowanie do ściany bezwzględnie konieczne!
H A falra történő rögzítésre feltétlenül szükség van!
CZ Nástěnná montáž nezbytně nutná!
SLO Obvezna je pritrditve na steno!
FIN Kiinnitettävä ehdottomasti seinään!
S Ett väggfäste är absolut nödvändigt!
SK Nutná montáž na stenu!
RO Fixarea la perete este neapărat necesară!
TR Duvara sabitlenmesi kesinlikle gerekir!

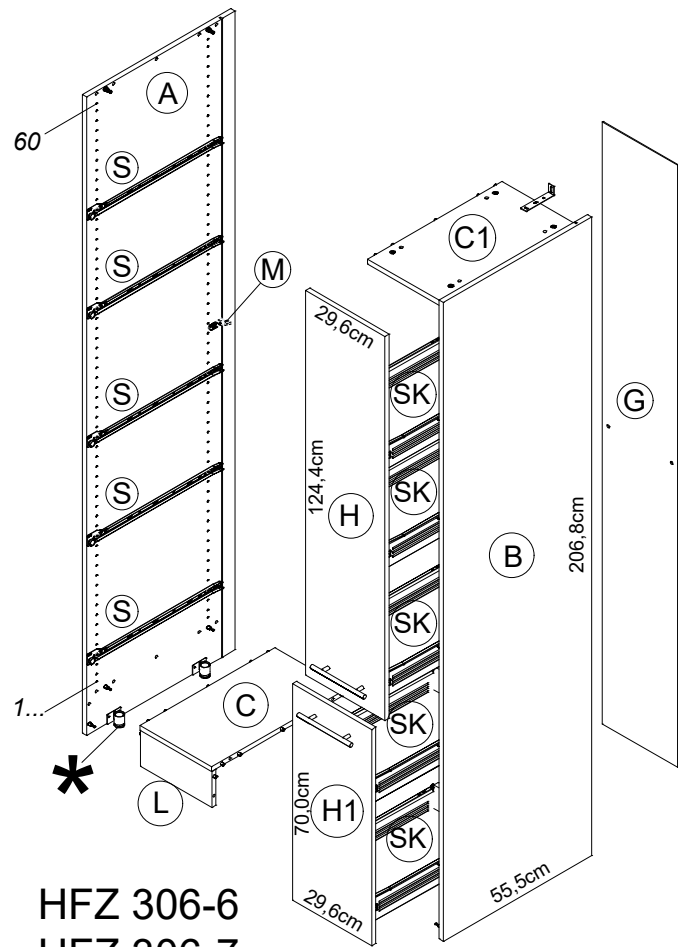
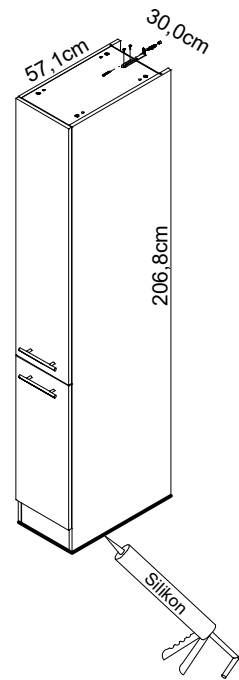


D Untergrund und Befestigungsmittel auf Eignung prüfen!
GB Check substructure and fixings for suitability!
F Contrôler si le support et les moyens de fixation sont bien adéquats!
NL Ondergrond en bevestigingsmateriaal op functionaliteit controleren!
E ¡Comprobar el suelo y los medios de fijación en cuanto a su aptitud!
I Controllare l'idoneità del fondo e del materiale di fissaggio!
RUS Основание и крепежный материал проверить на пригодность!
PL Podłoże oraz materiały do zamocowania sprawdzić na ich przydatność!
H Az alapfelületet és a rögzítő anyagokat megfelelőség szempontjából ellenőrizni kell!
CZ Přezkoušejte podklad a vhodnost upevňovacích prostředků!
SLO Preverite, če se ujemajo spodnja stran in pritrtilna sredstva!
FIN Tarkista alustan ja kiinnitysvälineiden sopivuus!
S Kontrollera att underlaget och fästmedlen är lämpliga!
SK Preverte vhodnosť podkladu a upevňovacích prostriedkov!
RO Verificați caracterul adecvat al suprafeței suport și al mijloacelor de fixare!
TR Zeminin ve bağlanrı elemanlarının uygunluğunu kontrol edin!



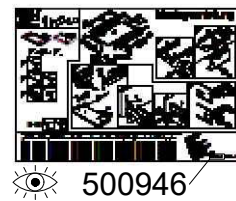
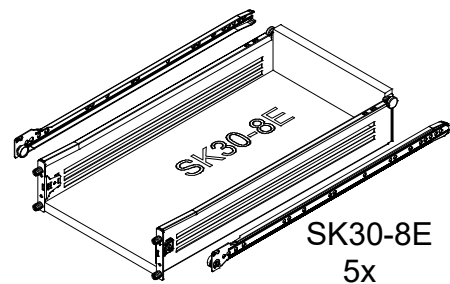


Service-Hotline
01805-678101
0,14€ pro Minute
++49 für Österreich
Auslandstarif pro Minute
service@jaka-bkl.de
voor Nederland en België
00800-40119350
benelux@jaka-bkl.de

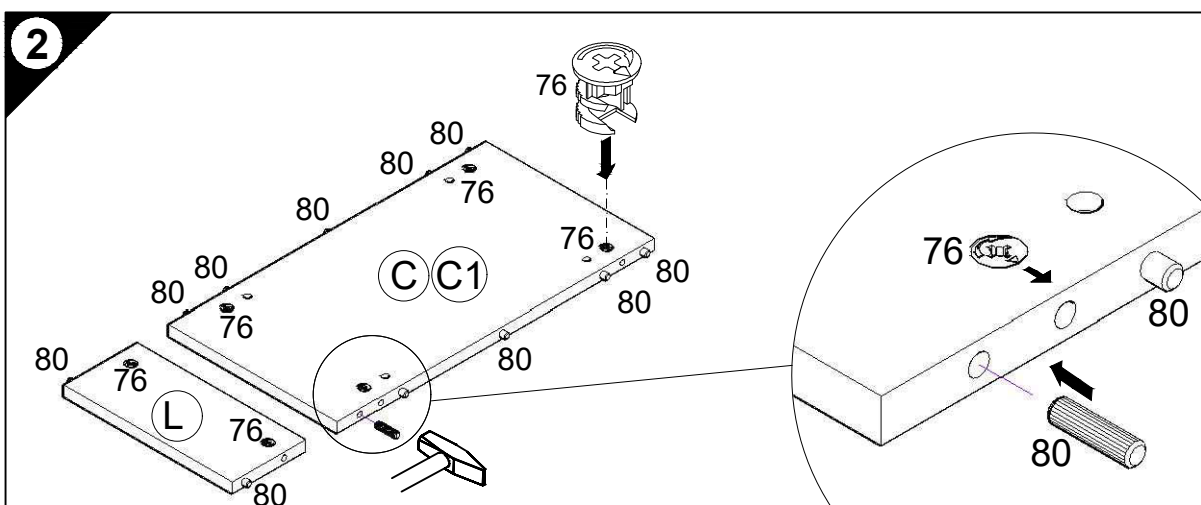
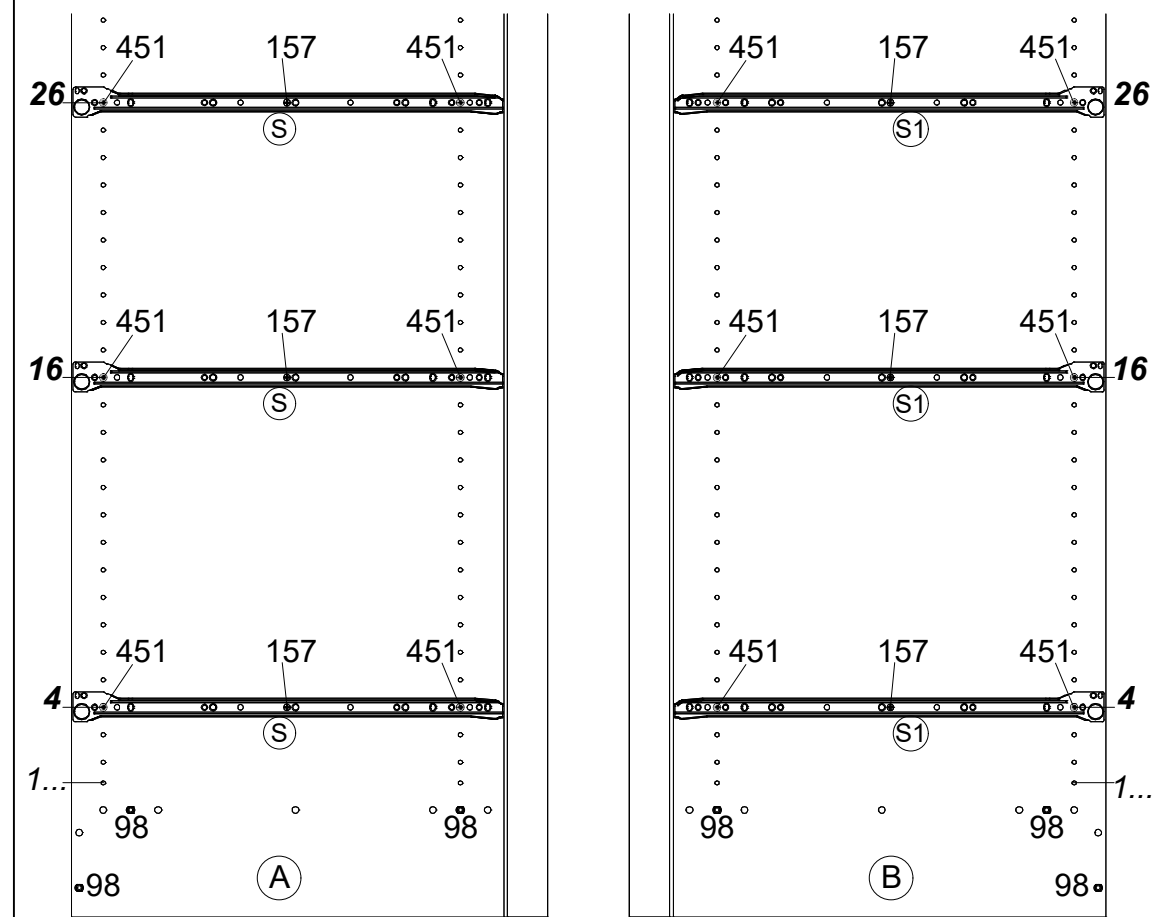
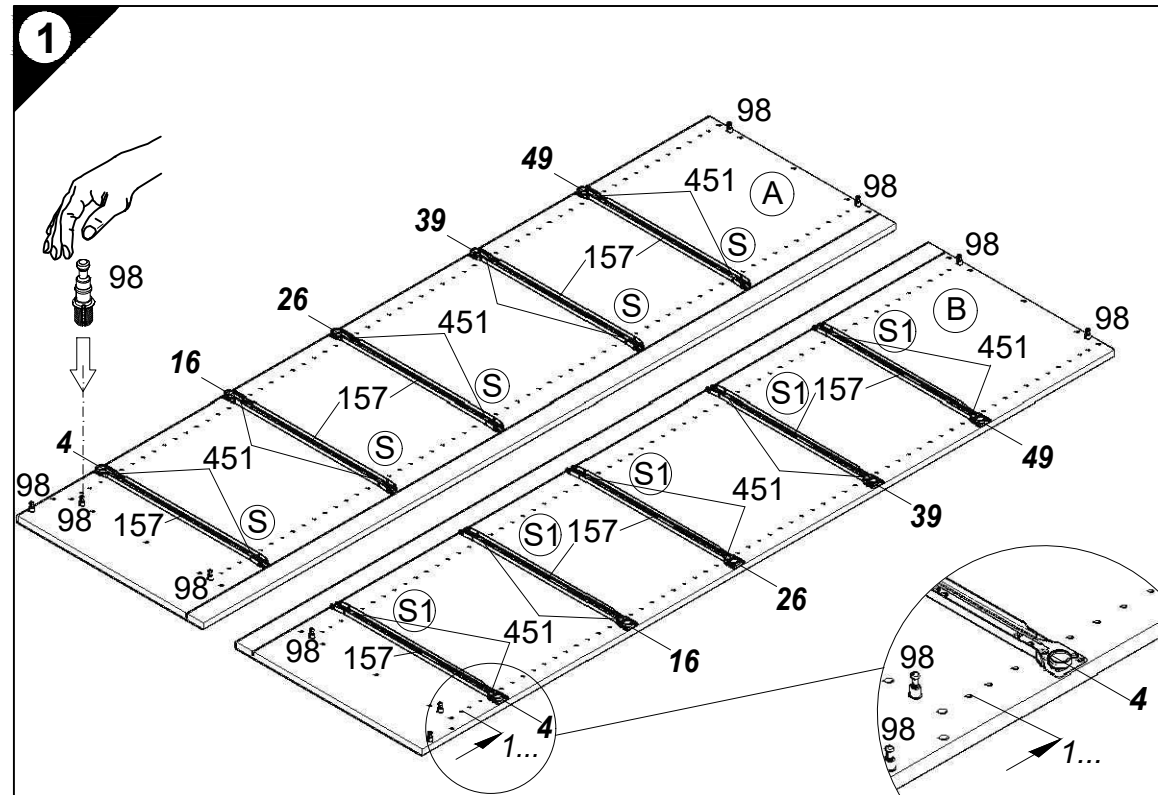


*** SFV**
Als Zubehör erhältlich
Available as an accessory
Disponible en accessoire
Verkrijgbaar als accessoire
Se puede obtener como accesorio
Disponibile come accessorio
продаётся как принадлежность
Dostępna jako dodatkowe wyposażenie
Tartozékként kapható
k dodání jako příslušenství
Dobavljivo kot dodatna oprema
Lisävaruste
Kan levereras som tillbehör
Dostupné ako príslušenstvo
Disponibil ca accesoriu
Aksesuar olarak temin alınabilir

HFZ 306-6
HFZ 306-7
HFZ 306-9



Montageanleitung

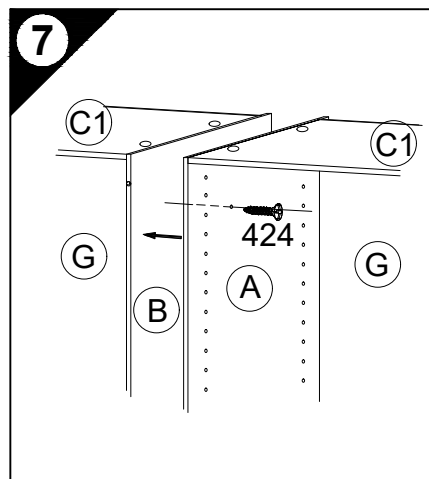
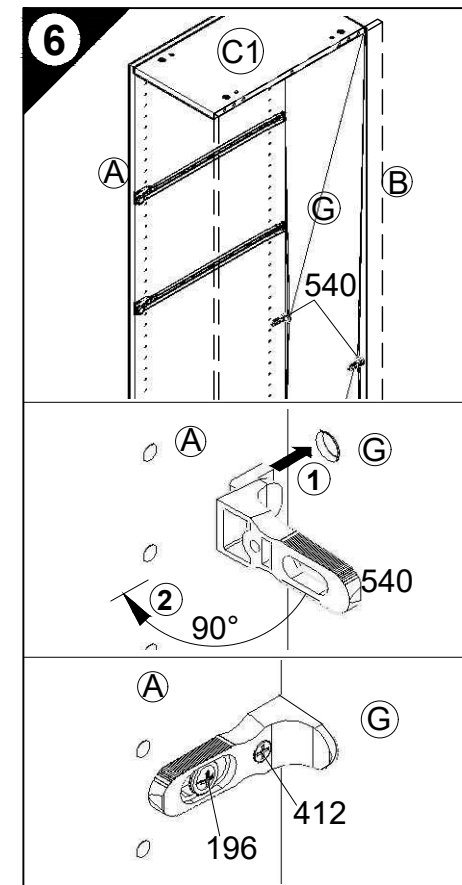
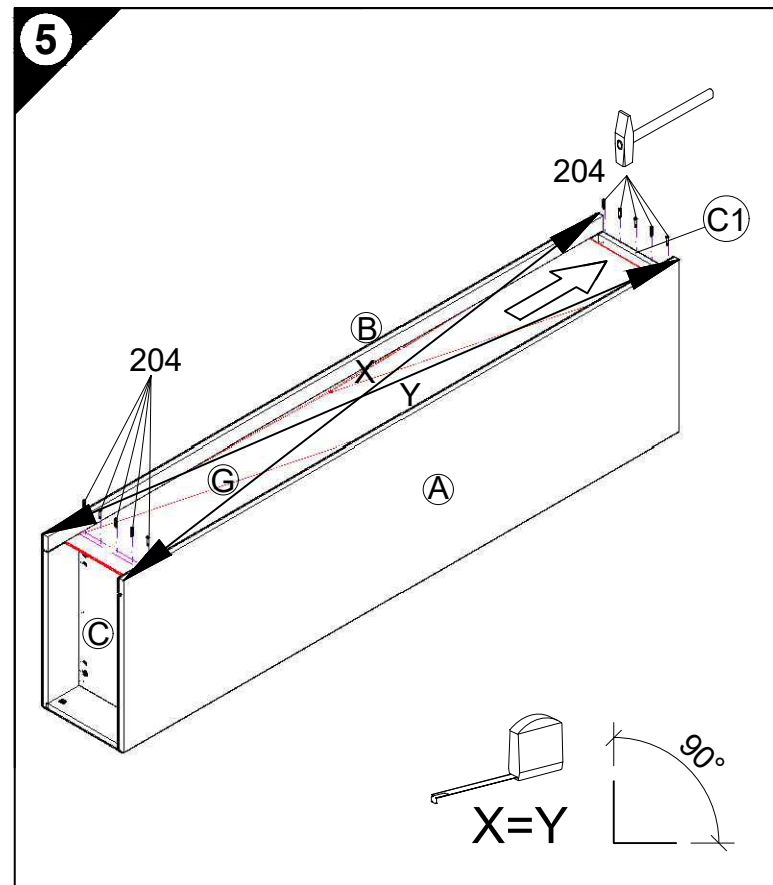
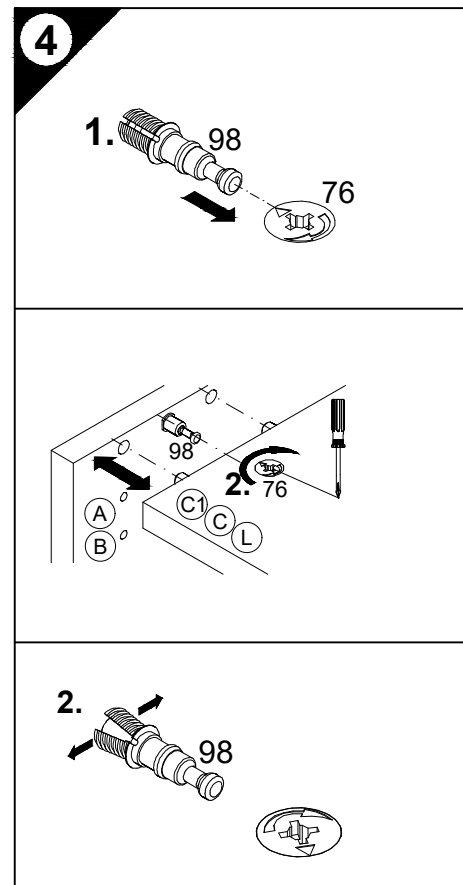
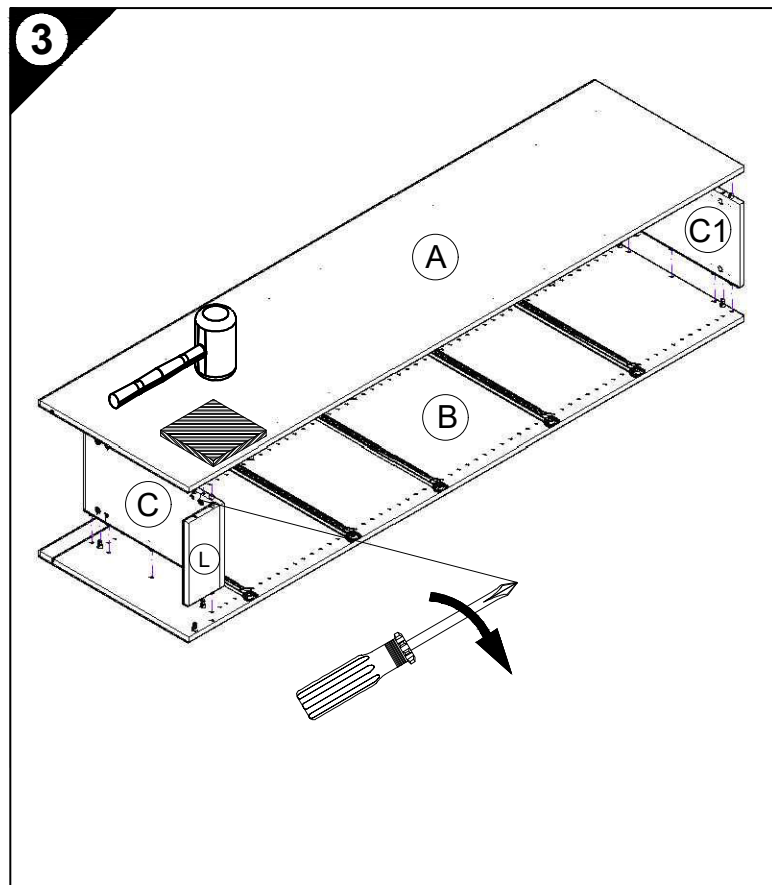


Ersatzteile/Spare parts/pièces de rechange/Reserveonderdelen/Piezas de recambio/Ricambi/Запасные части/Części zamienne/pótkatrészek/Náhradní části/Nadomestni deli/varaosat/reservdelar/náhradné diely/Utilizați piese de schimb/Yedek parçalar

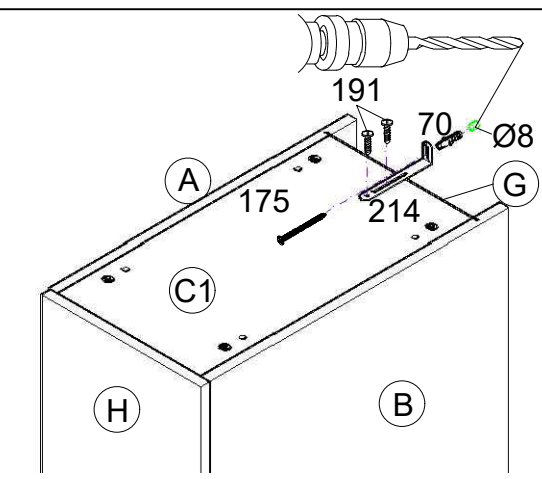
30cm HFZ306-7/-9	A E961011	B E961012	C E954216	C1 E954216	G E970023	H E940607	H1 E940596	L E970976	M E948136	S E966003	S1 E966004
30cm HFZ306-6	A E961011	B E961012	C E954216	C1 E954216	G E970023	H E980607	H1 E980596	L E970976	M E948136	S E966003	S1 E966004

1 → 2 → 3 ...

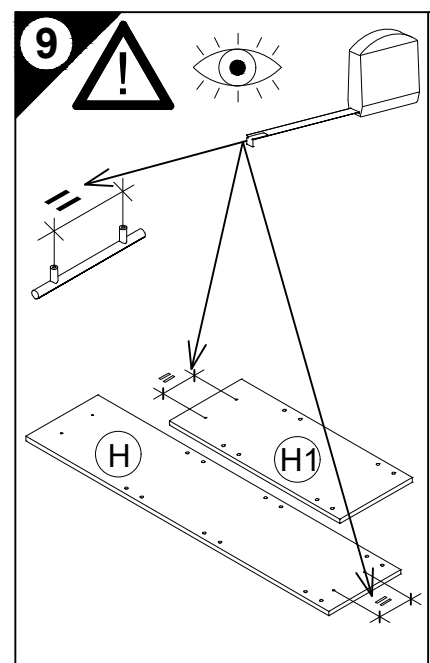
- 5 10x 1,4x25 Nr.204
- 6 2x 948136 Nr.540 2x 948136 4x17 Nr.196
- 2x 948136 3,5x20 Nr.412
- 7 3x 4x30 Nr.424
- 8 1x Nr.214 2x 4,5x15 Nr.191
- 1x Ø8 Nr.70 1x 4,5x45 Nr.175
- 10 20x SK Nr.391 20x SK 4x13 Nr.413
- 5x SK "Q" 5x SK "Q1"



- 8**
- D Wandbefestigung zwingend erforderlich!
 - GB Wall fixing essential!
 - F A fixer impérativement au mur!
 - NL Wandbevestiging dringend vereist!
 - E ¡Fijación en la pared absolutamente necesaria!
 - I Il fissaggio alla parete è indispensabile!
 - RUS Крепление к стене обязательно!
 - PL Mocowanie do ściany bezwzględnie konieczne!
 - H A falra történő rögzítésre feltétlenül szükség van!
 - CZ Nástěnná montáž nezbytně nutná!
 - SLO Obvezna je pritrditev na steno!
 - FIN Kiinnitettävä ehdottomasti seinään!
 - S Ett väggfäste är absolut nödvändigt!
 - SK Nutná montáž na stenu!
 - RO Fixarea la perete este neapărat necesară!
 - TR Duvara sabitlenmesi kesinlikle gerekir!

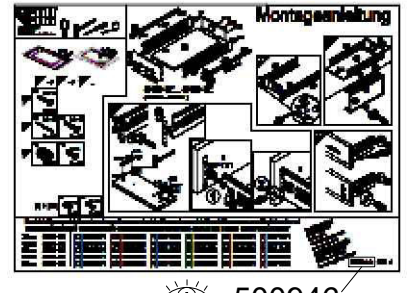
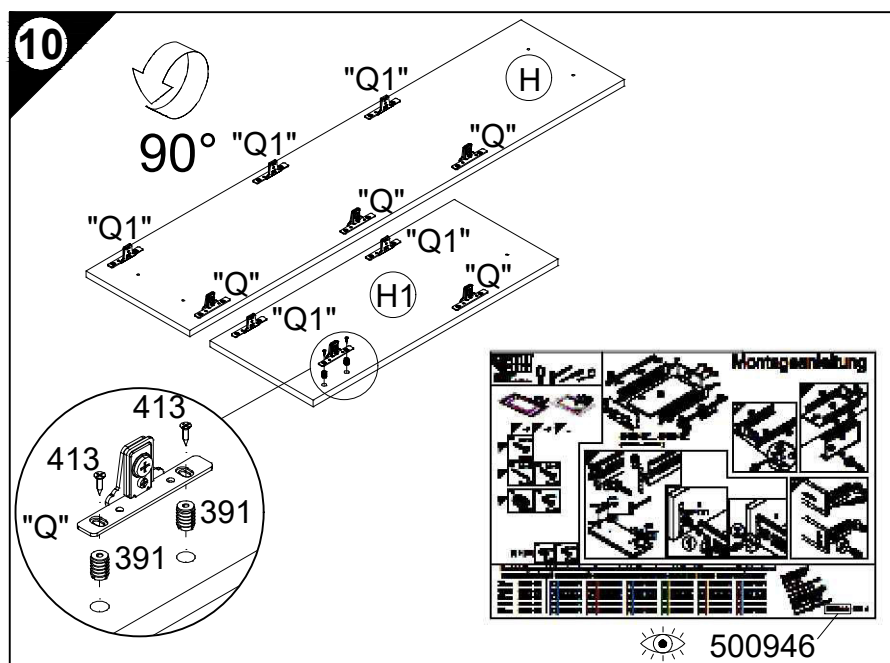
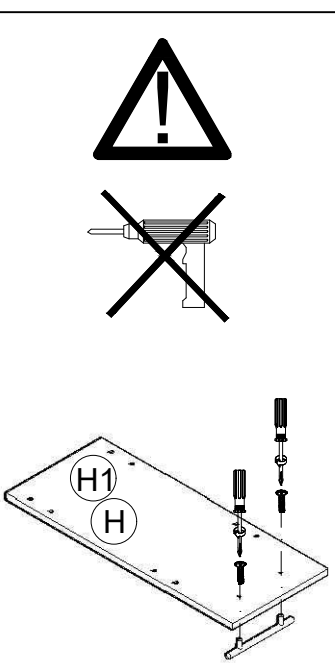


- D Untergrund und Befestigungsmittel auf Eignung prüfen!
- GB Check substructure and fixings for suitability!
- F Contrôler si le support et les moyens de fixation sont bien adéquats !
- NL Ondergrond en bevestigingsmateriaal op functionaliteit controleren!
- E ¡Comprobar el suelo y los medios de fijación en cuanto a su aptitud!
- I Controllare l'idoneità del fondo e del materiale di fissaggio!
- RUS Основание и крепежный материал проверить на пригодность!
- PL Podłoże oraz materiały do zamocowania sprawdzić na ich przydatność!
- H Az alapelületet és a rögzítő anyagokat megfelelőség szempontjából ellenőrizni kell!
- CZ Přezkoušejte podklad a vhodnost upevňovacích prostředků!
- SLO Preverite, če se ujemajo spodnja stran in pritrdilna sredstva!
- FIN Tarkista alustan ja kiinnitysvälineiden sopivuus!
- S Kontrollera att underlaget och fästmedlen är lämpliga!
- SK Preverte vhodnosť podkladu a upevňovacích prostriedkov!
- RO Verificați caracterul adecvat al suprafeței suport și al mijloacelor de fixare!
- TR Zemin ve bağlanı elemanlarının uygunluğunu kontrol edin!

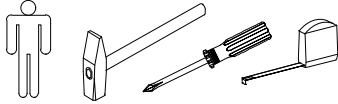


- 9**
- D Holzunterlage verwenden!
Front andrücken, scharfen Bohrer verwenden und mit wenig Druck durchbohren!
 - GB Use a wooden base!
Press front down, use sharp drill bit and, by applying slight pressure, drill a hole
 - F Utiliser un support en bois !
Appuyer sur la façade, utiliser un foret bien affûté et percer en appliquant une faible pression !
 - NL Houten onderlegger gebruiken!
Druk het front aan, gebruik een scherpe boor en oefen bij het boren weinig druk uit!
 - E ¡Utilizar una base de madera!
¡Presionar el frente, utilizar una broca afilada y taladrar con poca presión!
 - I Utilizzare una base di legno! Appoggiare la facciata, utilizzare una punta di trapano affilata e trapanare esercitando solo una leggera pressione!
 - RUS Использовать деревянную подложку!
Прижать фасад, использовать острое сверло и просверлить с незначительным давлением!
 - PL Używać podkładkę z drewna!
Docisnąć front, użyć ostrego wiertła i przewiercić, używając małej siły nacisku!

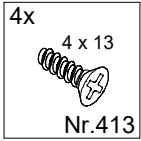
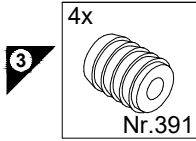
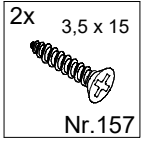
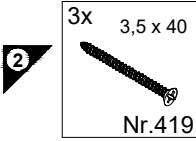
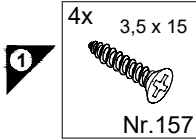
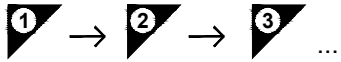
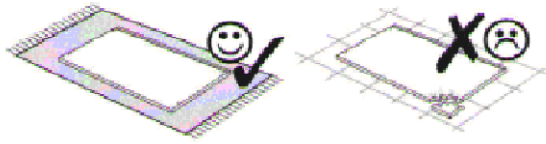
- H Alkalmazzon fa alátétet!
Nyomja le az előlapot, használjon éles fúrót, és kis nyomással fúrja át!
- CZ Použijte dřevěný podklad!
Přitlačte čelo, použijte ostrý vrták a provrtejte pomocí malého tlaku!
- SLO Uporabite leseno podlago!
Pritisnite ličnico ter z ostrim svedrom in z majhnim pritiskom izvrtajte luknjo!
- FIN Käytä puualustaa!
Paina etulevy paikoilleen, käytä terävää poranterää ja poraa reikä vain kevyesti painamalla!
- S Använd ett träunderlag!
Tryck fronten mot underlaget, använd vass borrh och borra igenom med ett lätt tryck!
- SK Použite drevený podklad!
Pritlačte front, použite ostrý vrták a prevrtajte miernym tlakom!
- RO suport de lemn! Împingeți frontul, utilizați un burghiu ascuțit și perforați exercitând doar o presiune redusă!
- TR Ahşap taban kullanın!
Önden bastırın, keskin matkap ucu kullanın ve az basınç uygulayarak delin!



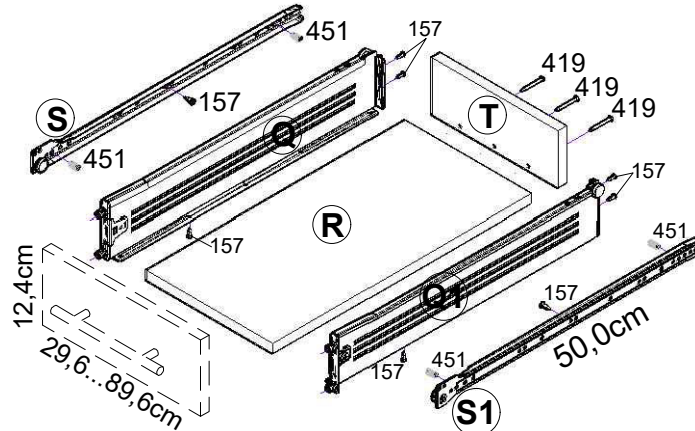
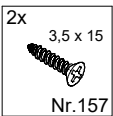
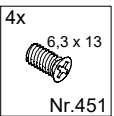
500946



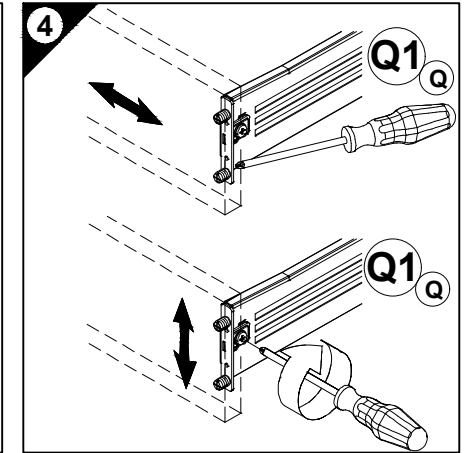
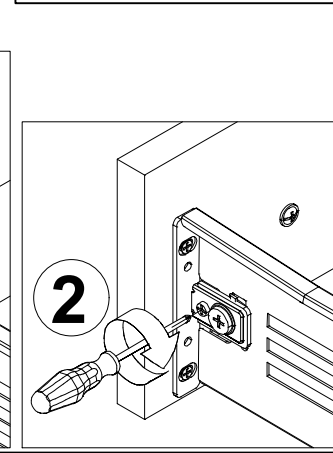
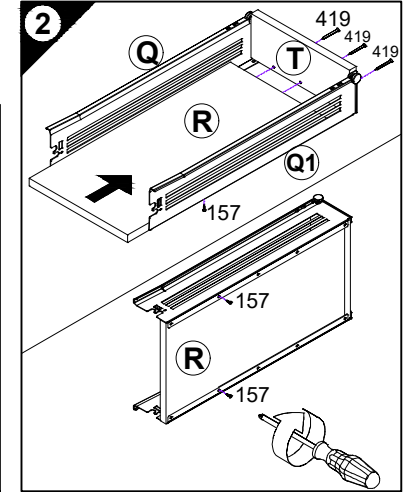
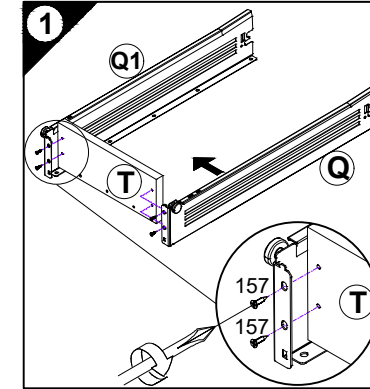
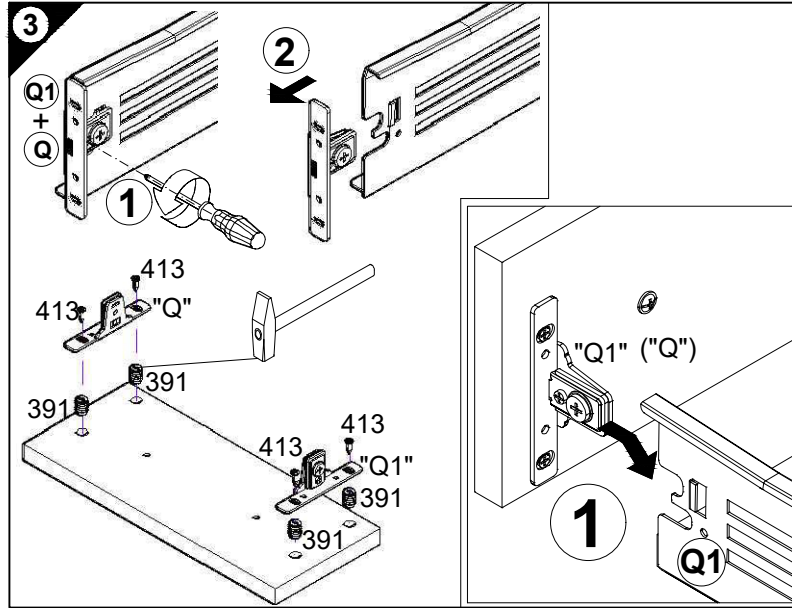
Montageanleitung



|S| + |S1|



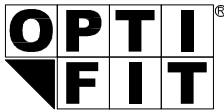
SK30-8E... SK90-8E
(SK30-H... SK90-H)



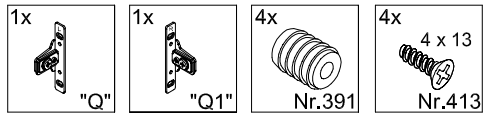
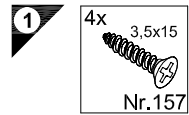
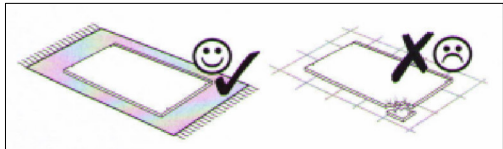
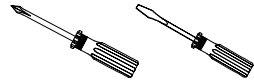
Ersatzteile/Spare parts/pièces de rechange/Reserveonderdelen/Piezas de recambio/Ricambi/Запасные части/Części zamienne/półtaktrészek/Náhradní části/Nadomestni deli/varaosat/reservdelar/náhradné diely/Utilizați piese de schimb/Yedek parçalar

30cm	SK30-8E	Q	E966001	Q1	E966002	R	E941951	S	E966003	S1	E966004	T	E941941
40cm	SK40-8E	Q	E966001	Q1	E966002	R	E941952	S	E966003	S1	E966004	T	E941942
50cm	SK50-8E	Q	E966001	Q1	E966002	R	E941953	S	E966003	S1	E966004	T	E941943
60cm	SK60-8E	Q	E966001	Q1	E966002	R	E941954	S	E966003	S1	E966004	T	E941944
90cm	SK90-8E	Q	E966001	Q1	E966002	R	E941955	S	E966003	S1	E966004	T	E941945

Service-Hotline
01805-678101
0,14€ pro Min.
+49 für Österreich
Auslandstarif pro Min.
service@jaka-bkl.de
voor Nederland en België
00800-4019350
benelux@jaka-bkl.de

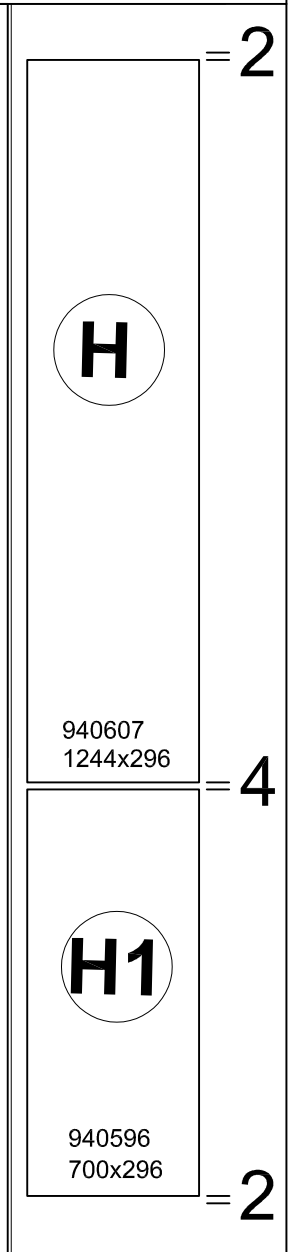
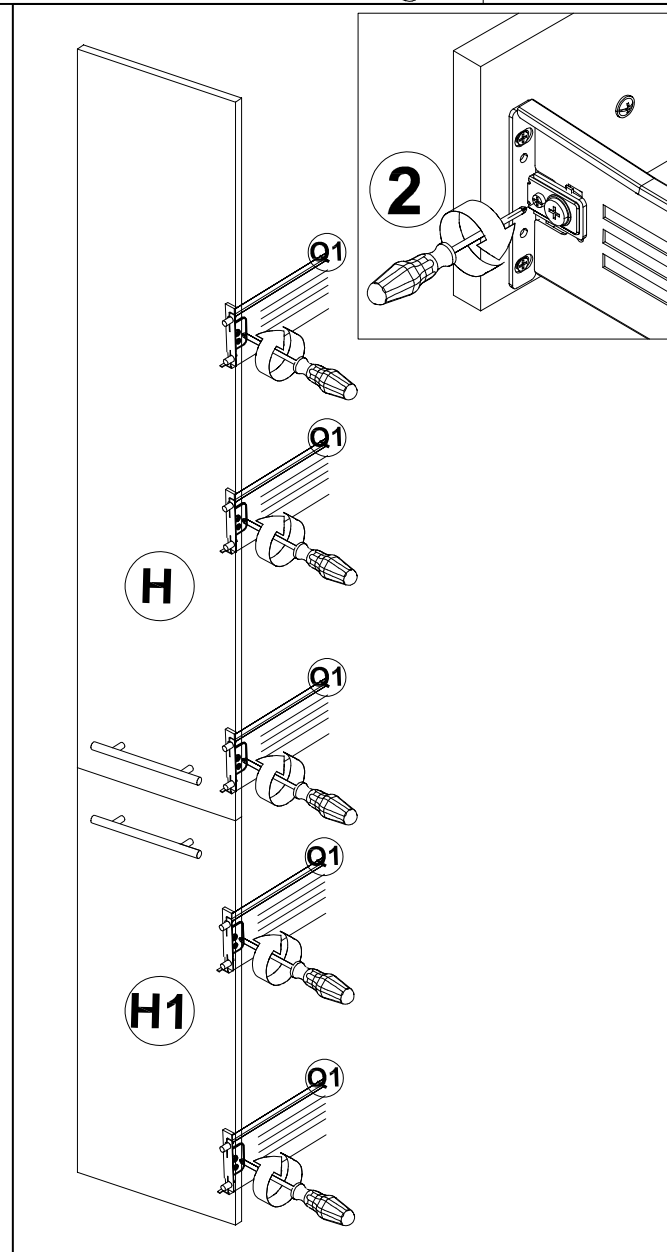
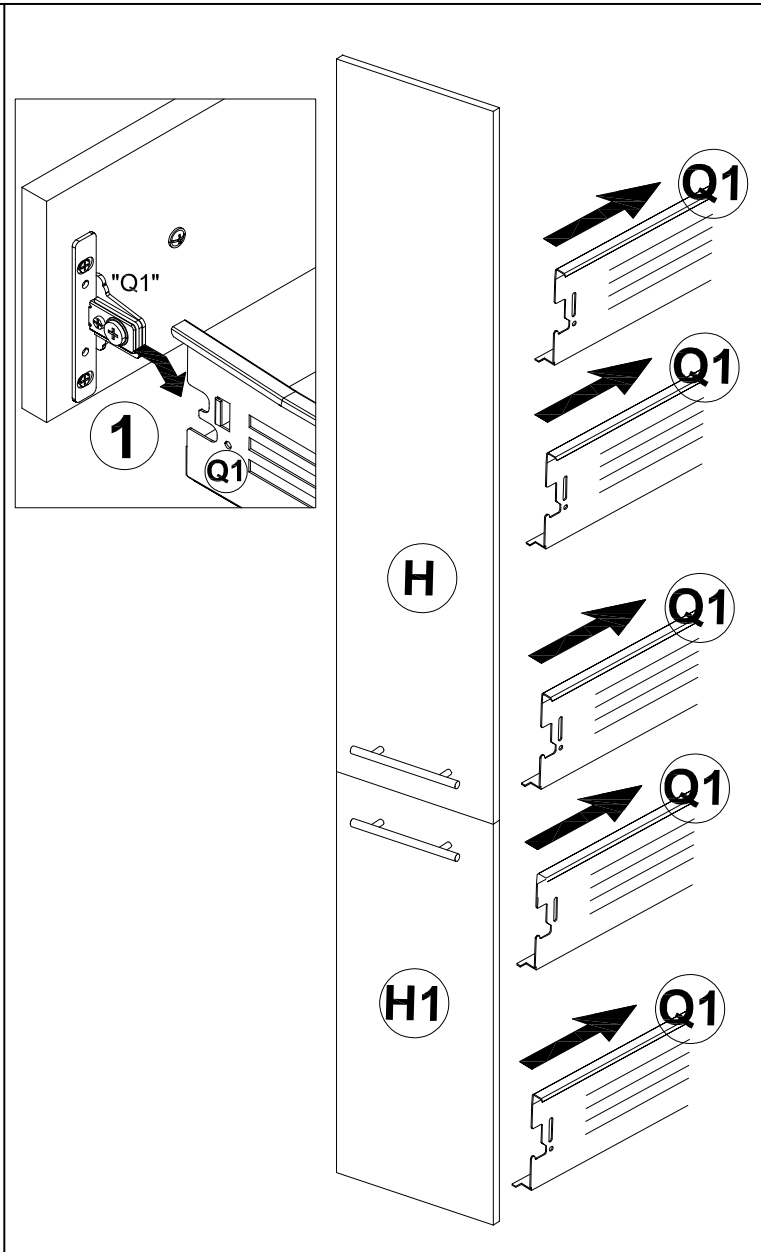
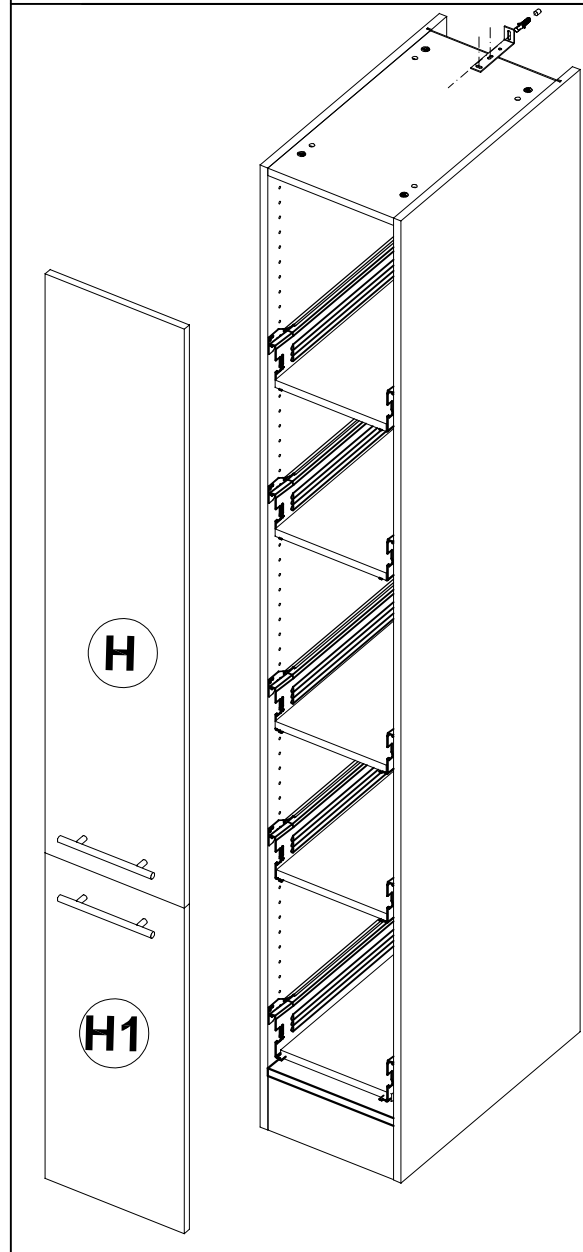
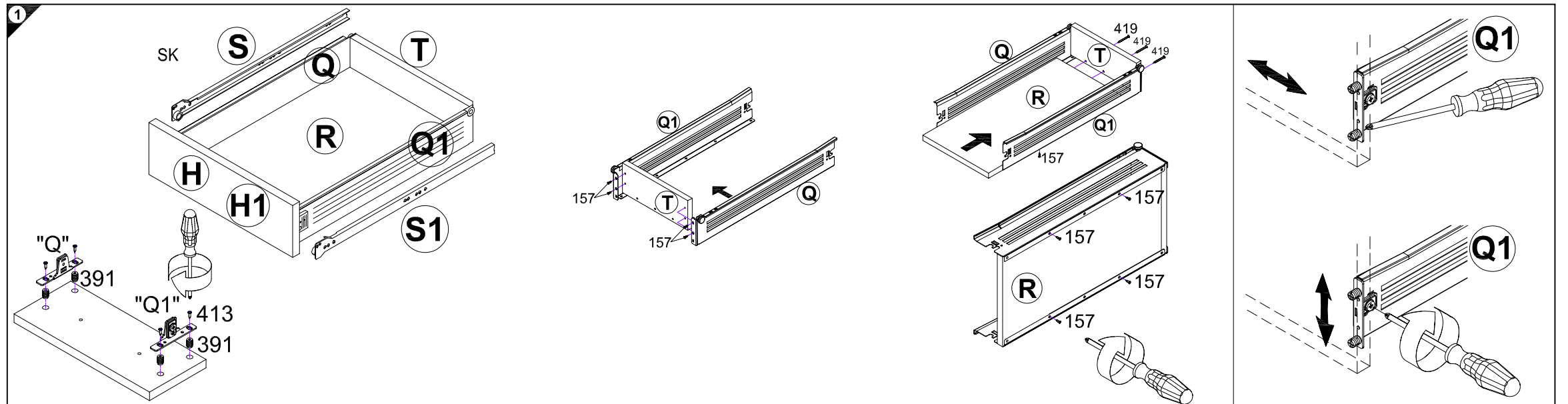


JAKA-BKL GmbH
Jaka Straße 3
D-32351 Stemwede-Wehden



Service-Hotline
01805-678101
0,14€ pro Minute
++49 für Österreich
Auslandstarif pro Minute
service@jaka-bkl.de
voor Nederland en België
00800-40119350
benelux@jaka-bkl.de

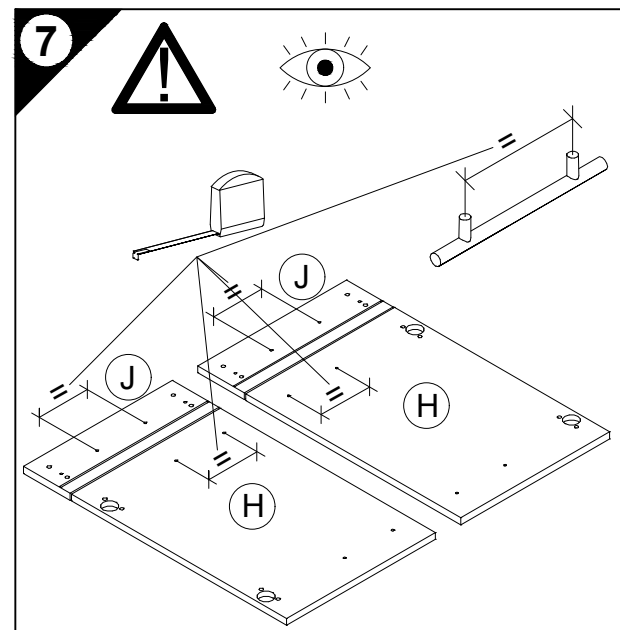
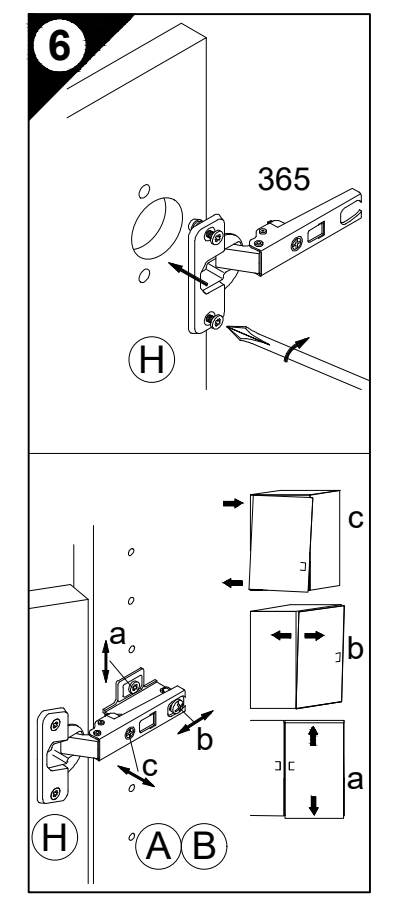
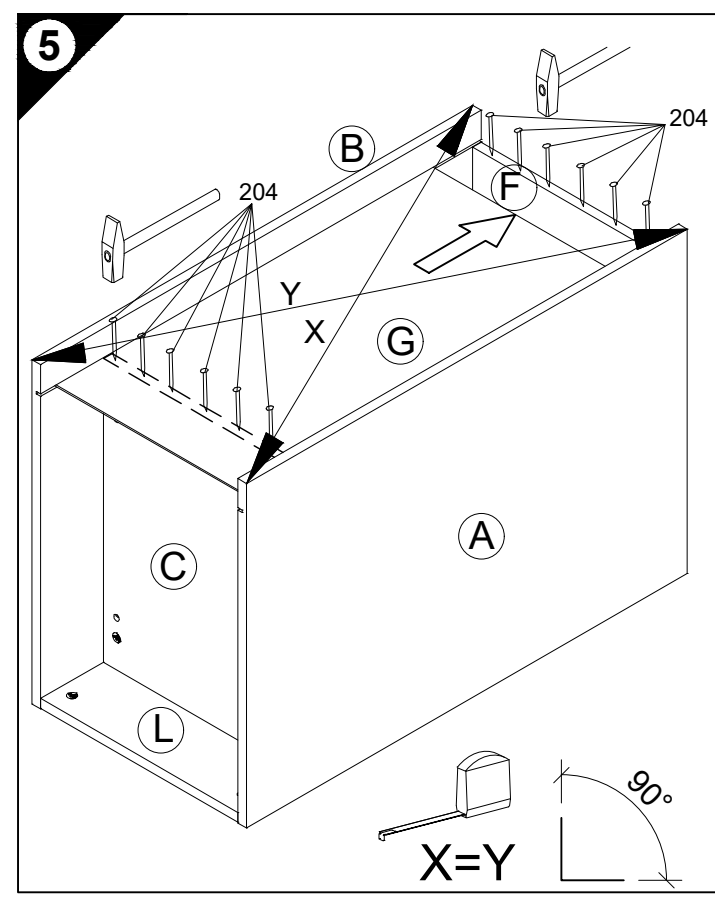
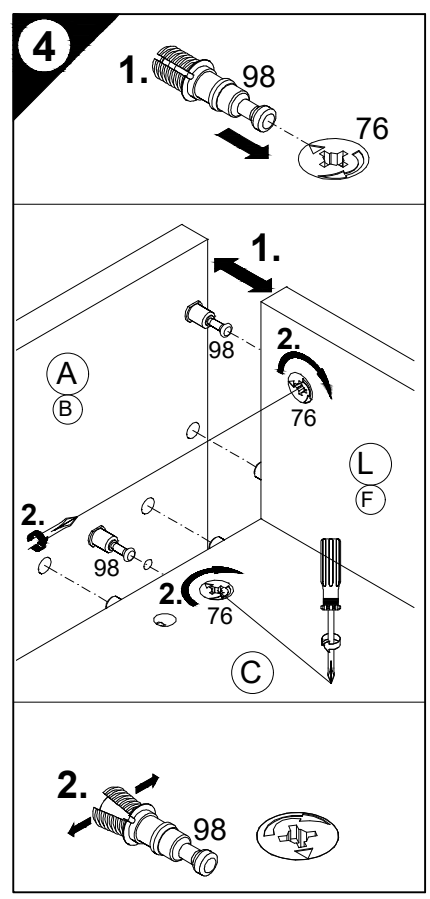
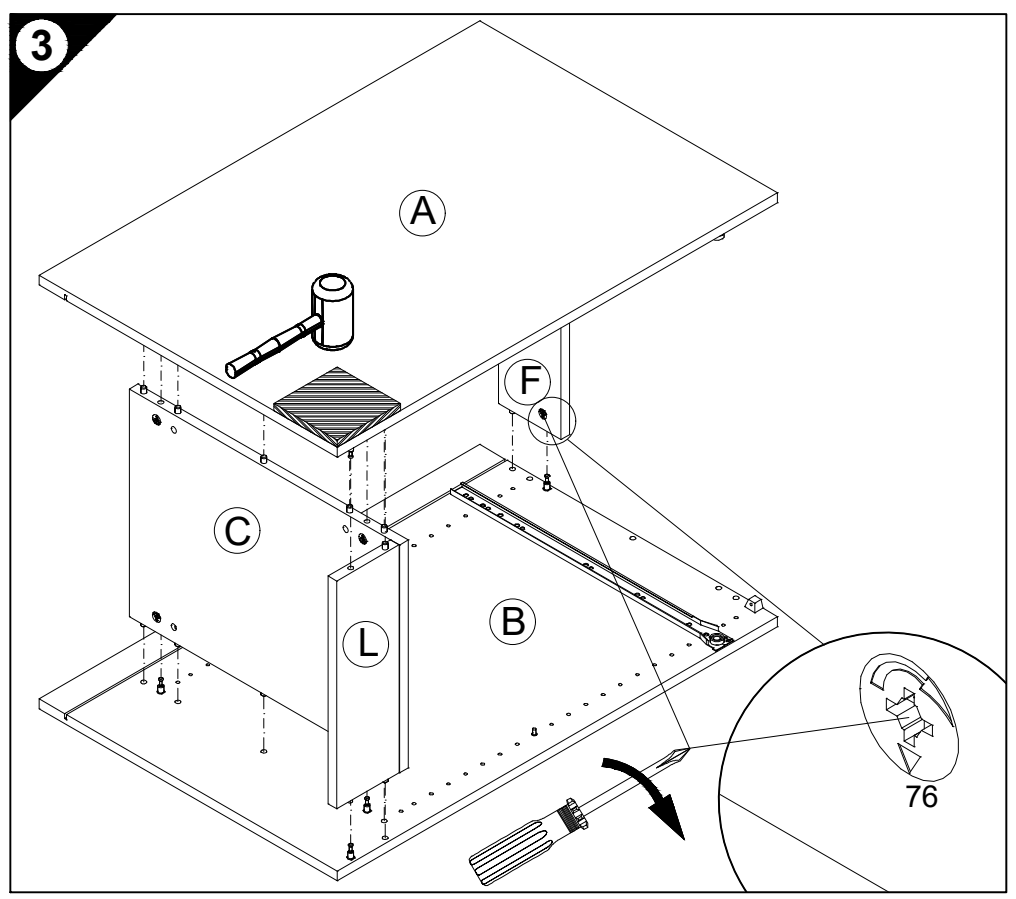
Montageanleitung



Ersatzteile/Spare parts/pièces de rechange/Reserveonderdelen/Piezas de recambio/Ricambi/Запасные части/Części zamienne/pótalkatrészek/Náhradní části/Nadomestni deli/varaosat/reservdelar/náhradné diely/Utilizați piese de schimb/Yedek parçalar

30cm HFZ3062-9 | **[Q]** E966001 | **[Q1]** E966002 | **[R]** E941951 | **[S]** E966003 | **[S1]** E966004 | **[T]** E941941

- 1 → 2 → 3 ...
- 5 16x
Nr.204
 - 6 2x
Nr.365
 - 9 2x
4x30
Nr.424
 - 10 4x 4x30
Nr.164



D Holzunterlage verwenden!
Front andrücken, scharfen Bohrer verwenden und mit wenig Druck durchbohren!

GB Use a wooden base!
Press front down, use sharp drill bit and, by applying slight pressure, drill a hole

F Utiliser un support en bois !
Appuyer sur la façade, utiliser un foret bien affûté et percer en appliquant une faible pression !

NL Houten onderlegger gebruiken!
Druk het front aan, gebruik een scherpe boor en oefen bij het boren weinig druk uit!

E ¡Utilizar una base de madera!
¡Presionar el frente, utilizar una broca afilada y taladrar con poca presión!

I Utilizzare una base di legno!
Appoggiare la facciata, utilizzare una punta di trapano affilata e trapanare esercitando solo una leggera pressione!

RUS Использовать деревянную подложку!
Прижать фасад, использовать острое сверло и просверлить с незначительным давлением!

PL Używać podkładkę z drewna!
Docisnąć front, użyć ostrego wiertła i przewiercić, używając małej siły nacisku!

H Alkalmazzon fa alátétet!
Nyomja le az előlapot, használjon éles fúrót, és kis nyomással fúrja át!

CZ Použijte dřevěný podklad!
Přitlačte čelo, použijte ostrý vrták a provrtějte pomocí malého tlaku!

SLO Uporabite leseno podlago!
Pritisnite ličnico ter z ostrim svedrom in z majhnim pritiskom izvrtajte luknjo!

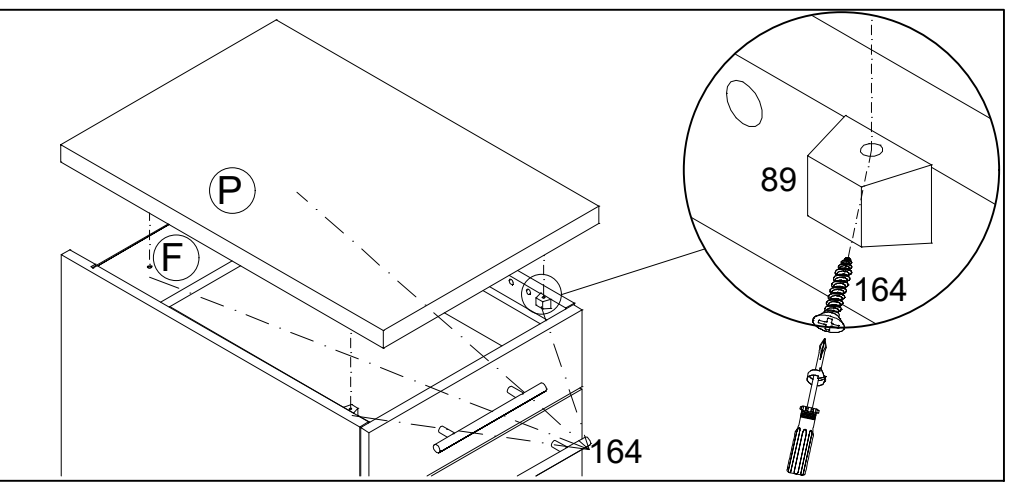
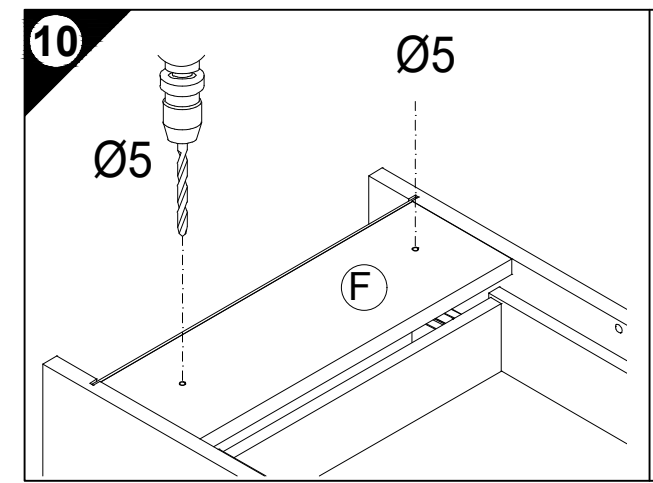
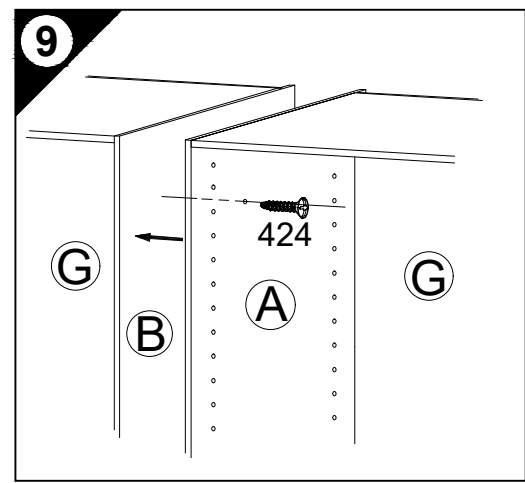
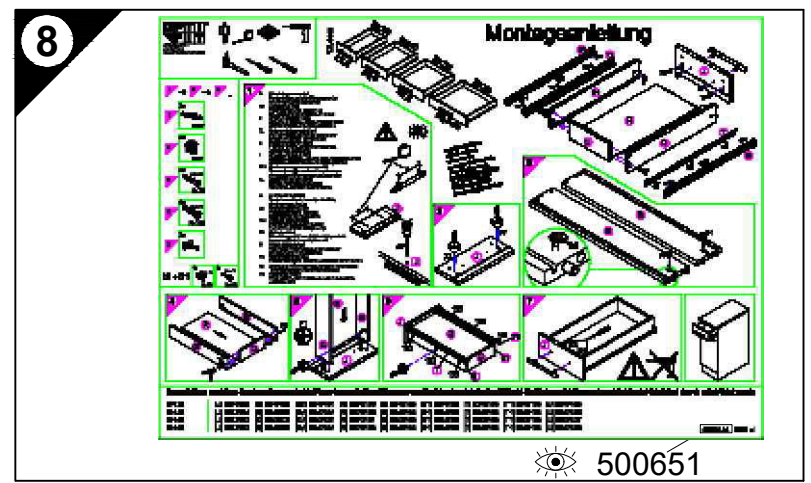
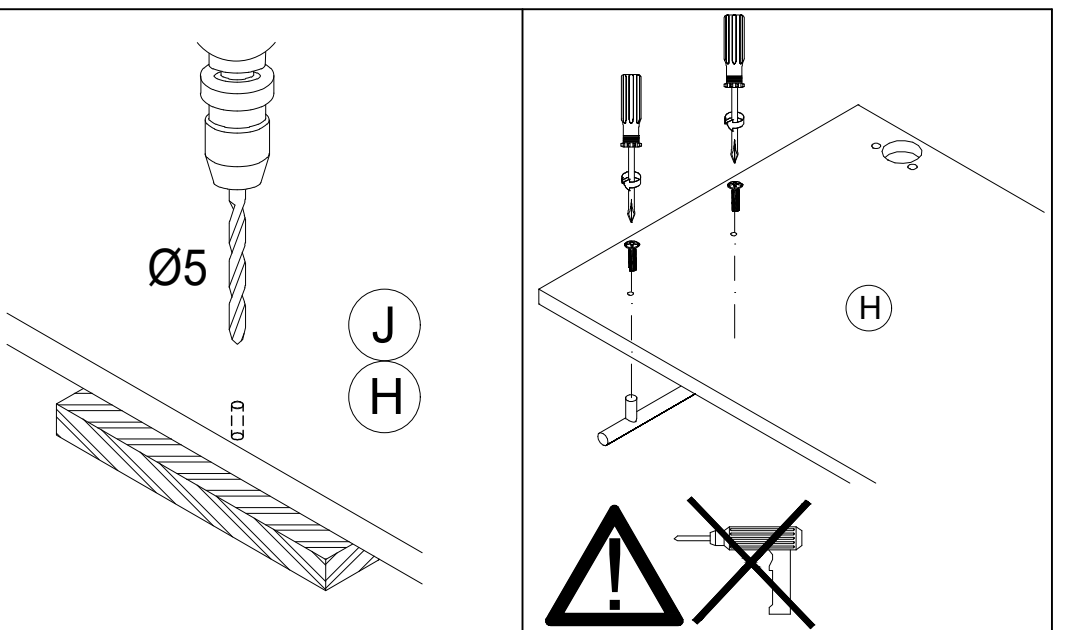
FIN Käytä puualustaa!
Paina etulevy paikoilleen, käytä terävää poranterää ja poraa reikä vain kevyesti painamalla!

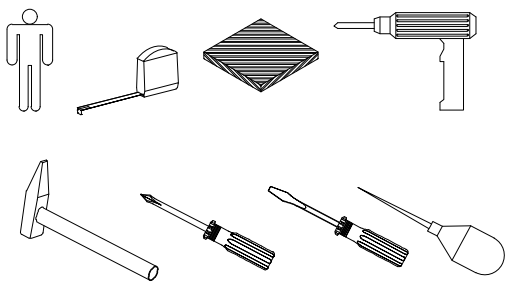
S Använd ett träunderlag!
Tryck fronten mot underlaget, använd vass borr och borra igenom med ett lätt tryck!

SK Použite drevený podklad!
Pritlačte front, použite ostrý vrták a prevrtajte miernym tlakom!

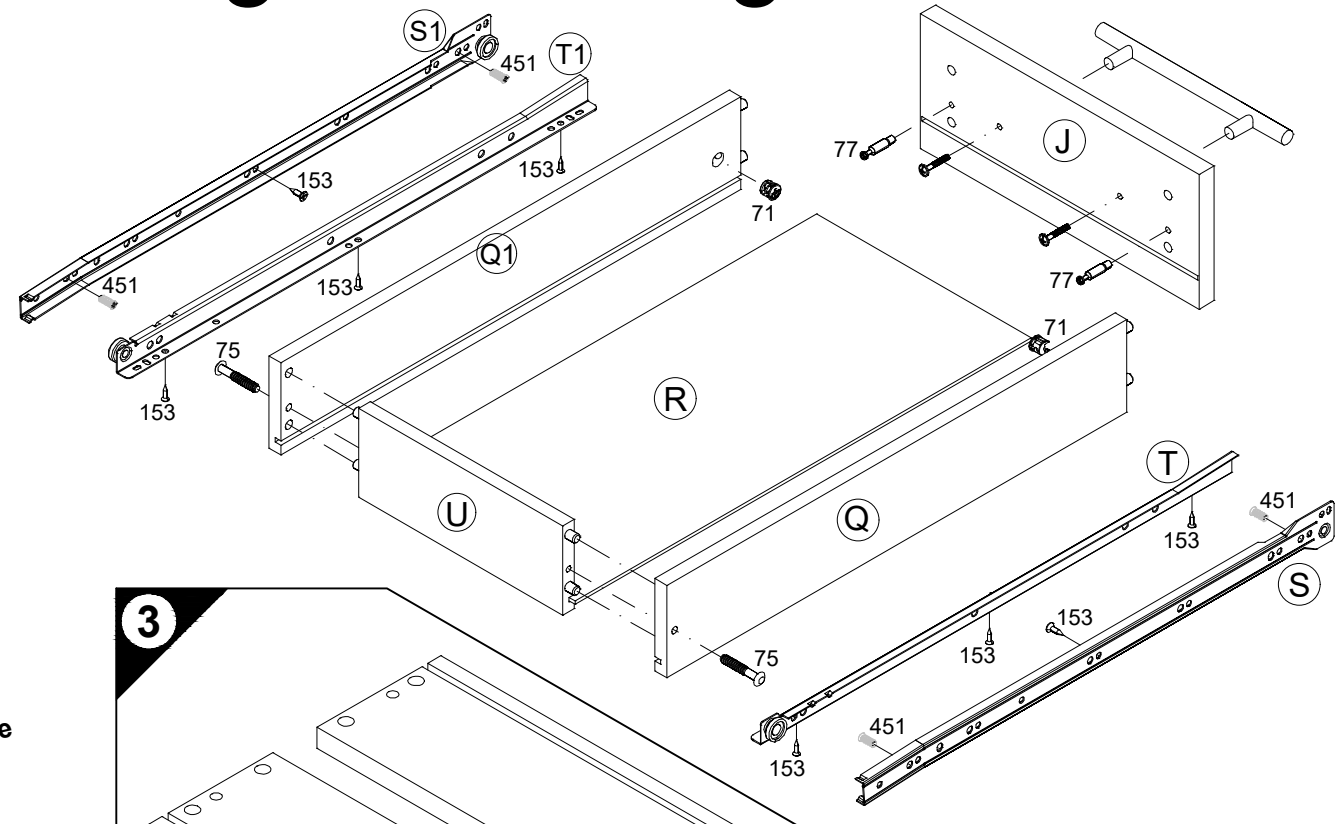
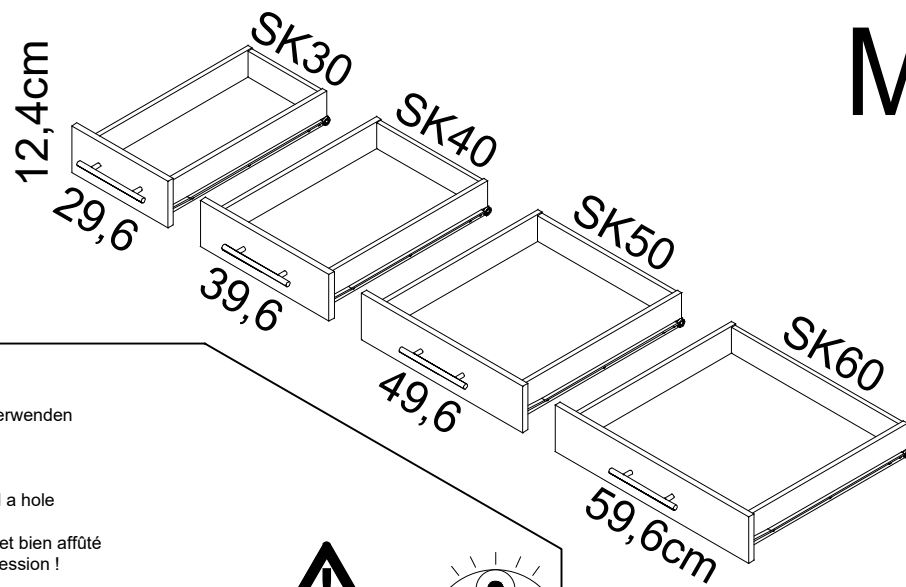
RO suport de lemn! Împingeți frontul, utilizați un burghiu ascuțit și perforați exercitând doar o presiune redusă!

TR Ahşap taban kullanın!
Önden bastırın, keskin matkap ucu kullanın ve az basınç uygulayarak delin!





Montageanleitung



1 → 2 → 3 ...

- 2x Nr. 77
- 2x Nr. 71
- 2x 6,9x39 Nr. 75
- 6x 3,5x13 Nr. 153
- 2x M4
- 4x 6,3 x 13 Nr. 451
- 2x 3,5 x 13 Nr. 153

1

D Holzunterlage verwenden!
Front andrücken, scharfen Bohrer verwenden und mit wenig Druck durchbohren!

GB Use a wooden base!
Press front down, use sharp drill bit and, by applying slight pressure, drill a hole

F Utiliser un support en bois!
Appuyer sur la façade, utiliser un foret bien affûté et percer en appliquant une faible pression!

NL Houten onderlegger gebruiken!
Druk het front aan, gebruik een scherpe boor en oefen bij het boren weinig druk uit!

E ¡Utilizar una base de madera!
¡Presionar el frente, utilizar una broca afilada y taladrar con poca presión!

I Utilizzare una base di legno!
Appoggiare la facciata, utilizzare una punta di trapano affilata e trapanare esercitando solo una leggera pressione!

RUS Использовать деревянную подложку!
Прижать фасад, использовать острое сверло и просверлить с незначительным давлением!

PL Używać podkładkę z drewna!
Docisnąć front, użyć ostrego wiertła i przewiercić, używając małej siły nacisku!

H Alkalmazzon fa alátét!
Nyomja le az előlapot, hasznájon éles fúró, és kis nyomással fúrja át!

CZ Použijte dřevěný podklad!
Přitlačte čelo, použijte ostrý vrták a prověřte pomocí malého tlaku!

SLO Uporabite leseno podlago!
Pritisnite ličnico ter z ostrim svedrom in z majhnim pritiskom izvrtajte luknjo!

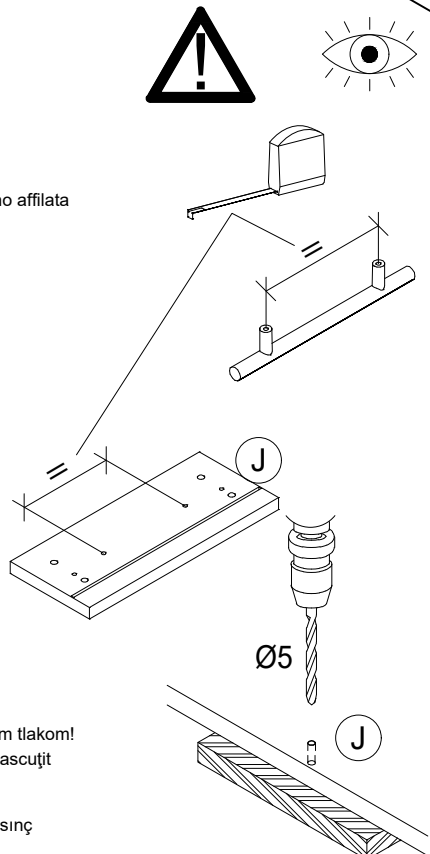
FIN Käytä puualustaa!
Paina etulevy paikoilleen, käytä terävää poranterää ja poraa reikä vain kevyesti painamalla!

S Använd ett träunderlag!
Tryck fronten mot underlaget, använd vass borr och borra igenom med ett lätt tryck!

SK Použite drevený podklad!!
Přitlačte front, použijte ostrý vrták a prevěřte miernym tlakom!

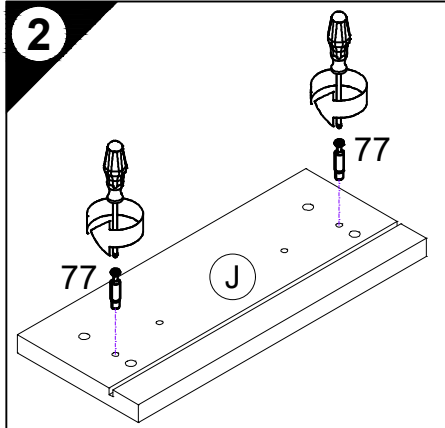
RO suport de lemn!
Împingeți frontul, utilizați un burghiu ascuțit și perforați exercitând doar o presiune redusă!

TR Ahşap taban kullanın!
Önden bastrın, keskin matkap ucu kullanın ve az basınç uygulayarak delin!

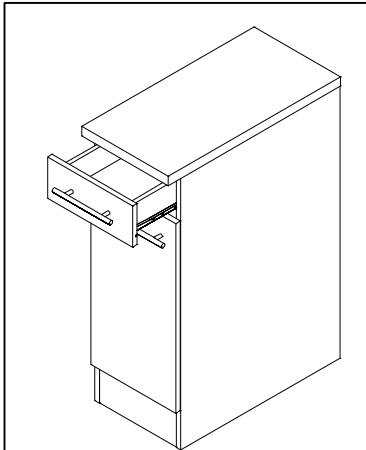
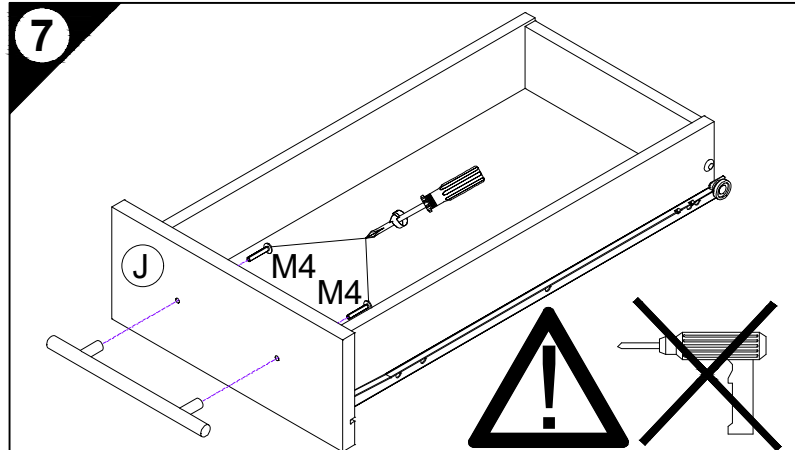
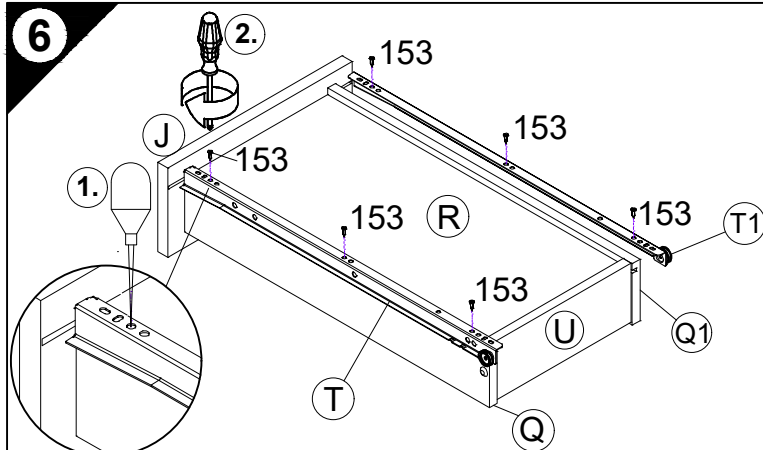
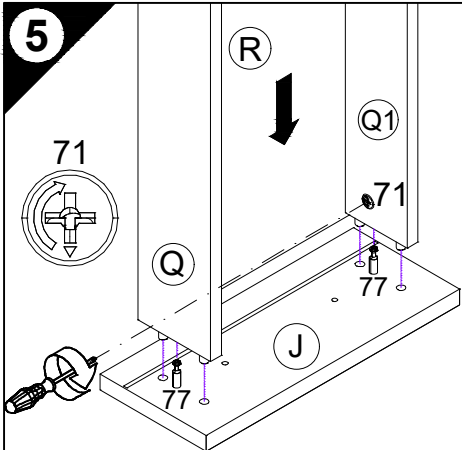
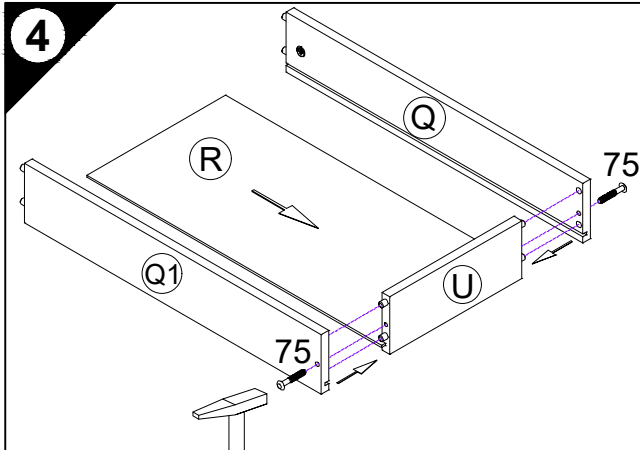
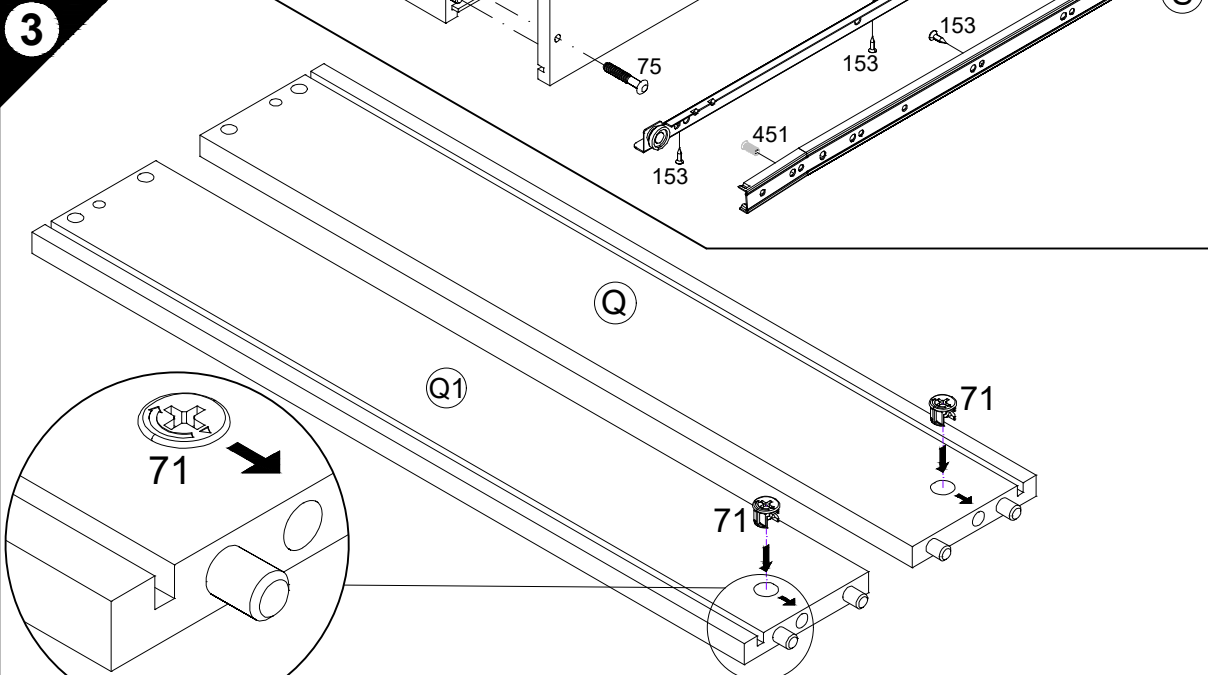


Service-Hotline
01805-678101
0,14€ pro Minute
++49 für Österreich
Auslandstarif pro Minute
service@jaka-bkl.de
voor Nederland en België
00800-40119350
benelux@jaka-bkl.de

2

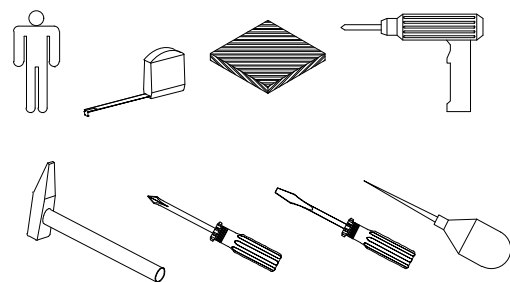


3



Ersatzteile/Spare parts/pièces de rechange/Reserveonderdelen/Piezas de recambio/Ricambi/Запасные части/Części zamienne/pótkatárszek/Náhradní části/Nadomestni deli/varaosat/reservdelar/náhradné diely/Utilizați piese de schimb/Yedek parçalar

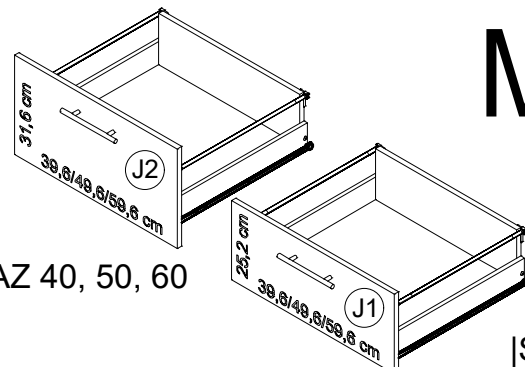
SK 30	J E947565	Q E947400	Q1 E947401	R E970153	S E946155	S1 E946155	T E946155	T1 E946155	U E947405
SK 40	J E947564	Q E947400	Q1 E947401	R E970152	S E946155	S1 E946155	T E946155	T1 E946155	U E947406
SK 50	J E947563	Q E947400	Q1 E947401	R E970151	S E946155	S1 E946155	T E946155	T1 E946155	U E947407
SK 60	J E947562	Q E947400	Q1 E947401	R E970150	S E946155	S1 E946155	T E946155	T1 E946155	U E947408



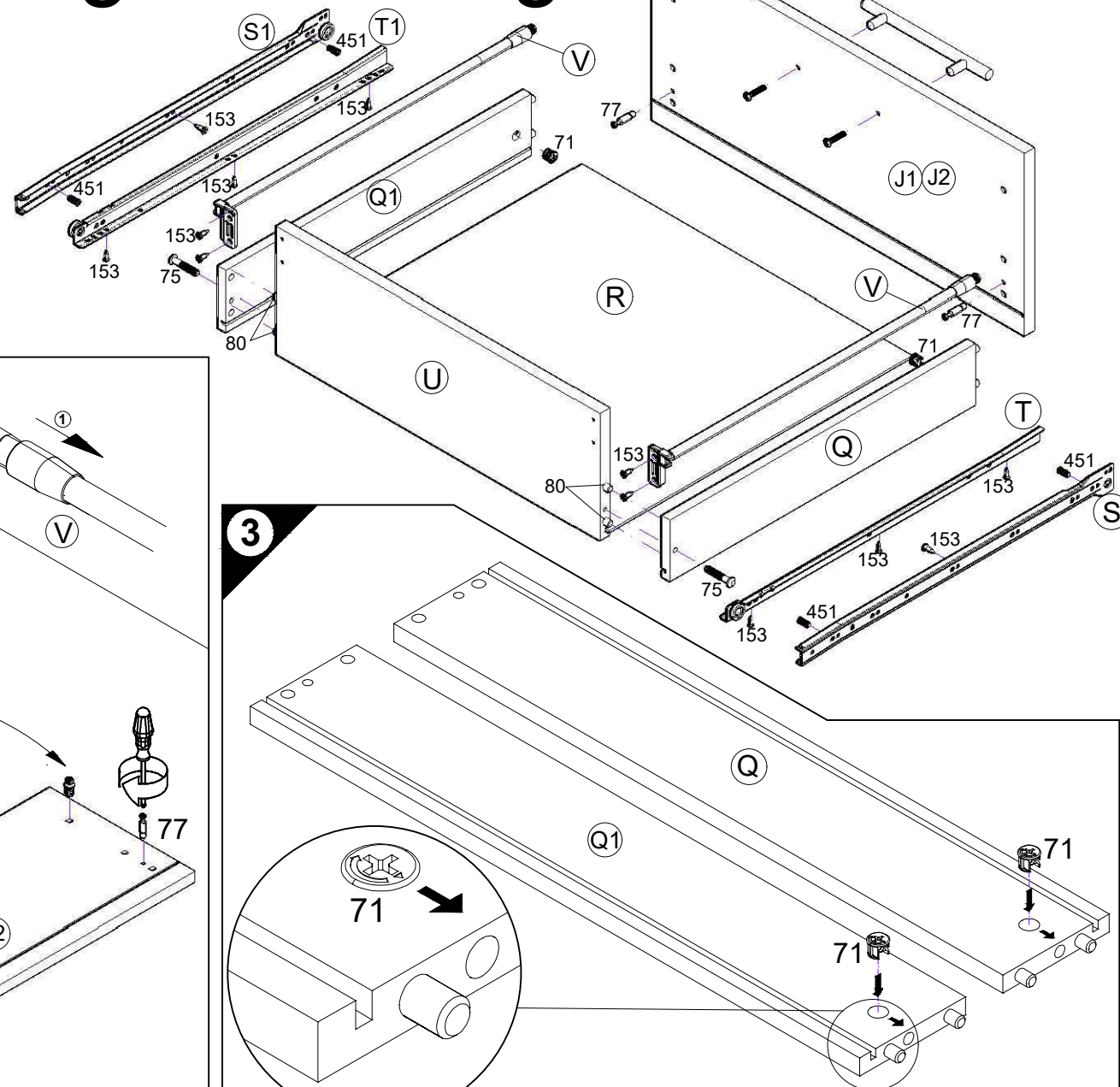
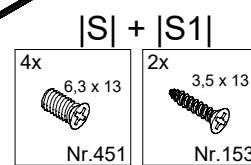
Service-Hotline
01805-678101
0,14€ pro Minute
++49 für Österreich
Auslandstarif pro Minute
service@jaka-bkl.de
voor Nederland en België
00800-40119350
benelux@jaka-bkl.de

Montageanleitung

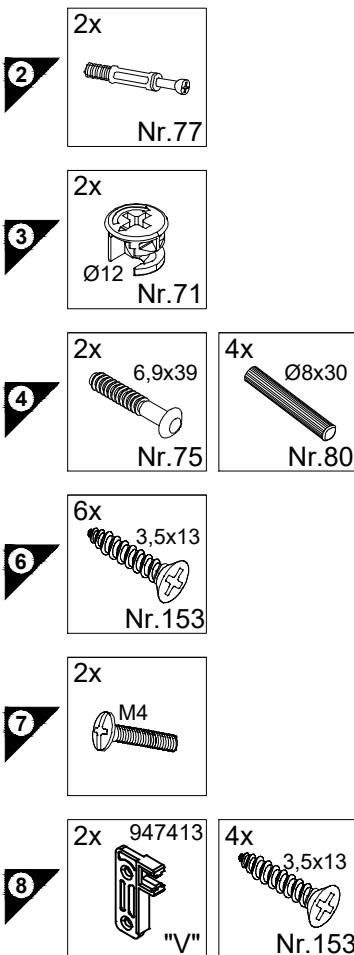
AZ 40, 50, 60



AZ 40, 50, 60



1 → 2 → 3 ...



1

D Holzunterlage verwenden!
Front andrücken, scharfen Bohrer verwenden und mit wenig Druck durchbohren!

GB Use a wooden base!
Press front down, use sharp drill bit and, by applying slight pressure, drill a hole

F Utiliser un support en bois!
Appuyer sur la façade, utiliser un foret bien affûté et percer en appliquant une faible pression!

NL Houten onderlegger gebruiken!
Druk het front aan, gebruik een scherpe boor en oefen bij het boren weinig druk uit!

E ¡Utilizar una base de madera!
¡Presionar el frente, utilizar una broca afilada y taladrar con poca presión!

I Utilizzare una base di legno!
Appoggiare la facciata, utilizzare una punta di trapano affilata e trapanare esercitando solo una leggera pressione!

RUS Использовать деревянную подложку!
Прижать фасад, использовать острое сверло и просверлить с незначительным давлением!

PL Użyć podkładkę z drewna!
Docisnąć front, użyć ostrego wiertła i przewiercić, używając małej siły nacisku!

H Alkalmazzon fa alátét!
Nyomja le az előlapot, hasznájon éles fúró, és kis nyomással fúrja át!

CZ Použijte dřevný podklad!
Přitlačte čelo, použijte ostrý vrták a provrtajte pomocí malého tlaku!

SLO Uporabite leseno podlaglo!
Pritisnite ličnico ter z ostrim svedrom in z majhnim pritiskom izvrtajte luknjo!

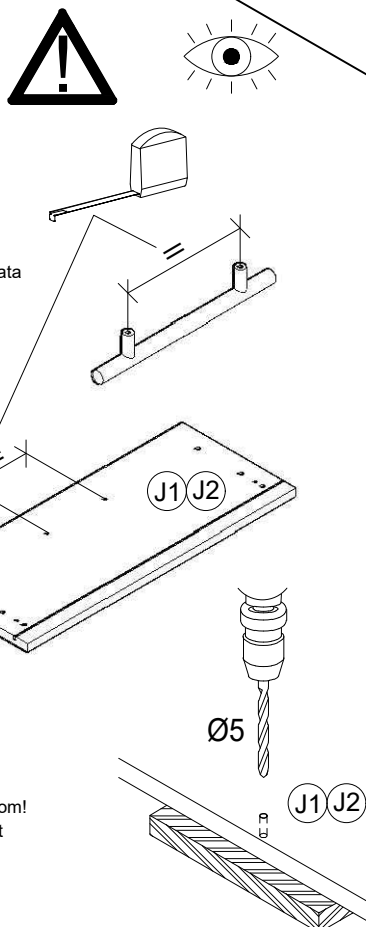
FIN Käytä puualustaa!
Paina etulevy paikoilleen, käytä terävää poranterää ja poraa reikä vain kevyesti painamalla!

S Använd ett träunderlag!
Tryck fronten mot underlaget, använd vass borrh och borra igenom med ett lätt tryck!

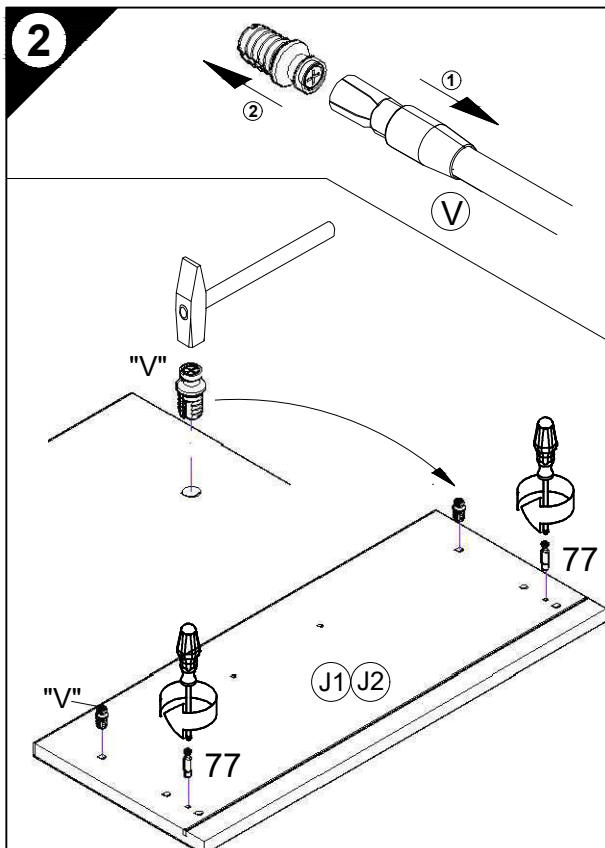
SK Použite drevený podklad!
Přitlačte front, použite ostrý vrták a prevrtajte miernym tlakom!

RO suport de lemn!
Împingeți frontul, utilizați un burghiu ascuțit și perforați exercitând doar o presiune redusă!

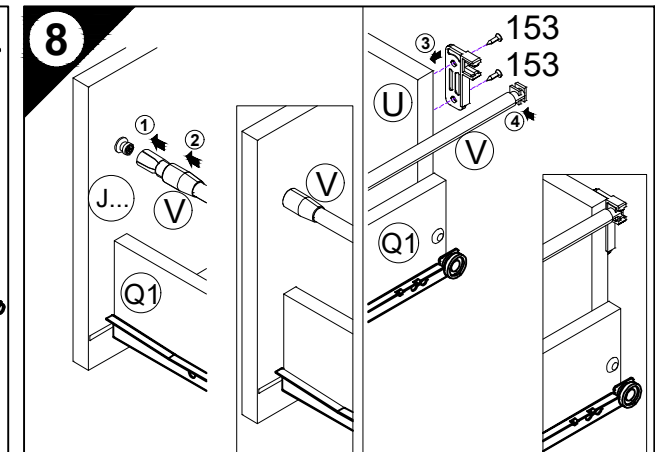
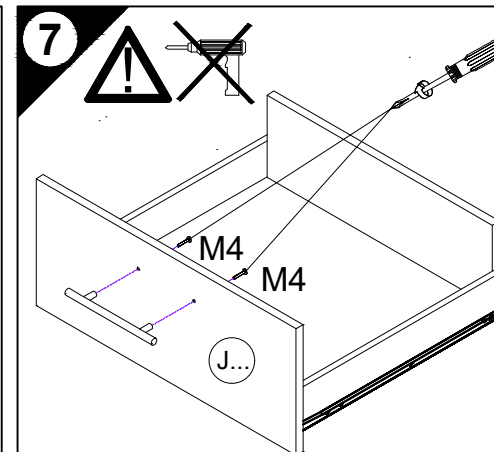
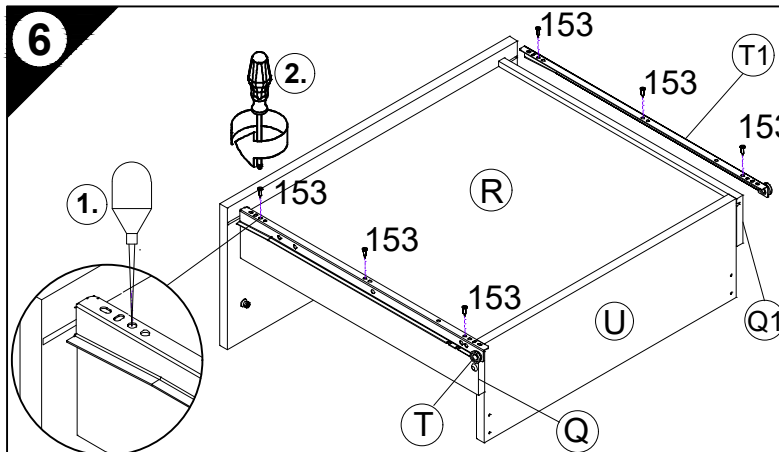
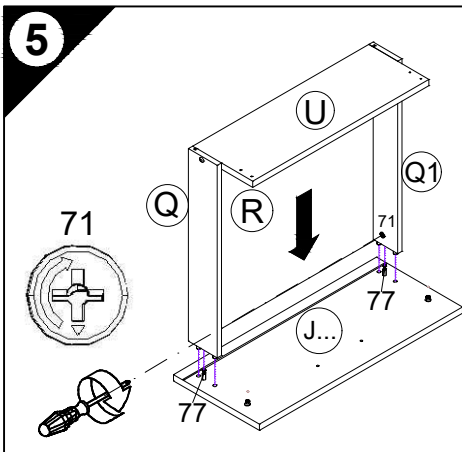
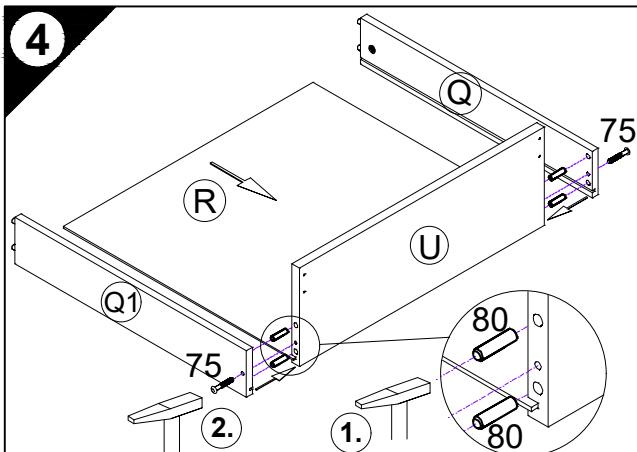
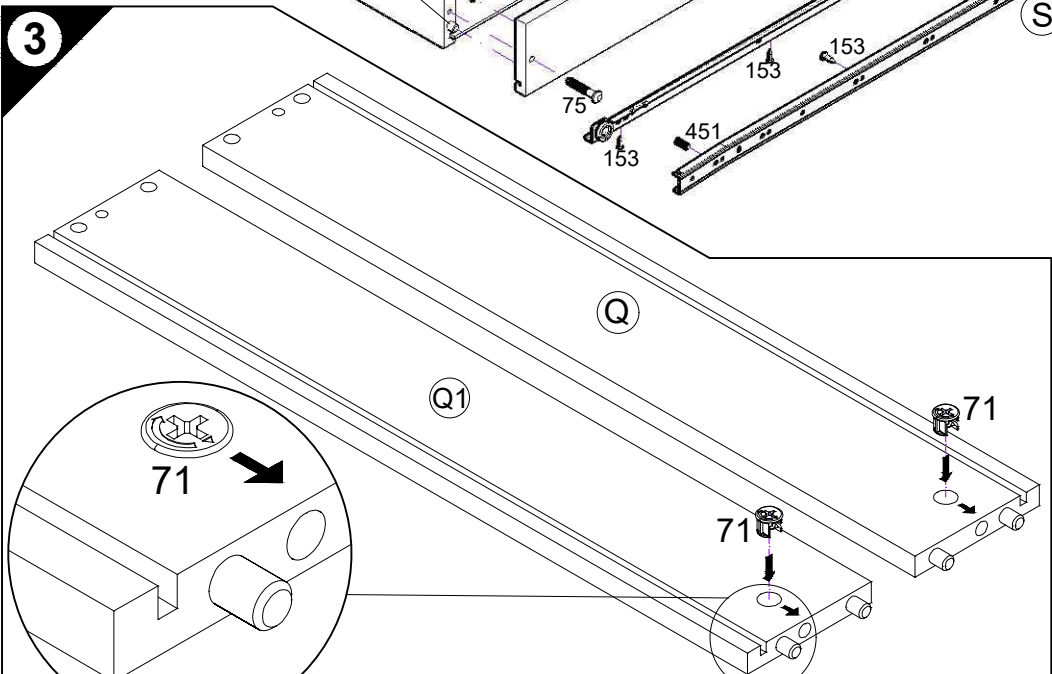
TR Ahşap taban kullanın!
Önden bastırın, keskin matkap ucu kullanın ve az basınç uygulayarak delin!



2

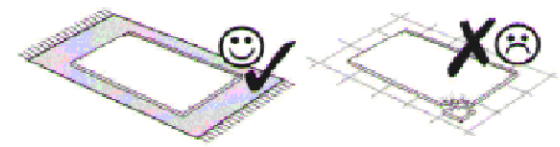
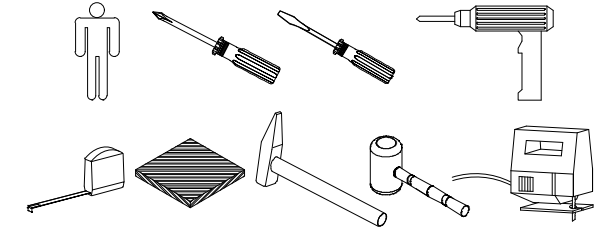


3

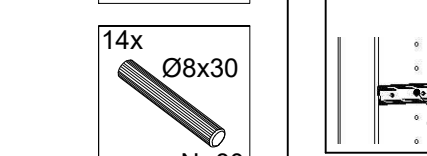
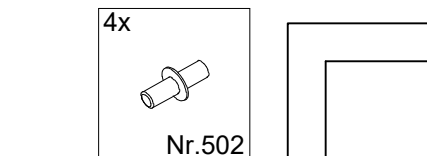
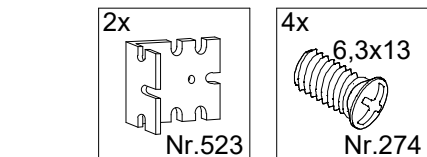
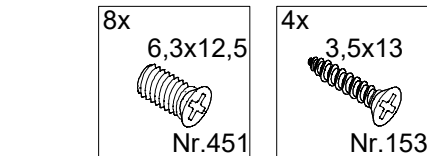
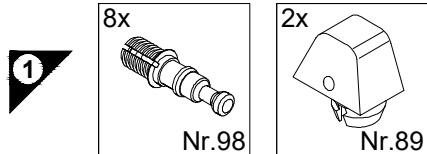


Ersatzteile/Spare parts/pièces de rechange/Reserveonderdelen/Piezas de recambio/Ricambi/Запасные части/Części zamienne/pótalkatrészek/Náhradní části/Nadomestni deli/varaosat/reservdelar/náhradné diely/Utilizați piese de schimb/Yedek parçalar

AZ 40	J1 E947593	J2 E947643	Q E947400	Q1 E947401	R E970152	S E946155	S1 E946155	T E946155	T1 E946155	U E947410	V E947413
AZ 50	J1 E947592	J2 E947644	Q E947400	Q1 E947401	R E970151	S E946155	S1 E946155	T E946155	T1 E946155	U E947411	V E947413
AZ 60	J1 E947591	J2 E947645	Q E947400	Q1 E947401	R E970150	S E946155	S1 E946155	T E946155	T1 E946155	U E947412	V E947413

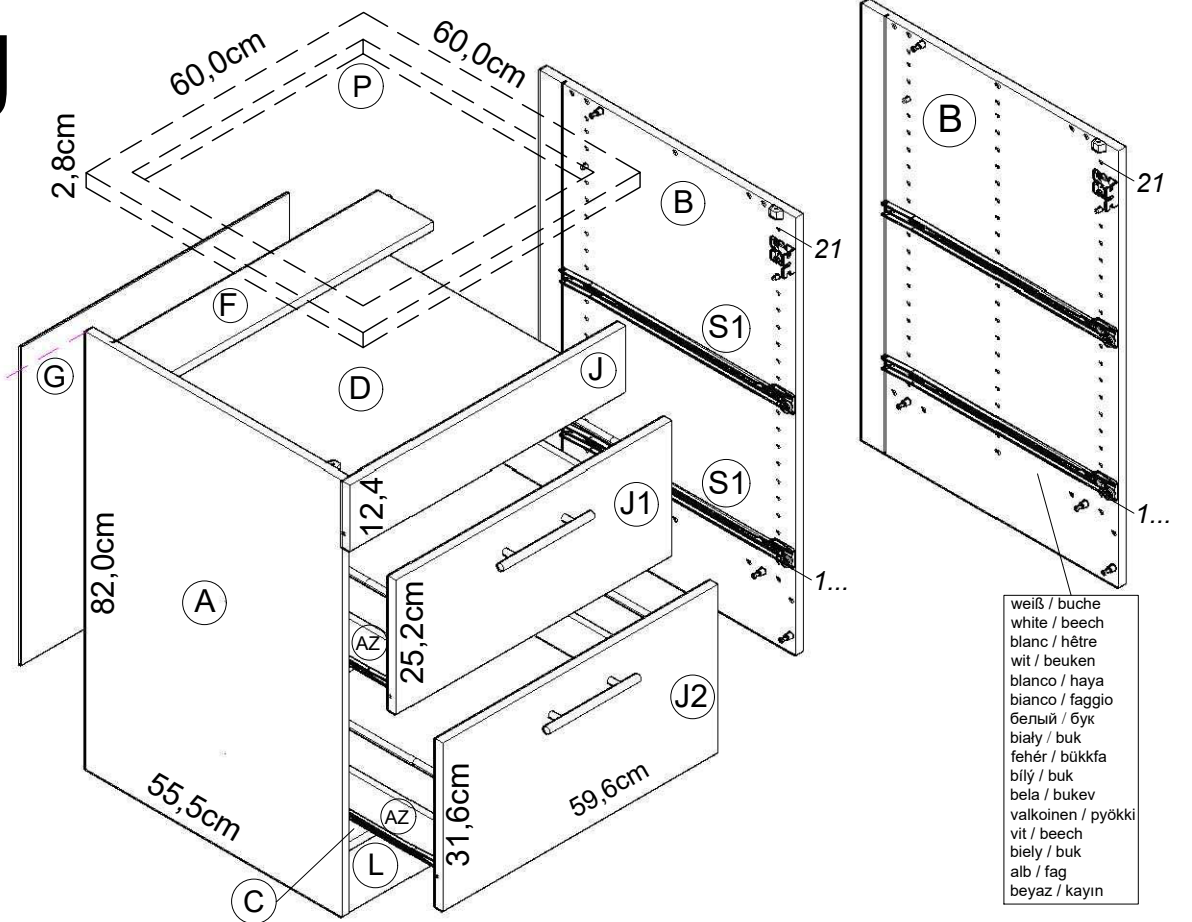
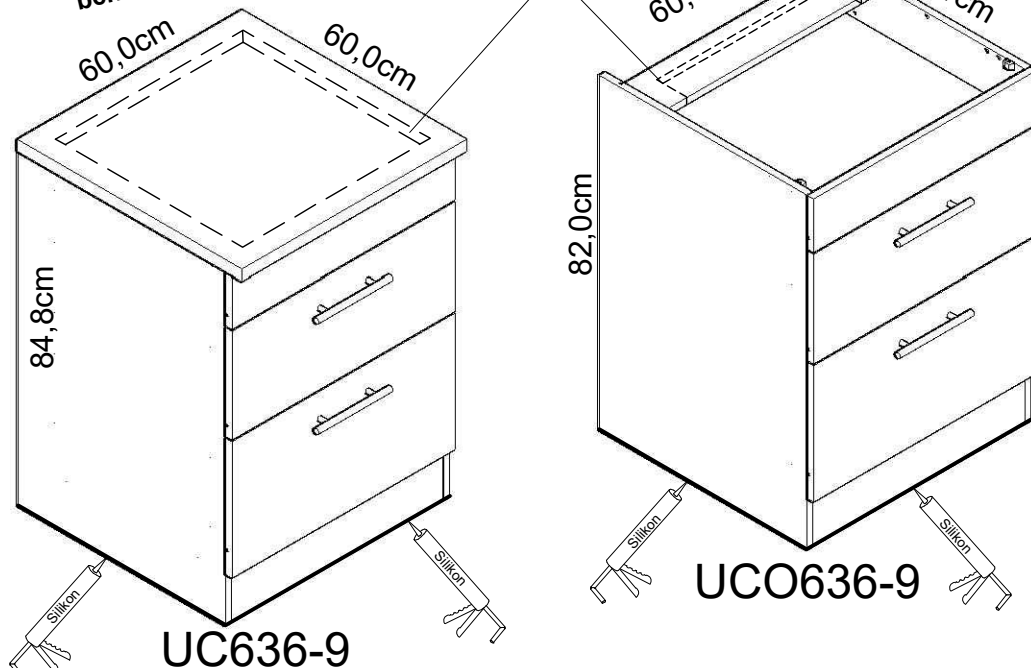


1 → 2 → 3 ...

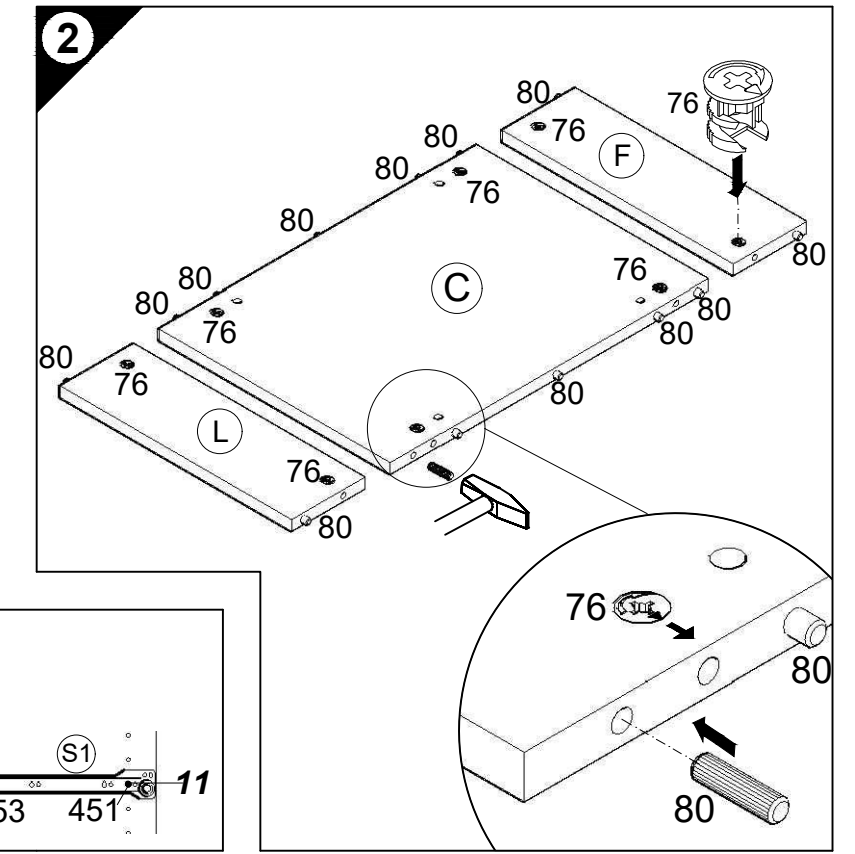
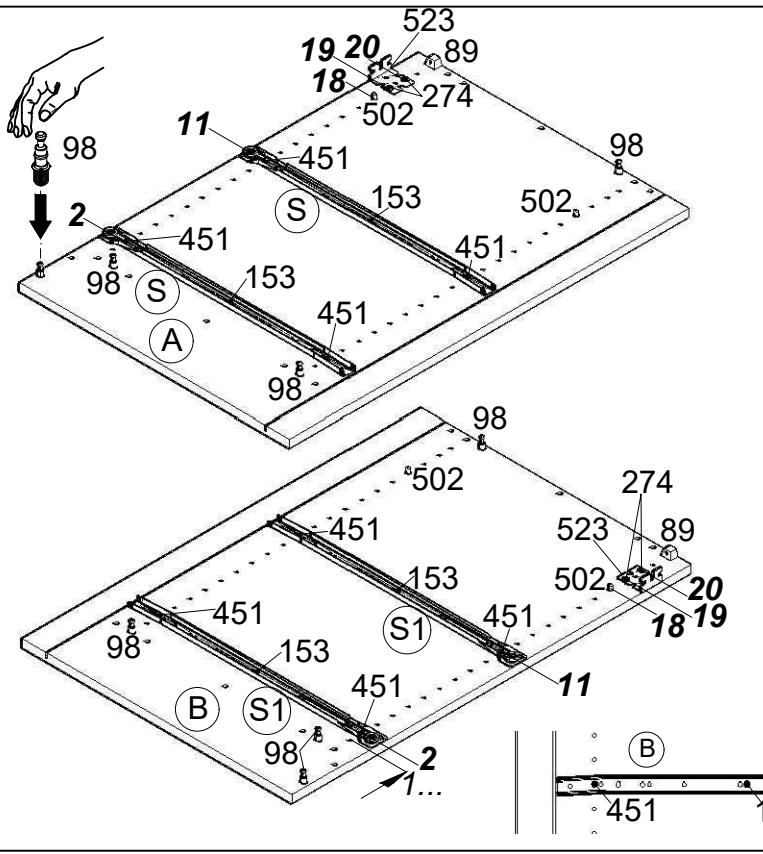
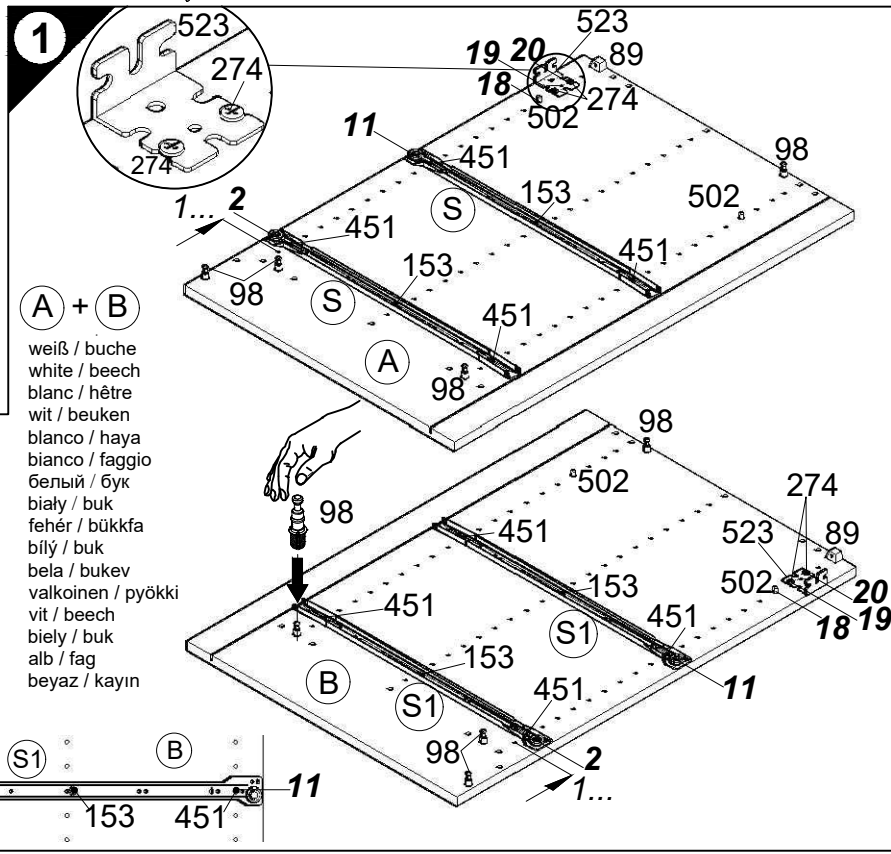


Service-Hotline
01805-678101
0,14€ pro Minute
++49 für Österreich
Auslandstarif pro Minute
service@jaka-bkl.de
voor Nederland en België
00800-40119350
benelux@jaka-bkl.de

Montageanleitung



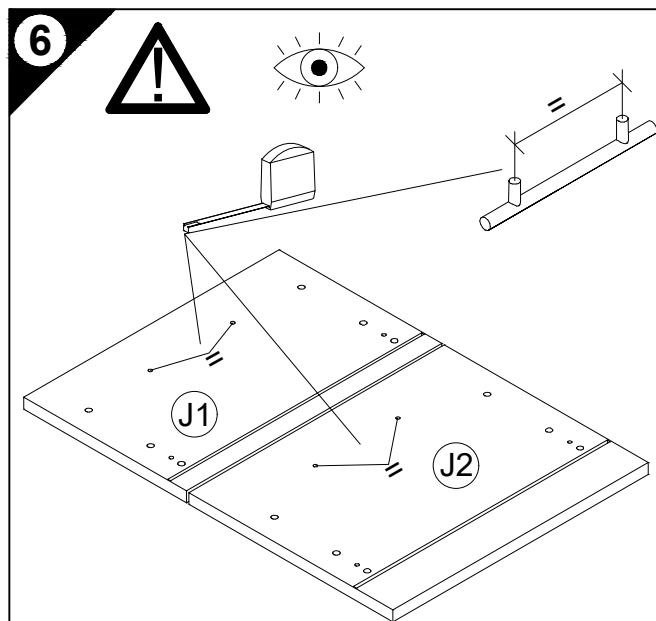
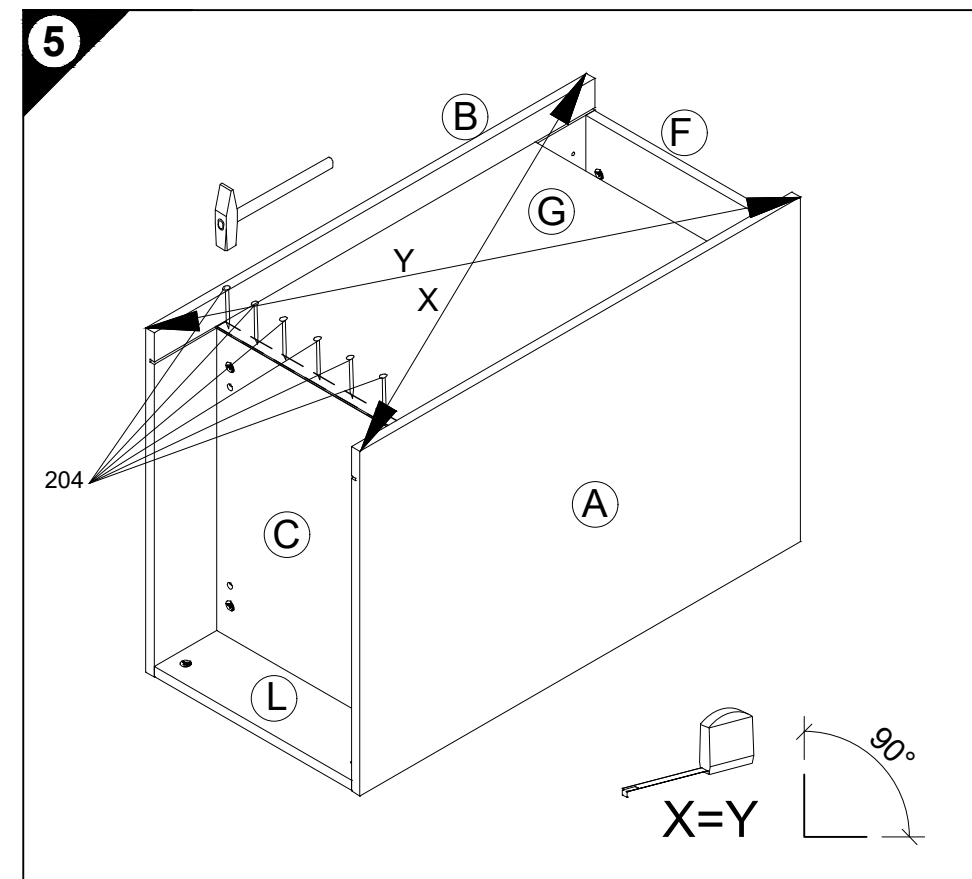
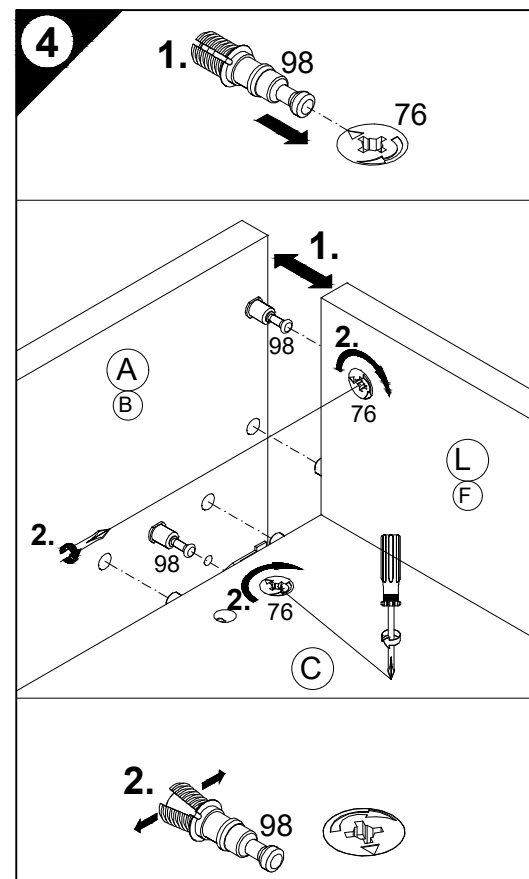
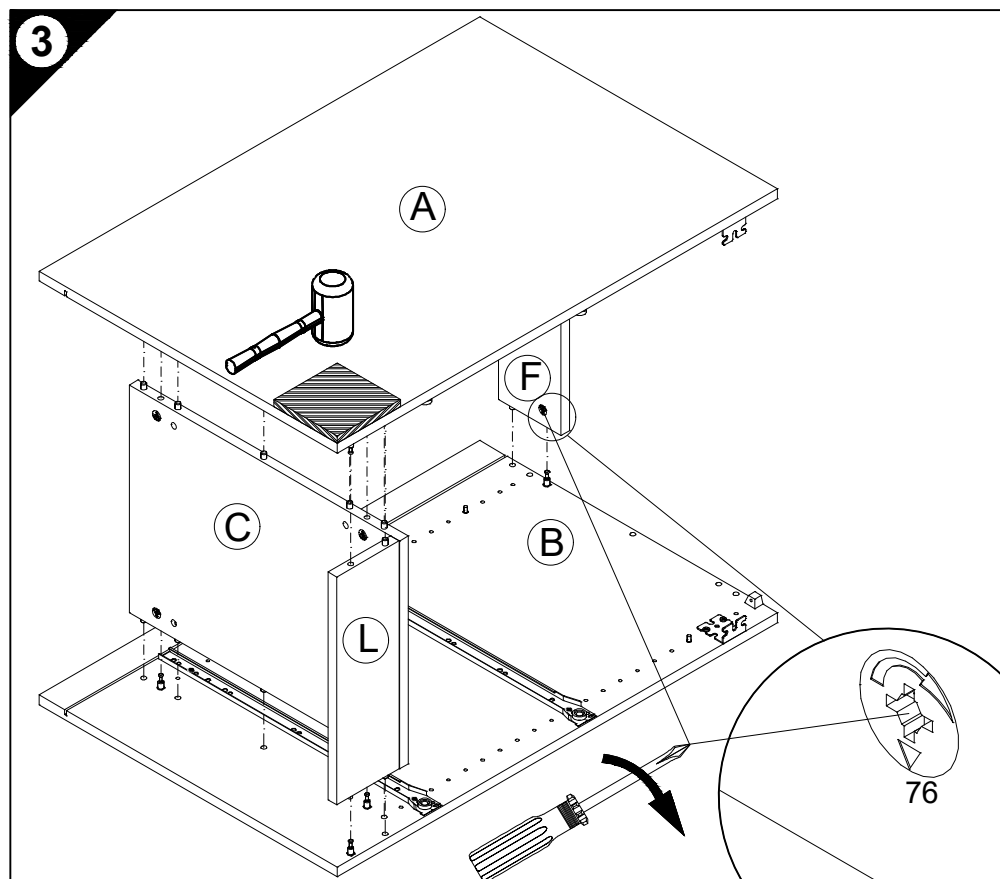
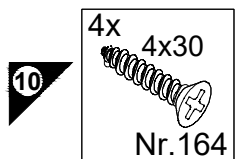
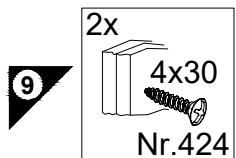
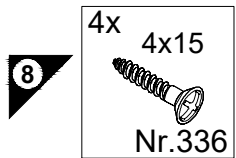
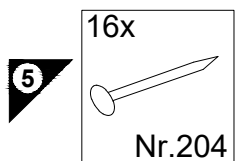
weiß / buche
white / beech
blanc / hêtre
wit / beuken
blanco / haya
bianco / faggio
белый / бук
biały / buk
fehér / bükkfa
bílý / buk
bela / bukev
valkoinen / pyökki
vit / beech
biely / buk
alb / fag
beyaz / kayın



Ersatzteile/Spare parts/pièces de rechange/Reserveonderdelen/Piezas de recambio/Ricambi/Запасные части/Części zamienne/pótalkatrészek/Náhradní části/Nadomestni deli/varaosat/reservdelar/náhradné diely/Utilizați piese de schimb/Yedek parçalar

60cm UC636-9 weiß/buche white/beech...	A E961021	B E961022	C E954223	D E950303	F E970973	G E970092	J E947562	J1 E947591	J2 E947645	L E970973	P E540103	S E946155	S1 E946155
60cm UCO636-9 weiß/buche white/beech...	A E981021	B E981022	C E954223	D E950303	F E970973	G E970092	J E947562	J1 E947591	J2 E947645	L E970973	P E540103	S E946155	S1 E946155
60cm UCO636-9 weiß/buche white/beech...	A E981021	B E981022	C E954223	D E950303	F E970973	G E970092	J E947562	J1 E947591	J2 E947645	L E970973	S E946155	S1 E946155	

1 → 2 → 3 ...



D Holzunterlage verwenden!
Front andrücken, scharfen Bohrer verwenden
und mit wenig Druck durchbohren!

GB Use a wooden base!
Press front down, use sharp drill bit
and, by applying slight pressure, drill a hole

F Utiliser un support en bois !
Appuyer sur la façade, utiliser un foret bien affûté
et percer en appliquant une faible pression !

NL Houten onderlegger gebruiken!
Druk het front aan, gebruik een scherpe boor
en oefen bij het boren weinig druk uit!

E ¡Utilizar una base de madera!
¡Presionar el frente, utilizar una broca afilada
y taladrar con poca presión!

I Utilizzare una base di legno!
Appoggiare la facciata, utilizzare una punta di trapano affilata
e trapanare esercitando solo una leggera pressione!

RUS Использовать деревянную подложку!
Прижать фасад, использовать острое сверло
и просверлить с незначительным давлением!

PL Używać podkładkę z drewna!
Docisnąć front, użyć oстрego wiertła
i przewiercić, używając małej siły nacisku!

H Alkalmazzon fa alátétet!
Nyomja le az előlapot, használjon éles fúrót,
és kis nyomással fúrja át!

CZ Použijte dřevěný podklad!
Přitlačte čelo, použijte ostrý vrták
a provrtějte pomocí malého tlaku!

SLO Uporabite leseno podlago!
Pritisnite ličnico ter z ostrim svedrom
in z majhnim pritiskom izvrtajte luknjo!

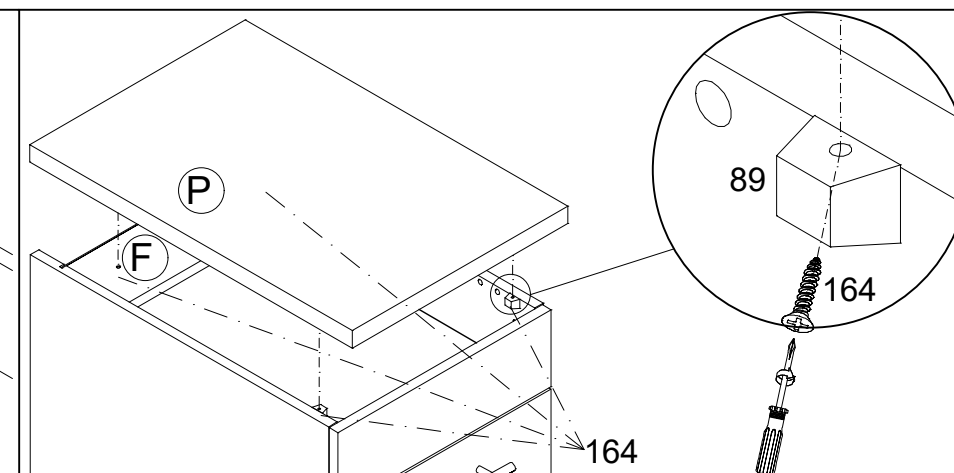
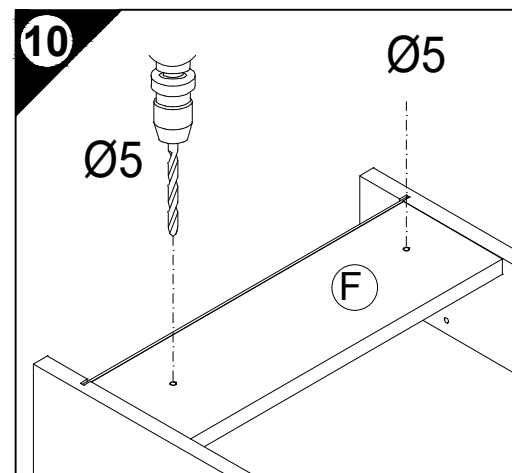
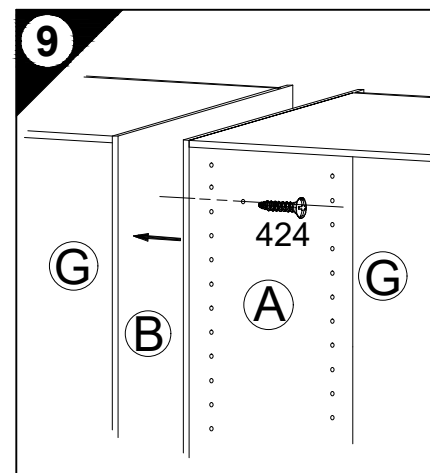
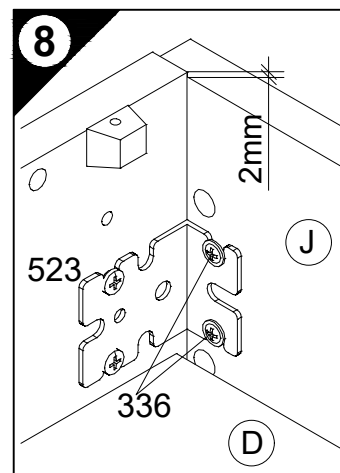
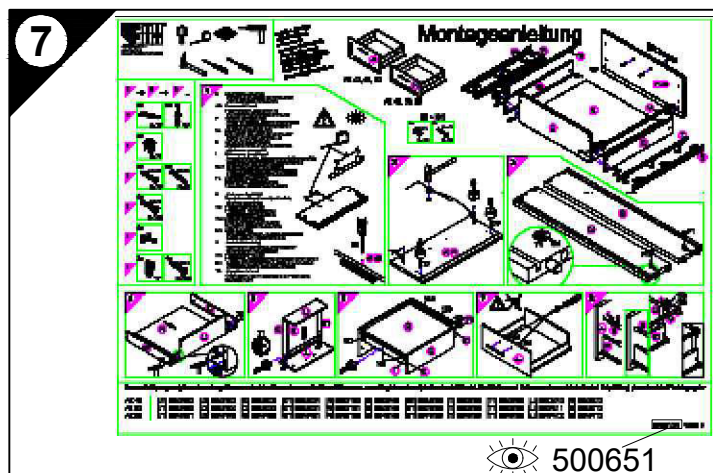
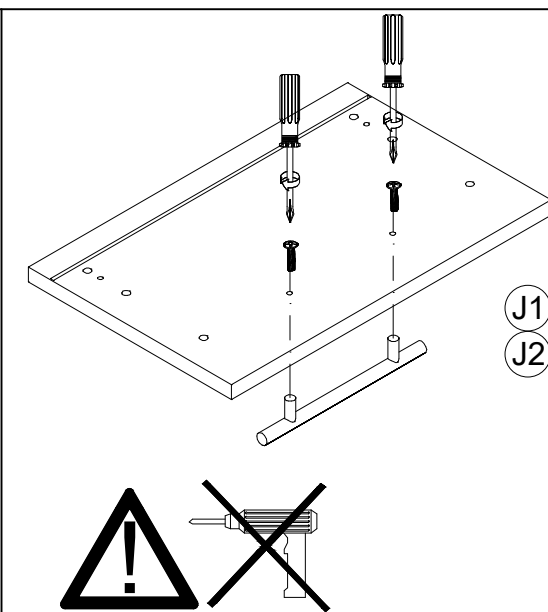
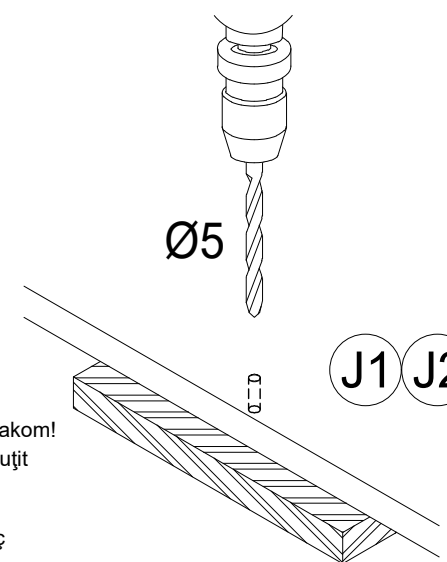
FIN Käytä puualustaa!
Paina etulevy paikoilleen, käytä terävää poranterää
ja poraa reikä vain kevyesti painamalla!

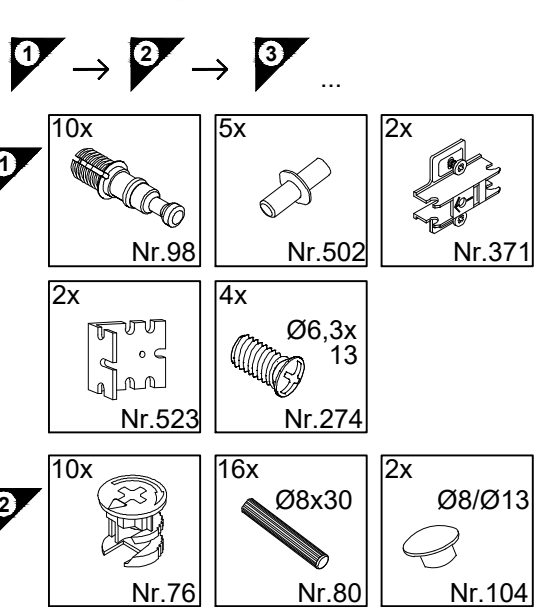
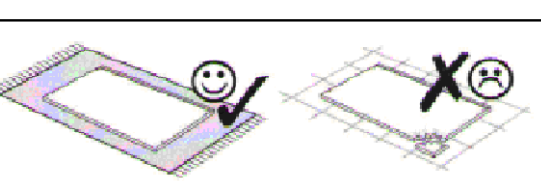
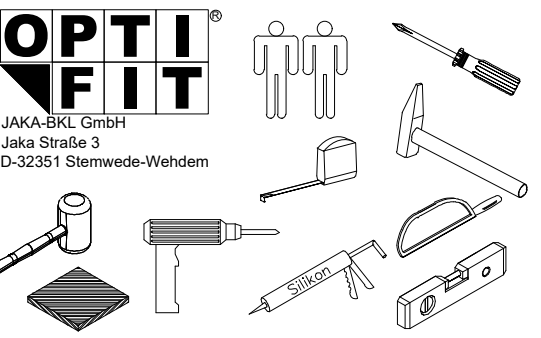
S Använd ett träunderlag!
Tryck fronten mot underlaget, använd vass borrh
och borra igenom med ett lätt tryck!

SK Použite drevený podklad!
Přitlačte front, použite ostrý vrták a prevrtajte miernym tlakom!

RO suport de lemn! Împingeți frontul, utilizați un burghiu ascuțit
și perforați exercitând doar o presiune redusă!

TR Önden bastırın, keskin matkap ucu kullanın ve az basınç
uygulayarak delin!

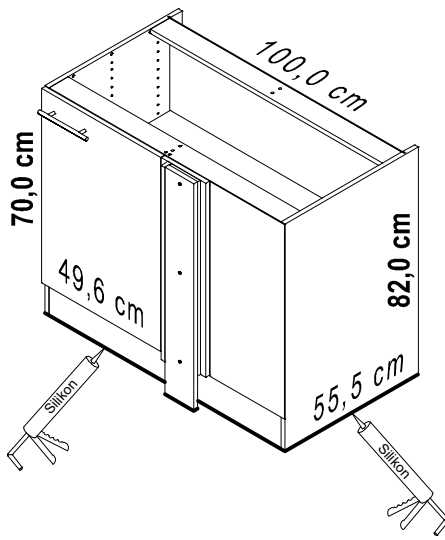




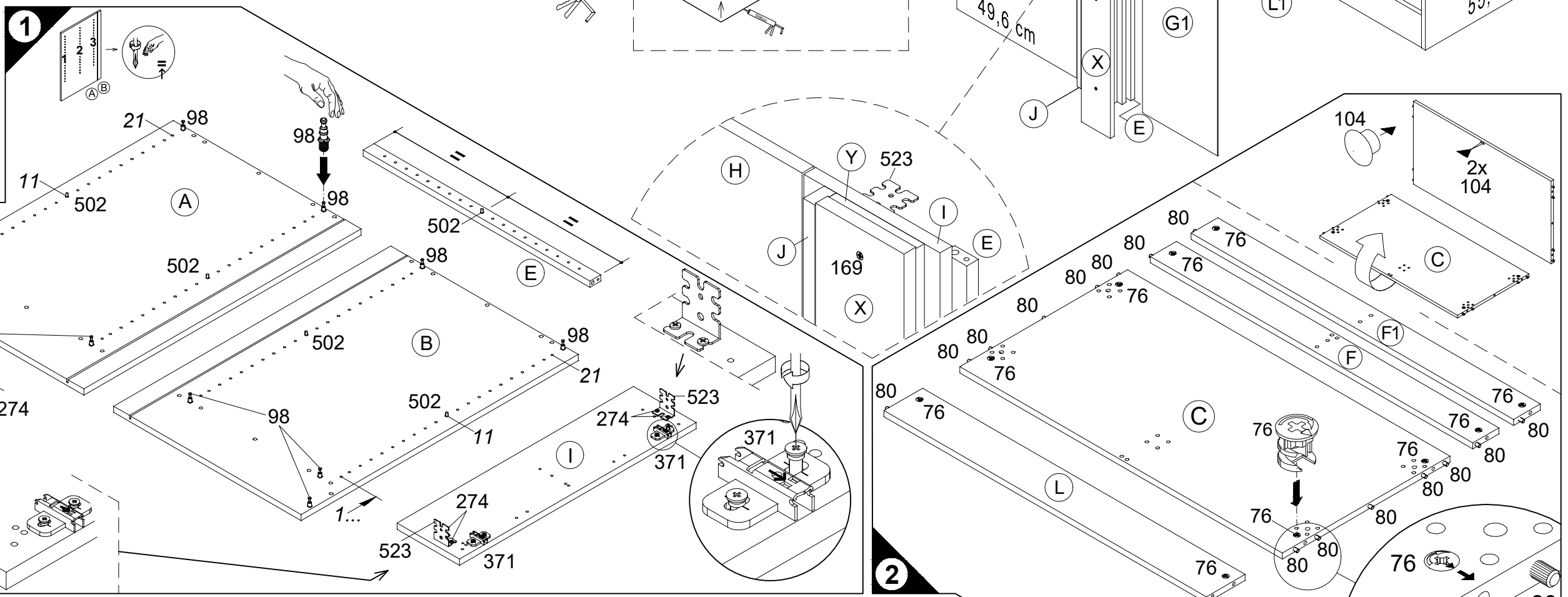
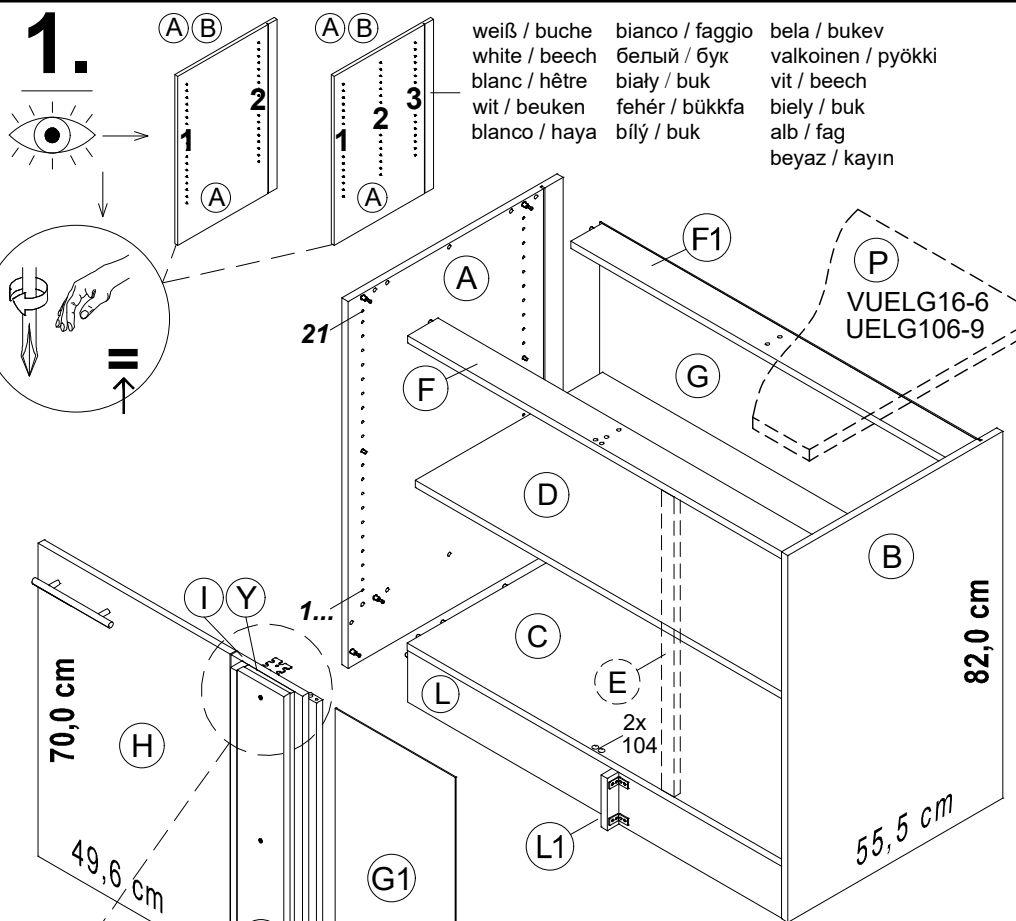
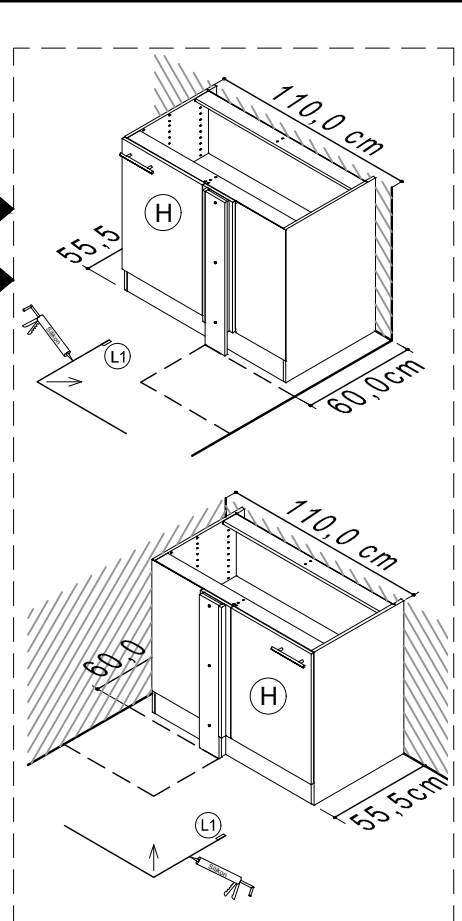
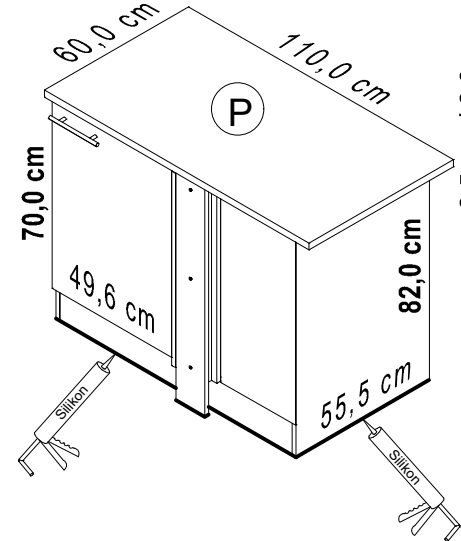
Service-Hotline
01805-678101
 0,14€ pro Minute
++49 für Österreich
 Auslandstarif pro Minute
service@jaka-bkl.de
 voor Nederland en België
00800-40119350
benelux@jaka-bkl.de

Montageanleitung

VUELGO16-6
 UELGO106-9



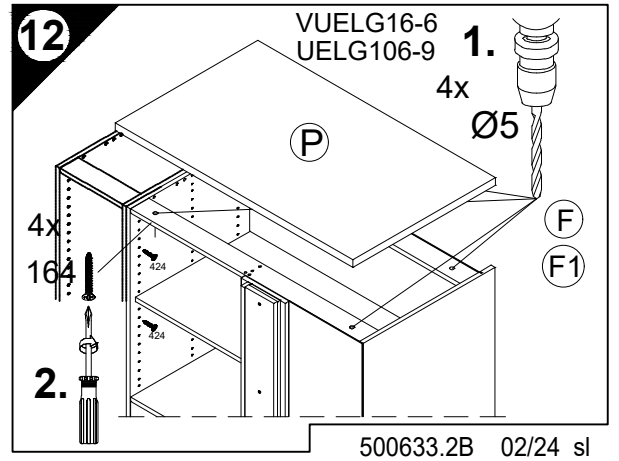
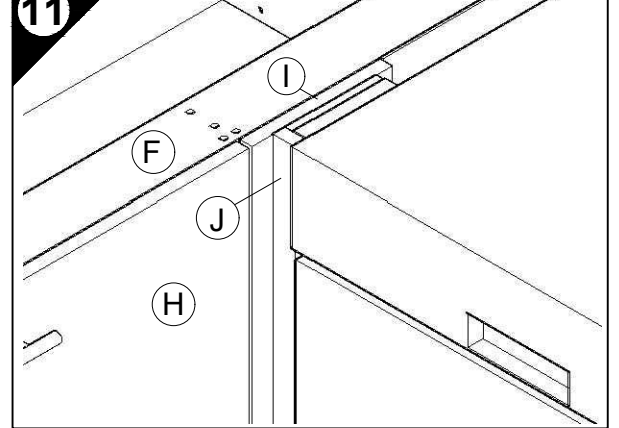
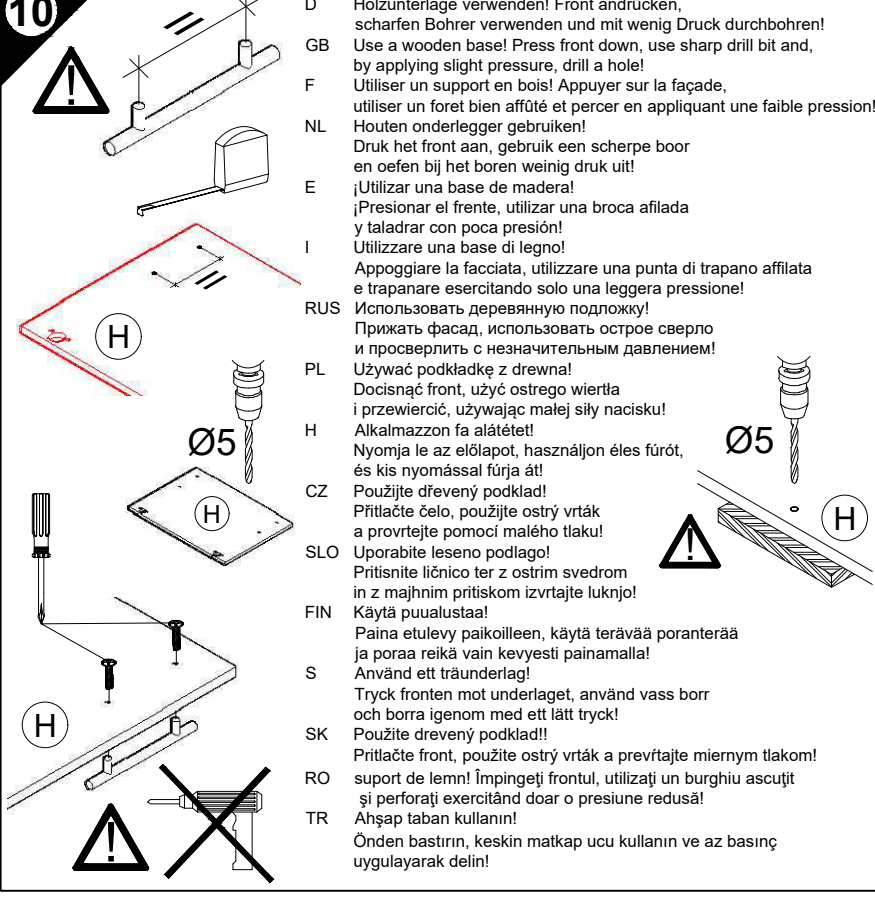
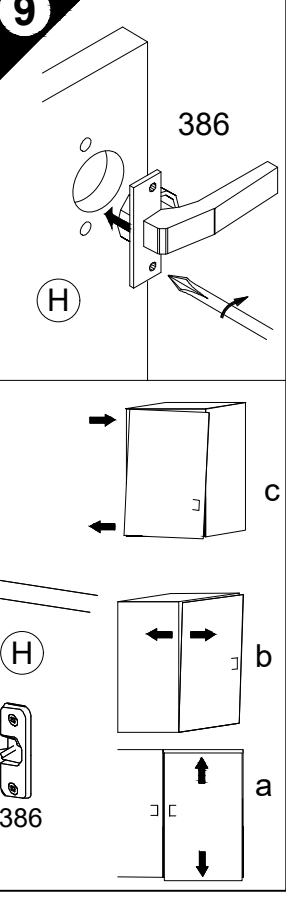
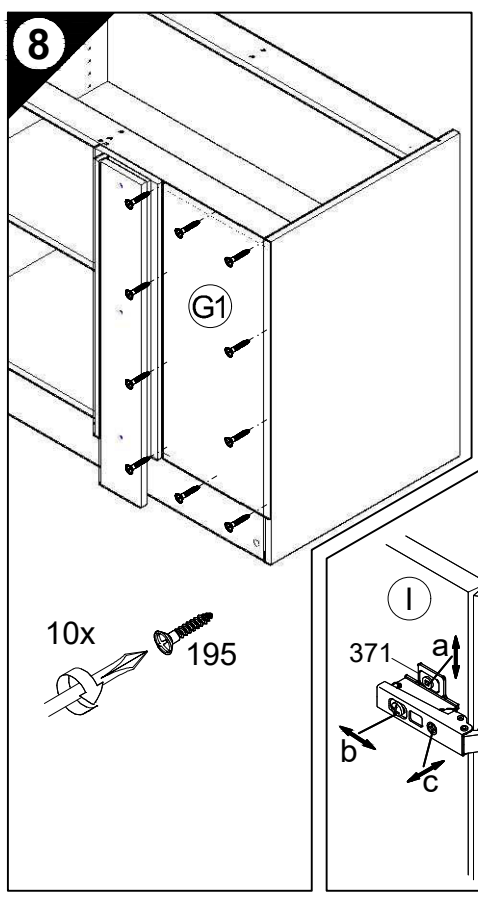
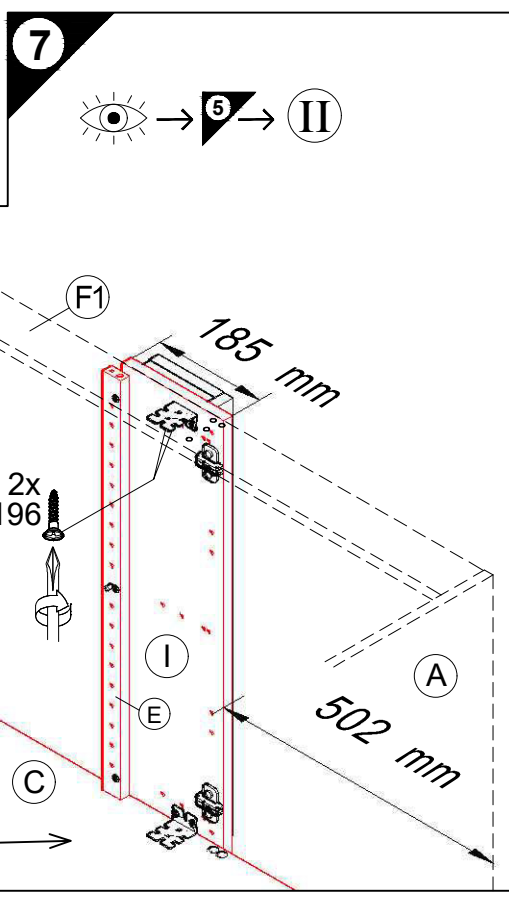
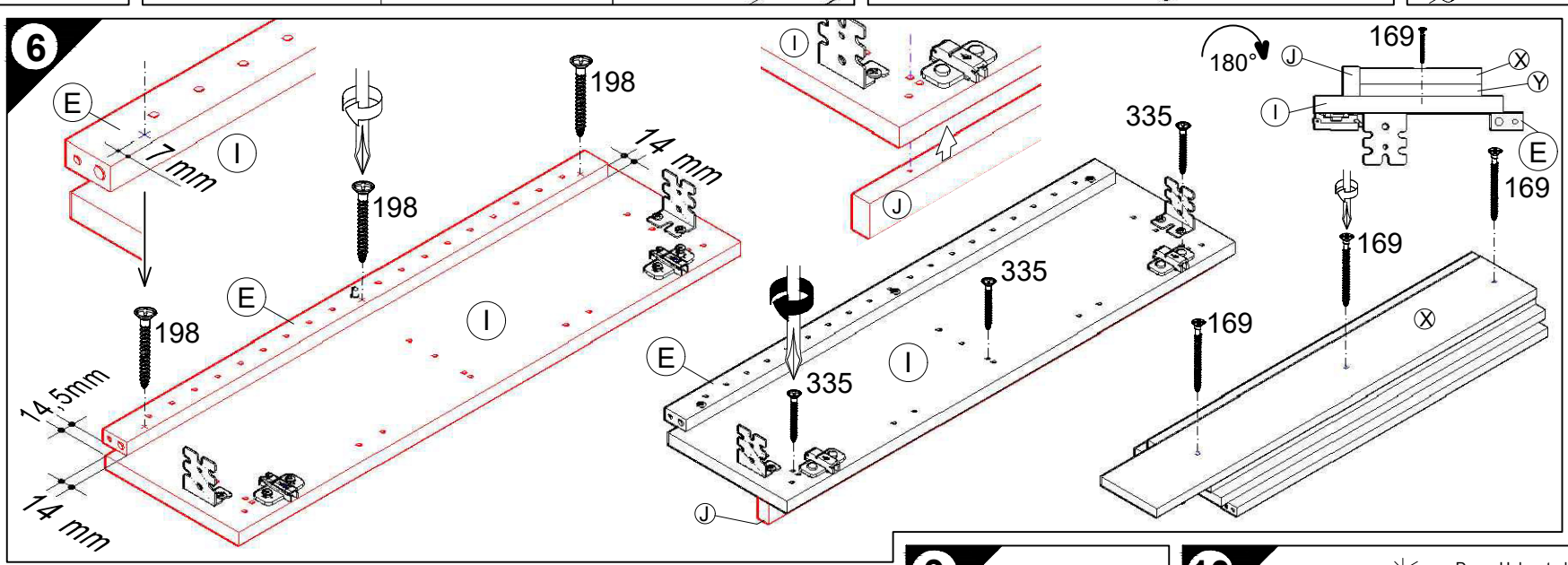
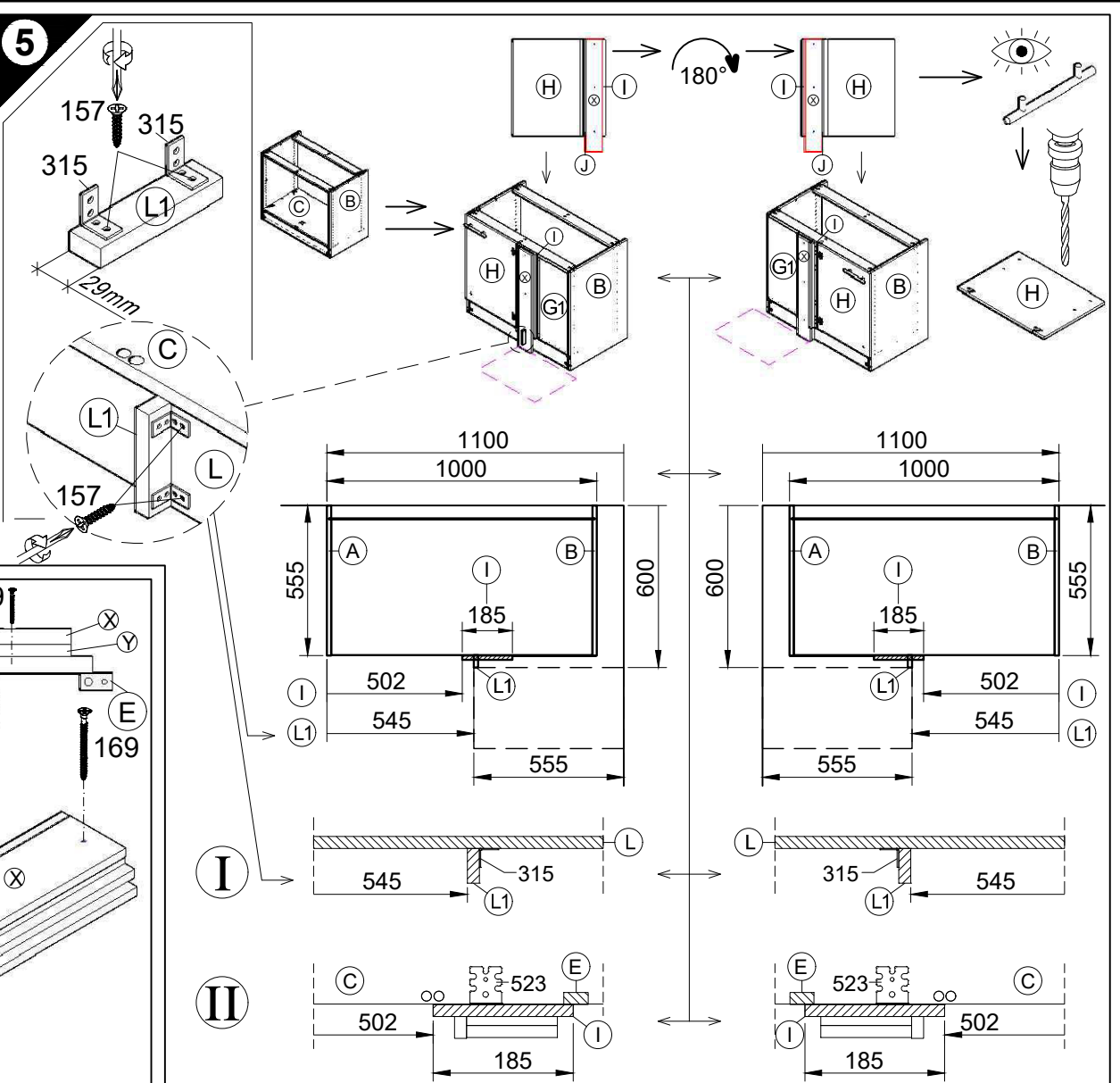
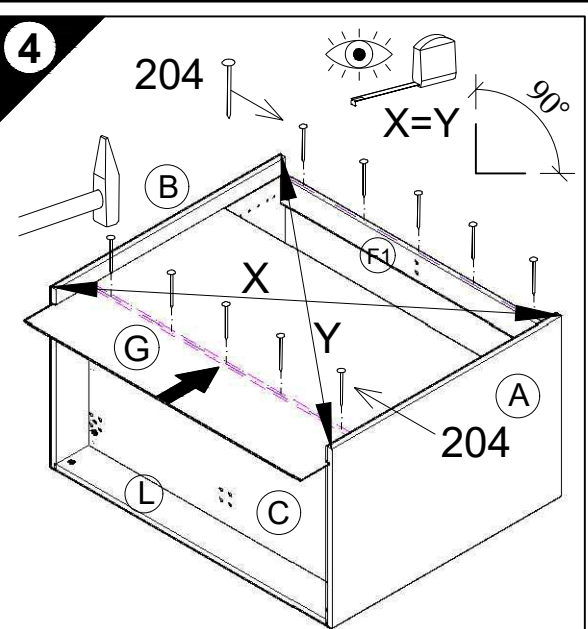
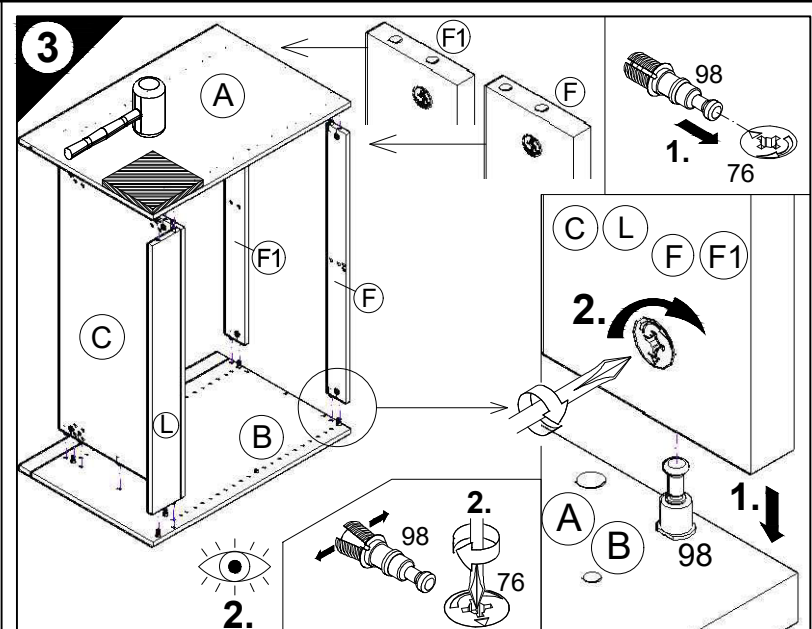
VUELG16-6
 UELG106-9



Ersatzteile/Spare parts/pièces de rechange/Reserveonderdelen/Piezas de recambio/Ricambi/Запасные части/Części zamienne/pótalkatrészek/Náhradní části/Nadomestni deli/varaosat/reservdelar/náhradné diely/Utilizați piese de schimb/Yedek parçalar	100cm VUELGO16-6	A E961021 B E961022 C E951211 D E950301 E E940099 F E942971 F1 E952971 G E970115 G1 E970180 H E980622 I E980542 J E980552 L E970971 L1 E970988 X E961001 Y E940117
	100cm UELGO106-9	A E961021 B E961022 C E951211 D E950301 E E940099 F E942971 F1 E952971 G E970115 G1 E970180 H E940622 I E940542 J E940552 L E970971 L1 E970988 X E961001 Y E940117
	100cm VUELG16-6	A E961021 B E961022 C E951211 D E950301 E E940099 F E942971 F1 E952971 G E970115 G1 E970180 H E980622 I E980542 J E980552 L E970971 L1 E970988 P E441100 X E961001 Y E940117
	100cm UELG106-9	A E961021 B E961022 C E951211 D E950301 E E940099 F E942971 F1 E952971 G E970115 G1 E970180 H E940622 I E940542 J E940552 L E970971 L1 E970988 P E540100 X E961001 Y E940117

weiß / buche white / beech
 blanc / hêtre wit / beuken
 blanco / haya blanco / faggio
 белый / бук biały / buk
 fehér / bükkfa bíly / buk
 bela / bukev valkoinen / pyökki
 vit / beech biely / buk
 alb / fag beyaz / kayın
VUELGO16-6 UELGO106-9 | **VUELG16-6 UELG106-9** | **|A| E981021 |B| E981022**

- 4** 10x
Nr.204
- 5** 4x
Ø3,5x 15
Nr.157
- 6** 3x
Ø4x35
Nr.335
- 7** 4x
Ø4x17
Nr.196
- 8** 10x
Ø3x16
Nr.195
- 9** 2x
95°
Nr.386
- 12** 2x
Ø4x 30
Nr.424
- 12** 4x
Ø4x30
Nr.164



D Holzunterlage verwenden! Front andrücken, scharfen Bohrer verwenden und mit wenig Druck durchbohren!

GB Use a wooden base! Press front down, use sharp drill bit and, by applying slight pressure, drill a hole!

F Utiliser un support en bois! Appuyer sur la façade, utiliser un foret bien affûté et percer en appliquant une faible pression!

NL Houten onderlegger gebruiken! Druk het front aan, gebruik een scherpe boor en oefen bij het boren weinig druk uit!

E ¡Utilizar una base de madera! ¡Presionar el frente, utilizar una broca afilada y taladrar con poca presión!

I Utilizzare una base di legno! Appoggiare la facciata, utilizzare una punta di trapano affilata e trapanare esercitando solo una leggera pressione!

RUS Использовать деревянную подложку! Прижать фасад, использовать острое сверло и просверлить с незначительным давлением!

PL Używać podkładkę z drewna! Docisnąć front, użyć oстрego wiertła i przewiercić, używając małej siły nacisku!

H Alkalmazzon fa alátétet! Nyomja le az előlapot, használjon éles fúrórt, és kis nyomással fúrja át!

CZ Použijte dřevěný podklad! Pritlačte čelo, použijte ostrý vrták a provrtejte pomocí malého tlaku!

SLO Uporabite leseno podlago! Pritisnite ličnico ter z ostrim svedrom in z majhnim pritiskom izvrtajte luknjo!

FIN Käytä puualustaa! Paina etulevy paikoilleen, käytä terävää poranterää ja poraa reikä vain kevyesti painamalla!

S Använd ett träunderlag! Tryck fronten mot underlaget, använd vass borrh och borra igenom med ett lätt tryck!

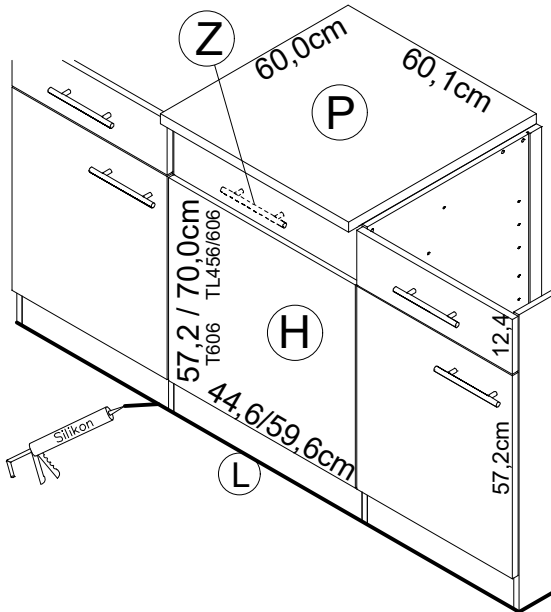
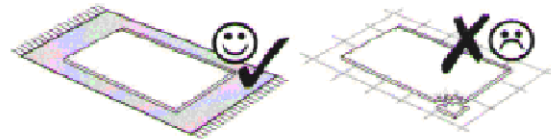
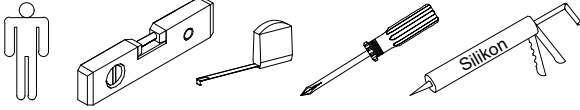
SK Použite drevený podklad!! Pritlačte front, použite ostrý vrták a prevrtajte miernym tlakom!

RO suport de lemn! Împingeți frontul, utilizați un burghiu ascuțit și perforați exercitând doar o presiune redusă!

TR Ahşap taban kullanın! Önden bastrın, keskin matkap ucu kullanın ve az basınç uygulayarak delin!

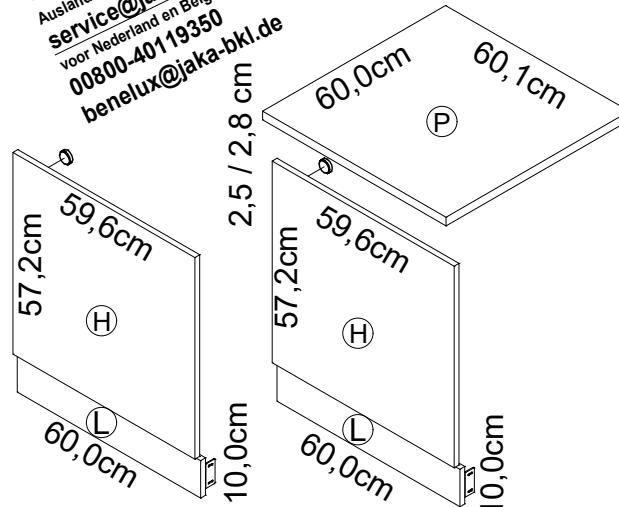


JAKA-BKL GmbH
Jaka Straße 3
D-32351 Stemwede-Wehdem

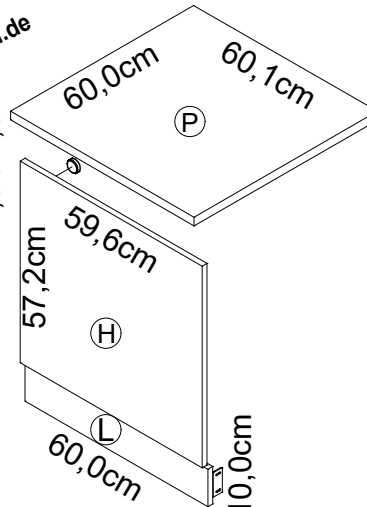


Service-Hotline
01805-678101
0,14€ pro Min.
+49 für Österreich
Auslandstarif pro Min.
service@jaka-bkl.de
voor Nederland en België
00800-40119350
benelux@jaka-bkl.de

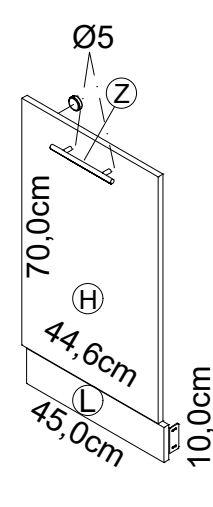
Montageanleitung



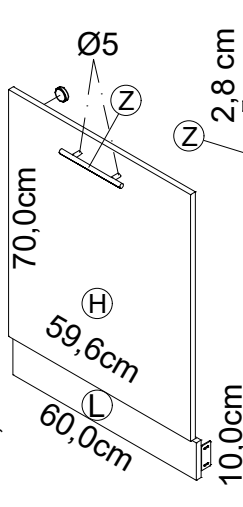
T606-6
T606-9



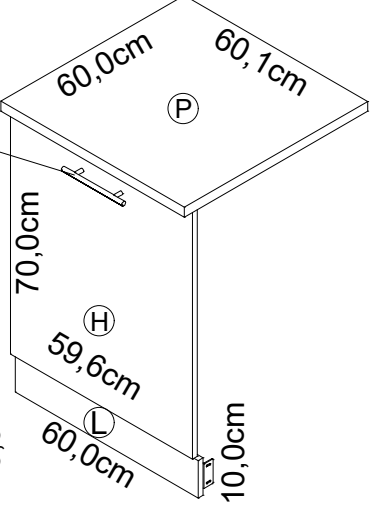
T606APL-6
T606APL-9



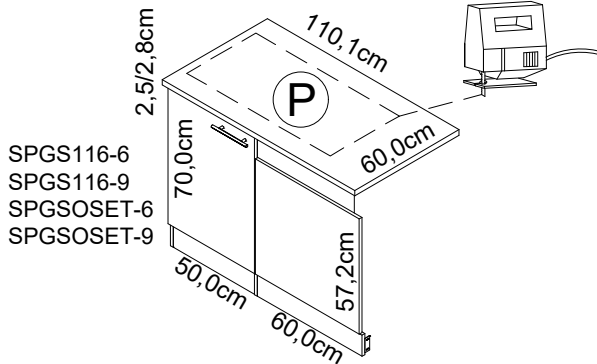
TL456-9



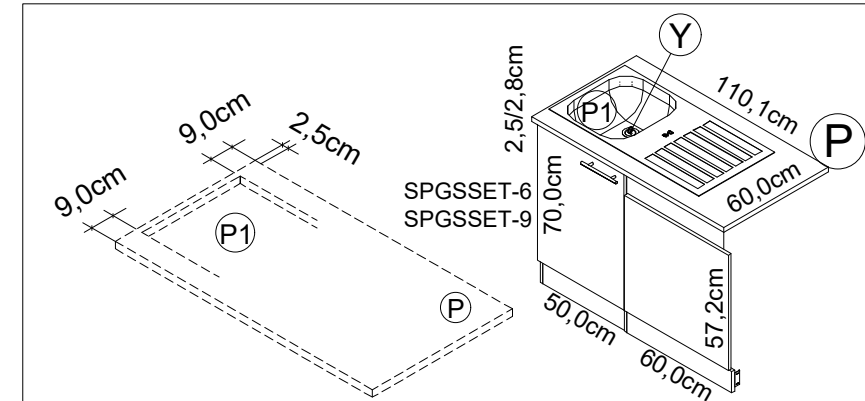
TL606-9



TL606APL-9



SPGS116-6
SPGS116-9
SPGSOSET-6
SPGSOSET-9

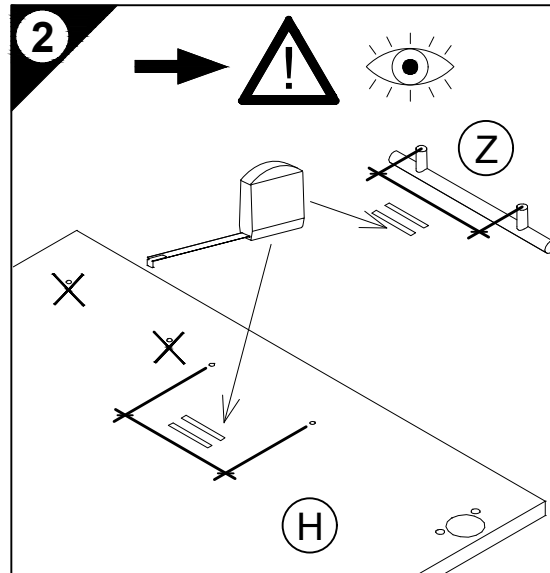
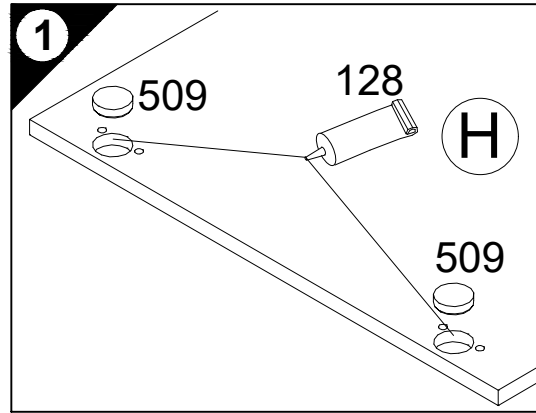
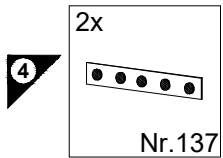
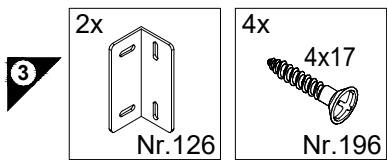
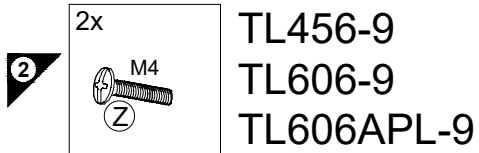
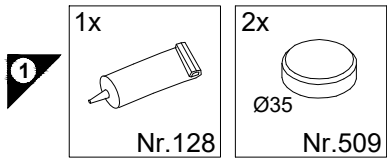


SPGSSET-6
SPGSSET-9

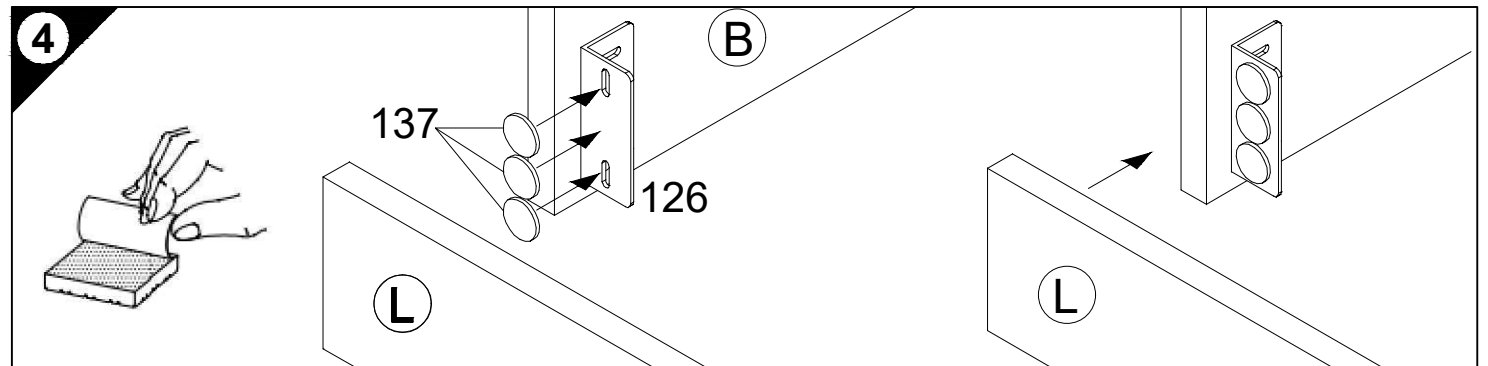
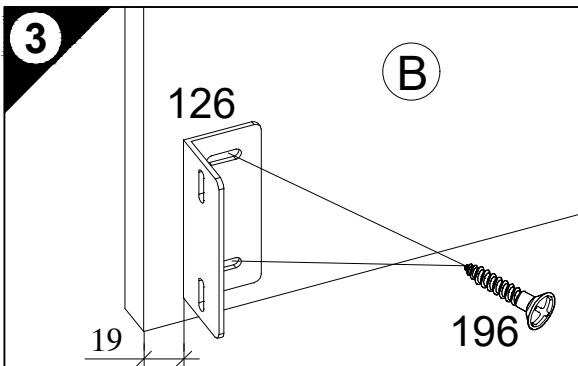
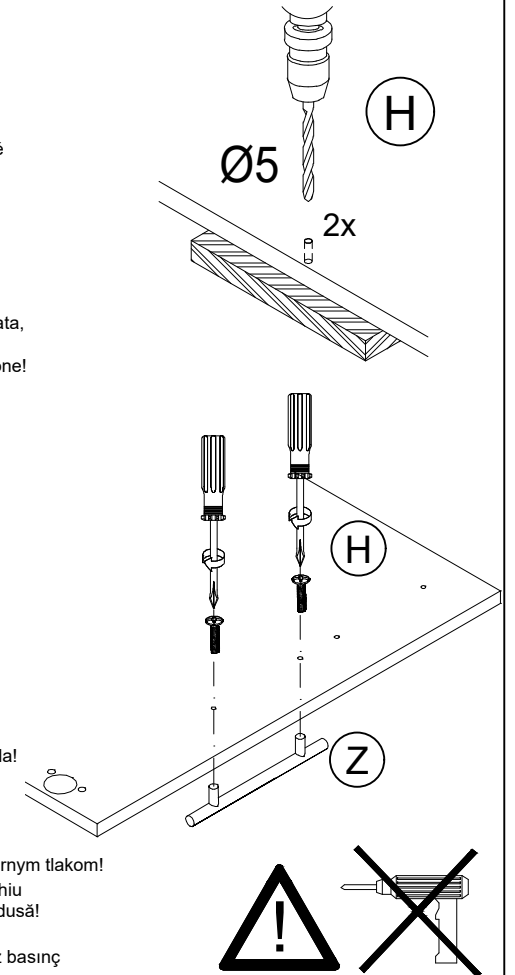
Ersatzteile/Spare parts/pièces de rechange/Reserveonderdelen/Piezas de recambio/Ricambi/Запасные части/Części zamienne/
półaktrészek/Náhradní části/Nadomestni deli/varaosat/reservdelar/náhradné diely/Utilizați piese de schimb/Yedek parçalar

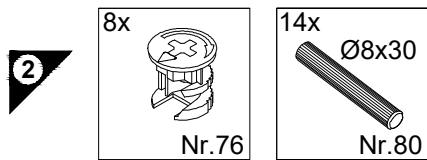
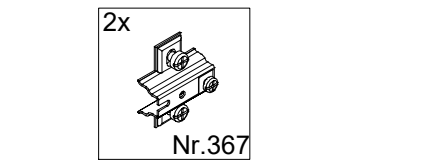
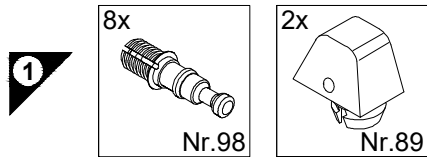
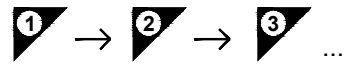
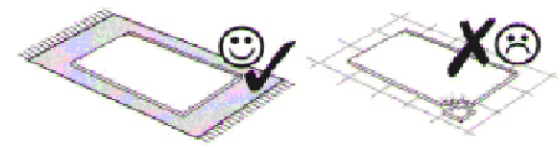
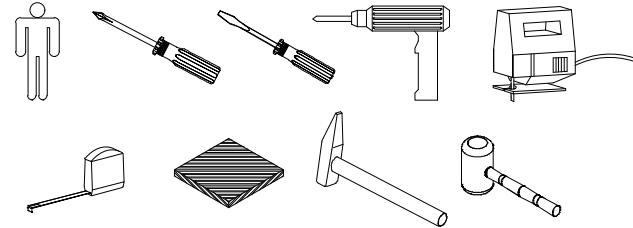
T 606-6	H E980611	L E946060	TL 456-9	H E940620	L E946059	Z E447100
T 606-9	H E940611	L E946060	TL 606-9	H E940621	L E946060	Z E447100
T 606APL-6	H E980611	L E946060	TL 606APL-9	H E940621	L E946060	P E540103 Z E447100
T 606APL-9	H E940611	L E946060	SPGS...-6	P E441100	P1 E448292	Y E446500
		P E540103	SPGS...-9	P E540100	P1 E448292	Y E446500

1 → 2 → 3 ...



- D Holzunterlage verwenden!
Front andrücken, scharfen Bohrer verwenden und mit wenig Druck durchbohren!
- GB Use a wooden base!
Press front down, use sharp drill bit and, by applying slight pressure, drill a hole
- F Utiliser un support en bois !
Appuyer sur la façade, utiliser un foret bien affûté et percer en appliquant une faible pression !
- NL Houten onderlegger gebruiken!
Druk het front aan, gebruik een scherpe boor en oefen bij het boren weinig druk uit!
- E ¡Utilizar una base de madera!
¡Presionar el frente, utilizar una broca afilada y taladrar con poca presión!
- I Utilizzare una base di legno! Appoggiare la facciata, utilizzare una punta di trapano affilata e trapanare esercitando solo una leggera pressione!
- RUS Использовать деревянную подложку!
Прижать фасад, использовать острое сверло и просверлить с незначительным давлением!
- PL Używać podkładkę z drewna!
Docisnąć front, użyć oстрого wiertła i przewiercić, używając małej siły nacisku!
- H Alkalmazzon fa alátét!
Nyomja le az előlapot, használjon éles fűröt, és kis nyomással fúrja át!
- CZ Použijte dřevěný podklad!
Přitlačte čelo, použijte ostrý vrták a prověřte pomocí malého tlaku!
- SLO Uporabite leseno podlago!
Pritisnite ličnico ter z ostrim svedrom in z majhnim pritiskom izvrtajte luknjo!
- FIN Käytä puualustaa!
Paina etulevy paikoilleen, käytä terävää poranterää ja poraa reikä vain kevyesti painamalla!
- S Använd ett träunderlag!
Tryck fronten mot underlaget, använd vass borrar och borra igenom med ett lätt tryck!
- SK Použite drevený podklad!!
Pritlačte front, použite ostrý vrták a prevráťajte miernym tlakom!
- RO suport de lemn! Împingeți frontul, utilizați un burghiu ascuțit și perforați exercitând doar o presiune redusă!
- TR Ahşap taban kullanın!
Önden bastırın, keskin matkap ucu kullanın ve az basınç uygulayarak delin!

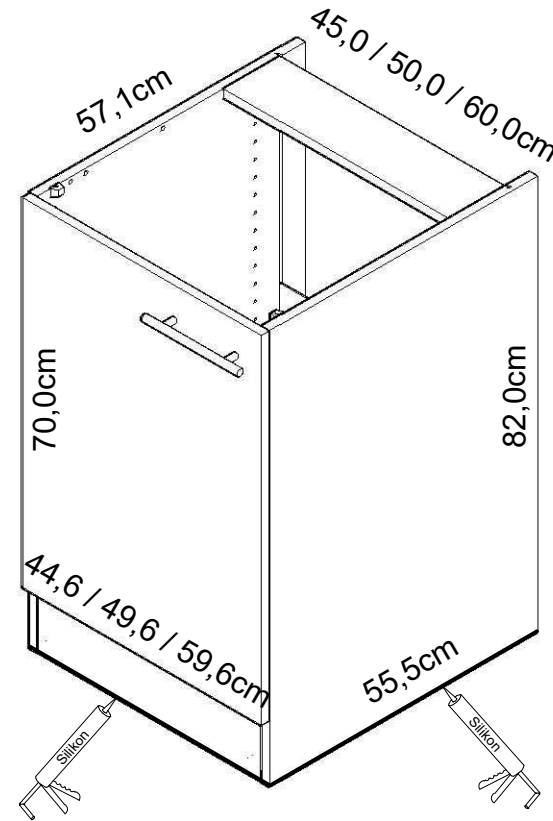
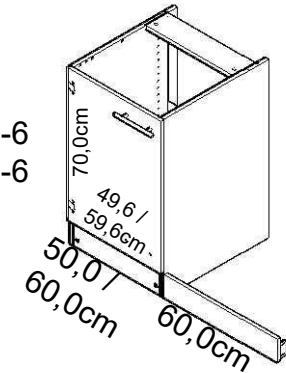
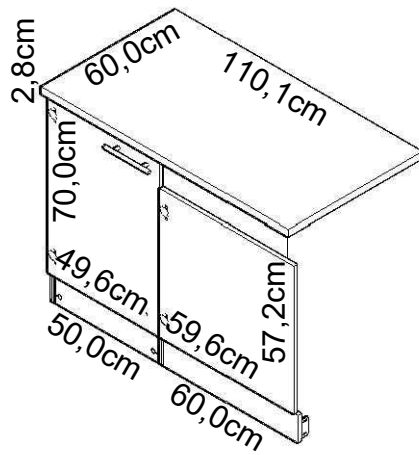




Service-Hotline
01805-678101
0,14€ pro Minute
++49 für Österreich
Auslandstarif pro Minute
service@jaka-bkl.de
voor Nederland en België
00800-40119350
benelux@jaka-bkl.de

SPGS116-9 / -6
SAPLTO11-9
SPGSOSET-9 / -6

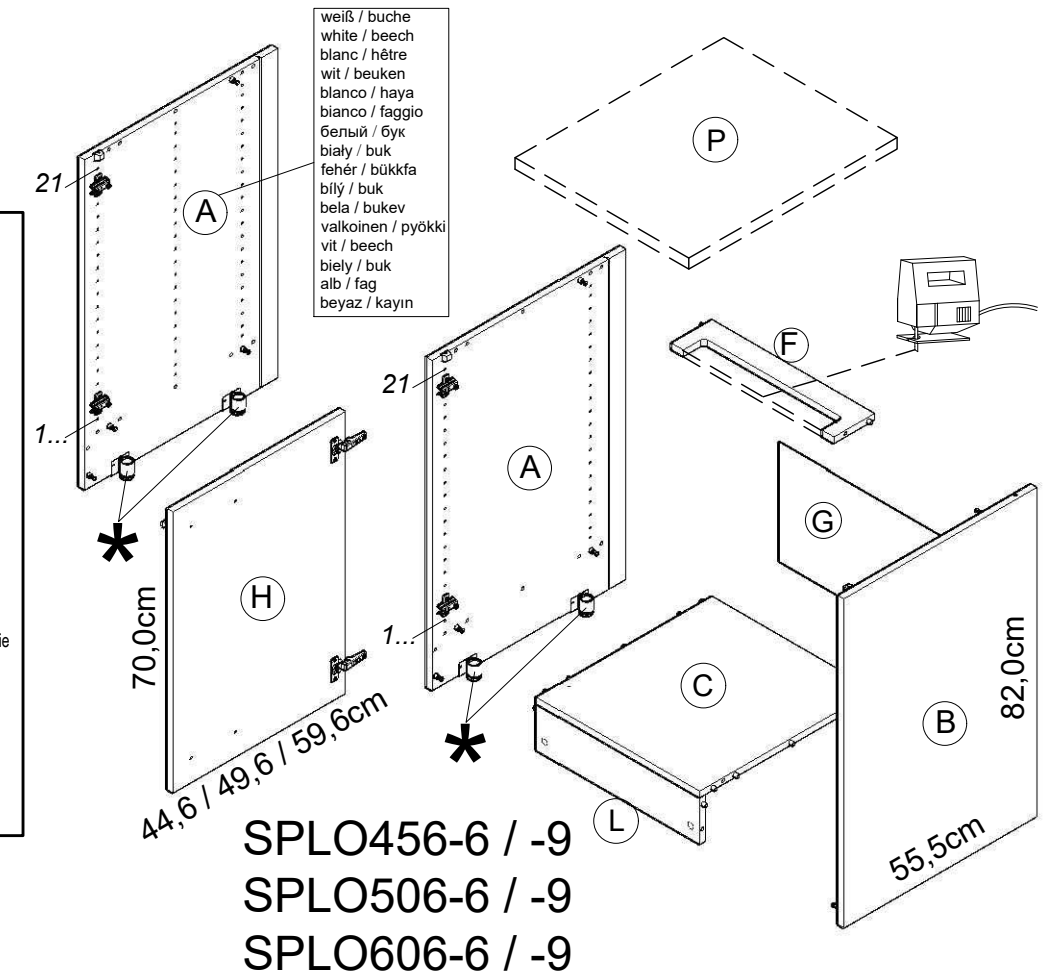
Montageanleitung



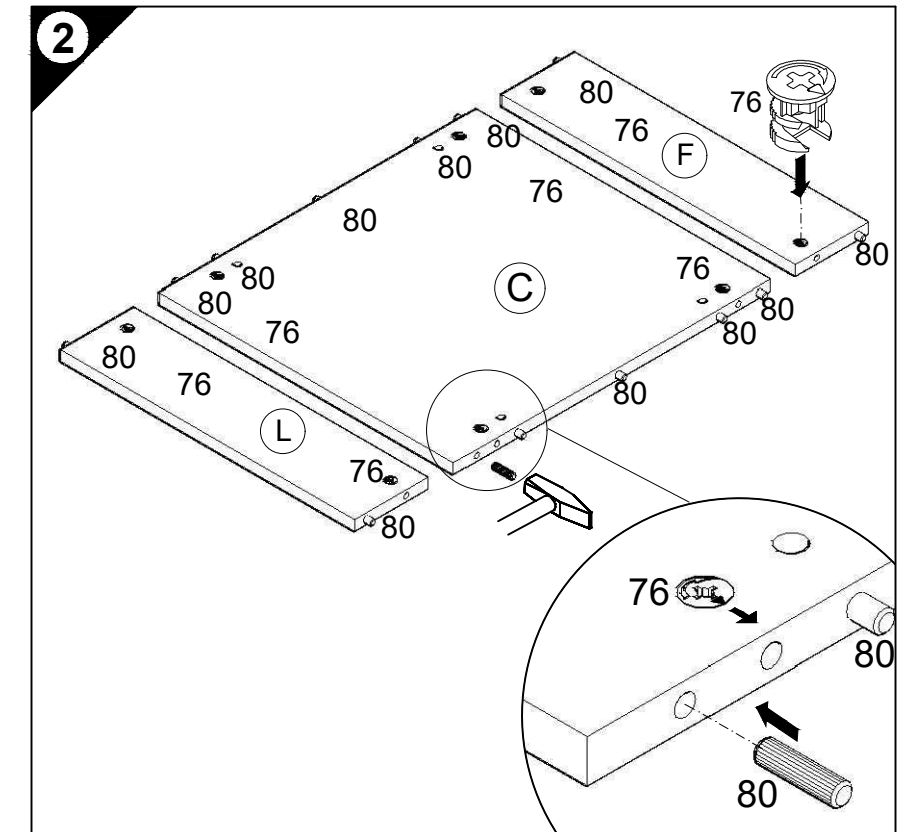
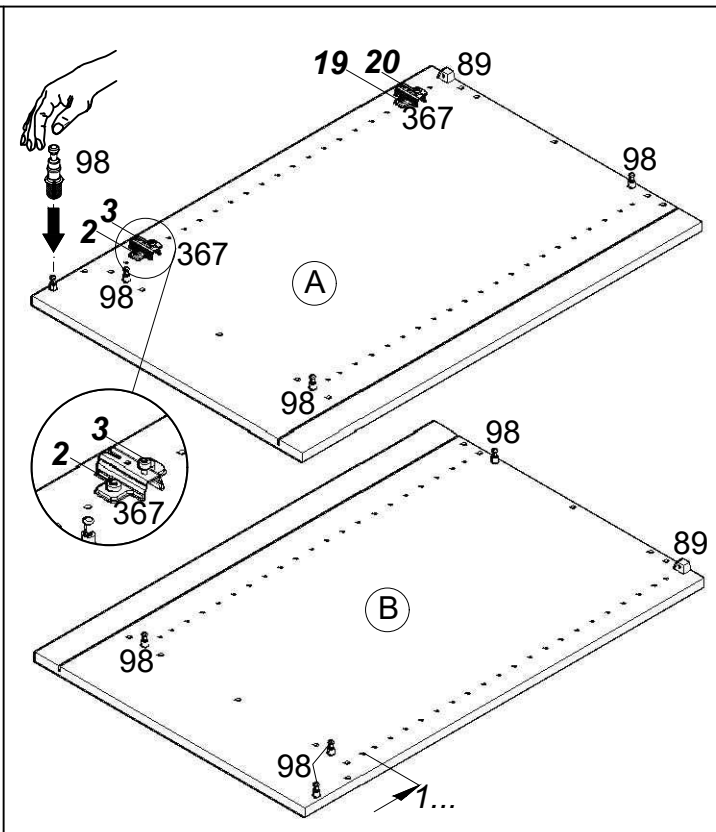
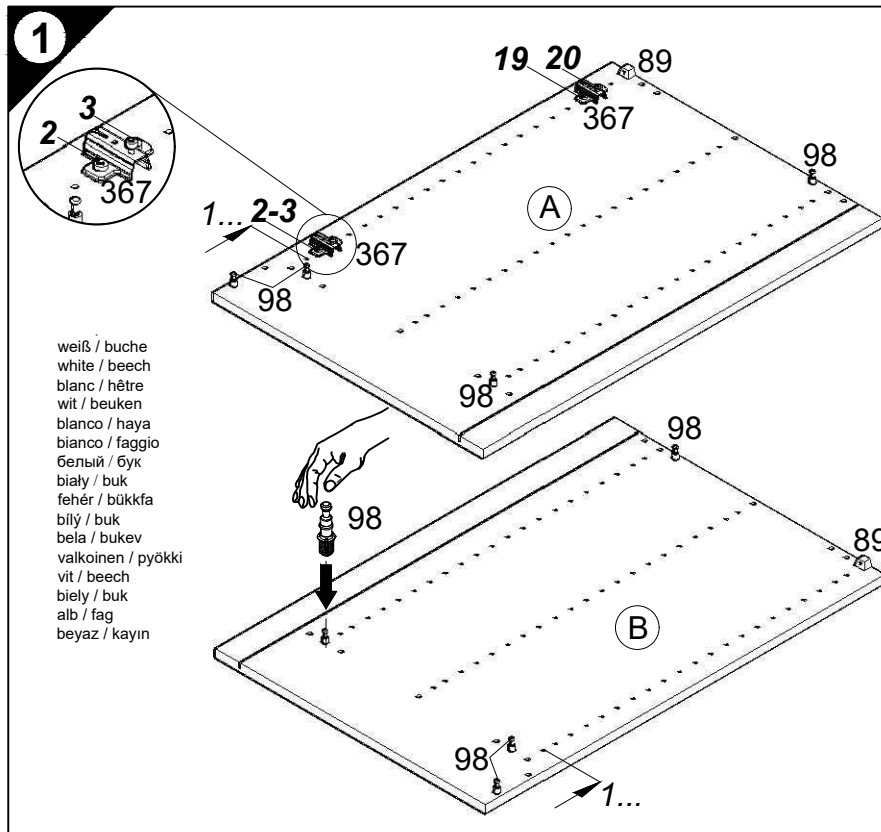
*** SFV**

Als Zubehör erhältlich
Available as an accessory
Disponible en accessoire
Verkrijgbaar als accessoire
Se puede obtener como accesorio
Disponibile come accessorio
продаётся как принадлежность
Dostępną jako dodatkowe wyposażenie
Tartozékként kapható
k dodání jako příslušenství
Dobavljivo kot dodatna oprema
Lisävaruste
Kan levereras som tillbehör
Dostupné ako príslušenstvo
Disponibil ca accesoriu
Aksesuar olarak temin alınabilir

weiß / buche
white / beech
blanc / hêtre
wit / beuken
blanco / haya
bianco / faggio
белый / бук
biały / buk
fehér / bükkfa
bílý / buk
bela / bukev
valkoinen / pyökki
vit / beech
biely / buk
alb / fag
beyaz / kayın



SPLO456-6 / -9
SPLO506-6 / -9
SPLO606-6 / -9

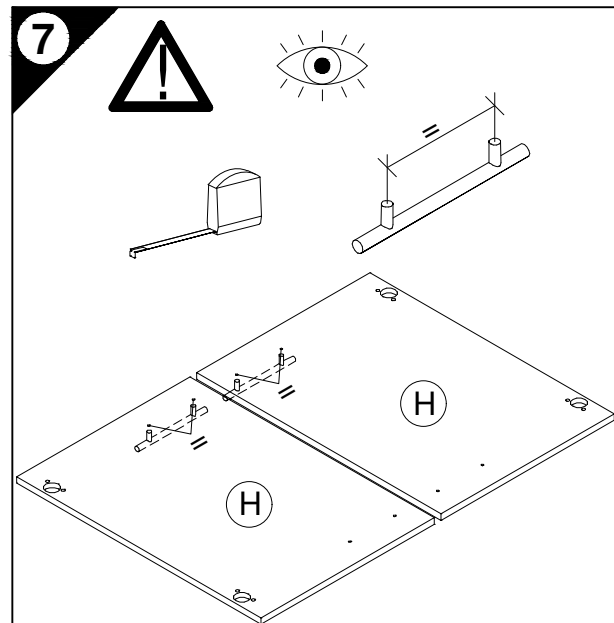
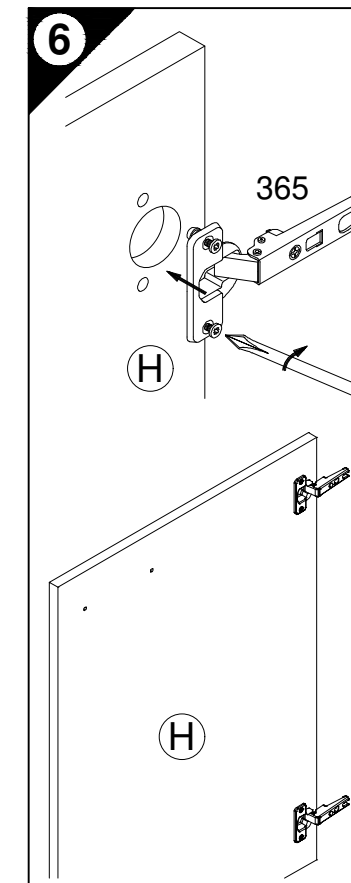
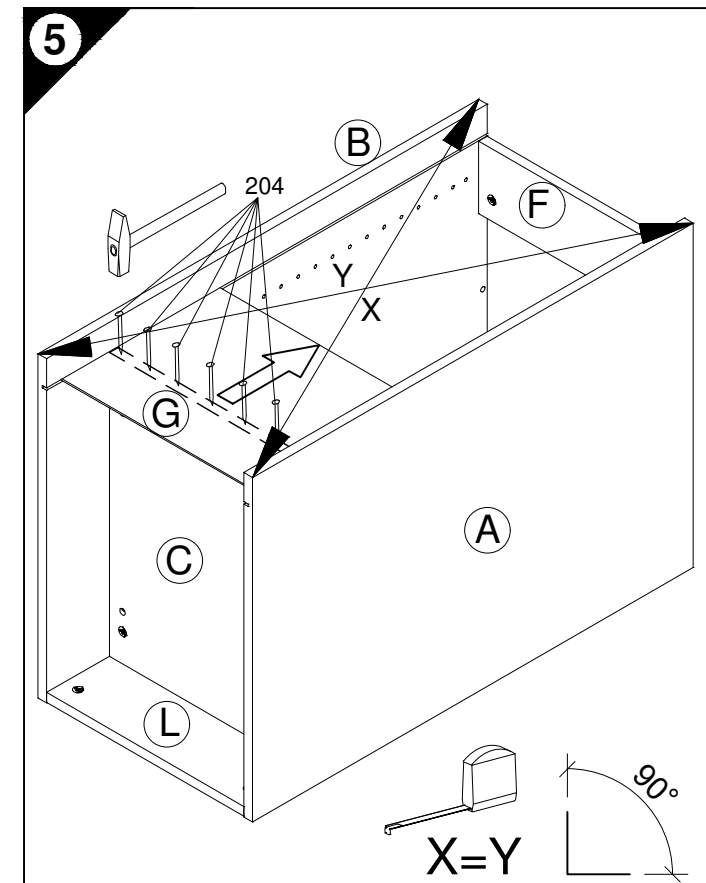
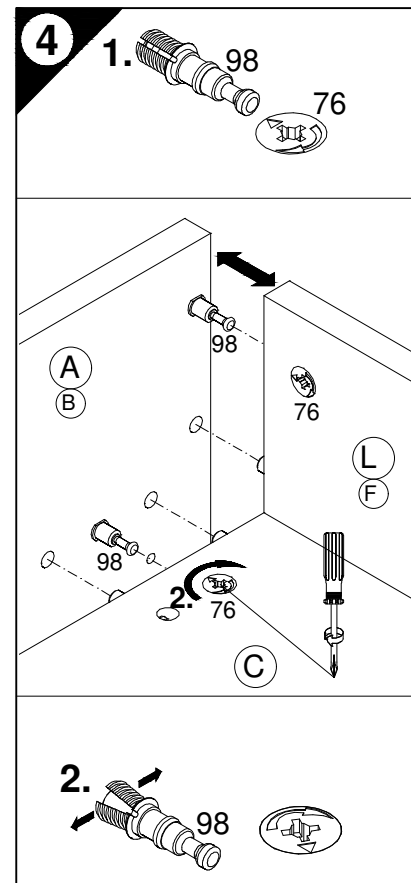
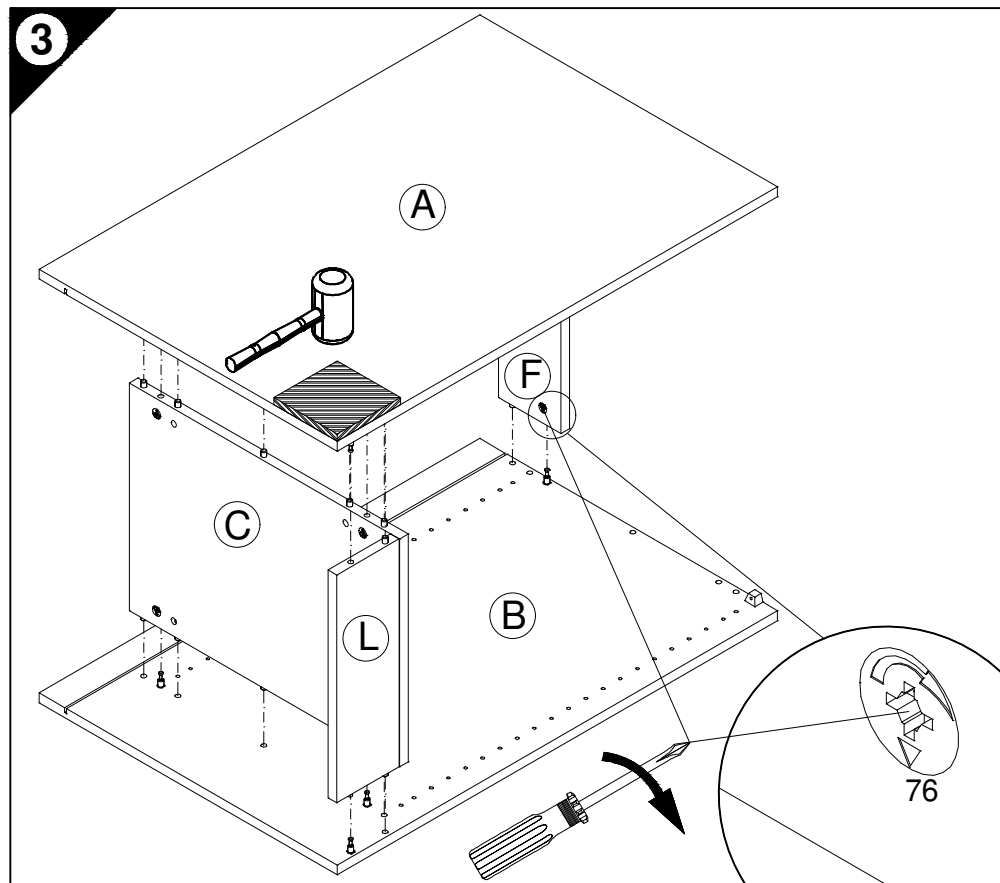
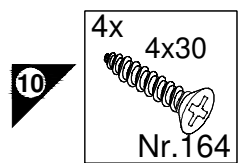
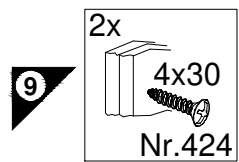
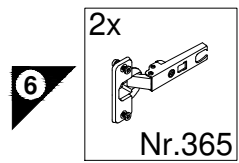
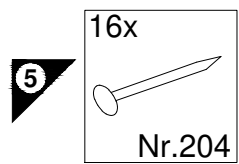


weiß / buche
white / beech
blanc / hêtre
wit / beuken
blanco / haya
bianco / faggio
белый / бук
biały / buk
fehér / bükkfa
bílý / buk
bela / bukev
valkoinen / pyökki
vit / beech
biely / buk
alb / fag
beyaz / kayın

Ersatzteile/Spare parts/pièces de rechange/Reserveonderdelen/Piezas de recambio/Ricambi/Запасные части/Części zamienne/pótalkatrészek/Náhradní části/Nadomestni deli/varaosat/reservdelar/náhradné diely/Utilizați piese de schimb/Yedek parçalar

45cm SPLO456-9 / -6	[A] E961021	[B] E961022	[C] E954227	[F] E970979	[G] E445044	[H] E940620	[L] E970979
weiß/buche white/beech...	[A] E981021	[B] E981022	[C] E954227	[F] E970979	[G] E445044	[H] E940620	[L] E970979
50cm SPLO506-9 / -6	[A] E961021	[B] E961022	[C] E954224	[F] E970974	[G] E445043	[H] E940622	[L] E970974
weiß/buche white/beech...	[A] E981021	[B] E981022	[C] E954224	[F] E970974	[G] E445043	[H] E940622	[L] E970974
60cm SPLO606-9 / -6	[A] E961021	[B] E961022	[C] E954223	[F] E970973	[G] E970079	[H] E940621	[L] E970973
weiß/buche white/beech...	[A] E981021	[B] E981022	[C] E954223	[F] E970973	[G] E970079	[H] E940621	[L] E970973

1 → 2 → 3 ...



D Holzunterlage verwenden!
Front andrücken, scharfen Bohrer verwenden
und mit wenig Druck durchbohren!

GB Use a wooden base!
Press front down, use sharp drill bit
and, by applying slight pressure, drill a hole

F Utiliser un support en bois !
Appuyer sur la façade, utiliser un foret bien affûté
et percer en appliquant une faible pression !

NL Houten onderlegger gebruiken!
Druk het front aan, gebruik een scherpe boor
en oefen bij het boren weinig druk uit!

E ¡Utilizar una base de madera!
¡Presionar el frente, utilizar una broca afilada
y taladrar con poca presión!

I Appoggiare la facciata, utilizzare una punta di trapano affilata
e trapanare esercitando solo una leggera pressione!

RUS Использовать деревянную подложку!
Прижать фасад, использовать острое сверло
и просверлить с незначительным давлением!

PL Używać podkładkę z drewna!
Docisnąć front, użyć ostrego wiertła
i przewiercić, używając małej siły nacisku!

H Alkalmazzon fa alátétet!
Nyomja le az előlapot, használjon éles fúrót,
és kis nyomással fúrja át!

CZ Použijte dřevěný podklad!
Přitlačte čelo, použijte ostrý vrták
a provrtějte pomocí malého tlaku!

SLO Uporabite leseno podlago!
Pritisnite ličnico ter z ostrim svedrom
in z majhnim pritiskom izvrtajte luknjo!

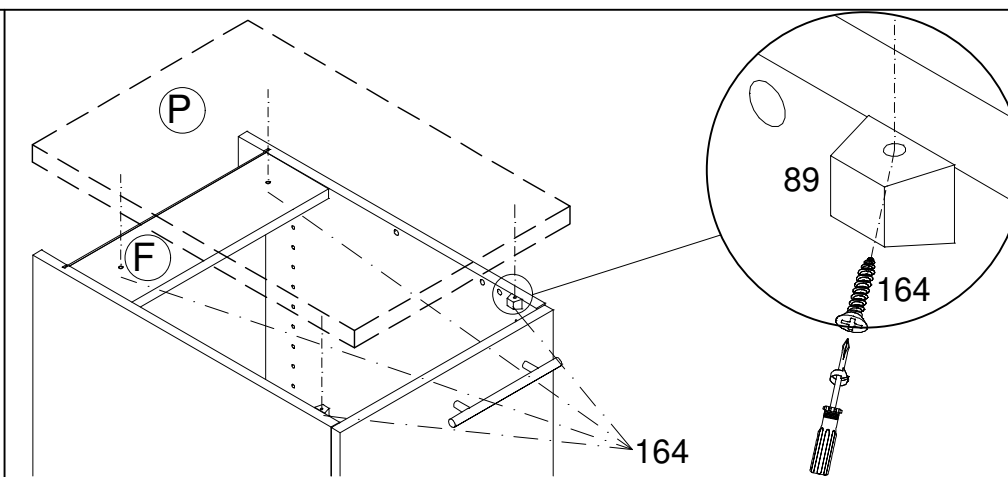
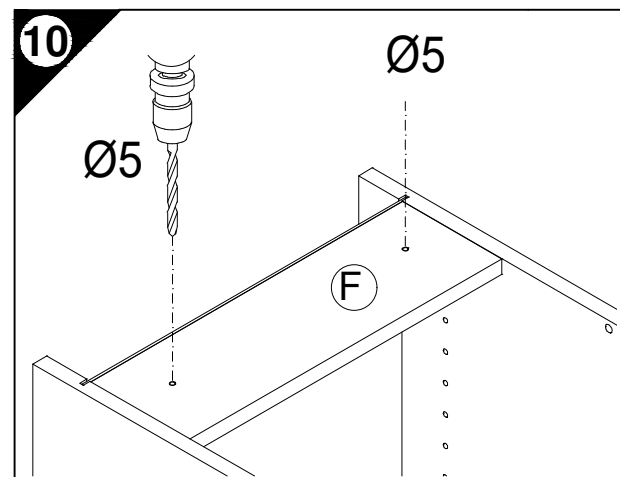
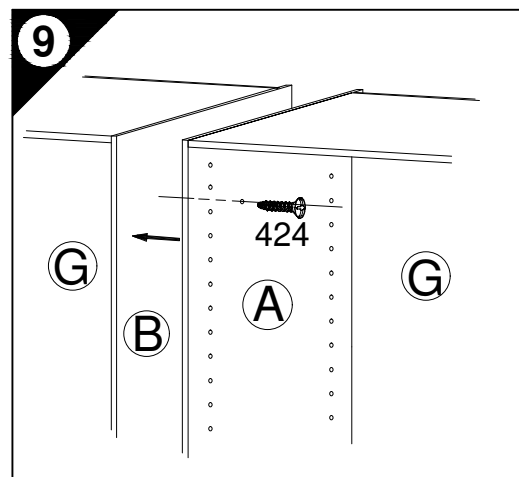
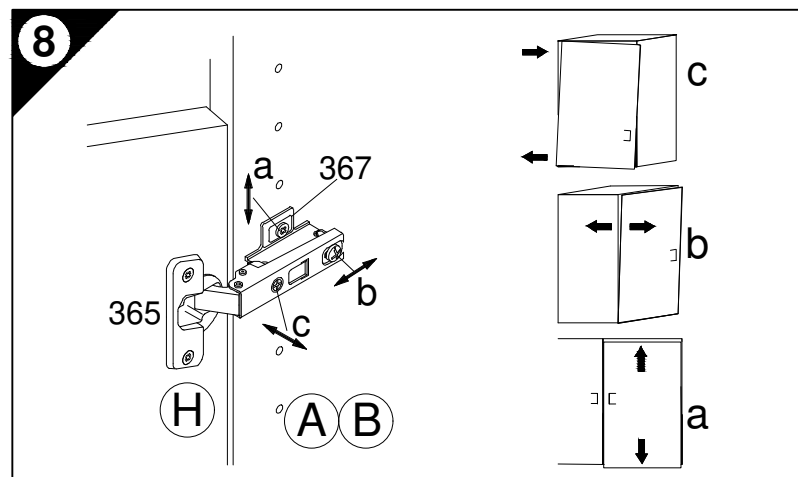
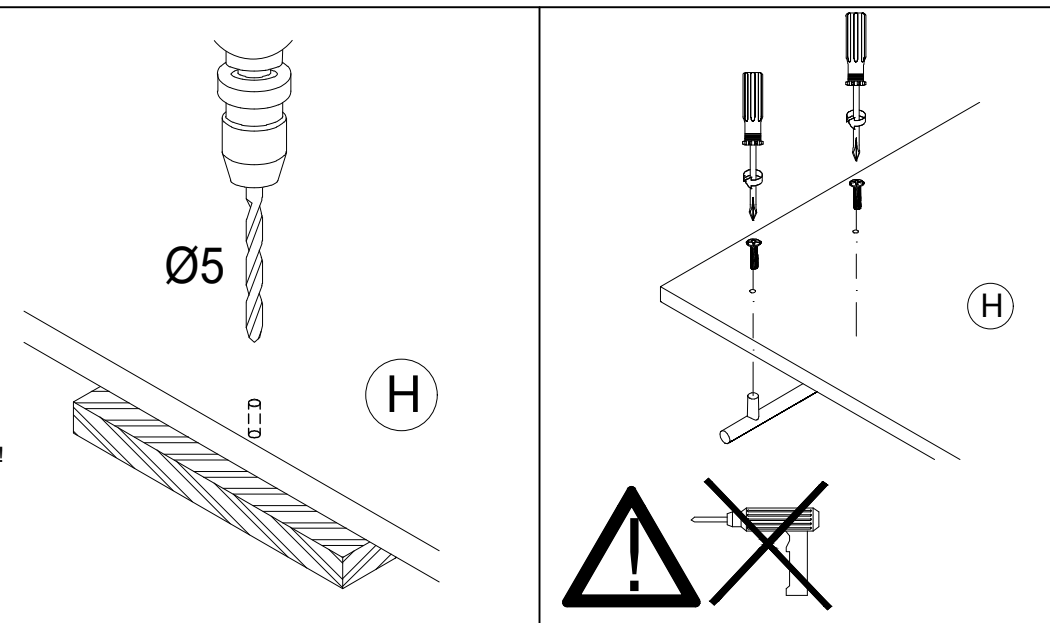
FIN Käytä puualustaa!
Paina etulevy paikoilleen, käytä terävää poranterää
ja poraa reikä vain kevyesti painamalla!

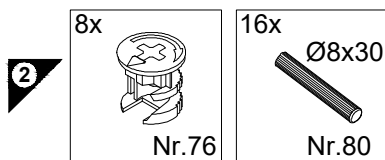
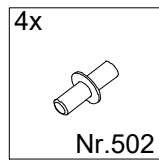
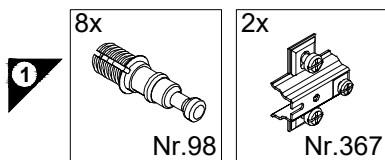
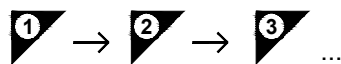
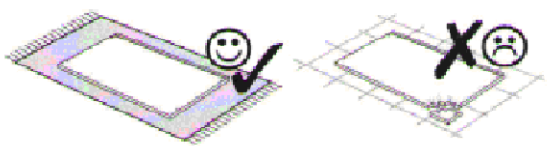
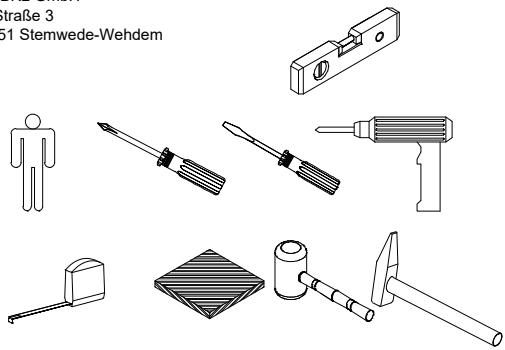
S Använd ett träunderlag!
Tryck fronten mot underlaget, använd vass borr
och borra igenom med ett lätt tryck!

SK Použite drevený podklad!
Pritlačte front, použite ostrý vrták a prevrtajte miernym tlakom!

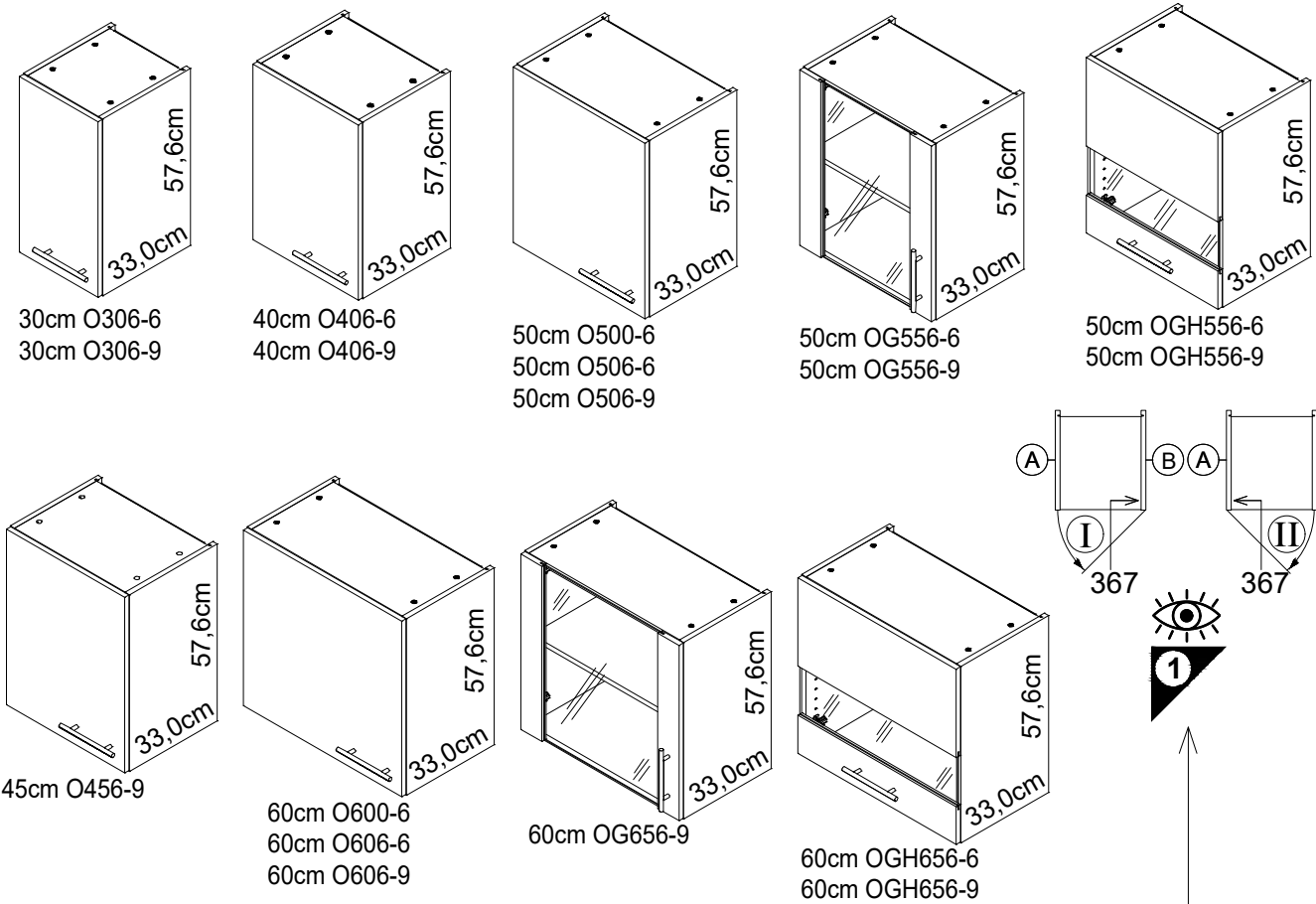
RO suport de lemn! Împingeți frontul, utilizați un burghiu ascuțit
și perforați exercitând doar o presiune redusă!

TR Ahşap taban kullanın!
Önden bastırın, keskin matkap ucu kullanın ve az basınç
uygulayarak delin!

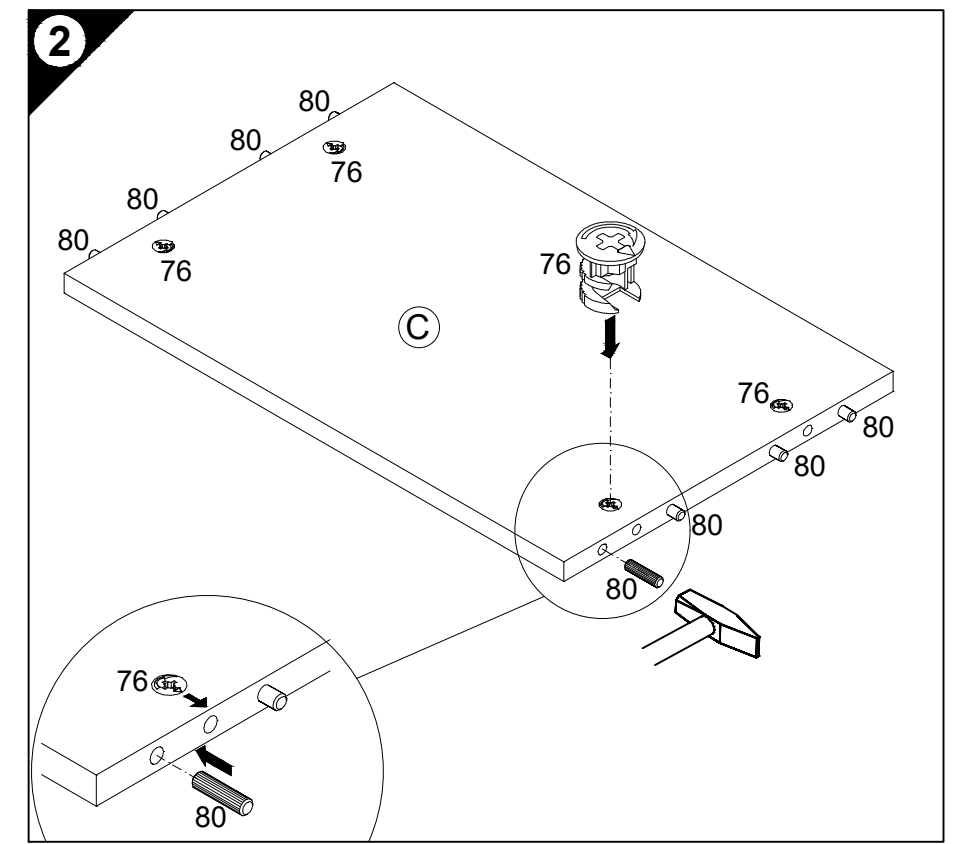
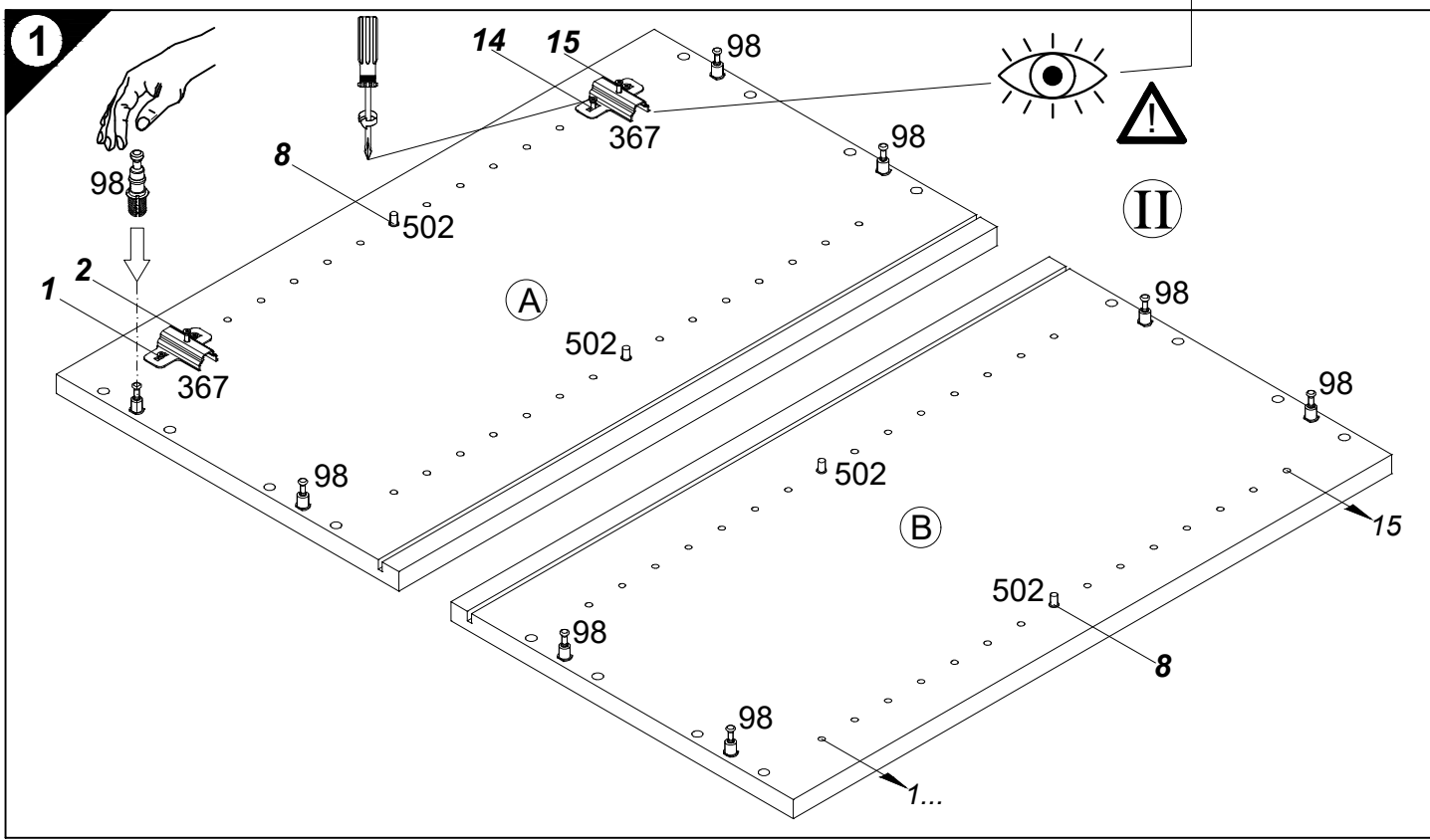
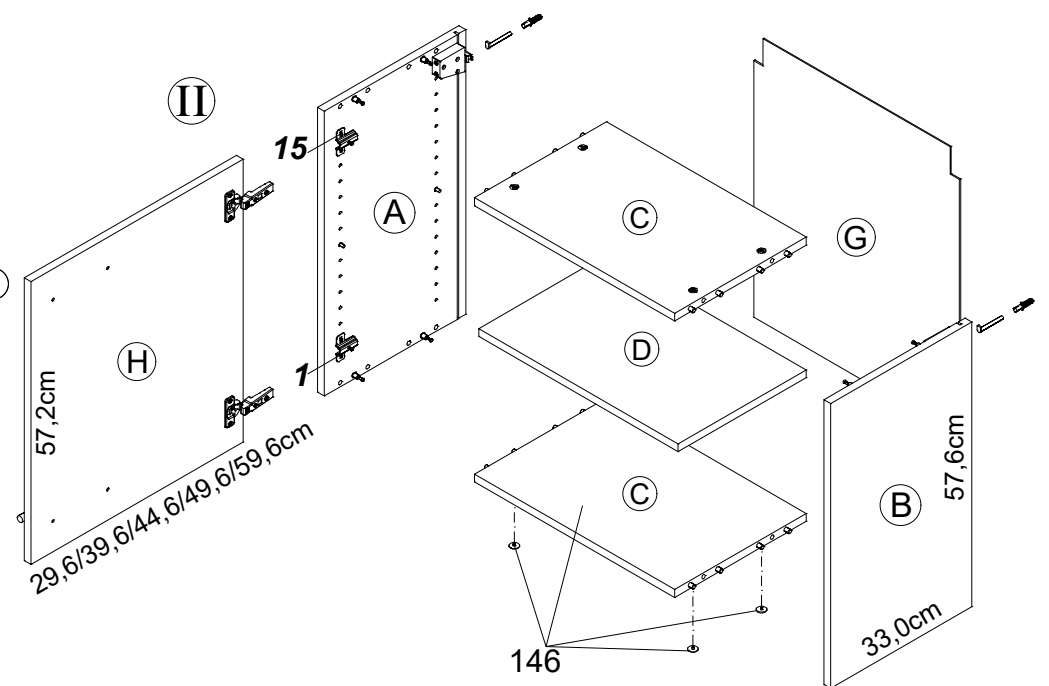




Service-Hotline
01805-678101
0,14€ pro Minute
++49 für Österreich
Auslandstarif pro Minute
service@jaka-bkl.de
voor Nederland en België
00800-40119350
benelux@jaka-bkl.de



Montageanleitung

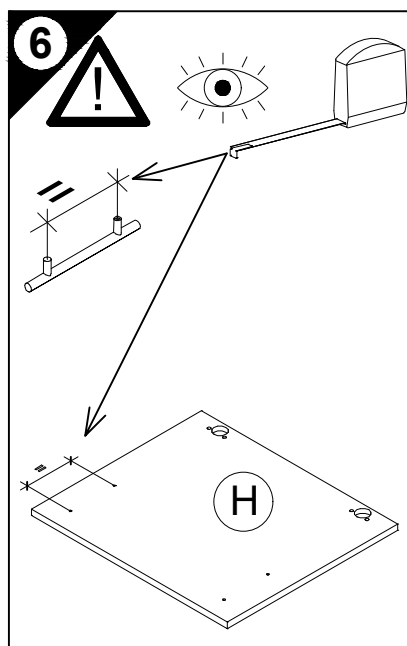
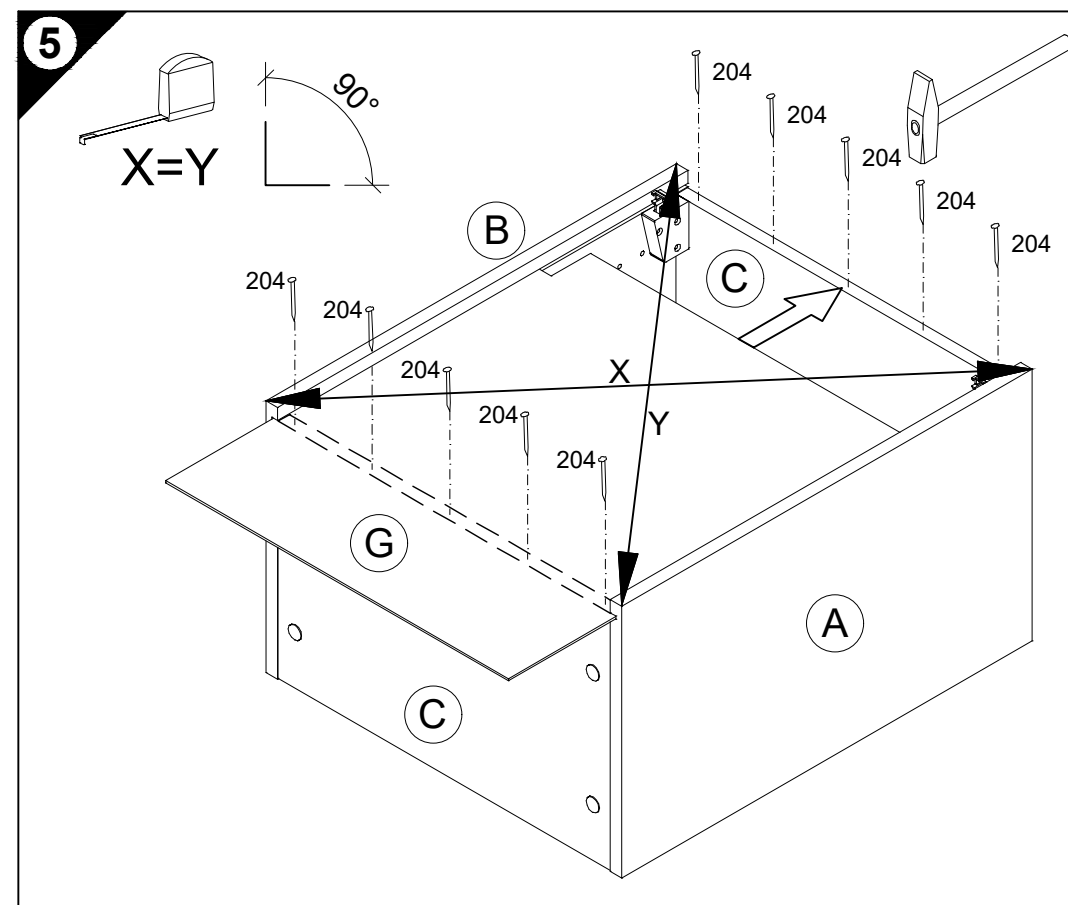
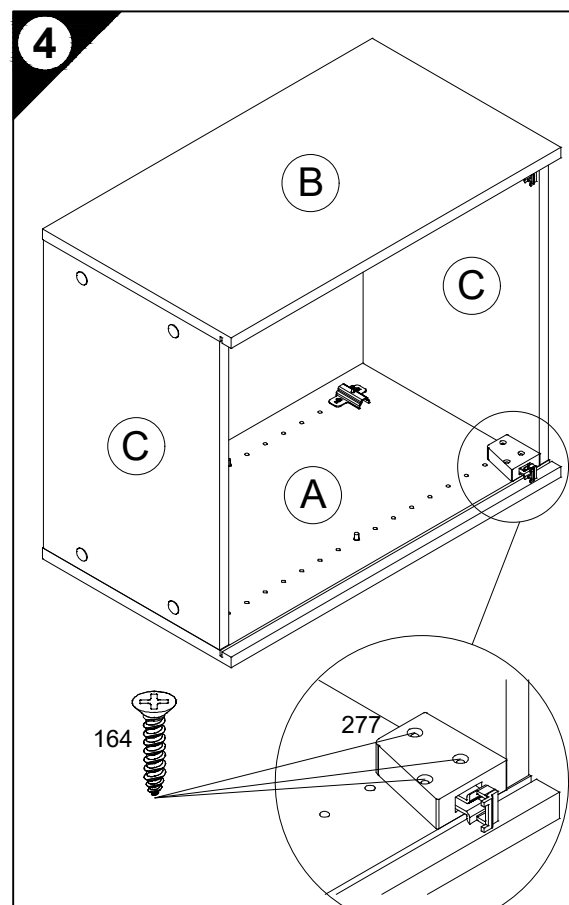
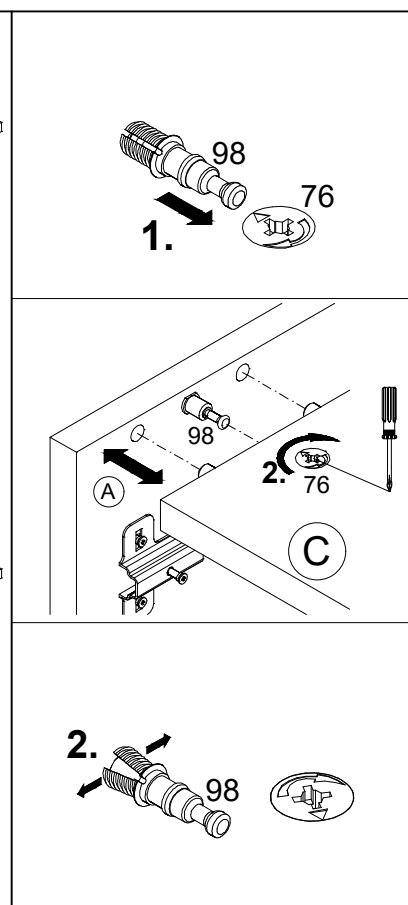
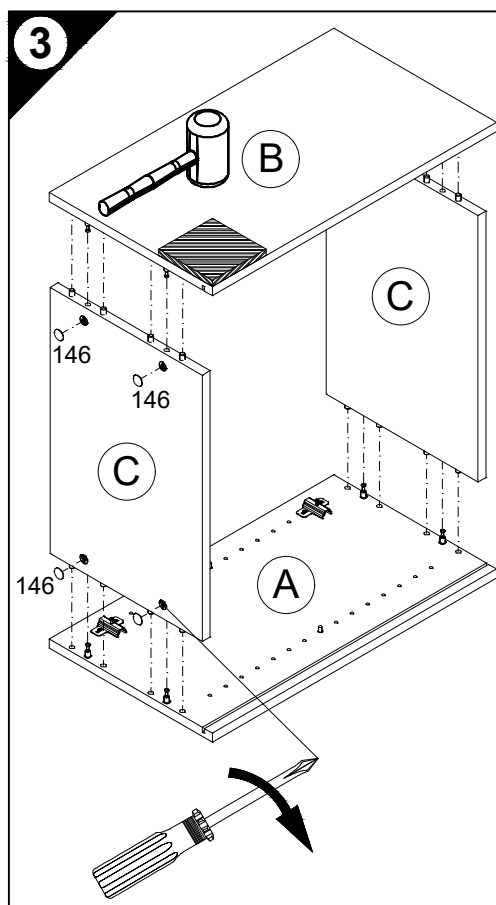


Ersatzteile/Spare parts/pièces de rechange/Reserveonderdelen/Piezas de recambio/Ricambi/Запасные части/Części zamienne/pótkatárszek/Náhradní části/Nadomestni deli/varaosat/reservdelar/náhradné diely/Utilizați piese de schimb/Yedek parçalar

30cm O306-6/ -9	A E940036	B E940036	C E941236	D E940336	G E971015	H E940614	50cm OG556-6/ -9	A E940036	B E940036	C E941234	D E940334	G E970032	H E940647
40cm O406-6/ -9	A E940036	B E940036	C E941235	D E940335	G E971014	H E940613	50cm OGH556-6/ -9	A E940036	B E940036	C E941234	D E940334	G E970032	H E940655
45cm O456-9	A E940036	B E940036	C E941237	D E940337	G E971013	H E940616	60cm OGH656-6/ -9	A E940036	B E940036	C E941233	D E940333	G E971012	H E980657
50cm O500	A E940036	B E940036	C E941234	D E940334	G E970032	H E980612	60cm OG656-9	A E940036	B E940036	C E941233	D E940333	G E971012	H E940657
50cm O506-6/ -9	A E940036	B E940036	C E941234	D E940334	G E970032	H E940612							
60cm O600	A E940036	B E940036	C E941233	D E940333	G E971012	H E980611							
60cm O606-6/ -9	A E940036	B E940036	C E941233	D E940333	G E971012	H E940611							

1 → 2 → 3 ...

- 3 4x
Ø18/Ø4
Nr.146
- 4 2x
Nr.277
- 6x
4x30
Nr.164
- 5 10x
Nr.204
- 7 2x
Nr.365
- 2x OGH...
Nr.107
- 9 2x
Ø8x40
Nr.70
- 2x
Nr.69
- 10 2x
4x30
Nr.424



D Holzunterlage verwenden!
Front andrücken, scharfen Bohrer verwenden und mit wenig Druck durchbohren!

GB Use a wooden base!
Press front down, use sharp drill bit and, by applying slight pressure, drill a hole

F Utiliser un support en bois !
Appuyer sur la façade, utiliser un foret bien affûté et percer en appliquant une faible pression !

NL Houten onderlegger gebruiken!
Druk het front aan, gebruik een scherpe boor en oefen bij het boren weinig druk uit!

E ¡Utilizar una base de madera!
¡Presionar el frente, utilizar una broca afilada y taladrar con poca presión!

I Utilizzare una base di legno!
Appoggiare la facciata, utilizzare una punta di trapano affilata e trapanare esercitando solo una leggera pressione!

RUS Использовать деревянную подложку!
Прижать фасад, использовать острое сверло и просверлить с незначительным давлением!

PL Używać podkładkę z drewna!
Docisnąć front, użyć ostrego wiertła i przewiercić, używając małej siły nacisku!

H Alkalmazzon fa alátétet!
Nyomja le az előlapot, használjon éles fúrót, és kis nyomással fúrja át!

CZ Použijte dřevěný podklad!
Přitlačte čelo, použijte ostrý vrták a provřtejte pomocí malého tlaku!

SLO Uporabite leseno podlago!
Pritisnite ličnico ter z ostrim svedrom in z majhnim pritiskom izvrtajte luknjo!

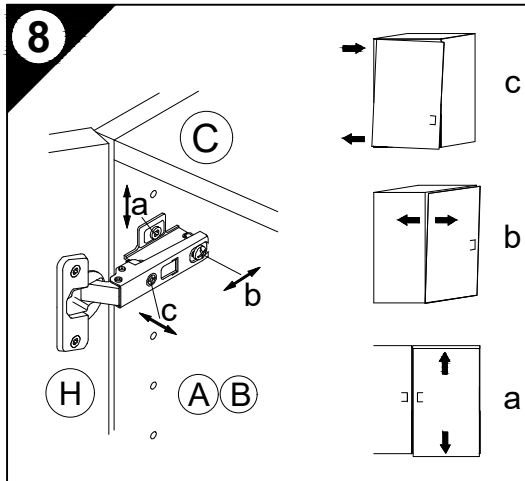
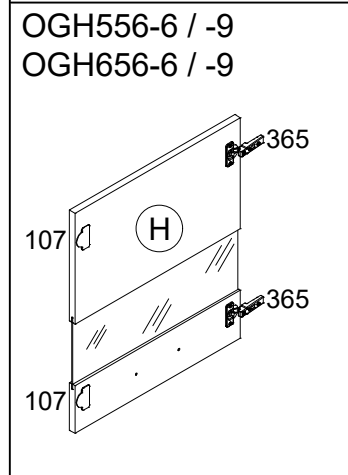
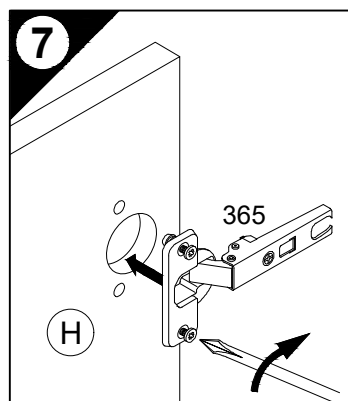
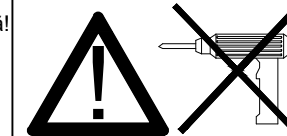
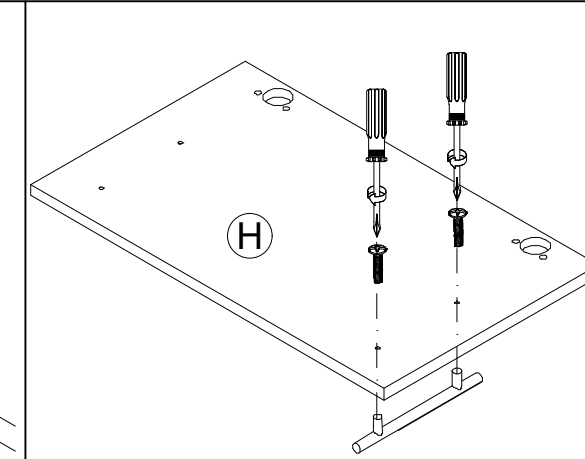
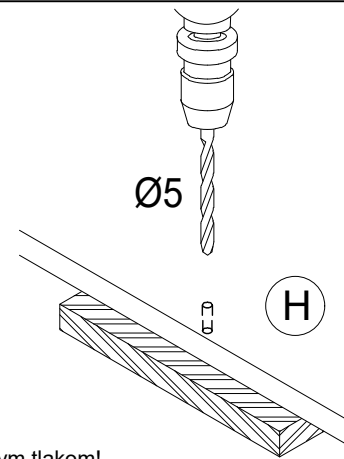
FIN Käytä puualustaa!
Paina etulevy paikoilleen, käytä terävää poranterää ja poraa reikä vain kevyesti painamalla!

S Använd ett träunderlag!
Tryck fronten mot underlaget, använd vass borr och borra igenom med ett lätt tryck!

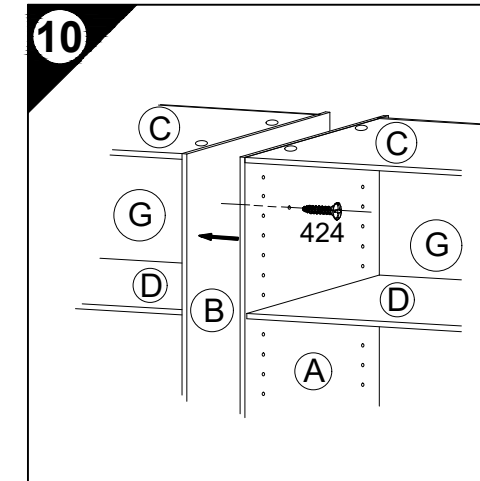
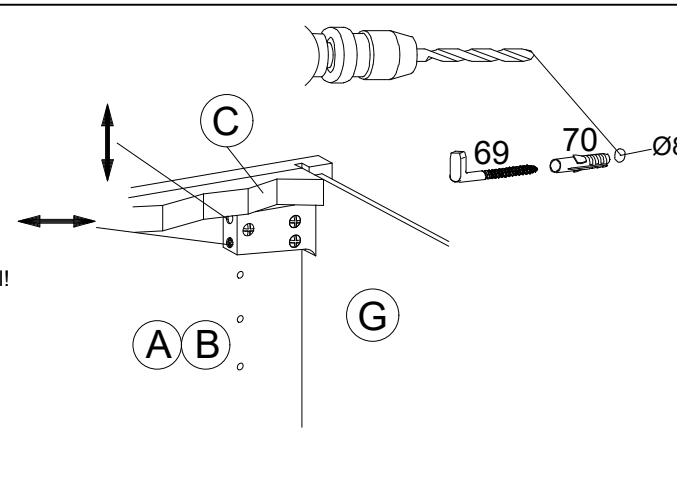
SK Použite drevený podklad!
Přitlačte front, použite ostrý vrták a prevrtajte miernym tlakom!

RO suport de lemn!
Împingeți frontul, utilizați un burghiu ascuțit și perforați exercitând doar o presiune redusă!

TR Ahşap taban kullanın!
Önden bastırın, keskin matkap ucu kullanın ve az basınç uygulayarak delin!

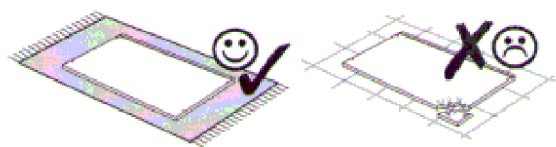
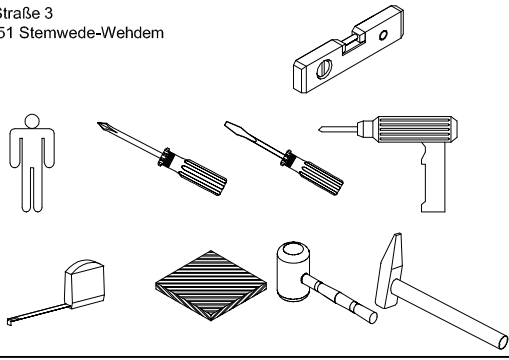


9 D Untergrund und Befestigungsmittel auf Eignung prüfen!
GB Check substructure and fixings for suitability!
F Contrôler si le support et les moyens de fixation sont bien adéquats !
NL Ondergrond en bevestigingsmateriaal op functionaliteit controleren!
E ¡Comprobar el suelo y los medios de fijación en cuanto a su aptitud!
I Controllare l'idoneità del fondo e del materiale di fissaggio!
RUS Основание и крепежный материал проверить на пригодность!
PL Podłoże oraz materiały do zamocowania sprawdzić na ich przydatność!
H Az alapelületet és a rögzítő anyagokat megfelelőség szempontjából ellenőrizni kell!
CZ Pře zkoušejte podklad a vhodnost upevňovacích prostředků!
SLO Preverite, če se ujemajo spodnja stran in pritrdilna sredstva!
FIN Tarkista alustan ja kiinnitysvälineiden sopivuus!
S Kontrollera att underlaget och fästmedlen är lämpliga!
SK Preverte vhodnosť podkladu a upevňovacích prostriedkov!
RO Verificați caracterul adecvat al suprafeței suport și al mijloacelor de fixare!
TR Zeminin ve bağlanti elemanlarının uygunluğunu kontrol edin!





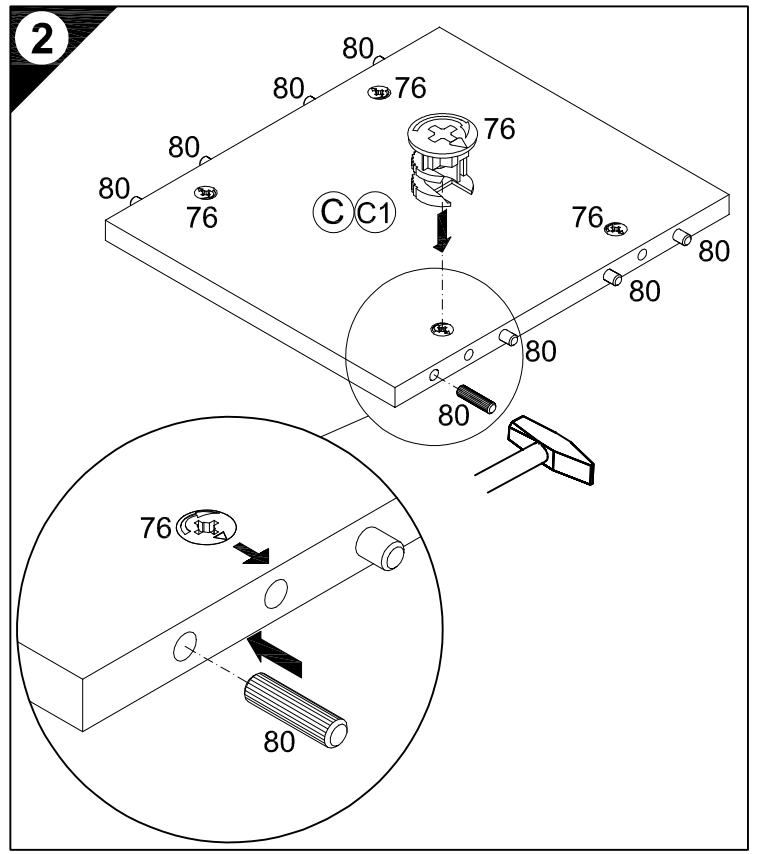
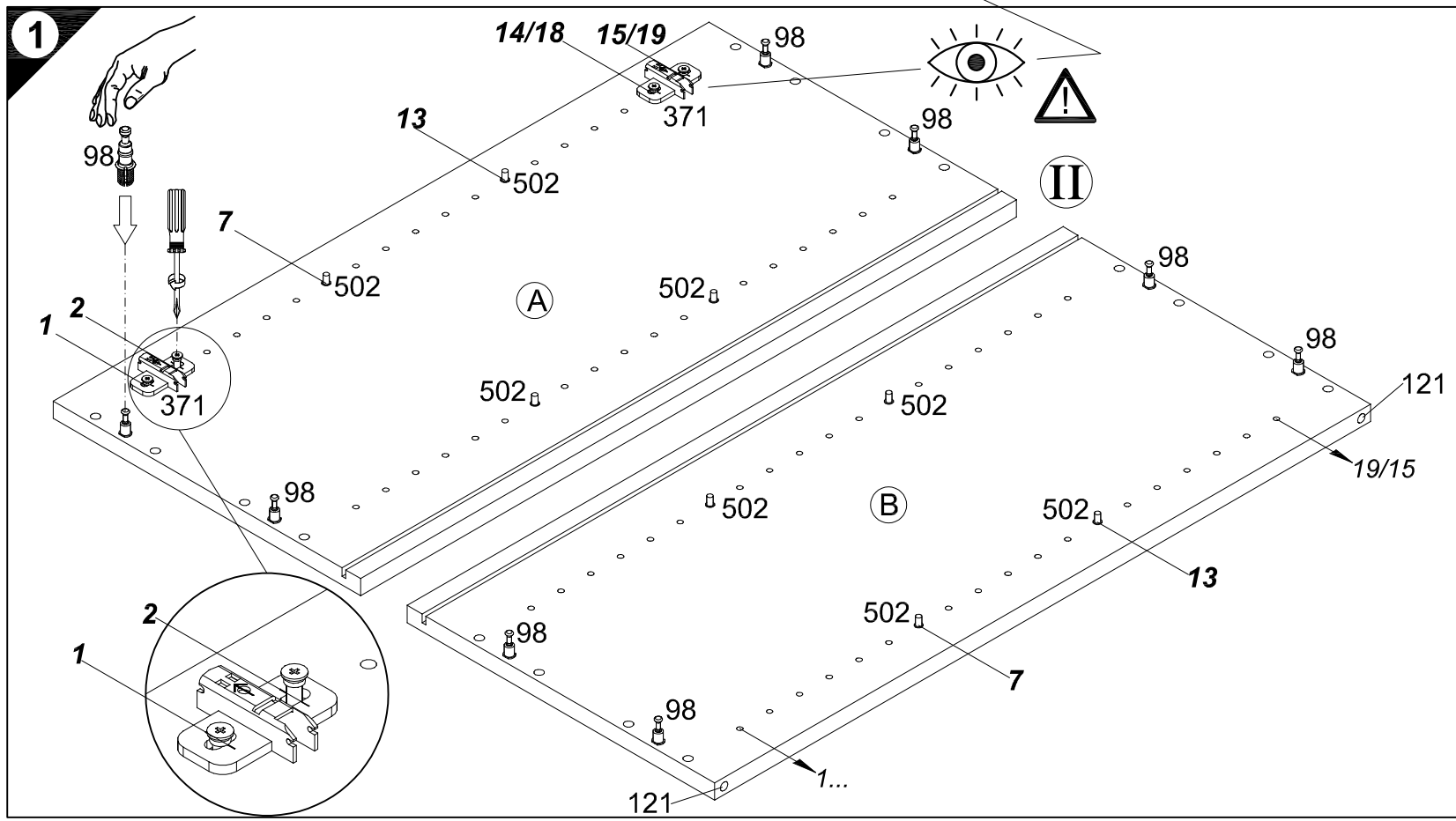
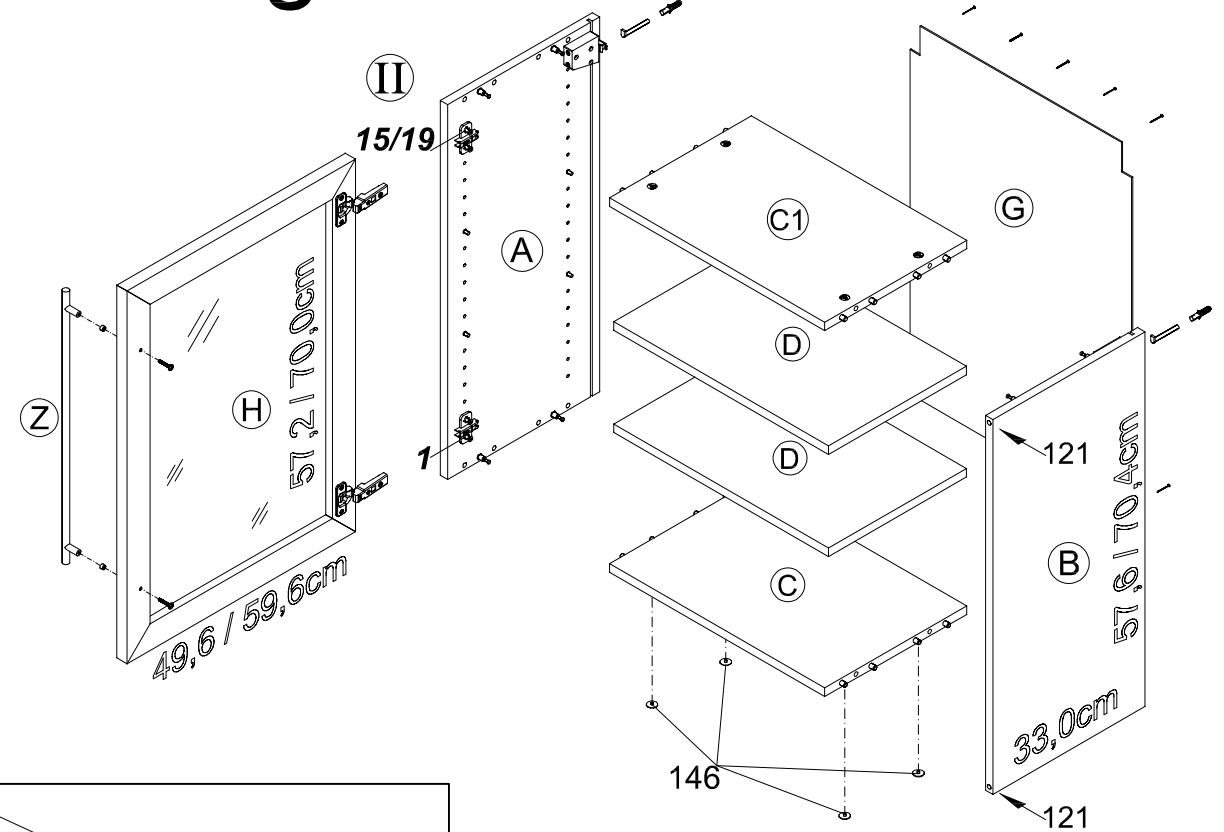
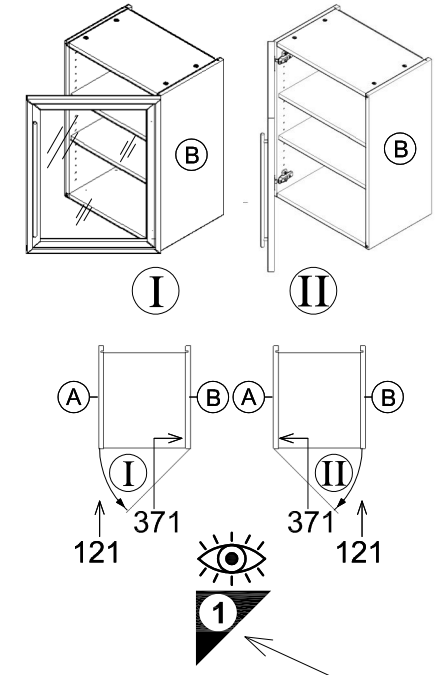
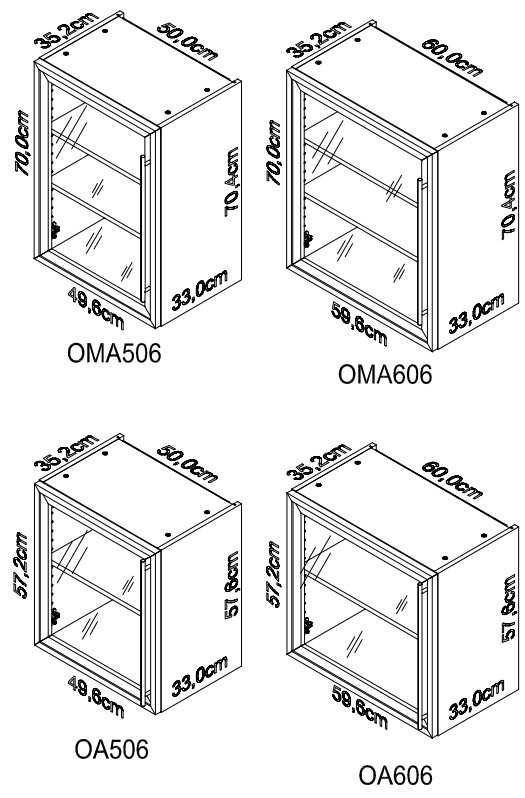
JAKA-BKL GmbH
Jaka Straße 3
D-32351 Stemwede-Wehden



- 1** 8x Nr.98
- 2x** Nr.371
- 8x / 4x Nr.502
- 1x Nr.121
- 2** 8x Nr.76
- 16x Ø8x30 Nr.80

Service-Hotline
01805-678101
0,14€ pro Minute
++49 für Österreich
Auslandstarif pro Minute
service@jaka-bkl.de
voor Nederland en België
00800-40119350
benelux@jaka-bkl.de

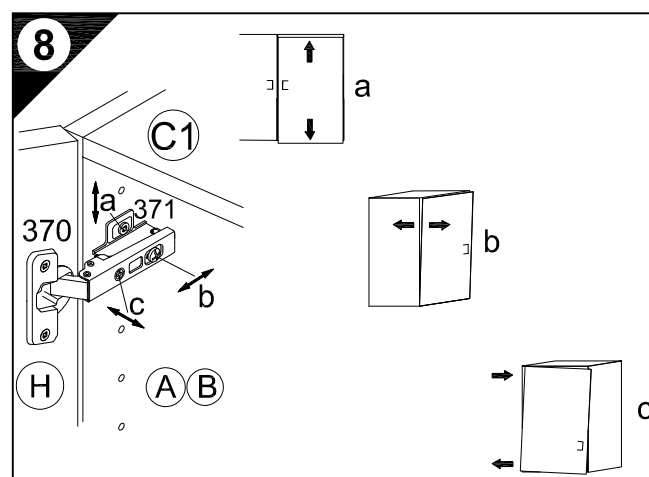
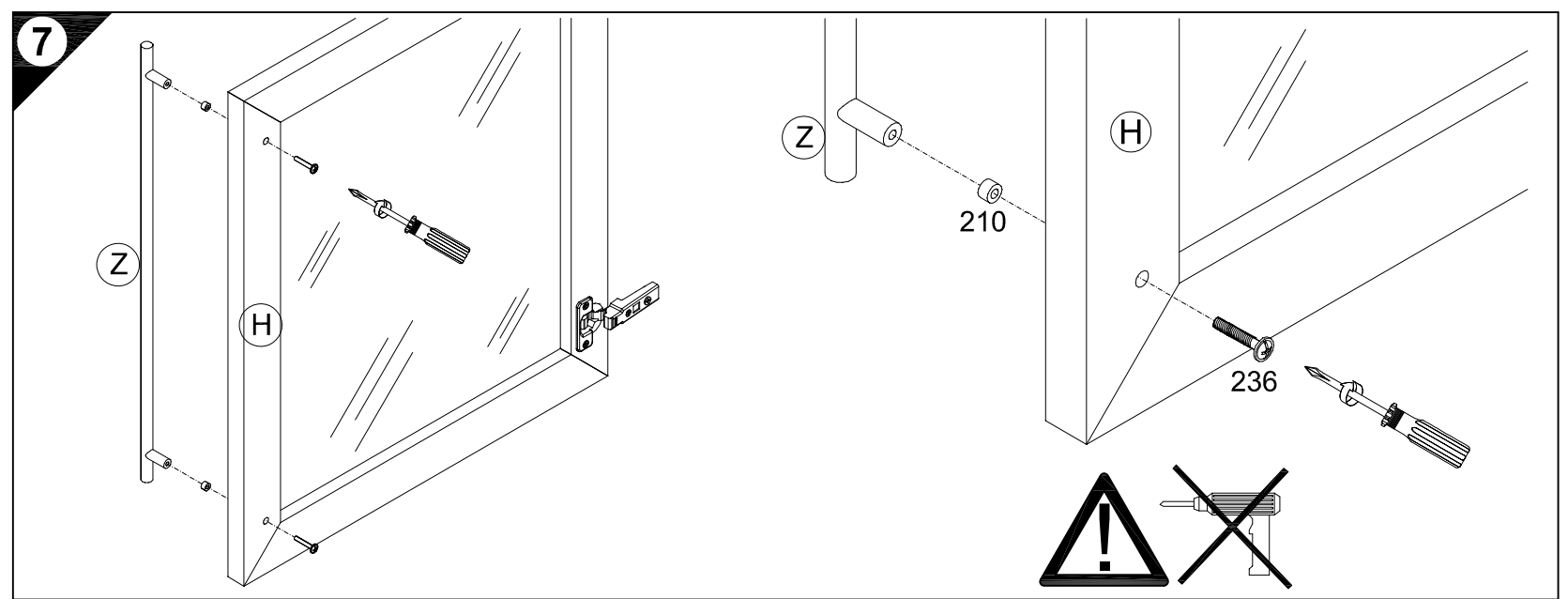
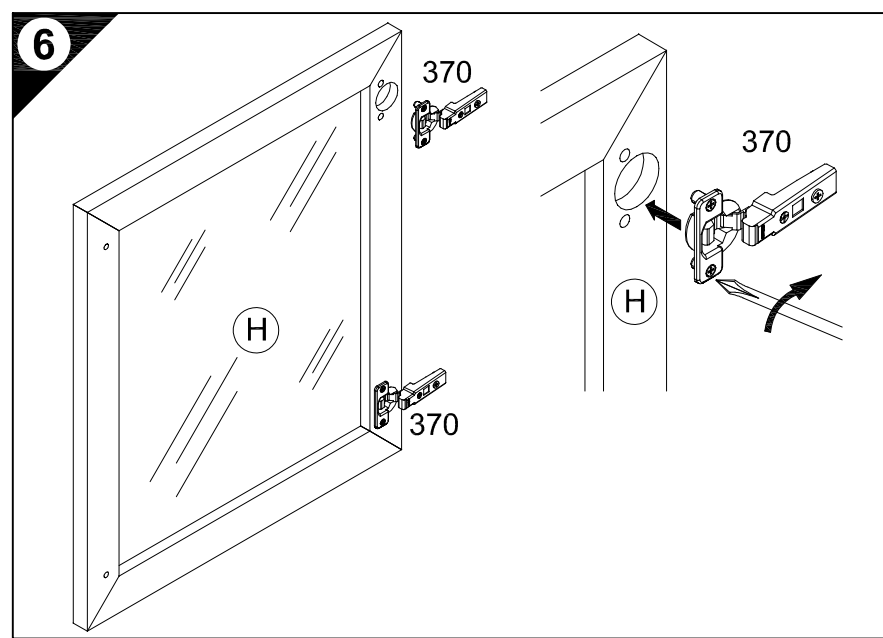
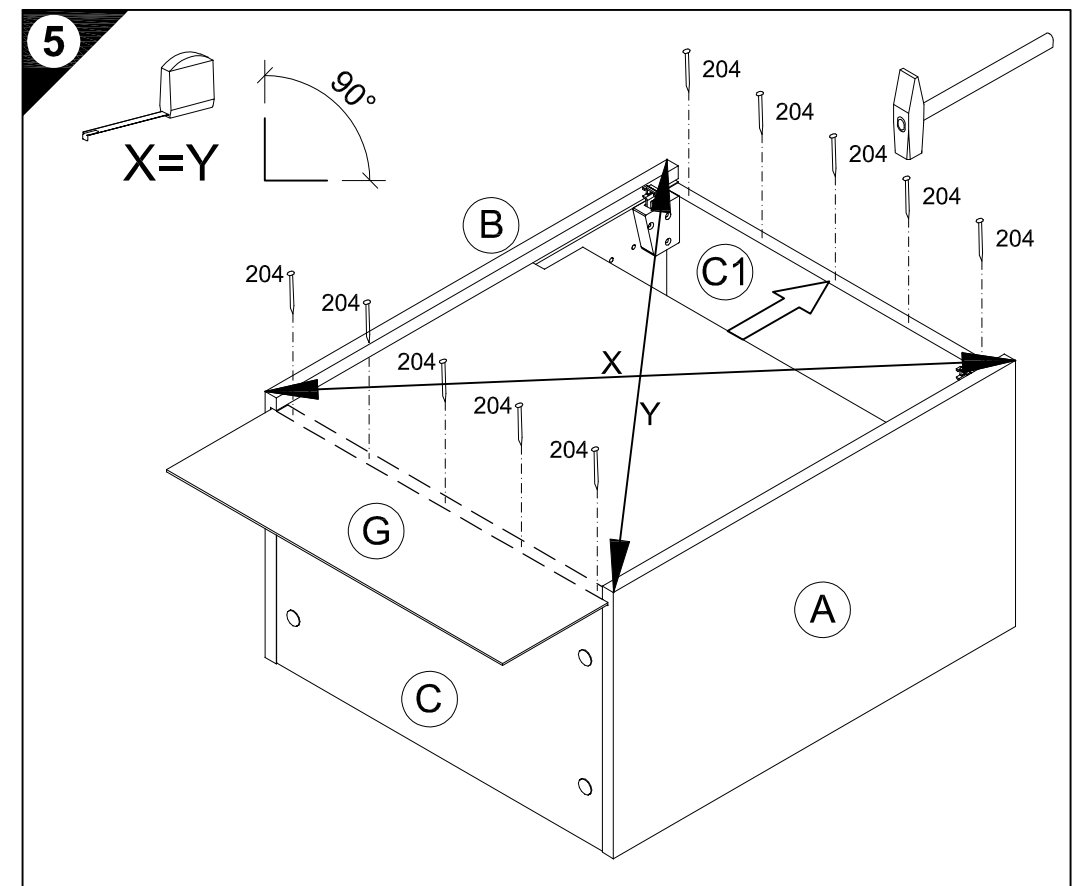
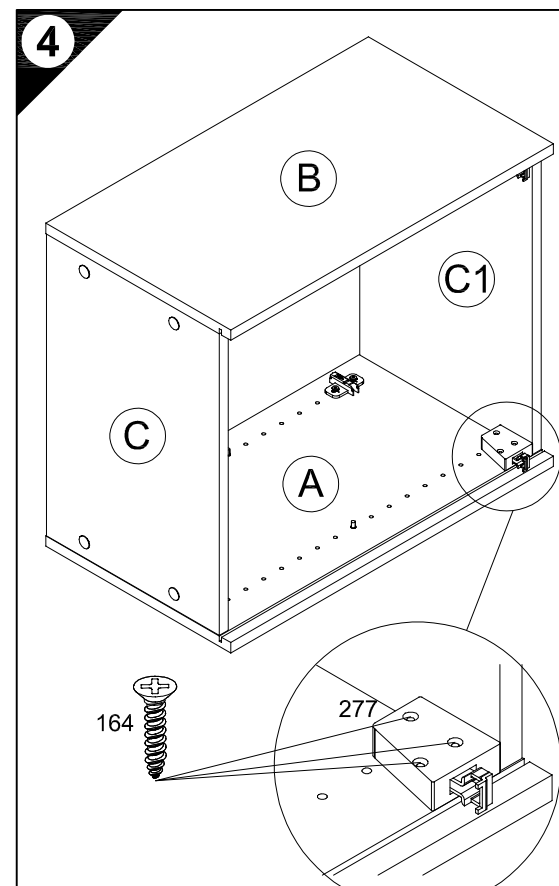
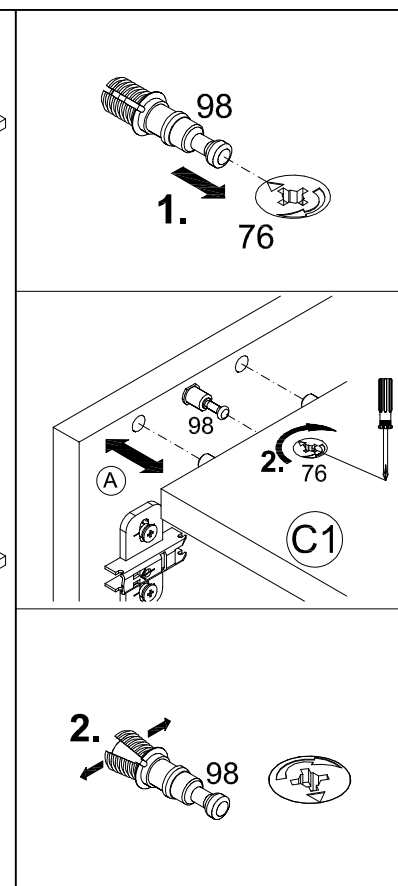
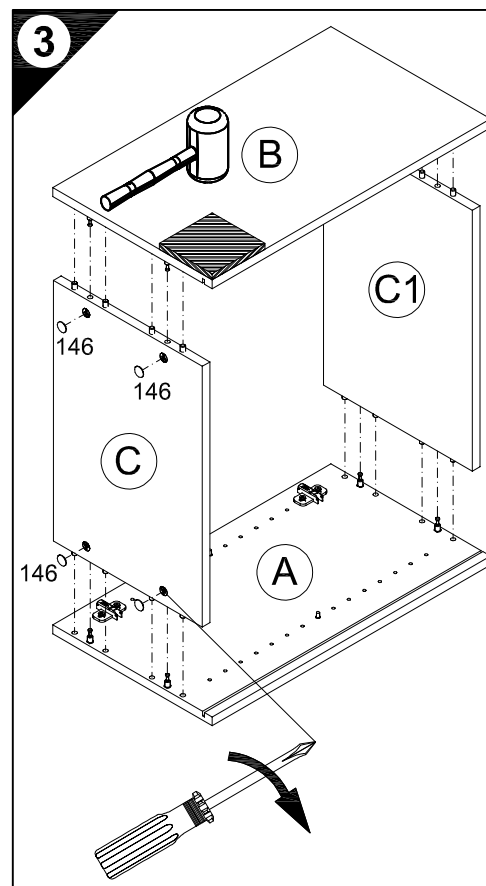
Montageanleitung



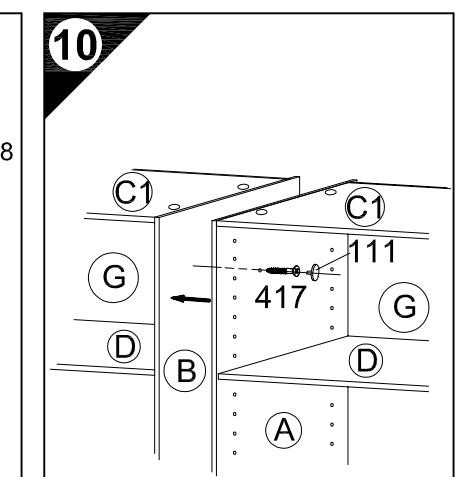
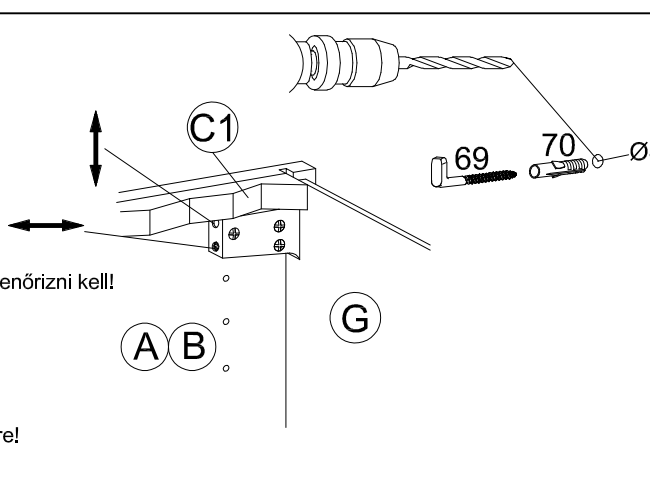
Ersatzteile/Spare parts/pièces de rechange/Reserveonderdelen/Piezas de recambio/Ricambi/Запасные части/Części zamienne/pótalkatrészek/Náhradní části/Nadomestni deli/varaosat/reservdelar/náhradné diely/Utilizați piese de schimb/Yedek parçalar

50cm OA506	A E940036	B E940036	C E941234	C1 E941234	D E940334	G E970032	H E940612	Z E447100703
60cm OA606	A E940036	B E940036	C E941233	C1 E941233	D E940333	G E971012	H E940611	Z E447100703
50cm OMA506	A E940037	B E940037	C E941234	C1 E941234	D E940334	G E970013	H E940622	Z E447100703
60cm OMA606	A E940037	B E940037	C E941233	C1 E941233	D E940333	G E970012	H E940621	Z E447100703

- 3** 4x
Ø18/Ø4
Nr.146
- 4** 2x
Nr.277
- 6x
4x30
Nr.164
- 5** 10x
1,4x25
Nr.204
- 6** 2x
Nr.370
- 7** 2x 421192
Ø8/Ø4,3x5
Nr.210
- 2x
M4x25
Nr.236
- 9** 2x
Ø8x40
Nr.70
- 2x
Nr.69
- 11** 2x
4,5x30
Nr.417
- 2x
Nr.111



- 9** D Untergrund und Befestigungsmittel auf Eignung prüfen!
- GB Check substructure and fixings for suitability!
- F Contrôler si le support et les moyens de fixation sont bien adéquats !
- NL Ondergrond en bevestigingsmateriaal op functionaliteit controleren!
- E ¡Comprobar el suelo y los medios de fijación en cuanto a su aptitud!
- I Controllare l'idoneità del fondo e del materiale di fissaggio!
- RUS Основание и крепежный материал проверить на пригодность!
- PL Podłoże oraz materiały do zamocowania sprawdzić na ich przydatność!
- H Az alapelületet és a rögzítő anyagokat megfelelőség szempontjából ellenőrizni kell!
- CZ Přezkoušejte podklad a vhodnost upevňovacích prostředků!
- SLO Preverite, če se ujemajo spodnja stran in pritrilna sredstva!
- FIN Tarkista alustan ja kiinnitysvälineiden sopivuus!
- S Kontrollera att underlaget och fästmedlen är lämpliga!
- SK Preverte vhodnosť podkladu a upevňovacích prostriedkov!
- RO Verificați caracterul adecvat al suprafeței suport și al mijloacelor de fixare!
- TR Zeminin ve bağlantı elemanlarının uygunluğunu kontrol edin!



SERVICEKARTE

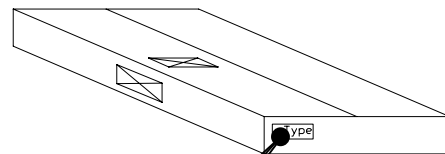
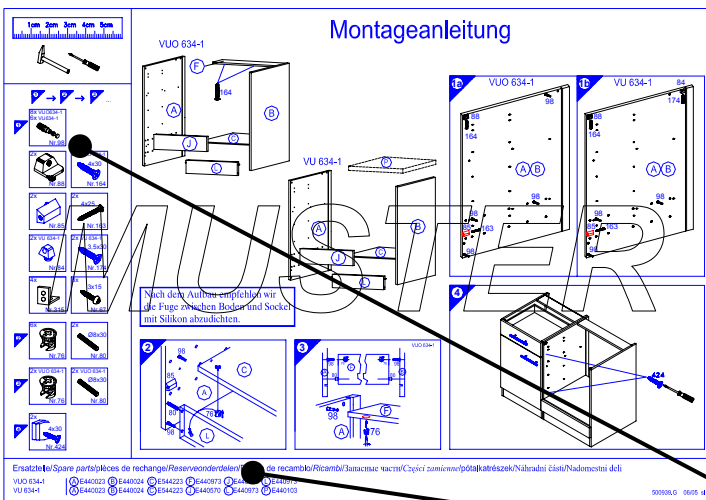
VH

Liebe Kundin, lieber Kunde,

obwohl wir unsere Möbel vor der Auslieferung einer eingehenden Endkontrolle unterziehen, kann es vorkommen, dass einmal ein Zubehörteil fehlt oder während des Transports beschädigt wird. Senden sie den Artikel bitte nicht zurück, sondern fordern sie einfach Ersatz für das Einzelteil bei unserer Kundenhotline an. Die Telefonnummern finden sie auf den Serviceseiten im Katalog.

Bitte benennen sie die Teile wie sie auf ihrer Aufbauanleitung angegeben sind. Fügen sie auch **Artikelnummer, Modellnamen und Farbnummer** bei. **Siehe Beispiel.**

Wir werden ihre Anforderung sofort bearbeiten und ihnen das Ersatzteil umgehend zusenden.

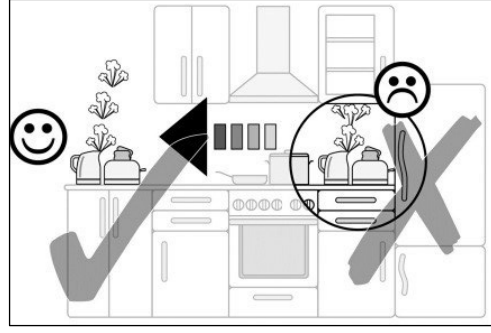
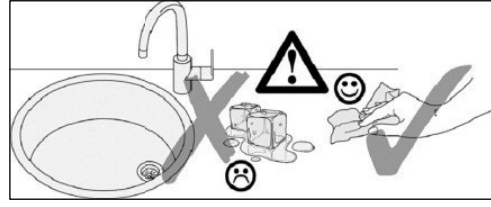
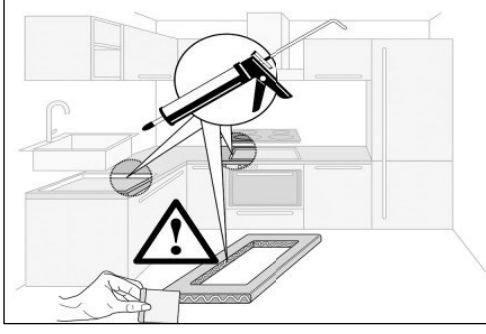
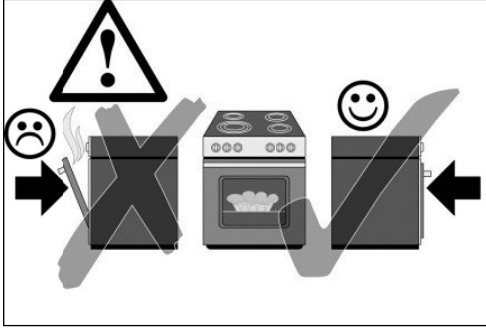
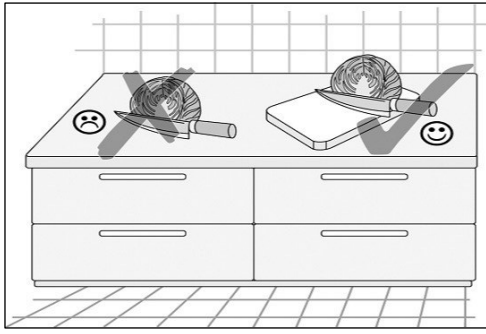
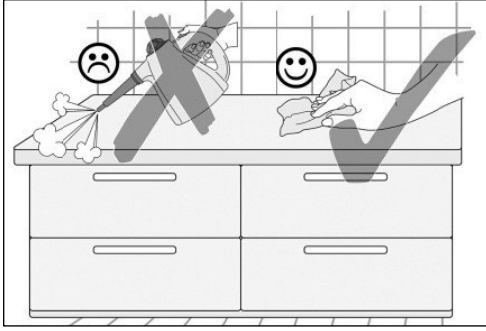


Muster - Bestellung		
Artikelnummer	123 456	
Modellname	Unterschrank VU634	
Farbe	TA 01	
Benötigte Ersatzteile:		
Bezeichnung	Nr.	Anzahl
Beschlagteil	98	2
Teil B	E 440 023	1

Bitte entnehmen sie die notwendige Ersatzteilnummer der Aufbauanleitung die zum Möbel gehört!

Kundendaten	
Kundennummer	
Name	
Vorname	
Strasse	
Haus-Nr.	
PLZ	
Ort	
Rechnungsdatum	
Tel. für Rückfragen	
Notizen:	

Ersatzteilbestellung		
Artikelnummer		
Modellname		
Farbe		
Benötigte Ersatzteile:		
Bezeichnung	Nr.	Anzahl
Grund der Ersatzteilanforderung:		



500823.1.A 04/15 sl

D Pflegehinweise

Kunststoff-Oberflächen:
Kunststoffbeschichtete Oberflächen/Fronten lassen sich mit handelsüblichen Reinigungsmitteln pflegen. Am besten geht das mit einem weichen Tuch, handwarmen Wasser und etwas Spülmittel. Verwenden Sie keine polierenden Reinigungsmittel oder harte Schwämme! Hartnäckige Flecken, wie Fettspitzer, Lack- oder Klebstoffreste, sind mit einem handelsüblichen Kunststoffreiniger zu beseitigen. Vor dem ersten Gebrauch dieser Mittel empfiehlt es sich, diese an einer nicht sichtbaren Stelle zu prüfen!

Glänzende Fronten: Diese Fronten nie trocken reinigen!
Die Verwendung von schleifenden Reinigungsmitteln (Mikrofasertücher, Scheuerschwämme etc.) können zu erhöhter Bildung von Kratzern führen und sind kein Reklamationsgrund. Verwenden Sie daher am besten ein staubfreies Tuch oder ein feuchtes Fensterleder.

Einbauspülen und Herdmüden:
Hartnäckige Verschmutzungen, Kalk- und Wasserflecken sowie glänzenden Topfläb beseitigen Sie mit dem vom Hersteller empfohlenen Spezialreiniger (z.B. Cerafix, Stahlfix), fräsigbrannte Verkrustungen (Zucker, Salz oder zuckerhaltige Speisereste) entfernen Sie, in noch heilem Zustand, mit einem Glasscraper.

Glasceramik-Kochfelder:
Bitte beachten Sie außerdem die speziellen Pflegehinweise der Hersteller!

Glasceramik-Kochfelder:
Hartnäckige Verschmutzungen, Kalk- und Wasserflecken sowie glänzenden Topfläb beseitigen Sie mit dem vom Hersteller empfohlenen Spezialreiniger (z.B. Cerafix, Stahlfix), fräsigbrannte Verkrustungen (Zucker, Salz oder zuckerhaltige Speisereste) entfernen Sie, in noch heilem Zustand, mit einem Glasscraper.

Griffe:
Beachten Sie hierzu auch die Bedienungsanleitung des Geräteherstellers!

Verzichten Sie auf lösungsmittelhaltige und aluminiumschädigende Substanzen sowie auf Essigreiniger, da diese zu einer nicht mehr entfernbaren Fleckbildung führen können.

GB Care instructions

Synthetic Surfaces:
Synthetic finishes on surfaces/fronits can be cared for with common household cleaners. It's best to use a soft cloth, hand warm water and a little washing-up liquid. Do not use any polishing cleaners or hard sponges! Stubborn marks, such as grease splashes, paint or adhesive residues can be removed with common, commercially available synthetic materials cleaners. However, it is recommended that these be tested on an inconspicuous area before using them for the first time!

Gloss Fronts: Never clean these fronts in the dry state!
The use of abrasive cleaning materials (microfibre cloths, scrubbing sponges, etc.) can lead to increased incidence of surface scratching and are not accepted grounds for complaints. Therefore using a dustfree cloth or a damp chamomils is best.

Fitted Sink Units and Hobs:
Fitted sink units and all other articles made of stainless steel are best cleaned using a sponge or a fleece cloth with a washing-up liquid or known specialty cleaner (stainless steel cleaner, metal polish). Use mild washing-up or cleaning liquids on fitted sinks made of other materials, such as porcelain, synthetic material, acrylic ceramic as well as stainless steel. In addition, make sure to always follow the specific care instructions provided by the respective manufacturer!

Ceramic Glass Hobs:
Staubmarks, Kalkflecken und Wasserflecken sowie glänzenden Topfläb beseitigen Sie mit dem vom Hersteller empfohlenen Spezialreiniger (z.B. Cerafix, Stahlfix), fräsigbrannte Verkrustungen (Zucker, Salz oder zuckerhaltige Speisereste) entfernen Sie, in noch heilem Zustand, mit einem Glasscraper.

Griffe:
Beachten Sie hierzu auch die Bedienungsanleitung des Geräteherstellers!

Verzichten Sie auf lösungsmittelhaltige und aluminiumschädigende Substanzen sowie auf Essigreiniger, da diese zu einer nicht mehr entfernbaren Fleckbildung führen können.

NL Onderhoudsinstructies

Kunststof-oppervlakken:
Oppervlakken/fronten met een kunststof coating kunnen met een gangbaar huishoudelijk reinigingsmiddel worden verzorgd. Dat gaat het beste met een zacht doekje, handwarm water en een beetje afwasmiddel. Gebruik geen polijstende reinigingsmiddelen of harde sponjes! Hardnekkige vlekken, resten van lak of lijn, moeten met een gangbaar reinigingsmiddel voor kunststof worden verwijderd. Voor het eerste gebruik van dit middel is het aan te bevelen om dit op een niet zichtbare plek uit te proberen!

Glanzende fronten: Deze fronten nooit droog reinigen!
Het gebruik van schurende reinigingsmiddelen (microvezeldoekjes, schuursponjes etc.) kunnen tot snellere vorming van krassen leiden en zijn geen reden voor een reclamatie. Gebruik daarom het beste een stofrijt doekje of een vochtige zeem.

Inbouwgootstenen en kookplaten:
Inbouwgootstenen, kookplaten en alle niet genoemde artikelen van roestvast staal reinigen u het beste met een sponsje of een vlieddoek met afwasmiddel of met de bekende speciale reinigers (v-s-rijger, metaal-pollish). Bij gootstenen van andere materialen zoals porselein, kunststof, acryl-keramiek en bij gootstenen van edelstaal milde afwas- of reinigingsmiddelen gebruiken. Neem bovendien de speciale reinigingsinstructies van de fabrikanten in acht!

Glasceramische kookplaten:
Hartnäckige vult, kalk- en watervlecken en glanzende slijfplekken van pannen verwijderd u met het door de fabrikant aanbevolen speciale reinigingsmiddel (bijv. Cerafix, Stahlfix). Aangekoekte en vastgebrande resten (sukker, zout of suikerhoudende voedselresten) verwijderd u, in nog hete toestand, met een glasschraper. Raadpleeg hiervoor ook de handleiding van de fabrikant van het apparaat!

Grepen:
Gebruik geen oplosmiddelhoudende en aluminium beschadigende substanties en geen schoonmaakzijn omdat deze tot vlekken kunnen leiden die niet meer te verwijderen zijn.

F Conseils d'entretien

Revêtements en plastique :
Les revêtements / fronts en plastique peuvent être entretenus au moyen d'un produit de nettoyage ménager courant. L'idéal est d'utiliser un chiffon doux, de l'eau tiède et un peu de produit pour la vaisselle. N'utilisez pas de produit de polissage ou d'éponges dures ! Éliminez les taches tenaces, telles que les projections de graisse et résidus de vernis ou de colle, au moyen d'un produit de nettoyage pour le plastique courant. Avant la première utilisation de ce produit, il est recommandé de tester celui-ci à un endroit dissimulé !

Fronts brillants : Ne nettoyez jamais ces fronts à sec !
L'utilisation de produits de nettoyage abrasifs (chiffons en microfibre, éponges abrasives, etc.) peut entraîner la formation accrue de rayures et ne peuvent justifier aucune réclamation. L'idéal est donc d'utiliser un chiffon non-pelucheux ou une peau de chamomille humide.

Éviers encastrés et tables de cuisson :
Les éviers encastrés et tables de cuisson, ainsi que tous les éléments en acier inoxydable n'étant pas cités ici doivent être entretenus avec une éponge ou une peau de chamomille imprégnées de produit vaisselle ou d'un produit spécifique (détergent inox, polish métal). Les éviers encastrés fabriqués dans d'autres matériaux, tels que de la porcelaine, du plastique, de la céramique acrylique, ainsi que les éviers en acier inoxydable doivent être nettoyés au moyen de produit vaisselle ou détergent doux. Respectez également les consignes d'entretien spécifiques du fabricant !

Plaques vitrocéramiques :
Éliminez les taches tenaces, les taches de calcaire et d'eau, ainsi que les traces brillantes laissées par les casseroles au moyen du produit spécial recommandé par le fabricant (par ex. Cerafix, Stahlfix). Éliminez les restes carbonisés (sucre, sel ou aliments sucrés) encore chauds au moyen un radloir. Respectez ici les instructions du fabricant de l'appareil!

Polignes :
N'utilisez pas de substances à base de solvant et déterlorant l'aluminium ou produits à base de vinaigre / ceux-ci peuvent causer des taches indélébiles.

<h2>PL Wskazówki do pielęgnacji</h2> <p>Powierzchnie z tworzyw sztucznych: Powierzchnie powłokane tworzywami sztucznymi można pielęgnować zwykłymi środkami myjącymi, jakie są używane w gospodarstwie domowym. Najlepiej nadaje się do tego miękka szeregca, letnia woda i nieco środka myjącego. Nie używać środków do polerowania ani twardego gąbelki. Uporczywie płuczemy, resztki lakieru lub taśmy klejącej, rymosną z einem detergente o szałgnie do powierzchni szlachetne, reperabile in commercio. Al primo utilizzo, si consiglia di provare il detergente su un punto non visibile della superficie!</p> <p>Frontali acciaio: questo tipo di frontali non deve mai essere pulito da acido!</p> <p>Utilizzo di materiali abrasivi (pasta in microfibra, pagliette ecc.) può aumentare il rischio di graffi: la presenza di graffi non è da considerarsi motivo valido per alcun reclamo.</p> <p>Si consiglia l'utilizzo di un panno che non lasci pelucchi o di una palle di daino umida.</p> <p>Lavelli e piani cottura da incasso: Per la manutenzione di lavelli, piani cottura o qualsiasi altro unità in acciaio inox è consigliabile l'uso di un panno felpato, sapone per piatti o detergente specifico (detergente per acciaio, metalli).</p> <p>Per la pulizia di lavelli in ceramica, in plastica o in acciaio, si consiglia di usare un panno in acciaio e consigliabile l'uso di sapone per piatti o di un detergente delicato. Seguire inoltre i consigli per la manutenzione specifici, forniti dal produttore.</p> <p>Piani cottura in vetro ceramica: Le macchie più ostinate, il calcare, gli aloni creati dall'acqua, così come i segni lucidi lasciati dai tegami, possono essere rimossi con l'utilizzo di prodotti specifici, consigliati dalla stessa produttore (ad esempio Cerafix, Staniflix). Qualsiasi altra incrostazione (di zucchero, sale o di altri alimenti contenenti zucchero) potrà essere rimossa, a piano ancora caldo, con un rasoletto per vetro.</p> <p>Seguire sempre le indicazioni del produttore.</p> <p>Maniglia: Evitare l'uso di prodotti contenenti solventi, che possono rovinare le superfici in alluminio o a base d'aceto, tali prodotti potrebbero infatti dar luogo a macchie permanenti.</p>	<p>Supercilii in materiale sintetico: Le superfici frontali (vestiti in plastica possono essere trattati con un comune detergente per la casa. È da preferire l'utilizzo di un panno morbido, acqua tiepida e detersivo per piatti.</p> <p>Non utilizzare detergenti o saponi di tipo abrasivo! Le macchie più ostinate, come schizzi d'unt, residui di vernici o collanti possono essere rimosse con un comune detergente per superfici sintetiche, reperibile in commercio.</p> <p>Al primo utilizzo, si consiglia di provare il detergente su un punto non visibile della superficie!</p> <p>Frontali acciaio: questo tipo di frontali non deve mai essere pulito da acido!</p> <p>Utilizzo di materiali abrasivi (pasta in microfibra, pagliette ecc.) può aumentare il rischio di graffi: la presenza di graffi non è da considerarsi motivo valido per alcun reclamo.</p> <p>Si consiglia l'utilizzo di un panno che non lasci pelucchi o di una palle di daino umida.</p> <p>Lavelli e piani cottura da incasso: Per la manutenzione di lavelli, piani cottura o qualsiasi altro unità in acciaio inox è consigliabile l'uso di un panno felpato, sapone per piatti o detergente specifico (detergente per acciaio, metalli).</p> <p>Per la pulizia di lavelli in ceramica, in plastica o in acciaio, si consiglia di usare un panno in acciaio e consigliabile l'uso di sapone per piatti o di un detergente delicato. Seguire inoltre i consigli per la manutenzione specifici, forniti dal produttore.</p> <p>Piani cottura in vetro ceramica: Le macchie più ostinate, il calcare, gli aloni creati dall'acqua, così come i segni lucidi lasciati dai tegami, possono essere rimossi con l'utilizzo di prodotti specifici, consigliati dalla stessa produttore (ad esempio Cerafix, Staniflix). Qualsiasi altra incrostazione (di zucchero, sale o di altri alimenti contenenti zucchero) potrà essere rimossa, a piano ancora caldo, con un rasoletto per vetro.</p> <p>Seguire sempre le indicazioni del produttore.</p> <p>Maniglia: Evitare l'uso di prodotti contenenti solventi, che possono rovinare le superfici in alluminio o a base d'aceto, tali prodotti potrebbero infatti dar luogo a macchie permanenti.</p>
<h2>SK Pokyny k údržbe</h2> <p>Povrchy z umelých hmôt: Povrchy z umelých hmôt (napríklad plastické povrchy) možno čistiť bežnými prostriedkami na bežných povrchoch. Najlepšie sa hodia mäkké šeregce, vlažná voda a nejaký množstvo prostriedku na umývanie. Nepoužívajte leštiace čistiace prostriedky ani tvrdé špongie! Zadržané šmoky, ako napríklad lak alebo lakovanie, sa musia odstrániť pomocou čistiacich prostriedkov bezvodých domácností. Pred prvým použitím týchto prostriedkov sa odporúča prekontrolovať pôsobenie na nejakom mieste, ktoré nie je viditeľné!</p> <p>Lesklé čelné plochy: Tieto čelné plochy nikdy nečistite nasucho! Používajte abrazívnych čistiacich prostriedkov (údržky z mikrovlákna, spongie na drnute alebo vlnité kožu na čistenie skiel, tvorenú skrábaním a leto nie je dôvodom na reklamáciu).</p> <p>Vstavané umývadlá a sporáky: Vstavané umývadlá a sporáky, ako aj všetky nevredné výrobky z nehrdzavejúcej ocele ošetríte pomocou špongie alebo údržky z úna za použitia prostriedku na umývanie alebo pomocou známych špeciálnych čistiacich prostriedkov (čistiaci prostriedok na ušľachtilé oceľ, poltura na kov). Pri vstavaných umývačkách z týchto materiálov, ako porcelán, umelá hmota, akryl keramikka, ako aj pri umývačkách z ušľachtilej ocele používajte jemné čistiace prostriedky alebo prostriedky na umývanie.</p> <p>Okrem toho dodržiavajte špeciálne pokyny k ošetrovaniu od výrobcu!</p> <p>SKtokeramikčné plotne: Zadržané šmoky, zoschle skvrny, usazenina a vody, ako i lesklé stopy po ošetrovaní výrobcom doporučenými špeciálnymi čistiacimi prostriedkami (napr. Cerafix, Staniflix). Pevné zapené návosy (cukr, soľ) nebo zbytky (ľad, obsahujúci cukr) odstráňte jstě horúcou príloženou škrabkou. Dbejte pílkom také na návod k obslaze výrobcu prílohy!</p> <p>Manilla: Nepoužívejte látky obsahující rozpouštědla a poškozující hliník, jakož i čističa obsahující ocet, protože to může vést ke vzniku neodstranitelných škvâm.</p>	<p>Suprafete din plastic: Suprafetele/suprafetele frontale cu strat de acoperire din plastic pot fi îngrijite cu agenți de curățare casnicii obișnuiți pentru suprafețe din plastic. Cel mai bine este să folosiți un ștergător de curățare abrazivă sau bureț soft. Pentru leștirea suprafețelor din plastic, nu utilizați ștergătoare de curățare abrazive sau bureți tari! Pentru leștirea suprafețelor din plastic, nu utilizați ștergătoare de curățare abrazive sau bureți tari! Pentru leștirea suprafețelor din plastic, nu utilizați ștergătoare de curățare abrazive sau bureți tari! Pentru leștirea suprafețelor din plastic, nu utilizați ștergătoare de curățare abrazive sau bureți tari!</p> <p>Suprafete frontale strălucitoare: Nu curățați niciodată uscat, acesele suprafete frontale lei utilizarea unor mijloace abrazive de curățare (cârpă cu microfibră, bureți pentru frezat etc.) pot duce la formarea unor zgârieturi și nu constituie un motiv pentru reclamă. După ce apa, cel mai bine este să ștergeți cu cârpă care nu face praf sau o bucată umedă de plele pentru geamuri.</p> <p>Clătuete încorporate și locașuri pentru plile: Chivutele încorporate, locașurile pentru plile, precum și toate articolele care nu sunt menționate din țel în instrucțiunile pot fi îngrijite optim cu o cârpă textilă, utilizând un agent de spălare sau agenți de îngrijire pentru suprafețe din plastic. Cel mai bine este să folosiți un ștergător de curățare abrazivă sau bureț soft. Pentru leștirea suprafețelor din plastic, nu utilizați ștergătoare de curățare abrazive sau bureți tari! Pentru leștirea suprafețelor din plastic, nu utilizați ștergătoare de curățare abrazive sau bureți tari! Pentru leștirea suprafețelor din plastic, nu utilizați ștergătoare de curățare abrazive sau bureți tari!</p> <p>Vă rugăm să accordați atenție, suplimentar, indicațiilor speciale de îngrijire emise de producător!</p> <p>Ochiluri de piltă din sticlă ceramice: Murdăria persistentă, petele de calc și apă, precum și urmele strălucitoare făcute de vase, se înlătură cu agenți de curățare speciali recomandați de producător (de exemplu, Cerafix, Staniflix). Curățarea trebuie să se realizeze cu atenție, astfel încât să nu fie afectate suprafețele din sticlă.</p> <p>În acest sens, respectați manualul de utilizare editat de producătorul aparatului!</p> <p>Mâner: Evitați să utilizați substanțe care conțin solventi și care dețolprează aluminiul, precum și la substanțele de curățare pentru vase de fier, deoarece acestea pot forma pele care nu se mai înlătură.</p>
<h2>RO Indicații de îngrijire</h2> <p>Suprafetele din plastic: Suprafetele/suprafetele frontale cu strat de acoperire din plastic pot fi îngrijite cu agenți de curățare casnicii obișnuiți pentru suprafețe din plastic. Cel mai bine este să folosiți un ștergător de curățare abrazivă sau bureț soft. Pentru leștirea suprafețelor din plastic, nu utilizați ștergătoare de curățare abrazive sau bureți tari! Pentru leștirea suprafețelor din plastic, nu utilizați ștergătoare de curățare abrazive sau bureți tari! Pentru leștirea suprafețelor din plastic, nu utilizați ștergătoare de curățare abrazive sau bureți tari!</p> <p>Suprafete frontale strălucitoare: Nu curățați niciodată uscat, acesele suprafete frontale lei utilizarea unor mijloace abrazive de curățare (cârpă cu microfibră, bureți pentru frezat etc.) pot duce la formarea unor zgârieturi și nu constituie un motiv pentru reclamă. După ce apa, cel mai bine este să ștergeți cu cârpă care nu face praf sau o bucată umedă de plele pentru geamuri.</p> <p>Clătuete încorporate și locașuri pentru plile: Chivutele încorporate, locașurile pentru plile, precum și toate articolele care nu sunt menționate din țel în instrucțiunile pot fi îngrijite optim cu o cârpă textilă, utilizând un agent de spălare sau agenți de îngrijire pentru suprafețe din plastic. Cel mai bine este să folosiți un ștergător de curățare abrazivă sau bureț soft. Pentru leștirea suprafețelor din plastic, nu utilizați ștergătoare de curățare abrazive sau bureți tari! Pentru leștirea suprafețelor din plastic, nu utilizați ștergătoare de curățare abrazive sau bureți tari!</p> <p>Vă rugăm să accordați atenție, suplimentar, indicațiilor speciale de îngrijire emise de producător!</p> <p>Ochiluri de piltă din sticlă ceramice: Murdăria persistentă, petele de calc și apă, precum și urmele strălucitoare făcute de vase, se înlătură cu agenți de curățare speciali recomandați de producător (de exemplu, Cerafix, Staniflix). Curățarea trebuie să se realizeze cu atenție, astfel încât să nu fie afectate suprafețele din sticlă.</p> <p>În acest sens, respectați manualul de utilizare editat de producătorul aparatului!</p> <p>Mâner: Evitați să utilizați substanțe care conțin solventi și care dețolprează aluminiul, precum și la substanțele de curățare pentru vase de fier, deoarece acestea pot forma pele care nu se mai înlătură.</p>	<p>Műanyagfelületek: A műanyag bevonatú felületek/fronok ápolása szokványos háztartási tisztítószerekkel lehetséges. A legjobb a puha szivacsos, langyos víz és némi mosogatószer használata. Ne használjon porlázó hatású tisztítószerrel vagy kemény tisztítók!</p> <p>A makacs foltok – pl. a fűrcécszettel, zsír-, lakk-, vagy rozsoltamaradványok – kereskedelemben kapható műanyagtisztítóból távolíthatók el. Az ilyen fronkokat soha ne tisztítsa szarozni!</p> <p>Fényes frontok: Az ilyen fronkokat soha ne tisztítsa szarozni!</p> <p>A sűrű hálású tisztítószeres és -eszközök (mikroszálak, törökendők, sűrűlőszvecsek stb.) használata fokozott karcosodást okoz, amit nem áll módunkban reklamálni alapból elfogadott.</p> <p>Kez, a legjobban, ha pormentes törökendőt vagy alaktisztító bökendőt használ.</p> <p>Beejtett mosogatók és főtáplások: A rozsdamentes acéلبől készült beépített mosogatók, főtáplások és egyéb meg nem nevezett termékek ápolásának legkíméletesebb módja a szivacs vagy gyapjúkendővel és némi mosogatószer vagy, valamilyen, ismert speciális ápolószer (nemesszáll tisztító, Metall Polish) használata. Más anyagból – pl. porcelán, műanyag, akrilkerámia – vagy nemesszállból készült beépített mosogatókhoz, kímélő mosogató- vagy tisztítószerekkel használjon.</p> <p>Kerjük, hogy szerszámait a speciális gyártói útmutatásaink szerint használja!</p> <p>Dvegerákia főtáplások: A makacs szennyeződésekkel, vízkő- és vízfoltokkal, valamint az edények okozta fényfoltokkal a gyártó által ajánlott speciális tisztítóból távolíthatók el (pl. Cerafix, Staniflix).</p> <p>A ragasztó, rozsító géljelet (cukor, só) vagy cukorralanul élelmiszeradékokat) még forró állapotban, a mellickelt üvegkaparóval távolítsa el.</p> <p>Fogantyúk: Kerjük, hogy ügyeljen a készülőgépyártó kezelési útmutatójára!</p> <p>Műanyagfelületek: A műanyag bevonatú felületek/fronok ápolása szokványos háztartási tisztítószerekkel lehetséges. A legjobb a puha szivacsos, langyos víz és némi mosogatószer használata. Ne használjon porlázó hatású tisztítószerrel vagy kemény tisztítók!</p> <p>A makacs foltok – pl. a fűrcécszettel, zsír-, lakk-, vagy rozsoltamaradványok – kereskedelemben kapható műanyagtisztítóból távolíthatók el. Az ilyen fronkokat soha ne tisztítsa szarozni!</p> <p>Fényes frontok: Az ilyen fronkokat soha ne tisztítsa szarozni!</p> <p>A sűrű hálású tisztítószeres és -eszközök (mikroszálak, törökendők, sűrűlőszvecsek stb.) használata fokozott karcosodást okoz, amit nem áll módunkban reklamálni alapból elfogadott.</p> <p>Kez, a legjobban, ha pormentes törökendőt vagy alaktisztító bökendőt használ.</p> <p>Beejtett mosogatók és főtáplások: A rozsdamentes acéلبől készült beépített mosogatók, főtáplások és egyéb meg nem nevezett termékek ápolásának legkíméletesebb módja a szivacs vagy gyapjúkendővel és némi mosogatószer vagy, valamilyen, ismert speciális ápolószer (nemesszáll tisztító, Metall Polish) használata. Más anyagból – pl. porcelán, műanyag, akrilkerámia – vagy nemesszállból készült beépített mosogatókhoz, kímélő mosogató- vagy tisztítószerekkel használjon.</p> <p>Kerjük, hogy szerszámait a speciális gyártói útmutatásaink szerint használja!</p> <p>Dvegerákia főtáplások: A makacs szennyeződésekkel, vízkő- és vízfoltokkal, valamint az edények okozta fényfoltokkal a gyártó által ajánlott speciális tisztítóból távolíthatók el (pl. Cerafix, Staniflix).</p> <p>A ragasztó, rozsító géljelet (cukor, só) vagy cukorralanul élelmiszeradékokat) még forró állapotban, a mellickelt üvegkaparóval távolítsa el.</p> <p>Fogantyúk: Kerjük, hogy ügyeljen a készülőgépyártó kezelési útmutatójára!</p>
<h2>TR Vakım uyarıları</h2> <p>Plastik yüzeyler: Plastik kaplı yüzeylerin/paneller sıradan temizlik maddeleriyle temizlenebilir. Bunun için yumuşak bir bez, ilik su ve biraz deterjan kullanın. Parlatıcı temizlik maddeleri veya sert süngerler kullanmayın! Yağ artıkları, boya veya yapışkan artıkları gibi zor lekeler i sıradan bir plastik temizleyicyle temizleyin. Bu maddeleri ilk kez kullanmadan önce bunları önce görümlen bir yerde testi emenizi öneriyoruz!</p> <p>Parlak ön paneller: Bu panelleri asla kuru şekilde temizlemeyin!</p> <p>Aşındırıcı temizlik maddelerinin kullanılması (mikro elyafı bezler, buluşık tejl vs.) daha fazla çizilge neden olurlar ve yıkama esnasında olarık geçerli değıllendir. Bu nedenle bızsaz bir bez veya nemli bir değilder bez kullanın.</p> <p>Ankastre evyeler ve ocak gözetli: Ankastre evyeler, ocak gözetli ve paslanmaz çelikten yapılmış bahşi geçmeyen diğer türüler bir süngerle veya bir kepele bezle deterjan kullanarak temizleyin (paslanmaz çelik temizleyici, Metall-Polish). Porcelen, plastik, akril seramik gibi maddelerin yapılmış evyelerde ve paslanmaz çelik evyelerde yumuşak deterjan kullanın.</p> <p>Ayrıca tırletirini özel bakım uyarılarını dikkate alın!</p> <p>Cam seramik ocaklar: Zorlu kirler, kirleş ve su lekelerini tırletirini tavısyı enğı mızal temizleyicyle temizleyin (ör., Cerafix, Staniflix). Yanmış kirler (şeker, uz veya şeker iğeren yemekek artıkları) sıcak durumdayken bir cam raspayla çıkarm. Bununla ilgili diğer tırletirinin kullanımı kılavuzunu dikkate alın!</p> <p>Tutamlar: Solvent maddeler (çeren, alüminyum zaraç veya koruyucu maddelerden, sifre iğeren maddelerden kağıtın; bunlar kalıcı lekelerle iyi açılabilir.</p>	<h2>RU Указания по уходу</h2> <p>Пластиковые поверхности: Поверхности/фронтальные поверхности из пластика можно мыть обычными бытовыми чистящими средствами. Рекомендуется использовать мягкую салфетку, смоченную в теплой воде с добавлением средства для мытья посуды. Не используйте полирующие чистящие средства или жесткие губки! Строгие пятна, такие как бычья жижа, остатки краски или клея удаляются с помощью обычных средств для чистки пластиковых поверхностей. Перед первым использованием средства рекомендуется проверить его, нанесв небольшое количество на незаметный участок.</p> <p>Глянцевые фронтальные поверхности: Для таких поверхностей категорически запрещена сухая чистка. Использование полирующих чистящих средств (салфеток из микрофибры, моющих губок и т.п.) может привести к возникновению царапин. Также повреждаются поверхности из пластика причиной для reclamации. Поэтому используйте чистую нейтральную салфетку или увлажненную замшу для чистки оск.</p> <p>Встроенные шкафы и плиты: Для ухода за встроенными шкафами и плитами, а также за прочими изделиями из нержавеющей стали рекомендуется использовать мягкую или флизелювую салфетку и средство для мытья посуды или известное средство для чистки и полировки изделий из нержавеющей стали. Для очистки встроенных раковин из других материалов, таких как фарфор, пластик, акриловая керамика, а также раковин из высококачественной стали используйте мягкие моющие и чистящие средства.</p> <p>Кроме того, следует учитывать рекомендации производителя по уходу.</p> <p>Стеклокерамические варочные поверхности: Стойкие загрязнения, такие как известковый налет и пятна от воды, а также блестящие металлические следы от кастрюль, удаляются с помощью специальных чистящих средств, рекомендованных производителем (например, Cerafix, Staniflix). Пригоревшие пятна (сахар, соль или сахаросодержащие остатки пищи) удаляются горячими с помощью сребки для стеклокерамики.</p> <p>Учитывайте рекомендации производителя прибора, указанные в руководстве по эксплуатации.</p> <p>Ручки: Не используйте вещества, повреждающие алюминий, а также чистящие средства, содержащие растворители и уксус, так как они могут привести к образованию неудаляемых пятен.</p>
<p>500823.2.A 04/15 SI</p>	