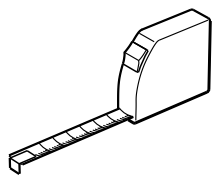
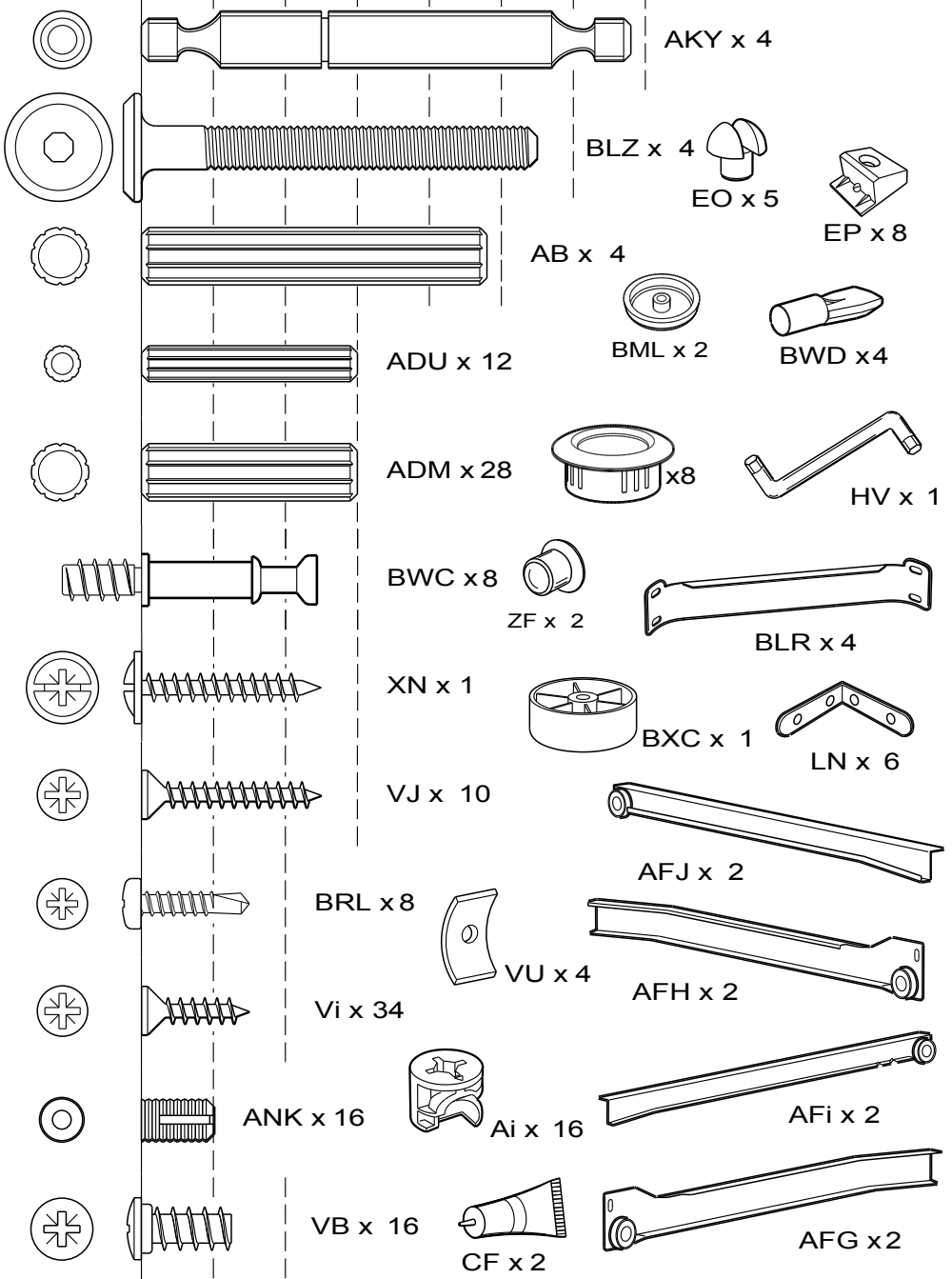
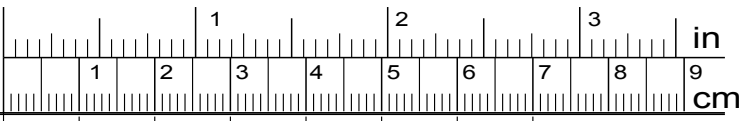
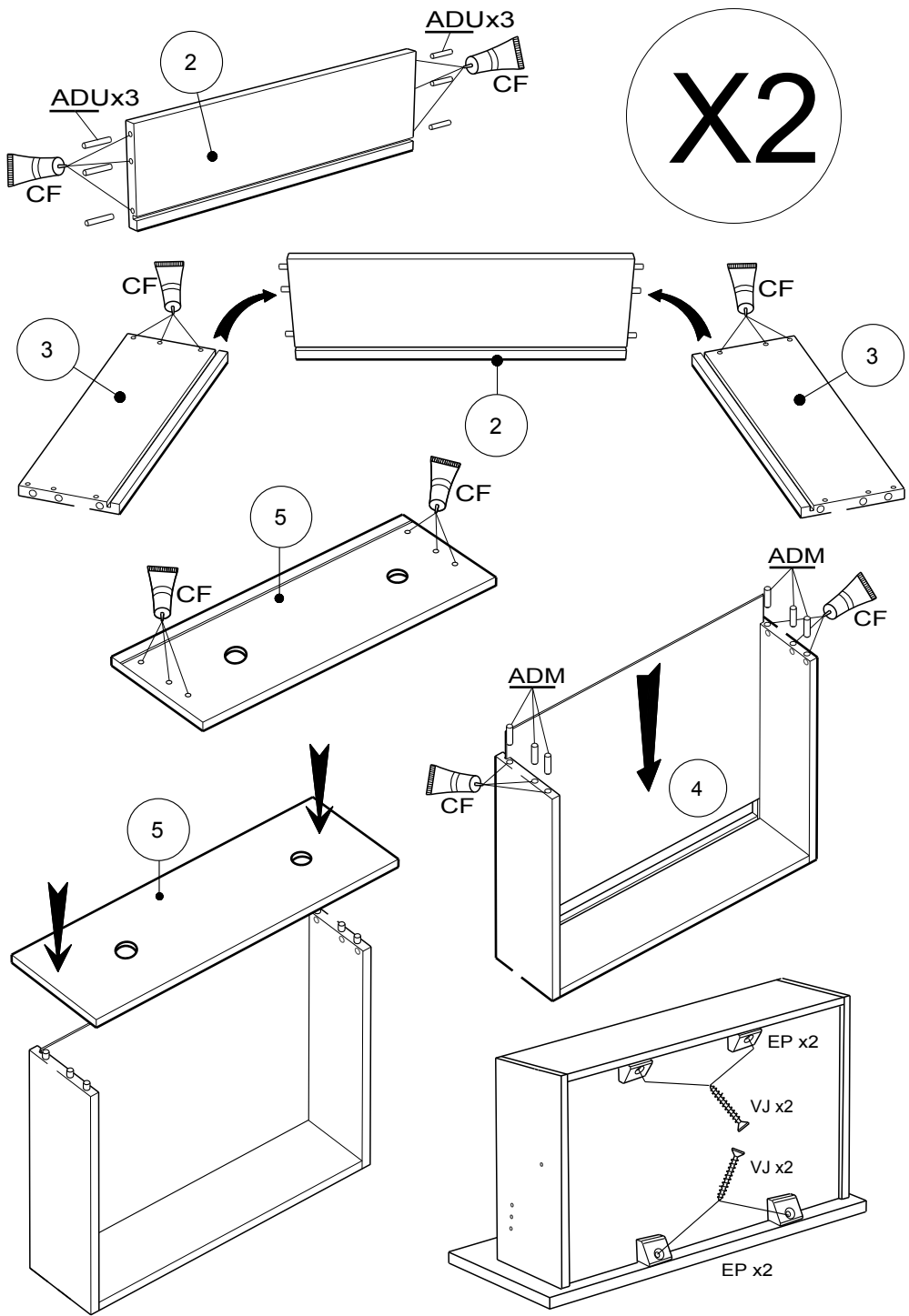


		mm			inch		
7	x 1	434	390	16	17 1/16	15 3/8	5/8
8	x 2	954	800	16	37 9/16	31 1/2	5/8
5	x 2	978	186	16	38 1/2	7 5/16	5/8
6	x 4	983	86	16	38 11/16	3 3/8	5/8
13	x 1	1001	86	16	39 7/16	3 3/8	5/8
11	x 2	1001	86	16	39 7/16	3 3/8	5/8
12	x 1	1001	330	16	39 7/16	13	5/8
9	x 1	1001	380	16	39 7/16	14 15/16	5/8
1	x 2	2000	155	22	78 3/4	6 1/8	7/8
3	x 4	335	139	13	13 3/16	5 1/2	1/2
2	x 2	932	139	13	36 11/16	5 1/2	1/2
4	x 2	943	334	3	37 1/8	13 1/8	1/8
10	x 1	1001	382	3	39 7/16	15 1/16	1/8

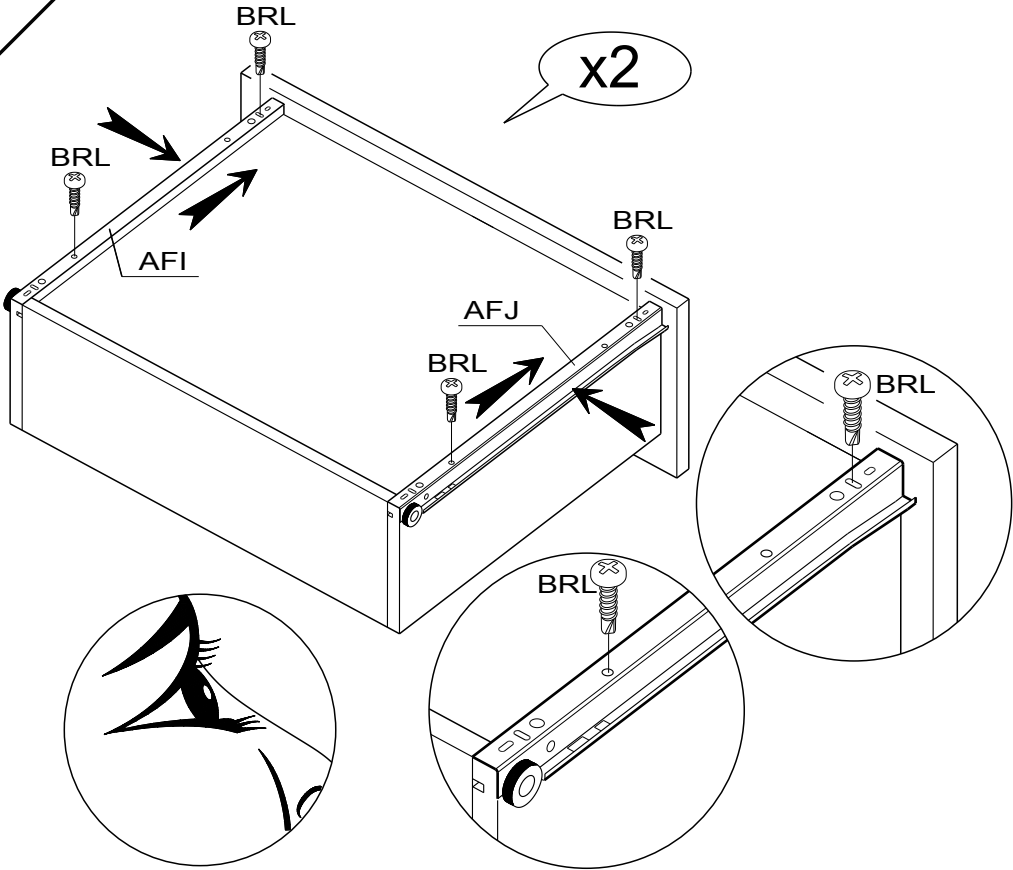




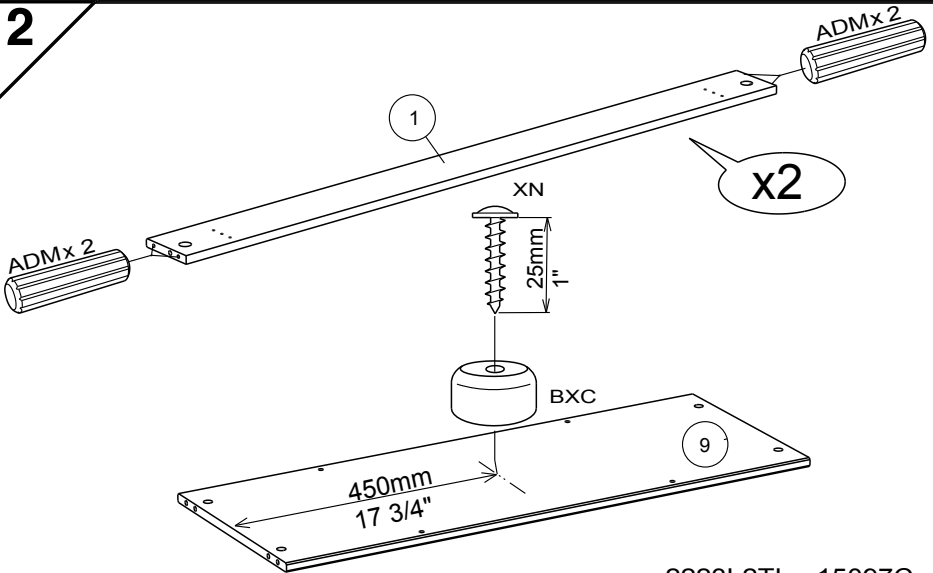


X2

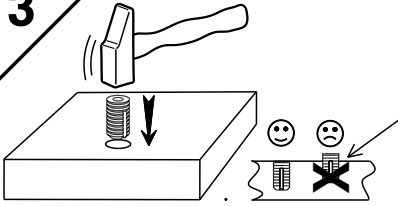
1



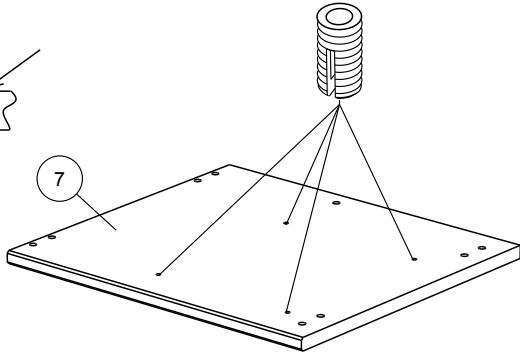
2



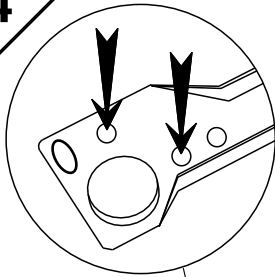
3



ANK x4



4

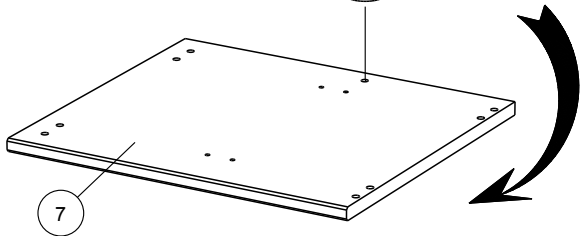
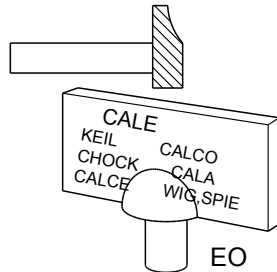
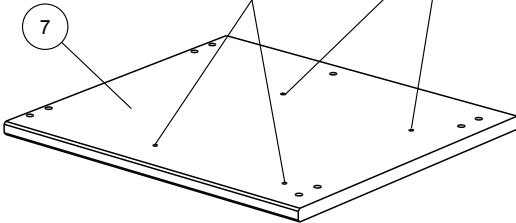


Vix3

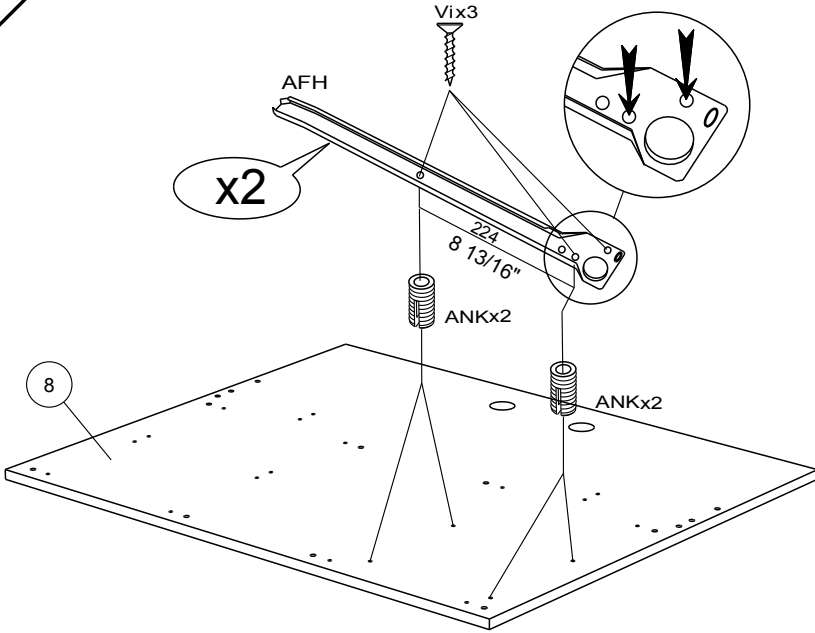
AFG

x2

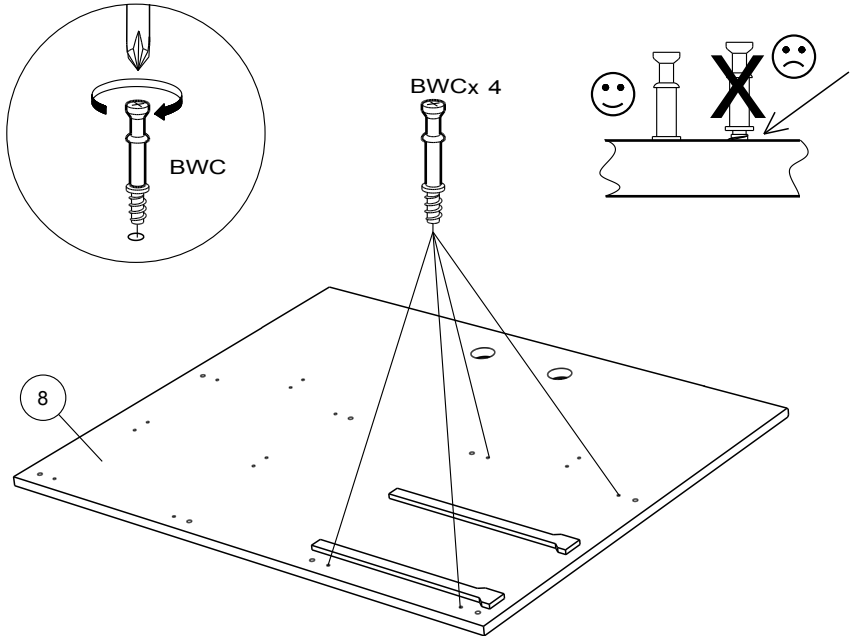
224mm
8 13/16"



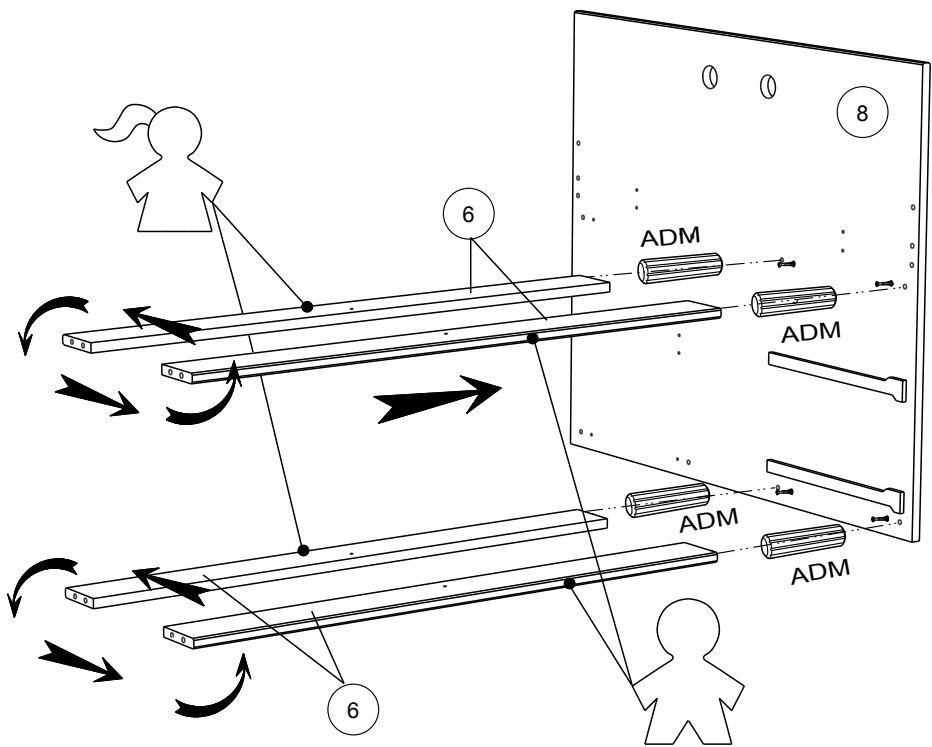
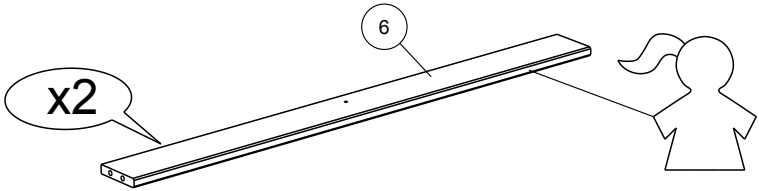
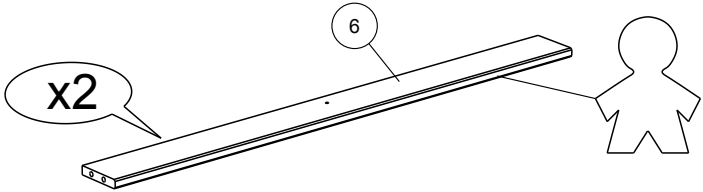
5



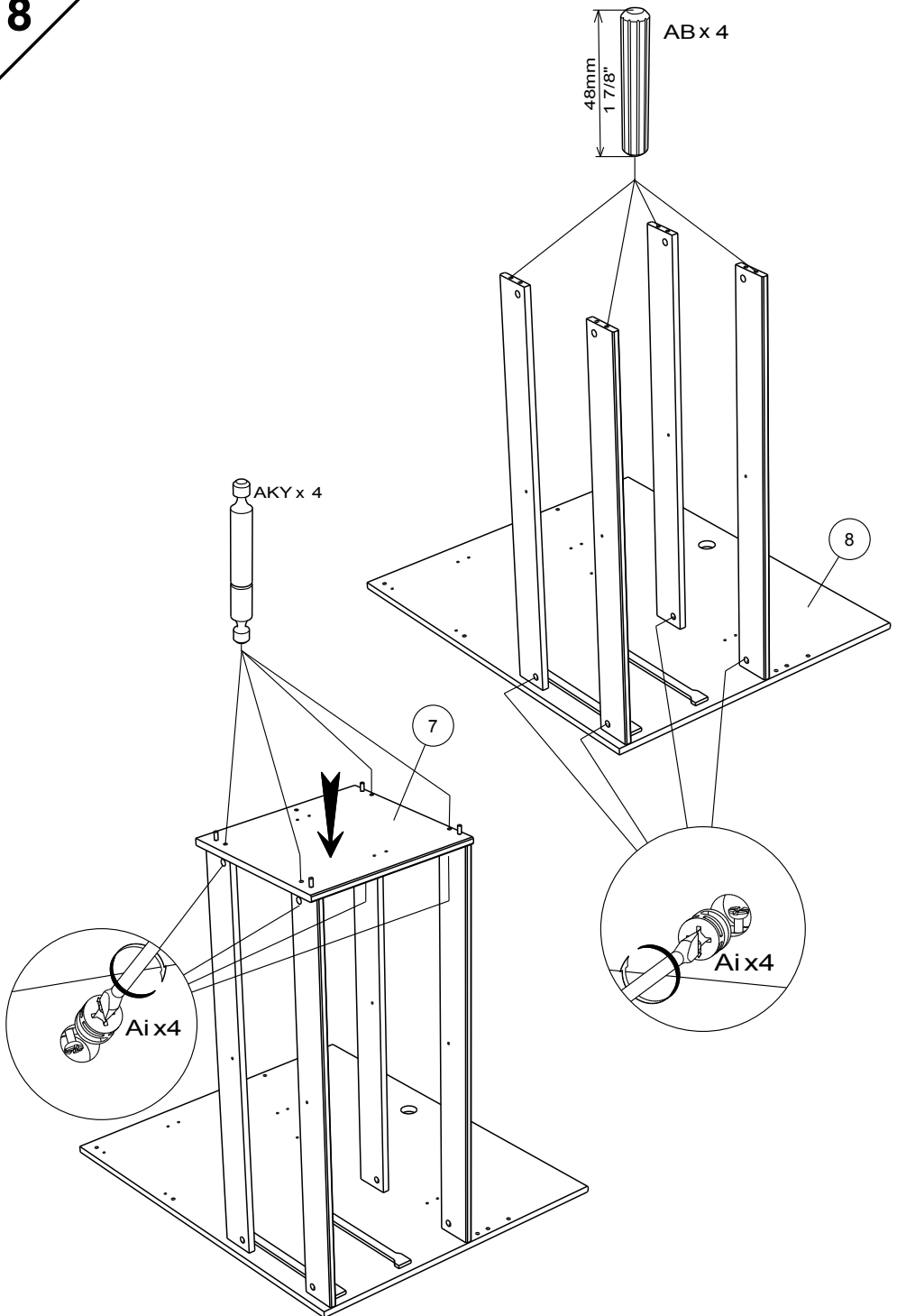
6



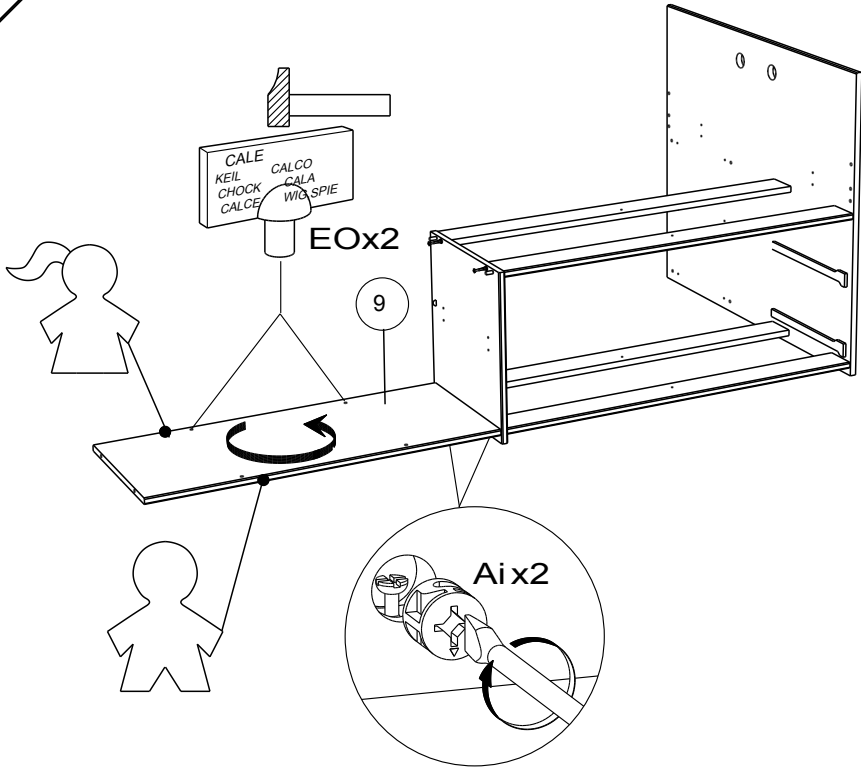
7



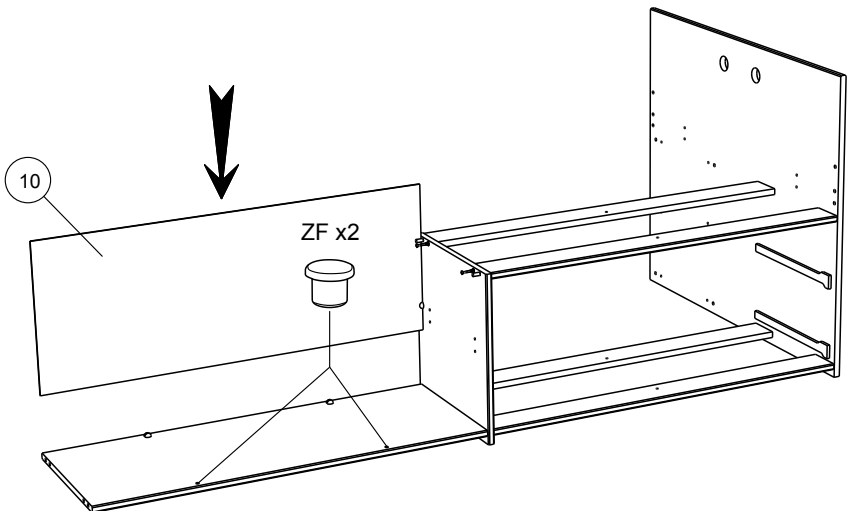
8



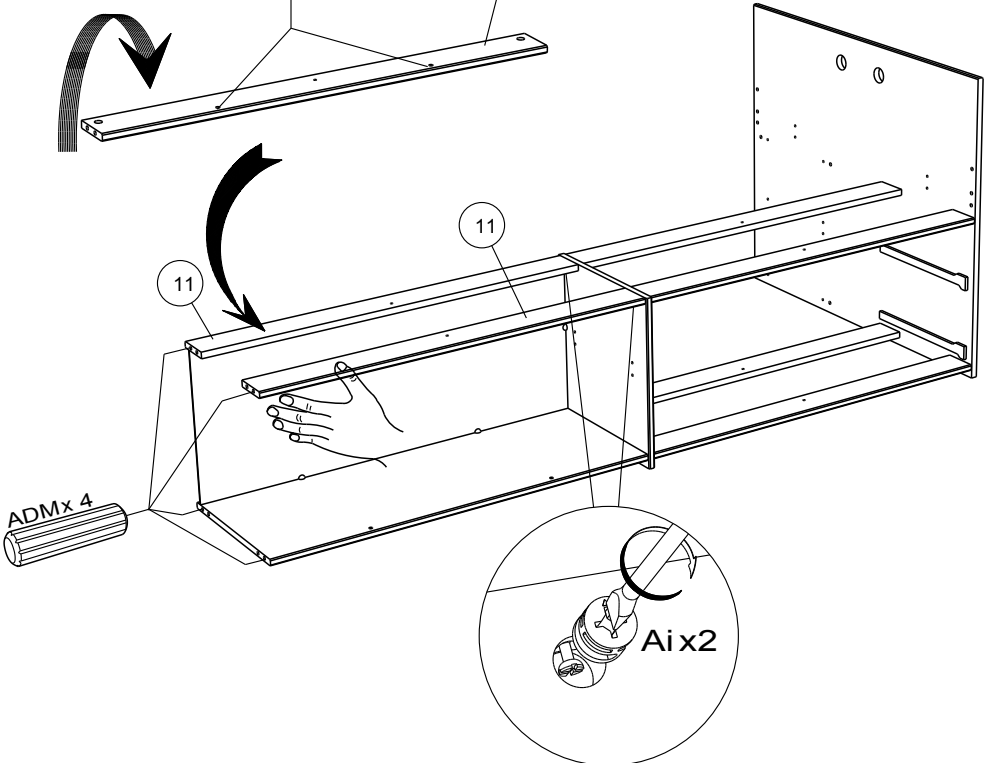
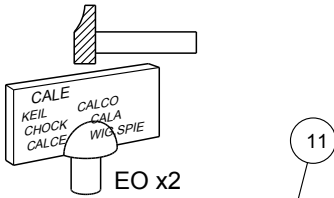
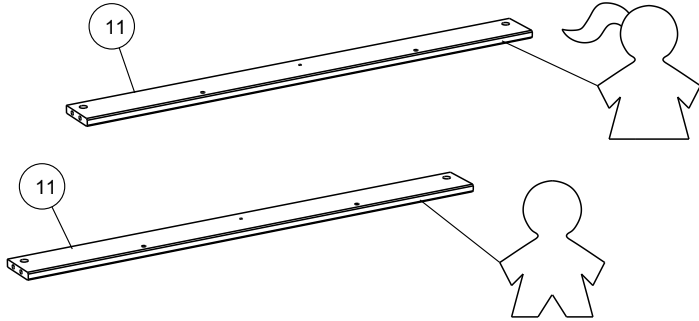
9



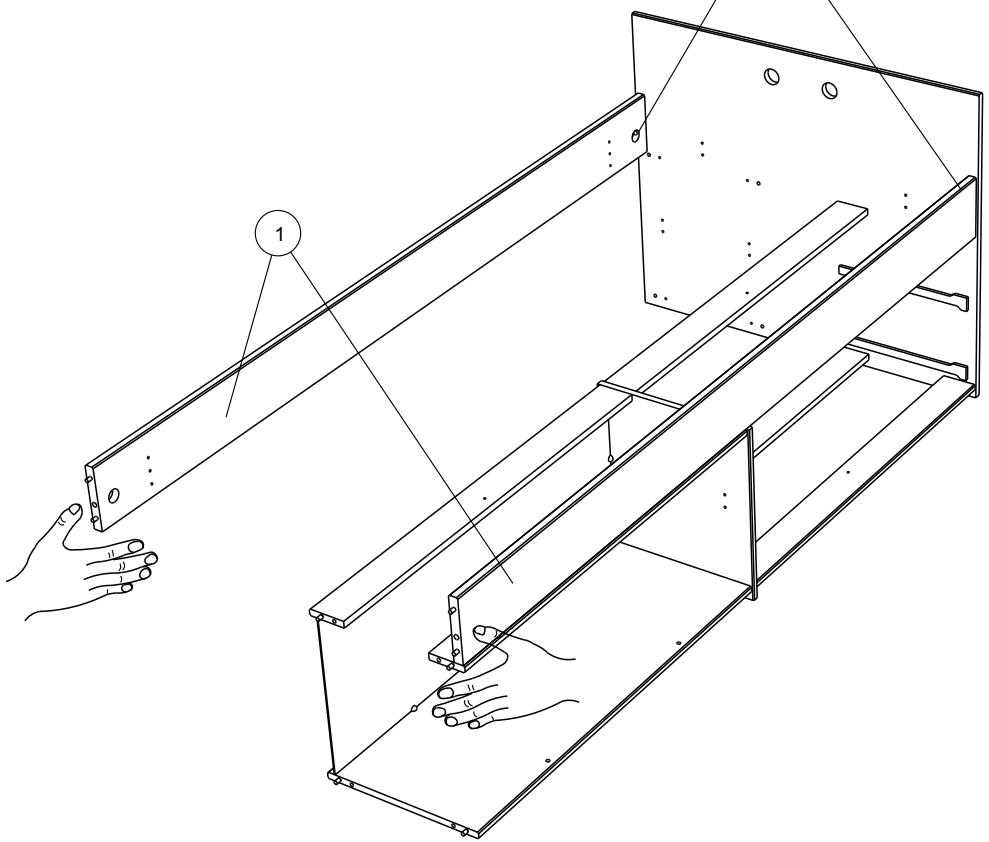
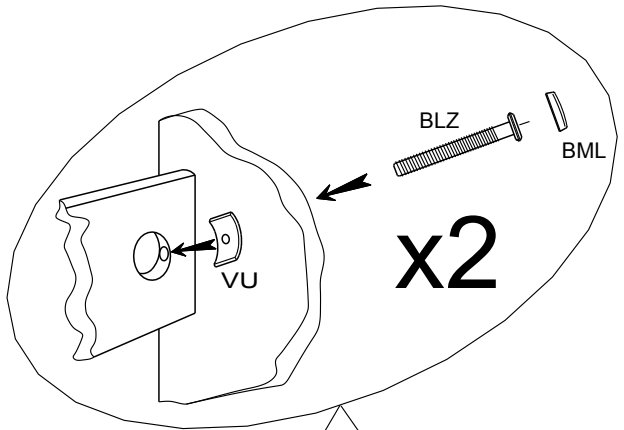
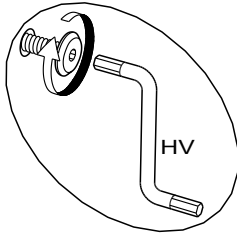
10



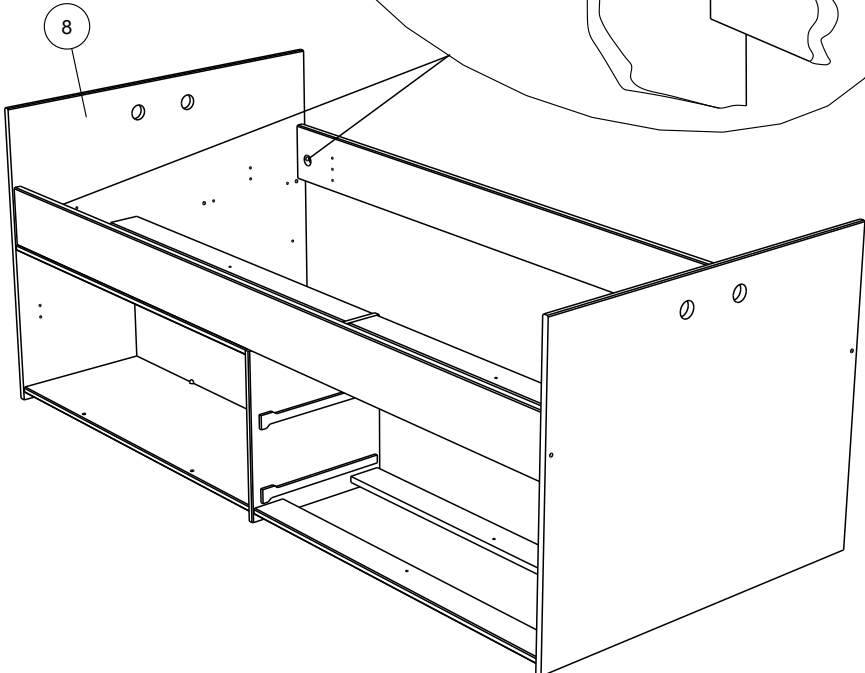
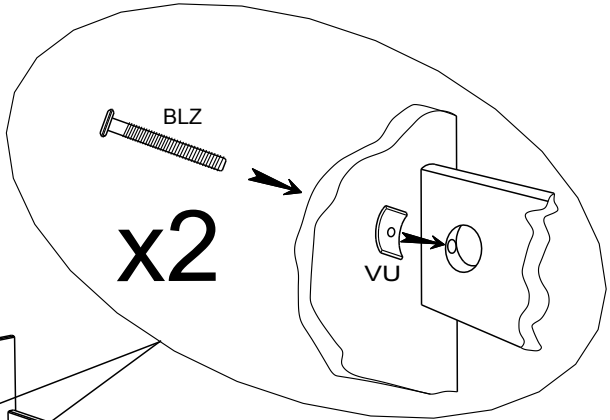
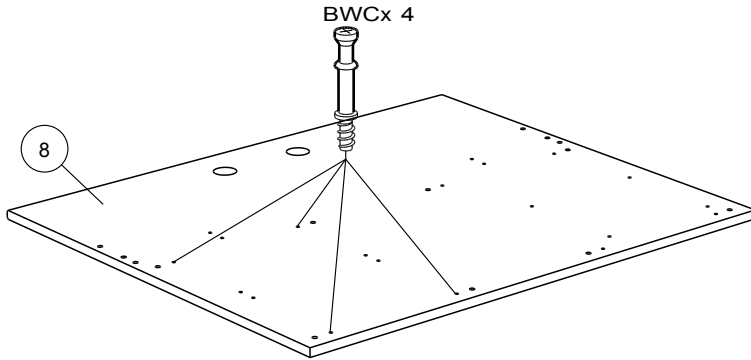
11



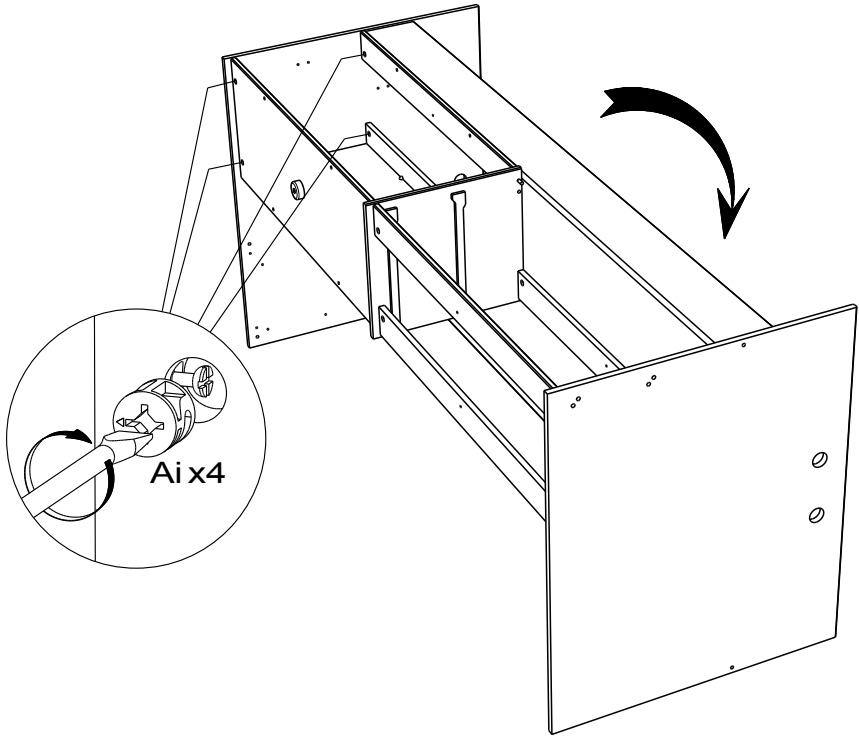
12



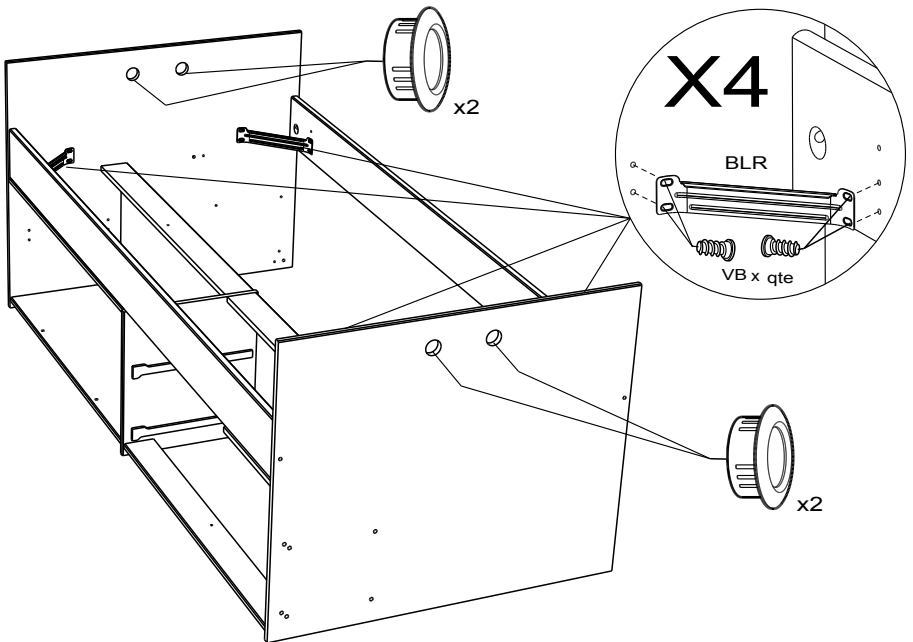
13



14

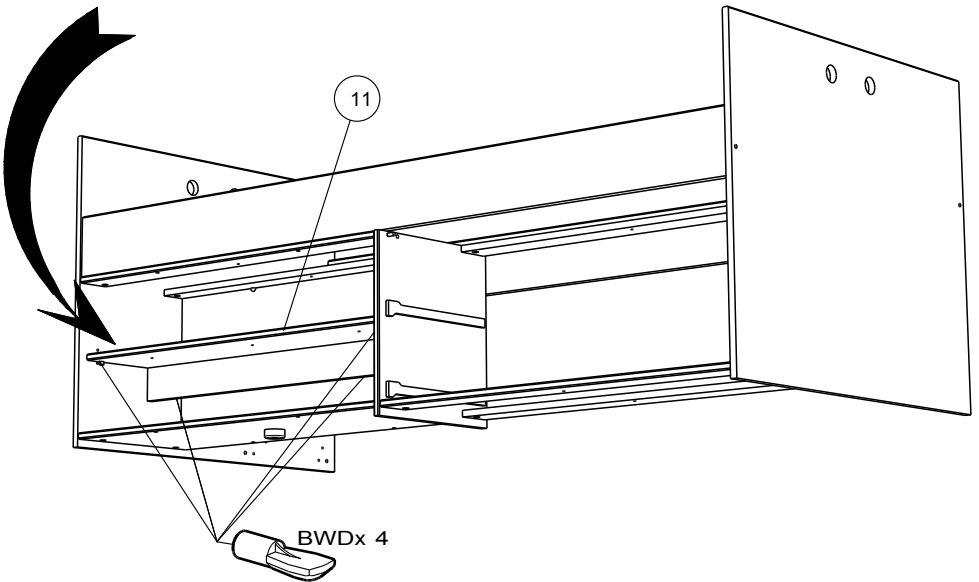
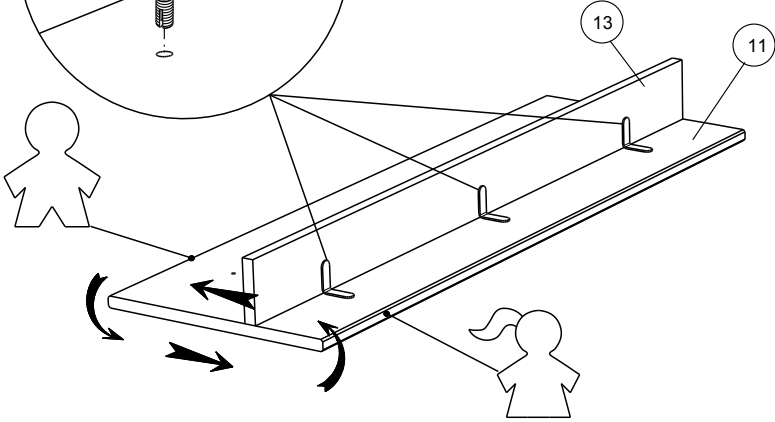
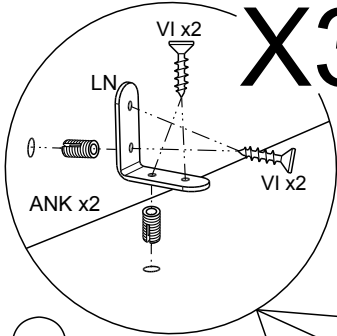


15

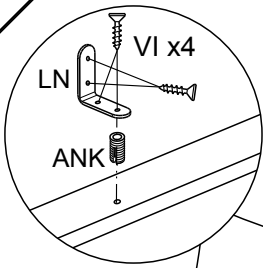


16

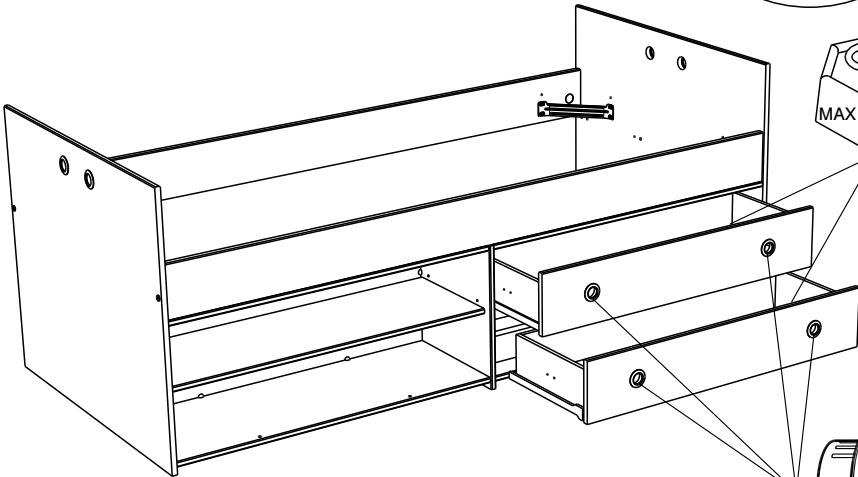
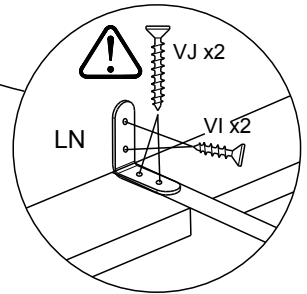
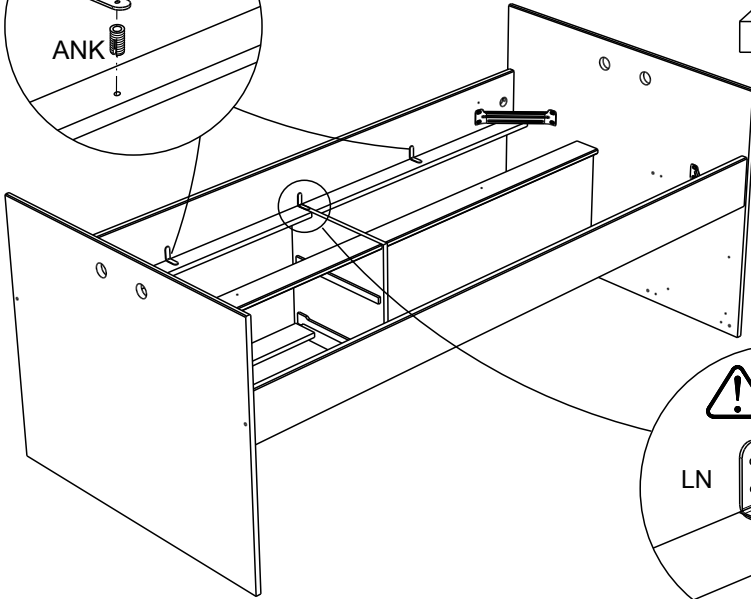
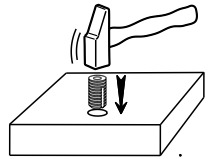
X3



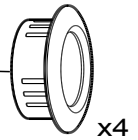
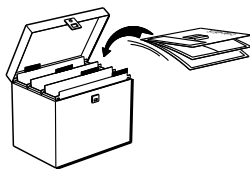
17



X2

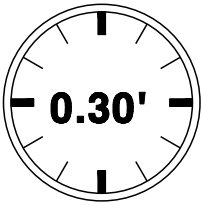


MAX 10 Kg
22 lb

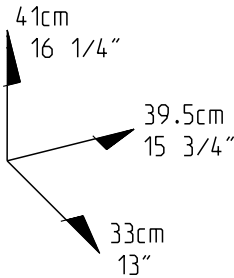
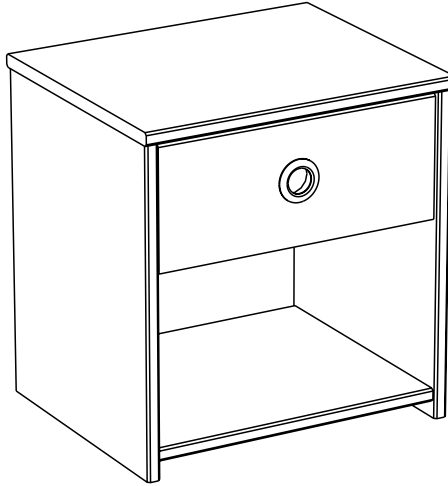


2223CH1T

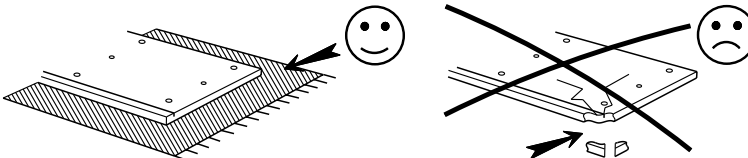
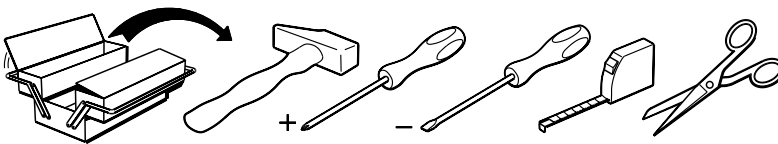
PARISOT INDUSTRIE 70800 SAINT LOUP SUR SEMOUSE -FRANCE-

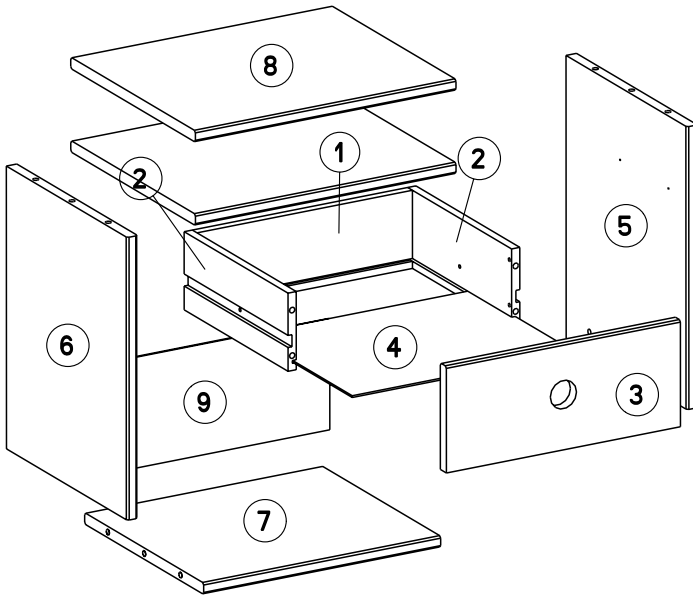


PARISOT INDUSTRIE

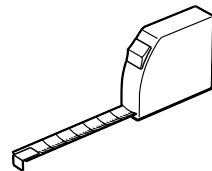


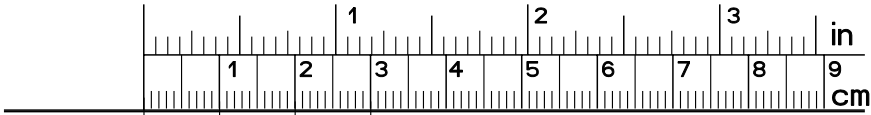
Caractéristiques produit :
Structure en panneaux de particules revêtus d'un papier décor imitation Pin Memphis.
Façade en panneaux de particules revêtus d'un papier imitation Pin Memphis
Chants revêtus mélamine Pin Blanc et Framboise/Bleu Indigo pour la réversibilité
Poignées ronde encastrable



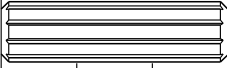


		mm			inch				
③	x 1	358	150	16	14 1/16	5 7/8			5/8
⑦	x 1	362	315	16	14 1/4	12 3/8			5/8
⑤	x 1	398	320	16	15 11/16	12 5/8			5/8
⑥	x 1	398	320	16	15 11/16	12 5/8			5/8
⑧	x 2	398	330	16	15 11/16	13			5/8
④	x 1	340	274	3	13 3/8	10 13/16			1/8
⑨	x 1	387	156	3	15 1/4	6 1/8			1/8

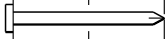




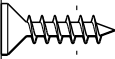
ADU x 4



ADM x 16



YB x 8



Vi x 4



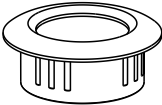
CF x 2



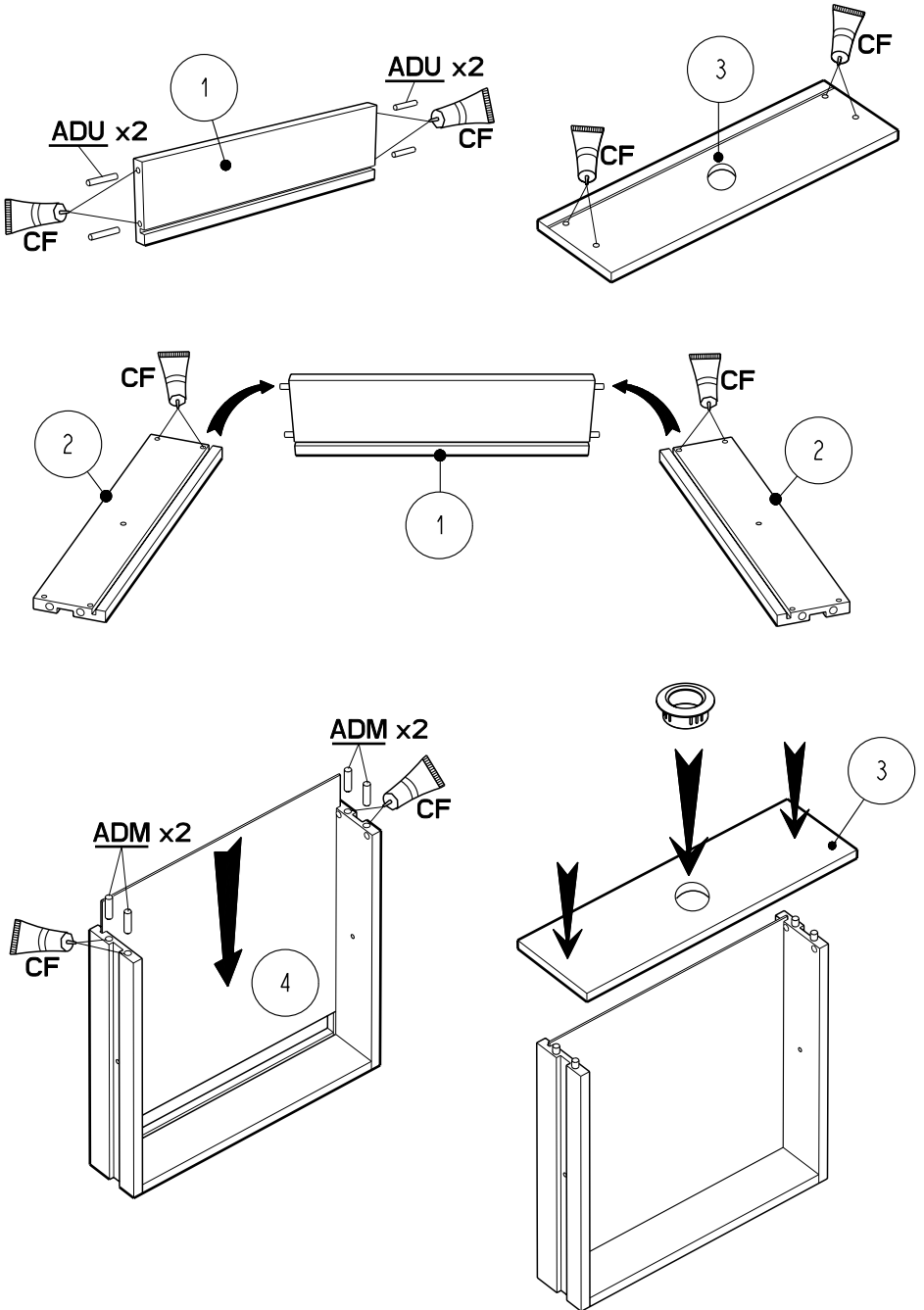
VR x 2



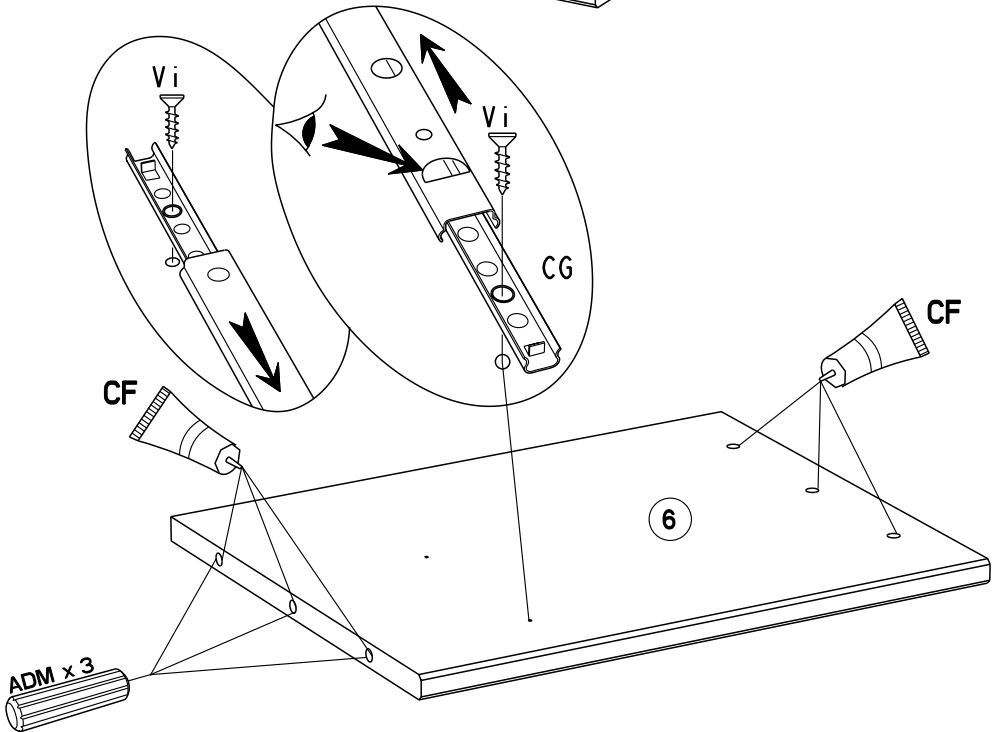
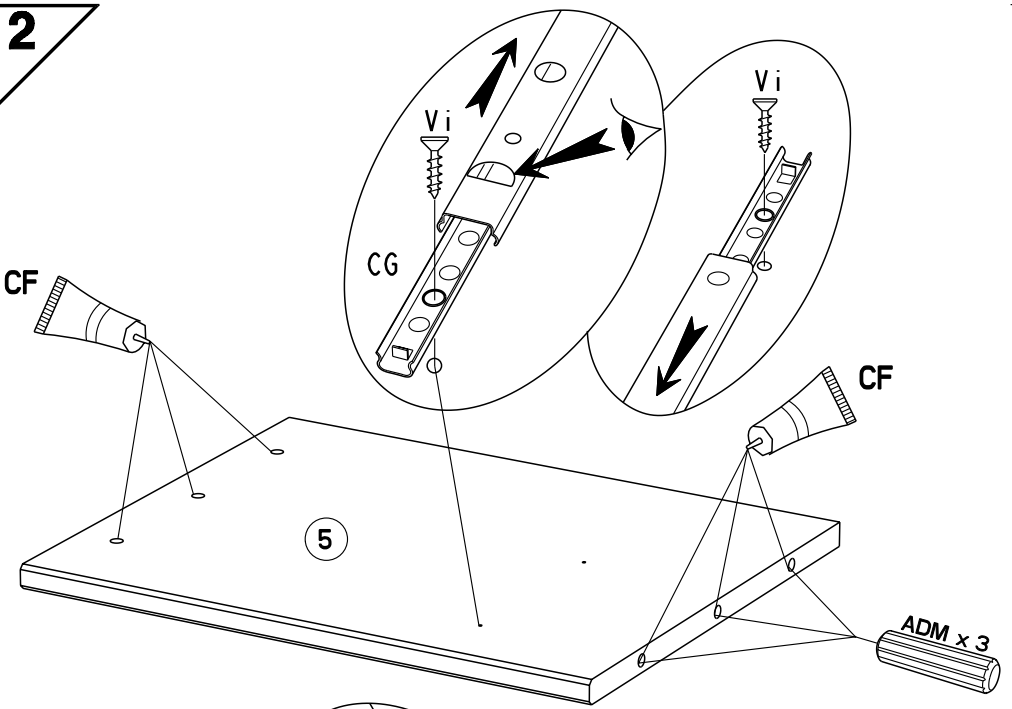
CG x 1



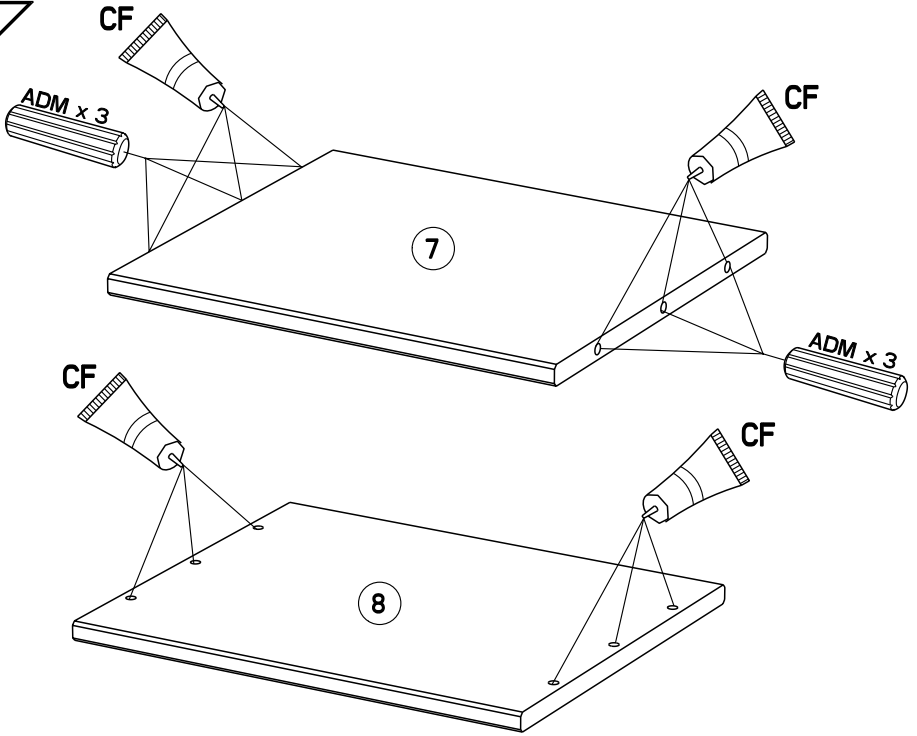
1



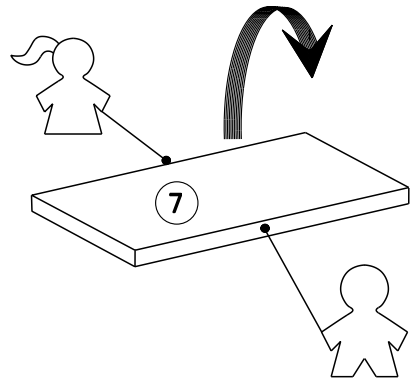
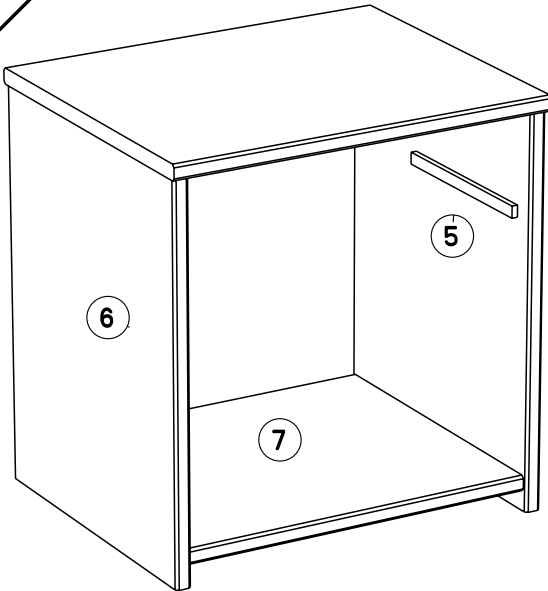
2



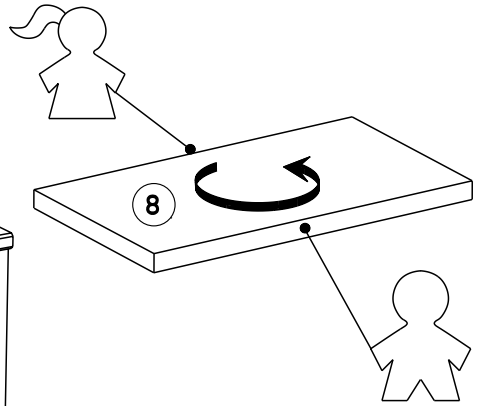
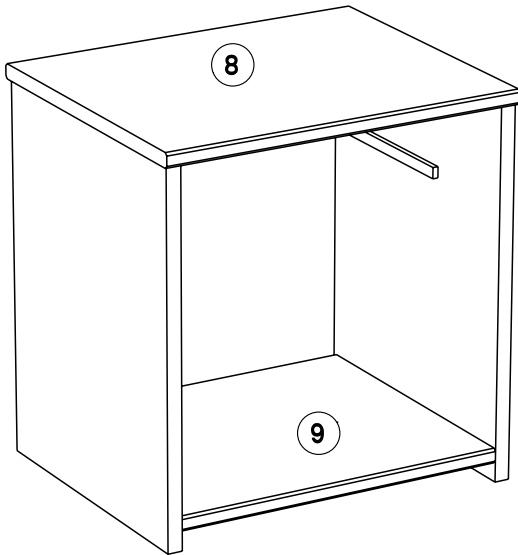
3



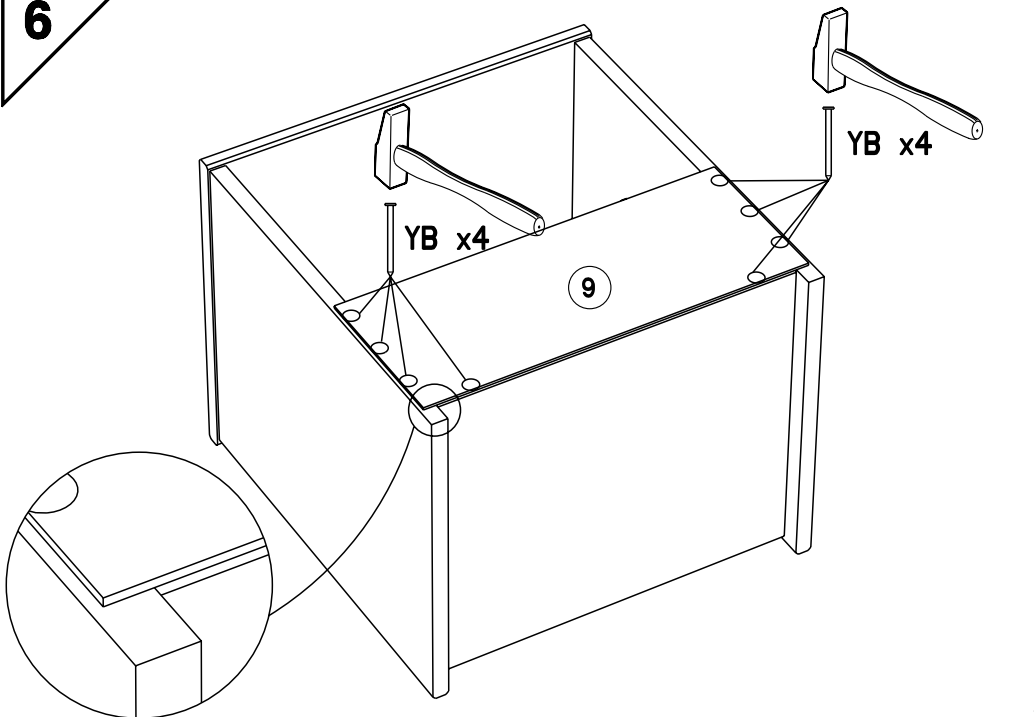
4



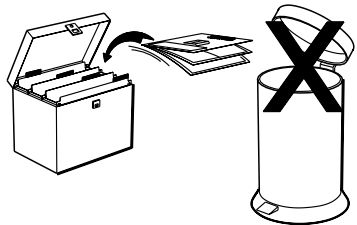
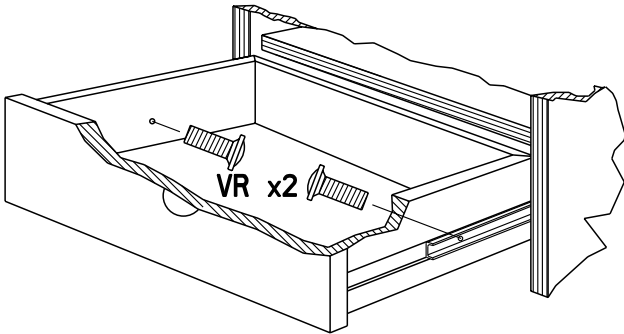
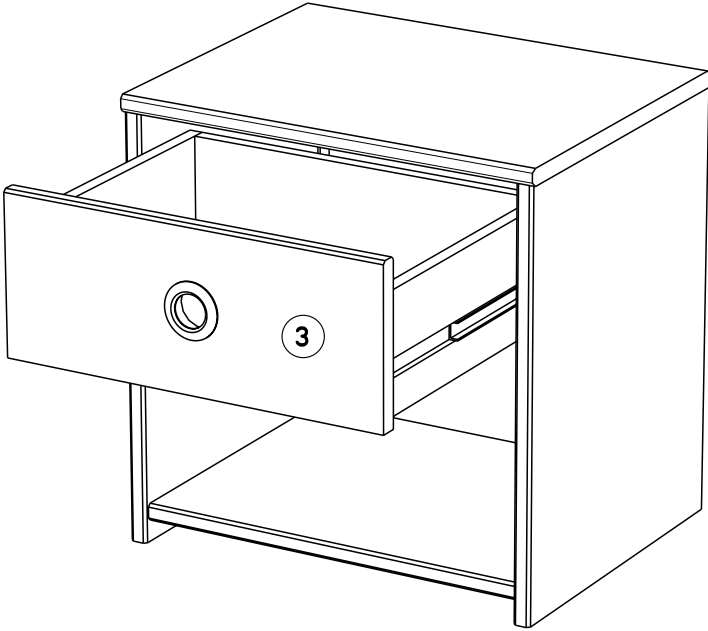
5

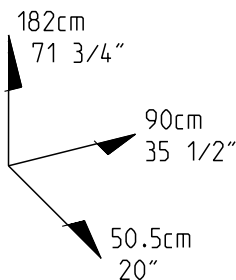
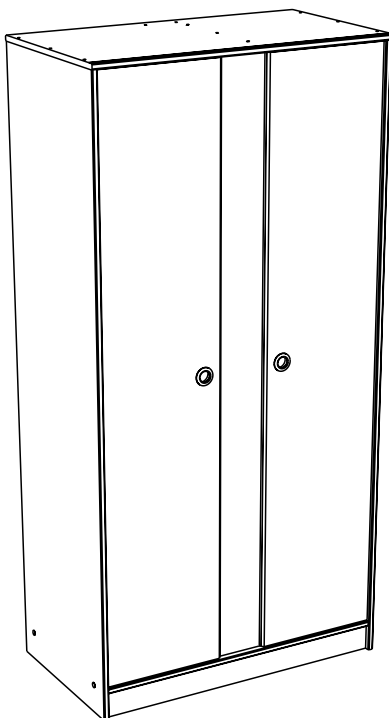
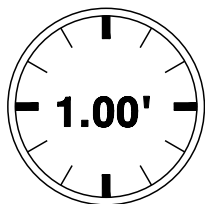


6

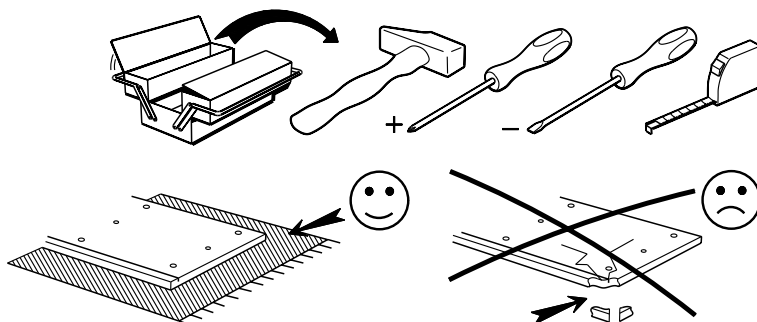


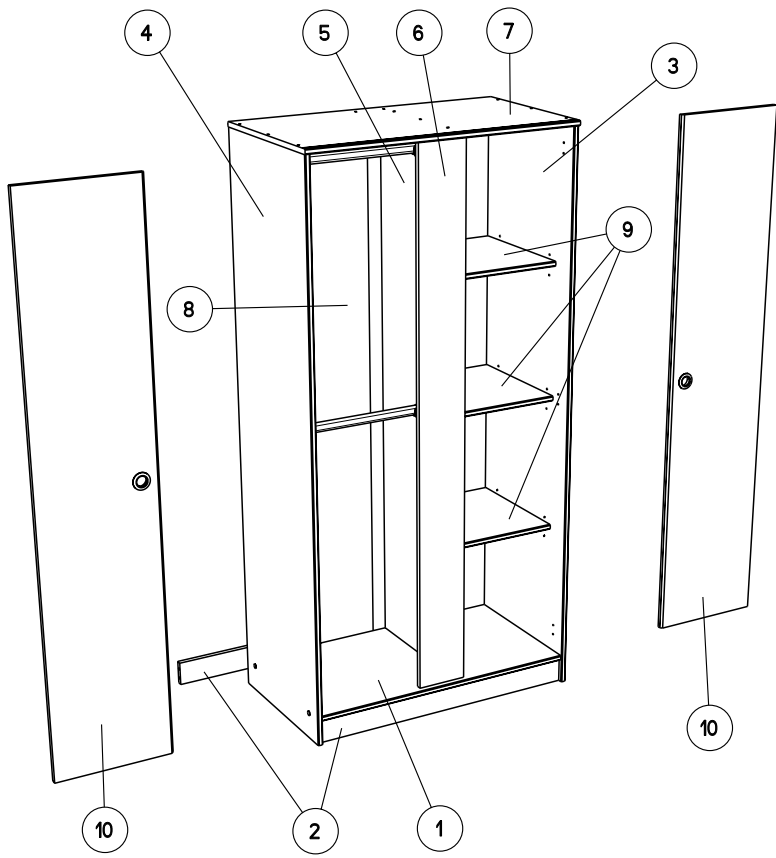
7



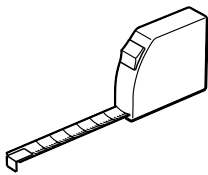


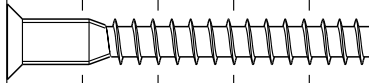
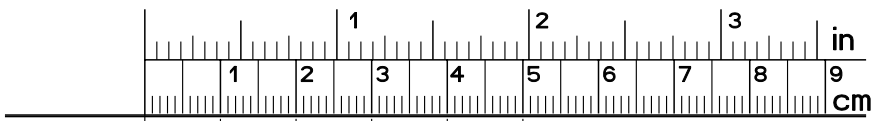
Caractéristiques produit :
Structure et façade en panneaux de particules
revêtus d'un papier décor imitation pin Memphis.
Poignées abs finition chrome mat.
Chants revêtus mélamine pin blanc/bleu indigo/
framboise.
A monter soi même.



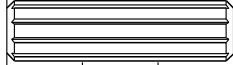


		mm			inch			
⑨	x 3	398	371	16	15 11/16	14	5/8	5/8
②	x 2	866	76	16	34 1/8	3		5/8
①	x 1	866	496	16	34 1/8	19 1/2		5/8
⑦	x 1	902	506	16	35 1/2	19 15/16		5/8
⑩	x 2	1706	364	16	67 3/16	14 5/16		5/8
⑥	x 1	1712	158	16	67 3/8	6 1/4		5/8
⑤	x 1	1712	439	16	67 3/8	17 5/16		5/8
③	x 1	1804	501	16	71	19 3/4		5/8
④	x 1	1804	501	16	71	19 3/4		5/8
⑧	x 1	1728	882	3	68 1/16	34 3/4		1/8

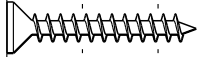




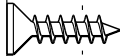
HW x 12



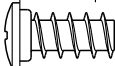
ADM x 18



VJ x 7



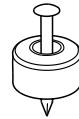
Vi x 20



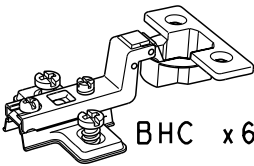
VB x 3



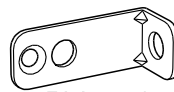
ANK x 2



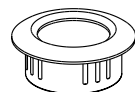
ZK x 3



BHC x 6



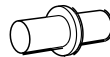
BLL x 2



x 2



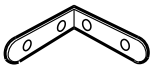
DC x 2



DA x 12



GZ x 4



LN x 2



WA x 4

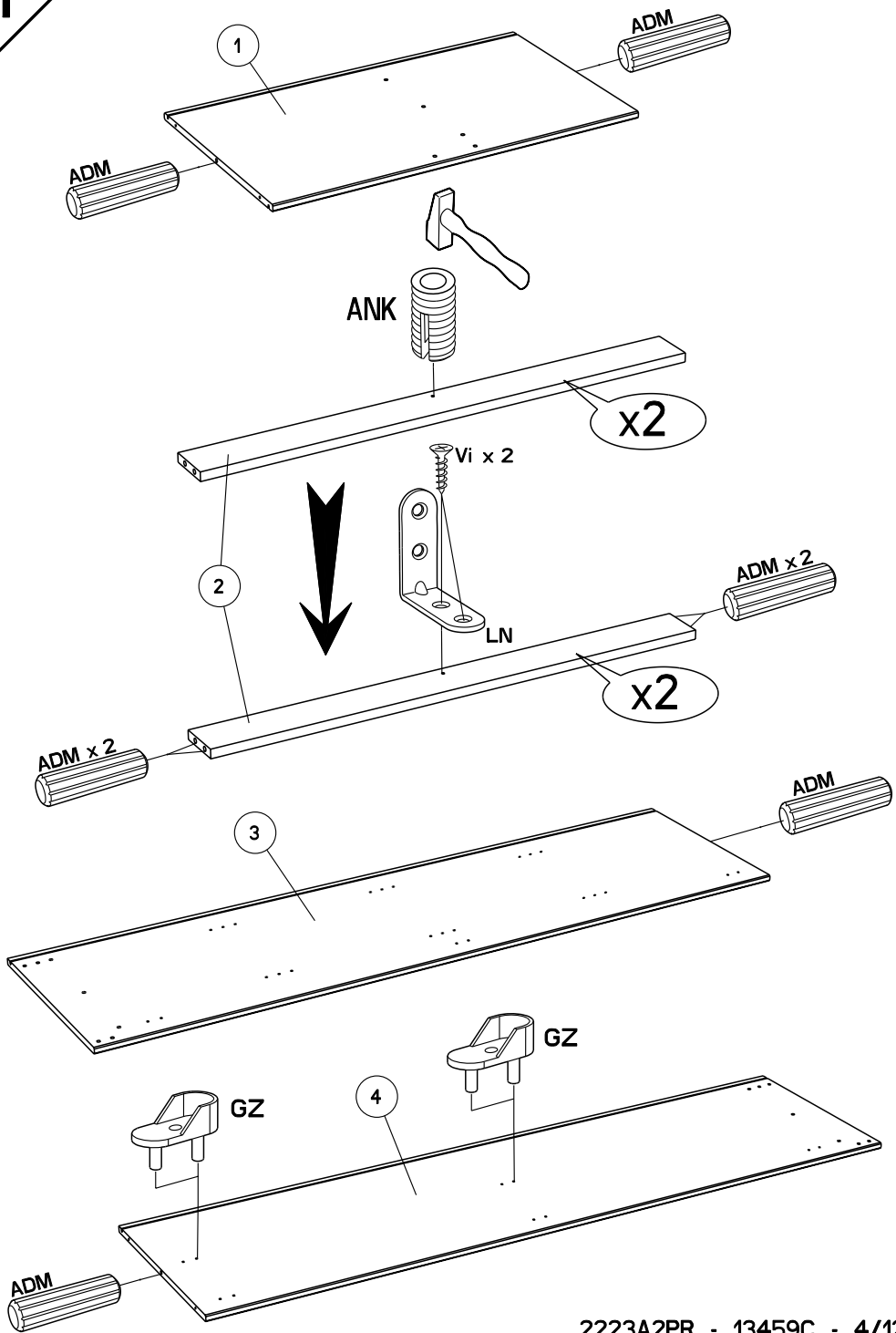


EP x 5

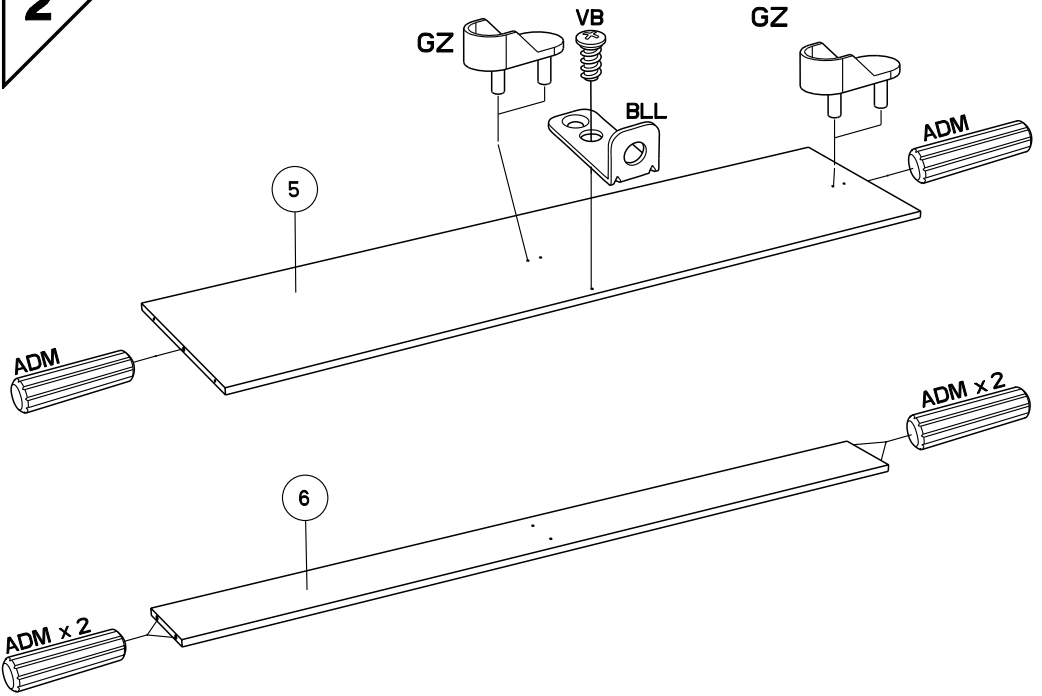


HV x 1

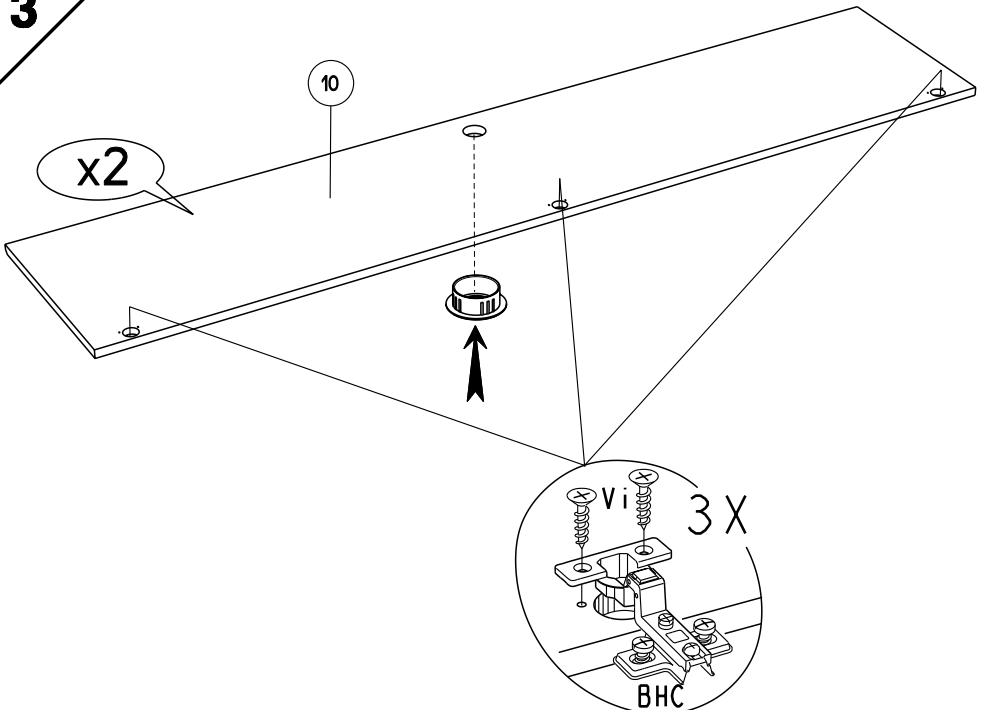
1



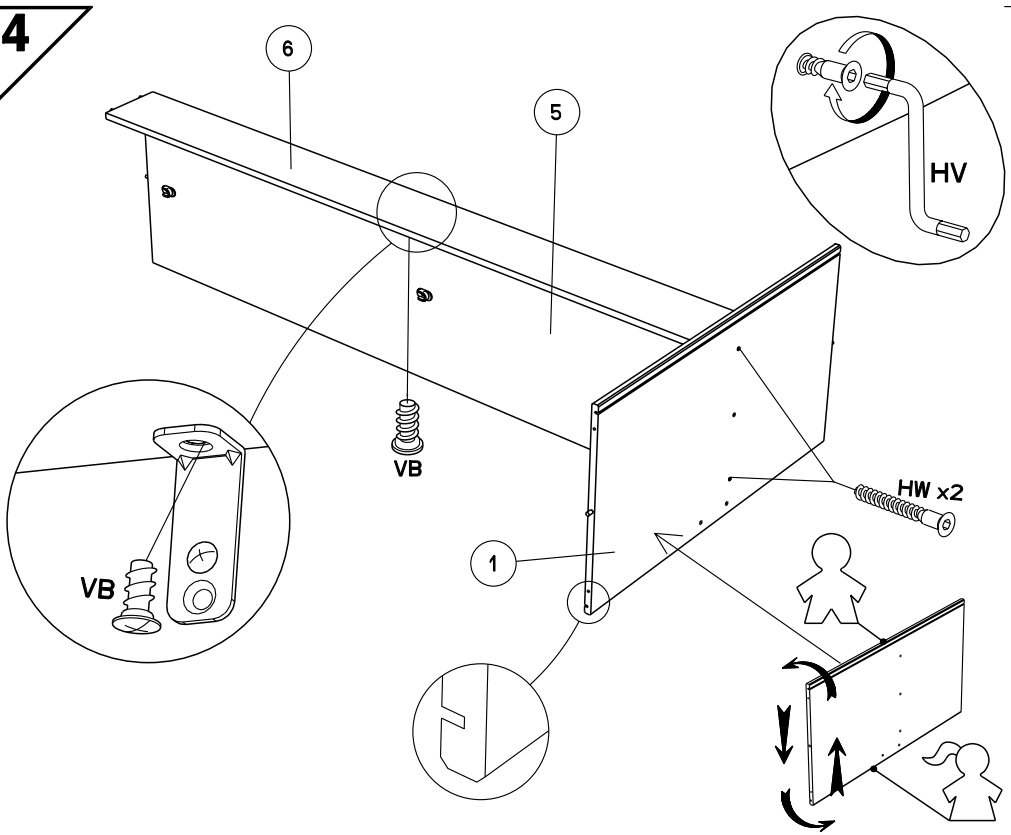
2



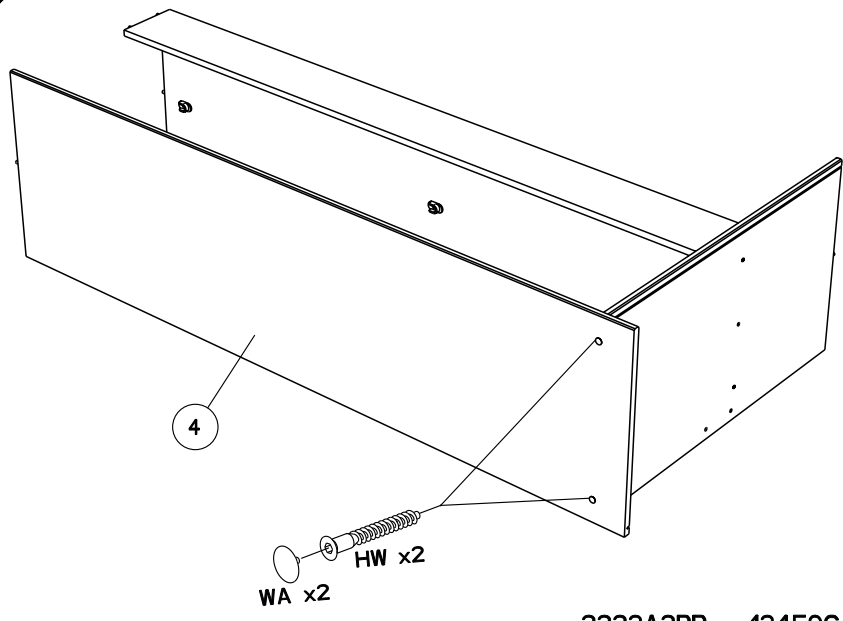
3



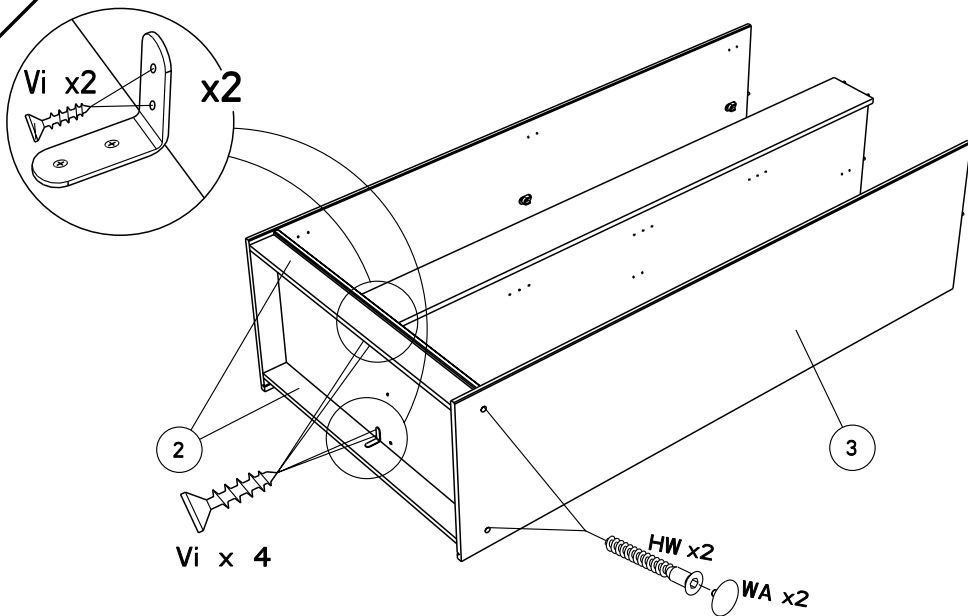
4



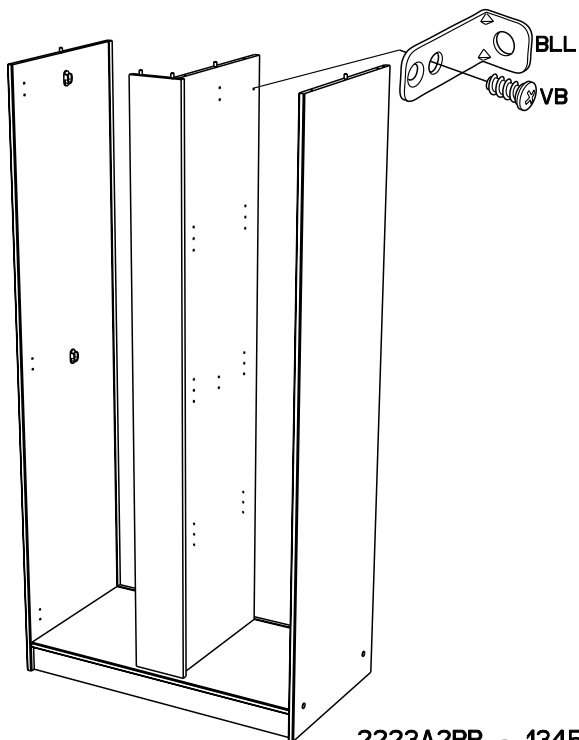
5



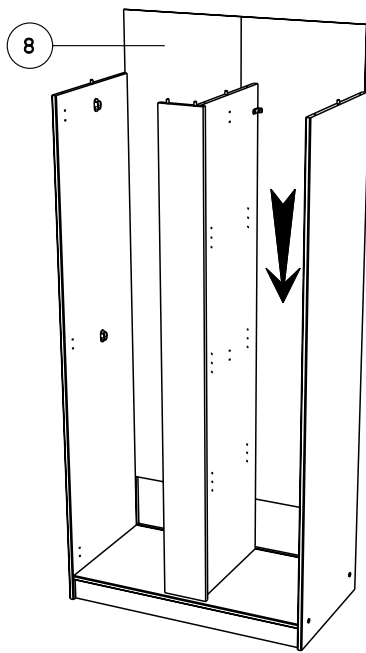
6



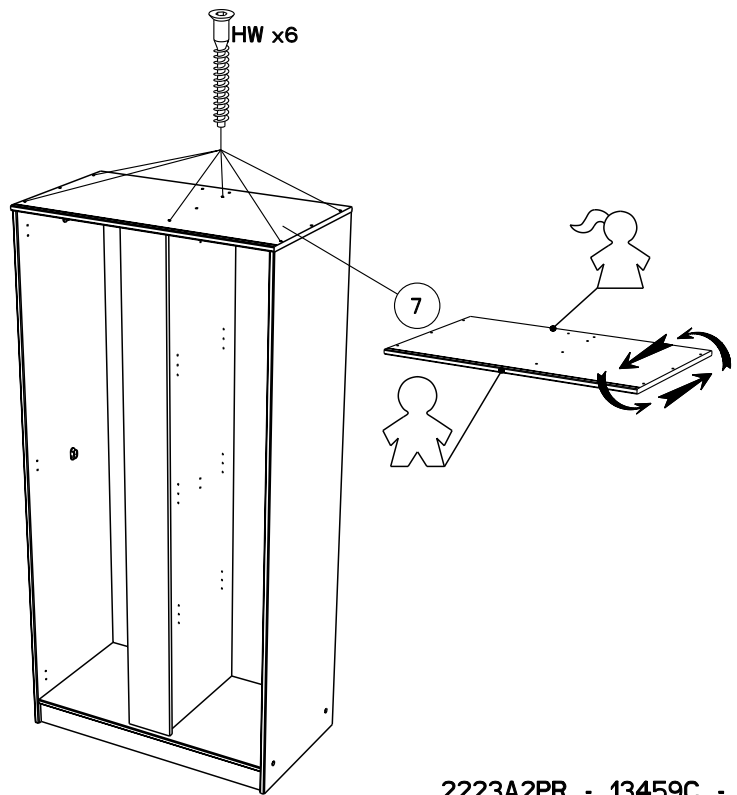
7



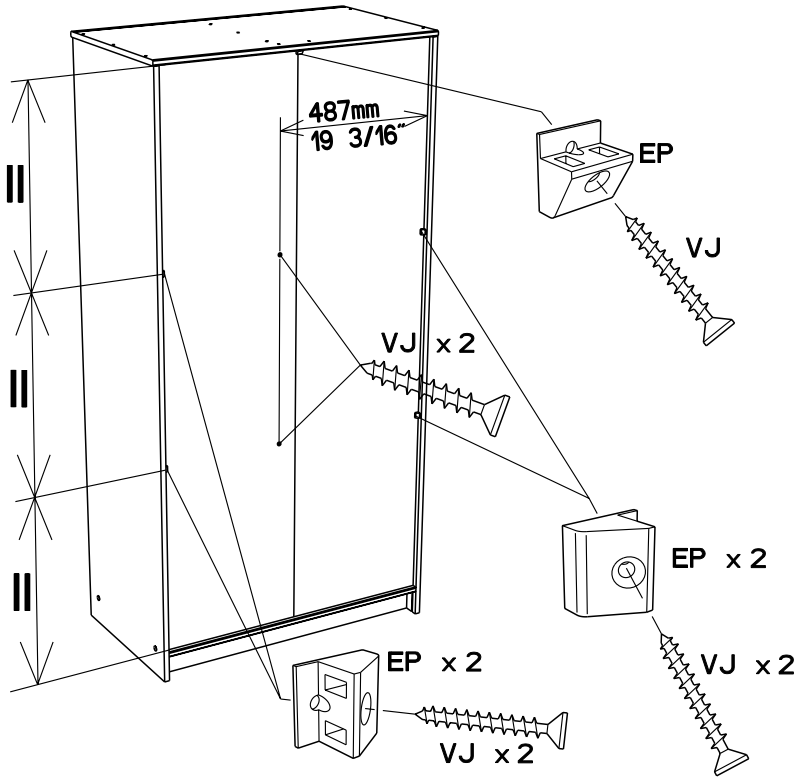
8



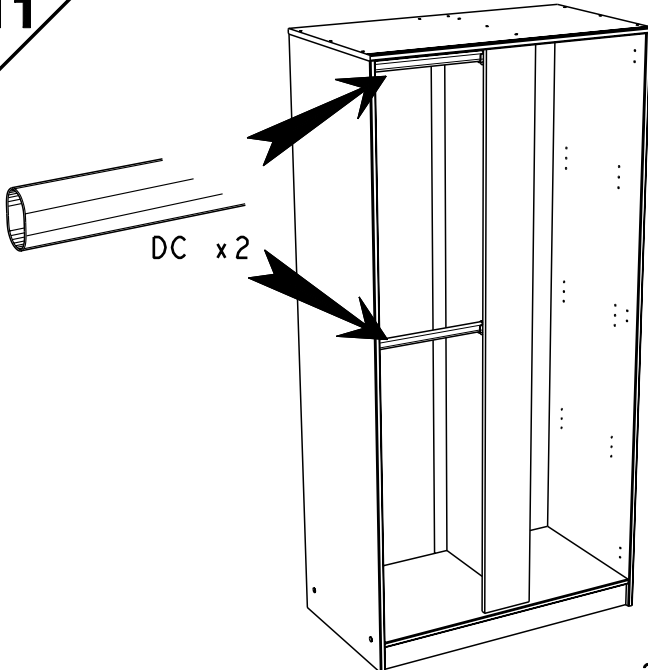
9



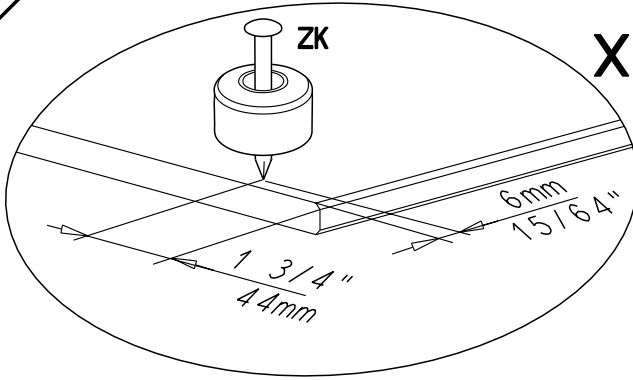
10



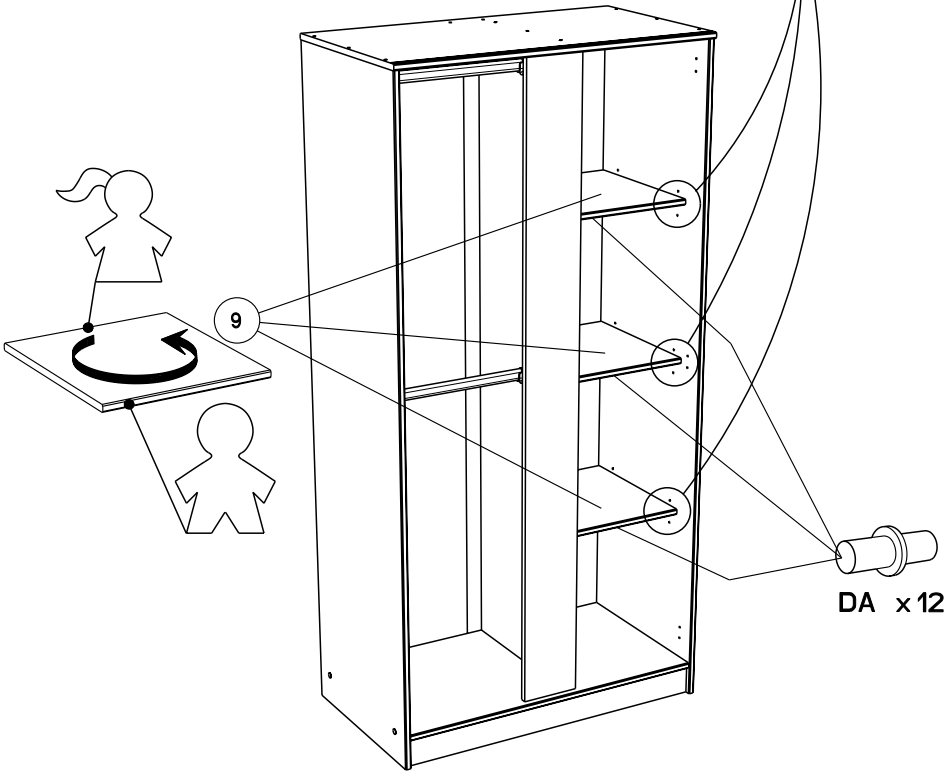
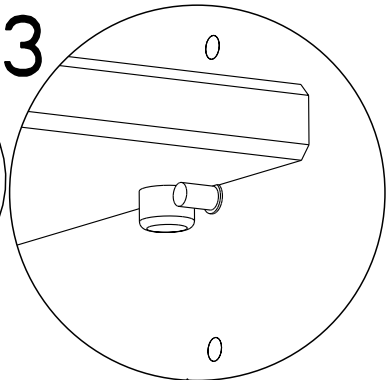
11

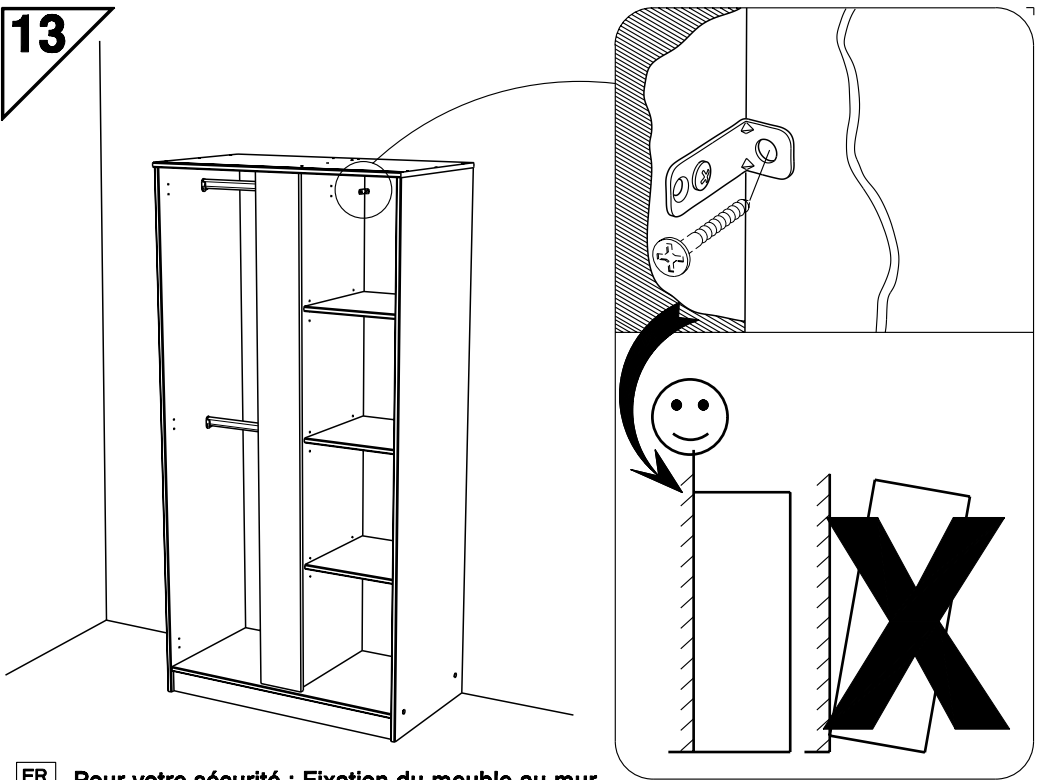


12



x3



13

FR Pour votre sécurité : Fixation du meuble au mur
Attention, la fixation doit être réalisée par une personne compétente car cela nécessite des chevilles adaptées à la nature de votre mur.

GB For your own safety: attach the furniture to the wall
Important! The furniture must be attached by a qualified person using dowels that are suited to the type of wall.

D Für Ihre Sicherheit: Befestigung des Möbelstücks an der Wand
Achtung, die Befestigung muss von einem Fachmann vorgenommen werden, weil sie an die Wand angepasste Dübel erfordert.

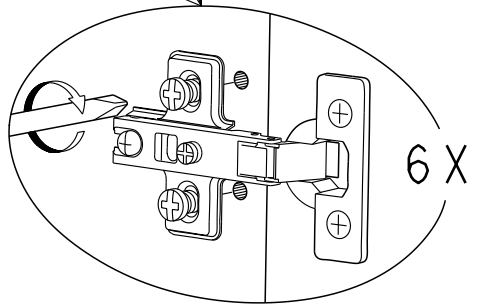
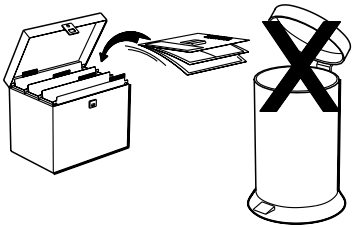
E Para su seguridad: Fijación del mueble a la pared
¡Ojo! La fijación deberá llevarla a cabo una persona competente ya que necesitará unos tacos adaptados a tipo de pared.

PT Para a sua segurança: Fixação do móvel na parede
Atenção, a fixação deve ser efectuada por uma pessoa competente, pois exige a utilização de cavilhas adaptadas à natureza da parede.

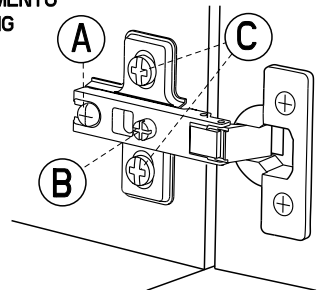
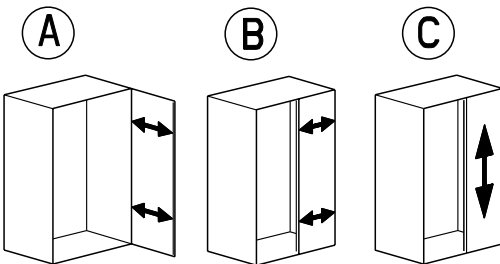
I Per la vostra sicurezza: fissaggio del mobile alla parete.
Nota bene, il fissaggio deve essere eseguito da personale specializzato, poiché l'utilizzo di tasselli adattati alla parete.

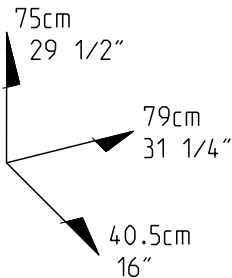
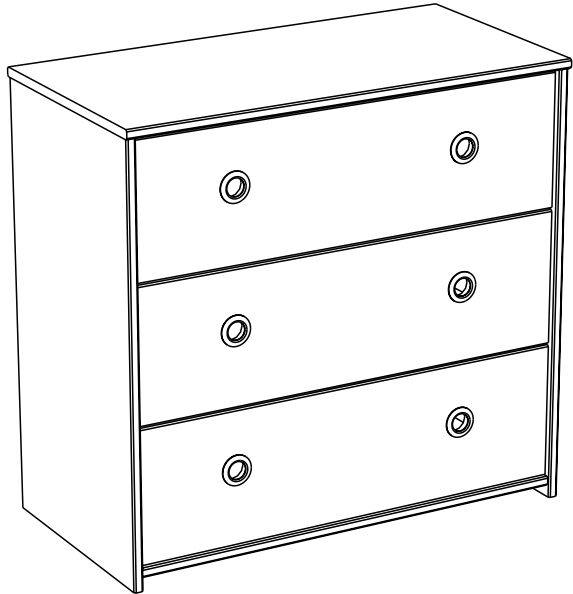
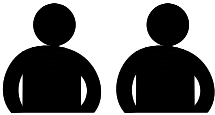
NL Voor uw veiligheid: bevestiging van het meubel aan de muur.
Let op, de bevestiging moet worden uitgevoerd door een bevoegd persoon, want hiervoor zijn pluggen nodig die specifiek geschikt zijn voor de betreffende muur.

14



F REGLAGE GB ADJUSTING E AJUSTER I AGGIUSTAMENTO
D ANPASSUNG P REGULACAO NL AFSTELLING





Caractéristiques produit :

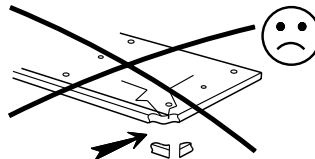
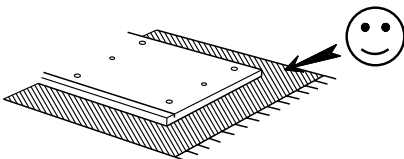
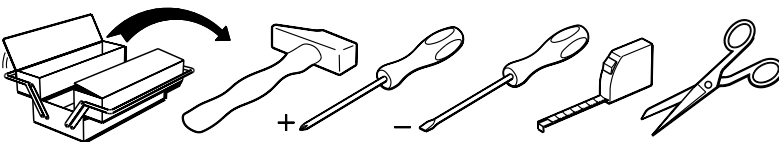
Structure en panneaux de particules revêtus d'un papier décor imitation Pin Memphis.

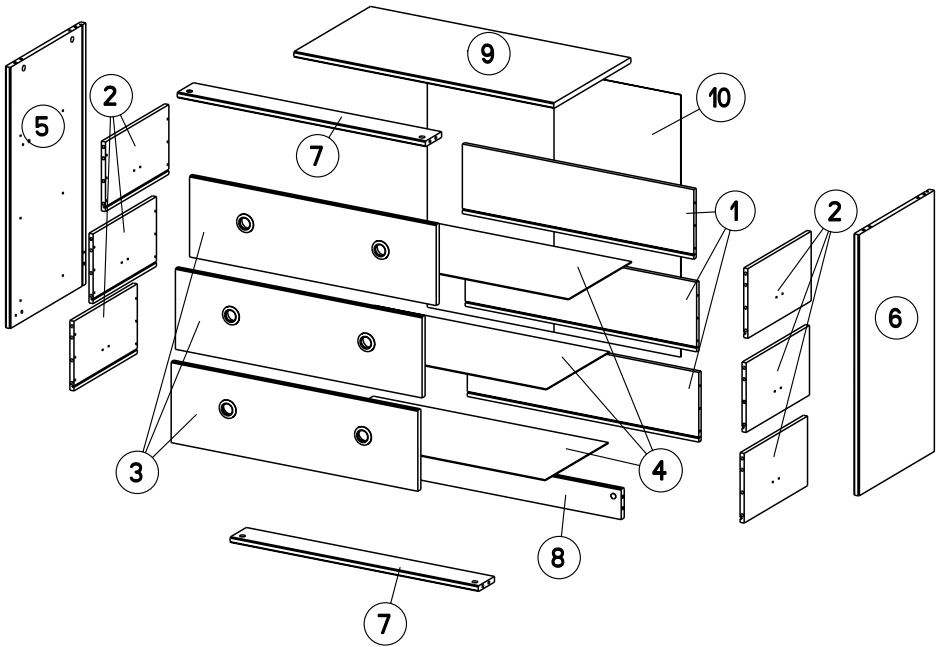
Façade en panneaux de particules revêtus d'un papier imitation Pin Memphis

Chants revêtus mélamine Pin Blanc

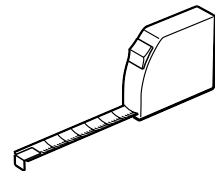
et Framboise/Bleu Indigo pour la réversibilité

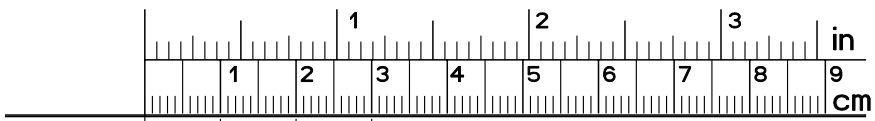
Poignées ronde encastrable



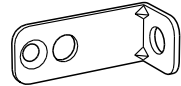


		mm			inch		
⑥	x 1	735	399	16	28 15/16	15 11/16	5/8
⑤	x 1	735	399	16	28 15/16	15 11/16	5/8
③	x 3	754	228	16	29 11/16	9	5/8
⑧	x 1	758	86	16	29 13/16	3 3/8	5/8
⑦	x 2	758	86	16	29 13/16	3 3/8	5/8
⑨	x 1	794	408	16	31 1/4	16 1/16	5/8
④	x 3	718	334	3	28 1/4	13 1/8	1/8
⑩	x 1	774	738	3	30 1/2	29 1/16	1/8





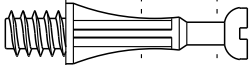
ADU x 18



BLL x 1



ADM x 34



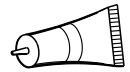
AD x 10



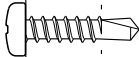
Ai x 10



VJ x 8



CF x 2



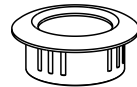
BRL x 12



EP x 8



Vi x 20



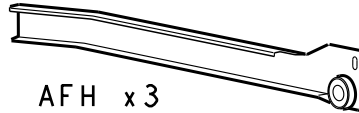
X 6



ANK x 12



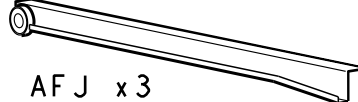
AFG x 3



AFH x 3

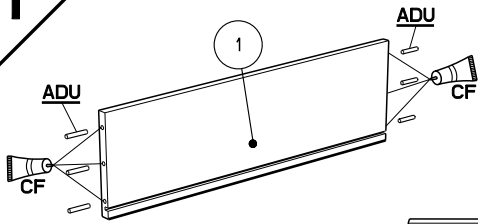


AFi x 3

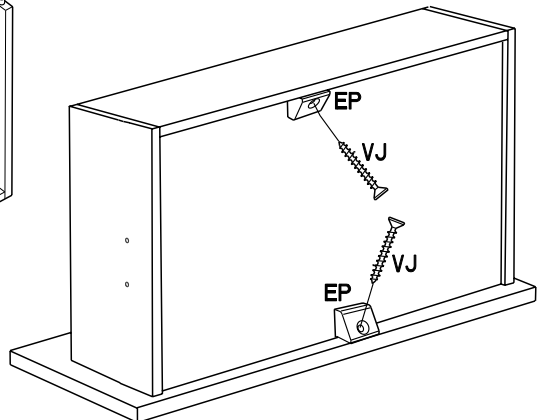
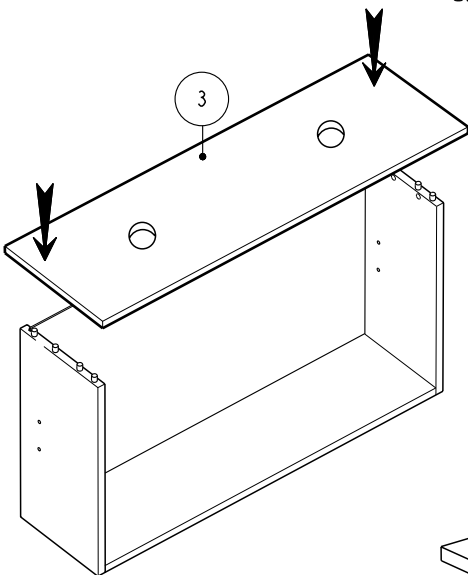
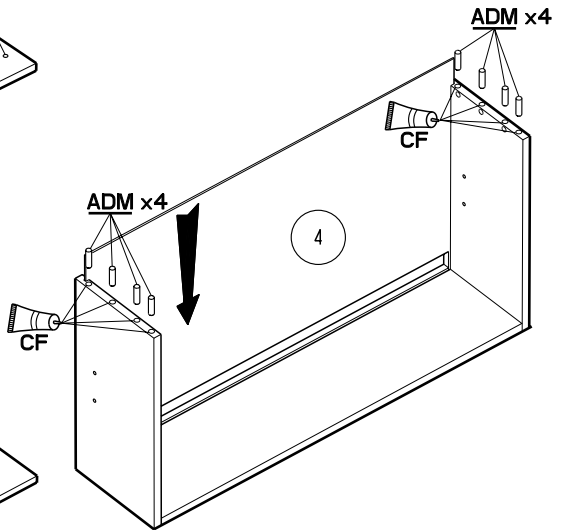
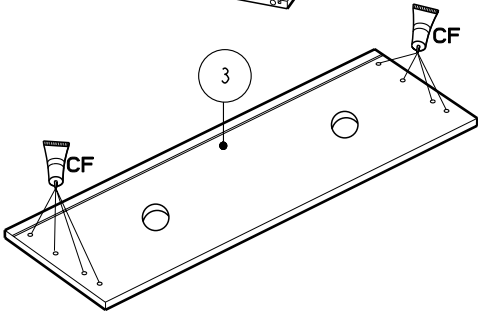
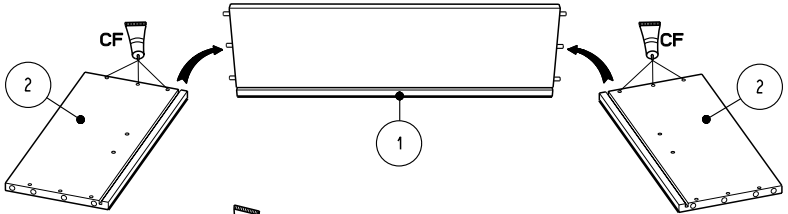


AFJ x 3

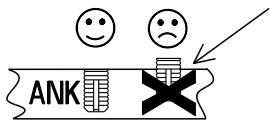
1



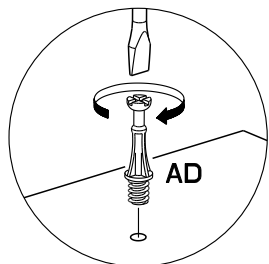
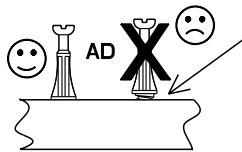
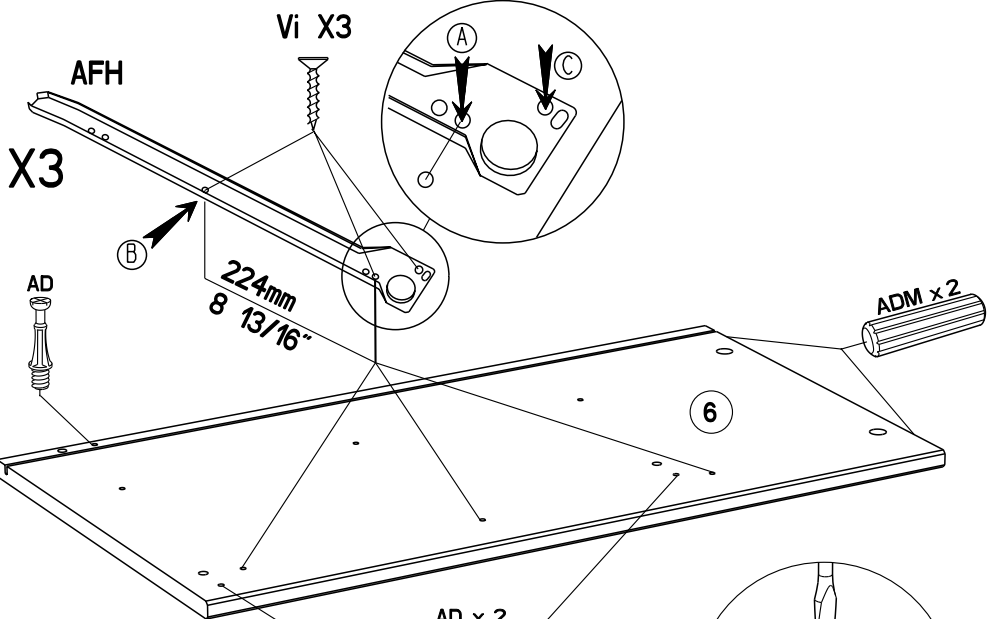
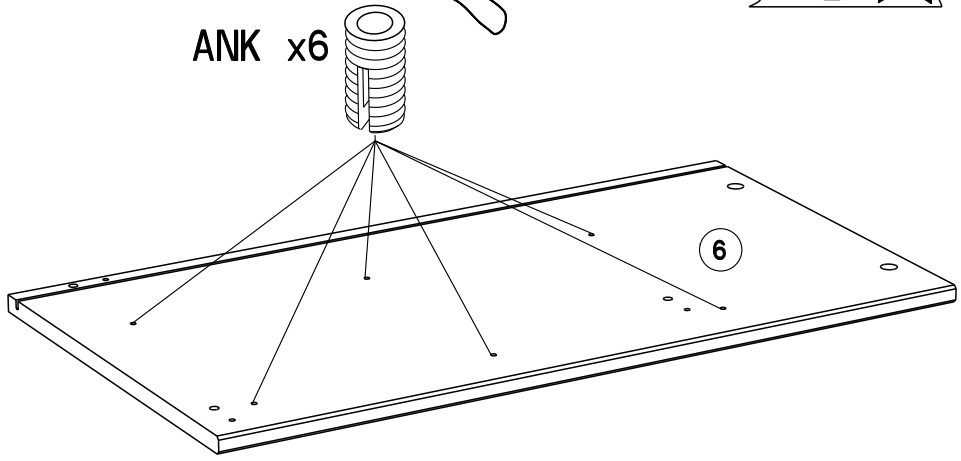
X3



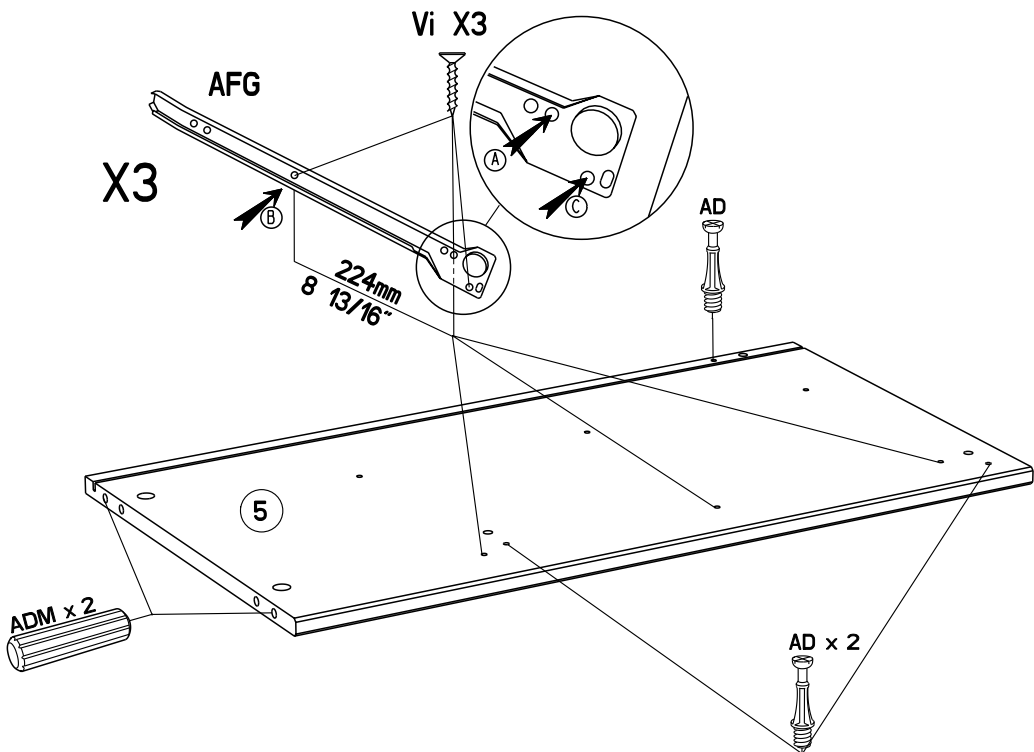
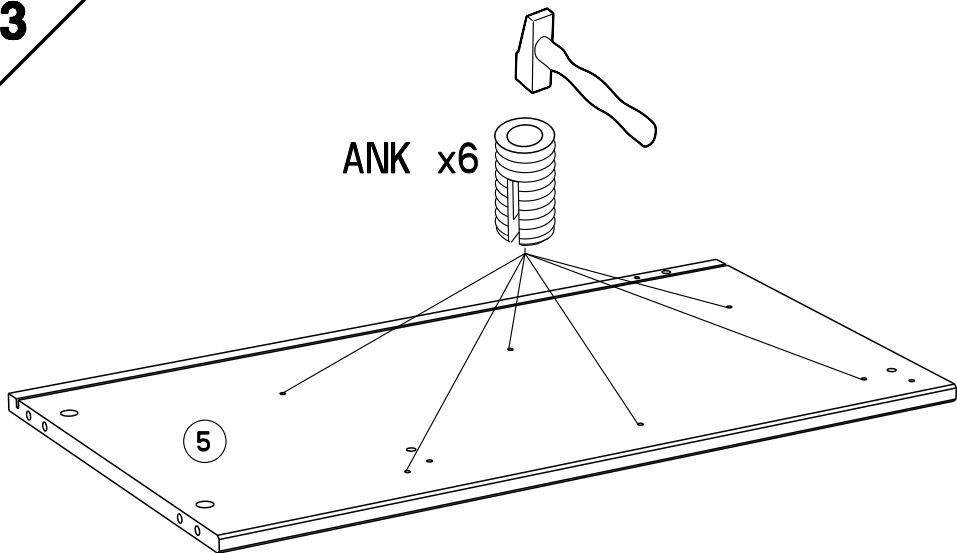
2



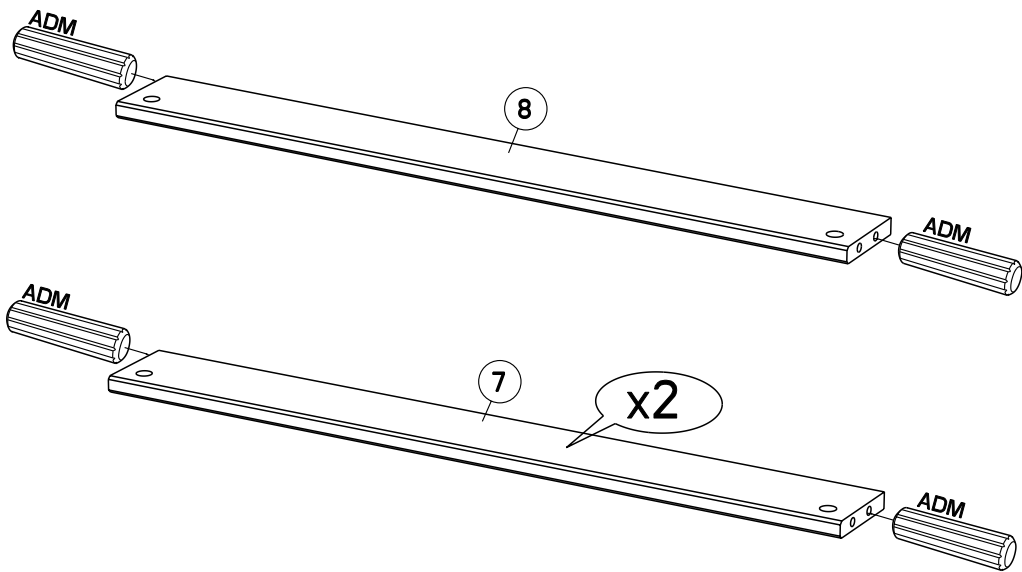
ANK x6



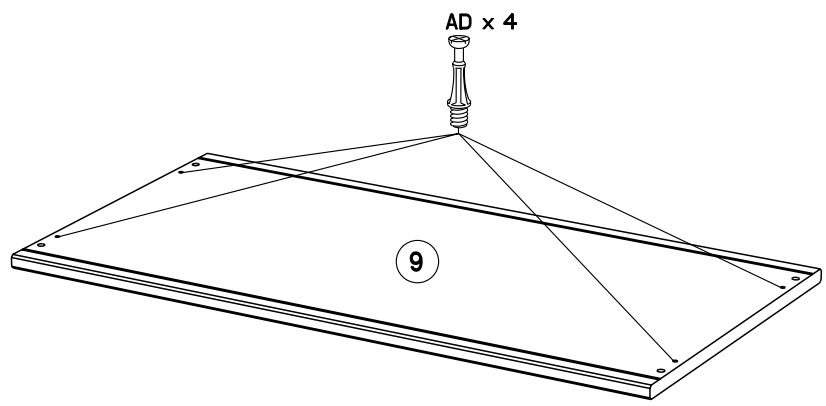
3



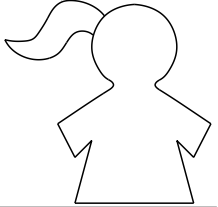
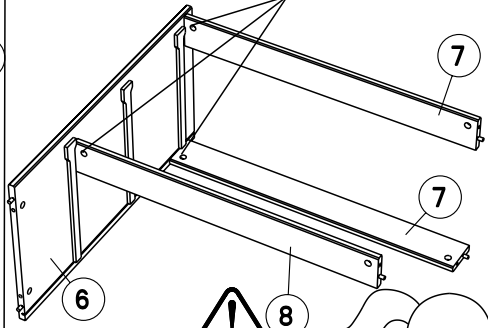
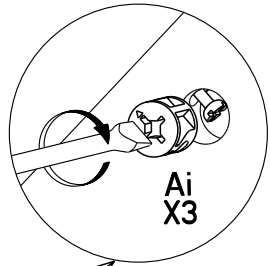
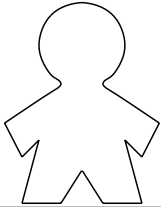
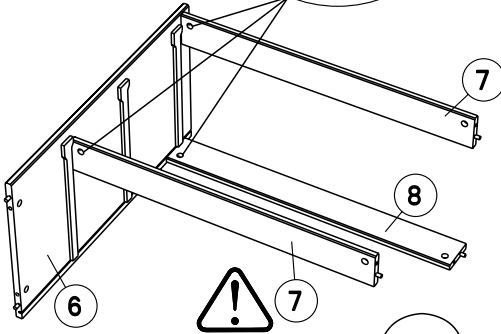
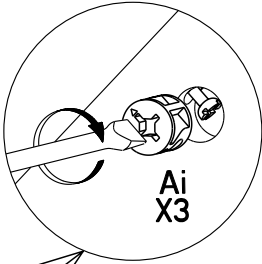
4



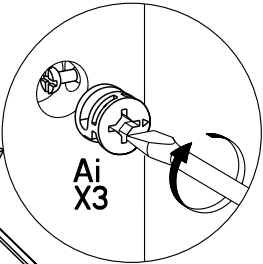
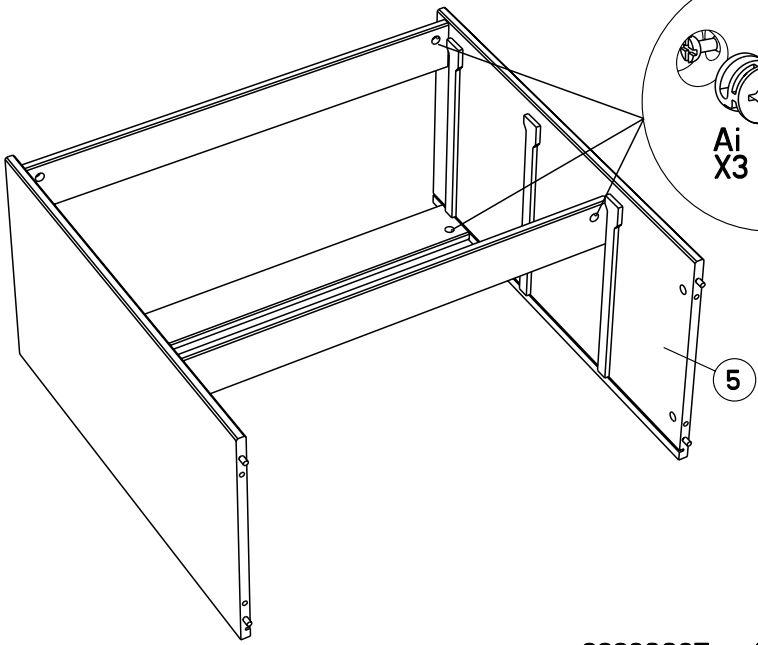
5



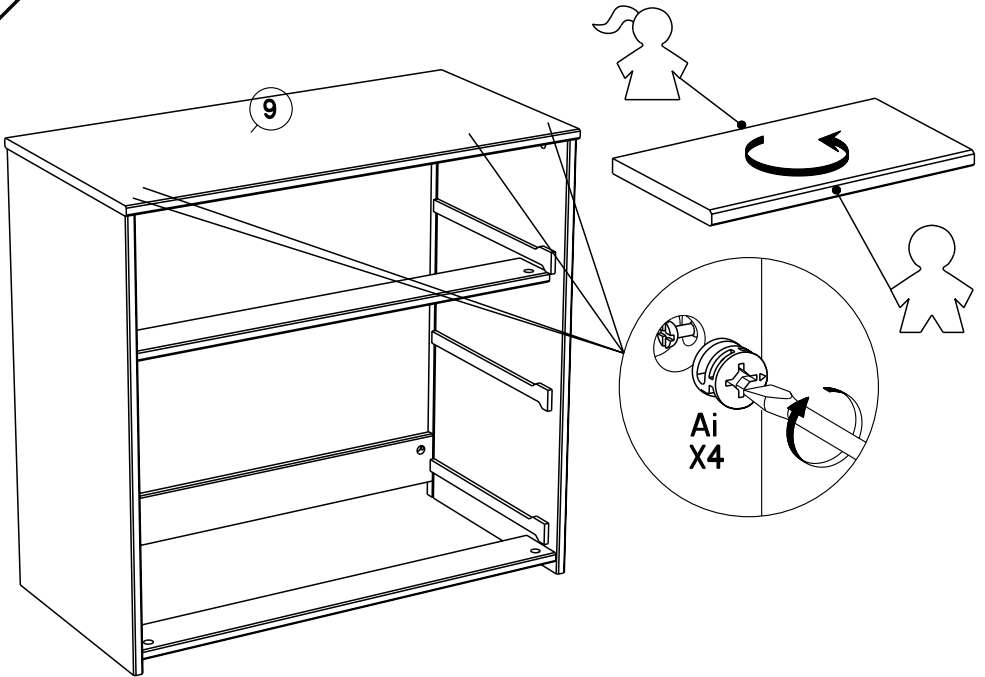
6



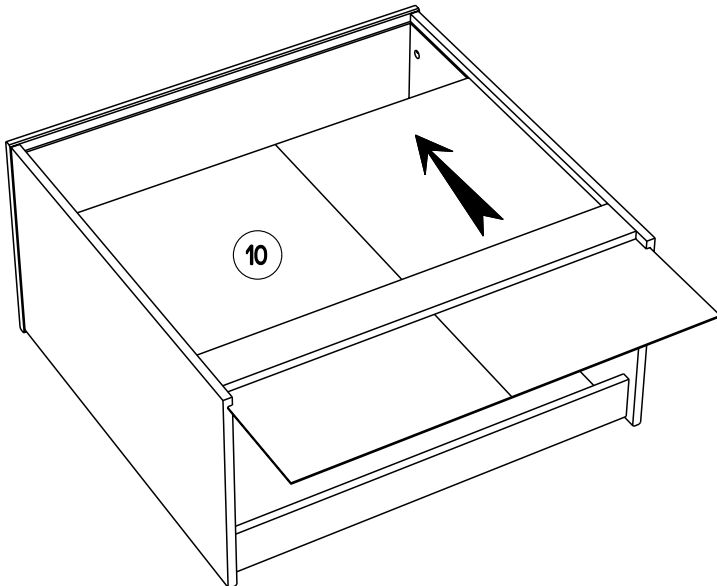
7



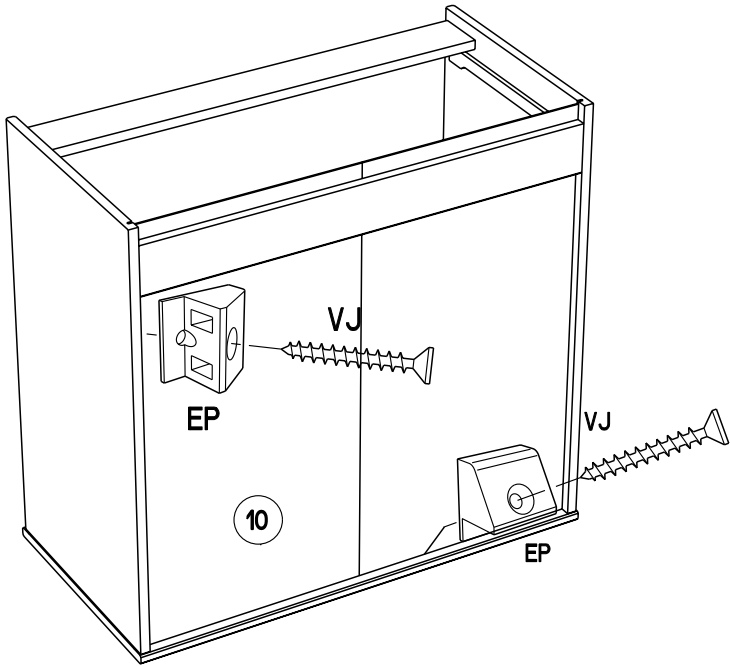
8



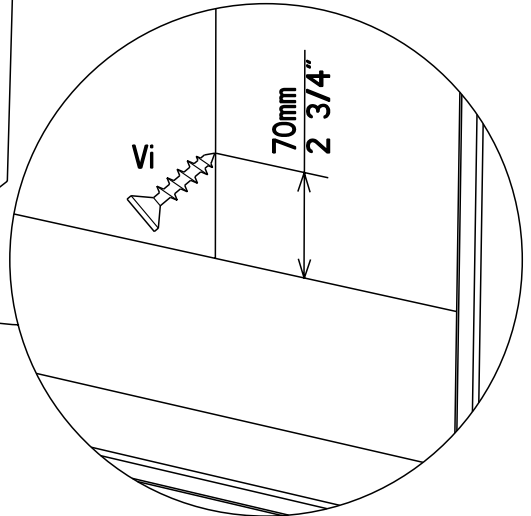
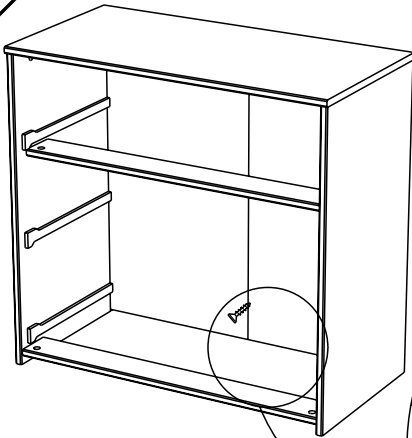
9



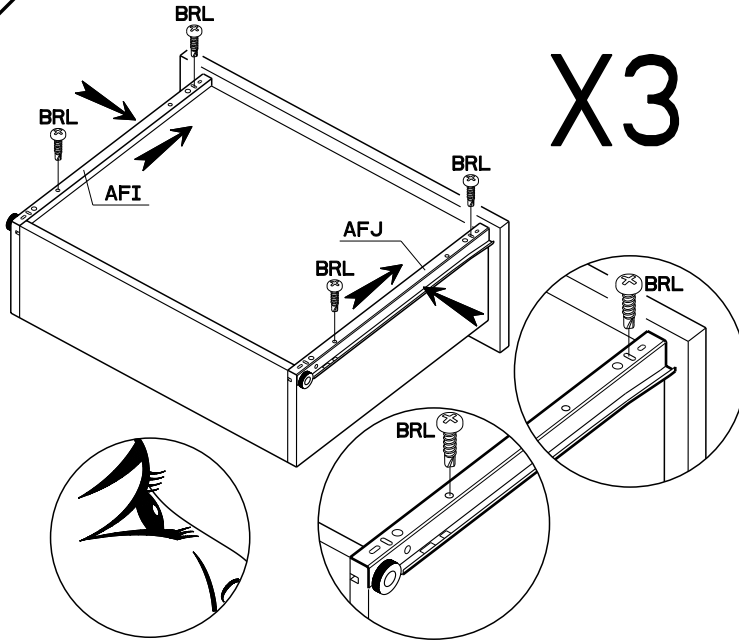
10



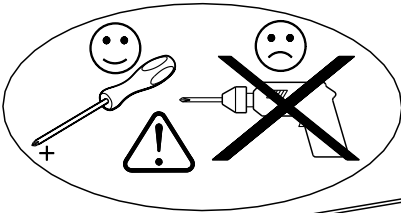
11



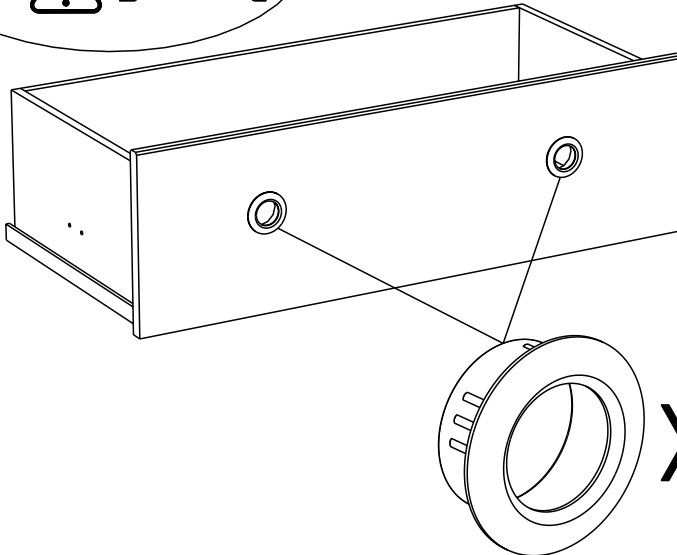
12



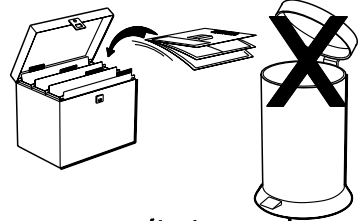
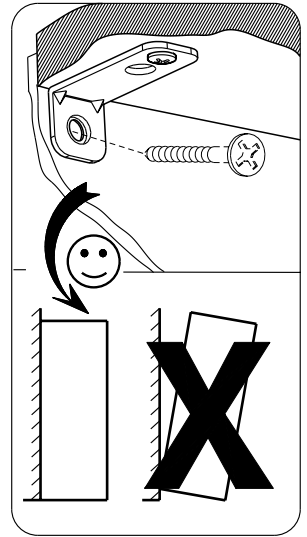
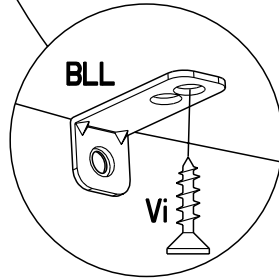
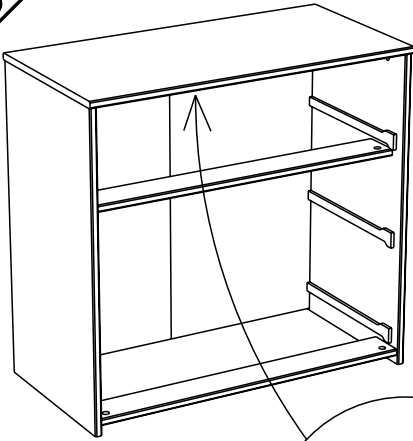
X3



X3



X6

13

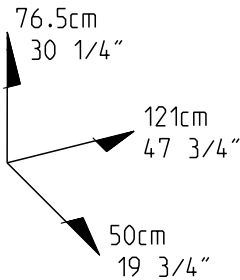
- FR** Pour votre sécurité : Fixation du meuble au mur
Attention, la fixation doit être réalisée par une personne compétente car cela nécessite des chevilles adaptées à la nature de votre mur.
- GB** For your own safety: attach the furniture to the wall
Important! The furniture must be attached by a qualified person using dowels that are suited to the type of wall.
- D** Für Ihre Sicherheit: Befestigung des Möbelstücks an der Wand
Achtung, die Befestigung muss von einem Fachmann vorgenommen werden, weil sie an die Wand angepasste Dübel erfordert.
- E** Para su seguridad: Fijación del mueble a la pared
¡Ojo! La fijación deberá llevarla a cabo una persona competente ya que necesitará unos tacos adaptados a tipo de pared.
- PT** Para a sua segurança: Fixação do móvel na parede
Atenção, a fixação deve ser efectuada por uma pessoa competente, pois exige a utilização de cavilhas adaptadas à natureza da parede.
- I** Per la vostra sicurezza: fissaggio del mobile alla parete.
Nota bene, il fissaggio deve essere eseguito da personale specializzato, poiché l'utilizzo di tasselli adattati alla parete.
- NL** Voor uw veiligheid: bevestiging van het meubel aan de muur.
Let op, de bevestiging moet worden uitgevoerd door een bevoegd persoon, want hiervoor zijn pluggen nodig die specifiek geschikt zijn voor de betreffende muur.



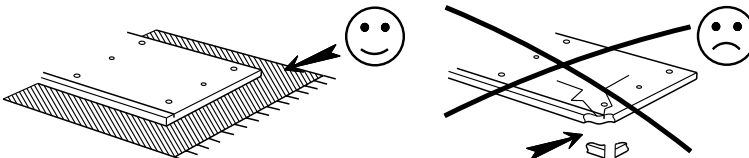
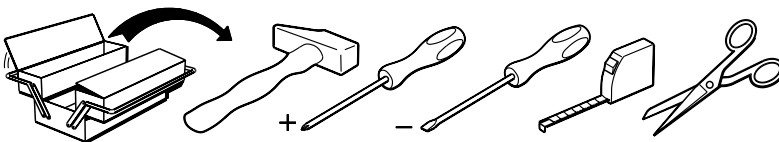
PARISOT INDUSTRIE

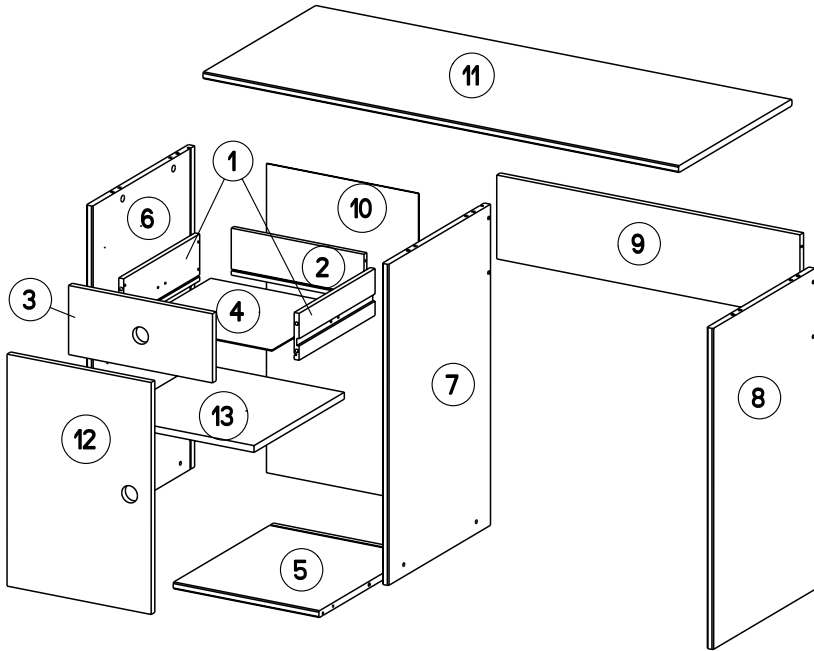
2223BURE

PARISOT INDUSTRIE 70800 SAINT LOUP SUR SEMOUSE -FRANCE-

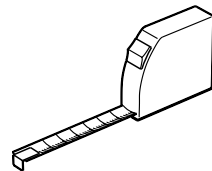


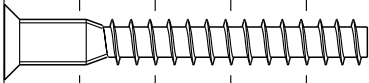
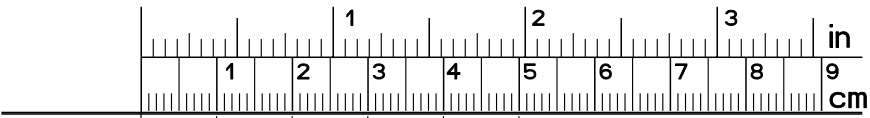
Caractéristiques produit :
Structure en panneaux de particules revêtus d'un papier décor imitation Pin Memphis.
Façade en panneaux de particules revêtus d'un papier imitation Pin Memphis
Chants revêtus mélamine Pin Blanc et Framboise/Bleu Indigo pour la réversibilité
Poignées ronde encastrable





		mm			inch		
③	x 1	367	162	16	14 7/16	6 3/8	5/8
⑬	x 1	398	371	16	15 11/16	14 5/8	5/8
⑤	x 1	445	371	16	17 1/2	14 5/8	5/8
⑫	x 1	544	367	16	21 7/16	14 7/16	5/8
⑧	x 1	753	450	16	29 5/8	17 11/16	5/8
⑥	x 1	753	450	16	29 5/8	17 11/16	5/8
⑦	x 1	753	450	16	29 5/8	17 11/16	5/8
⑨	x 1	772	197	16	30 3/8	7 3/4	5/8
⑪	x 1	1211	500	16	47 11/16	19 11/16	5/8
④	x 1	349	334	3	13 3/4	13 1/8	1/8
⑩	x 1	725	387	3	28 9/16	15 1/4	1/8





HW x8



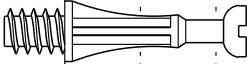
ADU x4



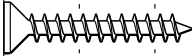
ADM x12



HV x1



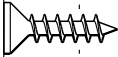
AD x6



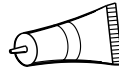
VJ x2



EO x1



Vi x9



CF x1



EP x2



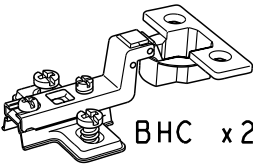
VR x2



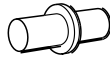
WA x6



Ai x6



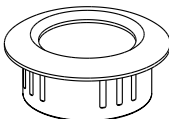
BHC x2



DA x5



BLL x1

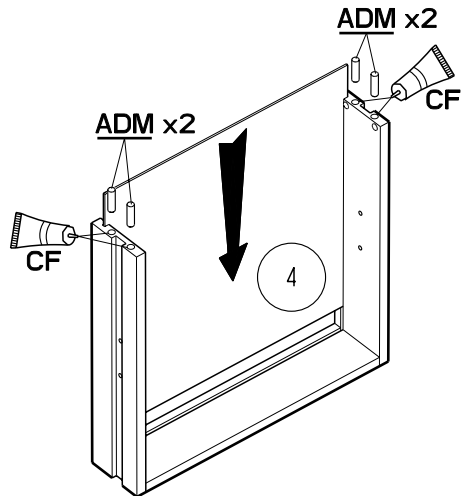
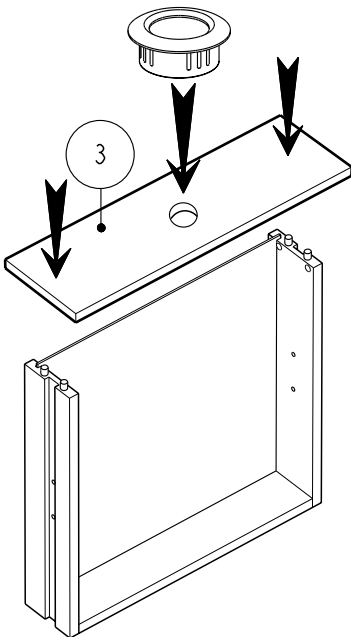
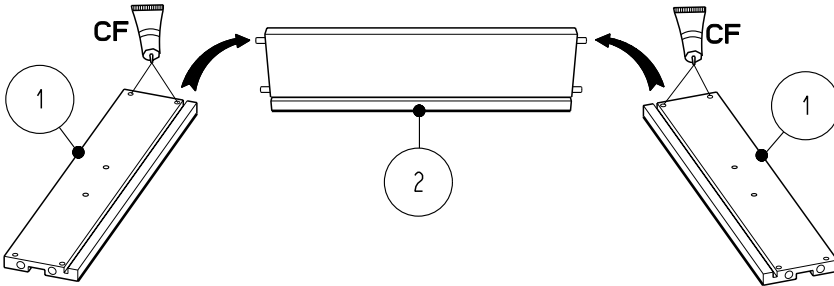
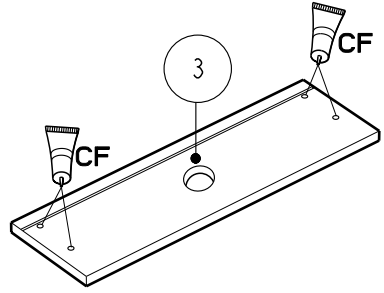
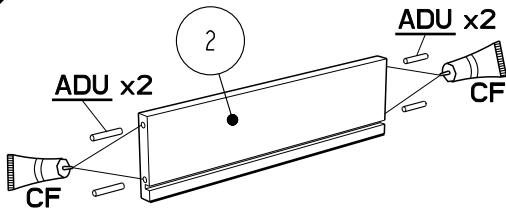


x2

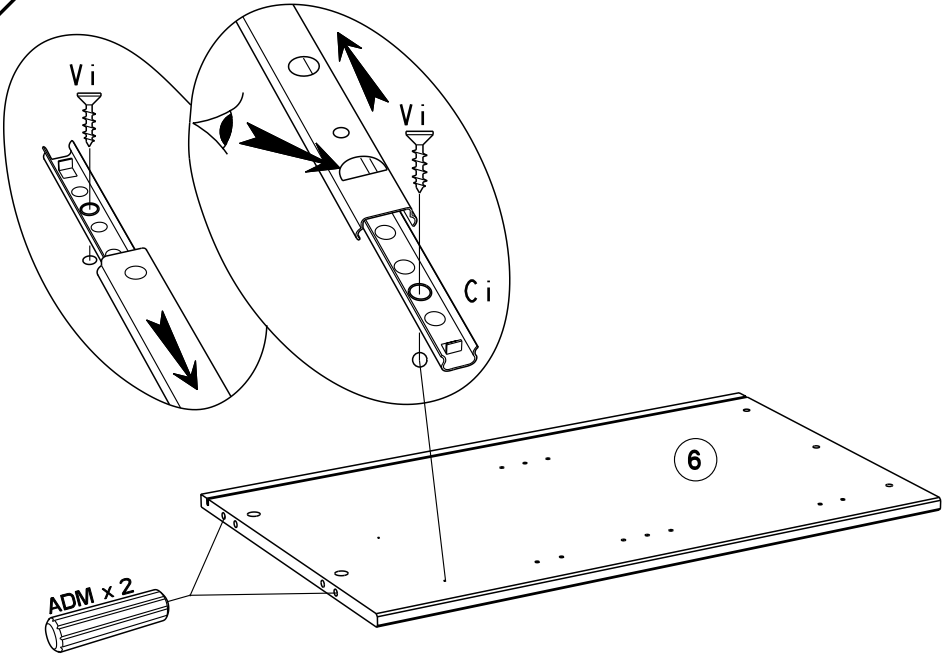


Ci x1

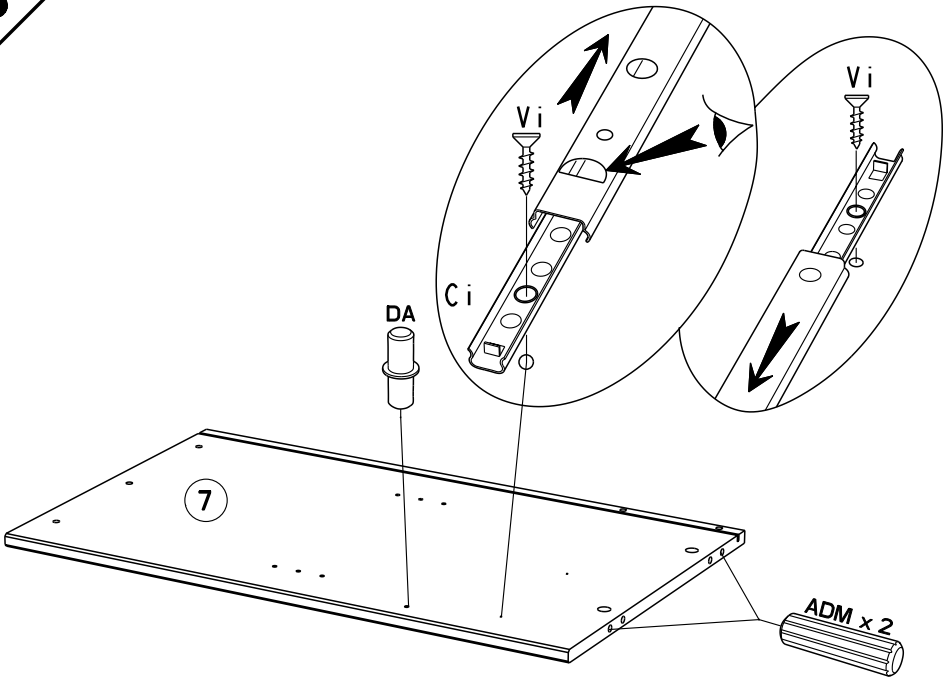
1



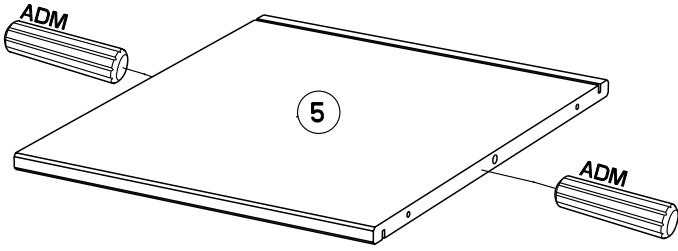
2



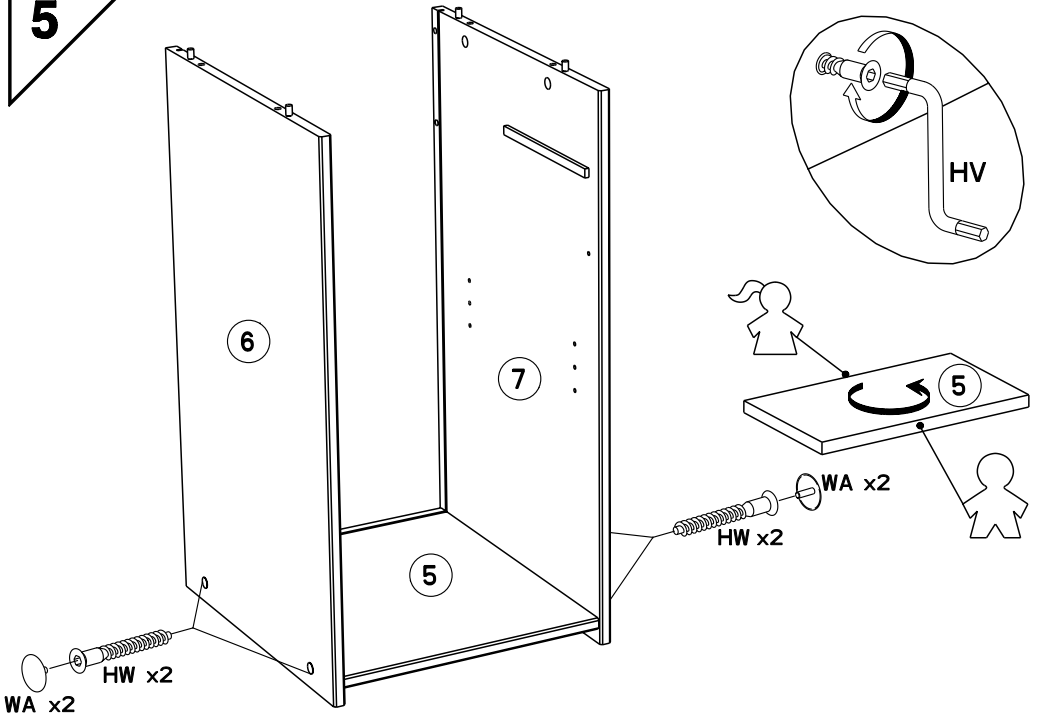
3



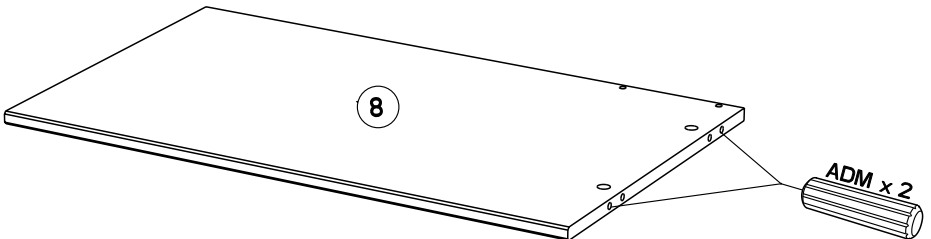
4



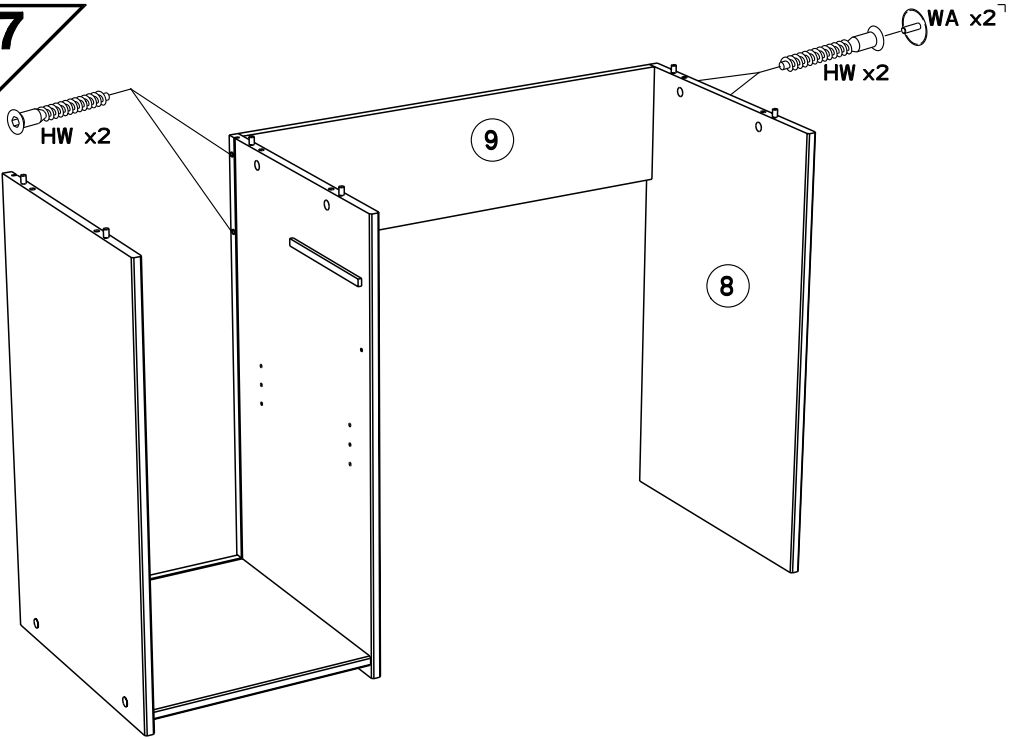
5



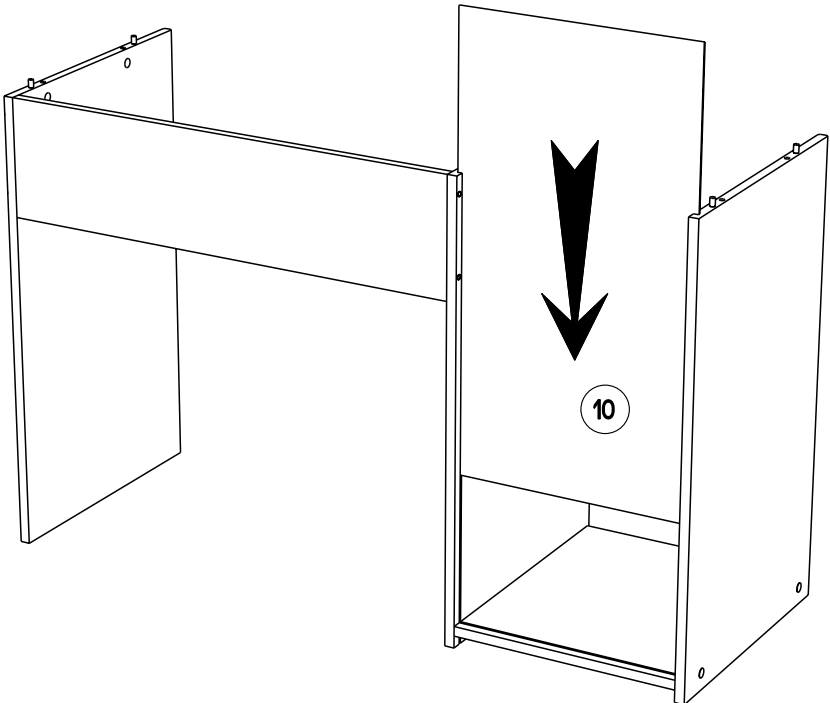
6



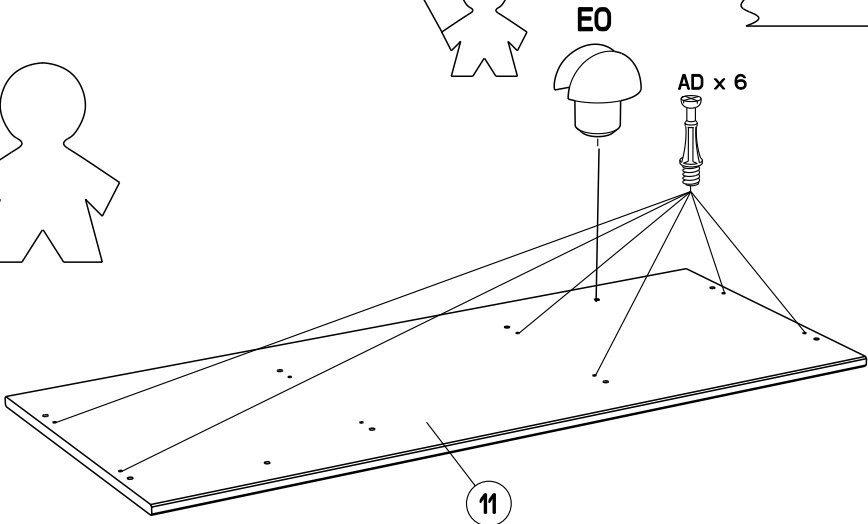
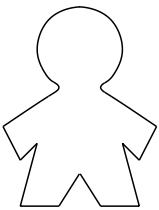
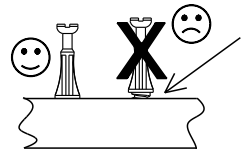
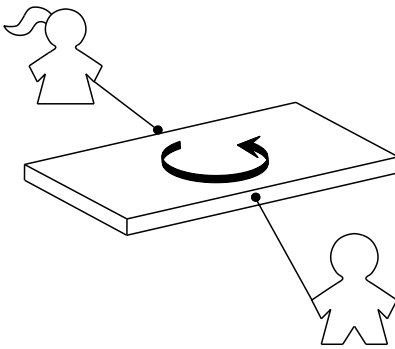
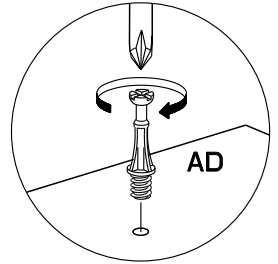
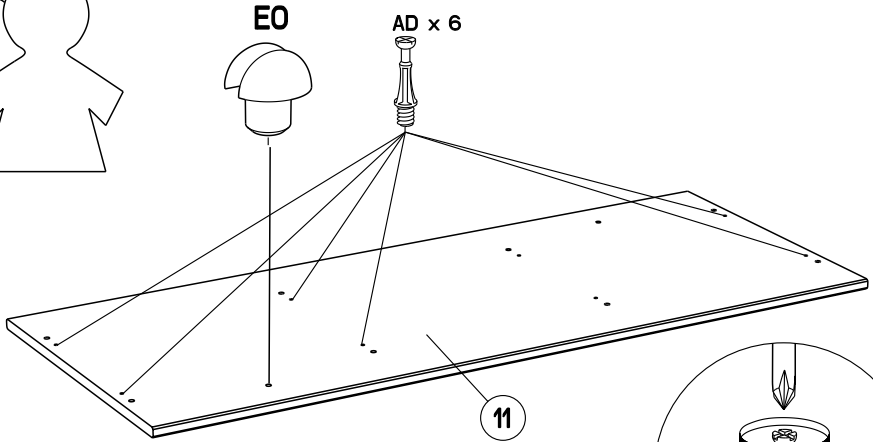
7



8

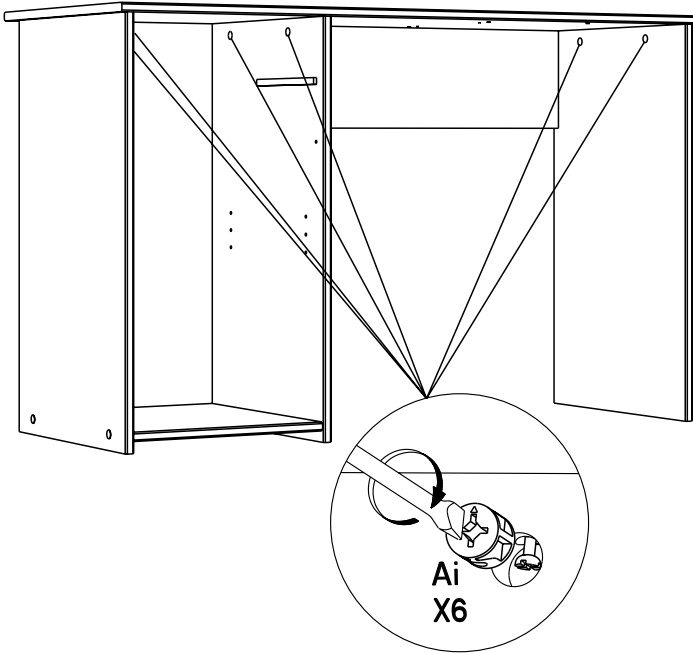


9

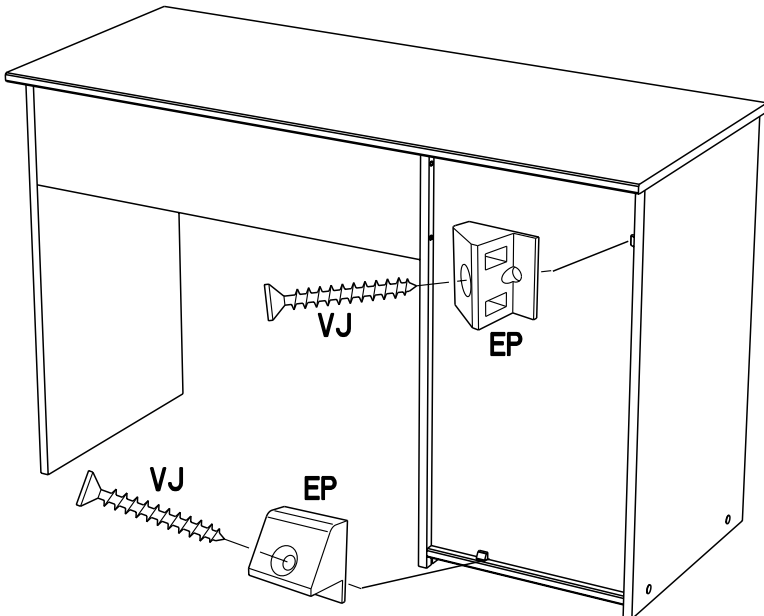


10

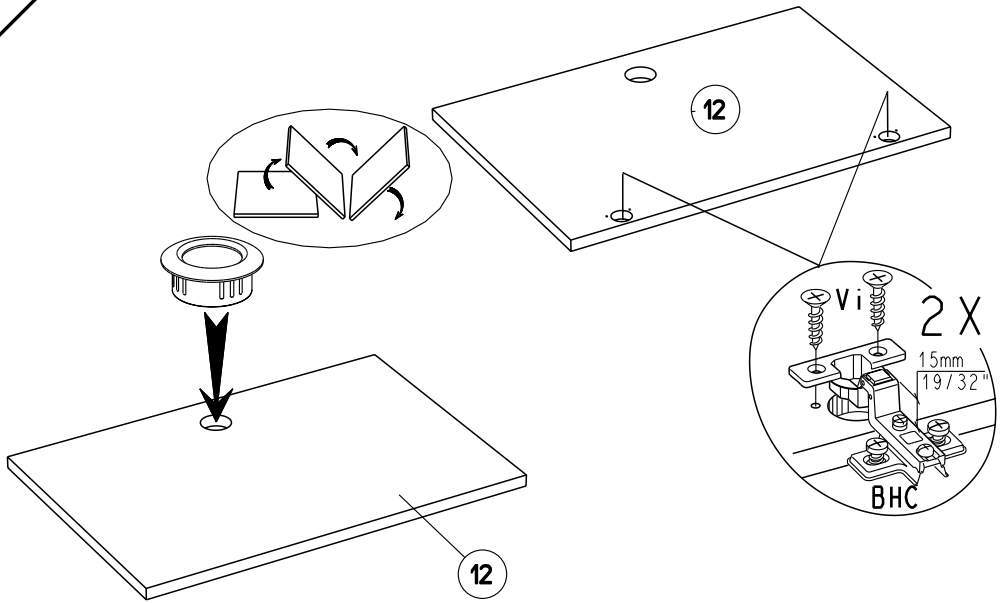
11



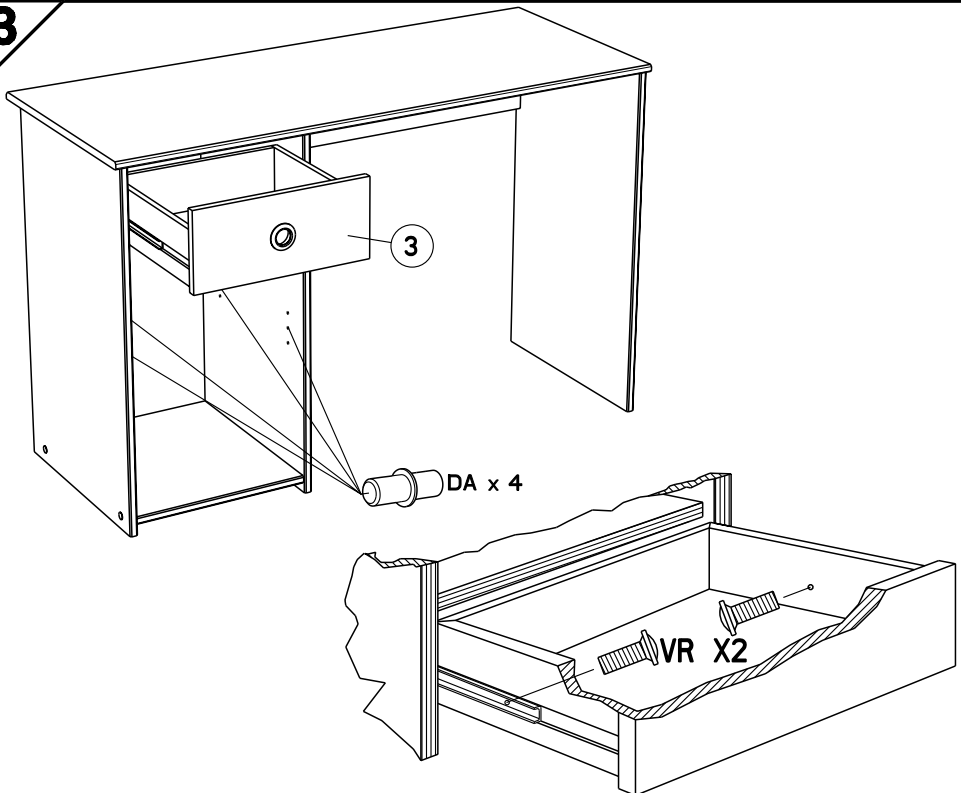
11

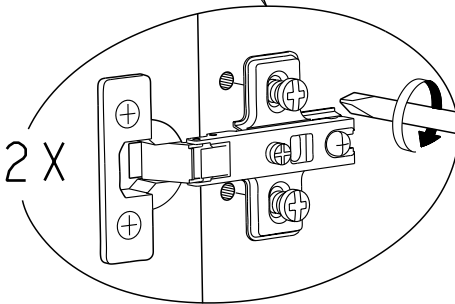
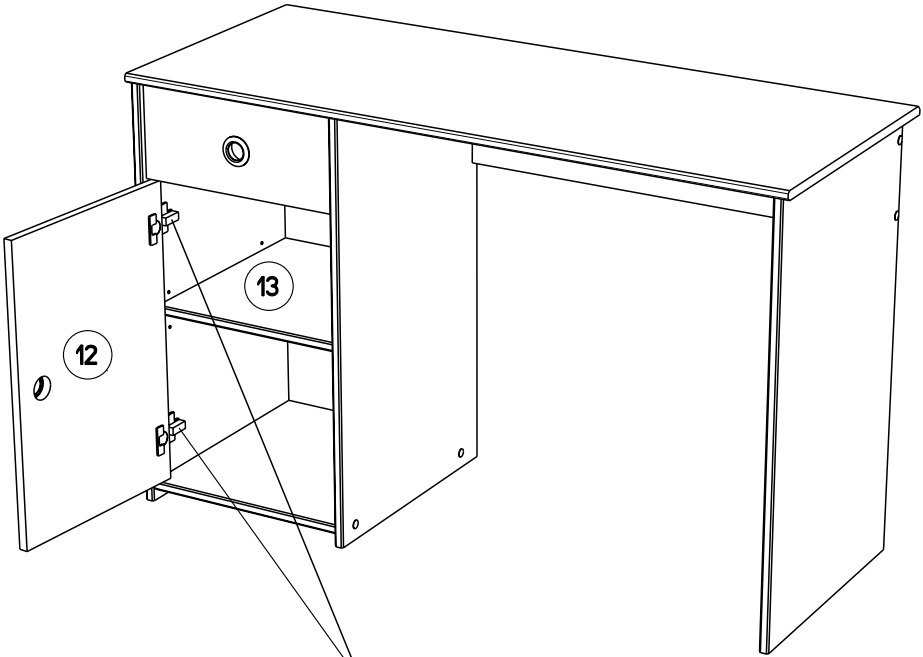


12

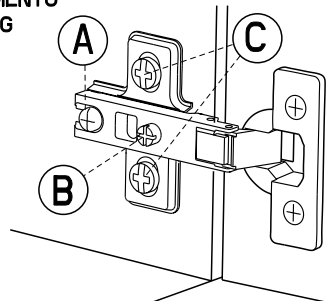
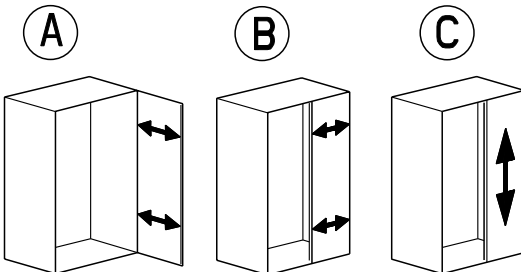


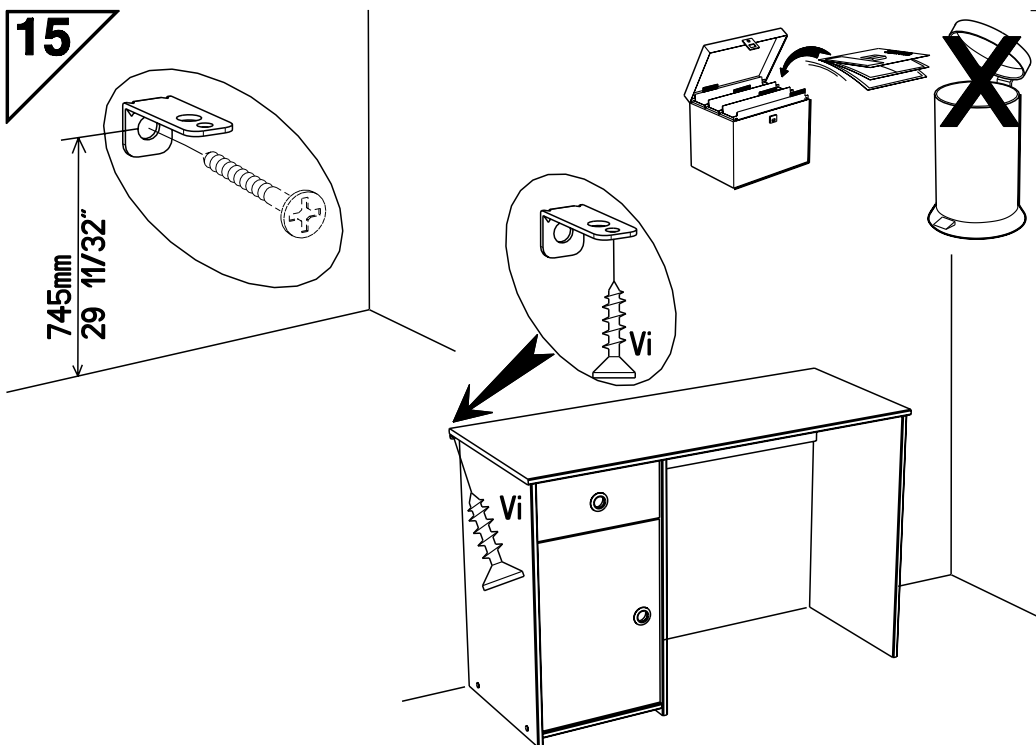
13





F REGLAGE GB ADJUSTING E AJUSTER I AGGIUSTAMENTO
D ANPASSUNG P REGULACAO NL AFSTELLING



15

- FR** Pour votre sécurité : Fixation du meuble au mur
Attention, la fixation doit être réalisée par une personne compétente car cela nécessite des chevilles adaptées à la nature de votre mur.
- GB** For your own safety: attach the furniture to the wall
Important! The furniture must be attached by a qualified person using dowels that are suited to the type of wall.
- D** Für Ihre Sicherheit: Befestigung des Möbelstücks an der Wand
Achtung, die Befestigung muss von einem Fachmann vorgenommen werden, weil sie an die Wand angepasste Dübel erfordert.
- E** Para su seguridad: Fijación del mueble a la pared
¡Ojo! La fijación deberá llevarla a cabo una persona competente ya que necesitará unos tacos adaptados a tipo de pared.
- PT** Para a sua segurança: Fixação do móvel na parede
Atenção, a fixação deve ser efectuada por uma pessoa competente, pois exige a utilização de cavilhas adaptadas à natureza da parede.
- I** Per la vostra sicurezza: fissaggio del mobile alla parete.
Nota bene, il fissaggio deve essere eseguito da personale specializzato, poiché l'utilizzo di tasselli adattati alla parete.
- NL** Voor uw veiligheid: bevestiging van het meubel aan de muur.
Let op, de bevestiging moet worden uitgevoerd door een bevoegd persoon, want hiervoor zijn pluggen nodig die specifiek geschikt zijn voor de betreffende muur.