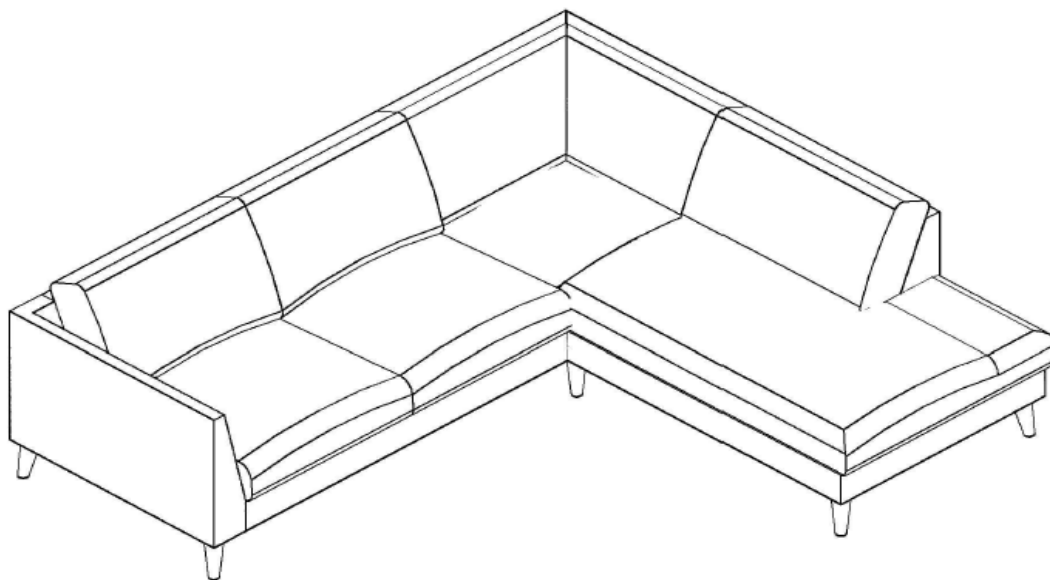


Art. Nr. 43029529; 17056400; 42002533; 42002533; 41935433; 37929014;
65700240; 34706018; 25248639; 12841727; 28584302; 21209951; 36001353;
89037742; 48470851; 18281402; 58618140; 72701942; 58777106; 25227228;
58536156; 51589415; 63585248; 34688938; 71655243

Paris open corner

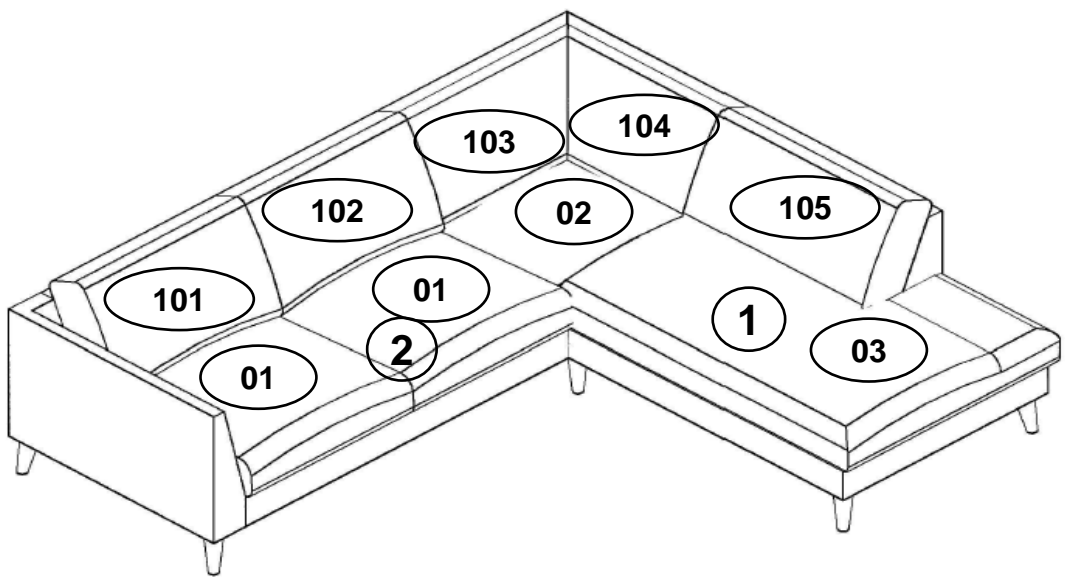
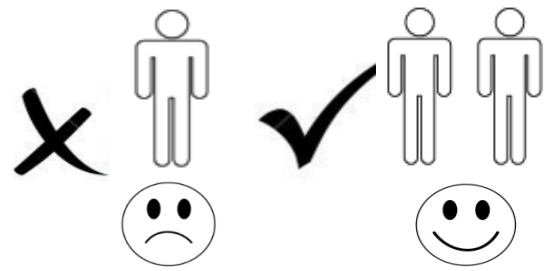


- | | | | |
|-----------|------------------------------------|-----------|--------------------------------|
| D | Montageanleitung | GB | Assembly instructions |
| FR | Notice de montage | IT | Istruzioni di montaggio |
| NL | Handleiding voor de montage | PL | Instrukcja montażu |
| CZ | Montážní návod | SK | Návod na montáž |
| HU | Szerelési útmutató | RO | Instrucțiuni de montaj |
| TR | Montaj talimatı | RU | Инструкция по монтажу |



**Service • Usługa • Обслуживание • Servizio • Un service
Serviciu • Služba • Servis • Szolgáltatás**

Name • Nom • Nome • Naam • Nazwa • Název • Názov • Név • Nume • Isim • Название	Paris	
• Nr • No • N° • Номер • Č • Sz		
Art. Nr. 43029529; 17056400; 42002533; 42002533; 41935433; 37929014; 65700240; 34706018; 25248639; 12841727; 28584302; 21209951; 36001353; 89037742; 48470851; 18281402; 58618140; 72701942; 58777106; 25227228; 58536156; 51589415; 63585248; 34688938; 71655243		



A 	B 	C
H- 145 x7	x21, 5x30	x7

1

