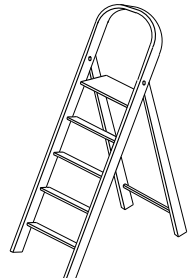
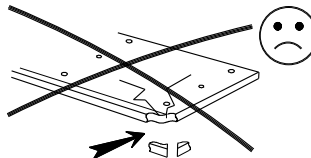
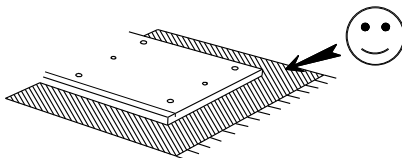
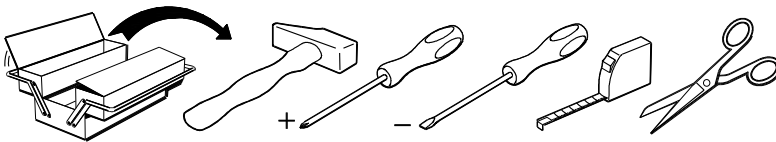
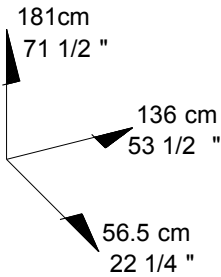


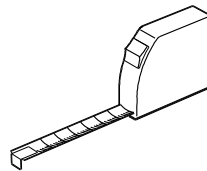
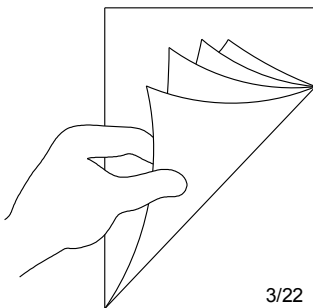
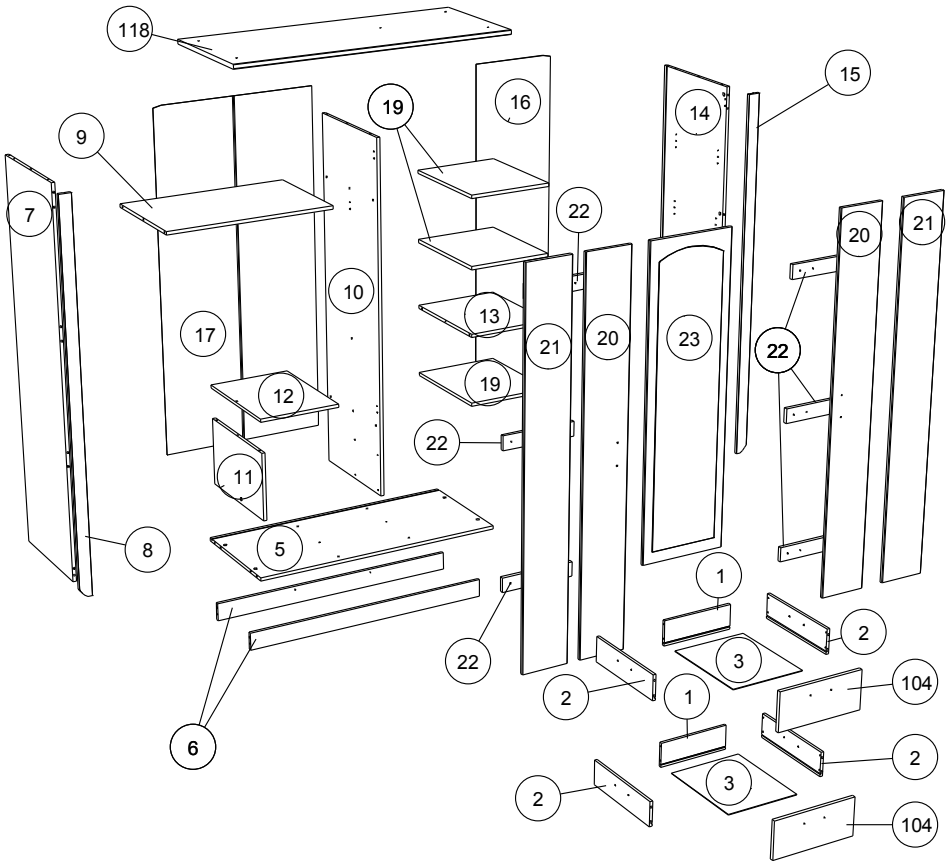


PARISOT INDUSTRIE

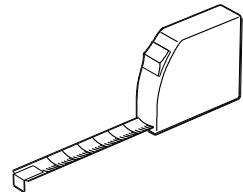
2273A3PT

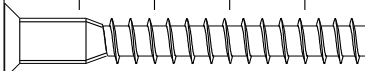
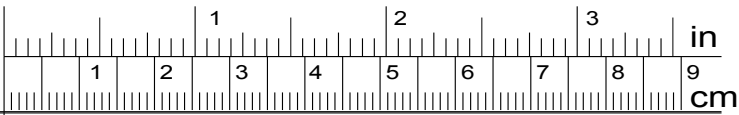
PARISOT INDUSTRIE 70800 SAINT LOUP SUR SEMOUSE -FRANCE-



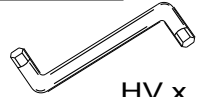


		mm			inch		
22	x 6	330	63	16	13	2 1/2	5/8
104	x 2	383	170	16	15 1/16	6 11/16	5/8
19	x 3	498	407	16	19 5/8	16	5/8
13	x 1	498	407	16	19 5/8	16	5/8
11	x 1	518	323	16	20 3/8	12 11/16	5/8
12	x 1	518	388	16	20 3/8	15 1/4	5/8
9	x 1	794	498	16	31 1/4	19 5/8	5/8
6	x 2	1217	86	16	47 15/16	3 3/8	5/8
5	x 1	1217	538	16	47 15/16	21 3/16	5/8
23	x 1	1350	383	20	53 1/8	15 1/16	13/16
118	x 1	1357	564	22	53 7/16	22 3/16	7/8
10	x 1	1686	518	16	66 3/8	20 3/8	5/8
20	x 2	1697	210	16	66 13/16	8 1/4	5/8
21	x 2	1697	210	16	66 13/16	8 1/4	5/8
8	x 1	1787	57	16	70 3/8	2 1/4	5/8
15	x 1	1787	57	16	70 3/8	2 1/4	5/8
14	x 1	1788	522	16	70 3/8	20 9/16	5/8
7	x 1	1788	522	16	70 3/8	20 9/16	5/8
2	x 4	400	110	13	15 3/4	4 5/16	1/2
1	x 2	320	110	13	12 5/8	4 5/16	1/2
3	x 2	399	331	3	15 11/16	13 1/16	1/8
16	x 1	1702	423	3	67	16 5/8	1/8
17	x 1	1702	810	3	67	31 7/8	1/8

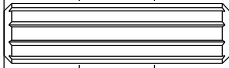




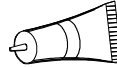
HW x 9



HV x 1



ADM x 48



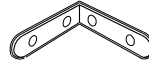
CF x 1



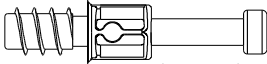
Ai x 16



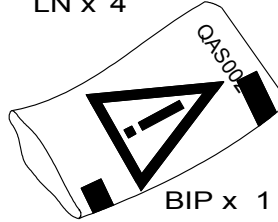
ADU x 8



LN x 4



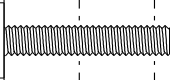
BSD x 16



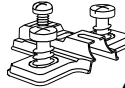
BIP x 1



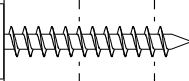
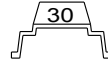
EP x 4



WZ x 8



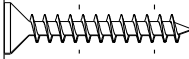
AHC x 8



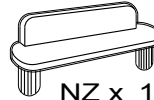
XN x 24



AHF x 8



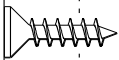
VJ x 9



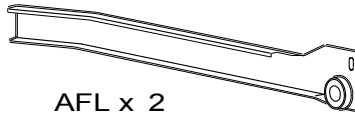
NZ x 1



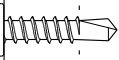
DC x 1



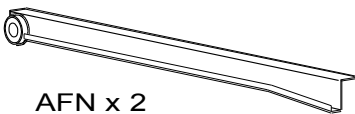
Vi x 46



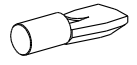
AFL x 2



BRL x 8



AFN x 2



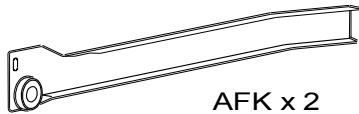
BWD x 12



ANK x 28



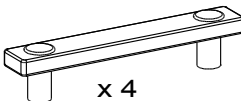
GZ x 2



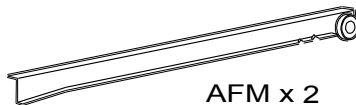
AFK x 2



FA x 4



x 4

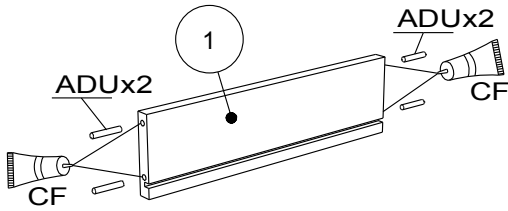


AFM x 2

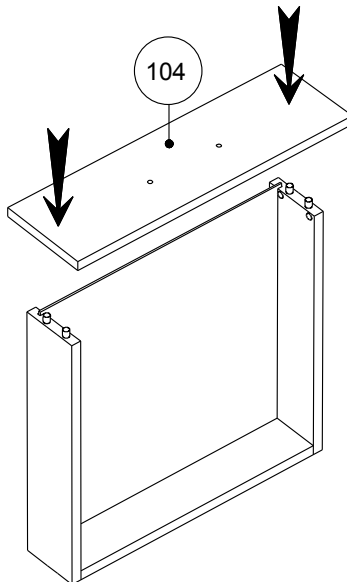
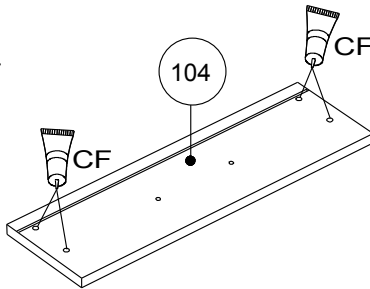
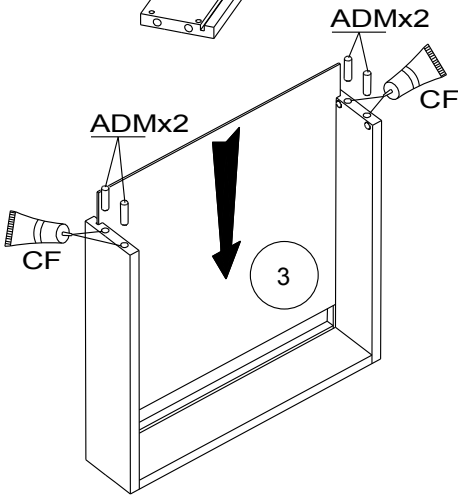
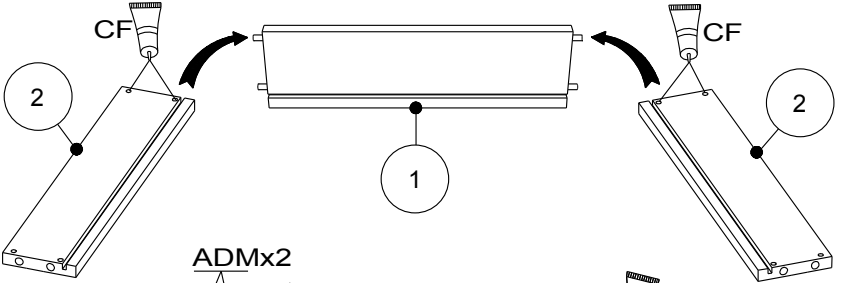


WA x 1

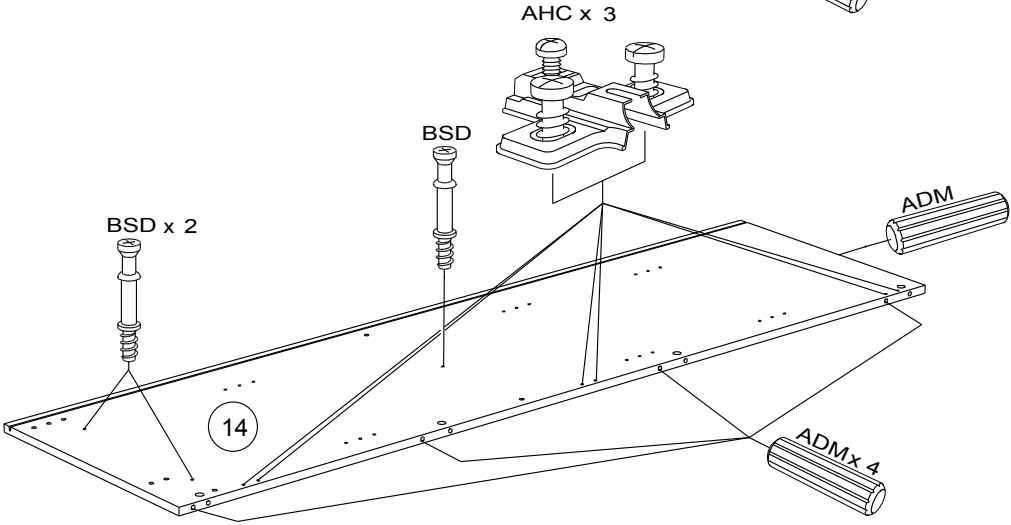
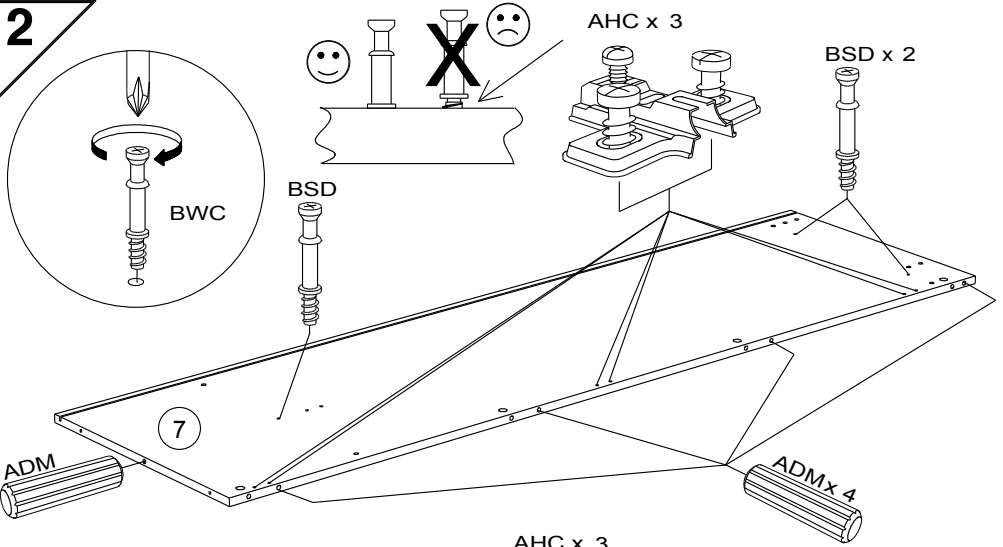
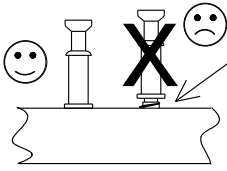
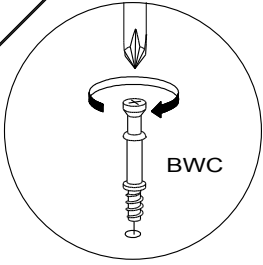
1



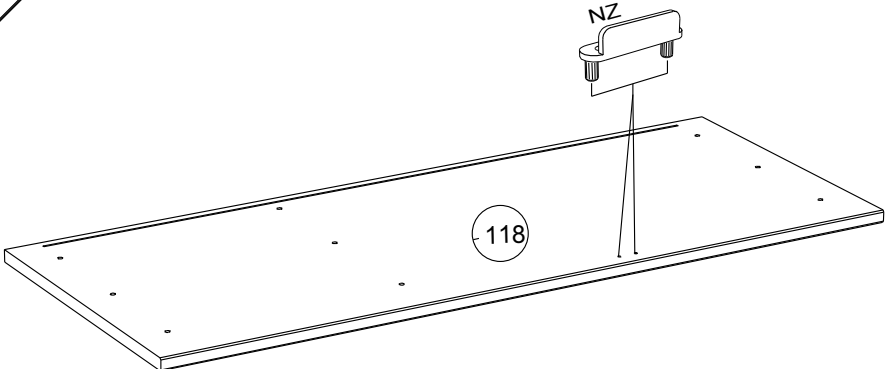
x2



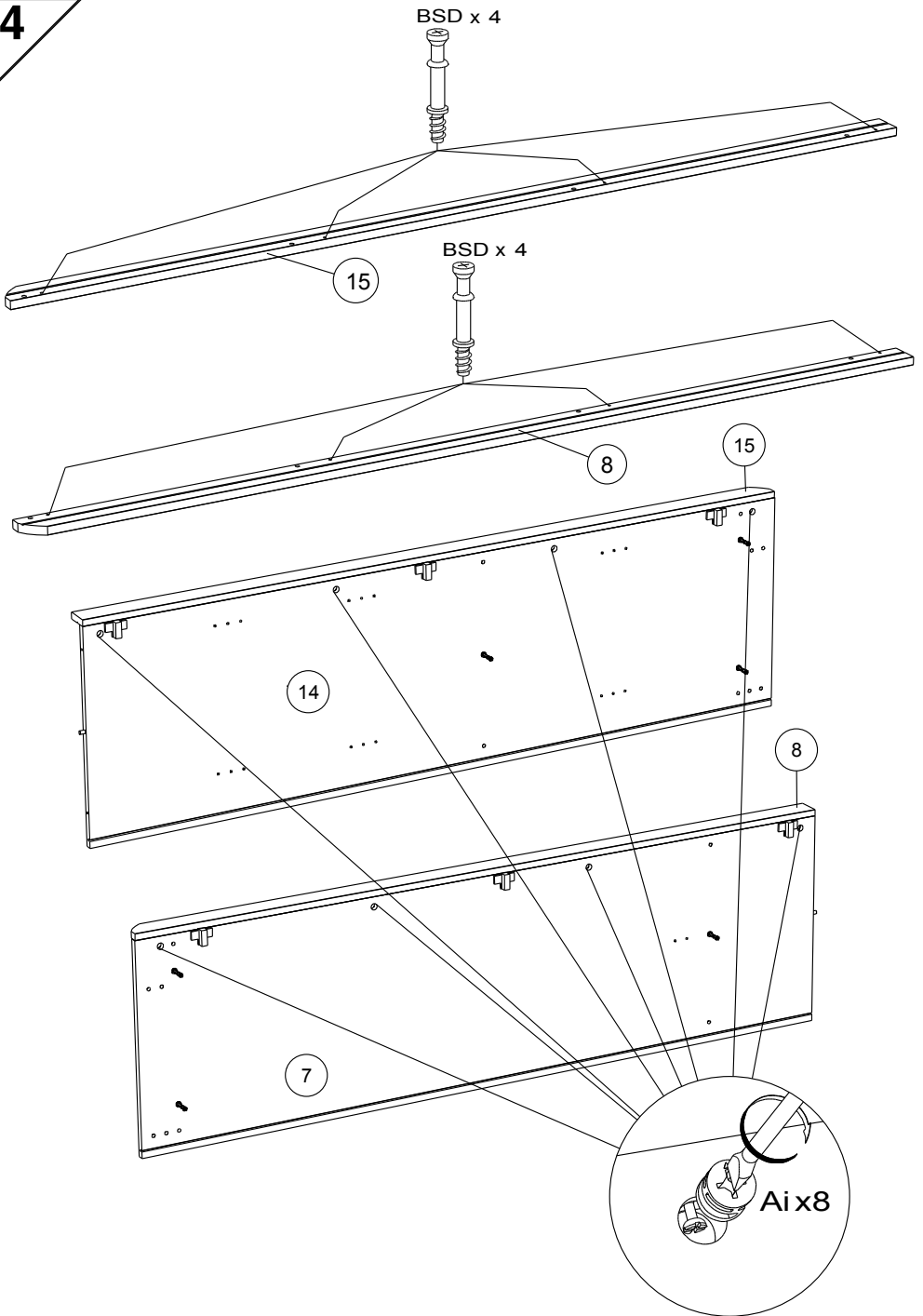
2



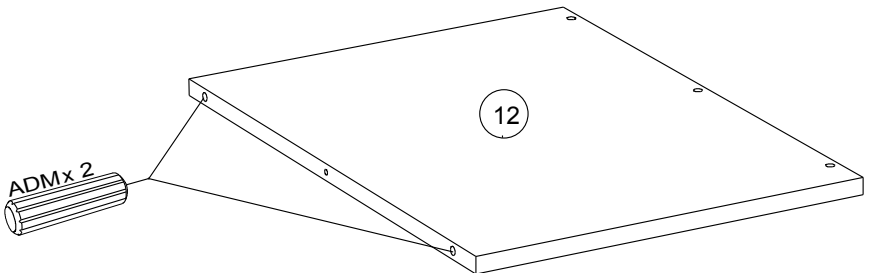
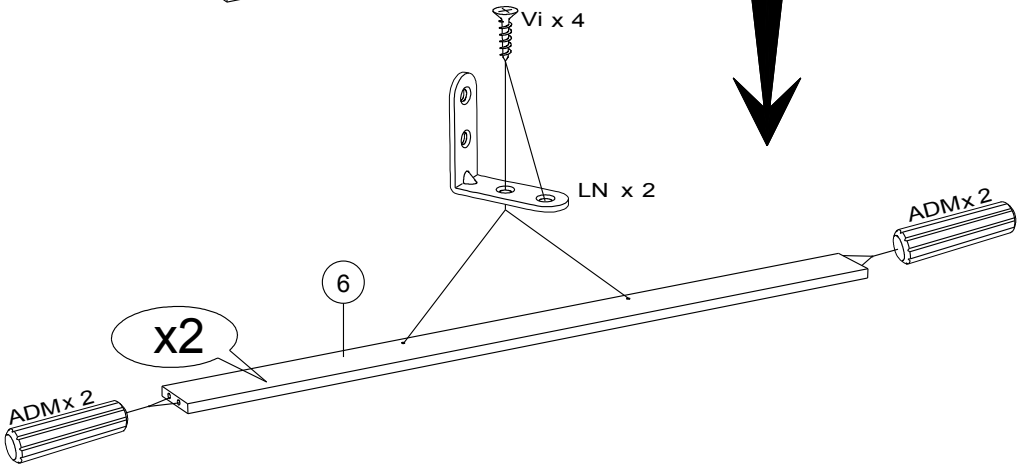
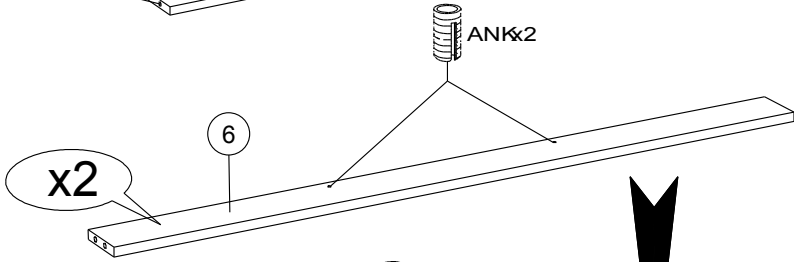
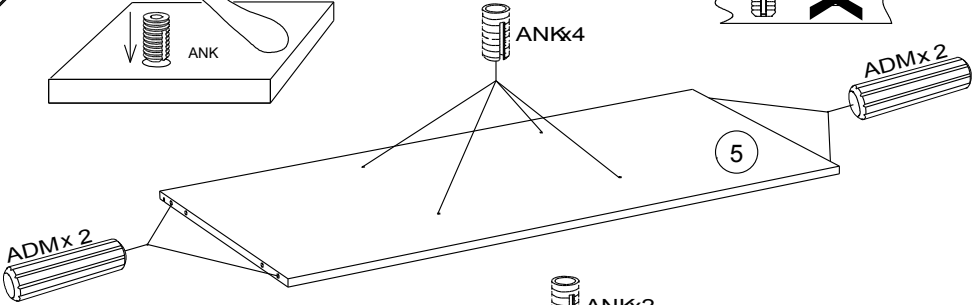
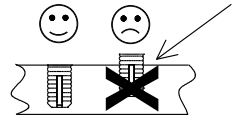
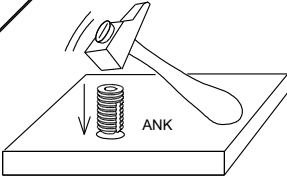
3



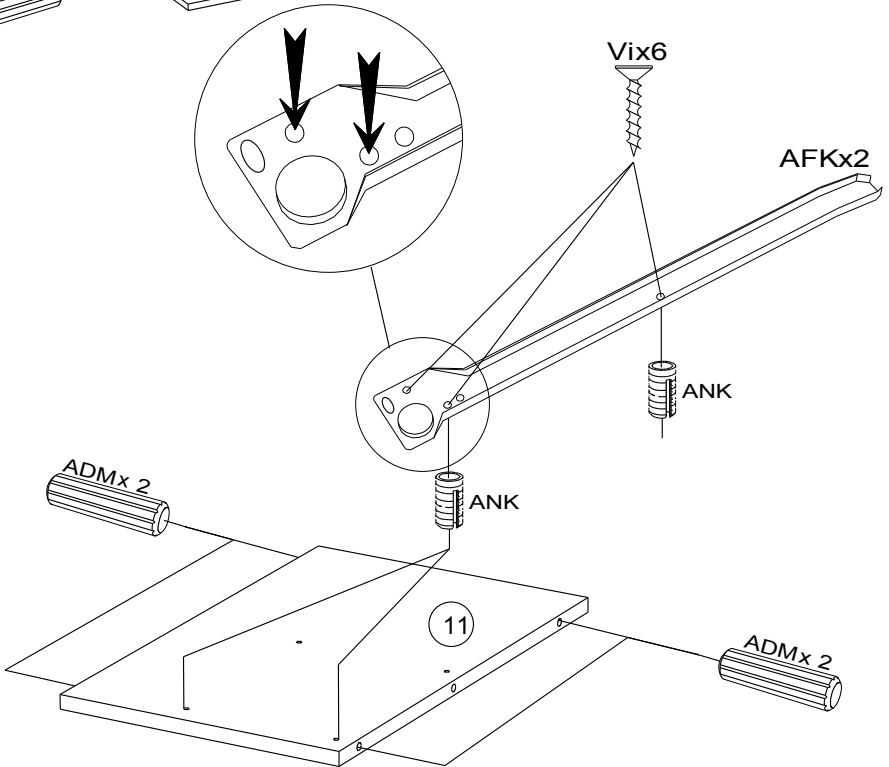
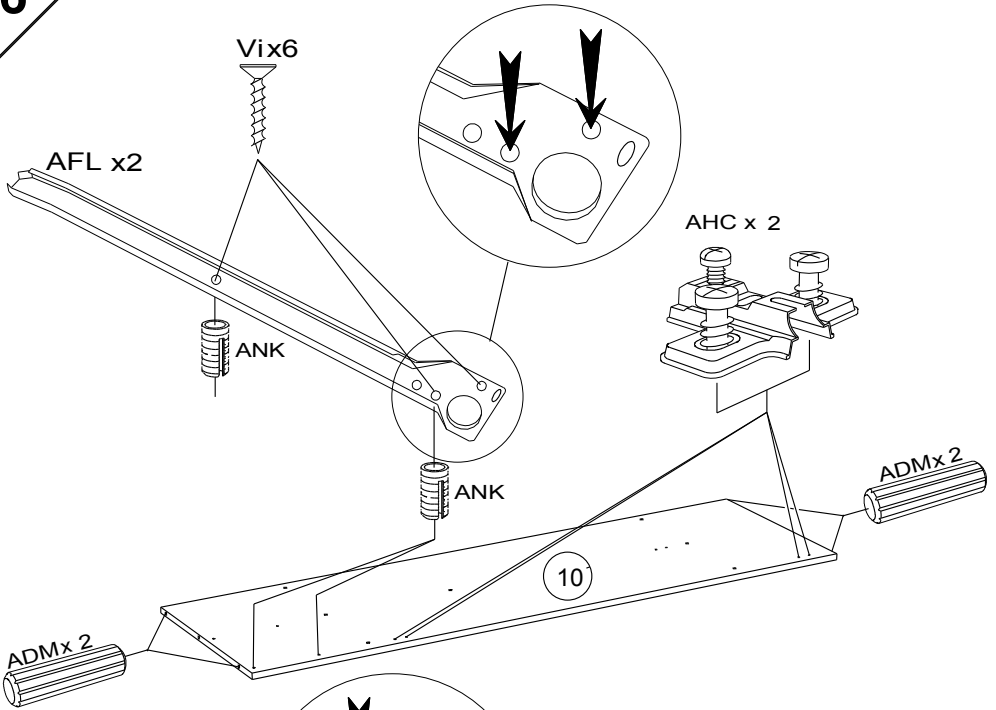
4



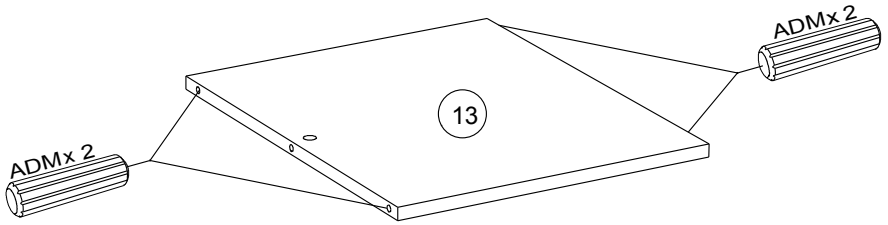
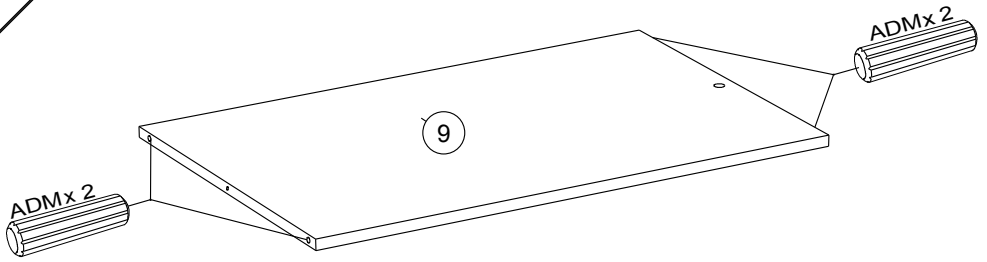
5



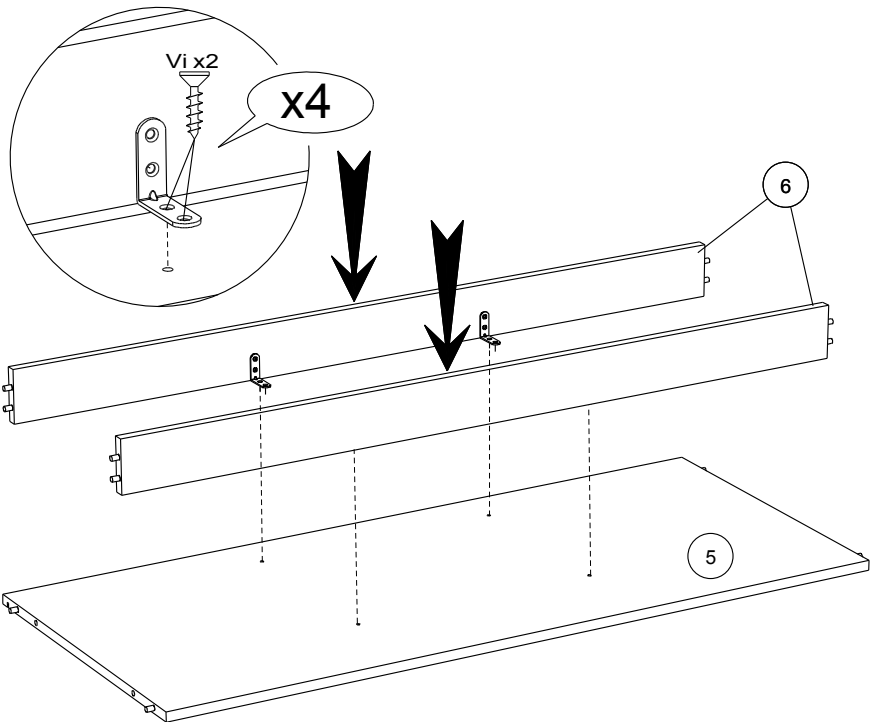
6



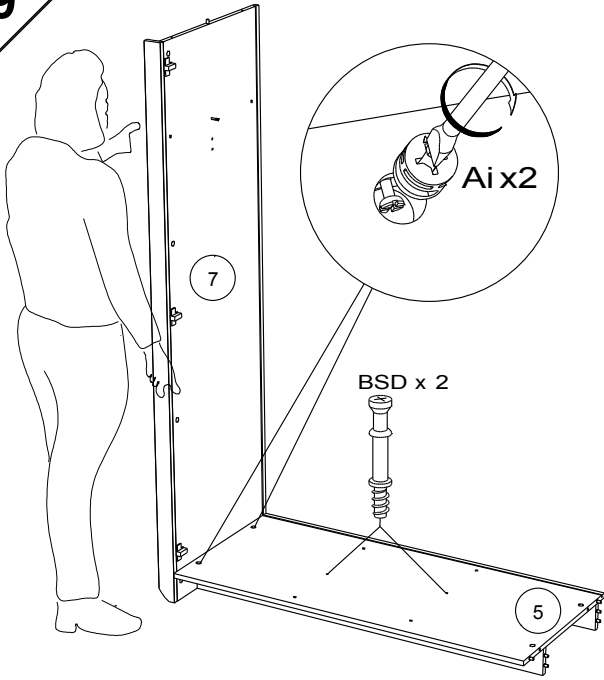
7



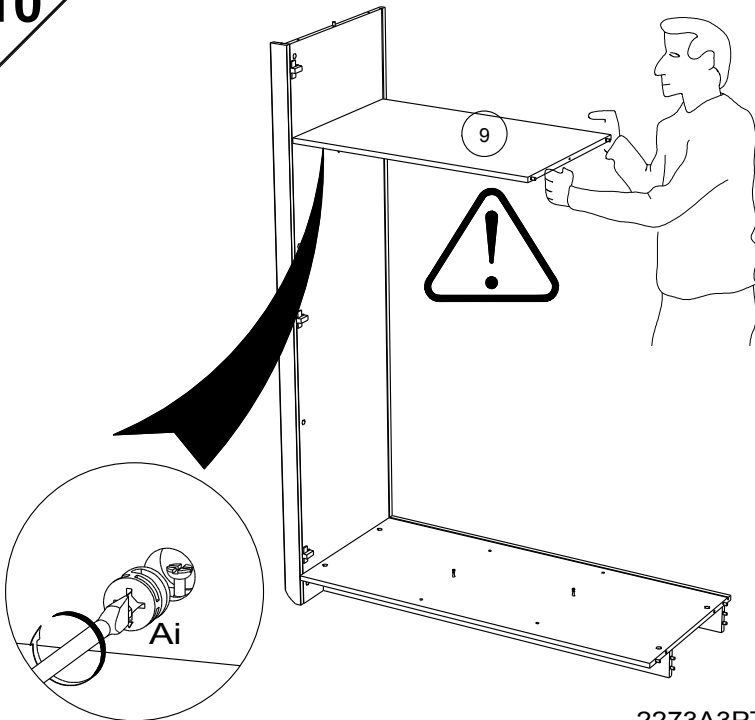
8



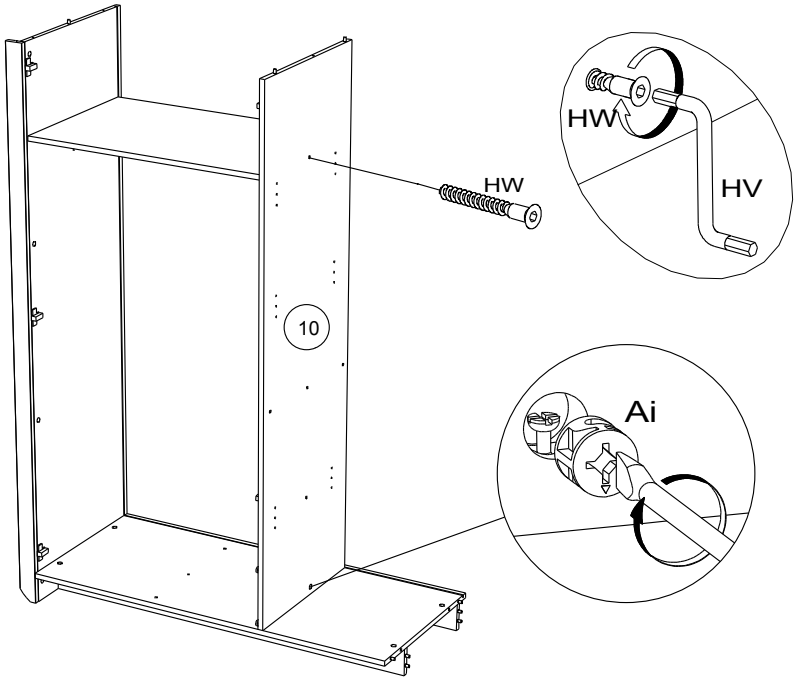
9



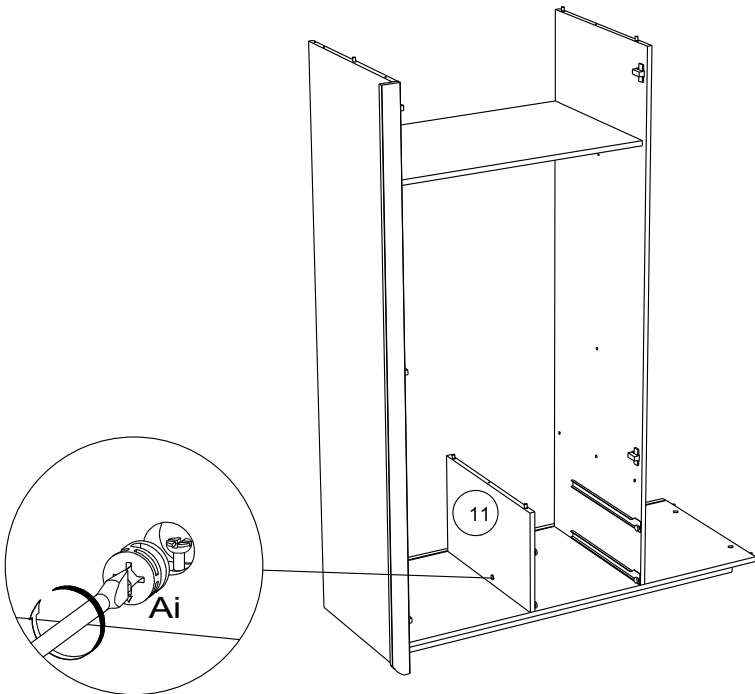
10



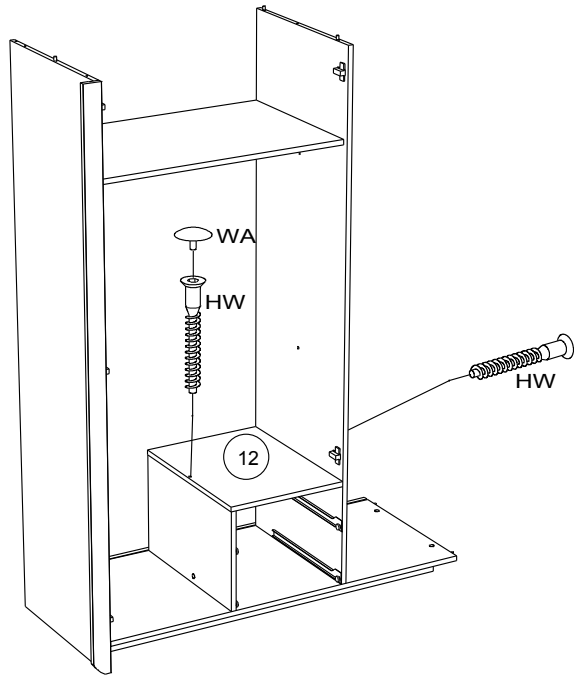
11



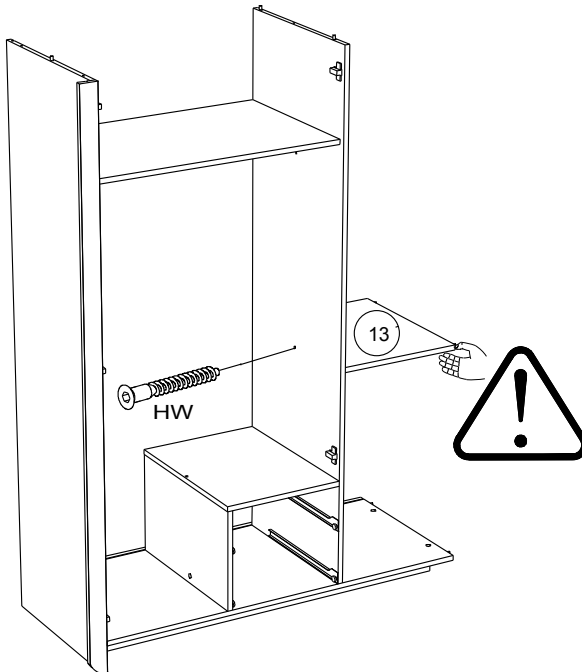
12



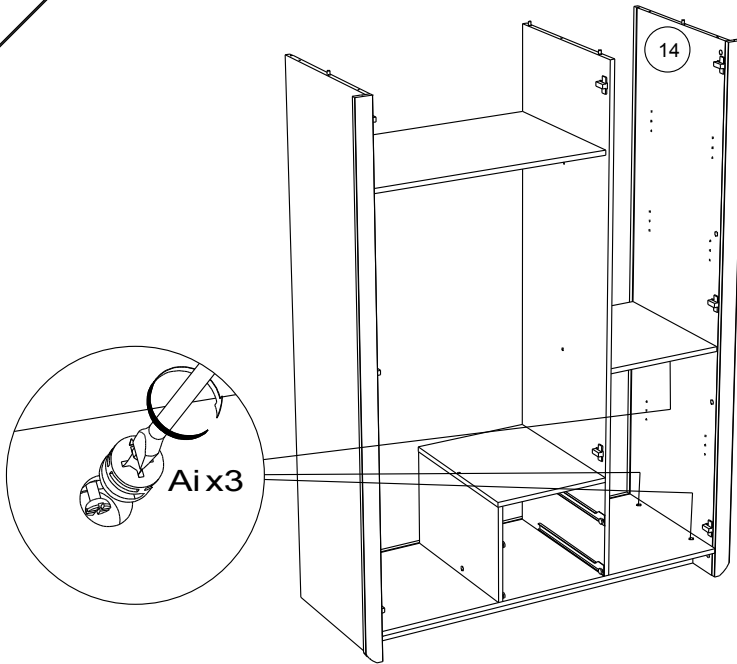
13



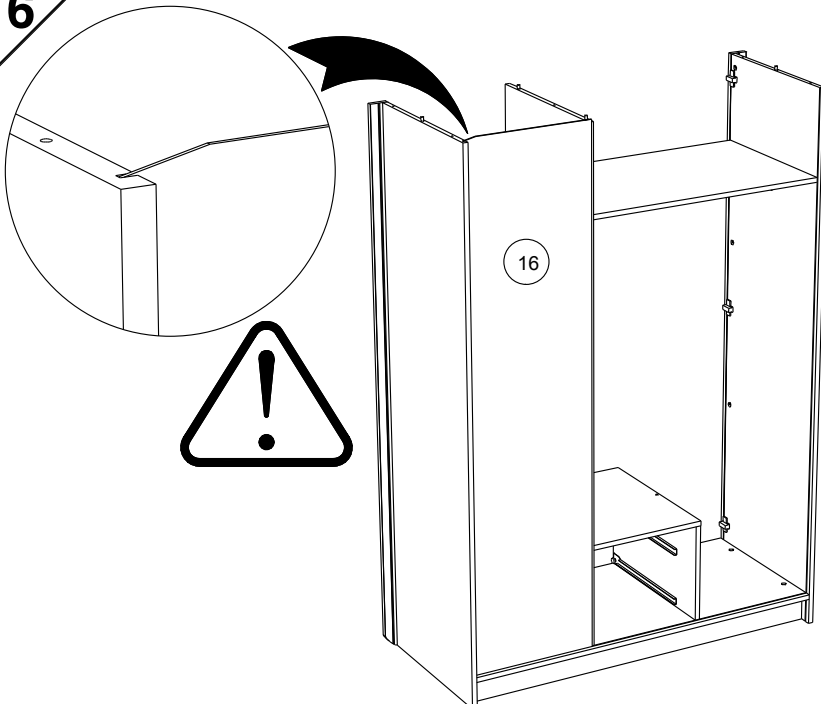
14



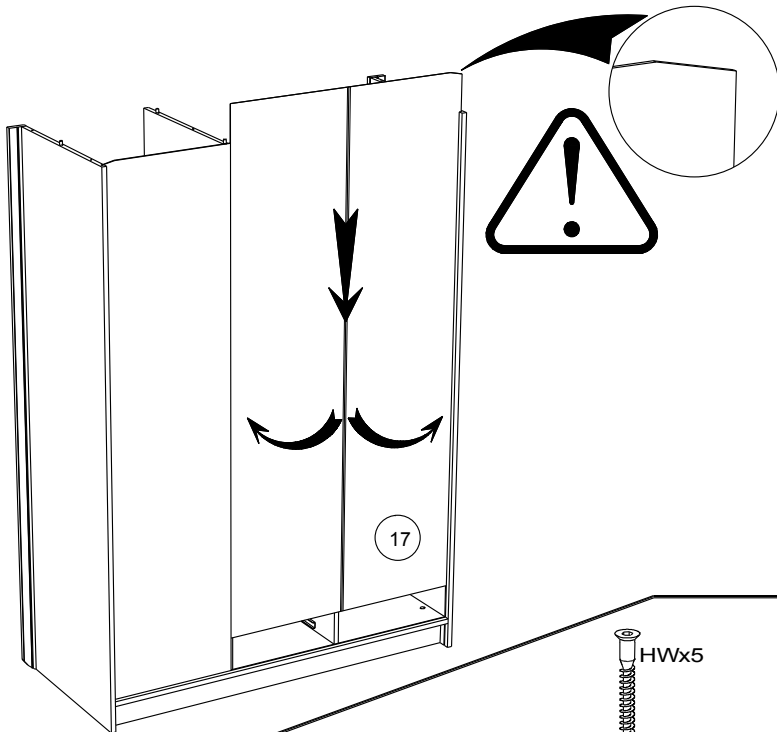
15



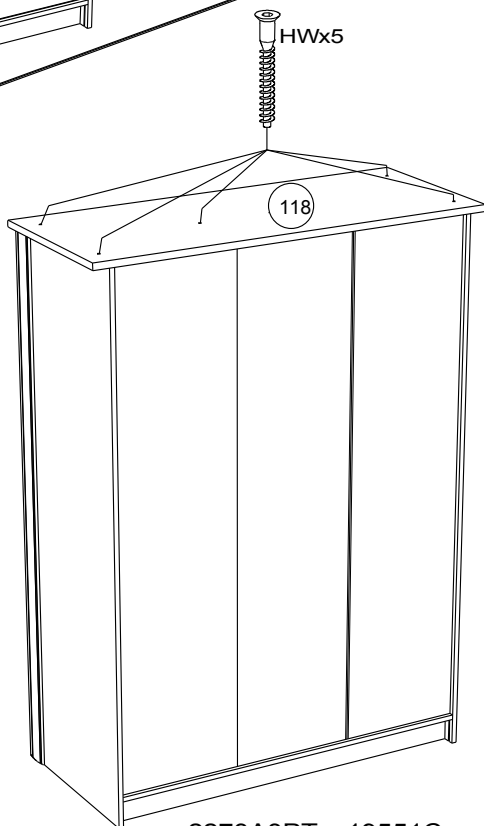
16



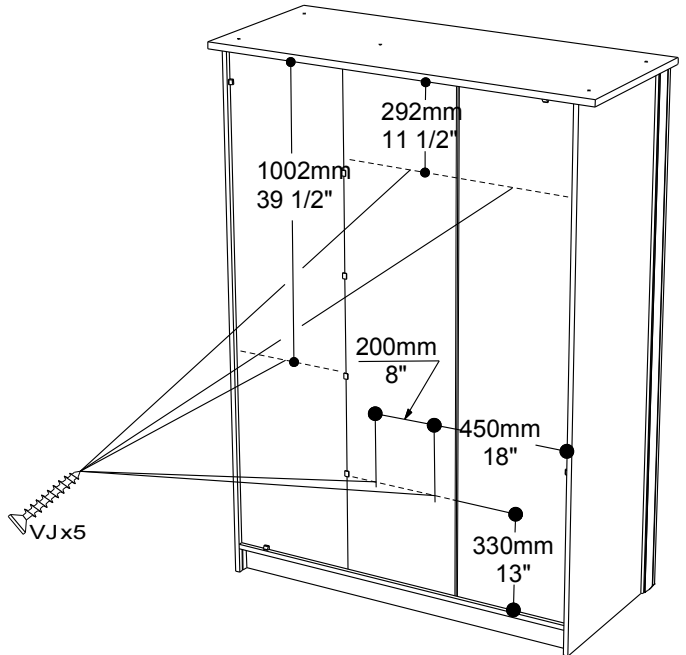
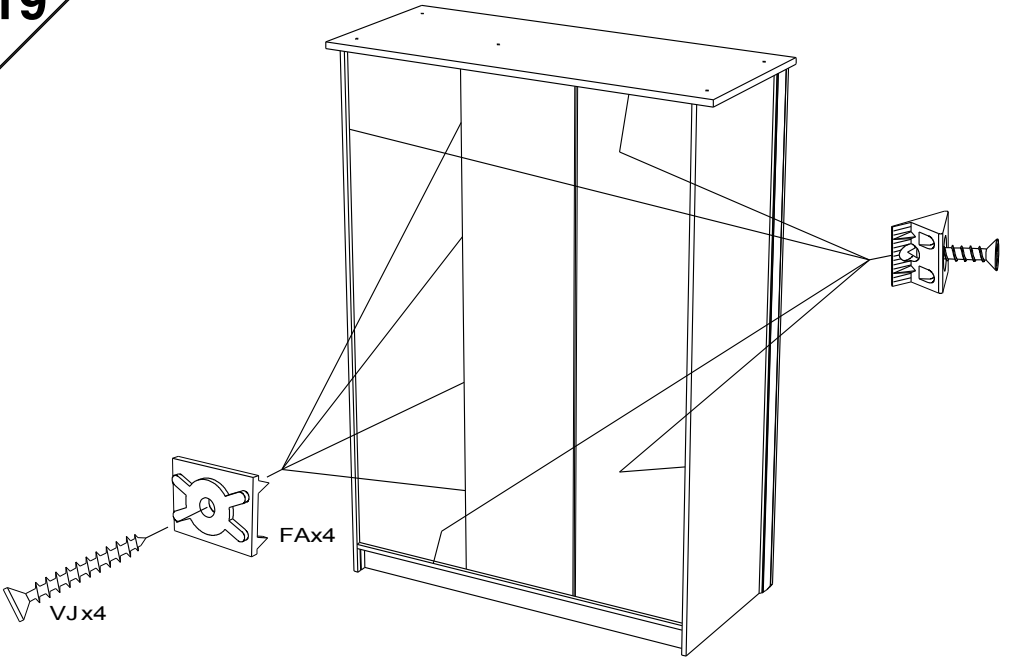
17

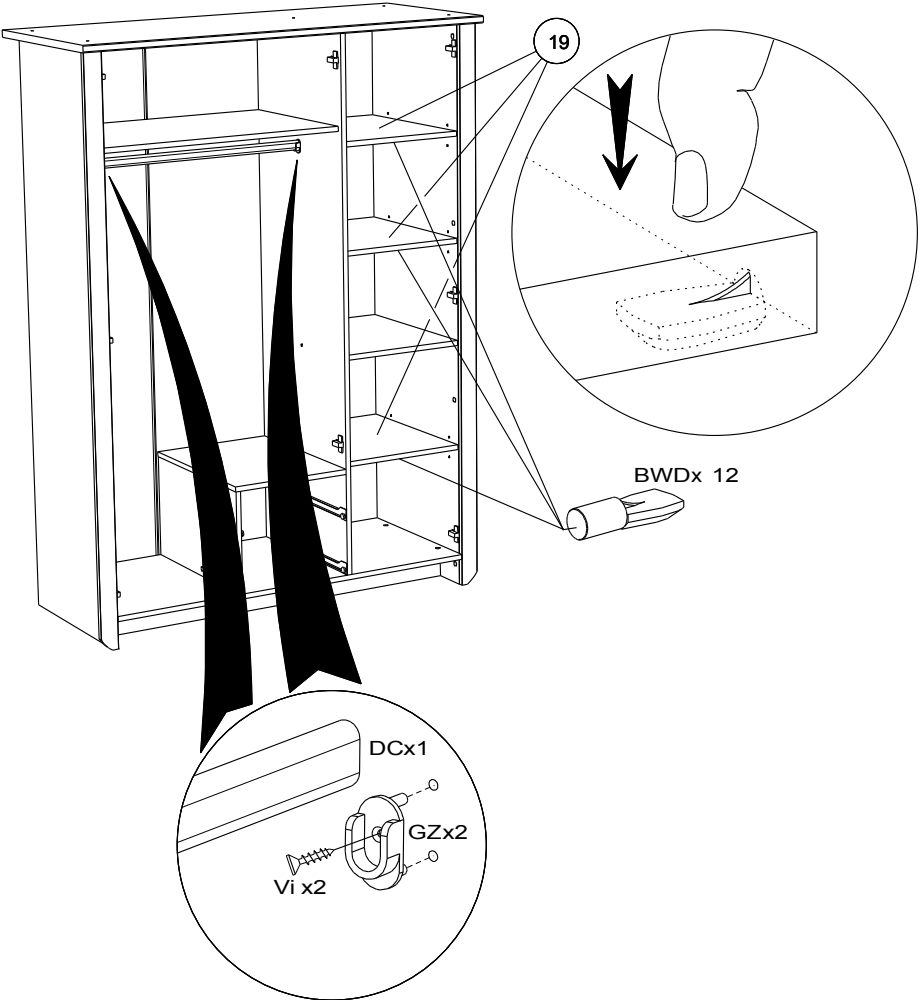


18



19





20

ANK&3

x2

20

x2

21

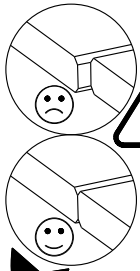
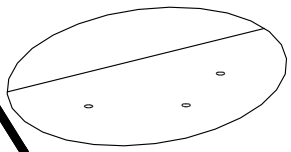
ANK&3

Vi Vi

AHF x 3

9

21



XN x 4

XN x 4

XN x 4

22

22

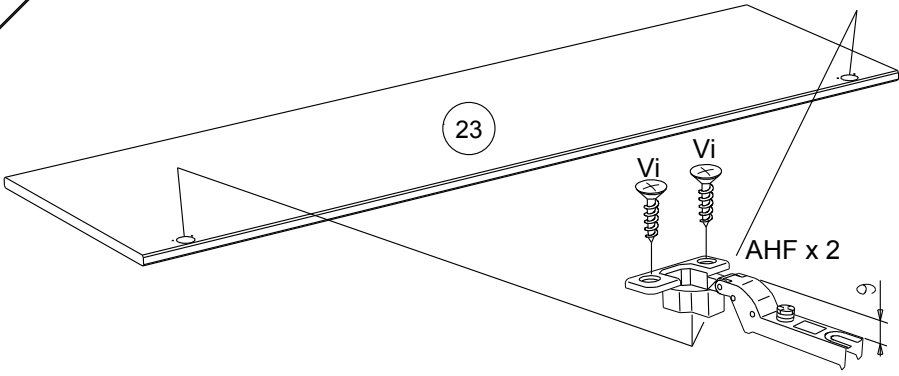
22

20

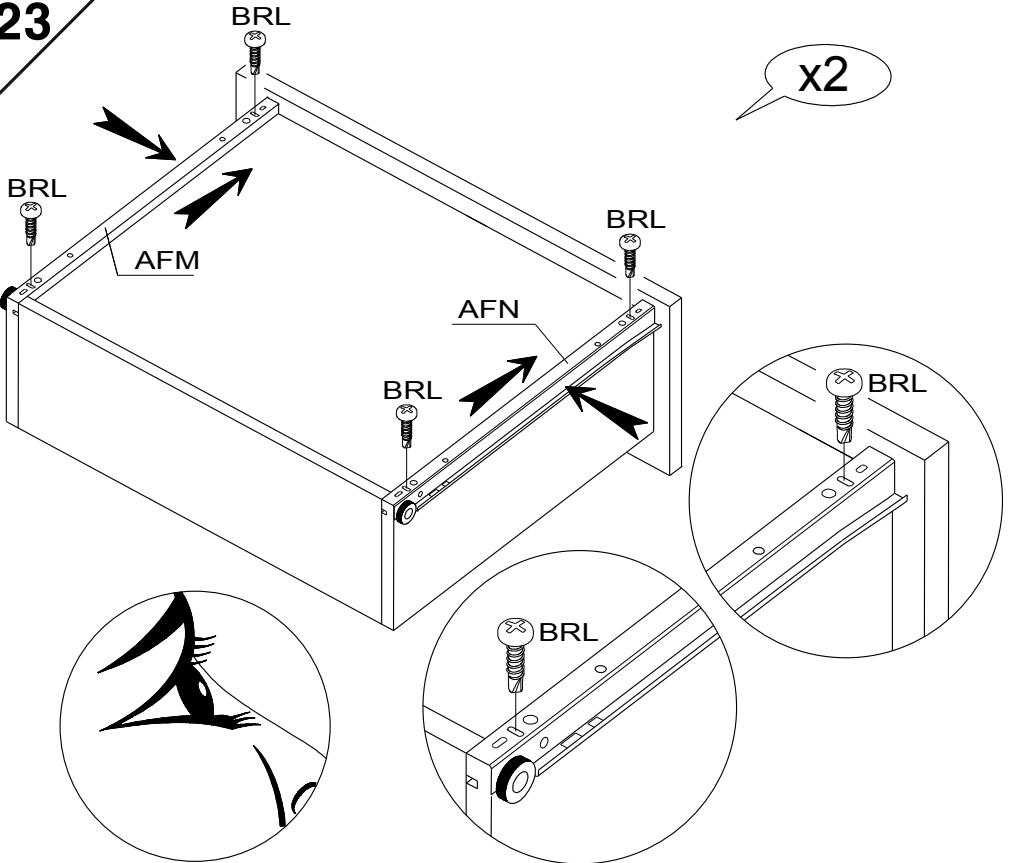
21

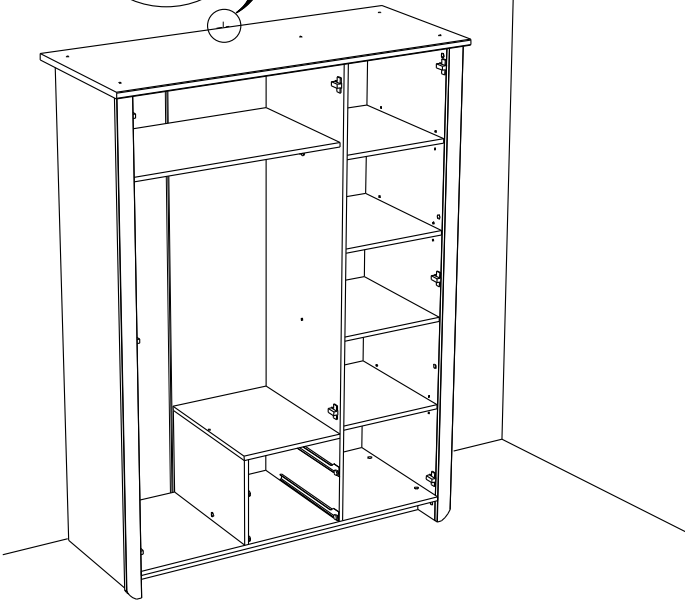
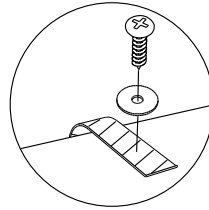
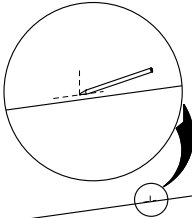
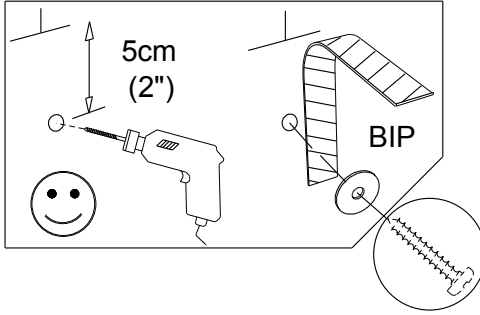
x2

22



23

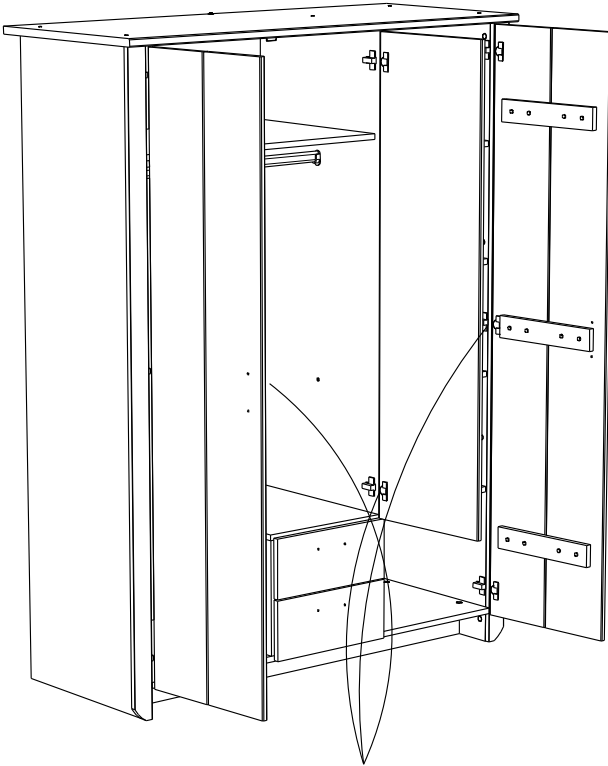




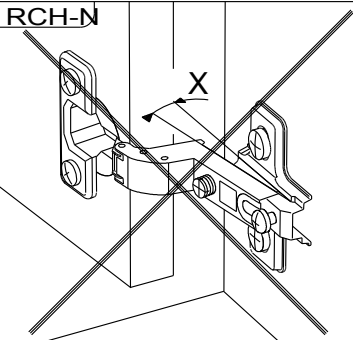
- FR** Pour votre sécurité : Fixation du meuble au mur.
Attention, la fixation doit être réalisée par une personne compétente car cela nécessite des chevilles adaptées à la nature de votre mur.
- EN** For your safety: the unit should be secured to the wall.
NB This should be carried out by a competent person as you must use the right rawlplug for your type of wall.
- DE** Zu Ihrer Sicherheit: Befestigen Sie das Möbel an der Wand.
Achtung: Diese Befestigung ist durch eine fachlich kompetente Person vorzunehmen.
Hierfür sind für die Bauweise Ihrer Wand geeignete Dübel einzusetzen.
- ES** Por su seguridad: Fijar el mueble a la pared.
Advertencia: la fijación la ha de llevar a cabo por personal adecuado, ya que requiere el uso de tacos que se adapten al tipo de pared.
- PT** Para sua segurança: fixação do móvel ao muro.
Atenção: a fixação deverá ser efetuada por pessoa habilitada, visto que são necessárias cavilhas adaptadas ao tipo de parede.
- IT** Avvertenza di sicurezza: il fissaggio del mobile a parete deve essere realizzato da una persona competente, in quanto l'operazione richiede l'impiego di tasselli adatti alla natura del muro.
- NL** Voor uw veiligheid: bevestiging van het meubel aan de muur.
Opgelet de bevestiging moet worden uitgevoerd door een bekwaam persoon daar dit voor uw type muur geschikte pluggen vereist.
- CZ** Z bezpečnostních důvodů: upevněte nábytek do zdi.
Pozor, upevnění je třeba svěřit kompetentní osobě, neboť vyžaduje hmoždinky vhodné pro vaši zed'.
- HU** Az Ön biztonságá érdekében : a bútor falra rögzítése.
Figyelmeztetés : a rögzítés csak megfelelő szakképessítéssel rendelkező személy által végezhető el, mert a rögzítéshez a falnak megfelelő csavarokra van szükség.
- PL** Dla bezpieczeństwa: mocowanie mebla do ściany.
Uwaga, mocowanie musi zostać wykonane przez osobę kompetentną, ponieważ wymaga to zastosowania kołków dostosowanych do rodzaju ściany.
- RO** Pentru securitatea dumneavoastră: fixarea mobilierului de perete.
Atenție, fixarea trebuie să fie realizată de o persoană calificată, deoarece sunt necesare dispozitive de fixare adaptate caracteristicilor peretelui dumneavoastră
- RU** Для вашей безопасности: Крепление мебели к стене
Внимание! Крепление должно производиться опытным специалистом, т.к. для такой установки потребуются штифты, соответствующие типу вашей стены.
- SK** Z bezpečnostných dôvodov: nábytok upevnite k stene.
Dbajte na to, aby upevnenie vykonala kompetentná osoba, pretože pri upevňovaní sa vyžadujú kolíky vhodné do materiálu, z ktorého je stena vyrobená.
- SL** Za vašo varnost: Enota naj bo pritrjena na steno. Pozor: To naj stori kompetentna oseba, ker je potrebno uporabiti pravilni nosilec glede na vrsto stene ki jo uporabljate.
- TR** Güvenliğiniz için: Mobilyanın duvara sabitlenmesi
Dikkat, sabitleme işlemi uzman biri tarafından yapılmalıdır çünkü bu işlem için duvarınızın malzemesine uygun dübellerin kullanılması gerekmektedir
- EL** Για την ασφάλειά σας : στερέωση των επίπλων στον τοίχο.
Προσοχή, η στερέωση πρέπει να γίνεται από ικανό άτομο, καθώς απαιτούνται σφήνες προσαρμοσμένες στη φύση του τοίχου σας.
- AR** لسلامتک الشخصية: تثبيت قطعة الأثاث على الحائط
تحذير، يجب أن يقوم شخص متخصص بعملية التثبيت على الحائط إذ أنها تتطلب اسفينا معينا يتوافق مع طبيعة الحائط نفسه.

ZH 为了您的安全：本产品必须靠墙安装。

NB 本产品必须由专业人士安装，且您必须使用符合您的墙壁类型的罗威纤维管。

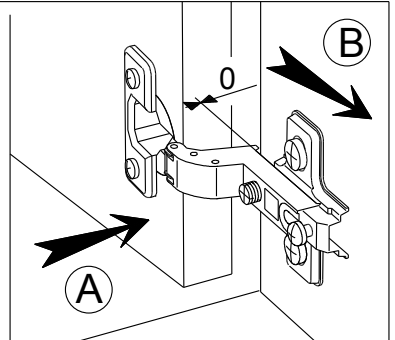


RCH-N



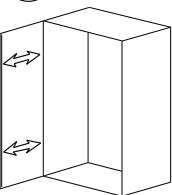
MONTAGE

- (GB) LEAFLET
- (D) AUFBAUANLEITUNG
- (E) MONTAJE
- (P) MONTAGEM
- (I) MONTAGGIO
- (NL) MONTAGE

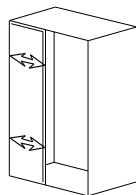


REGLAGE (GB) ADJUSTING (E) AJUSTER (I) AGGIUSTAMENTO
 (D) ANPASSUNG (P) REGULACAO (NL) AFSTELLING

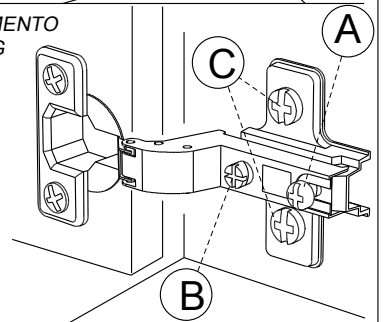
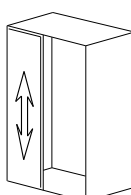
(A)



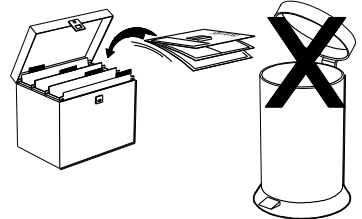
(B)



(C)



26



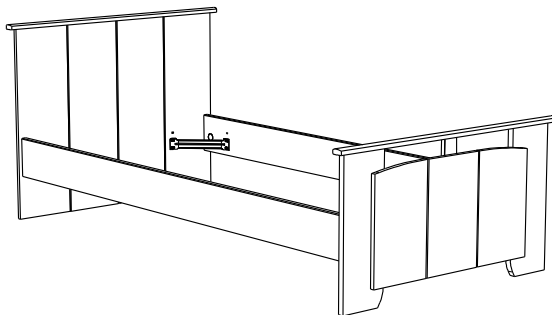
2273LI90

PARISOT INDUSTRIE 70800 SAINT LOUP SUR SEMOUSE -FRANCE-



2273L290

2273L291



"Ne convient pas aux enfants de moins de 4 ans"

Ne pas placer le lit proche d'une source de chaleur, d'une fenêtre ou d'autre meuble

Ne pas utiliser le lit si une partie est cassée, endommagée ou manquante

Gamme : BIOTIFUL



PARISOT INDUSTRIE

FR Remerciements :

Nous vous remercions d'avoir choisi un meuble créé et fabriqué par le Groupe Pariset et espérons qu'il vous donnera entière satisfaction.

EN Thanks:

Thank you for choosing furniture designed and manufactured by the Pariset Group. We hope you are totally satisfied with your purchase.

DE Danksagung:

Wir danken Ihnen für den Kauf eines Frankreich von der Pariset-Gruppe entworfenen und hergestellten Möbelstücks und hoffen, dass Sie es zu Ihrer vollkommenen Zufriedenheit finden werden.

ES Agradecimientos:

Les damos las gracias por haber elegido un mueble diseñado y fabricado por el Grupo Pariset y esperamos que sea de su total agrado.

PT Agradecimentos:

Obrigado por ter escolhido um móvel concebido e fabricado pelo Grupo Pariset, esperando que seja do seu inteiro agrado.

IT Ringraziamenti:

Grazie per avere scelto un mobile progettato e fabbricato dal Gruppo Pariset. Speriamo soddisfisi appieno le vostre esigenze.

NL Bedankje:

Wij bedanken u voor de aankoop van een door de Groep Pariset ontworpen en vervaardigd meubel en hopen dat u er veel plezier aan zult beleven.

CZ Poděkování:

Děkujeme, že jste si vybrali nábytek navržený a vyrobený společností Pariset Group. Doufáme, že budete svým nákupem naprosto spokojeni.

HU Köszönet.

Köszönjük, hogy a Pariset Groupe által létrehozott és gyártott bútort választott, reméljük, hogy elégedett lesz a termékkel.

PL Podziękowania:

Dziękujemy za wybór mebli stworzonych i wyprodukowanych przez Grupę Pariset. Mamy nadzieję, że będziecie Państwo w pełni zadowoleni z zakupu.

RO Mulțumiri:

Vă mulțumim că ați ales un articol de mobilier conceput și fabricat de Grupul Pariset și sperăm că veți fi pe deplin satisfăcuți de acesta.

RU Благодарность:

Мы благодарим вас за то, что вы выбрали мебель, созданную и произведенную Групп Парисо, и надеемся, что вы будете полностью удовлетворены нашей продукцией.

SK Pod'akovanie:

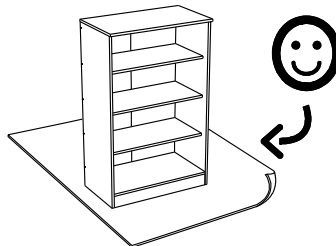
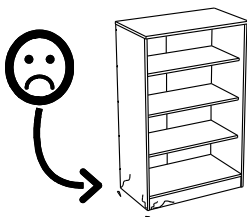
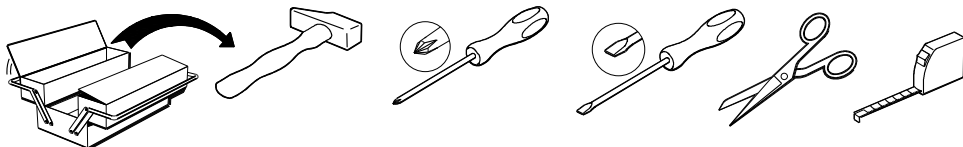
Ďakujeme, že ste si vybrali nábytok navrhnutý a vyrobený spoločnosťou Pariset Group. Dúfame, že budete svojim nákupom absolútne spokojní.

TR Teşekkür ederiz:

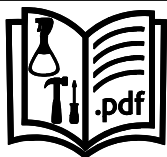
Pariset Group tarafından tasarlanan ve üretilen bu mobilyayı seçtiğiniz için teşekkür ederiz. Ürünümüzden memnun kalmanızı ümit ederiz.

AR شكر:

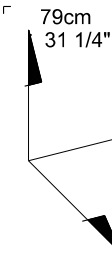
نشكركم لاختياركم هذه القطعة من الأثاث من تصميم وتصنيع مجموعة باريزو Pariset ونتمنى أن تتلأ رضاهكم.



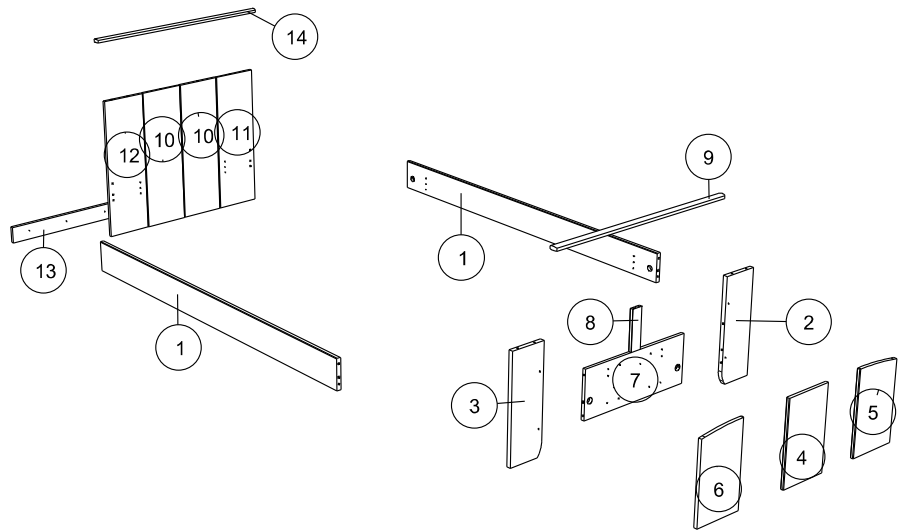
contact@pariset.com



www.parisot.com



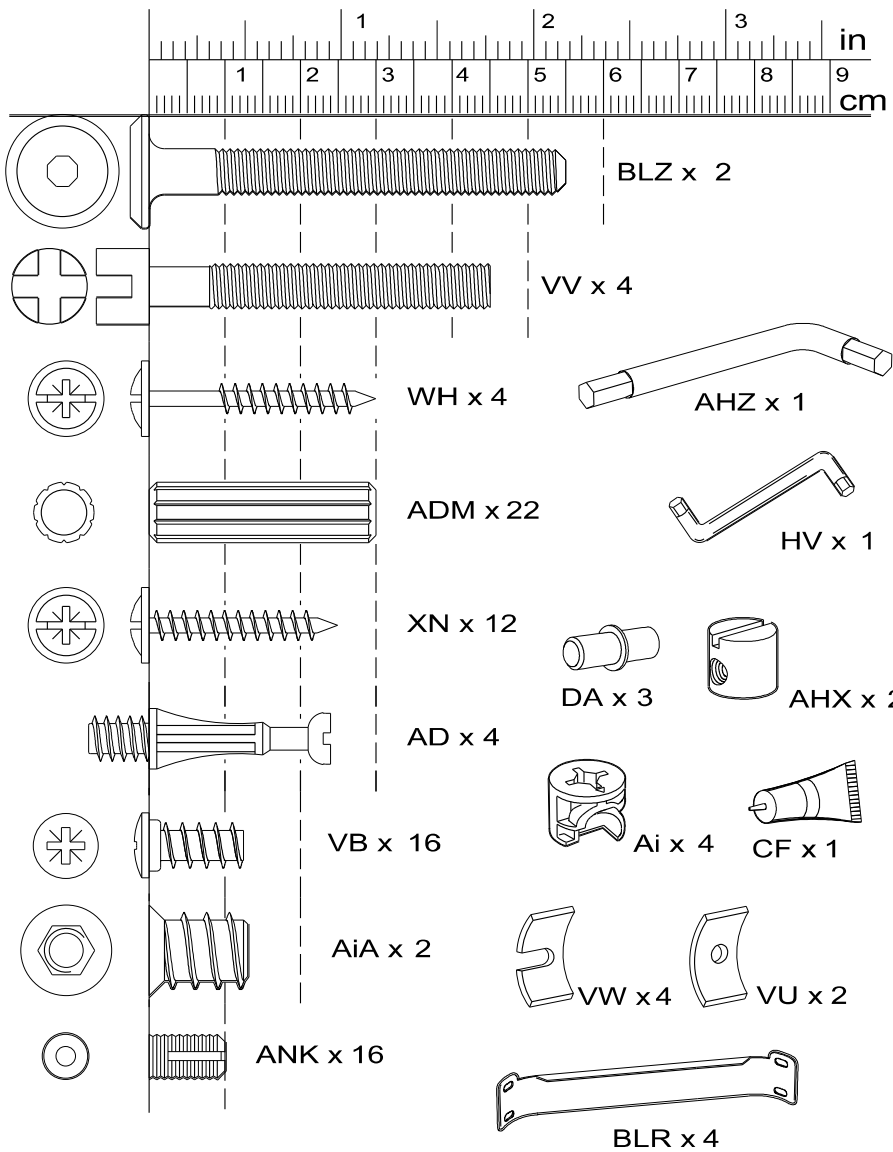
2273LI90 2273L290 / 2273L291
 197cm 207cm
 77 1/2" 81 1/2"



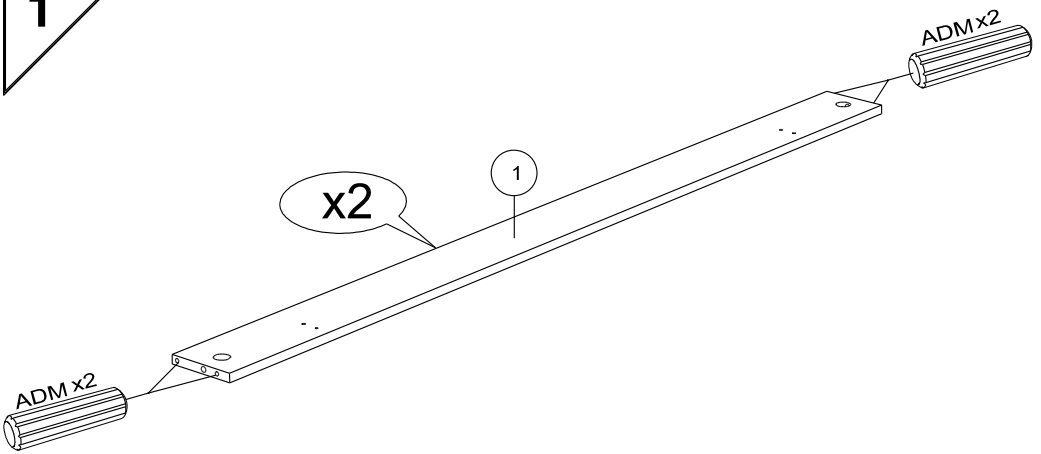
		mm			inch		
8	x 1	203	57	16	8	2 1/4	5/8
4	x 1	407	243	16	16	9 9/16	5/8
5	x 1	407	243	16	16	9 9/16	5/8
6	x 1	407	243	16	16	9 9/16	5/8
2	x 1	536	179	22	21 1/8	7 1/16	7/8
3	x 1	536	179	22	21 1/8	7 1/16	7/8
7	x 1	615	243	16	24 3/16	9 9/16	5/8
10	x 2	769	243	16	30 1/4	9 9/16	5/8
11	x 1	769	243	16	30 1/4	9 9/16	5/8
12	x 1	769	243	16	30 1/4	9 9/16	5/8
13	x 1	900	86	16	35 7/16	3 3/8	5/8
9	x 1	1033	40	19	40 11/16	1 9/16	3/4
14	x 1	1033	40	19	40 11/16	1 9/16	3/4
1	x 2	1900	155	22	74 13/16	6 1/8	7/8
1	x 2	2000	155	22	78 3/4	6 1/8	7/8

←←← 2273LI90

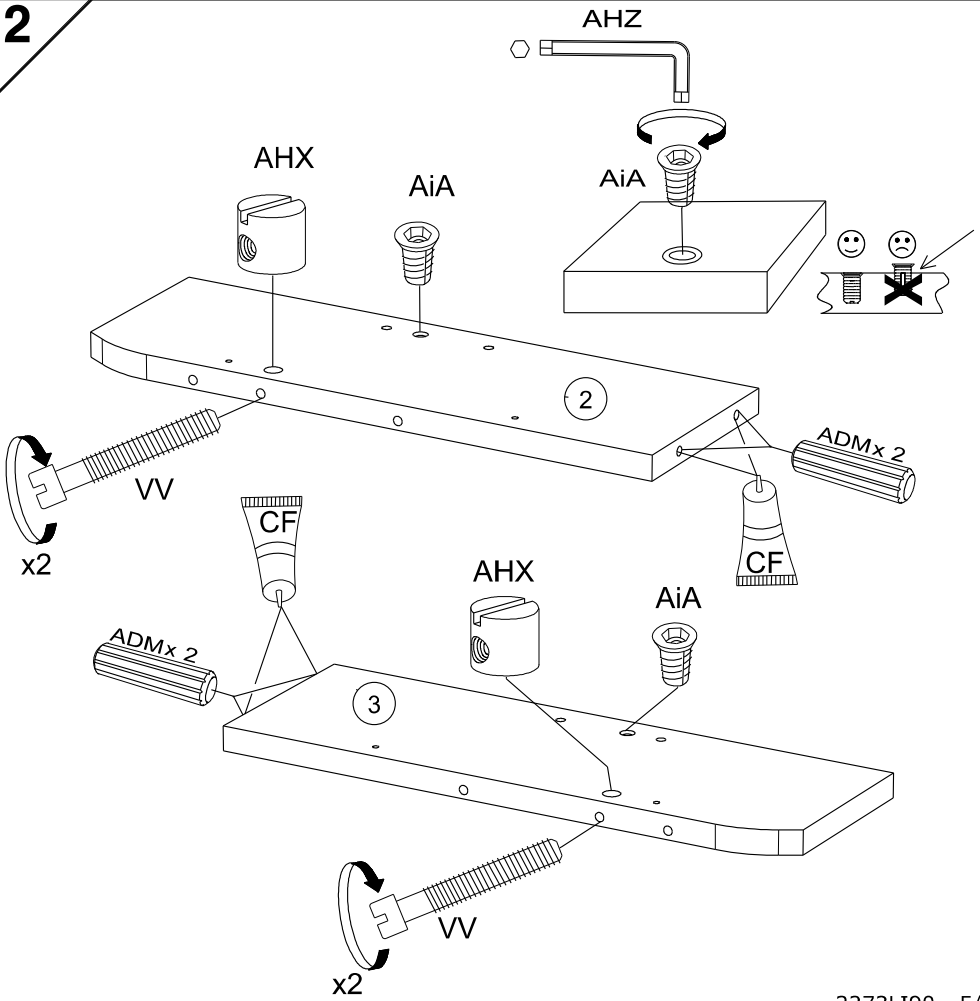
←←← 2273L290 / 2273L291



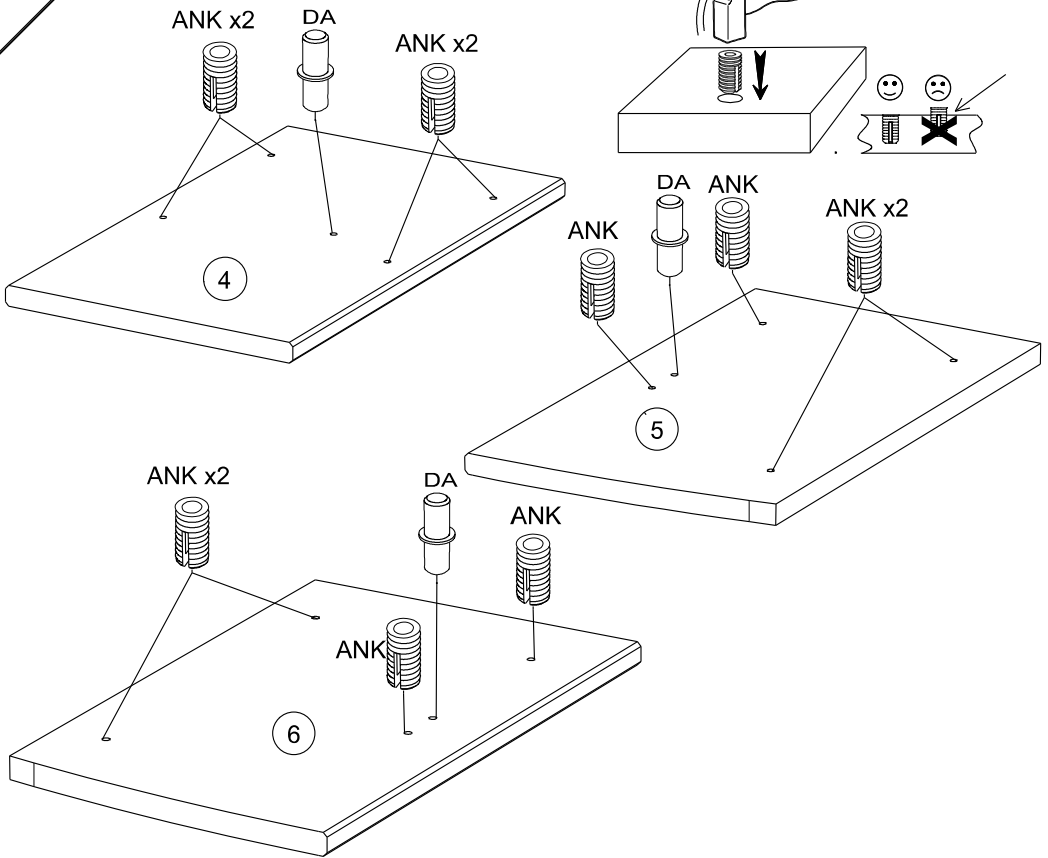
1



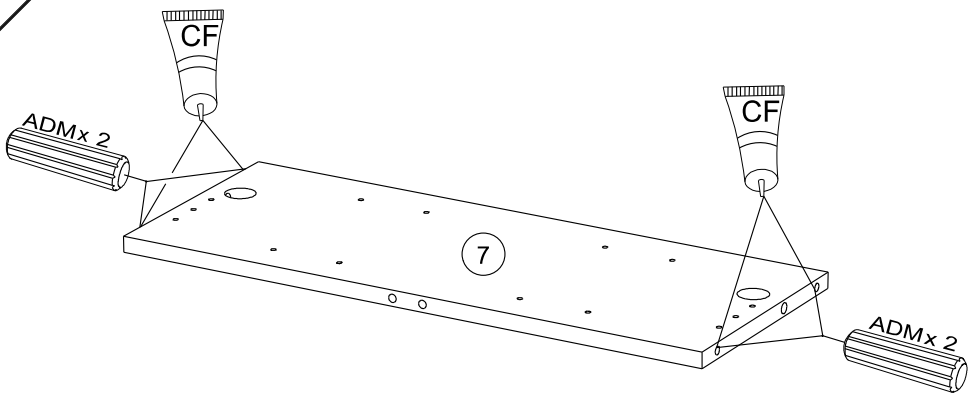
2



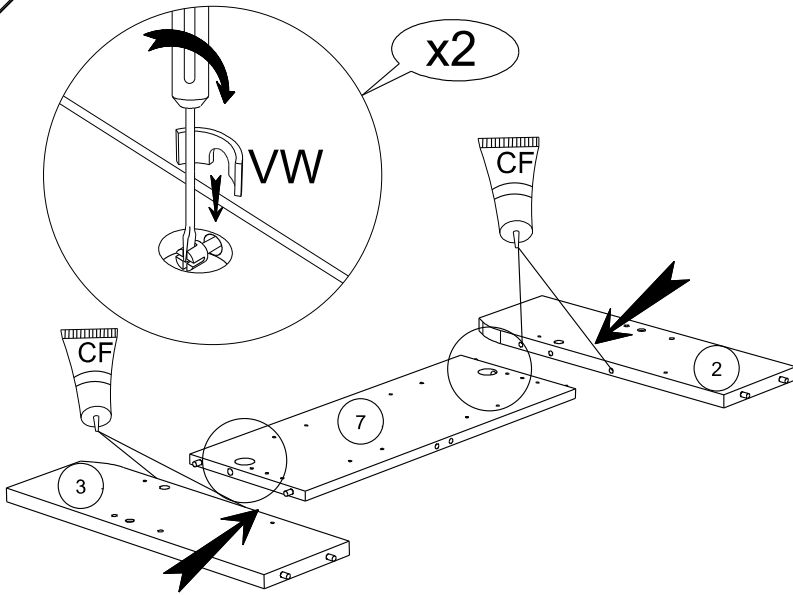
3



4



5



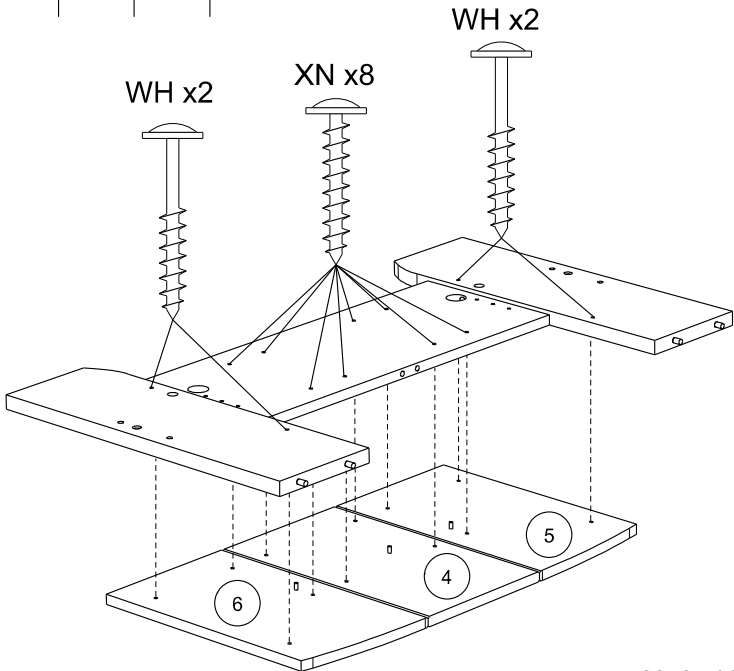
6



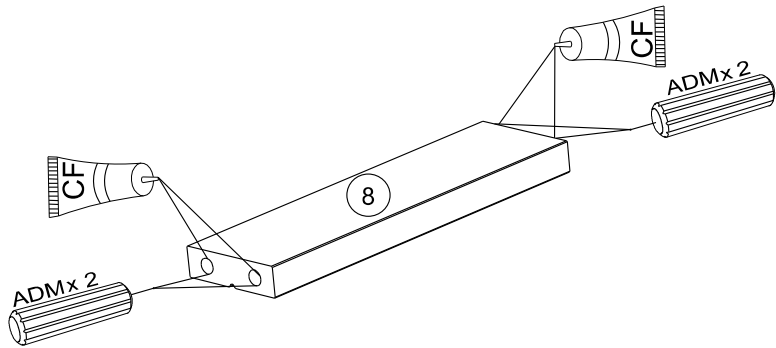
WH x 4



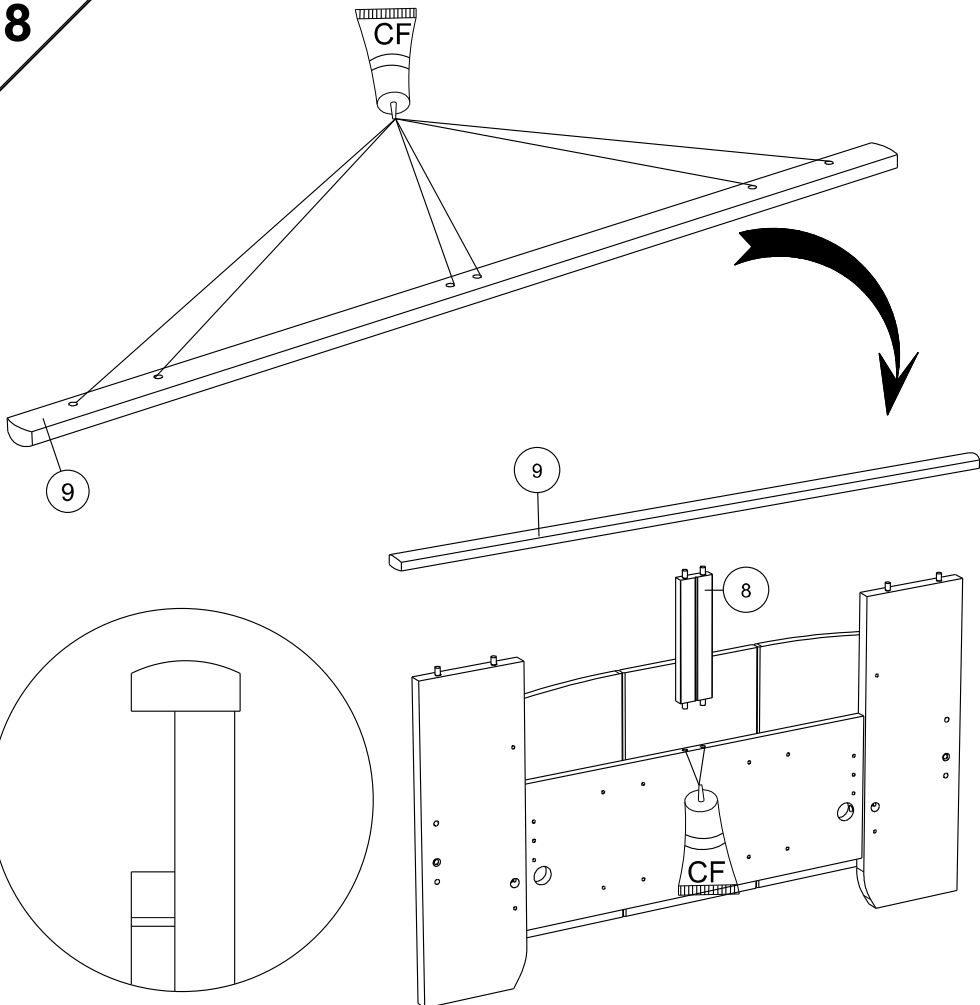
XN x 8



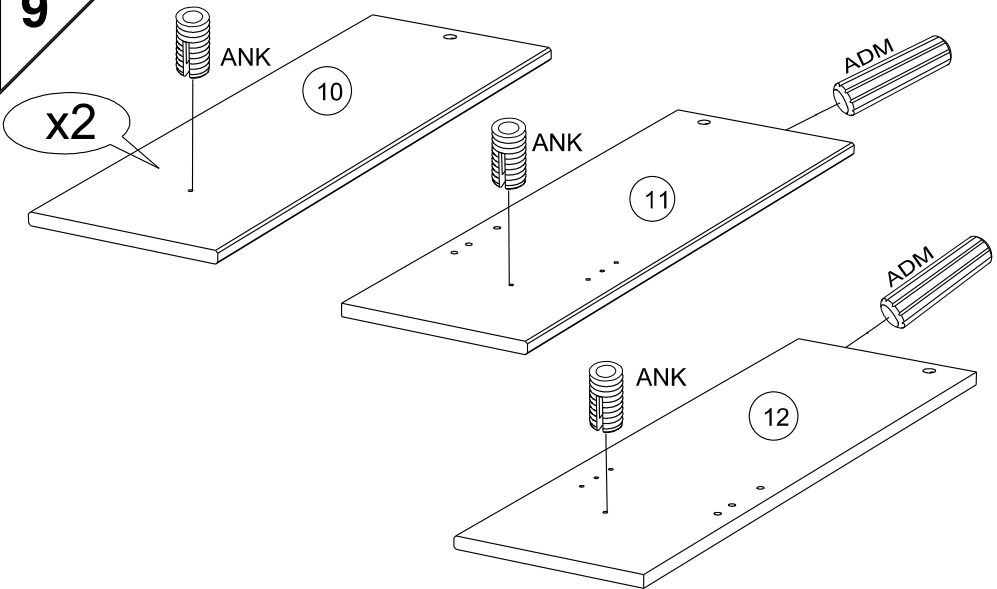
7



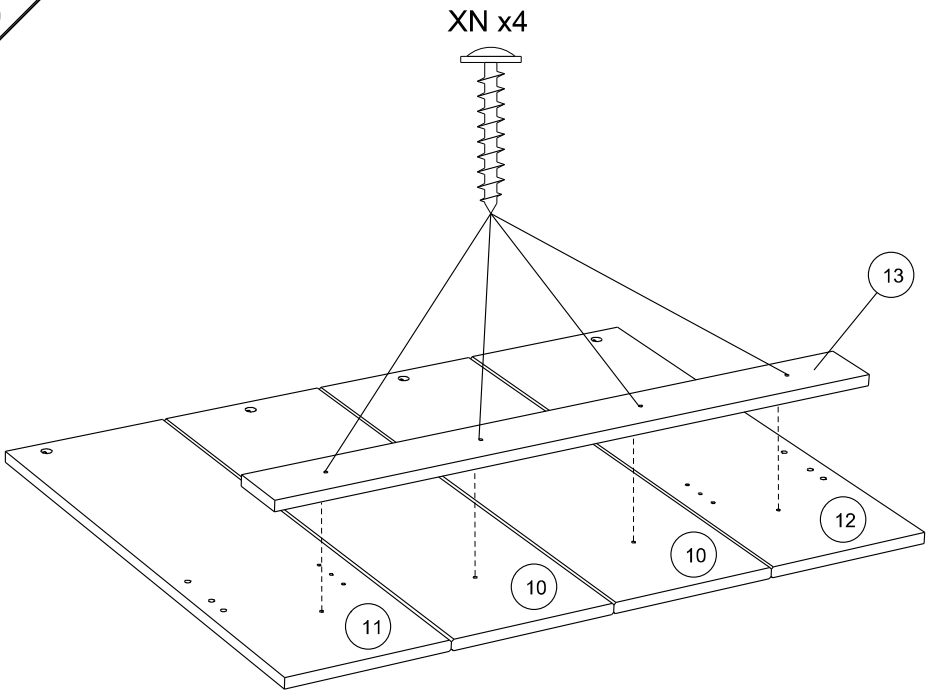
8



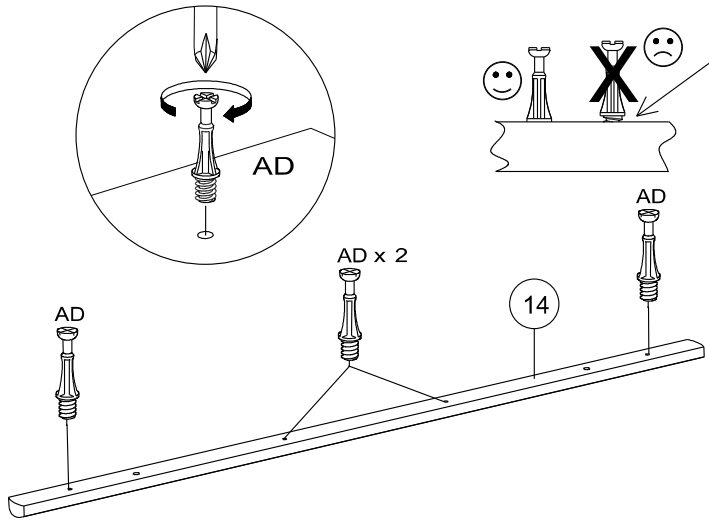
9



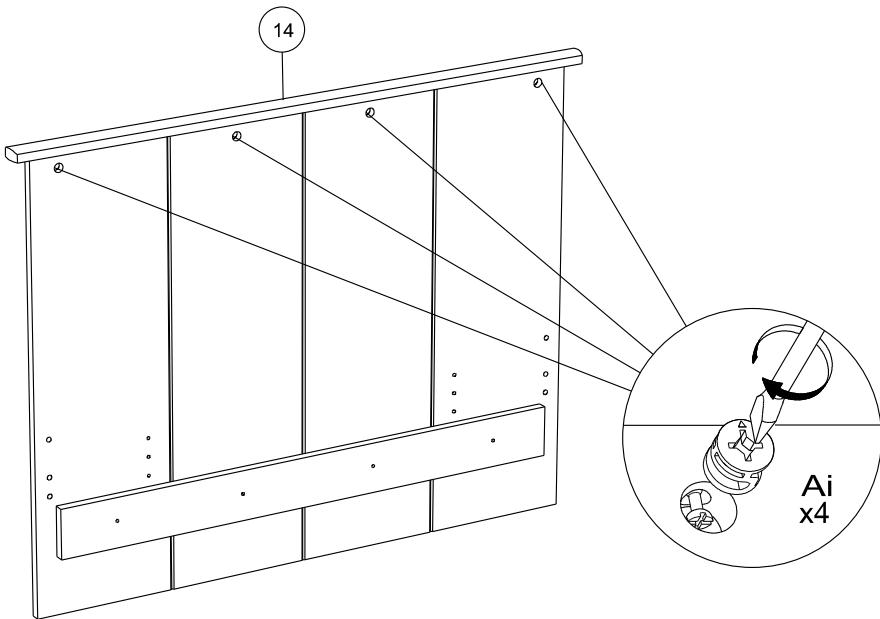
10



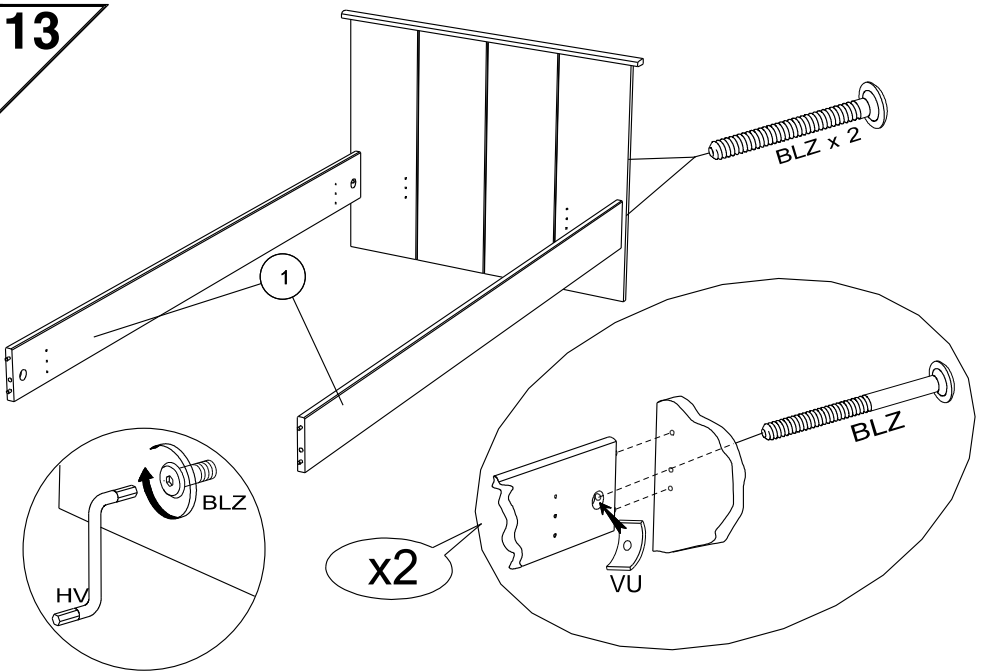
11



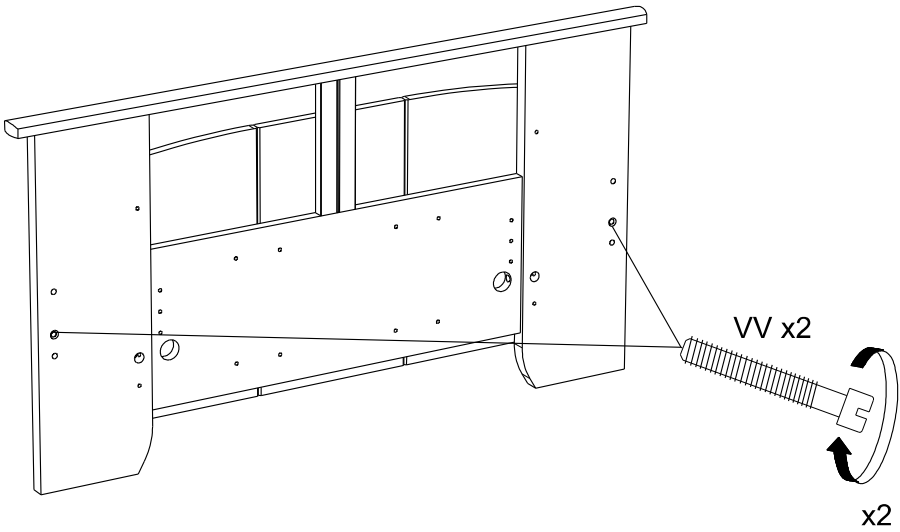
12



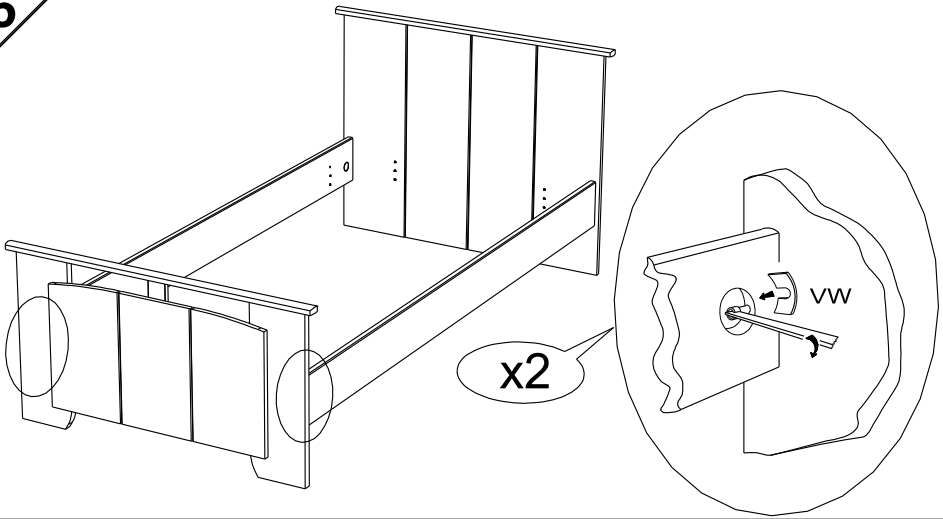
13



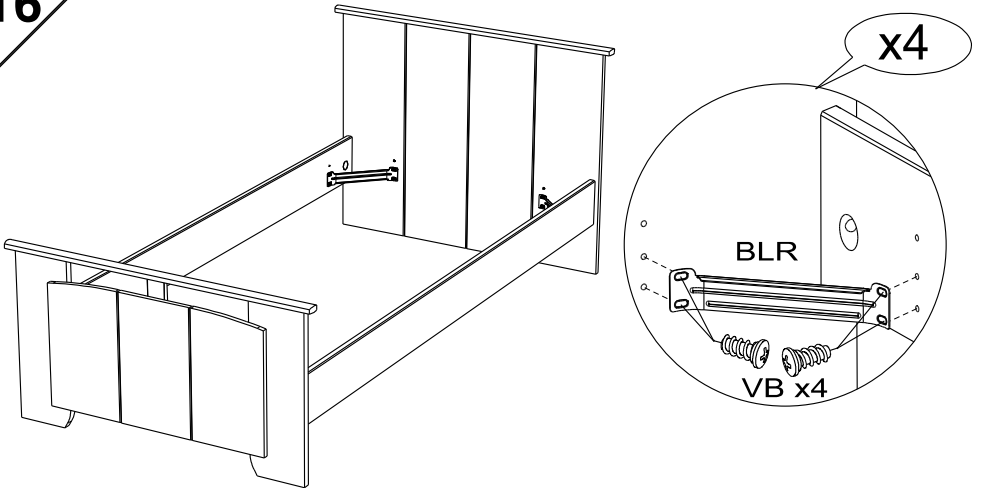
14



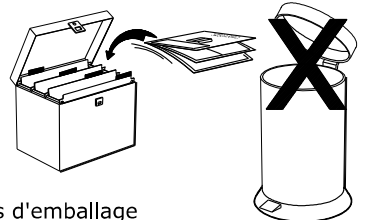
15



16



IMPORTANT : À CONSERVER



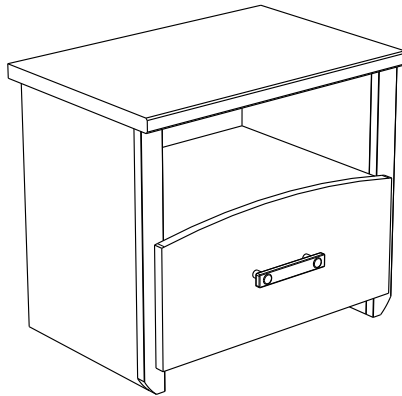
Faites un geste pour l'environnement en triant vos déchets d'emballage
Make a gesture for the environment by sorting out your waste of packaging
Machen Sie eine Bewegung für die Umwelt, ihre Verpackungsabfälle sortierend
Haga un gesto para el medio ambiente escogiendo sus residuos de embalaje



PARISOT INDUSTRIE

2273CHEV

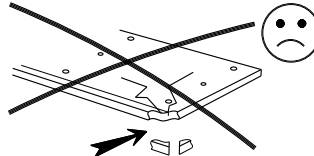
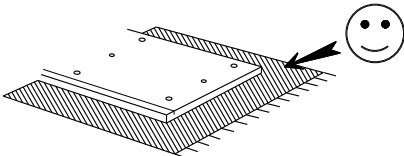
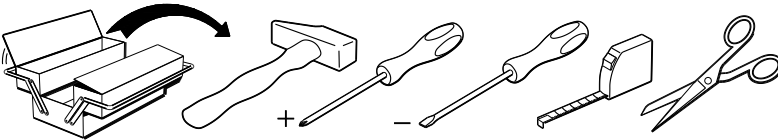
PARISOT INDUSTRIE 70800 SAINT LOUP SUR SEMOUSE -FRANCE-

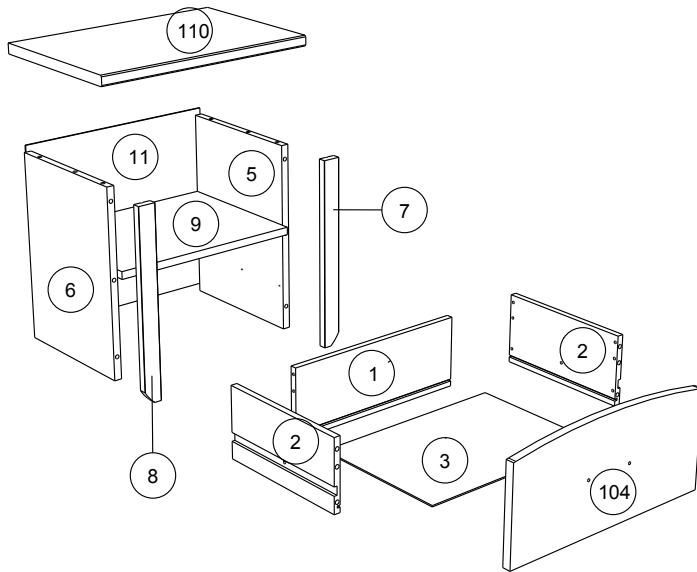


42 cm
16 19/32"

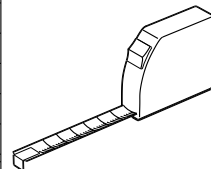
48.5 cm
19 1/16"

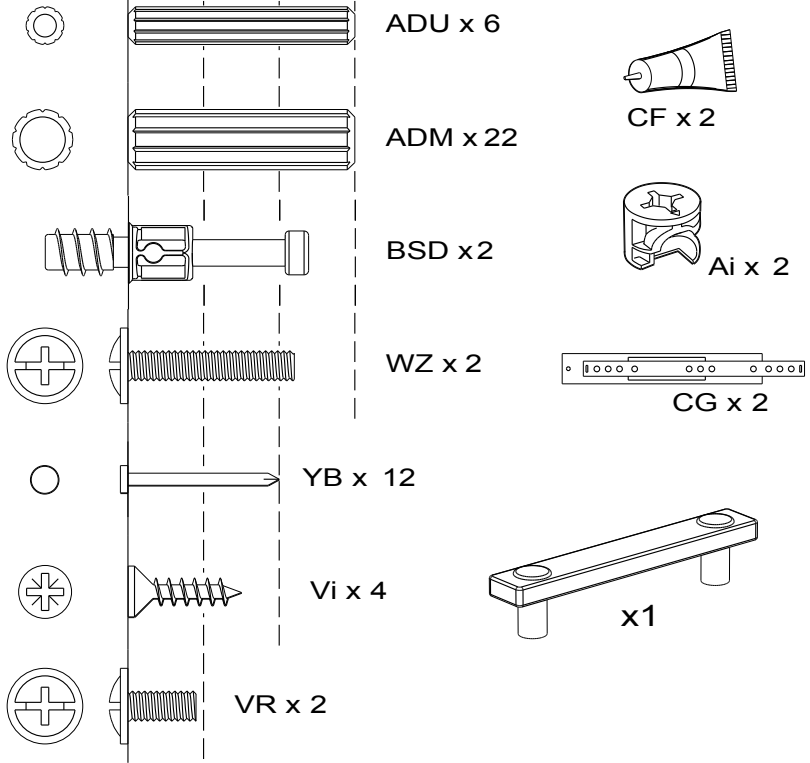
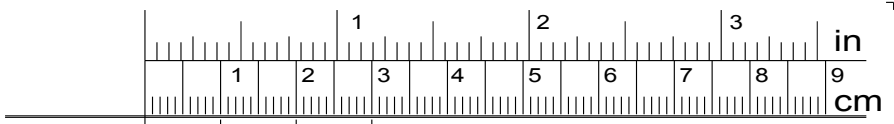
33 cm
12 27/32"



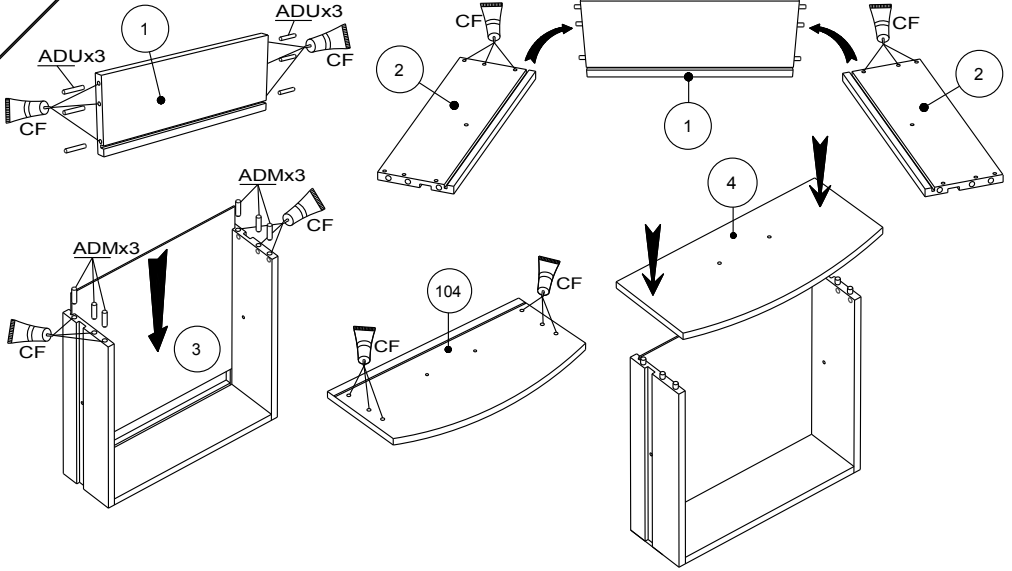


		mm			inch		
7	x 1	399	37	16	15 11/16	1 7/16	5/8
8	x 1	399	37	16	15 11/16	1 7/16	5/8
5	x 1	399	294	16	15 11/16	11 9/16	5/8
6	x 1	399	294	16	15 11/16	11 9/16	5/8
9	x 1	407	310	16	16	12 3/16	5/8
104	x 1	439	207	16	17 5/16	8 1/8	5/8
110	x 1	484	326	22	19 1/16	12 13/16	7/8
2	x 2	275	139	13	10 13/16	5 1/2	1/2
1	x 1	374	139	13	14 3/4	5 1/2	1/2
3	x 1	385	274	3	15 3/16	10 13/16	1/8
11	x 1	431	396	3	16 15/16	15 9/16	1/8

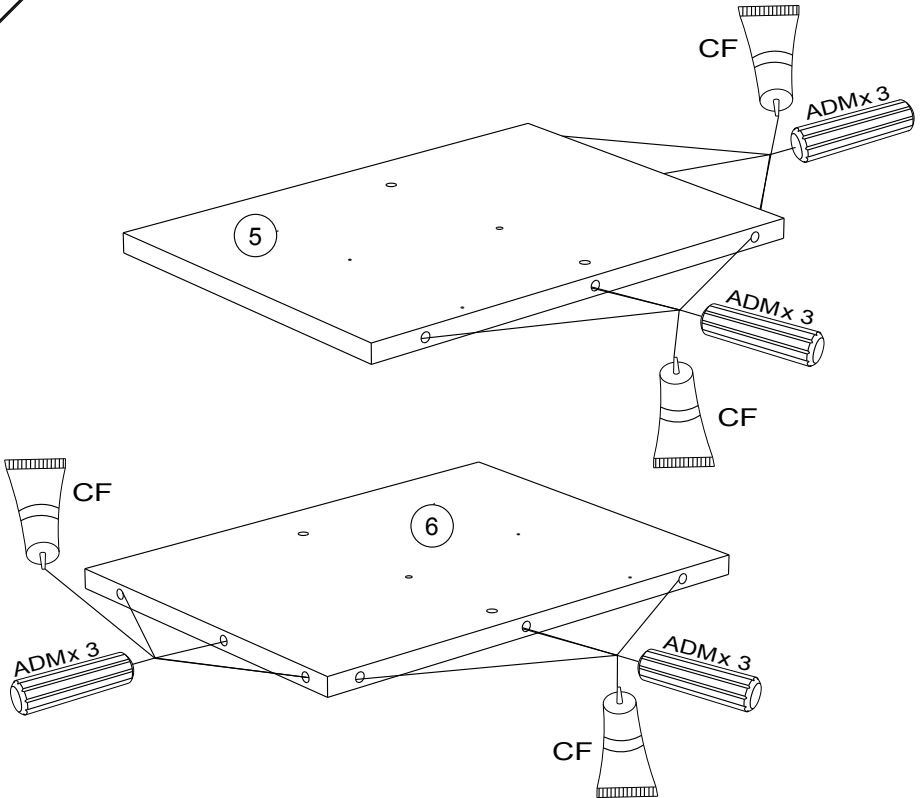




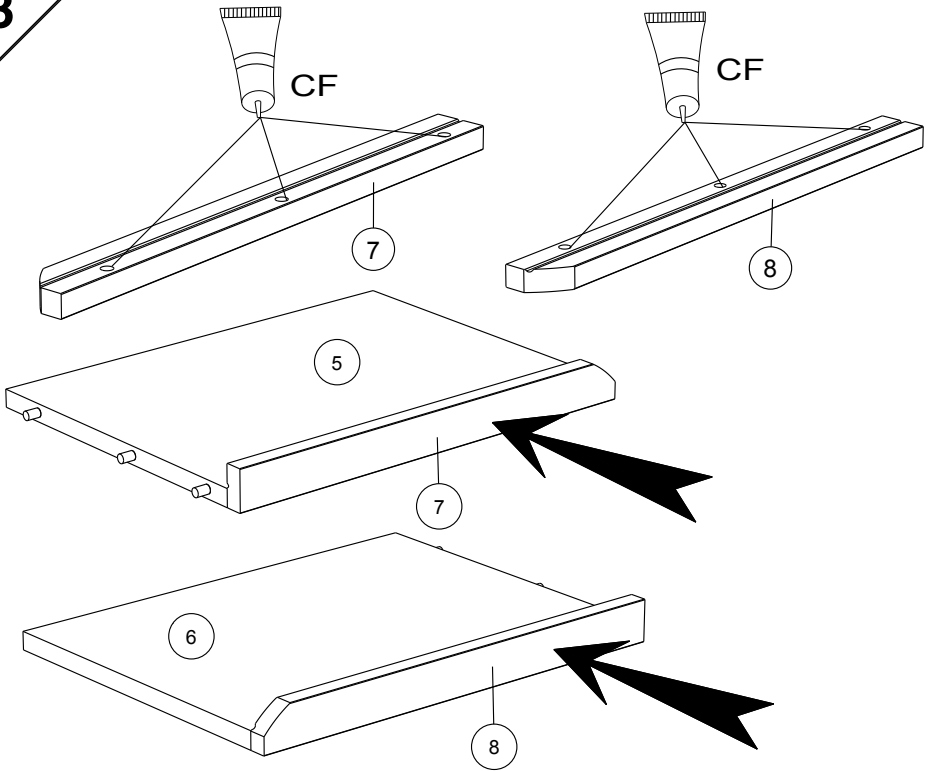
1



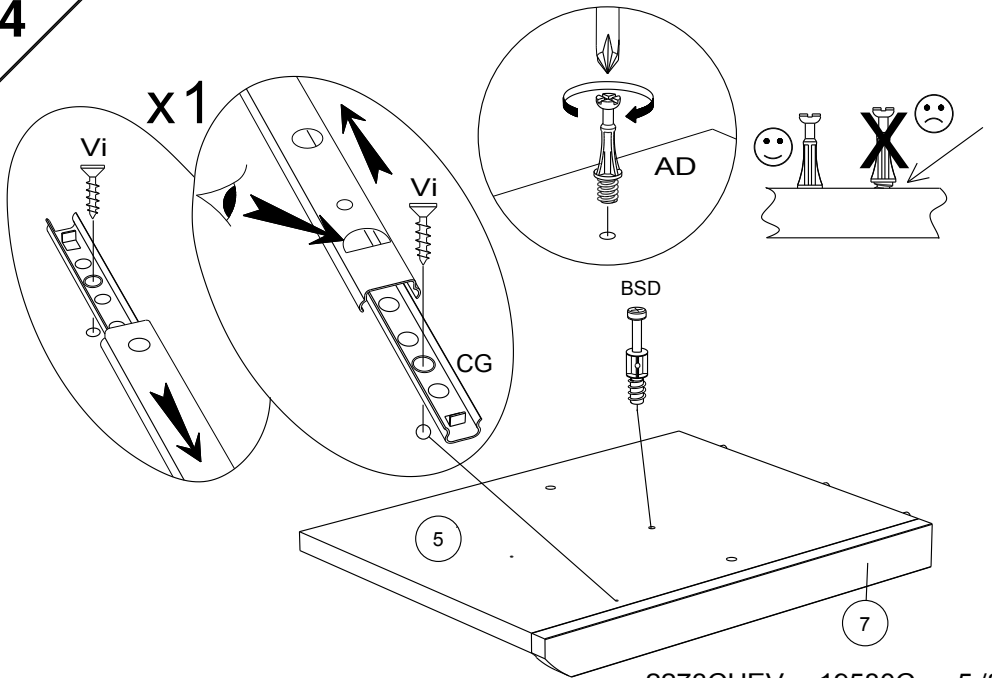
2



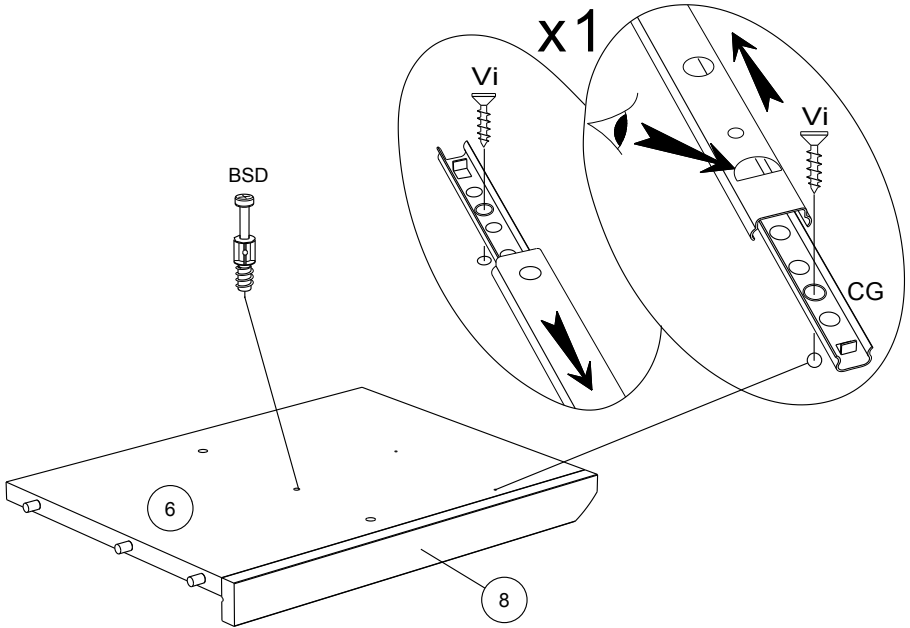
3



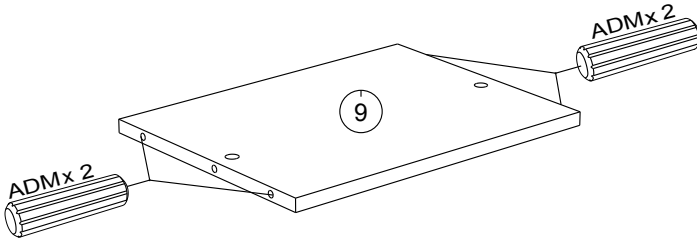
4



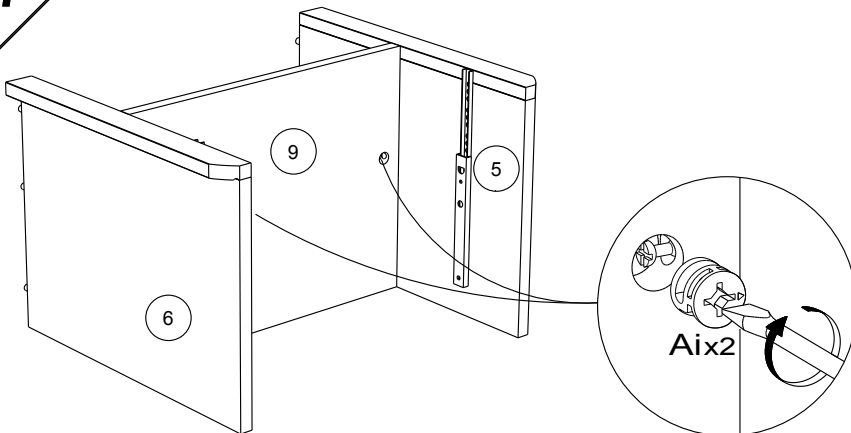
5



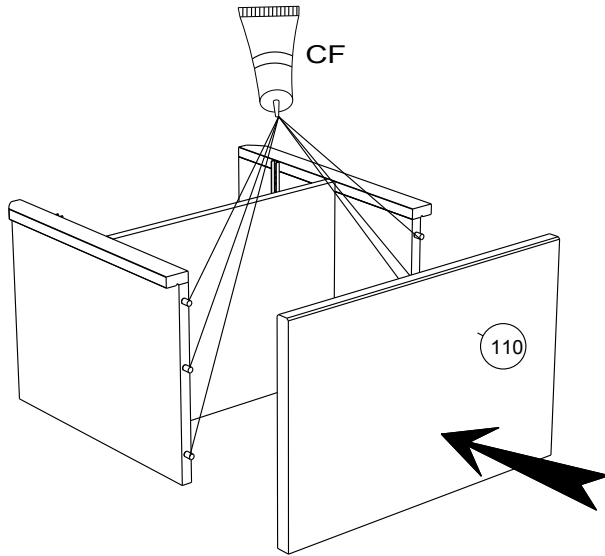
6



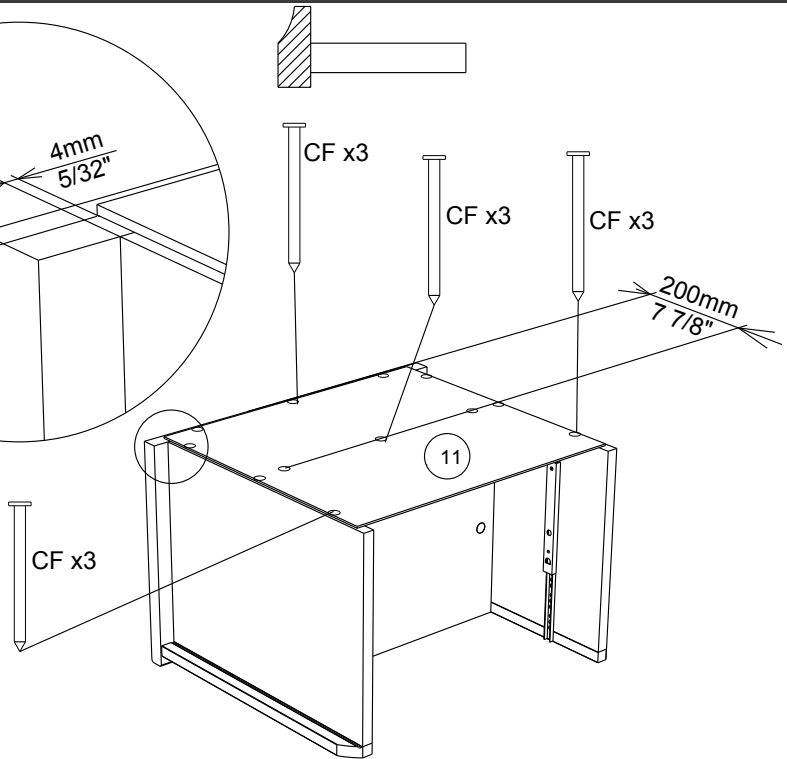
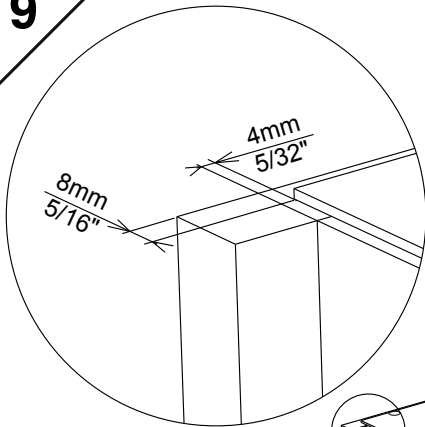
7



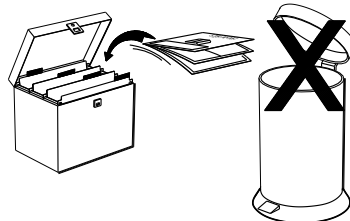
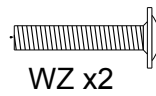
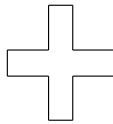
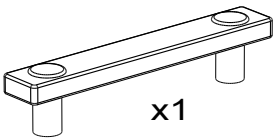
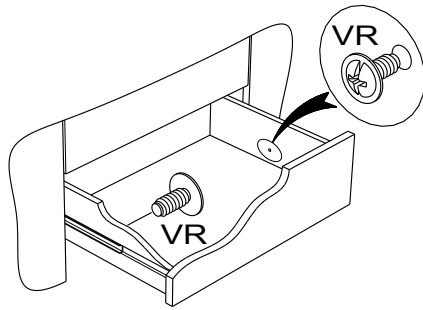
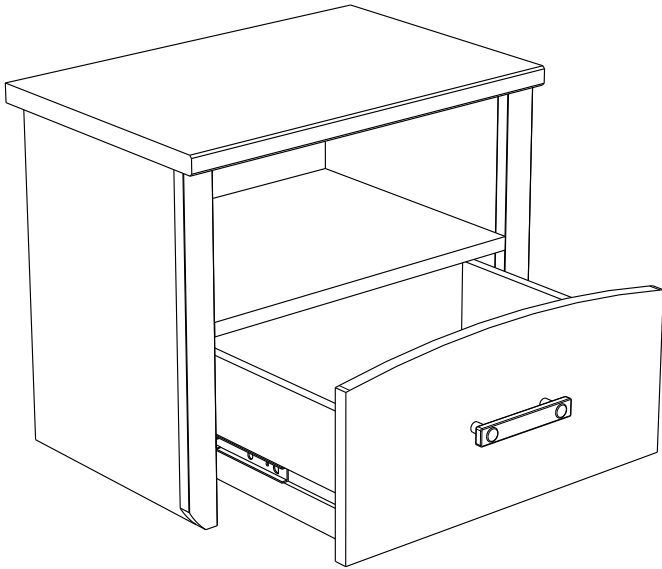
8



9



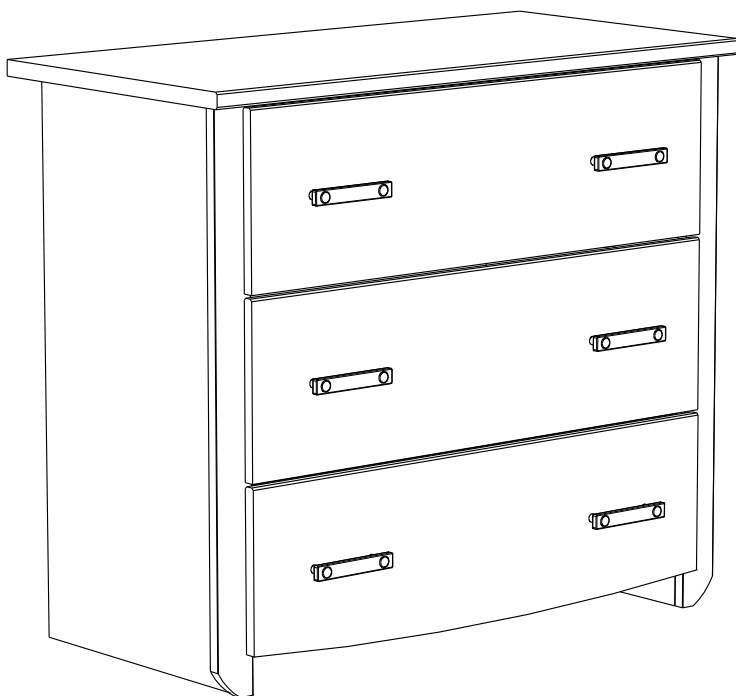
10



19566C

2273C03T

PARISOT INDUSTRIE 70800 SAINT LOUP SUR SEMOUSE -FRANCE-



Gamme : BIOTIFUL



PARISOT INDUSTRIE

FR Remerciements :

Nous vous remercions d'avoir choisi un meuble créé et fabriqué par le Groupe Parisot et espérons qu'il vous donnera entière satisfaction.

EN Thanks:

Thank you for choosing furniture designed and manufactured by the Parisot Group. We hope you are totally satisfied with your purchase.

DE Danksagung:

Wir danken Ihnen für den Kauf eines Frankreich von der Parisot-Gruppe entworfenen und hergestellten Möbelstücks und hoffen, dass Sie es zu Ihrer vollkommenen Zufriedenheit finden werden.

HU Köszönet:

Köszönjük, hogy a Parisot Group által létrehozott és gyártott bútort választott, reméljük, hogy elégedett lesz a termékkel.

PT Agradecimentos:

Obrigado por ter escolhido um móvel concebido e fabricado pelo Grupo Parisot, esperando que seja do seu inteiro agrado.

IT Ringraziamenti:

Grazie per avere scelto un mobile progettato e fabbricato dal Gruppo Parisot. Speriamo soddisfatti appieno le vostre esigenze.

NL Bedankje:

Wij bedanken u voor de aankoop van een door de Groep Parisot ontworpen en vervaardigd meubel en hopen dat u er veel plezier aan zult beleven.

CZ Poděkování:

Děkujeme, že jste si vybrali nábytek navržený a vyrobený společností Parisot Group. Doufáme, že budete svým nákupem naprosto spokojeni.

ES Agradecimientos:

Les damos las gracias por haber elegido un mueble diseñado y fabricado por el Groupe Parisot y esperamos que sea de su total agrado.

PL Podziękowania:

Dziękujemy za wybór mebli stworzonych i wyprodukowanych przez Grupę Parisot. Mamy nadzieję, że będziecie Państwo w pełni zadowoleni z zakupu.

RO Mulțumiri:

Vă mulțumim că ați ales un articol de mobilier conceput și fabricat de Grupul Parisot și sperăm că veți fi pe deplin satisfăcuți de acesta.

RU Благодарность:

Мы благодарим вас за то, что вы выбрали мебель, созданную и произведенную Групп Паризо, и надеемся,

что вы будете полностью удовлетворены нашей продукцией.

SK Pod'akovanie:

Ďakujeme, že ste si vybrali nábytok navrhnutý a vyrobený spoločnosťou Parisot Group. Dúfame, že budete svojím nákupom absolútne spokojní.

SL Hvala:

Hvala, ker ste izbrali pohištvo, ki je dizajnirano in proizvedeno s strani Parisot Group. Upamo, da ste maksimalno zadovoljni z vašim nakupom.

TR Teşekkür ederiz:

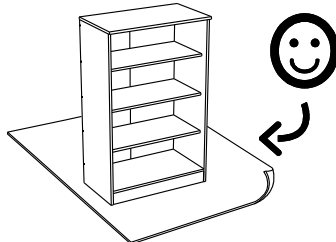
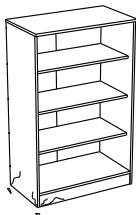
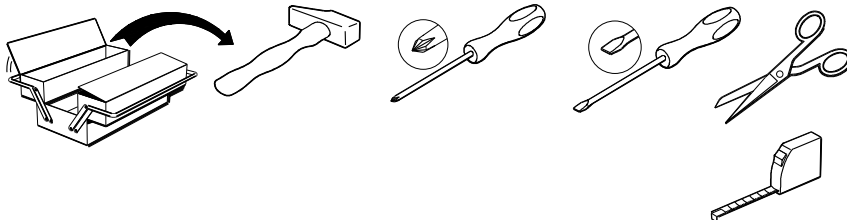
Parisot Group tarafından tasarlanan ve üretilen bu mobilyayı seçtiğiniz için teşekkür ederiz. Ürünümüzden memnun kalmanızı ümit ederiz.

ZH 感谢 :

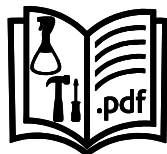
感谢您选择帕里索集团设计制造的家具。我们希望您对此次购买十分满意、

AR : شكر:

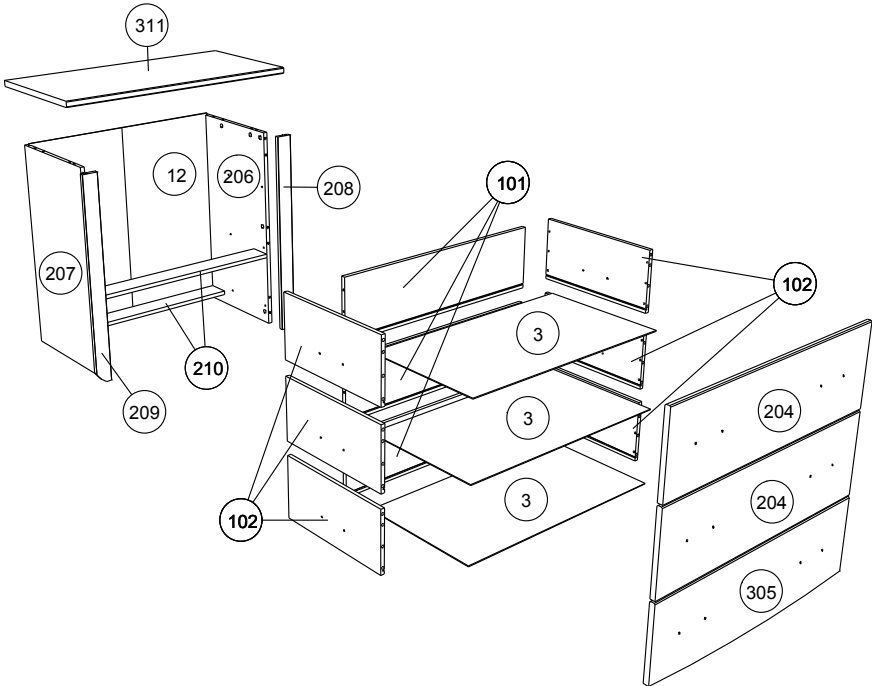
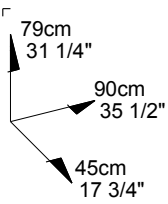
نشكركم لاختياركم هذه القطعة من الأثاث من تصميم وتصنيع مجموعة باريسو Parisot ونتمنى أن تتال رضاءكم.



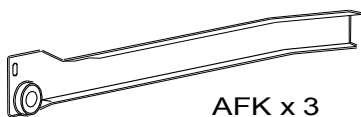
contact@parisot.com



www.parisot.com



		mm			inch		
210	x 2	759	86	15	29 7/8	3 3/8	9/16
208	x 1	768	57	16	30 1/4	2 1/4	5/8
209	x 1	768	57	16	30 1/4	2 1/4	5/8
206	x 1	768	410	15	30 1/4	16 1/8	9/16
207	x 1	768	410	15	30 1/4	16 1/8	9/16
305	x 1	780	237	16	30 11/16	9 5/16	5/8
204	x 2	780	239	15	30 11/16	9 7/16	9/16
311	x 1	900	450	22	35 7/16	17 11/16	7/8
102	x 6	400	196	13	15 3/4	7 11/16	1/2
101	x 3	708	196	13	27 7/8	7 11/16	1/2
3	x 3	718	399	3	28 1/4	15 11/16	1/8
12	x 1	774	738	3	30 1/2	29 1/16	1/8



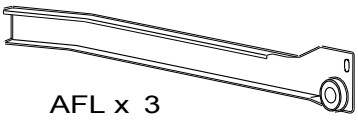
AFK x 3



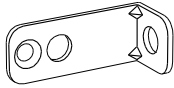
EP x 8



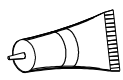
Ai x 14



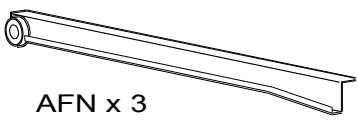
AFL x 3



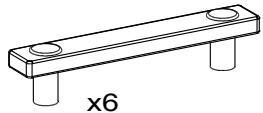
BLL x 1



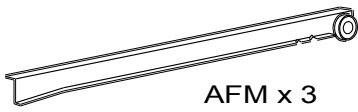
CF x 3



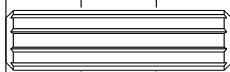
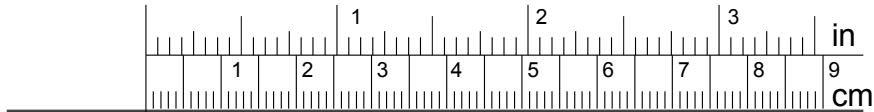
AFN x 3



x6



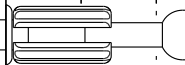
AFM x 3



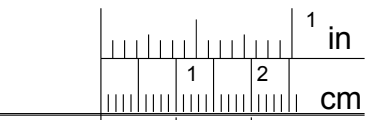
ADM x 40



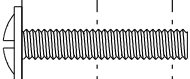
ADU x 18



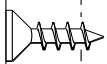
BSD x 14



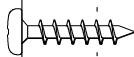
YB x 4



WZ x 12



VG x 7



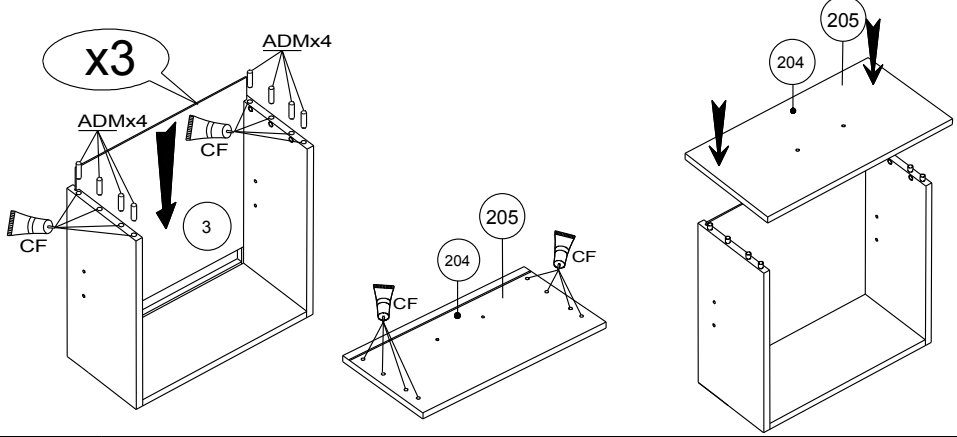
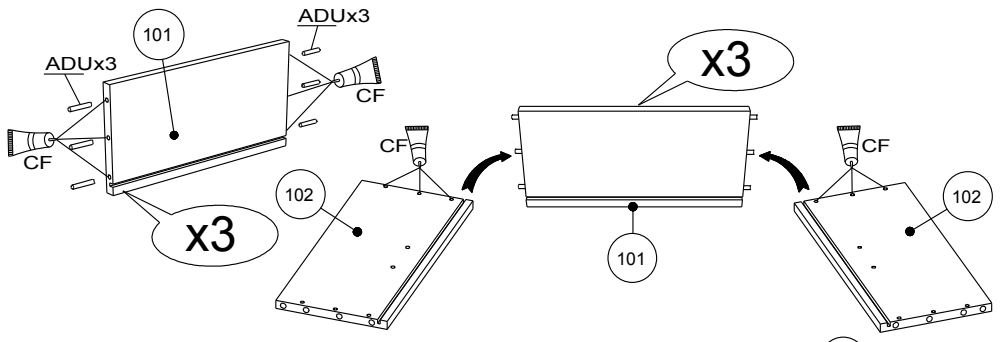
QA x 12



BWF x 12

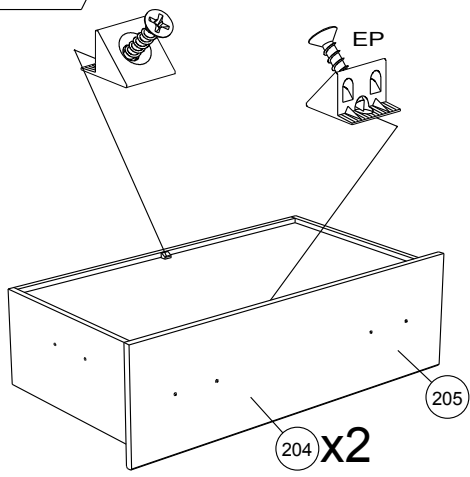
1

- ADU x 18
- ADM x 24
- CF x 3

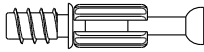


2

- EP x 6



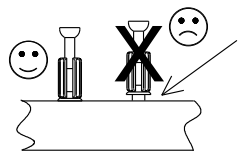
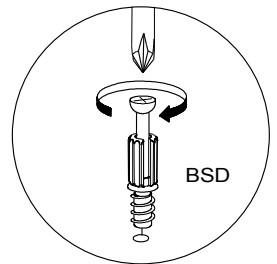
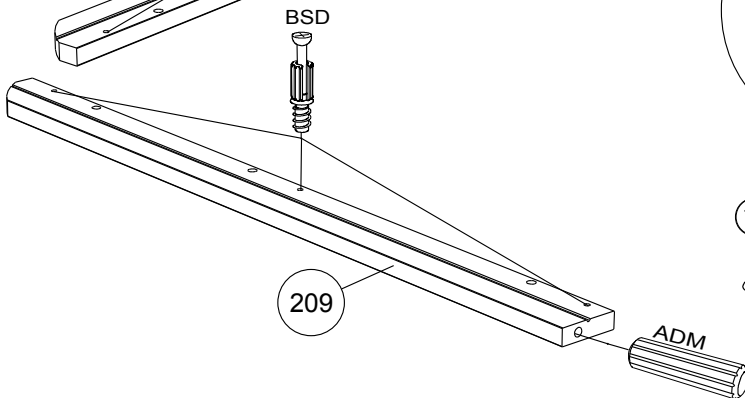
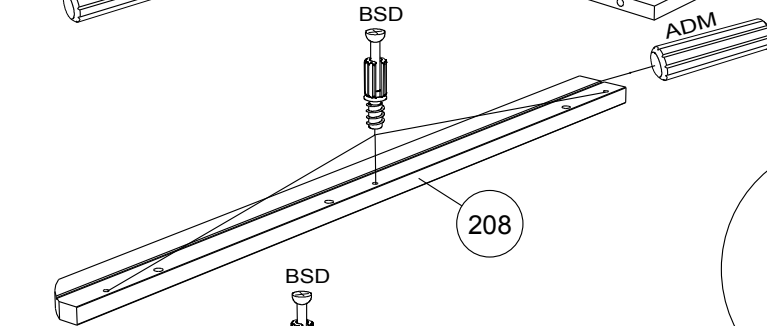
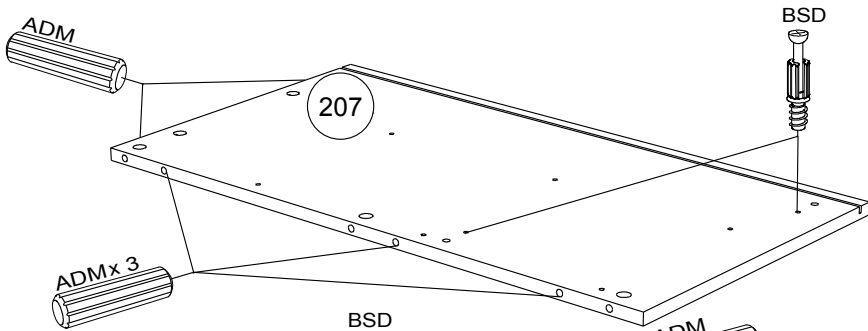
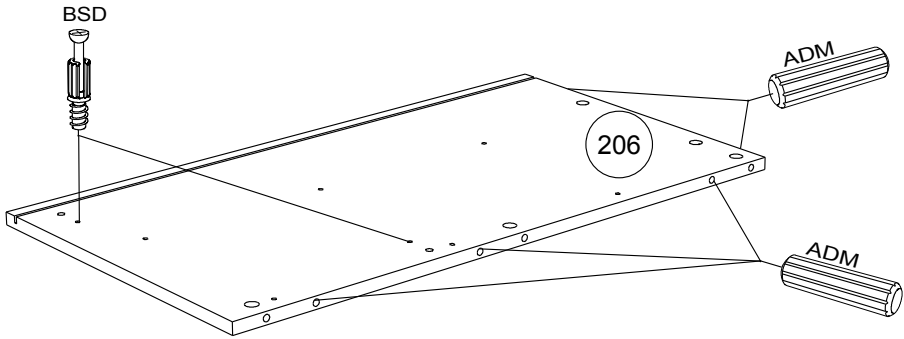
3

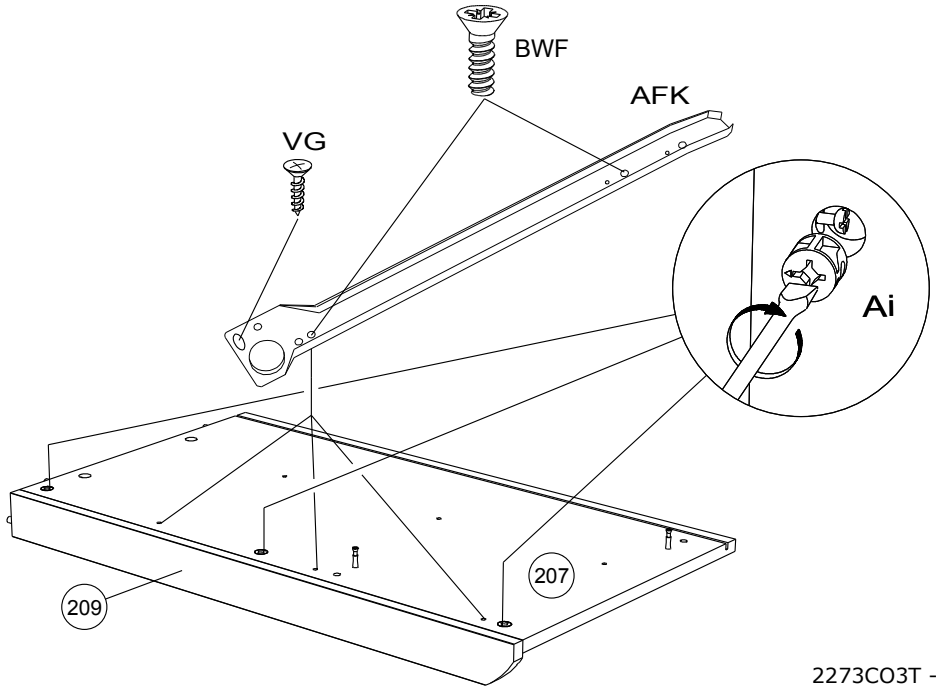
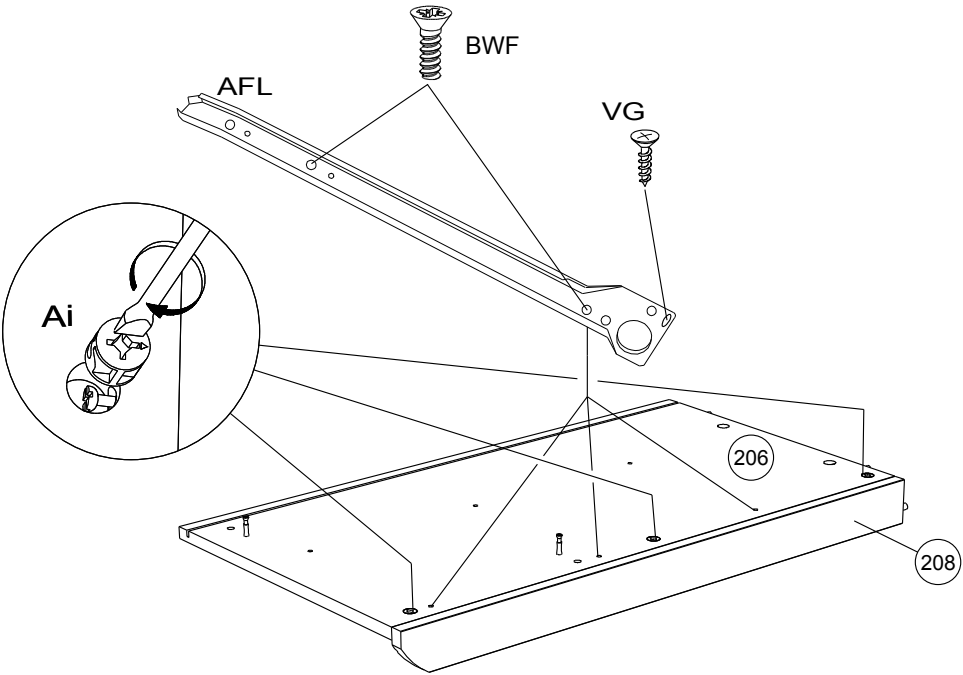
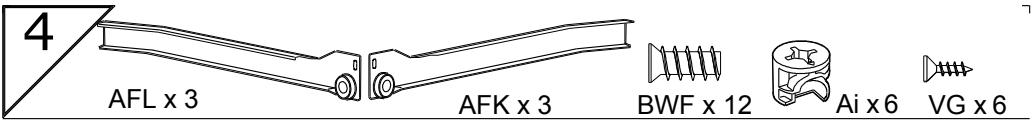


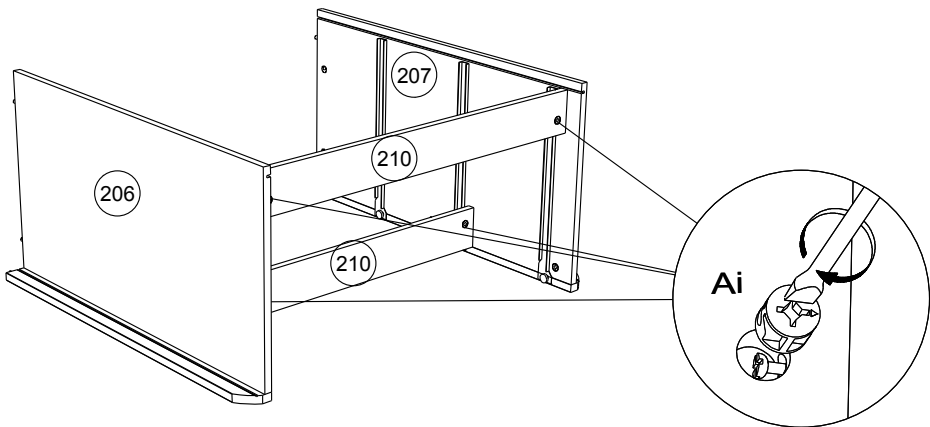
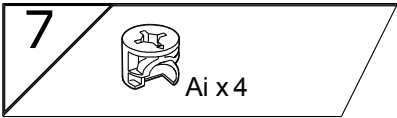
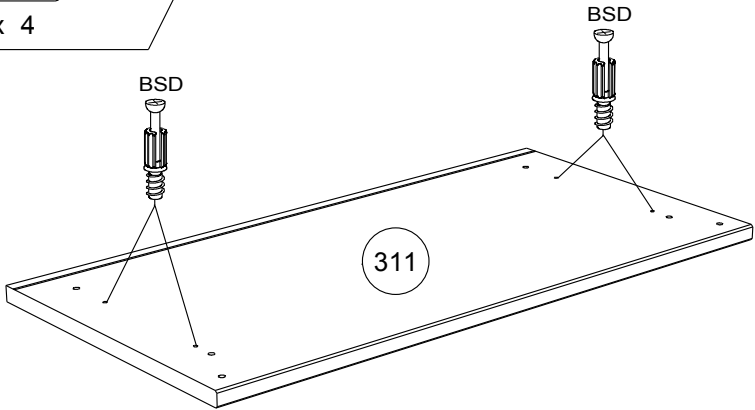
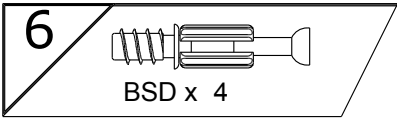
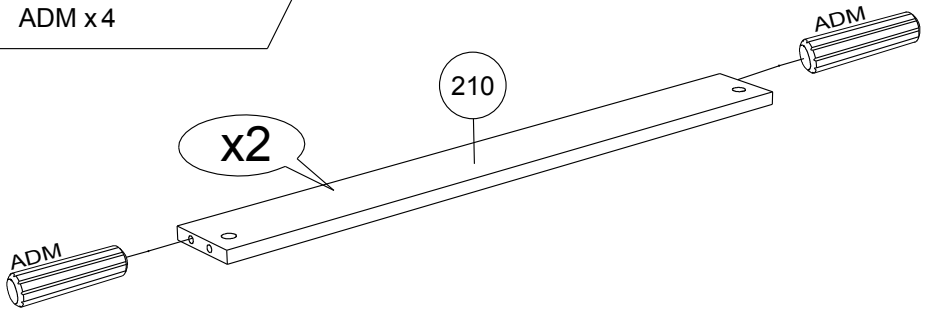
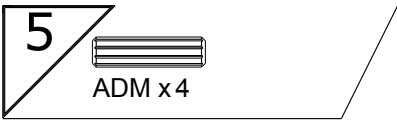
BSD x 10

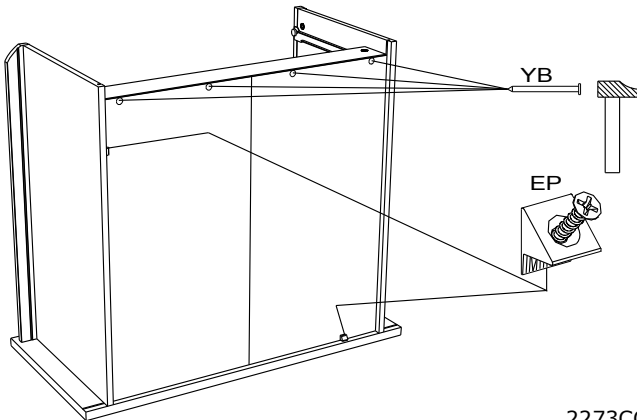
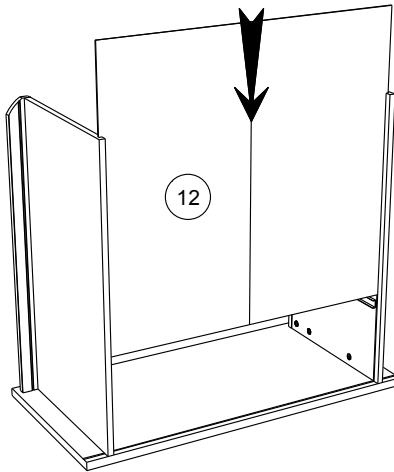
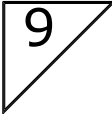
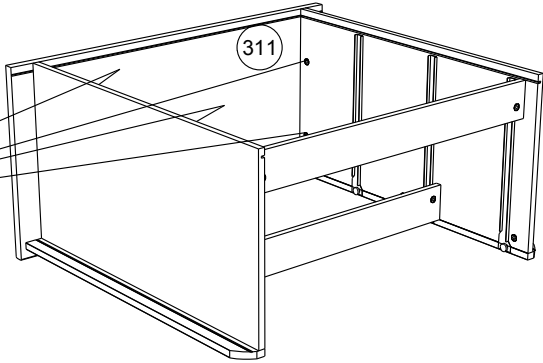
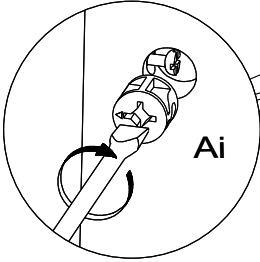
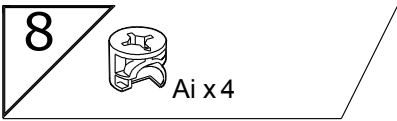


ADM x 12









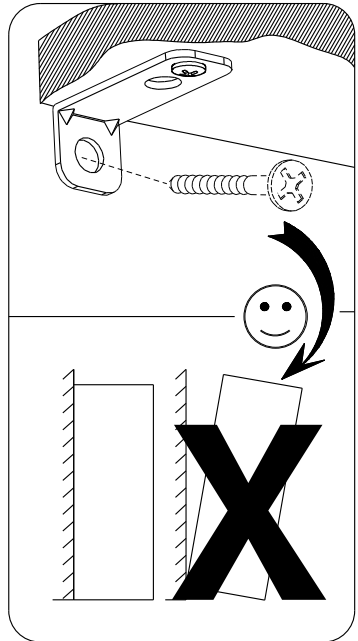
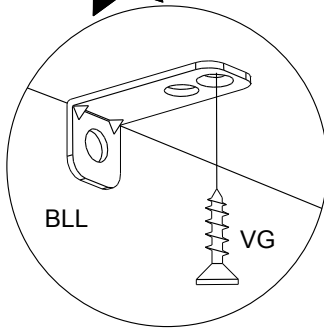
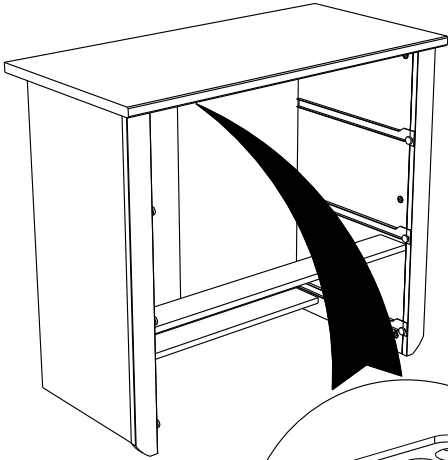
11



BLL x1



VG x1



- FR** Pour votre sécurité : Fixation du meuble au mur.
Attention, la fixation doit être réalisée par une personne compétente car cela nécessite des chevilles adaptées à la nature de votre mur.
- EN** For your safety: the unit should be secured to the wall.
NB this should be carried out by a competent person as you must use the right rawplug for your type of wall.
- DE** Zu Ihrer Sicherheit: Befestigen Sie das Möbel an der Wand.
Achtung: Diese Befestigung ist durch eine fachlich kompetente Person vorzunehmen.
Hierfür sind für die Bauweise Ihrer Wand geeignete Dübel einzusetzen.
- ES** Por su seguridad: Fijar el mueble a la pared.
Advertencia: la fijación la ha de llevar a cabo por personal adecuado, ya que requiere el uso de tacos que se adapten al tipo de pared.
- PT** Para sua segurança: fixação do móvel ao muro.
Atenção: a fixação deverá ser efetuada por pessoa habilitada, visto que são necessárias cavilhas adaptadas ao tipo de parede.
- IT** Avvertenza di sicurezza: il fissaggio del mobile a parete deve essere realizzato da una persona competente, in quanto l'operazione richiede l'impiego di tasselli adatti alla natura del muro.
- NL** Voor uw veiligheid: bevestiging van het meubel aan de muur.
Opgelet de bevestiging moet worden uitgevoerd door een bekwame persoon daar dit voor uw type muur geschikte pluggen vereist.
- CZ** Z bezpečnostních důvodů: upevněte nábytek do zdi.
Pozor, upevnění je třeba svěřit kompetentní osobě, neboť vyžaduje hmoždinky vhodné pro vaši zeď.
- HU** Az Ön biztonságá érdekében : a bútor falra rögzítése.
Figyelmeztetés : a rögzítés csak megfelelő szakképesítéssel rendelkező személy által végezhető el, mert a rögzítéshez a falnak megfelelő csavarokra van szükség.
- PL** Dla bezpieczeństwa: mocowanie mebla do ściany.
Uwaga, mocowanie musi zostać wykonane przez osobę kompetentną, ponieważ wymaga to zastosowania kołków dostosowanych do rodzaju ściany.
- RO** Pentru securitatea dumneavoastră: fixarea mobilierului de perete.
Atenție, fixarea trebuie să fie realizată de o persoană calificată, deoarece sunt necesare dispozitive de fixare adaptate caracteristicilor peretelui dumneavoastră
- RU** Для вашей безопасности: Крепление мебели к стене
Внимание! Крепление должно производиться опытным специалистом, т.к. для такой установки потребуются штифты, соответствующие типу вашей стены.
- SK** Z bezpečnostných dôvodov: nábytok upevnite k stene.
Dbajte na to, aby upevnenie vykonala kompetentná osoba, pretože pri upevňovaní sa vyžadujú kolíky vhodné do materiálu, z ktorého je stena vyrobená.
- SL** Za vašo varnost: Enota naj bo pritrjena na steno. Pozor: To naj stori kompetentna oseba, ker je potrebno uporabiti pravilni nosilec glede na vrsto stene ki jo uporabljate.
- TR** Güvenliğiniz için: Mobilyanın duvara sabitlemesi
Dikkat, sabitleme işlemi uzman biri tarafından yapılmalıdır çünkü bu işlem için duvarınızın malzemesine uygun dübellerin kullanılması gerekmektedir
- EL** Για την ασφάλειά σας : στερέωση των επίπλων στον τοίχο.
Προσοχή, η στερέωση πρέπει να γίνεται από ικανό άτομο, καθώς απαιτούνται σφήνες προσαρμοσμένες στη φύση του τοίχου σας.

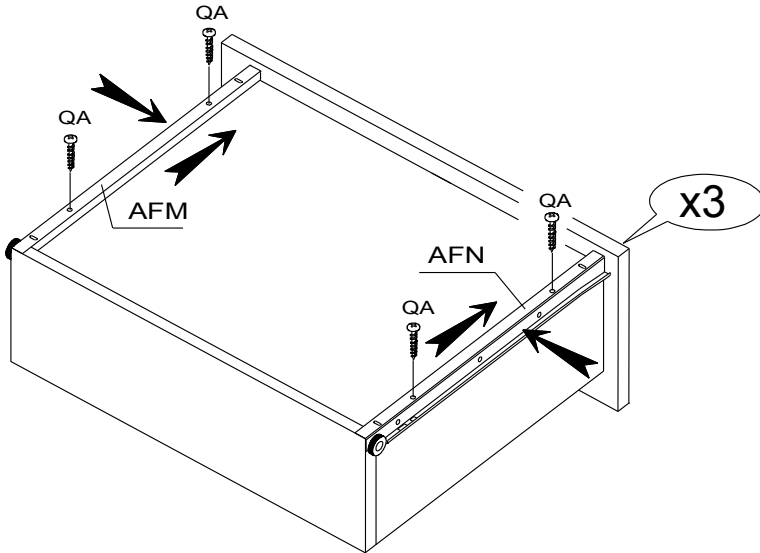
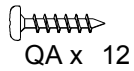
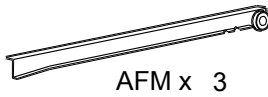
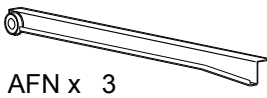
AR لسلامتک الشخصية: تثبيت قطعة الأثاث على الحائط

تحذير، يجب أن يقوم شخص متخصص بعملية التثبيت على الحائط إذ أنها تتطلب اسفينا معيناً يتوافق مع طبيعة الحائط نفسه.

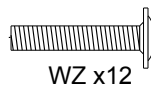
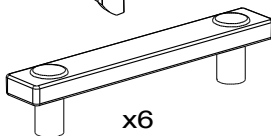
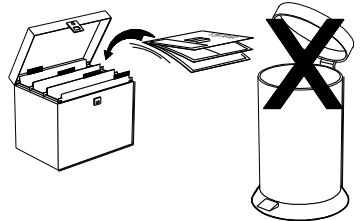
ZH 为了您的安全：本产品必须靠墙安装。

NB 本产品必须由专业人士安装，且您必须使用符合您的墙壁类型的罗威纤维管。

12



13



Faites un geste pour l'environnement en triant vos déchets d'emballage
 Make a gesture for the environment by sorting out your waste of packaging
 Machen Sie eine Bewegung für die Umwelt, ihre Verpackungsabfälle sortierend
 Haga un gesto para el medio ambiente escogiendo sus residuos de embalaje 2273C03T - 12/12