



# **SPEEDBIKE RACER**



Item no. 4863  
ID:15062020

**Inhaltsverzeichnis****Index****Seite/Page**

1.	Sicherheitshinweise	1.	Safety instructions	02
2.	Allgemeines	2.	General	03
	2.1 Verpackung	2.1	Packaging	03
	2.2 Entsorgung	2.2	Disposal	03
3.	Aufbau	3.	Assembly	04
	3.1 Montageschritte	3.1	Assembly Steps	04
	3.2 Einstellen der Sitzposition	3.2	Adjust for perfect saddle position	07
	3.3 Lenkerverstellung	3.3	Handlebar adjustment	07
	3.4 Bodenausgleich	3.4	Height adjustment	07
4.	Pflege und Wartung	4.	Care and Maintenance	08
5.	Computer	5.	Computer	08
	5.1 Computertasten	5.1	Computer keys	09
	5.2 Computerfunktionen	5.2	Computer functions	09
	5.2.1 Anmerkung zu einzelnen Funktionen	5.2.1	Remarks on the individual functions	09
	5.3 Computer Inbetriebnahme	5.3	Computer Functions	10
	5.3.2 Training ohne Vorgabedaten	5.3.2	Training without setting of data	10
	5.3.3 Training mit Vorgabedaten	5.3.3	Training with preset dat	10
6.	Trainingsanleitung	6.	Training manual	11
	6.1 Trainingshäufigkeit	6.1	Training frequency	11
	6.2 Trainingsintensität	6.2	Training intensity	11
	6.3 Pulsorientiertes Training	6.3	Heartrate orientated training	11
	6.4 Trainings-Kontrolle	6.4	Training control	12
	6.5 Trainingsdauer	6.5	Trainings duration	13
7.	Explosionszeichnung	7.	Explosion drawing	15
8.	Teileliste	8.	Parts list	16
9.	Garantie	9.	Warranty (Germany only)	18
10.	Service-Hotline & Ersatzteilbestellformular	10.	-	19

# 1. Sicherheitshinweise

## WICHTIG!

- Es handelt sich bei diesem Speedbike um ein drehzahlabhängiges Trainingsgerät nach DIN EN 957-1/10.
- Max. Belastbarkeit 130 kg.
- Das Trainingsgerät darf nur für seinen bestimmungsgemäßen Zweck verwendet werden!
- Jegliche andere Verwendung ist unzulässig und möglicherweise gefährlich. Der Importeur kann nicht für Schäden verantwortlich gemacht werden, die durch nicht bestimmungsgemäßen Gebrauch verursacht werden.
- Sie trainieren mit einem Gerät, das sicherheitstechnisch nach neuesten Erkenntnissen konstruiert wurde. Mögliche Gefahrenquellen, die Verletzungen verursachen könnten, wurden bestmöglich ausgeschlossen.

Um Verletzungen und/oder Unfälle zu vermeiden, lesen und befolgen Sie bitte diese einfachen Regeln:

1. Erlauben Sie Kindern nicht, mit dem Gerät oder in dessen Nähe zu spielen.
2. Überprüfen Sie regelmäßig, ob alle Schrauben, Muttern, Handgriffe und Pedale fest angezogen sind.
3. Tauschen Sie defekte Teile sofort aus und nutzen Sie das Gerät bis zur Instandsetzung nicht. Achten Sie auch auf eventuelle Materialermüdungen.
4. Hohe Temperaturen, Feuchtigkeit und Wasserspritzer sind zu vermeiden.
5. Vor Inbetriebnahme des Gerätes die Bedienungsanleitung genau durchlesen.
6. Das Gerät braucht in jede Richtung genügend Freiraum (mindestens 1,5m).
7. Stellen Sie das Gerät auf einen festen und ebenen Untergrund.
8. Trainieren Sie nicht unmittelbar vor bzw. nach den Mahlzeiten.
9. Lassen Sie sich vor Beginn eines Fitness-Trainings immer zuerst von einem Arzt untersuchen.
10. Das Sicherheitsniveau des Gerätes kann nur gewährleistet werden, wenn Sie in regelmäßigen Abständen die Verschleißteile überprüfen. Diese sind mit \* in der Teilleiste gekennzeichnet.
11. Trainingsgeräte sind auf keinen Fall als Spielgeräte zu verwenden.
12. Stehen Sie sich nicht auf das Gehäuse.
13. Tragen Sie keine lose Kleidung, sondern geeignete Trainingskleidung wie z.B. einen Trainingsanzug.
14. Tragen Sie Schuhe und trainieren Sie nie barfuß.
15. Achten Sie darauf, dass sich nicht Dritte in der Nähe des Gerätes befinden, da weitere Personen durch die beweglichen Teile verletzt werden könnten.
16. Das Trainingsgerät darf nicht in feuchten Räumen (Bad) oder auf dem Balkon aufgestellt werden.

# 1. Safety instructions

## IMPORTANT!

- The Speedbike is produced according to DIN EN 9571/10.
- Max. user weight is 130 kg.
- The exercise bike should be used only for its intended purpose.
- Any other use of the item is prohibited and maybe dangerous. The importeur cannot be held liable for damage or injury caused by improper use of the equipment.
- The exercise bike has been produced according to the latest safety standards.

To prevent injury and / or accident, please read and follow these simple rules:

1. Do not allow children to play on or near the equipment.
2. Regularly check that all screws, nuts, handles and pedals are tightly secured.
3. Promptly replace all defective parts and do not use the equipment until it is repaired. Watch for any material fatigue.
4. Avoid high temperatures, moisture and splashing water.
5. Carefully read through the operating instructions before starting the equipment.
6. The equipment requires sufficient free space in all directions (at least 1.5 m).
7. Set up the equipment on a solid and flat surface.
8. Do not exercise immediately before or after meals.
9. Before starting any fitness training, let yourself examined by a physician.
10. The safety level of the machine can be ensured only if you regularly inspect parts subject to wear. These are indicated by an \* in the parts list. Levers and other adjusting mechanisms of the equipment must not obstruct the range of movement during training.
11. Training equipment must never be used as toys.
12. Do not step on the housing but only on the steps provided for this purpose.
13. Do not wear loose clothing; wear suitable training gear such as a training suit, for example.
14. Wear shoes and never exercise barefoot.
15. Make certain that other persons are not in the area of the home trainer, because other persons may be injured by the moving parts.
16. It is not allowed to place the item in rooms with high humidity (bathroom) or on the balcony.

## 2. Allgemeines

Der Anwendungsbereich dieses Trainingsgerätes ist der Heimbereich. Das Gerät entspricht den Anforderungen der EN ISO 20957-1/10 Klasse HC. Die CE-Kennzeichnung bezieht sich auf EG Richtlinie 2014/30/EU. Bei unsachgemäßem Gebrauch dieses Gerätes (z. B. übermäßigem Training, falsche Einstellungen, etc.) sind Gesundheitsschäden nicht auszuschließen.

Vor Beginn des Trainings sollte eine allgemeine Untersuchung von Ihrem Arzt durchgeführt werden, um eventuelle vorhandene Gesundheitsrisiken auszuschließen.

### 2.1 Verpackung

Die Verpackung besteht aus umweltfreundlichen und wieder verwertbaren Materialien:

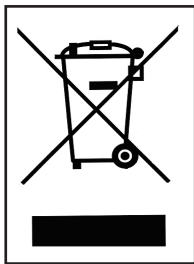
- Außenverpackung aus Pappe
- Formteile aus geschäumtem, FCKW-freiem Polystyrol (PS)
- Folien und Beutel aus Polyäthylen (PE)
- Spannbänder aus Polypropylen (PP)

### 2.2 Entsorgung

Dieses Produkt darf am Ende seiner Lebensdauer nicht über den normalen Haushaltsabfall entsorgt werden, sondern muss an einem Sammelpunkt für das Recycling von elektrischen und elektronischen Geräten abgegeben werden. Die Werkstoffe sind gemäß ihrer Kennzeichnung wiederverwertbar. Mit der Wiederverwendung, der stofflichen Verwertung oder anderen Formen der Verwertung von Altgeräten leisten Sie einen wichtigen Beitrag zum

Schutze unserer Umwelt.

Bitte erfragen Sie bei der Gemeindeverwaltung die zuständige Entsorgungsstelle.



## 2. General

This training equipment is for use at home. The equipment complies with the requirements of EN ISO 20957-1/9 Class HC. The CE marking refers to the EU Directive 2014/30/EU. Damage to health cannot be ruled out if this equipment is not used as intended (for example, excessive training, incorrect settings, etc.).

Before starting your training, you should have a complete physical examination by your physician, in order to rule out any existing health risks.

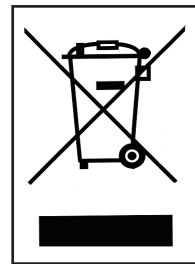
### 2.1 Packaging

Environmentally compatible and recyclable materials:

- External packaging made of cardboard
- Molded parts made of foam CFS-free polystyrol (PS)
- Sheeting and bags made of polyethylene (PE)
- Wrapping straps made of polypropylene (PP)

### 2.2 Disposal

Please be sure to keep the packing for the event of repairs / warranty matters. The equipment should not be disposed of in the household rubbish!



### 3. Aufbau

Um den Zusammenbau des Speedbikes für Sie so einfach wie möglich zu gestalten, haben wir die wichtigsten Teile bereits vormontiert. Bevor Sie das Gerät zusammenbauen, sollten Sie bitte diese Aufbauanleitung sorgfältig lesen und danach Schritt für Schritt, wie beschrieben, fortfahren.

#### Packungsinhalt

- Entnehmen Sie alle Einzelteile aus der Verpackung und legen Sie diese nebeneinander auf den Boden.
- Stellen Sie den Hauptrahmen auf eine bodenschonende Unterlage, da ohne montierte Standfüße Ihr Boden beschädigt/ verkratzt werden könnte. Diese Unterlage sollte flach und nicht zu dick sein, sodass der Rahmen einen stabilen Stand hat.
- Achten Sie darauf, dass Sie während des Zusammenbaus in jede Richtung hin genügend Bewegungsfreiraum (mind. 1,5 m) haben.

### 3. Assembly

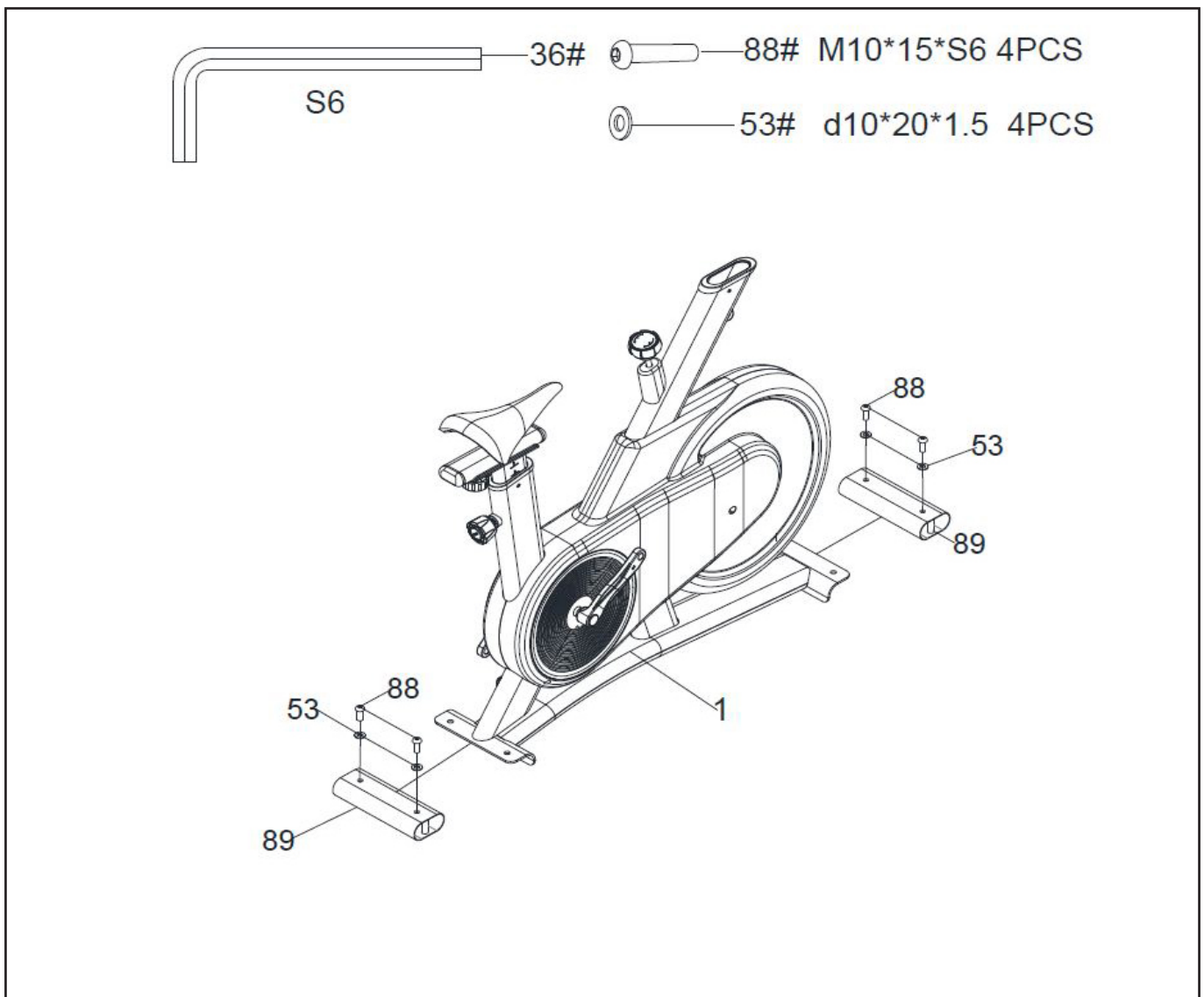
In order to make assembly of the exercise bike as easy as possible for you, we have preassembled the most important parts. Before you assemble the equipment, please read these instructions carefully and then continue step by step as described

#### Contents of packaging

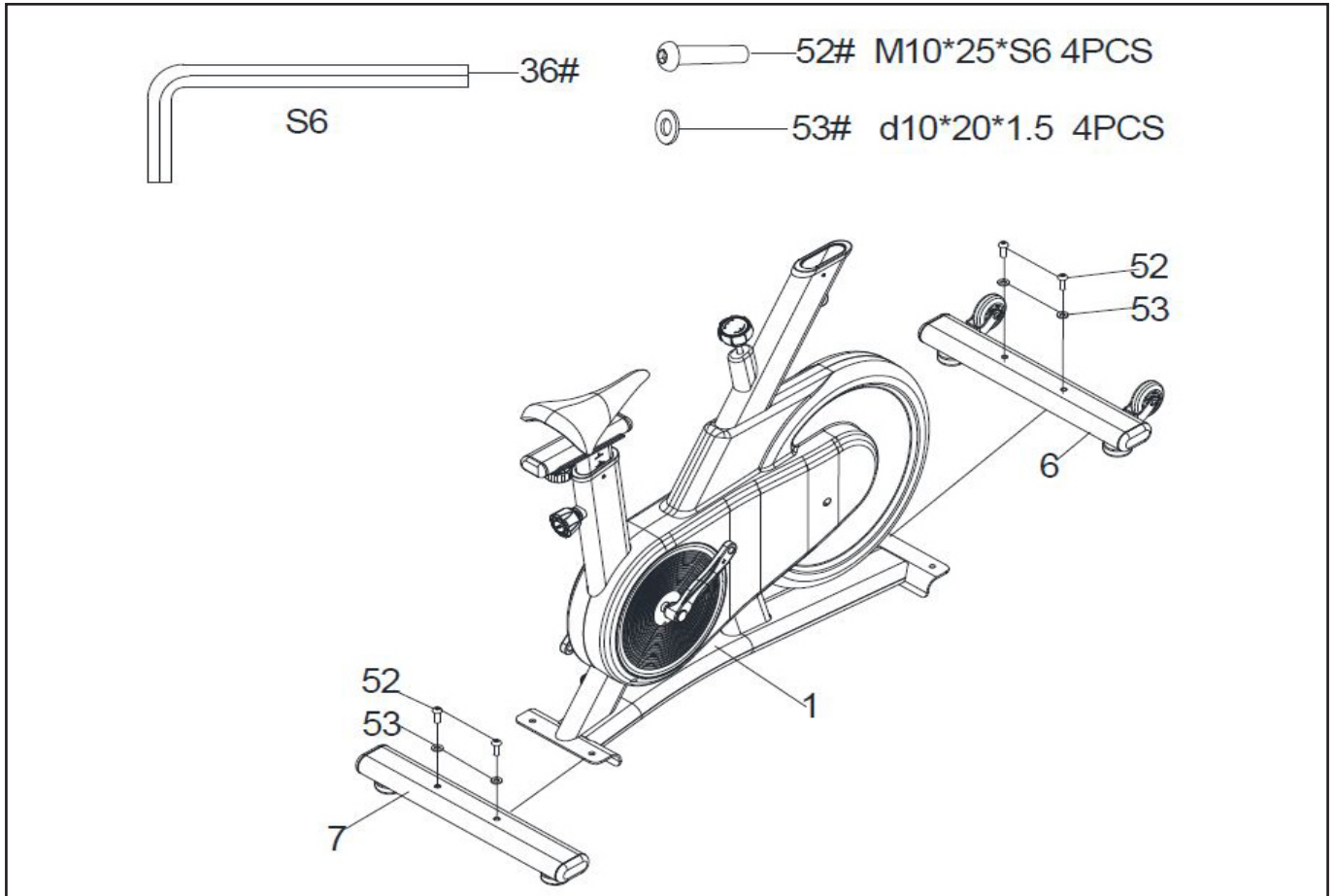
- Unpack all individual parts and place them alongside each other on the floor.
- Place the main frame on a pad protecting the floor, because without its assembled base feet it can damage / scratch your floor. The pad should be flat and not too thick, so that the frame has a stable stand.
- Make certain that you have adequate room for movement (at least 1.5 m) on all sides during assembly.

#### 3.1 Montageschritte / Assembly steps

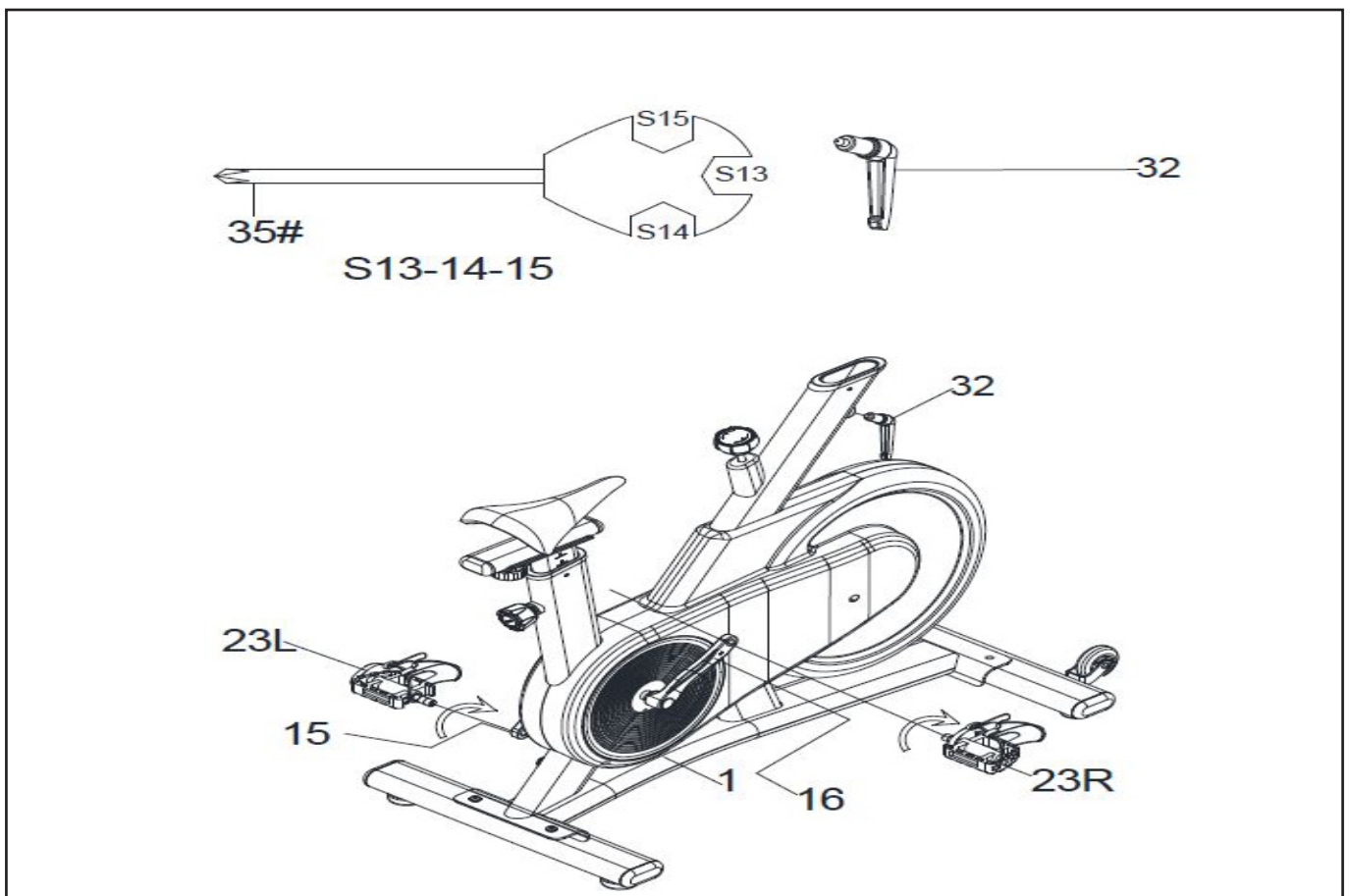
##### Schritt / Step 1



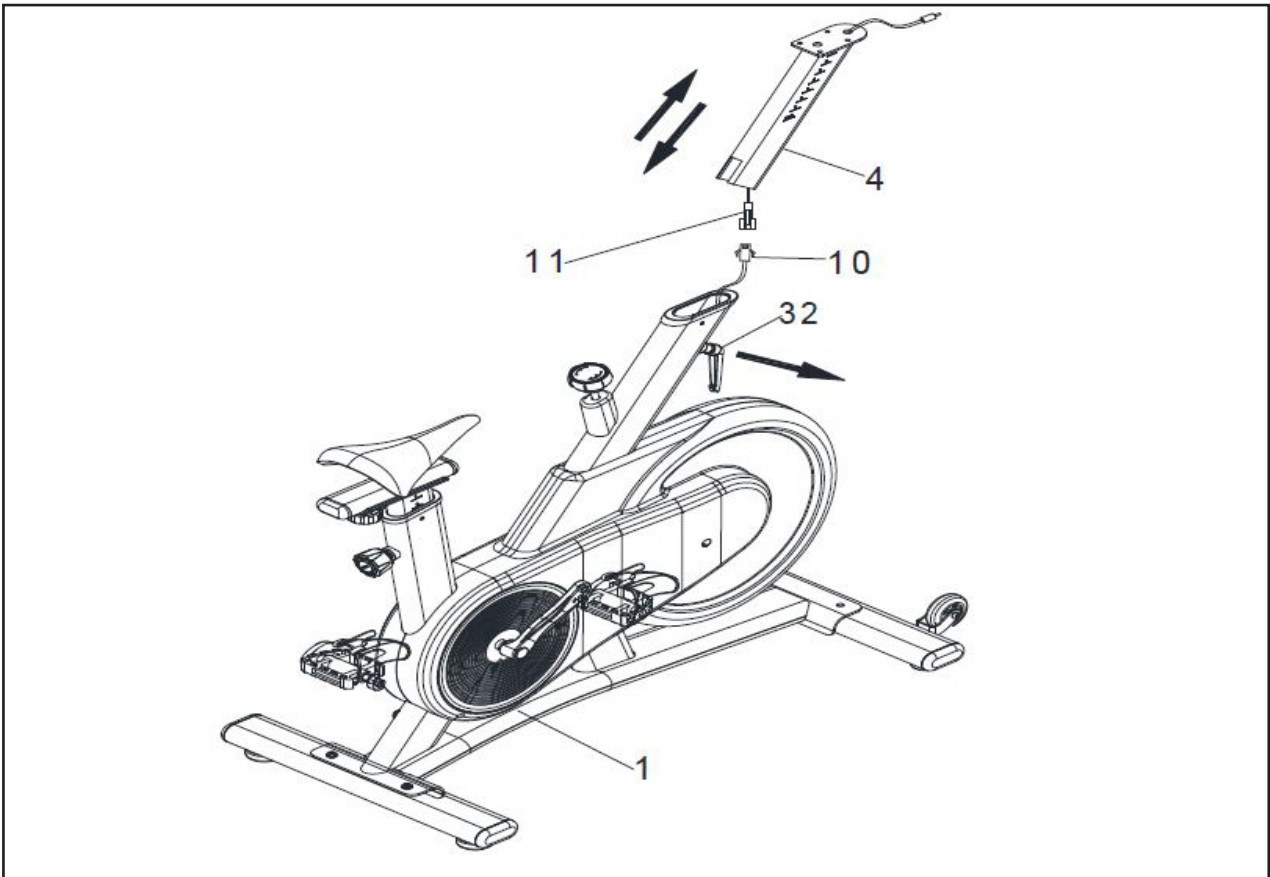
Schritt / Step 2



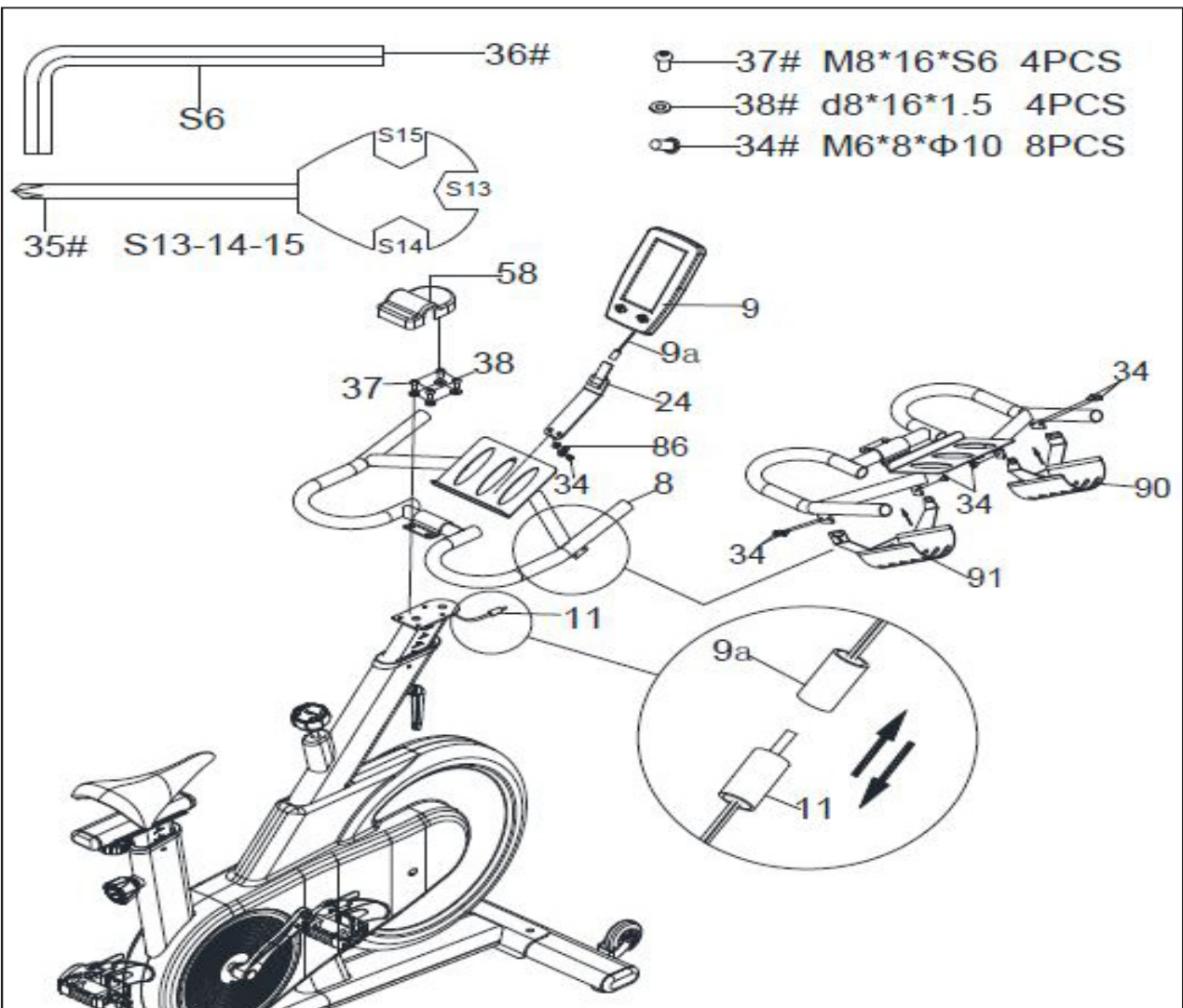
Schritt / Step 3



Schritt / Step 4



Schritt / Step 5



### 3.2 Einstellen der Sitzposition

Sitzhöhe (vertikale Verstellung):

Das wichtigste Positionsmass ist die Sitzhöhe. Stellen Sie das Sattelstützrohr in einer solchen Höhe ein, dass beim Sitzen auf dem Gerät und Festhalten am Lenker beide Zehenspitzen gleichzeitig den Boden berühren.



Die Sattelstütze darf nur bis zur max. Markierung herausgezogen werden!

Sattelleinstellung (horizontal): Nach der Einstellung der Sitzhöhe ist die Einstellung des Sattelschlittens vorzunehmen. Dies können Sie leicht durch Lösen der Griffschraube und Verschieben des Sattelschlittens entsprechend Ihrer Körpergröße vornehmen. Folgende Faustregel kann zusätzlich bei der Einstellung berücksichtigt werden: Bei waagrecht gestellter Tretkurbel sollte der Winkel zwischen Oberschenkel und Unterschenkel 90° betragen.

Neigungsverstellung des Sattels: Öffnen Sie beide Muttern am Sattelgestell, bis sich der Sattel leicht drehen lässt. Verstellen Sie die Neigung des Sattels durch drücken oder ziehen an der Sattelspitze. Ist eine komfortable Neigung erreicht, drehen Sie die zuvor geöffneten Muttern der Sattelgestells mit dem passenden Werkzeug wieder zu.

### 3.3 Lenkerverstellung

Nach dem Lösen des Verstellhebels für die horizontale Lenkerverstellung, können Sie die für Sie bequemste Lenkerposition auswählen.

### 3.4 Bodenausgleich

Durch Drehen der Höhenverstellkappen am hinteren Standfuß ist ein Bodenausgleich möglich. Ein Drehen gegen den Uhrzeigersinn bewirkt ein Herausdrehen der Höhenverstellung. Achten Sie darauf, dass sich noch genügend Gewindgänge in der Fußkappe befinden.

### 3.2 How to adjust the saddle position

Height of the saddle: Most important is the correct height of the saddle. Please fix the saddle in such a height, that both toes can touch the floor.



The saddle may only be pulled out to the max. position as indicated

Horizontal saddle adjustment: Adjust the height of the saddle first. Unfasten the stargrip and move the saddle slider forward or backward. Adjust it to a position, that when the pedals are in the middle position, your knee should be at a 90 degree angle .

Saddle incline adjustment: Open the 2 pcs of nuts under the saddle, till the saddle can be turned. Push or pull the saddle till you seat comfortable. Tight both nuts.

### 3.3 Handlebar adjustment

After unfixing the adjustment knob, the horizontal position of the handlebar can be adjusted to get the most comfortable position.

### 3.4 Height adjustment

Turning the height adjustment screws can solve the wobble of the Speedbike turn the screw anti-clockwise increases the height. Please pay attention that there is enough thread left in the foot cap.



## 4. Pflege und Wartung

### Wartung

- Grundsätzlich bedarf das Gerät keiner Wartung
- Kontrollieren Sie regelmäßig alle Geräteteile und den festen Sitz aller Schrauben und Verbindungen
- Tauschen Sie defekte Teile über unseren Kundenservice sofort aus. Das Gerät darf dann bis zur Instandsetzung nicht verwendet werden.

### Pflege

- Zur Reinigung verwenden Sie bitte nur ein feuchtes Tuch ohne scharfe Reinigungsmittel. Achten Sie darauf, dass keine Flüssigkeit in den Computer gelangt.
- Bauteile (Lenker, Sattel), welche mit Schweiß in Kontakt kommen, brauchen nur mit einem feuchten Tuch gereinigt werden.

## 4. Care and Maintenance

### Maintenance

- In principle, the equipment does not require maintenance.
- Regularly inspect all parts of the equipment and the secure seating of all screws and connections.
- Promptly replace any defective parts through our customer service. Until it is repaired, the equipment must not be used.

### Care

- When cleaning, use only a moist cloth and avoid harsh cleaning agents. Ensure that no moisture penetrates into the computer.
- Components (handlebar, saddle) that come into contact with perspiration, need cleaning only with a damp cloth.

## 5. Computer

## 5. Computer



## 5.1 Computertasten

### SET:

Das Drücken der SET-Taste bewirkt eine Erhöhung der Funktionswerte. Durch Drücken der Set & Mode Taste kann eine Pulsobergrenze eingestellt werden.

### MODE/RESET:

Durch Drücken der MODE/RESET-Taste gelangen Sie zum nächsten Funktionswert. Bei längerem Drücken aktivieren sie die Reset Funktion und alle vorgegebenen Werte werden gelöscht. Werte für die Uhrzeit und Datum können nur nach dem Herausnehmen der Batterie erfolgen

## 5.2 Computerfunktionen

**TIME:** Registriert die Trainingszeit in Sekunden-Schritten (00:00 – 99:00) Es kann eine Trainingszeit von 1-99 Minuten vorgegeben werden.

**DISTANCE:** Registriert die Entfernung in 0,01 km Schritten (00.00 – 999.0). Es kann eine Trainingsdistanz von 1-99.50 Km vorgegeben werden.

**CALORIES:** Die ist ein theoretischer Wert und kann nur zu Vergleichen herangezogen werden, aber darf nicht als absoluter Wert angesehen werden. es kann ein Zielwert von 10-9990 KCAL vorgegeben werden.

**PULSE (Pulsschläge/Minute):** Pulswertanzeige, Wertebereich von „P“ oder 50 – 240 Schlägen pro Minute. „P“ bedeutet eine Deaktivierung der Pulsfunktion. Ein längeres Drücken der SET-Taste startet den Schnellschlauf. Durch Drücken der Set & Mode Taste kann eine obere Grenze eingegeben werden.

**KM/H:** Anzeige der Geschwindigkeit in km/h (Theoretischer Annahmewert)

**RPM:** Umdrehungen/min: Pedalumdrehungen pro Minute

**SCAN:** Es werden alle Funktionswerte in 5 Sekunden Schritten abwechselnd angezeigt

**AUTO ON / OFF:** Automatisches An- (bei Trainingsbeginn) und Ausschalten (4 Minuten nach Trainingsende) des Computers

Wenn Sie zu Treten aufhören, stoppt die Zeit und beginnt erst wieder mit der Wiederaufnahme des Trainings zu zählen.

### 5.2.1 Anmerkung zu einzelnen Funktionen

#### Pulsmessung mit Brustgurt (Optional):

Der Computer ist mit einem Chip ausgestattet, welcher die drahtlose Pulsübertragung mit einem Brustgurt (5,0 – 5,5 kHz) ermöglicht.

## 5.1 Computer keys

### SET:

Pressing the SET-button, cause a increasing of the activated function. You may set the target heart rate by press the SET & MODE button.

### MODE/RESET:

By pressing the MODE-button, a function will be activated. If the button will be pressed long, all values will be reseted. To change

## 5.2 Computer funktions

**TIME:** Records the training time in seconds (00:00 – 99 :00). You can set a exercise time from 1-99 minutes.

**DISTANCE:** Records the distance in 0.01 km increments (00.00 -999.0). You can set a distance from 1-99.50 km.

**CALORIES:** It is only a theoretical value, which should not be used as an absolute relevant figure! As exercise aim, it can be set from 10-9990KCAL.

**PULSE:** Pulse rate display, value range from „P“ or 50 -240 beats per minute. „P“ means a deactivation of the heartrate limit. A longer pressing of the SET-button will start the automatic value finder. To set a heartrate. press Set & Mode button.

**KM/H:** Display of speed in km/h (theoretical assumed value).

**RPM:** Umdrehungen/min: Pedal revolutions per minute.

**SCAN:** All values will be shown rotationaly in 5 seconds periods.

**AUTO ON / OFF:** Computer automatically switched ON (at the start of training) and OFF (4 minutes after the end of training).

After you stop pedaling, all values will be stopped automatically. If you continue your exercise, all values

### 5.2.1 Remarks on the individual functions

Pulse measurement with the chest strap (not included): The computer is equipped with a chip, which makes wireless pulse transmission possible using a chest strap (5.0 – 5.5 kHz).

### 5.3. Computerbetriebnahme

#### 5.3.1 Einsetzen der Batterie

Zum einsetzen der Batterie, öffnen Sie das Batteriefach auf der Rückseite des Computers. Es werden zwei Stück AAA verwendet. Ein Signalton bestätigt das korrekte Einsetzen der Batterie. Schließen sie das Batteriefach.

#### 5.3.2 Training ohne Vorgabedaten

Durch die Auto ON/OFF-Funktion können Sie durch den Beginn des Treten mit dem Training beginnen, alle Werte beginnen von Null an aufwärts zu zählen, bis Sie Ihr Training beenden.

#### 5.3.3 Training mit Vorgabedaten

Drücken Sie eine Taste oder beginnen Sie zu treten, sodass der Computer aktiviert wird. Durch Drücken der MODE/RESET-Taste wechseln Sie zu den Vorgabewerten. Das Symbol des aktivierten Wertes blinkt. Durch Drücken der SET-Taste kann ein Wert eingegeben werden. Halten Sie die SET-Taste länger gedrückt, wird der Dauerlauf aktiviert. Um den vorgegeben Wert zu löschen, drücken Sie die MODE/RESET-Taste für ca. zwei Sekunden. Alle Werte werden auf Null zurückgesetzt. Durch Drücken der MODE/RESET-Taste gelangen Sie zum nächsten Vorgabewert. Verfahren Sie mit den Vorgabewerten DISTANCE-CALORIES und PULSE identisch.

Beginnen Sie zu treten, dann beginnen die vorgegebenen Daten automatisch rückwärts zu zählen. Sollte ein vorgegebener Wert Null erreicht haben, ertönt ein Signalton, genauso, wenn Sie sich überhalb der oberen Pulsgrenze befinden.

### 5.3 How to use the computer

#### 5.3.1 Inserting the battery

Open the battery case at the backside of the computer and plug in the batteries (2xAAA) in the correct way. A beep will confirm the correct inserting. Close the battery case.

#### 5.3.2 Training without setting of data

Start your exercise by pedaling. the computer will count each function from zero till you stop pedalling.

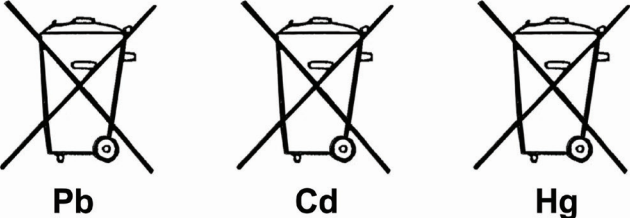
#### 5.3.3 Training with preset data

Press a key or start pedalling to activate the computer. By pressing the MODE/RESET-button, a value can be activated. The symbol of the activated value is blinking. If you press the SET-button, the value will be increased, a longer pressing will start an automatic value finder. To delete all preset data, press MODE/RESET for around two seconds. By pressing the MODE/RESET-button you will activate the next value. For the next values DISTANCE-CALORIES and PULSE, do it in the same way, like you set the time.

Start pedalling and all preset data beginn to count backwards. If one data reach zero, a signal will be heard. If your heartrate is higher than your limit, the computer will also beep.

**Diese Zeichen finden Sie auf schadstoffhaltigen Batterien:**

Pb = Batterie enthält Blei  
Cd = Batterie enthält Cadmium  
Hg = Batterie enthält Quecksilber



The image shows three identical icons of a battery with a crossed-out recycling symbol. Below each icon is a label: 'Pb', 'Cd', and 'Hg'.

Auf der Computerrückseite befindet sich das Batteriefach. Bitte setzen Sie zwei Batterien (1,5V Typ AA/Mignon) ins Batteriefach ein. Achten Sie bitte auf die richtige Polung. Die Entnahme der Batterie setzt all Vorgabewerte auf Null zurück.

**Batterieentsorgung:** Batterien gehören nicht in den Hausmüll. Bitte entsorgen Sie diese vorschriftsmäßig.

The two batteries (1,5V, Typ AA/Mignon) have to be put in the battery case at the backside of the computer. Please check the correct polarity. A changing of the batteries cause a deleting of all set data.

**Battery disposal:** The batteries should not be disposed of in the household rubbish!

## 6. Trainingsanleitung

Das Training mit dem Speedbike ist ein ideales Bewegungstraining zur Stärkung wichtiger Muskelgruppen und des Herz-/Kreislauf-Systems.

### Allgemeine Hinweise zum Training

- Trainieren Sie niemals direkt nach einer Mahlzeit.
- Trainieren Sie nach Möglichkeit pulsorientiert.
- Wärmen Sie Ihre Muskulatur vor Beginn des Trainings durch Lockerungs- oder Stretching-Übungen auf.
- Am Ende des Trainings reduzieren Sie bitte die Geschwindigkeit. Beenden Sie das Training nie abrupt!

### 6.1 Trainingshäufigkeit

Um langfristig die Physis zu verbessern und die Kondition zu steigern, empfehlen wir mindestens dreimal pro Woche zu trainieren. Dies ist die durchschnittliche Trainingshäufigkeit für einen Erwachsenen, um langfristig einen konditionellen Erfolg bzw. eine erhöhte Fettverbrennung herbeizuführen. Mit zunehmender Fitness können Sie auch täglich trainieren. Besonders wichtig ist das Training in regelmäßigen Abständen.

### 6.2 Trainingsintensität

Bauen Sie Ihr Training behutsam auf. Die Trainingsintensität sollte langsam gesteigert werden, damit keine Ermüdungserscheinungen der Muskulatur und des Bewegungsapparates auftreten.

### Umdrehungszahl (RPM)

Im Sinne eines gezielten Ausdauertrainings empfiehlt es sich prinzipiell, eher einen geringen Tretwiderstand zu wählen und mit einer höheren Umdrehungszahl (RPM - Revolutions per Minute) zu trainieren. Achten Sie darauf, dass die Umdrehungszahl bei ca. 80 RPM liegt und 100 Umdrehung nicht übersteigt.

### 6.3 Pulsorientiertes Training

Es wird empfohlen, für Ihre individuelle Pulszone einen „aeroben Trainingsbereich“ zu wählen. Leistungssteigerungen im Ausdauerbereich werden vorwiegend durch lange Trainingseinheiten im aeroben Bereich erlangt.

Entnehmen Sie diese Zone bitte dem Zielpuls-Diagramm oder orientieren Sie sich an den Pulsprogrammen. Sie sollten mindestens 80 % Ihrer Trainingszeit in diesem aeroben Bereich (bis 75 % Ihres Maximalpulses) absolvieren.

In den restlichen 20 % der Zeit können Sie Belastungsspitzen einbauen, um Ihre aerobe Schwelle nach oben zu verschieben. Durch den eintretenden Trainingserfolg können Sie später bei gleichem Puls eine höhere Leistung vollbringen, was eine Verbesserung der Form bedeutet.

Wenn Sie mit pulsgesteuertem Training bereits Erfahrung haben, können Sie Ihre gewünschte Pulszone Ihrem speziellen Trainingsplan bzw. Fitnessstand anpassen.

## 6. Training manual

Training with the Speedbike is an ideal movement training for strengthening important muscle groups and the cardio-circulatory system.

### General notes for Training

- Never train immediately after a meal.
- If possible, orient training to pulse rate.
- Do muscle warm-ups before starting training by loosening or stretching exercises.
- When finishing training, please reduce speed. Never abruptly end training.

### 6.1 Training frequency

To improve physical fitness and to enhance condition over the long term, we recommend training at least three times a week. This is the average training frequency for an adult in order to obtain long-term condition success or high fat burning. As your fitness level increases, you can also train daily. It is particularly important to train at regular intervals.

### 6.2 Training intensity

Carefully structure your training. Training intensity should be increased gradually, so that no fatigue phenomena of the musculature or the locomotion system occurs.

### RPM

In terms of objective endurance training it is recommended in principle to select a lower step resistance and to train at a higher rpm (revolutions per minute). Ensure that the rpm is higher than 80 RPM but does not exceed 100.

### 6.3 Heart rate orientated training

For your personal pulse zone it is recommended that an aerobic training range be chosen. Performance increases in the endurance range are principally achieved by long training units in the aerobic range.

Find this zone in the target pulse diagram or orient yourself on the pulse programs. You should complete 80 % of your training time in this aerobic range (up to 75 % of your maximum pulse).

In the remaining 20 % of the time, you can incorporate load peaks, in order to shift your aerobic threshold upwards. With the resulting training success you can then later produce higher performance at the same pulse; this means an improvement in your physical shape.

If you already have some experience in pulse-controlled training, you can match your desired pulse zone to your special training plan or fitness status.

#### Anmerkung:

Da es „hoch- und niedrigpulsige“ Menschen gibt, können die individuellen optimalen Pulszonen (Aerobe Zone, Anaerobe Zone) im Einzelfall von denen der Allgemeinheit (Zielpulsdiagramm) abweichen.

In diesen Fällen sollte das Training nach den individuellen Erfahrungen gestaltet werden. Sollten Anfänger auf dieses Phänomen stoßen, sollte vor dem Training unbedingt ein Arzt konsultiert werden, um die gesundheitliche Tauglichkeit für das Training zu prüfen.

#### 6.4 Trainings-Kontrolle

Sowohl medizinisch als auch trainingsphysiologisch am sinnvollsten ist das pulsgesteuerte Training, welches sich am individuellen Maximalpuls orientiert.

Diese Regel gilt sowohl für Anfänger, ambitionierte Freizeitsportler als auch für Profis. Je nach Trainingsziel und Leistungsstand wird mit einer bestimmten Intensität des individuellen Maximalpulses trainiert (ausgedrückt in Prozentpunkten).

Um das Herz-Kreislauf-Training nach sportmedizinischen Gesichtspunkten effektiv zu gestalten, empfehlen wir eine Trainingspulsfrequenz von 70 % - 85 % des Maximalpulses. Bitte beachten Sie das nachfolgende Zielpuls-Diagramm.

Messen Sie Ihre Pulsfrequenz zu folgenden Zeitpunkten:

1. Vor dem Training = Ruhepuls
2. 10 Minuten nach Trainingsbeginn=Trainings-/Belastungspuls
3. Eine Minute nach dem Training = Erholungspuls

- Während der ersten Wochen empfiehlt es sich mit einer Pulsfrequenz an der unteren Grenze der Trainingspuls-Zone (ungefähr 70 %) oder darunter zu trainieren.
- Während der nächsten 2-4 Monate intensivieren Sie das Training schrittweise bis Sie das obere Ende der Trainingspuls-Zone erreichen (ungefähr 85 %), jedoch ohne sich zu überfordern.
- Streuen Sie aber auch bei gutem Trainingszustand immer wieder lockere Einheiten, im unteren aeroben Bereich in Ihr Trainingsprogramm ein, damit Sie sich genügend regenerieren. Ein „gutes“ Training bedeutet immer auch ein intelligentes Training, welches die Regeneration zum richtigen Zeitpunkt beinhaltet. Ansonsten kommt es zum Übertraining, wodurch sich Ihre Form verschlechtert.
- Jeder belastenden Trainingseinheit im oberen Pulsbereich der individuellen Leistungsfähigkeit sollte im darauffolgenden Training immer eine regenerative Trainingseinheit im unteren Pulsbereich folgen (bis 75 % des Maximalpulses).

#### Note:

Because there are persons who have „high“ and „low“ pulses, the individual optimum pulse zones (aerobic zone, anaerobic zone) may differ from those of the general public (target pulse diagram).

In these cases, training must be configured according to individual experience. If beginners are confronted with this phenomenon, it is important that a physician be consulted before starting training, in order to check health capacity for training.

#### 6.4 Training control

Both medically and in terms of training physiology, pulse-controlled training makes most sense and is oriented on the individual maximum pulse.

This rule applies both to beginners, ambitious recreational athletes and to pros. Depending on the goal of training and performance status, training is done at a specific intensity of individual maximum pulse (expressed in percentage points).

In order to effectively configure cardio-circulatory training according to sports-medical aspects, we recommend a training pulse rate of 70 % - 85 % of maximum pulse. Please refer to the following target pulse diagram.

Measure your pulse rate at the following points in time:

1. Before training = resting pulse
2. 10 minutes after starting training = training / working pulse
3. One minute after training = recovery pulse

- During the first weeks, it is recommended that training be done at a pulse rate at the lower limit of the training pulse zone (approximately 70 %) or lower.
- During the next 2 - 4 months, intensify training stepwise until you reach the upper end of the training pulse zone (approximately 85 %), but without overexerting yourself.
- If you are in good training condition, disperse easier units in the lower aerobic range here and there in the training program. so that you regenerate sufficiently. „Good“ training always means training intelligently, which includes regeneration at the right time. Otherwise overtraining results and your form degenerates.
- Every loading training unit in the upper pulse range of individual performance should always be followed in subsequent training by a regenerative training unit in the lower pulse range (up to 75 % of the maximum pulse).

Wenn sich die Kondition verbessert hat, ist eine größere Trainingsintensität notwendig damit die Pulsfrequenz die „Trainingszone“ erreicht, d.h. der Organismus ist nun leistungsfähiger. Das Ergebnis einer verbesserten Kondition erkennen Sie an einer verbesserten Fitnessnote (F1 - F6).

#### Berechnung des Trainings- / Belastungspulses:

220 Pulsschläge pro Minute minus Alter = persönliche, max. Herzfrequenz (100%).

#### Trainingspuls

Untergrenze:  $(220 - \text{Alter}) \times 0,70$

Obergrenze:  $(220 - \text{Alter}) \times 0,85$

#### 6.5 Trainingsdauer

Jede Trainingseinheit sollte idealerweise aus einer Aufwärmphase, einer Trainingsphase und einer Abkühlphase bestehen, um Verletzungen zu vermeiden.

#### Aufwärmen:

5 bis 10 Minuten Gymnastik oder Stretching (auch langsames Einradeln).

#### Training:

15 bis 40 Minuten intensives aber nicht überforderndes Training mit o.g. Intensität

#### Abkühlen:

5 bis 10 Minuten langsames Ausradeln. Unterbrechen Sie das Training sofort, wenn Sie sich unwohl fühlen oder irgendwelche Anzeichen der Überanstrengung auftreten.

#### Veränderung der Stoffwechsellätigkeit während des Trainings:

- In den ersten 10 Minuten der Ausdauerleistung verbraucht unser Körper den im Muskel abgelagerten Zuckerstoff Glykogen.
- Nach ca. 10 Minuten wird darüber hinaus auch Fett verbrannt.
- Nach 30-40 Minuten wird der Fettstoffwechsel aktiviert, danach ist das Körperfett der hauptsächliche Energielieferant.

When condition has improved, higher intensity of training is required in order for the pulse rate to reach the „training zone“; that is, the organism is capable of higher performance. You will recognize the result of improved condition in a higher fitness score (F1 - F6).

#### Calculation of the training / working pulse:

220 pulse beats per minute minus age = personal, maximum heart rate (100 %).

#### Training pulse

Lower limit:  $(220 - \text{age}) \times 0.70$

Upper limit:  $(220 - \text{age}) \times 0.85$

#### 6.5 Trainings duration

Every training unit should ideally consist of a warm-up phase, a training phase, and a cool-down phase in order to prevent injuries.

#### Warm-up:

5 to 10 minutes of calisthenics or stretching (also slow cycling).

#### Training:

15 to 40 minutes of intensive or not overtaxing training at the intensity mentioned above.

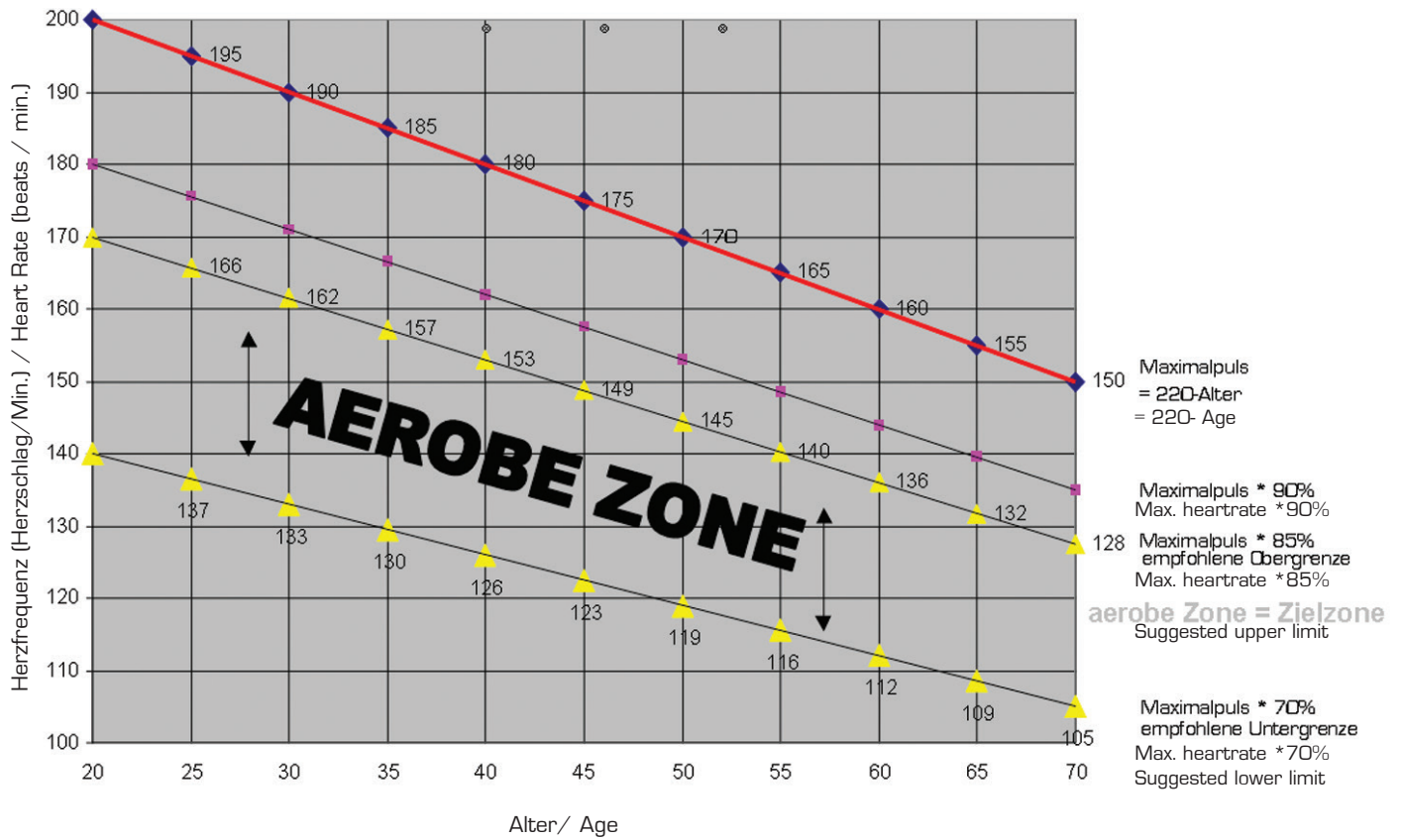
#### Cool-down:

5 to 10 minutes of slow cycling, Stop training immediately if you feel unwell or if any signs of overexertion occur.

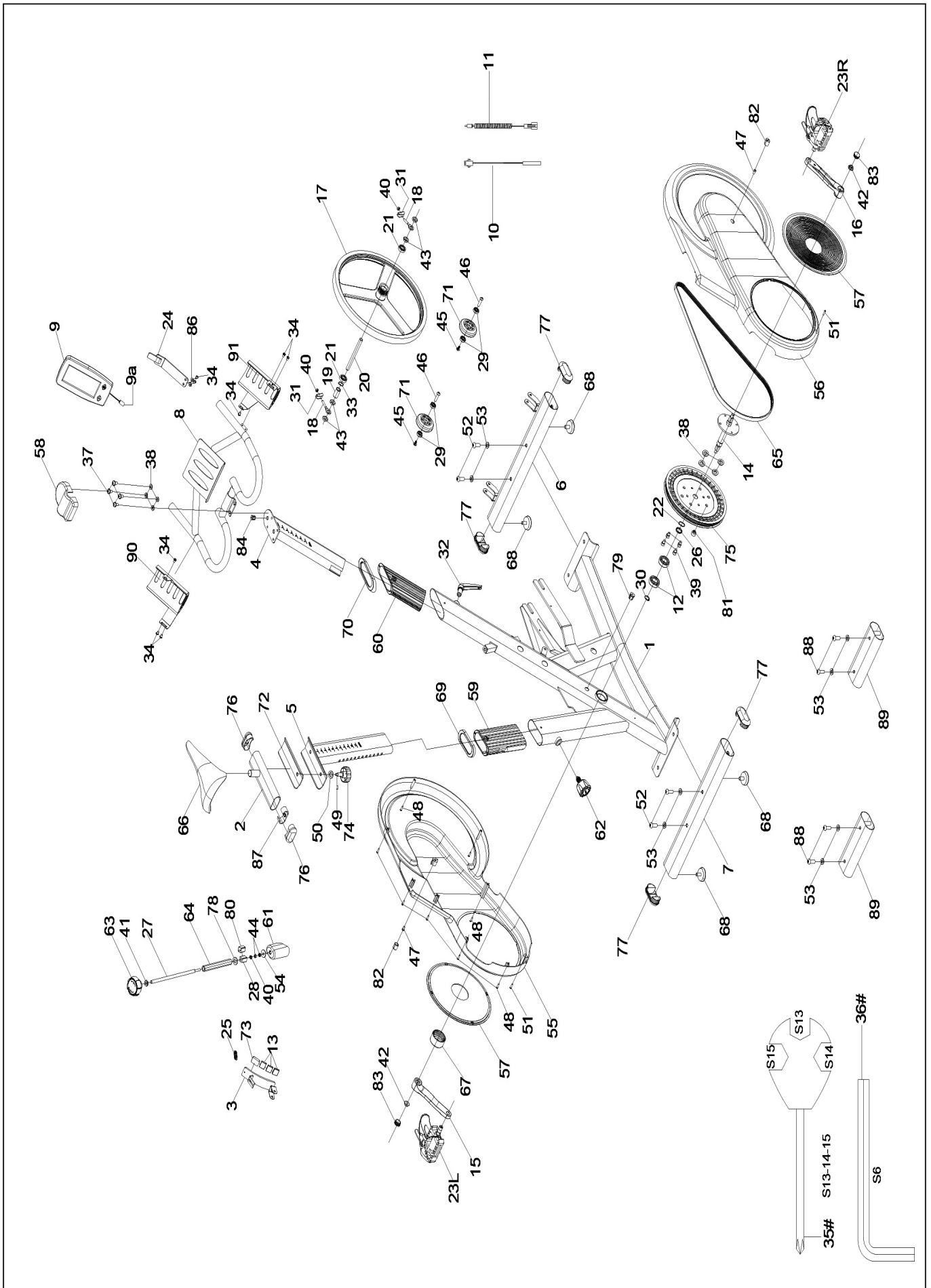
#### Alterations of metabolic activity during training:

- In the first 10 minutes of endurance performance our bodies consume the sugars stored in our muscles. Glycogen:
- After about 10 minutes fat is burned in addition.
- After 30 - 40 minutes fat metabolism is activated, then the body's fat is the main source of energy

## Zielpuls-Diagramm / Target Pulse Diagram (Herzfrequenz/Alter) / (Heart Rate / Age)



# 7. Explosionszeichnung / Explosionsdrawing





## 8. Teileliste / Parts list

Position	Bezeichnung	Description	Abmessung/Dimension	Menge/Quantity
4863-1	Hauptrahmen	Main Frame		1
-2	Halterung Sattel	Seat post		1
-3	Magnethalterung	Magnetic Board		1
-4	Lenkerstützrohr	Handlebar Post		1
-5	Sitzschiene	Seat Slider Tube		1
-6	Standfuß vorn	Front Stabilizer		1
-7	Standfuß hinten	Rear Stabilizer		1
-8	Lenker	Handlebar		1
-9	Computer	Computer		1
-10	Sensorkabel	Sensor Wire		1
-11	Spule	Inductor		1
-12*	Kugellager	Bearing		2
-13	Magnet	Magnet		3
-14	Mittelachse	Idle Axle		1
-15L	Tretkurbel links	Left Crank		1
-16R	Tretkurbel rechts	Right Crank		1
-17	Schwungrad	Flywheel		1
-18	Schrauben	Screws	M8x50	2
-19	Buchse	Bushing		1
-20	Achse	Internal Axle		1
-21	Kugellager	Bearing		2
-22	Unterlegscheibe gebogen	Wave washer		1
-23L/R	Pedal	Pedal		1
-24	Halter	Holder		1
-25	Feder	Spring		1
-26	Abstandshalter	Spacer		1
-27	Bremsstange	Brake rod		1
-28	Mutter	Nut		1
-29	Kugellager	Bearing		4
-30	Clip	Clip		1
-31	Halterung U-Shape	U Shape holder		2
-32	Verstellhebel	Adjusting knob		1
-33	Unterlegscheibe gebogen	Wave washer		1
-34	Schraube	Screw	M6x8	8
-35	Gabelschlüssel	Tool		1
-36	Imbusschlüssel	Allen wrench		1
-37	Schraube	Screw	M8x16	4
-38	Unterlegscheibe	Washer		8
-39	Schraube	Screw	M8x10	4
-40	Kunststoffmutter	Nylon nut	M6	3
-41	Mutter	Nut		1
-42	Mutter	Nut	M10	2
-43	Mutter	Nut	M12	4
-44	Mutter	Nut	M6	2
-45	Schraube	Screw	M6x12	3
-46	Schraube	Screw	M6	3
-47	Schraube	Screw	M6	2
-48	Schraube	Screw	ST 4.2	8
-49	Schraube	Screw	M4x12	1
-50	Unterlegscheibe	Washer		1
-51	Schraube	Screw	ST4.2	2
-52	Schraube	Screw	M10	4
-53	Unterlegscheibe	Washer		8
-54	Unterlegscheibe	Washer		1
-55	Abdeckung links	Left belt Cover		1
-56	Abdeckung rechts	Right belt Cover		1
-57	Kurbelgehäuse	Cover of Crank		1
-58	Abdeckung Handgriff	Handlebar Cover		1
-59	Buchse	Bushing		1
-60	Buchse	Bushing		1
-61	Abdeckung	Cover of brake rod		1
-62	Verstellknopf	Adjusting knob		1
-63	Widerstandsverstellknopf	Resistance knob		1
-64	Buchse	bushing		1
-65*	Riemen	Belt		1
-66*	Sattel	Seat		1
-67	Abdeckung	Middle Axle Cover		1
-68	Standfuß einstellbar	Foot lever		4
-69	Abdeckung	Cap for Bushing		1
-70	Abdeckung	Cap for bushing		1
-71	Transportrollen	Transport rollers		2
-72	Schiene Sattelstützrohr	Saddle tube liner		1
-73	Filz	Wool felt		1

-74	Verstellknopf	Adjusting knob	1
-75	Schwungrad	Belt wheel	1
-76	Schutzkappe	End Cap	2
-77	Schutzkappe	End Cap	4
-78	Kunststoffdichtung	Rubber gasket	1
-79	Hülse	Sleeve	1
-80	Comuter Sensor	PC board	4
-81	Magnet	Magnet	1
-82	Kunststoffkape für Gehäuse	Chain Cover plug	2
-83	Kunststoffkappe für Gehäuse	Chain Cover plug	2
-84	Hülse	Grommot	1
-85	Nicht benötigt	Not in use	0
-86	Dichtung	Gasket	4
-87	Klammer	Plate	1
-88	Schraube	Screw	4
-89	Transporthalterung	Packing tube	4
-90	Getränkehalter links	Left bottle holder	1
-91	Getränkehalter rechts	Right bottle holder	1

Bei den mit \* versehenen Teilenummern handelt es sich um Verschleißteile, die einer natürlichen Abnutzung unterliegen und ggf. nach intensivem oder längerem Gebrauch ausgetauscht werden müssen. In diesem Falle wenden Sie sich bitte an den [Finnlo – Kundenservice](#). Hier können die Teile gegen Berechnung angefordert werden.

The part numbers with an \* are wear and tear parts, which are subject to natural wear and which must be replaced after intensive or long-term use. In this case, please contact [Finnlo Customer Service](#). You can request the parts and be charged for them.

## 9. Garantiebedingungen / Warranty (Germany only)

Für unsere Geräte leisten wir Garantie gemäß nachstehenden Bedingungen:

- 1) Wir beheben unentgeltlich nach Maßgabe der folgenden Bedingungen (Nummern 2-5) Schäden oder Mängel am Gerät, die nachweislich auf einem Fabrikationsfehler beruhen, wenn sie uns unverzüglich nach Feststellung und innerhalb von 36 Monaten nach Lieferung an den Endabnehmer gemeldet werden.

Die Garantie erstreckt sich nicht auf leicht zerbrechliche Teile, wie z. B. Glas oder Kunststoff. Eine Garantiepflicht wird nicht ausgelöst: durch geringfügige Abweichungen von der Soll-Beschaffenheit, die für Wert und Gebrauchstauglichkeit des Gerätes unerheblich sind, durch Schäden aus chemischen und elektrochemischen Einwirkungen, von Wasser sowie allgemein durch Schäden höherer Gewalt.

- 2) Die Garantieleistung erfolgt in der Weise, dass mangelhafte Teile nach unserer Wahl unentgeltlich instand gesetzt oder durch einwandfreie Teile ersetzt werden. Die Kosten für Material und Arbeitszeit werden von uns getragen. Instandsetzungen am Aufstellungsort können nicht verlangt werden. Der Kaufbeleg mit Kauf- und/ oder Lieferdatum ist vorzulegen. Ersetzte Teile gehen in unser Eigentum über.
- 3) Der Garantieanspruch erlischt, wenn Reparaturen oder Eingriffe von Personen vorgenommen werden, die hierzu von uns nicht ermächtigt sind oder wenn unsere Geräte mit Ergänzungs- oder Zubehörteilen versehen werden, die nicht auf unsere Geräte abgestimmt sind, ferner wenn das Gerät durch den Einfluss höherer Gewalt oder durch Umwelteinflüsse beschädigt oder zerstört ist, bei Schäden, die durch unsachgemäße Behandlung – insbesondere Nichtbeachtung der Betriebsanleitung – oder Wartung aufgetreten sind oder falls das Gerät mechanische Beschädigungen irgendwelcher Art aufweist. Der Kundendienst kann Sie nach telefonischer Rücksprache zur Reparatur bzw. zum Tausch von Teilen, welche Sie zugesandt bekommen, ermächtigen. In diesem Fall erlischt der Garantieanspruch selbstverständlich nicht.
- 4) Garantieleistungen bewirken weder eine Verlängerung der Garantiefrist noch setzen sie eine neue Garantiefrist in Lauf.
- 5) Weitergehende oder andere Ansprüche, insbesondere solche auf Ersatz außerhalb des Gerätes entstandener Schäden, sind – soweit eine Haftung nicht zwingend gesetzlich angeordnet ist – ausgeschlossen.
- 6) Unsere Garantiebedingungen, die Voraussetzungen und Umfang unserer Garantieleistungen beinhalten, lassen die vertraglichen Gewährleistungsverpflichtungen des Verkäufers unberührt.
- 7) Verschleißteile, welche in der Teileliste als diese ausgewiesen werden, unterliegen nicht den Garantiebedingungen.
- 8) Der Garantieanspruch erlischt bei nicht bestimmungsgemäßigem Gebrauch, insbesondere in Fitness-Studios, Rehaeinrichtungen und Hotels.

Importeur  
Hammer Sport AG  
Von Liebig Str. 21  
89231 Neu-Ulm

## 10. Service-Hotline und Ersatzteilbestellformular



Um Ihnen optimal helfen zu können, halten Sie bitte Artikel-Nummer, Seriennummer, Explosionszeichnung und Teileliste bereit.

# S E R V I C E - H O T L I N E

Tel.: 0731-97488- 62 oder -68

Fax: 0731-97488-64

Montag bis Freitag

von 09.00 Uhr bis 16.00 Uhr

E-Mail: [service@hammer.de](mailto:service@hammer.de)



An  
Hammer Sport AG  
Abt. Kundendienst  
Von-Liebig-Str. 21  
89231 Neu-Ulm

Art.-Nr.:4863 Speedbike RACER  
Serien Nr.:

Ort: ..... Datum: .....

### Ersatzteilbestellung

(Bitte in Druckbuchstaben ausfüllen!)

Kaufdatum: .....

Gekauft bei Firma: .....

(Garantieansprüche nur in Verbindung mit einer Kopie des Kaufbeleges!)

Bitte liefern Sie mir folgende Ersatzteile (Bitte leserlich schreiben!):

Position	Bezeichnung	Stückzahl	Bestellgrund

### Käufer:

(Name, Vorname) .....

(Strasse, Hausnr.) .....

(PLZ, Wohnort) .....

(Telefon, Fax) .....

(E-Mail-Adresse) .....

### Lieferadresse: (wenn abweichend von Käuferadresse) .....

(Firma) .....

(Ansprechpartner) .....

(Strasse, Hausnr.) .....

(PLZ, Wohnort) .....

(Telefon, Fax) .....

(E-Mail-Adresse) .....