

ELEGANCE SPIEGEL 300-600

INFRAROT HEIZPANELEE
Bedienungsanleitung



Artikel-Nr.:

ELEGANCE SPIEGEL 300: 21222292

ELEGANCE SPIEGEL 600: 21222392

INDEX

1 Sicherheitshinweise	03
2 Reinigung und Wartung	04
3 Installation.....	05
4 Bedienpanel und Display	06
5 Bedienung	06
6 Eigenschaften.....	09
7 Garantie / Entsorgung / Technische Änderung	10

1 Sicherheitshinweise

Bitte lesen Sie vor erster Inbetriebnahme die Gebrauchsanweisung genau durch und beachten Sie die Sicherheitshinweise, um Schäden durch falsche oder unsachgemässe Bedienung sowie unzulässige Umgebungsbedingungen zu vermeiden. Bewahren Sie diese zum späteren Nachschlagen gut auf.

Kontrollieren Sie das Gerät nach dem Entfernen der Verpackung auf Beschädigungen. Setzen Sie das Gerät bei Verdacht auf eine Beschädigung nicht in Betrieb und wenden Sie sich an einen Fachmann. Das recyclingfähige Verpackungsmaterial darf nicht für Kleinkinder zugänglich aufbewahrt, sondern muss fachgerecht entsorgt werden.

Dieses Gerät darf nur für den Zweck, für den es ausdrücklich entwickelt wurde, verwendet werden. Jeder andere Gebrauch ist als unsachgemäss und folglich als gefährlich anzusehen. Der Lieferant haftet nicht für eventuelle Personen- und/oder Sachschäden, die auf einen unsachgemässen oder falschen Gebrauch zurückzuführen sind.

Reparaturen an elektrischen Geräten dürfen nur von Fachkräften durchgeführt werden. Unsachgemäss durchgeführte Reparaturen und Abänderungen an den Geräten können gefährliche Folgen für den Benutzer nach sich ziehen, worauf die Garantieansprüche abgelehnt werden.

Beim Gebrauch aller elektrischen Geräte sind einige grundlegend wichtige Regeln zu beachten:

- Berühren Sie das Gerät nicht mit nassen Händen oder Füßen.
- Setzen Sie das Gerät nicht den Wettereinflüssen aus.
- Ziehen Sie den Stecker aus der Steckdose, wenn Sie es nicht mehr benötigen.
- Nicht am Stromkabel oder am Gerät ziehen, um es auszustecken.
- Ziehen Sie vor jedem Reinigungs- oder Wartungseingriff den Netzstecker des Gerätes.
- Verwenden Sie das Gerät nicht in unmittelbarer Nähe von Badewannen, Duschen, Waschbecken oder Schwimmbädern.
- Verwenden Sie keine Zubehörteile oder Vorrichtungen, die nicht vom Hersteller genehmigt sind.
- Fügen Sie keine Gegenstände ins Innere des Gerätes ein.
- Bedecken Sie das Gerät nicht mit Gegenständen.

Das Gerät darf nicht eingesetzt werden unter folgenden Bedingungen:

- In Räumen mit explosionsgefährdeten Atmosphären.
- In Räumen mit aggressiven Atmosphären.
- In Räumen mit hoher Lösemittelkonzentration.
- In Räumen mit extrem hoher Staubbelastung.
- Bei fragwürdigen Einsatzbedingungen empfiehlt es sich, die technische Abteilung von SONNENKÖNIG oder einen Fachhändler zu kontaktieren. Der Einsatz einer Elektroheizung unter unzulässigen Bedingungen führt zum Erlöschen der Garantieansprüche!

Dieses Gerät kann von Kindern ab 8 Jahren und darüber sowie von Personen mit verringerten physischen, sensorischen oder geistigen Fähigkeiten oder Mangel an Erfahrung und Wissen benutzt zu werden, wenn sie beaufsichtigt oder bezüglich des sicheren Gebrauchs des Gerätes unterwiesen wurden und die daraus resultierenden Gefahren verstehen. Kinder dürfen nicht mit dem Gerät spielen. Reinigung und Benutzerwartung dürfen nicht von Kindern ohne Beaufsichtigung durchgeführt werden. Kinder jünger als 3 Jahre sind fernzuhalten, es sei denn, sie werden ständig überwacht.

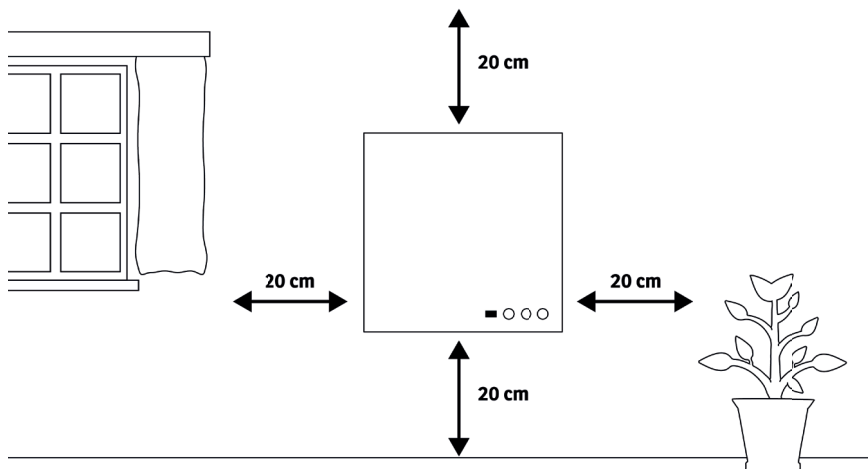
Kinder ab 3 Jahren und jünger als 8 Jahre dürfen das Gerät nur ein- und ausschalten, wenn sie beaufsichtigt werden oder bezüglich des sicheren Gebrauchs des Gerätes unterwiesen wurden und die daraus resultierenden Gefahren verstanden haben, vorausgesetzt, dass das Gerät in seiner normalen Gebrauchslage platziert oder installiert ist. Kinder ab 3 Jahren und jünger als 8 Jahre dürfen nicht den Stecker in die Steckdose stecken, das Gerät nicht regulieren, das Gerät nicht reinigen und/oder nicht die Wartung durch den Benutzer durchführen.

2.1 Reinigung

Vor jeder Reinigung sollte das Gerät abgesteckt werden und abkühlen. Tauschen Sie das Gerät niemals in Wasser oder leeren Flüssigkeiten darüber. Reinigen Sie das Gerät nur mit weichen feuchten Tuch. Für Glasheizungen kann zusätzlich Glasreiniger verwendet werden. Stellen Sie sicher, dass das Gerät vor Inbetriebnahme vollständig trocken ist, wischen Sie die Heizung mit einem trockenen Tuch nach der Reinigung ab. Verwenden Sie keine reibenden Materialien, Lösungen oder harsche Schwämme um Kratzer oder Schäden an der Oberfläche zu vermeiden.

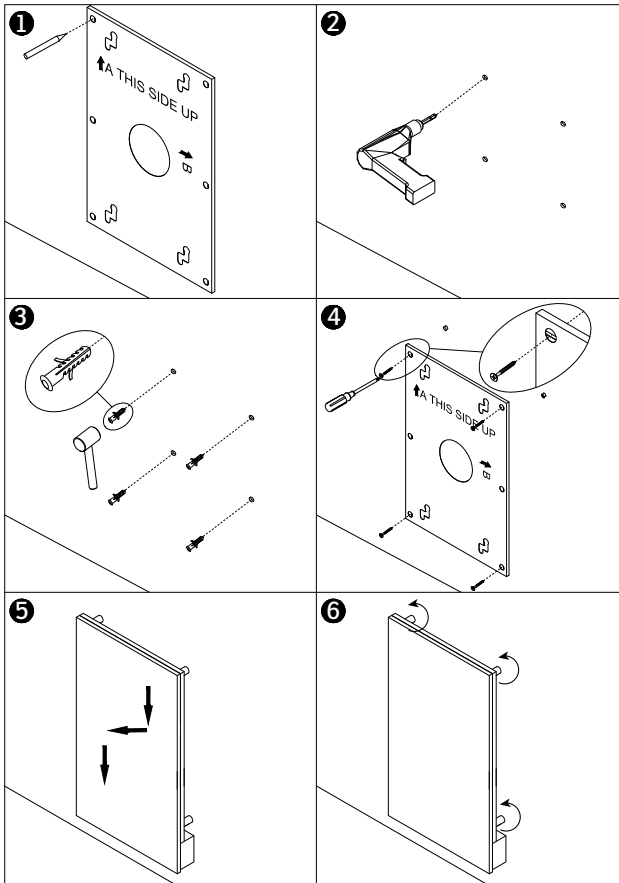
2.2 Betrieb

Bitte beachten Sie, dass sich die Oberfläche des Gerätes mit der Zeit leicht verfärben kann. Dies ist hervorgerufen durch Luftverschmutzung und ist kein Defekt. Überziehen Sie das Gerät niemals mit einer Klebefolie oder bemalen oder bedrucken es selbst. Dies könnte das Heizelement beschädigen und kann zu Garantieverlust führen. Wenn Sie Geräusche, Gerüche oder visuelle Veränderungen am Gerät feststellen sollten, kontaktieren Sie bitte umgehend Ihren Hersteller oder Lieferanten und nehmen das Gerät vom Strom.



Das Heizgerät muss mindestens 20 cm von allen Gegenständen, Wänden, der Decke und dem Boden entfernt sein.

3 Installation



1. Markieren Sie mit der mitgelieferten Schablone die Position der Löcher an der Wand.

2. Bohren Sie Löcher mit $\varnothing 8$ mm.

3. Setzen Sie die Dübel in die Löcher ein.

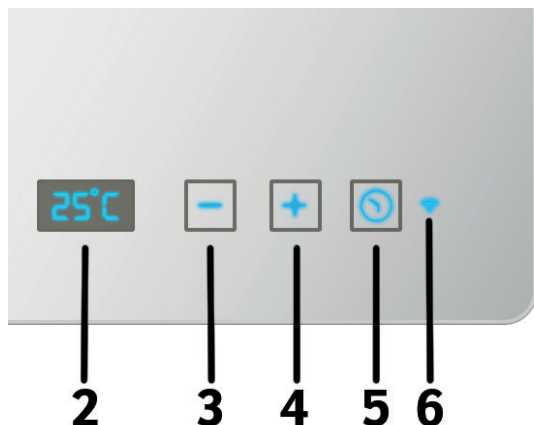
4. Befestigen Sie die Halterplatte mit den Schrauben.

5. Schieben Sie das Panel an der Halterplatte nach unten, nach links und wieder nach unten, bis es gesichert ist.

6. Richten Sie das Panel mithilfe der Distanzschrauben gerade aus. Benutzen Sie dazu eine Wasserwaage.

Hinweis: Das im Lieferumfang enthaltene Kit ist für die senkrechte Montage an einer stabilen Wand vorgesehen. Bei Montage an anderen Wänden benötigen Sie geeignete Befestigungen (nicht im Lieferumfang enthalten). Bitte stellen Sie sicher, dass das Gerät sicher montiert werden kann.

4 Bedienpanel und Display



1. AN/AUS Taste
2. Temperatur-
anzeige
3. "+" Taste
4. "-" Taste
5. Zeitschaltuhr
6. WLAN-Indikator

5 Bedienung



5.1 Generelle Einführung des Steuerungssystems

Die ELEGANCE SPIEGEL verfügt über eine integrierte WiFi-Touchscreen-Bedieneinheit, so dass kein weiterer zusätzlicher Thermostat zur Steuerung der Heizung erforderlich ist.



Das Panel kann entweder manuell über den Touchscreen der manuellen Steuerung rechts unten auf der Glasoberfläche gesteuert oder über ein Smartphone bedient werden. Sobald das Heizgerät an das APP angeschlossen ist, übernimmt das Smartphone zusammen mit der Steuerung die Steuerung.

Wenn Ihr Heim-Internet nicht funktioniert, ist es trotzdem möglich, die Heizung über den Touchscreen zu bedienen. Sobald das Heizgerät wieder mit dem WiFi verbunden ist, verbindet sich das Heizgerät automatisch wieder mit dem Smartphone.


5.2 WLAN Funktion AN/AUS

Drücken Sie die Taste  8 Sekunden lang, um die WIFI-Verbindung zu deaktivieren, und das WIFI-Schild auf dem Bildschirm verschwindet, drücken Sie die Taste  8 Sekunden lang, um sie wieder einzuschalten.

5.3 Manuelle Temperatursteuerung

Wenn Sie die AN/AUS Taste betätigen, wird auf der Temperaturanzeige die aktuelle Raumtemperatur angezeigt. Stellen Sie die gewünschte Raumtemperatur durch Drücken der Taste  oder  ein.

5.4 Manuelle Zeitsteuerung

Um die Zeitschaltuhr manuell einzustellen, können Sie die Zeitschaltuhr-Taste  drücken. Auf dem Bildschirm wird „1H“ angezeigt nach einmaligem Berühren. Die Heizung ist nun im Countdown-Modus und schaltet sich nach 1 Stunde aus. Drücken Sie erneut, um zu „2H“, dann zu „3H“ usw. zu wechseln (bis zu 24 Stunden möglich).

5.5 ON / OFF über den Touchscreen

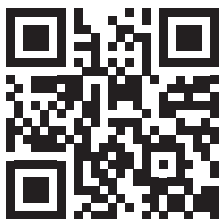
Drücken Sie die +-Taste 3 Sekunden lang, um das Heizgerät über den Touchscreen ein-/auszuschalten.

5.6 Thermostat

Das eingebaute Thermostat misst regelmässig die Umgebungstemperatur. Wenn die eingestellte Temperatur, der Umgebungstemperatur übereinstimmt oder übersteigt, schaltet die Heizung aus und beginnt erst wieder zu heizen wenn die Temperatur wieder abfällt.

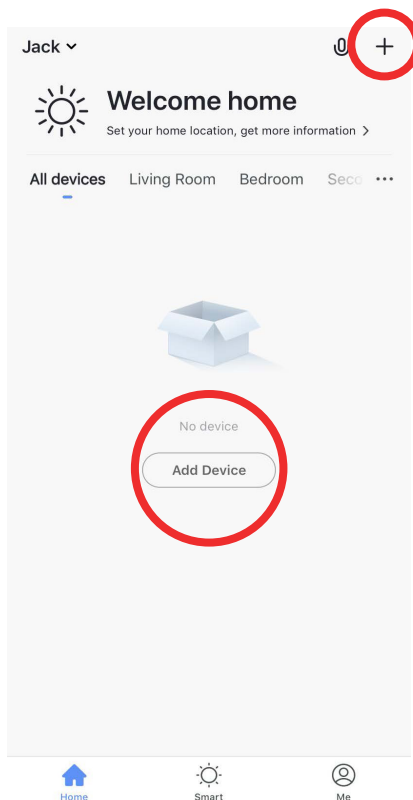
5.6 WIFI Steuerung

Scannen Sie den folgenden QR-Code, um die App „Smart Remote King“ herunterzuladen, oder suchen Sie im App Store oder im Google Play Store nach der App „Smart Remote King“, um den Vorgang zum Herunterladen der App zu starten. Öffnen Sie die App und registrieren Sie sich mit Ihrer Telefonnummer oder E-Mail-Adresse.

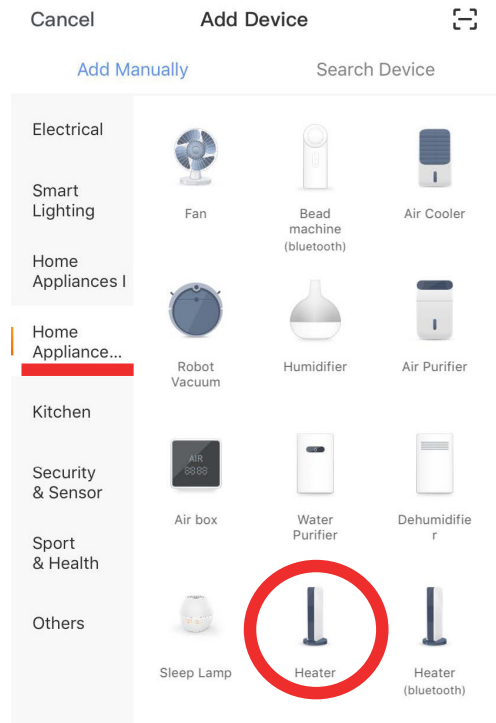


1. Betätigen Sie den Ein / Aus-Schalter, drücken Sie die Ein / Aus-Taste. Das WLAN-Zeichen beginnt schnell zu blinken. Öffnen Sie die APP auf Ihrem Smartphone und fügen Sie Ihr Gerät hinzu. Wählen Sie „Gerät hinzufügen“, dann „Manuell hinzufügen“, „Haushaltsgeräte (klein)“ und dann „Heizung“, um das Gerät hinzuzufügen

2. Geben Sie das WLAN-Passwort Ihres Heimnetzwerks ein. Bitte stellen Sie sicher, dass Ihr Heim-WLAN funktioniert und bringen Sie die Heizung und das Smartphone so nah wie möglich zum WLAN-Router. Bitte beachten Sie, dass diese Heizung nur mit 2,4-GHz-WLAN-Netzwerken funktioniert. 5-GHz-Netzwerke werden derzeit nicht unterstützt. Stellen Sie außerdem sicher, dass Ihr Internet-Router über genügend Kapazität verfügt, um ein neues Gerät hinzuzufügen.



3. Warten Sie, bis der Verbindungsstatus 100% anzeigt, um die Einstellungen abzuschließen, und das WLAN-Signal an der Steuereinheit aufhört zu blinken. Wenn Sie keine Verbindung herstellen konnten, schalten Sie die Heizung aus und nach einigen Sekunden wieder ein. Halten Sie die WLAN-Taste auf der Steuerbox gedrückt, bis das WLAN Symbol auf dem Bildschirm langsam blinkt, und wiederholen Sie den Verbindungsvorgang.



6 Eigenschaften

Modell	Leistung	Größe [mm]	IP Schutzklasse
ELEGANCE SPIEGEL 300	300 W	600 x 600	IP44
ELEGANCE SPIEGEL 600	600 W	600 x 1200	IP44

7 Garantie / Entsorgung / Technische Änderung

Garantie

Die Geräte werden vor der Auslieferung genau kontrolliert. Sollte trotzdem einmal ein Mangel an Ihrem Gerät auftreten, wenden Sie sich vertrauensvoll an Ihren Verkäufer. Bitte bringen Sie den Kaufbeleg mit, denn dieser ist für jede Garantieleistung vorzulegen.

Die Garantie beträgt 24 Monaten ab dem Kaufdatum.

Entsorgung

Das Gerät muss fachgerecht entsorgt werden. Das Gerät kann bei jedem Fachhändler kostenlos zur Entsorgung abgegeben werden.

Technische Änderungen

Änderungen in Technik und Design vorbehalten. Wir haften nicht für technische oder redaktionelle Änderungen oder Auslassungen in diesem Dokument.

CE-Konformitätserklärung

Das Gerät entspricht folgenden Standards

EMC EN 55014-1:2017
EN 55014-2:2015
EN 61000-3-2:2019
EN 61000-3-3:2013+A1:2019

LVD EN 60335-2-30:2009/A11:2012
EN 60335-1:2012+A11:2014+A13:2017+A1:2019+A14:2019+A2:2019
EN 62233:2008

EMC 2014/30/EU
LVD 2014/35/EU
RoHS 2015/863/EU
RED 2014/53/EU



ENTSORGUNGSHINWEISE FÜR DEN ELEKTRISCHEN TEIL DES PRODUKTS

Gemäss Artikel 26 des Gesetzesvertretenden Dekrets vom 14. März 2014 zur Umsetzung der Richtlinie 2012/19/EG und des Gesetzes vom 31. März 2015 zur Umsetzung der Richtlinie 2015/863/EG zur Verringerung der Verwendung gefährlicher Stoffe in Elektro- und Elektronikgeräten und zur Abfallentsorgung.

Das Symbol der durchgestrichenen Mülltonne auf dem Gerät oder der Verpackung weist darauf hin, dass der die am Ende ihrer Nutzungsdauer anfallen, müssen getrennt von anderen Abfällen gesammelt werden. Der Benutzer muss das Gerät daher am Ende seiner Lebensdauer zu den entsprechenden Sammelstellen bringen. Elektronik- und Elektroschrott sortieren oder an den Händler zurückschicken die Anschaffung von neuen, gleichwertigen Geräten im Eins-zu-Eins-Verfahren. L'adeguata getrennte Sammlung für die anschliessende Inbetriebnahme der Geräte, die dem Recycling zugeführt werden, Behandlung und umweltverträgliche Entsorgung, hilft, eine mögliche negative Auswirkungen auf die Umwelt und die Gesundheit und fördern die Wiederverwendung und/oder das Recycling der Materialien, zu denen sie gehören. komponierte die Ausrüstung. Der Missbrauch dieses Produkts durch den Benutzer führt dazu, dass Anwendung der in den geltenden Rechtsvorschriften vorgesehenen Verwaltungsstrafen. Im Gerät enthaltene Akkus oder Batterien sind getrennt zu entsorgen. in den entsprechenden Behältern für die Sammlung von Altbatterien.



ENTSORGUNG VON BATTERIEN UND AKKUMULATOREN

Gemäss der Gesetzesverordnung 188 vom 20. November 2008 zur Umsetzung der Richtlinie 2006/66/EG über Batterien, Akkumulatoren und verwandte Abfälle weist das Symbol der durchgestrichenen Mülltonne auf der Batterie darauf hin, dass es verboten ist, Altbatterien im Hausmüll zu entsorgen.

Batterien und Akkus enthalten stark umweltbelastende Stoffe. Der Benutzer ist verpflichtet, Altbatterien an den Sammelstellen in der Gemeinde oder in den entsprechenden Behältern zu entsorgen. Der Service ist kostenlos. Auf diese Weise werden die gesetzlichen Anforderungen eingehalten und die Umwelt geschont. Die Symbole zur Kennzeichnung gefährlicher Stoffe, die in Batterien enthalten sein können und der Batterien, sind wie folgt: Hg= Quecksilber, Cd= Cadmium, Pb= Blei.

Firma

Armin Schmid
Olensbachstrasse 9-15
CH-9631 Ulisbach
Tel. Int. +41 58 611 60 00
Tel. Nat. 0848870850
www.sonnenkoenig.ch

Firma

Armin Schmid
Peter-Henlein-Strasse 5
D-89331 Burgau
Tel: 0180 500 64 35
info@sonnenkoenig.ch
www.sonnenkoenig.ch

0.14 Cent/Minute

ELEGANCE SPIEGEL 300-600

PANNEAUX CHAUFFANTS INFRAROUGES
Mode d'emploi



Article-No.:

ELEGANCE SPIEGEL 300: 21222292

ELEGANCE SPIEGEL 600: 21222392

INDEX

1	Consignes de sécurité	15
2	Nettoyage et Usage	16
3	Assemblage	17
4	Panneau de commande et affichage	18
5	Opération	18
6	Propriétés	21
7	Garantie / élimination / modifications techniques.....	22

Avant la première mise en service, veuillez lire scrupuleusement le mode d'emploi dans son Intégralité et tenir compte des consignes de sécurité afin d'éviter les dommages liés à une commande mauvaise ou non conforme ainsi qu'à des conditions d'environnement non autorisées. Conservez ce mode d'emploi afin de pouvoir le consulter de nouveau ultérieurement.

Après avoir retiré l'emballage, contrôler que l'appareil ne présente aucun dommage. Si vous soupçonnez des dommages, ne mettez pas l'appareil en marche et adressez-vous à un spécialiste. L'emballage recyclable doit être tenu hors de portée des petits enfants ou être jeté aux ordures, mais doit être jeté de manière appropriée.

Cet appareil ne doit être utilisé que pour l'usage pour lequel il a été expressément mis au point, C.à.d. pour la déshumidification des pièces. Toute autre utilisation doit être considérée comme inappropriée et par conséquent comme dangereuse. Le fournisseur décline toute responsabilité concernant d'éventuels dommages corporels et/ou matériels, pouvant être imputés à une utilisation inappropriée ou incorrecte.

Les réparations des appareils électriques ne doivent être effectuées que par des spécialistes. Des Réparations et de modifications des appareils effectuées de manière inappropriée peuvent avoir des conséquences dangereuses pour l'utilisateur, pour lesquelles les prétentions en garantie seront rejetées.

En cas d'utilisation de tous les appareils électriques, quelques règles d'importance fondamentale doivent être observées.

- Ne touchez pas l'appareil avec les mains ou les pieds mouillés.
- N'exposez pas l'appareil aux intempéries.
- L'appareil ne doit pas être utilisé sans surveillance, par des enfants ou des personnes faibles.
- Débranchez le fil de la prise, lorsque vous n'en avez plus besoin. Ne tirez pas au niveau du câble électrique ou de l'appareil pour le débrancher.
- Débranchez toujours l'appareil de la prise avant toute intervention de nettoyage ou de maintenance.
- Le filtre à air doit être nettoyé au moins une fois par semaine.
- N'utilisez pas l'appareil à proximité immédiate de baignoires, de douches, de lavabos ou de piscines.
- N'utilisez aucun accessoire ou dispositif, qui ne soit autorisé par le fabricant.
- N'introduisez aucun objet à l'intérieur de l'appareil.
- Ne recouvrez pas l'appareil d'objets.

L'appareil ne doit pas être exposé aux conditions suivantes

- Dans les locaux avec atmosphères présentant un risque d'explosion.
- Dans les locaux avec atmosphères agressives.
- Dans les locaux avec concentration élevée en solvants.
- Dans les locaux avec un empoussiéré extrêmement élevé.
- En cas de conditions d'utilisation douteuses, il est recommandé de contacter le service technique de SONNENKÖNIG ou un revendeur spécialisé. L'utilisation d'un déshumidificateur dans des conditions non-autorisées entraîne l'expiration des prétentions en garantie!

Cet appareil peut être utilisé par des enfants âgés de 8 ans ou plus ainsi que par des personnes à capacités physiques, sensorielles ou intellectuelles réduites ou n'ayant pas l'expérience et les connaissances requises, dès lors qu'ils sont sous surveillance ou qu'ils ont reçu des instructions relatives à une utilisation en toute sécurité de l'appareil et qu'ils comprennent quels sont les dangers pouvant en résulter. Les enfants ne doivent pas jouer avec l'appareil. Le nettoyage et la maintenance de l'appareil ne doivent pas être effectués par des enfants laissés sans surveillance.

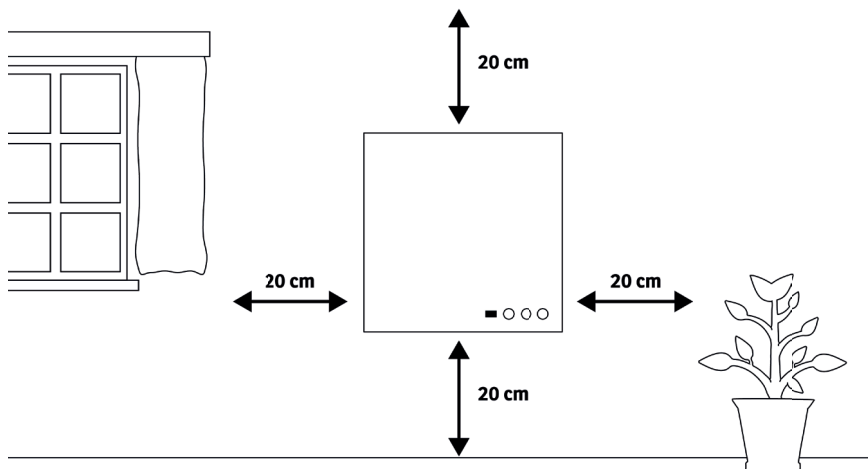
Les enfants de moins de 3 ans doivent être tenus éloignés de l'appareil, à moins qu'ils ne se trouvent sous surveillance constante. Les enfants de plus de 3 ans et de moins de 8 ans peuvent seulement allumer et éteindre l'appareil s'ils sont sous surveillance ou s'ils ont reçu des instructions relatives à une utilisation en toute sécurité de l'appareil ou qu'ils ont compris quels sont les dangers pouvant en résulter, à condition que l'appareil soit placé ou installé dans sa position normale d'utilisation. Les enfants âgés de plus de 3 ans et de moins de 8 ans ne doivent pas placer la fiche dans la prise de courant, régler l'appareil, nettoyer l'appareil ou effectuer la maintenance.

2.1 Nettoyage

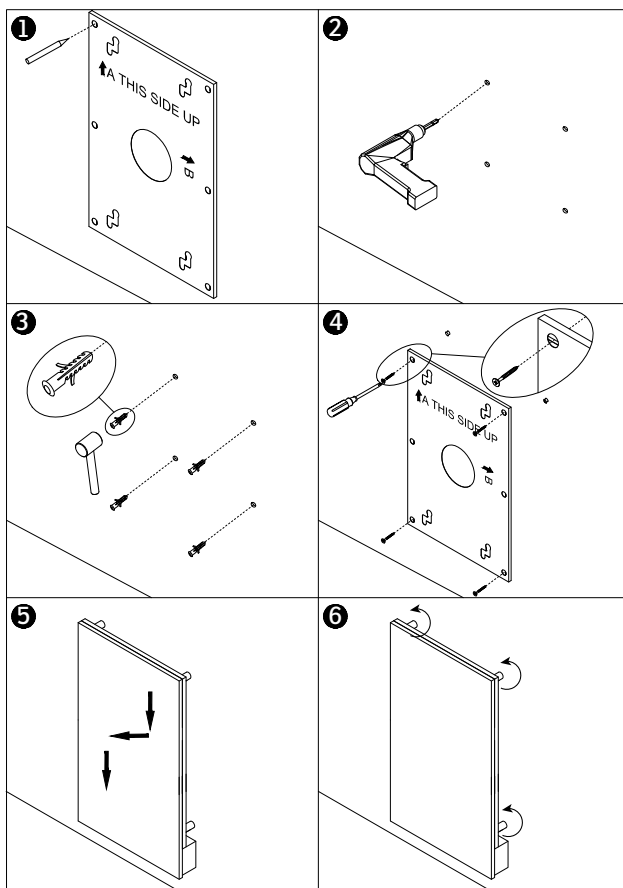
Veillez à toujours débrancher le radiateur et à le laisser refroidir complètement avant de procéder au nettoyage. Ne jamais immerger dans l'eau, ni asperger d'eau. Utilisez un chiffon doux et humide pour nettoyer le radiateur. Pour les modèles en verre, utilisez un chiffon doux et du nettoyant pour vitres. Ne jamais utiliser de chiffon mouillé. Essuyez le radiateur avec un chiffon sec une fois le radiateur propre. Ne pas utiliser de matériaux abrasifs ni de solvants ou éponges à récurer car cela risquerait de provoquer des griffures ou d'autres dommages irréparables. Avant d'utiliser à nouveau le radiateur, veillez à ce que celui-ci soit pleinement sec.

2.2 Usage/Fonctionnement

Veillez noter que le radiateur peut se décolorer au fil des utilisations. Ce phénomène est causé par la pollution atmosphérique ; il ne constitue en rien un défaut. Ne pas recouvrir le radiateur d'une feuille d'aluminium, ni le peindre ou le recouvrir vous-même. Cela risquerait d'endommager l'appareil de chauffage, et d'annuler la garantie. Si vous remarquez le moindre bruit, odeur, changement visible ou température exceptionnellement élevée, veuillez cesser toute utilisation et contacter un revendeur SONNENKÖNIG agréé.



Le chauffage doit être éloigné d'au moins 20 cm de tout objet, des murs, du plafond et du sol.



1. marquer la position des trous sur le mur à l'aide du gabarit fourni

2. percer des trous de \varnothing 8 mm.

3. insérez les chevilles dans les trous.

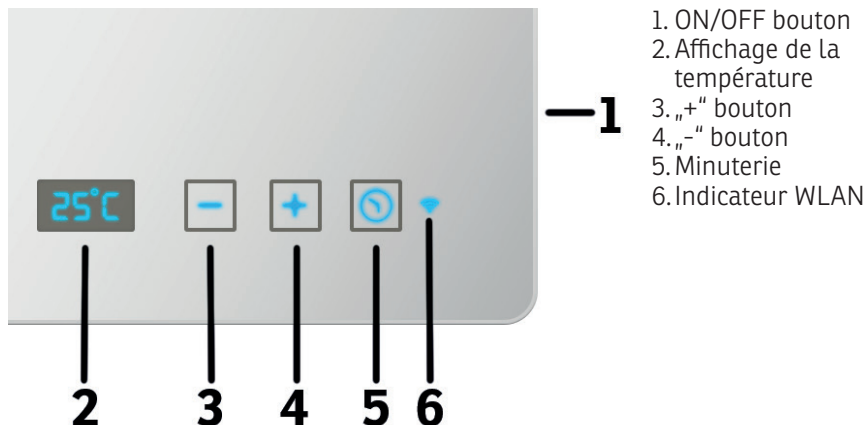
4. fixer la plaque de support avec les vis.

5. Faites glisser le panneau sur la plaque de support, à gauche et de nouveau vers le bas jusqu'à ce qu'il soit fixé.

6. redressez le panneau à l'aide des vis d'écartement. Utilisez pour cela un niveau à bulle.

Remarque: le kit fourni dans l'emballage est prévu pour un assemblage vertical sur un mur solide. Si le radiateur est installé sur d'autres types de cloisons, veuillez utiliser les fixations nécessaires (non fournies). Assurez-vous que le mur est suffisamment solide avant de procéder à l'installation.

4 Panneau de commande et affichage



5 Opération



5.1 Introduction générale du système de commande

Le ELEGANCE SPIEGEL est équipé d'un boîtier de commande WiFi à écran tactile intégré, ce qui signifie qu'aucun autre thermostat supplémentaire n'est nécessaire pour commander le chauffage.



Le panneau peut être commandé manuellement à l'aide de l'écran tactile de commande manuelle situé en bas à droite de la surface vitrée ou être commandé par smartphone. Une fois l'appareil de chauffage connecté à l'APP, le téléphone intelligent prend la commande avec le boîtier de commande.

Si votre connexion Internet à domicile ne fonctionne pas, il est toujours possible d'utiliser le chauffage via l'écran tactile. Une fois que l'appareil de chauffage est reconnecté au WiFi, il se reconnectera automatiquement au téléphone intelligent.


5.2 Fonction WIFI activée/désactivée

Appuyez longuement sur le bouton  pendant 8 secondes pour désactiver la connexion WIFI et le signe WIFI à l'écran disparaîtra, appuyez longuement sur le bouton  pendant 8 secondes pour le remettre en marche.

5.3 Contrôle manuel de la température

Si vous appuyez sur la touche ON/OFF, la température ambiante actuelle s'affiche sur l'afficheur de température. Réglez la température ambiante souhaitée en appuyant sur la touche  ou .

5.4 Contrôle manuel du temps

Pour régler la minuterie manuellement, appuyez sur le bouton . L'écran affiche „1H” après l'avoir touché une fois. Le chauffage est maintenant en mode compte à rebours et s'éteint après 1 heure. Appuyez de nouveau sur cette touche pour passer à „2H”, puis à „3H”, etc. (jusqu'à 24 heures).

5.5 ON / OFF via l'écran tactile

Appuyez longuement sur la touche + pendant 3 secondes pour allumer/éteindre le chauffage via l'écran tactile

5.6 Thermostat

Le thermostat intégré mesure régulièrement la température ambiante. Lorsque la température réglée est égale ou supérieure à la température ambiante, le chauffage s'éteint et ne se remet en marche que lorsque la température baisse à nouveau.

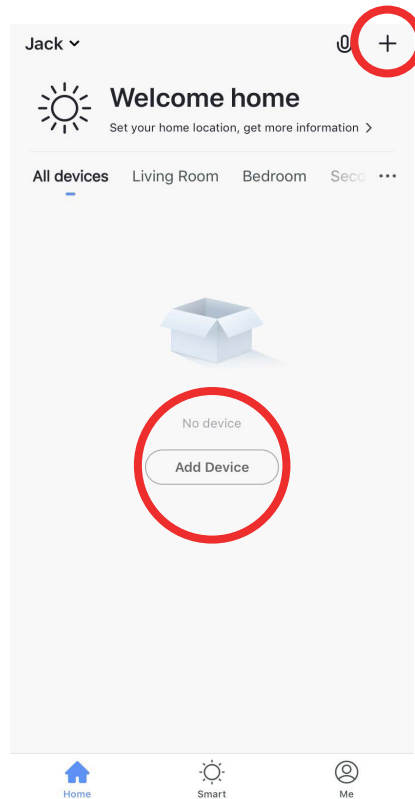
5.6 Fonctionnement du WIFI

Scannez le code QR ci-dessous pour télécharger l'application « Smartlife » ou cherchez l'application « Smartlife » sur l'App Store ou Google Play Store pour l'installer sur votre smartphone. Ouvrez l'application et inscrivez-vous avec votre numéro de téléphone ou votre adresse email.



1. Activez l'interrupteur d'alimentation, appuyez sur le bouton « marche/arrêt ». Le symbole de WIFI commence à clignoter rapidement. Ouvrez l'application sur votre smartphone et ajoutez votre appareil. Sélectionnez l'option « Ajouter un appareil », puis « Ajouter manuellement », « Appareils électroménagers (petits) », puis sélectionnez « Radiateur » pour ajouter cet appareil.

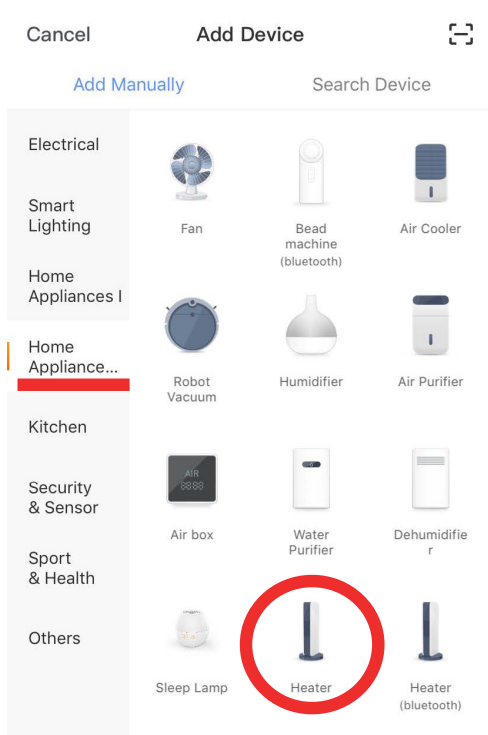
2. Entrez le mot de passe de votre réseau WIFI. Assurez-vous que votre WIFI est bien activé et maintenez le radiateur et le smartphone le plus près possible du modem. Veuillez noter que ce radiateur fonctionne exclusivement sur des réseaux WIFI 2,4 GHz. Il ne supporte pas encore les réseaux 5 GHz. Assurez-vous également que votre



modem Internet dispose de capacités suffisantes pour ajouter un nouvel appareil.

3. Attendez que le statut de connexion affiche 100 % pour achever le paramétrage et que le signal WIFI cesse de clignoter sur le boîtier de commande.

Si vous ne parvenez pas à vous connecter, veuillez éteindre le radiateur et le rallumer au bout de quelques secondes. Maintenez le bouton « WIFI » enfoncé longuement sur le boîtier de commande jusqu'à ce que le symbole WIFI se mette à clignoter lentement à l'écran, puis redémarrez le processus de connexion.



6 Propriétés

Modèle	Puissance	Dimensions [mm]	Indice de protection
ELEGANCE SPIEGEL 300	300 W	600 x 600	IP44
ELEGANCE SPIEGEL 600	600 W	600 x 1200	IP44

Garantie

L'appareil sont contrôlés de manière précise avant la livraison. Si malgré tout un vice devait être constaté sur votre appareil, adressez-vous en toute confiance à notre revendeur. Veuillez joindre la preuve d'achat, car celle-ci doit être présentée pour la prestation de garantie. La période de garantie est de 24 mois à compter de la date d'achat.

Élimination

L'appareil doit être jeté de manière appropriée. L'appareil peut dans tous les cas être remis gratuitement à tout revendeur spécialisé.

Modifications techniques

Sous réserve de modifications de la technique et du design.

Attention, certains éléments de l'appareil peuvent devenir très chauds et causer des brûlures! Une prudence particulière est requise en présence d'enfants et de personnes vulnérables

CE-Déclaration de conformité

L'appareil est conforme aux normes suivantes

EMC EN 55014-1:2017
EN 55014-2:2015
EN 61000-3-2:2019
EN 61000-3-3:2013+A1:2019

LVD EN 60335-2-30:2009/A11:2012
EN 60335-1:2012+A11:2014+A13:2017+A1:2019+A14:2019+A2:2019
EN 62233:2008

EMC 2014/30/EU
LVD 2014/35/EU
RoHS 2015/863/EU
RED 2014/53/EU



INSTRUCTIONS D'ÉLIMINATION DE LA PARTIE ÉLECTRIQUE DU PRODUIT

Conformément à l'article 26 du décret-loi du 14 mars 2014 portant application de la directive 2012/19/CE et de la loi du 31 mars 2015 portant application de la directive 2015/863/CE concernant la réduction de l'utilisation de substances dangereuses dans les équipements électriques et électroniques et la gestion des déchets.

Le symbole de poubelle barré sur la machine ou l'emballage indique que les déchets générés à la fin de leur vie utile doivent être collectés séparément des autres déchets. L'utilisateur doit donc amener l'appareil aux points de collecte appropriés à la fin de sa durée de vie utile. Triez les déchets électroniques et électriques ou renvoyez l'achat de nouveaux appareils équivalents au concessionnaire dans le cadre d'un processus individuel. L'adeguata collecte sélective pour la mise en service ultérieure de l'équipement à recycler, le traitement et l'élimination écologiquement rationnelle, permet d'éviter d'éventuels effets néfastes sur l'environnement et la santé et de promouvoir la réutilisation et/ou le recyclage des matériaux auxquels ils appartiennent. Une mauvaise utilisation de ce produit par l'utilisateur entraînera l'application des sanctions administratives prévues par la législation applicable. Les piles contenues dans l'appareil doivent être éliminées séparément dans les conteneurs appropriés pour la collecte des piles usagées.



L'ÉLIMINATION DES PILES ET ACCUMULATEURS

Conformément au décret législatif 188 du 20 novembre 2008 portant application de la directive 2006/66/CE relative aux piles, accumulateurs et déchets connexes, le symbole de la poubelle barrée d'une croix placée sur la batterie indique qu'il est interdit de jeter les piles usagées dans les ordures ménagères.

Les batteries et les batteries contiennent des substances hautement polluantes pour l'environnement. L'utilisateur est tenu d'éliminer les piles usagées dans les points de collecte situés dans la municipalité ou dans les conteneurs appropriés. Le service est gratuit. De cette façon, les exigences légales seront respectées et l'environnement sera protégé. Les symboles identifiant les matières dangereuses qui peuvent être présentes dans les piles et accumulateurs sont les suivants: Hg= Mercure, Cd= Cadmium, Pb= Plomb.

Maison

Armin Schmid
Olensbachstrasse 9-15
CH-9631 Ulisbach
Tel. Int. +41 58 611 60 00
Tel. Nat. 0848870850
www.sonnenkoenig.ch

Maison

Armin Schmid
Peter-Henlein-Strasse 5
D-89331 Burgau
Tel: 0180 500 64 35
info@sonnenkoenig.ch
www.sonnenkoenig.ch

0.14 Cent/Minute

ELEGANCE SPIEGEL 300-600

PANNELLI DI RISCALDAMENTO A INFRAROSSI
Manuale di istruzioni



N. Articolo:

ELEGANCE SPIEGEL 300: 21222292

ELEGANCE SPIEGEL 600: 21222392

INDEX

1 Avvertenze di sicurezza	27
2 Pulizia e manutenzione.....	28
3 L'installazione	29
4 Pannello di controllo e display.....	30
5 Funzionamento.....	30
6 Dati tecnici	33
7 Garanzia / Smaltimento /Modifiche tecniche.....	34

1 Avvertenze di sicurezza

IT

Prima di mettere in funzione per la prima volta la stufa, si raccomanda di leggere con cura le istruzioni d'uso e di rispettare le avvertenze di sicurezza al fine di evitare un utilizzo improprio o sbagliato come pure condizioni ambientali non idonee. Si raccomanda di conservare le istruzioni per futura consultazione.

Controllare l'apparecchio dopo averlo rimosso dall'imballo. In caso di sospetto danneggiamento non mettere in funzione l'apparecchio e rivolgersi ad un tecnico specializzato. Non conservare alla portata dei bambini il materiale d'imballo riciclabile, ma provvedere all'opportuno smaltimento.

Utilizzare l'apparecchio esclusivamente per lo scopo per il quale è stato espressamente progettato, vale a dire la riscaldamento di locali. Qualsiasi altro impiego è improprio e quindi da ritenersi pericoloso. Il fornitore non risponde di eventuali danni a cose e persone, che sono imputabili ad un utilizzo inappropriato o errato.

Eventuali riparazioni su apparecchi elettrici devono essere svolte esclusivamente da personale tecnico qualificato. Riparazioni e modifiche effettuate in maniera non qualificata possono avere conseguenze pericolose per l'utente, per le quali si declina ogni responsabilità e garanzia.

Nell'utilizzare le apparecchiature elettriche occorre osservare sempre alcune regole fondamentali:

- Non toccare l'apparecchio con mani o piedi bagnati
- Non esporre l'apparecchio agli agenti atmosferici
- I bambini o persone deboli non devono usare l'apparecchio senza adeguata sorveglianza.
- Estrarre la spina dalla presa quando non si usa più l'apparecchio. Non tirare il cavo di corrente o l'apparecchio per estrarre la spina.
- Prima di ogni intervento di pulizia o manutenzione estrarre la spina dell'apparecchio.
- L'aspirazione dell'aria deve essere pulita almeno una volta alla settimana.
- Non usare l'apparecchio nelle vicinanze di vasche da bagno, docce, lavandini o piscine.
- Non usare accessori non autorizzati dal costruttore.
- Non introdurre alcun oggetto all'interno dell'apparecchio.
- Non coprire l'apparecchio con degli oggetti.

Non usare l'apparecchio in presenza delle seguenti condizioni:

- In locali con pericolo di esplosione.
- In locali con atmosfera aggressiva.
- In locali con elevata concentrazione di solventi.
- In locali con carico di polvere estremamente elevato.
- In presenza di condizioni d'uso dubbie, si raccomanda di contattare l'ufficio tecnico della ditta SONNENKÖNIG o un rivenditore. L'utilizzo di un riscaldamento alle condizioni vietate comporta l'estinzione della garanzia!

Questo apparecchio può essere utilizzato da bambini a partire dall'età di 8 anni così come da persone con capacità fisiche, sensoriali o intellettuali ridotte o prive d'esperienza o conoscenza, nel caso queste siano adeguatamente sorvegliate o istruite riguardo all'uso sicuro dell'apparecchio e ne comprendano i rischi. I bambini non devono giocare con l'apparecchio. La pulizia e la manutenzione dell'apparecchio non possono essere eseguite da bambini senza sorveglianza. I bambini di età inferiore ai 3 anni devono essere tenuti lontani dall'apparecchio, ammenoché non si trovino sotto costante sorveglianza.

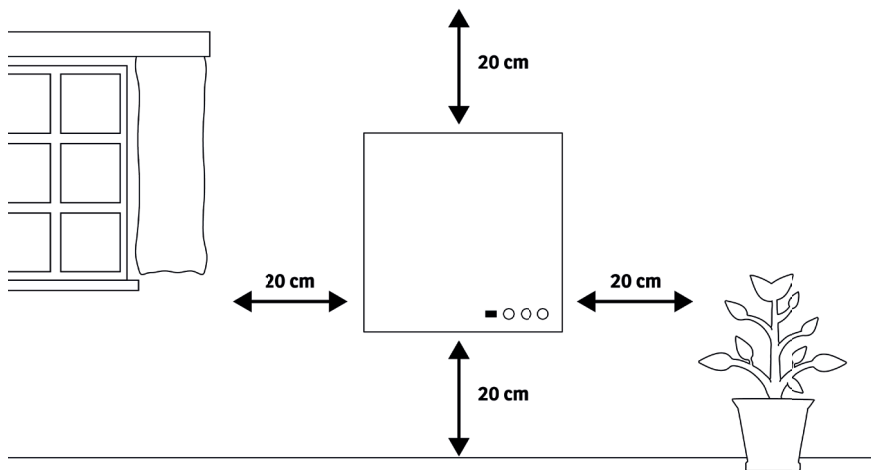
I bambini di età superiore ai 3 e inferiore agli 8 anni possono solamente accendere o spegnere l'apparecchio sotto sorveglianza, o se istruiti riguardo all'uso sicuro dell'apparecchio e ne comprendano i rischi e a condizione che l'apparecchio sia piazzato o installato nella sua normale posizione d'utilizzo. I bambini di età superiore ai 3 e inferiore agli 8 anni non possono inserire la spina nella presa di corrente, regolare l'apparecchio, pulire l'apparecchio o effettuare la manutenzione.

2.1 Pulizia

Disconnettere sempre il radiatore e lasciarlo raffreddare completamente prima della pulizia. Non immergere in acqua e non schizzare acqua su di esso. Pulire il radiatore con un panno umido e morbido. Per i modelli in vetro usare un panno morbido e un detergente per vetro. Non usare un panno umido e accertarsi di asciugare il radiatore con un panno asciutto. Non usare materiali, solventi, o spugne dure per la pulizia, perché ciò potrebbe provocare graffi o altri danni irreparabili. Prima di azionare nuovamente il radiatore, deve essere completamente asciutto.

2.2 Uso/azionamento

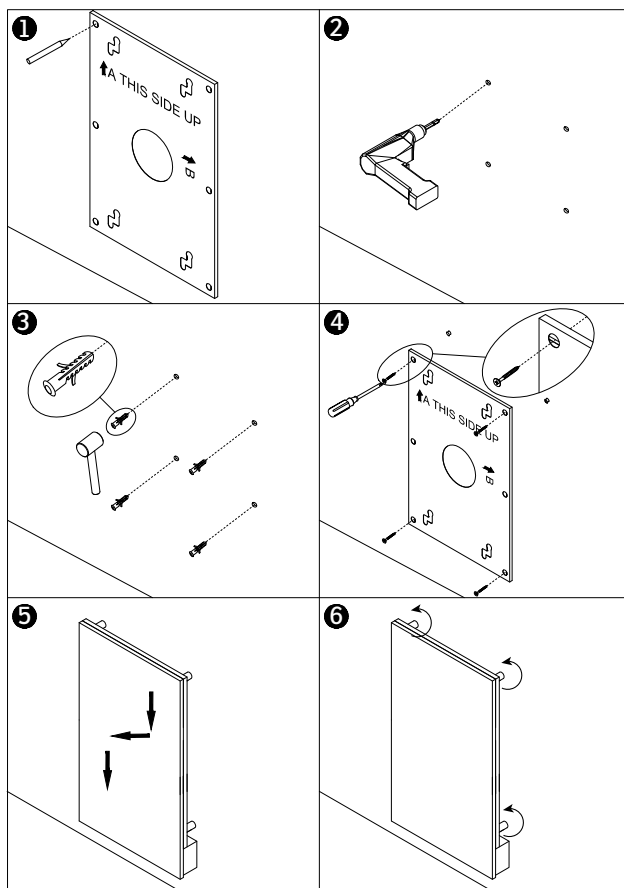
Notare che il radiatore potrebbe scolorirsi con l'uso. Ciò è dovuto all'inquinamento trasporto dall'aria e non è un vizio. Non coprire il radiatore con fogli colorati e non verniciare né stampare il radiatore. Ciò potrebbe danneggiare l'elemento riscaldante e annullare la garanzia. In caso di rumori, odori, cambiamenti visibili, o temperature molto alte, interrompere l'uso e contattare un rivenditore autorizzato SONNENKÖNIG.



Il riscaldatore deve trovarsi ad almeno 20 cm di distanza da tutti gli oggetti, dalle pareti, dal soffitto e dal pavimento.

3 L'installazione

IT



1. segnare la posizione dei fori sulla parete utilizzando la dima in dotazione

2. praticare fori con \varnothing 8 mm.

3. inserire i tasselli nei fori.

4. fissare la piastra di supporto con le viti.

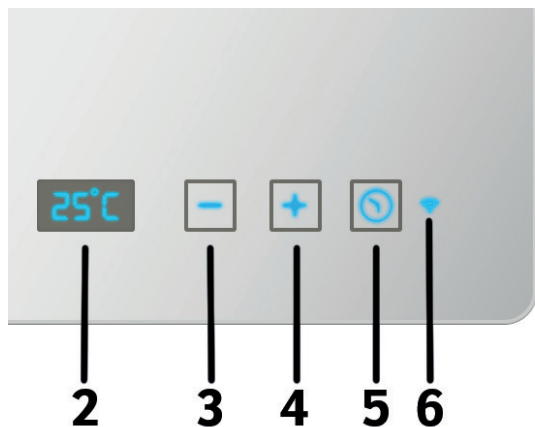
5. far scorrere il pannello lungo la piastra di supporto, verso sinistra e verso il basso fino a quando non è fissato.

6. raddrizzare il pannello con le viti distanziatrici. Utilizzate una livella per questo.

Nota: il kit fornito nella confezione è progettato per il montaggio verticale su una parete. Se viene montato su altri tipi di pareti, è necessario dotarsi dei fissaggi necessari (non in dotazione). Assicurarsi che la parete sia sicura per il montaggio.

4 Pannello di controllo e display

IT



1. ON/OFF Tasto
2. Visualizzazione della temperatura
3. „+“ Tasto
4. „-“ Tasto
5. Interruttore del timer
6. Indicatore WLAN

5 Funzionamento



5.1 Introduzione generale del sistema di controllo

Il ELEGANCE SPIEGEL è dotato di una centralina di controllo WiFi touch-screen integrata, il che significa che non c'è bisogno di un altro termostato aggiuntivo per controllare il riscaldatore.



Il pannello può essere comandato manualmente tramite il touch screen a comando manuale in basso a destra della superficie di vetro o tramite smartphone. Una volta che il riscaldatore è stato collegato all'APP, lo smartphone prenderà il controllo insieme alla centralina di controllo.

Se la rete Internet di casa non funziona, è comunque possibile comandare il riscaldatore tramite touchscreen. Una volta che il riscaldatore è ricollegato al WiFi, il riscaldatore si ricollegherà automaticamente allo smartphone.


5.2 Funzione WIFI on/off

Premere a lungo il pulsante  per 8 secondi per disabilitare la connessione WIFI e il simbolo WIFI sullo schermo scomparirà, premere a lungo il pulsante  per 8 secondi per riaccenderlo.

5.3 Controllo manuale della temperatura

Se si preme il tasto ON/OFF, la temperatura ambiente corrente viene visualizzata sul display della temperatura. Impostare la temperatura ambiente desiderata premendo il tasto  o .

5.4 Controllo manuale del tempo

Per impostare manualmente il timer, premere il pulsante . Lo schermo visualizza „1H” dopo averlo toccato una volta. Il riscaldamento è ora in modalità conto alla rovescia e si spegne dopo 1 ora. Premere di nuovo per passare a „2H”, poi a „3H”, ecc.

5.5 ON / OFF tramite touchscreen

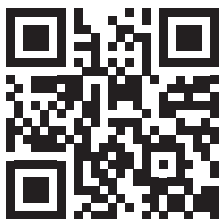
Premere a lungo il tasto + per 3 secondi per accendere/spegnere il riscaldatore tramite touchscreen

5.6 Termostato

Il termostato incorporato misura regolarmente la temperatura ambiente. Quando la temperatura impostata è uguale o superiore alla temperatura ambiente, il riscaldamento si spegne e riprende a riscaldarsi solo quando la temperatura scende nuovamente.

5.6 Funzionamento WIFI

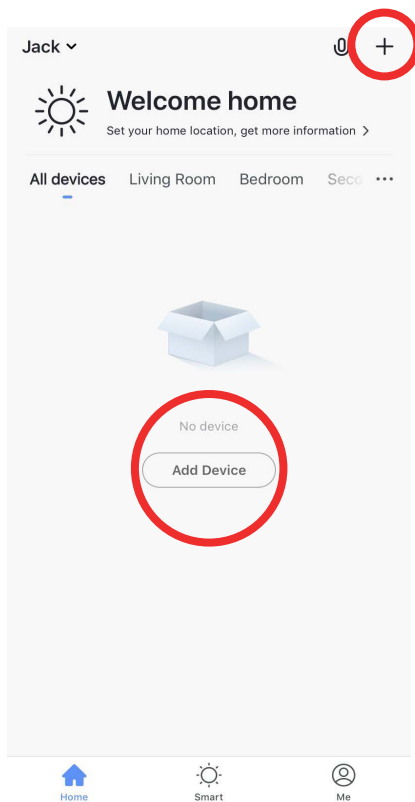
Scansionare il codice QR seguente per scaricare l'app „Smart Remote King” o cerca l'app „Smart Remote King” sull'app store o Google Play store per avviare la procedura di download dell'app, aprire l'app e registrare il proprio numero di telefono o indirizzo e-mail.



1. Attivare l'interruttore di alimentazione, premere il pulsante „Alimentazione”, il simbolo WIFI inizia a lampeggiare rapidamente, aprire l'app sul proprio smartphone e aggiungere il proprio dispositivo. Scegliere „Aggiungi dispositivo”, quindi „Aggiungi manualmente”, „Apparecchiature domestiche (piccole)” e quindi scegliere „Radiatore” per aggiungere il dispositivo.

2. Inserire la password WIFI della propria rete domestica. Assicurarsi che la propria WIFI domestica sia in funzione e tenere il radiatore e lo smartphone il più vicino possibile al router WIFI.

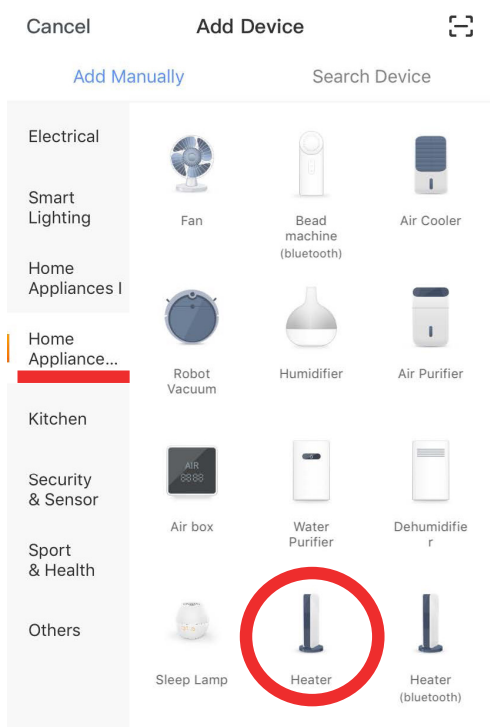
Notare che questo radiatore funziona solo con reti WIFI da 2,4GHz, non supporta al momento le reti 5GHz. Inoltre, assicurarsi che il



router internet disponga di capacità sufficiente per aggiungere un nuovo dispositivo.

3. Attendere che lo stato di connessione indichi 100% per completare le impostazioni e il segnale WIFI sulla scatola di controllo smetterà di lampeggiare.

Se non si è riusciti a connettere, spegnere il radiatore e riaccenderlo dopo qualche secondo. Premere il pulsante „WIFI“ sulla scatola di controllo fino a che il simbolo WIFI sullo schermo lampeggia lentamente e ripetere il processo di connessione.



6 Dati tecnici

Modella	Potenza	Dimensioni [mm]	Classe di protezione
ELEGANCE SPIEGEL 300	300 W	600 x 600	IP44
ELEGANCE SPIEGEL 600	600 W	600 x 1200	IP44

7 Garanzia / Smaltimento / Modifiche tecniche

IT

Garanzia

I prodotti vengono controllati attentamente prima della spedizione. Se dovesse comunque presentarsi un vizio sul vostro apparecchio, vi invitiamo a rivolgervi in tutta tranquillità al vostro rivenditore. Vi rammentiamo di portare appresso la ricevuta d'acquisto, che deve essere presentata per ogni prestazione in garanzia. Il periodo di garanzia è di 24 mesi dalla data di acquisto.

Smaltimento

Provvedere ad un corretto smaltimento del prodotto. L'apparecchio può essere consegnato gratuitamente per il relativo smaltimento a qualsiasi rivenditore specializzato.

Modifiche tecniche

Con riserva di eventuali modifiche tecniche e di progettazione.

Attenzione, Alcuni elementi dell'apparecchio possono surriscaldarsi e causare ustioni! Particolare prudenza è richiesta in presenza di bambini e persone bisognose di protezione.

CE-Dichiarazione di Conformità

Il dispositivo è conforme alle seguenti norme

EMC EN 55014-1:2017
EN 55014-2:2015
EN 61000-3-2:2019
EN 61000-3-3:2013+A1:2019

LVD EN 60335-2-30:2009/A11:2012
EN 60335-1:2012+A11:2014+A13:2017+A1:2019+A14:2019+A2:2019
EN 62233:2008

EMC 2014/30/EU
LVD 2014/35/EU
RoHS 2015/863/EU
RED 2014/53/EU



INFORMATIVA SMALTIMENTO RELATIVA ALLA PARTE ELETTRICA DEL PRODOTTO

Ai sensi del D.L. 14 marzo 2014 art. 26, di attuazione della direttiva 2012/19/EU e del D.L. 27 del 31 marzo 2015, di attuazione della direttiva 2015/863/EU relativa alla riduzione dell'uso di sostanze pericolose nelle apparecchiature elettriche ed elettroniche, nonché allo smaltimento dei rifiuti.

Il simbolo del cassonetto barrato riportato sull'apparecchiatura o sulla confezione indica che il prodotto alla fine della propria vita utile deve essere raccolto separatamente dagli altri rifiuti. L'utente dovrà, pertanto, conferire l'apparecchiatura giunta a fine vita agli idonei centri di raccolta differenziata dei rifiuti elettronici ed elettrotecnici, oppure riconsegnarla al rivenditore al momento dell'acquisto di una nuova apparecchiatura di tipo equivalente, in ragione di uno ad uno. L'adeguata raccolta differenziata per l'avvio successivo dell'apparecchiatura dimessa al riciclaggio, al trattamento e allo smaltimento ambientalmente compatibile, contribuisce ad evitare possibili effetti negativi sull'ambiente e sulla salute e favorisce il reimpiego e/o riciclo dei materiali di cui è composta l'apparecchiatura. Lo smaltimento abusivo del prodotto da parte dell'utente comporta l'applicazione delle sanzioni amministrative previste dalla normativa vigente. Eventuali pile o batterie ricaricabili contenute nel dispositivo devono essere smaltite separatamente negli appositi raccoglitori preposti alla raccolta delle pile esauste.



SMALTIMENTO PILE E ACCUMULATORI

Ai sensi del D. Lgs. 20 novembre 2008 n. 188, di attuazione della Direttiva 2006/66/CE concernente pile, accumulatori e relativi rifiuti, il simbolo del bidone barrato posto sulla batteria indica che è fatto divieto di smaltire batterie esauste nei rifiuti domestici.

Pile e batterie contengono sostanze altamente inquinanti per l'ambiente. E' fatto obbligo all'utilizzatore di smaltire le batterie esauste nei centri di raccolta siti nel comune di appartenenza o negli appositi contenitori. Il servizio è gratuito. In tal modo verranno rispettate le norme di legge contribuendo alla salvaguardia dell'ambiente. I simboli identificativi di sostanze pericolose eventualmente presenti in pile e batterie sono i seguenti: Hg= Mercurio, Cd= Cadmio, Pb= Piombo.

Ditta

Armin Schmid
Olensbachstrasse 9-15
CH-9631 Ulisbach
Tel. Int. +41 58 611 60 00
Tel. Nat. 0848870850
www.sonnenkoenig.ch

Ditta

Armin Schmid
Peter-Henlein-Strasse 5
D-89331 Burgau
Tel: 0180 500 64 35
info@sonnenkoenig.ch
www.sonnenkoenig.ch

0.14 Cent/Minute

ELEGANCE SPIEGEL 300-600

INFRARED HEATING PANEL
Instruction manual



Article-No.:

ELEGANCE SPIEGEL 300: 21222292

ELEGANCE SPIEGEL 600: 21222392

INDEX

1	Safety instructions	39
2	Cleaning and Maintenance	40
3	Installation	41
4	Controlpanel and Display	42
5	Operation	42
6	Technical data	45
7	Warranty / Disposal / Technical change	46

1 Safety instructions

EN

Please read before first commissioning the safety instructions carefully and observe the safety instructions to prevent damage due to misuse, improper operation, and improper environmental conditions to be avoided. Keep these for later reference.

Check the device after removing the packaging for damage. Do not put the unit in case of suspected corruption in operation and consult a specialist. The recyclable packaging material must not be stored or disposed accessible for young children, but must be disposed of properly.

This appliance is only for the purpose for which it was explicitly developed, ie be used for heating rooms. Any other use is regarded as improper and therefore dangerous. The supplier is not liable for damage to persons and / or property damage due to an improper or incorrect use.

Repairs to electrical appliances must only be carried out by trained personnel only. Improperly performed repairs and alterations to the equipment can have dangerous consequences for the user according to what the warranty will be rejected.

The use of all electrical equipment must be observed some fundamentally important rules:

- Do not touch the appliance with wet hands or feet.
- Do not expose the device to the weather.
- The appliance must not be used by children or infirm persons without supervision.
- Pull the plug from the outlet when you no longer need it . not by pulling the power cable or the device to unplug it.
- Disconnect before carrying out any cleaning or maintenance operation , unplug the device. The air intake must be cleaned at least once a week.
- Do not use near a bathtub, shower, sink, or swimming pools
- Do not use any accessories or attachments that are not approved by the manufacturer.
- Do not insert objects into the interior of the device.
- Do not cover the appliance with objects.

The device must not be used under the following conditions:

- In areas with potentially explosive atmospheres.
- In rooms with aggressive atmospheres.
- In rooms with high solvent concentration.
- In areas with extremely high levels of dust.
- Disreputable operating conditions, it is recommended that the technical department of SONNENKÖNIG or dealer to contact. The use of an electric heater under the wrong conditions will invalidate the warranty!

This appliance can be used by children aged from 8 years and above and persons with reduced physical, sensory or mental capabilities or lack of experience and knowledge if they have been given supervision or instruction concerning use of the appliance in a safe way and understand the hazards involved. Children shall not play with the appliance. Cleaning and user maintenance shall not be made by children without supervision.

Children aged from 3 years and less than 8 years shall only switch on/off the appliance provided that it has been placed or installed in its intended normal operating position and they have been given supervision or instruction concerning use of the appliance in a safe way and understand the hazards involved. Children aged from 3 years and less than 8 years shall not plug in, regulate and clean the appliance or perform user maintenance.

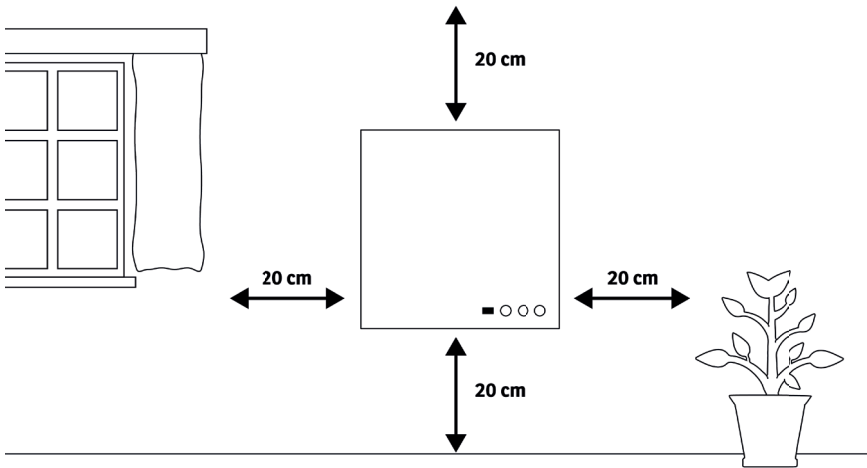
2 Cleaning and Maintenance

EN 2.1 Cleaning

Always unplug your heater and let it cool down completely before cleaning. Never dip into water and never splash water on it. Clean the heater with a soft damp cloth. For glass models use a soft cloth and glass cleaner. Never use a wet cloth and make sure to dry the heater when clean with a dry cloth. Do not use any abrasive materials, solvents or harsh cleaning sponges as this could cause scratches or other irreparable damage. Before operating the heater again it must be completely dry.

2.2 Using/Working

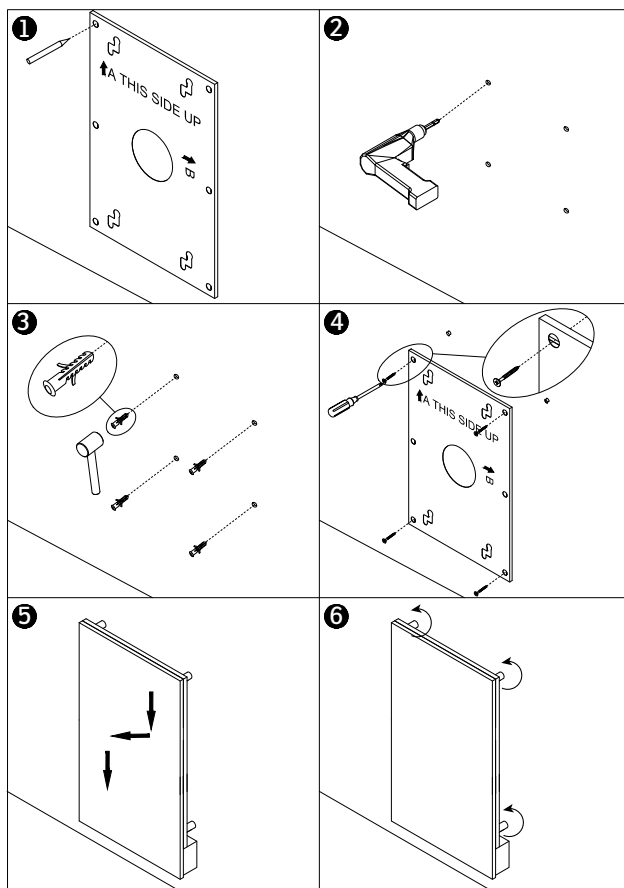
Please note that the heater may discolour with use. This is due to airborne pollution and is not a fault. Do not cover your heater with a picture foil and do not paint or print the heater yourself. This might cause damage to the heating element and will void your warranty. If you notice any noise, smells, visible changes or exceptionally high temperatures please discontinue use and contact an authorized SONNENKÖNIG dealer.



The heater must be at least 20 cm away from all objects, walls, the ceiling and the floor.

3 Installation

EN



1. mark the position of the holes on the wall using the template provided

2. drill \varnothing 8 mm holes

3. insert the dowels into the holes

4. fix the holder plate with the screws

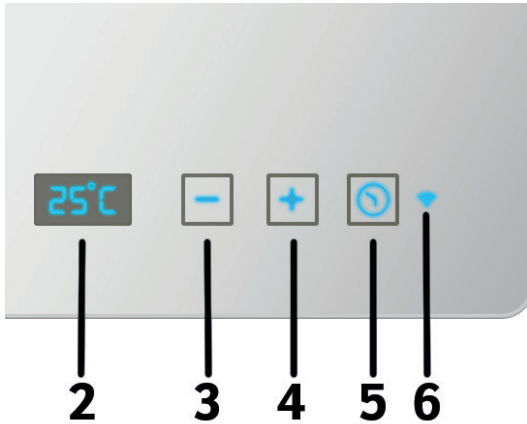
5. slide the panel down the support plate, to the left and down again until it is secured.

6. straighten the panel using the spacer screws. Use a spirit level for this.

Note: The kit supplied in the package is designed for mounting vertically on a solid wall. If mounted onto other types of walls, you will need appropriate fixings (not supplied). Please make sure the wall is safe to mount.

4 Controlpanel and Display

EN



1. ON/OFF button
2. Temperature
3. „+“ button
4. „-“ button
5. Timer
6. WLAN indicator

5 Operation



5.1 General introduction of the control system

The ELEGANCE SPIEGEL has an integrated WiFi touchscreen control box, meaning there is no other additional thermostat needed to control the heater.



The panel can either be controlled manually using the manual control touch screen on the right bottom of the glass surface or be operated via smartphone. Once the heater has been connected to the APP, the smart phone will take the control together with the control box.

If your home internet is not working, it is still possible to operate the heater via touchscreen. Once the heater is re-connected to the WiFi, the heater will reconnect to the smart phone automatically.


5.2 WIFI function on/off

Long press  button for 8 seconds to disable the WIFI connection and the WIFI sign on the screen will disappear, long press  button for 8 seconds to turn it on again.

5.3 Manual countdown control

If you press the ON/OFF button, the current room temperature is displayed on the temperature display. Set the desired room temperature by pressing the  or  key.

5.4 Manual temperature control

To operate the countdown timer manually, press the  button. The screen displays „1H“ after touching it once. The heating is now in countdown mode and switches off after 1 hour. Press again to change to „2H“, then to „3H“, etc. (up to 24 hours).

5.5 ON / OFF via touchscreen

Long the press the + button for 3 seconds to turn on/ off the heater via touchscreen

5.5 Thermostat

The built-in thermostat regularly measures the room temperature. When the set temperature is equal to or higher than the room temperature, the heating will turn off and only resume heating when the temperature drops again.

5.6 WIFI Operation

Scan the QR code below to download the "Smart Remote King" APP or search "Smart Remote King" APP on APP store or Google play store to download the APP, open the APP and register with your phone number or Email address.

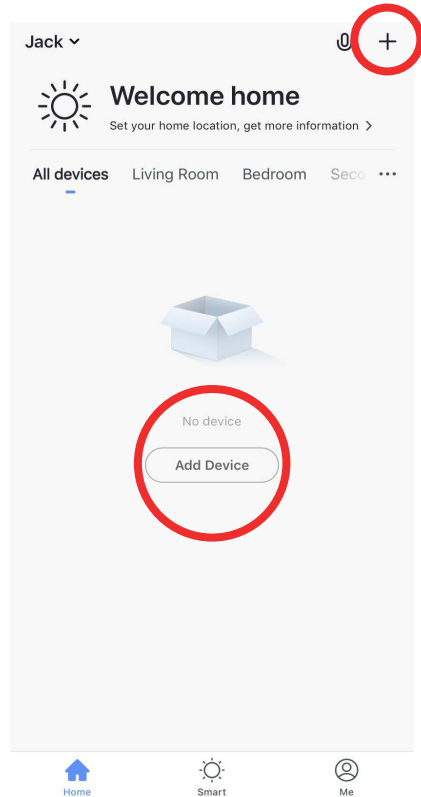
EN



1. Activate the Power switch, press the "Power" button, the WIFI sign will start to flash rapidly, open the APP on your smart phone and add your device. Choose "Add Device", then "Add Manually", "Home Appliances (Small)" and then choose "Heater" to add the device.

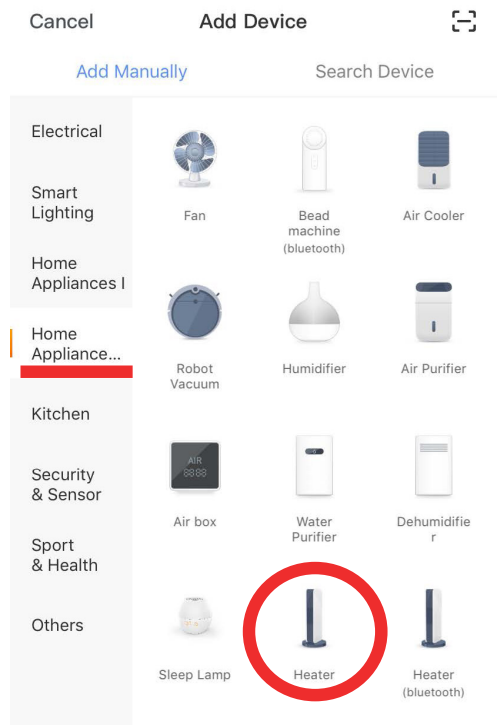
2. Enter the WIFI password of your home network. Please make sure your home WIFI is working as well as keep the heater and smartphone as close as possible to the WIFI router.

Please notice that this heater is only working with 2.4GHz WIFI networks, it doesn't support 5GHz networks currently. Also, make sure your internet router has enough capacity to add a new device.



3. Wait till the connecting status shows 100% to finish the settings and the WIFI signal on the control box will stop flashing.

If you failed to connect, please power off the heater and power it back on again after a few seconds. Long press the "WIFI" button on the control box until the WIFI sign on the screen is flashing slowly and repeat the connection process.



6 Technical data

Model	Power	Dimensions [mm]	Protection Class
ELEGANCE SPIEGEL 300	300 W	600 x 600	IP44
ELEGANCE SPIEGEL 600	600 W	600 x 1200	IP44

7 Warranty / Disposal / Technical change

EN

Warranty

The Products are controlled just before delivery. If despite a lack of your product, try trustfully your seller. Please bring your receipt, as this is to be submitted for each warranty. The guarantee period is 24 months from date of purchase.

Disposal

The device must be disposed of properly. The device can be distributed free of charge for disposal at each dealer.

Technical changes

Reserving technical changes in technology and design

Caution – Some parts of this product can become very hot and cause burns. Particular attention has to be given where children and vulnerable people are present.

CE Declaration of Conformity

This device complies with the following standards

EMC	EN 55014-1:2017 EN 55014-2:2015 EN 61000-3-2:2019 EN 61000-3-3:2013+A1:2019
LVD	EN 60335-2-30:2009/A11:2012 EN 60335-1:2012+A11:2014+A13:2017+A1:2019+A14:2019+A2:2019 EN 62233:2008
EMC	2014/30/EU
LVD	2014/35/EU
RoHS	2015/863/EU
RED	2014/53/EU



DISPOSAL INSTRUCTIONS FOR THE ELECTRICAL PART OF THE PRODUCT

In accordance with Article 26 of the Decree-Law of 14 March 2014 implementing Directive 2012/19/EC and the Law of 31 March 2015 implementing Directive 2015/863/EC on the reduction of the use of hazardous substances in electrical and electronic equipment and on waste management.

The crossed-out dustbin symbol on the machine or packaging indicates that the waste generated at the end of its useful life must be collected separately from other waste. The user must therefore take the device to the appropriate collection points at the end of its service life. Sort electronic and electrical waste or send the purchase of new, equivalent devices back to the dealer in a one-to-one process. L'adeguata separate collection for subsequent commissioning of the equipment to be recycled, treatment and environmentally sound disposal, helps to avoid possible adverse effects on the environment and health and promote the reuse and/or recycling of the materials to which they belong. composed the equipment. Misuse of this product by the user will result in the application of the administrative penalties provided for in the applicable legislation. Batteries contained in the device must be disposed of separately in the appropriate containers for the collection of used batteries.



DISPOSAL OF BATTERIES AND ACCUMULATORS

In accordance with Legislative Decree 188 of 20 November 2008 implementing Directive 2006/66/EC on batteries, accumulators and related waste, the symbol of the crossed-out waste bin on the battery indicates that it is prohibited to dispose of used batteries in household waste.

Batteries and batteries contain substances that are highly polluting for the environment. The user is obliged to dispose of used batteries at collection points in the municipality or in appropriate containers. The service is free. In this way, legal requirements will be respected and the environment will be protected. The symbols identifying hazardous materials that may be present in batteries and accumulators are as follows: Hg= Mercury, Cd= Cadmium, Pb= Lead.

Company

Armin Schmid
Olensbachstrasse 9-15
CH-9631 Ulisbach
Tel. Int. +41 58 611 60 00
Tel. Nat. 0848870850
www.sonnenkoenig.ch

Company

Armin Schmid
Peter-Henlein-Strasse 5
D-89331 Burgau
Tel: 0180 500 64 35
info@sonnenkoenig.ch
www.sonnenkoenig.ch

0.14 Cent/Minute