



# Hometrainer Cardio T3



Item No.:4860  
ID:011019

Inhaltsverzeichnis	Index	Seite/Page
1. Sicherheitshinweise	1. Safety instructions	02
2. Allgemeines	2. General	03
2.1 Verpackung	2.1 Packaging	03
2.2 Entsorgung	2.2 Disposal	03
3. Montage	3. Assembly	03
3.1 Montageschritte	3.1 Assembly Steps	04
3.2 Einstellen der optimale Sitzposition	3.2 How to adjust the saddle position	10
3.2.1 Sitzhöhe	3.2.1 Height of the saddle	10
3.2.2 Sattelleinstellung	3.2.2 Horizontal saddle adjustment	10
3.2.3 Neigungsverstellung des Sattels	3.2.3 saddle incline adjustment	10
4. Pflege und Wartung	4. Care and Maintenance	11
5. Computer	5. Computer	11
5.1 Funktionstasten	5.1 Computer keys	11
5.2 Anzeigebereich	5.2 Display	12
5.3 Bedienung des Computers	5.3 Computer functions	12
5.3.1 Einlegen der Batterien	5.3.1 Insert the batteries	12
5.3.2 Auto ON/OFF Funktion	5.3.2 Auto ON/OFF function	12
5.4 Training ohne Vorgabedaten	5.4 Training without set values	13
5.5 Training mit Vorgabedaten	5.5 Training with set values	13
5.6 Handpulsmessung	5.6 Hand pulse measurement	13
5.7 Erholungspuls-Messing	5.7 Recovery function	13
6. Batterieentsorgung	6. Battery disposal	14
7. Trainingsanleitung	7. Training manual	15
7.1 Trainingshäufigkeit	7.1 Training frequency	15
7.2 Trainingsintensität	7.2 Training intensity	15
7.3 Pulsorientiertes Training	7.3 Heartrate training	15
7.4 Trainings-Kontrolle	7.4 Training control	16
7.5 Trainingsdauer	7.5 Trainings duration	17
8. Explosionszeichnung	8. Explosion drawing	18
9. Teileliste	9. Parts list	20
10. Garantie	10. Warranty (Germany only)	22
11. Service-Hotline & Ersatzteilbestellformular		23

**WICHTIG!**

- Es handelt sich bei diesem Hometrainer um ein drehzahlabhängiges Trainingsgerät der Klasse HC, welches nach DIN EN 957-1/5 nicht für therapeutisches Training geeignet ist.
- Max. Belastbarkeit 110 kg.
- Der Hometrainer darf nur für seinen bestimmungsgemäßen Zweck verwendet werden!
- Jegliche andere Verwendung ist unzulässig und möglicherweise gefährlich. Der Importeur kann nicht für Schäden verantwortlich gemacht werden, die durch nicht bestimmungsgemäßen Gebrauch verursacht werden.
- Sie trainieren mit einem Gerät, das sicherheitstechnisch nach neuesten Erkenntnissen konstruiert wurde. Mögliche Gefahrenquellen, die Verletzungen verursachen könnten, wurden bestmöglich ausgeschlossen.

Um Verletzungen und/oder Unfälle zu vermeiden, lesen und befolgen Sie bitte diese einfachen Regeln:

1. Erlauben Sie Kindern nicht, mit dem Gerät oder in dessen Nähe zu spielen.
2. Überprüfen Sie regelmäßig, ob alle Schrauben, Muttern, Handgriffe und Pedale fest angezogen sind.
3. Tauschen Sie defekte Teile sofort aus, und nutzen Sie das Gerät bis zur Instandsetzung nicht. Achten Sie auch auf eventuelle Materialermüdungen.
4. Hohe Temperaturen, Feuchtigkeit und Wasserspritzer sind zu vermeiden.
5. Vor Inbetriebnahme des Gerätes die Bedienungsanleitung genau durchlesen.
6. Das Gerät braucht in jede Richtung genügend Freiraum (mindestens 1,5m).
7. Stellen Sie das Gerät auf einen festen und ebenen Untergrund.
8. Trainieren Sie nicht unmittelbar vor bzw. nach den Mahlzeiten.
9. Lassen Sie sich vor Beginn eines Fitness-Trainings immer zuerst von einem Arzt untersuchen.
10. Das Sicherheitsniveau des Gerätes kann nur gewährleistet werden, wenn Sie in regelmäßigen Abständen die Verschleißteile überprüfen. Diese sind mit \* in der Teileliste gekennzeichnet.
11. Trainingsgeräte sind auf keinen Fall als Spielgeräte zu verwenden.
12. Stellen Sie sich nicht auf das Gehäuse,
13. Tragen Sie keine lose Kleidung, sondern geeignete Trainingskleidung wie z.B. einen Trainingsanzug.
14. Tragen Sie Schuhe und trainieren Sie nie barfuß.
15. Achten Sie darauf, dass sich nicht Dritte in der Nähe des Gerätes befinden, da weitere Personen durch die beweglichen Teile verletzt werden könnten.

**IMPORTANT**

- The hometrainer is produced according to EN 957-1/5 class HC, and cannot be used for physical exercise.
- Max. user weight is 110 kg.
- The hometrainer should be used only for its intended purpose.
- Any other use of the item is prohibited and may be dangerous. The importeur cannot be held liable for damage or injury caused by improper use of the equipment.
- The hometrainer has been produced according to the latest safety standards.

To prevent injury and / or accident, please read and follow these simple rules:

1. Do not allow children to play on or near the equipment.
2. Regularly check that all screws, nuts, handles and pedals are tightly secured.
3. Promptly replace all defective parts and do not use the equipment until it is repaired. Watch for any material fatigue.
4. Avoid high temperatures, moisture and splashing water.
5. Carefully read through the operating instructions before starting the equipment.
6. The equipment requires sufficient free space in all directions (at least 1.5 m).
7. Set up the equipment on a solid and flat surface.
8. Do not exercise immediately before or after meals.
9. Before starting any fitness training, let yourself examined by a physician.
10. The safety level of the machine can be ensured only if you regularly inspect parts subject to wear. These are indicated by an \* in the parts list. Levers and other adjusting mechanisms of the equipment must not obstruct the range of movement during training.
11. Training equipment must never be used as toys.
12. Do not step on the housing but only on the steps provided for this purpose.
13. Do not wear loose clothing; wear suitable training gear such as a training suit, for example.
14. Wear shoes and never exercise barefoot.
15. Make certain that other persons are not in the area of the Hometrainer, because other persons may be injured by the moving parts.

## 2. Allgemeines

Der Anwendungsbereich dieses Trainingsgerätes ist der Heimbereich. Das Gerät entspricht den Anforderungen der DIN EN 957-1/5 Klasse HC. Die CE-Kennzeichnung bezieht sich auf EG Richtlinie 2014/30/EG. Bei unsachgemäßem Gebrauch dieses Gerätes (z. B. übermäßigem Training, falsche Einstellungen, etc.) sind Gesundheitsschäden nicht auszuschließen.

Vor Beginn des Trainings sollte eine allgemeine Untersuchung von Ihrem Arzt durchgeführt werden, um eventuelle vorhandene Gesundheitsrisiken auszuschließen.

### 2.1 Verpackung

Die Verpackung besteht aus umweltfreundlichen und wieder verwertbaren Materialien:

- Außenverpackung aus Pappe
- Formteile aus geschäumtem, FCKW-freiem Polystyrol (PS)
- Folien und Beutel aus Polyäthylen (PE)
- Spannbänder aus Polypropylen (PP)

### 2.2 Entsorgung



Dieses Produkt darf am Ende seiner Lebensdauer nicht über den normalen Haushaltsabfall entsorgt werden, sondern muss an einem Sammelpunkt für das Recycling von elektrischen und elektronischen Geräten abgegeben werden. Die Werkstoffe sind gemäß ihrer Kennzeichnung wiederverwertbar.

Mit der Wiederverwendung, der stofflichen Verwertung oder anderen Formen der Verwertung von Altgeräten leisten Sie einen wichtigen Beitrag zum Schutze unserer Umwelt. Bitte erfragen Sie bei der Gemeindeverwaltung die zuständige Entsorgungsstelle.

## 3. Aufbau

Um den Zusammenbau des Hometrainers für Sie so einfach wie möglich zu gestalten, haben wir die wichtigsten Teile bereits vormontiert. Bevor Sie das Gerät zusammenbauen, sollten Sie bitte diese Aufbauanleitung sorgfältig lesen und danach Schritt für Schritt, wie beschrieben, fortfahren.

### Packungsinhalt

- Entnehmen Sie alle Einzelteile aus der Styroporform und legen Sie diese nebeneinander auf den Boden.
- Stellen Sie den Hauptrahmen auf eine bodenschonende Unterlage, da ohne montierte Standfüße Ihr Boden beschädigt/verkratzt werden könnte. Diese Unterlage sollte flach und nicht zu dick sein, sodass der Rahmen einen stabilen Stand hat.

## 2. General

This training equipment is for use at home. The equipment complies with the requirements of DIN EN 957-1/5 Class HC. The CE marking refers to the EU Directive 2014/30/EEC. Damage to health cannot be ruled out if this equipment is not used as intended (for example, excessive training, incorrect settings, etc.).

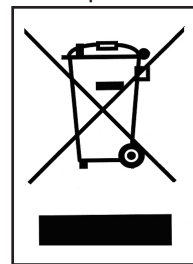
Before starting your training, you should have a complete physical examination by your physician, in order to rule out any existing health risks.

### 2.1 Packaging

Environmentally compatible and recyclable materials:

- External packaging made of cardboard
- Molded parts made of foam CFS-free polystyrol (PS)
- Sheeting and bags made of polyethylene (PE)
- Wrapping straps made of polypropylene (PP)

### 2.2. Disposal



Please be sure to keep the packing for the event of repairs / warranty matters. The equipment should not be disposed of in the household rubbish!





## 3. Assembly

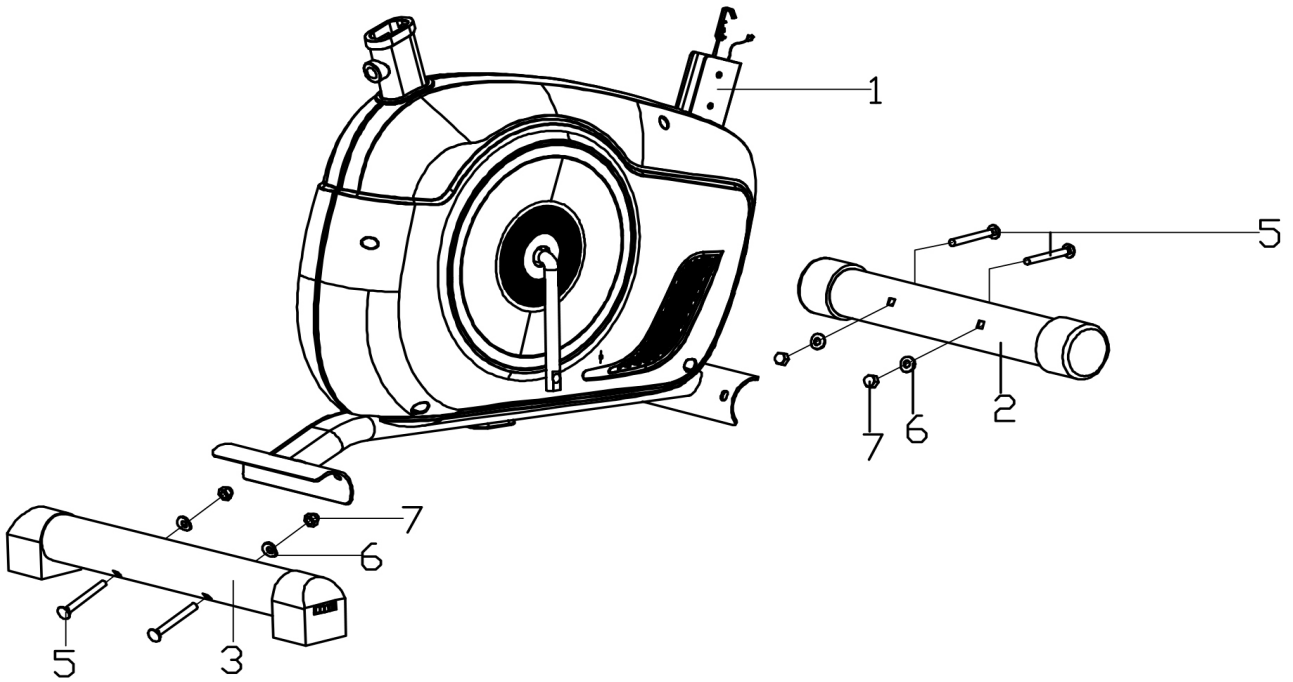
In order to make assembly of the hometrainer as easy as possible for you, we have preassembled the most important parts. Before you assemble the equipment, please read these instructions carefully and then continue step by step as described


### Contents of packaging

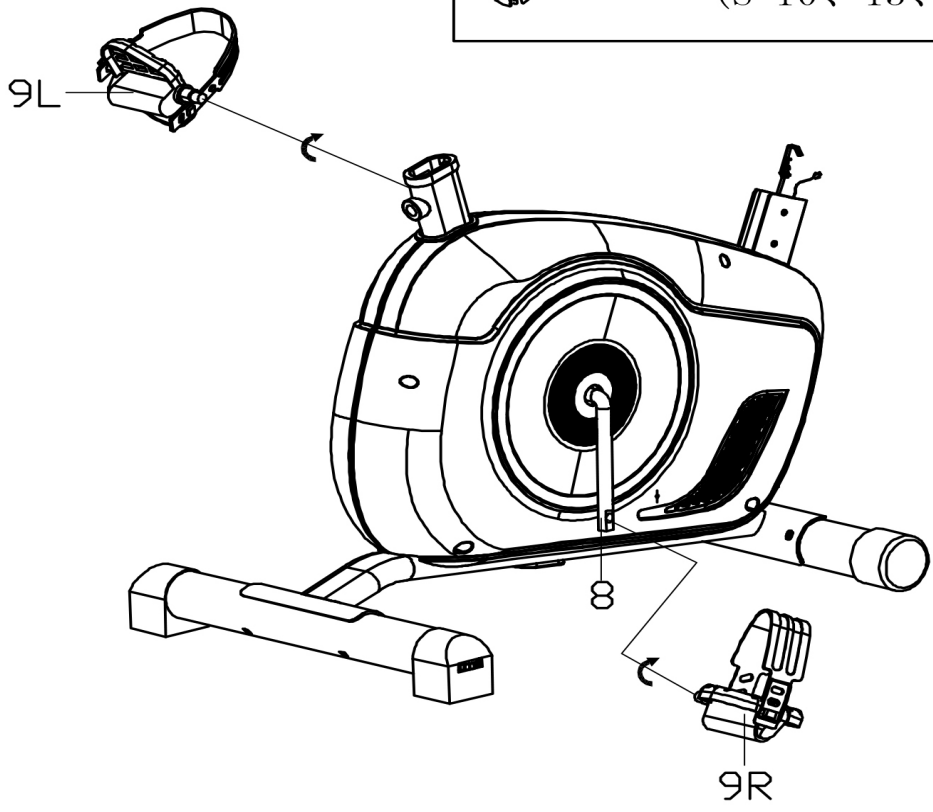
- Unpack all individual parts and place them alongside each other on the floor.
- Place the main frame on a pad protecting the floor, because without its assembled base feet it can damage / scratch your floor. The pad should be flat and not too thick, so that the frame has a stable stand.

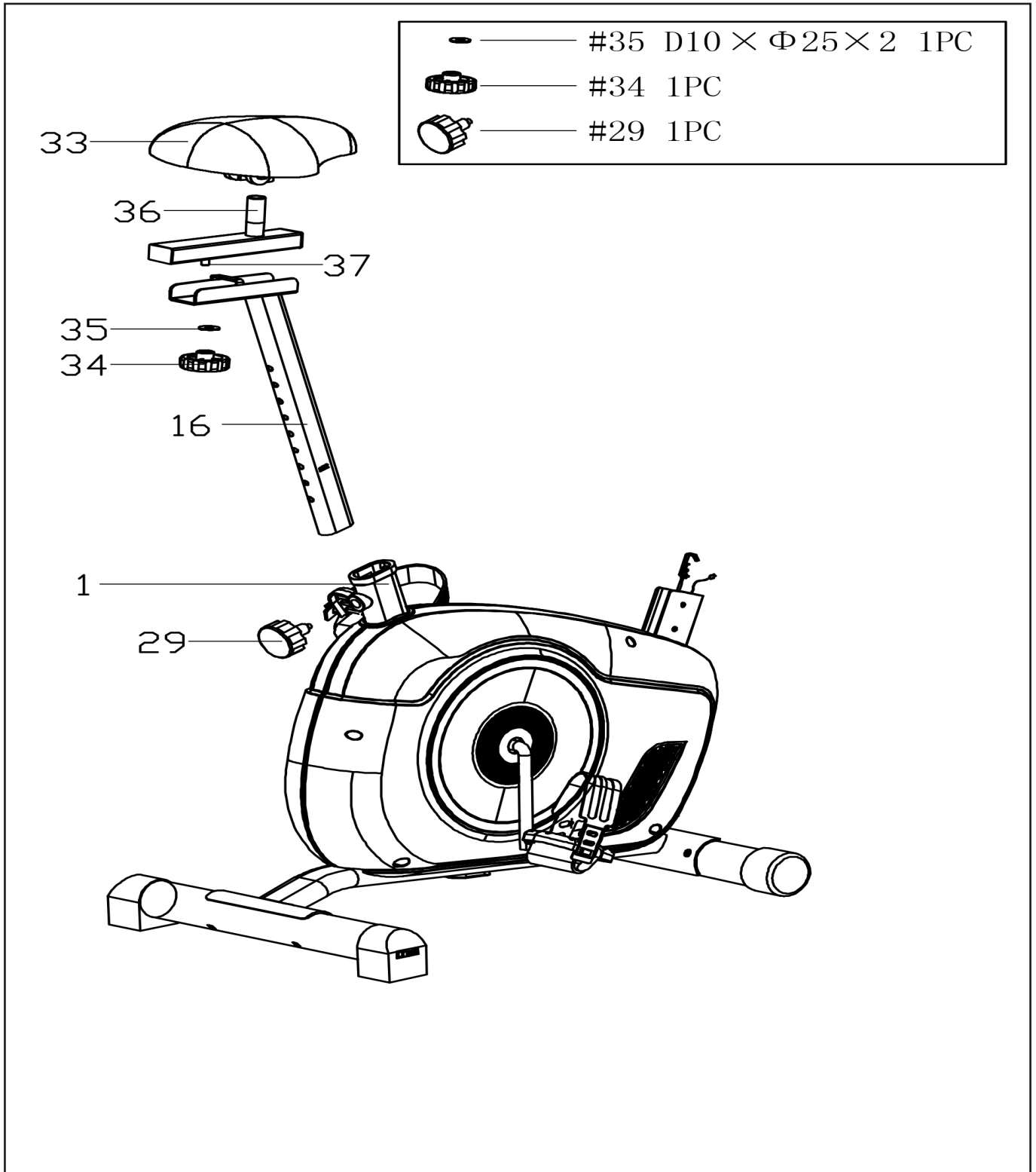
3.1 Montage / Assembly  
Schritt / Step 1




-  #5 M8×L74 4PCS
-  #6 D8×Φ25×1.5×R25 4PCS
-  #7 M8 4PCS
-  (S=10、13、14、15、17) -1PC



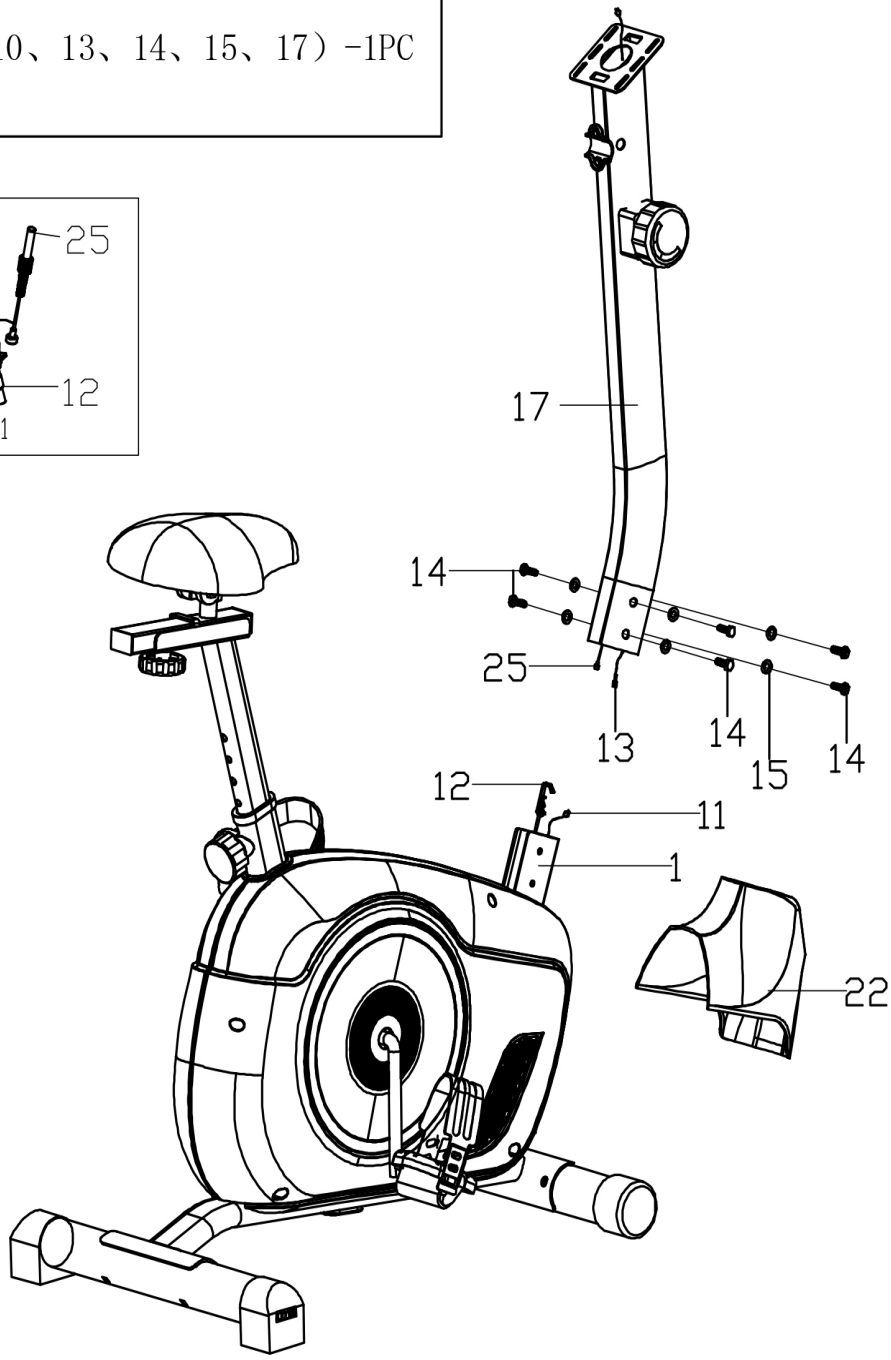
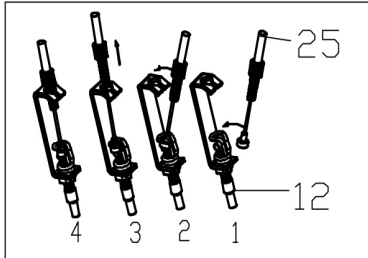
 (S=10、13、14、15、17) -1PC







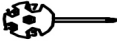



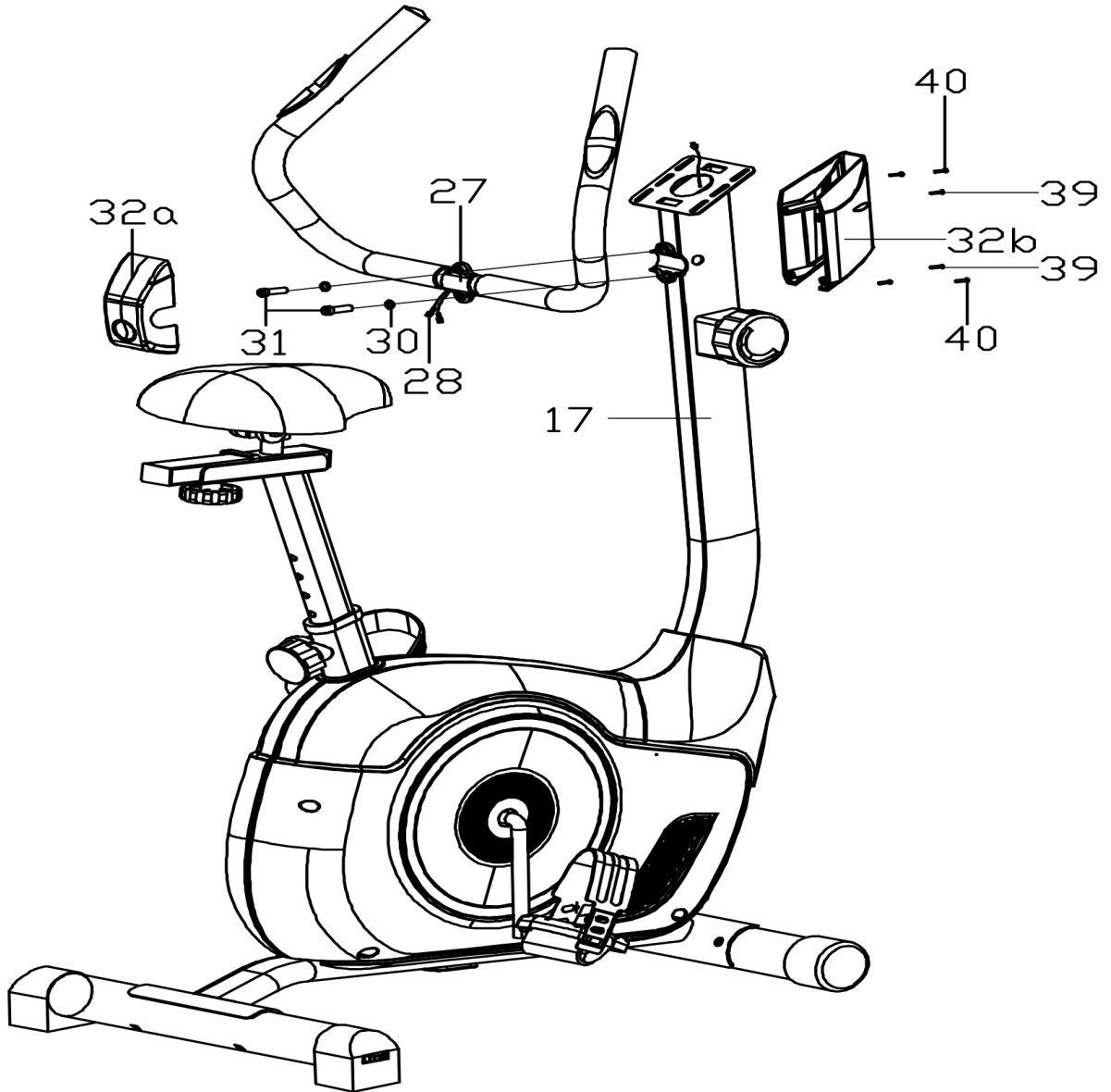
-  — #14 M8X15 6PCS
-  — #15 D8 × Φ16 × 1.5 6PCS
-  — (S=10、13、14、15、17) -1PC



A

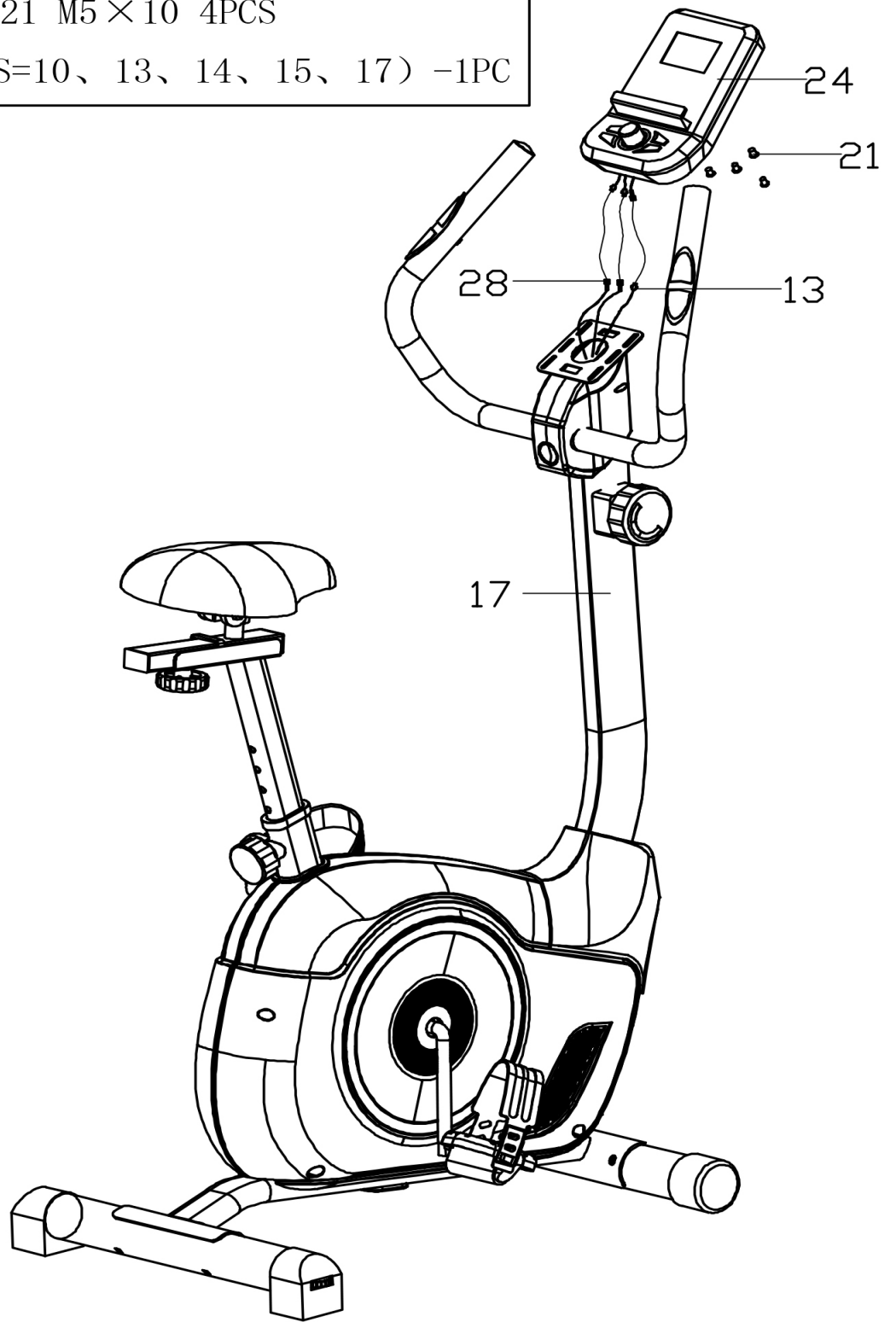




-  — #31 M8 × 30 2PCS
-  — #30 D8 2PCS
-  — #39 ST3.5 × 12 2PCS
-  — #40 ST3 × 10 4PCS
-  — (S=10、13、14、15、17) -1PC
-  — (S=6) -1PC



-  — #21 M5 × 10 4PCS
-  — (S=10、13、14、15、17) -1PC



### 3.2 Einstellen der Sitzposition

#### 3.2.1 Sitzhöhe (vertikale Verstellung):

Das wichtigste Positionsmaß ist die Sitzhöhe. Stellen Sie das Sattelstützrohr in einer solchen Höhe ein, dass beim Sitzen auf dem Gerät und Festhalten am Lenker beide Zehenspitzen gleichzeitig den Boden berühren.



Die Sattelstütze darf nur bis zur Max. Markierung herausgezogen werden!

3.2.2 Sattelleinstellung (horizontal): Nach der Einstellung der Sitzhöhe ist die Einstellung des Sattelschlittens vorzunehmen. Dies können Sie leicht durch Lösen der Griffschraube und Verschieben des Sattelschlittens entsprechend Ihrer Körpergröße vornehmen. Folgende Faustregel kann zusätzlich bei der Einstellung berücksichtigt werden: Bei waagrecht gestellter Tretkurbel sollte der Winkel zwischen Oberschenkel und Unterschenkel 90 betragen.

3.2.3 Neigungsverstellung des Sattels: Öffnen Sie beide Muttern am Sattelgestell, bis sich der Sattel leicht drehen lässt. Verstellen Sie die Neigung des Sattels durch drücken oder ziehen an der Sattelspitze. Ist eine komfortable Neigung erreicht, drehen Sie die zuvor geöffneten Muttern des Sattelgestells mit dem passenden Werkzeug wieder zu.

### 3.2 How to adjust the saddle position

3.2.1 Height of the saddle: Most important is the correct height of the saddle. Please fix the saddle in such a height, that both toes can touch the floor.



The saddle may only be pulled out to the max. position as indicated!

3.2.2 Horizontal saddle adjustment: Adjust the height of the saddle first. Unfasten the stargrip and move the saddle slider forward or backward. Adjust it to a position, that when the pedals are in the middle position, your knee should be at a 90 degree angle .

3.2.3 Saddle incline adjustment: Open the 2 pcs of nuts under the saddle, till the saddle can be turned. Push or pull the saddle till you seat comfortable. Tight both nuts.

## 4. Pflege und Wartung

### Wartung:

- Grundsätzlich bedarf das Gerät keiner Wartung
- Kontrollieren Sie regelmäßig alle Geräteteile und den festen Sitz aller Schrauben und Verbindungen
- Tauschen Sie defekte Teile über unseren Kundenservice sofort aus. Das Gerät darf dann bis zur Instandsetzung nicht verwendet werden.

### Pflege:

- Zur Reinigung verwenden Sie bitte nur ein feuchtes Tuch ohne scharfe Reinigungsmittel. Achten Sie darauf, dass keine Flüssigkeit in den Computer gelangt.
- Bauteile (Lenker, Sattel), welche mit Schweiß in Kontakt kommen, brauchen nur mit einem feuchten Tuch gereinigt werden.

## 4. Care and Maintenance

### Maintenance

- In principle, the equipment does not require maintenance.
- Regularly inspect all parts of the equipment and the secure seating of all screws and connections.
- Promptly replace any defective parts through our customer service. Until it is repaired, the equipment must not be used.

### Care:

- When cleaning, use only a moist cloth and avoid harsh cleaning agents. Ensure that no moisture penetrates into the computer.
- Components (handlebar, saddle) that come into contact with perspiration, need cleaning only with a damp cloth.

## 5. Computer

## 5. Computer



### 5.1 Funktionstasten

RECOVERY: Erholungspulsmessung

RESET: Setzt den eingegebenen Wert zur Korrektur auf "Null", oder durch langes Drücken (>2s) werden alle Werte auf „Null“ gesetzt.

TOTAL RESET: Computer startet neu.

BODY FAT: Taste drücken. 8 Sekunden mit beiden Händen die Handpulssensoren halten. BMI und Körperfett in % wird angezeigt.

MODE: Wechseln/Bestätigen durch drücken des „Push&Turn“ button zwischen den einzelnen Funktionen. Dabei wird die aktive Funktion im großen Anzeigefenster angezeigt.

PUSH&TURN: Mit dem Drehknopf „Push&Turn button“ werden die Funktionswerte erhöht oder verringert.

### 5.1 Computer keys

RECOVERY: Recovery pulse measurement

RESET: Press to delete entered values. Holding the RESET key pressed for more than 2 seconds will delete all values.

TOTAL RESET: Computer will restart.

BODY FAT: Press key. Hold both hands 8 seconds on hand grips. Computer will display BMI and FAT %.

MODE: Changing between the functions. Press „Push&Turn“ The activated function will be shown in the big display.

PUSH&TURN: Use the „Push&Turn button“ to increase or decrease the function values.

## 5.2 Anzeigebereich

**SCAN:** Drücken Sie im SCAN-Modus die MODE-Taste, um die Funktion auszuwählen und einzustellen.  
Automatisch alle 6 Sekunden nacheinander werden die einzelnen Felder angezeigt.

**SPEED:** Speed (Km/H) (0-99.9Km/H)

**RPM:** Trittfrequenz (RPM, 0-999).

**TIME:** Trainingszeit (00:00 bis 99:00 Minuten). Die Trainingszeit wird in Sekunden-Schritten angezeigt. Eine gewünschte Trainingszeit kann über die "Push&Turn"-Taste vorgegeben werden.

**DISTANCE:** Entfernung (0.0 bis 99.5 km) Anzeige der zurückgelegten Entfernung in 100 Meter-Schritten. Dieser Wert kann über die "Push&Turn"-Taste vorgegeben werden.

**CALORIES:** Kalorienverbrauch (0.0 bis 9990 Kcal.). Anzeige des Kalorienverbrauchs in 1 Kcal-Schritten. Da der persönliche Kalorienverbrauch von verschiedenen Parametern wie Alter, Geschlecht und Grundumsatz abhängig ist, handelt es sich bei dieser Anzeige um einen Circa-Wert, der besonders zum Vergleich mehrerer Trainingseinheiten geeignet ist. Der Kalorienwert kann über die "Push&Turn"-Taste vorgegeben werden.

**PULSE:** Anzeige des aktuellen Pulswertes. Pulswertanzeige (40 – 240 Schläge pro Minute). Die aktuelle Herzfrequenz des Trainierenden wird in Schläge pro Minute angezeigt. Der Pulswert kann über die "Push&Turn"-Taste vorgegeben werden.

**USER:** Benutzen Sie den Push&Turn Knopf für die USER Einstellung. Geben Sie Ihr Geschlecht, Größe, Gewicht und Alter ein und bestätigen Sie dies durch drücken des Push&Turn Knopf. Die User Einstellung können Sie nach dem starten des Computers vornehmen. Während des Trainings drücken Sie TOTAL RESET um den USER einzustellen.

## 5.3 Bedienung des Computers

### 5.3.1 Einlegen der Batterien

Legen Sie 2 Batterien des Typs AA in das Batteriefach auf der Rückseite des Computers. Achten Sie auf die richtige Polung.

### 5.3.2 Auto ON/OFF Funktion:

Der Computer schaltet sich bei Trainingsbeginn automatisch ein und ca. 4 Minuten nach Trainingsende wieder aus.

## 5.2 Display

**SCAN:**In SCAN mode, press MODE button to choose function and adjust value.  
Automatically scan through each mode in sequence every 6 seconds.

**SPEED:** This function range is showing Speed (Km/H) (0-99.9Km/H).

**RPM:** This function range is showing RPM (0-999).

**TIME:** Exercise time (00:00-99:00 minutes). The time can be set by using the "Push&Turn"- button.

**DISTANCE:** 0.0-99.5 km range. Distance will be shown in 100m Steps. The distance can be set by using the "Push&Turn"-button.

**CALORIES:** Shows the approx. calories consumption 0.0-9990 Kcal. which differs naturally according to age, sex and basic conditions of the user. The calories consumption can be set by using the "Push&Turn"- button.

**PULSE:** Shows the actual heart rate from 72-240 bpm. The max heart rate can be set by using the "Push&Turn"- button.

**USER:** Use the Push&Turn button to set SEX, HEIGHT, WEIGHT and AGE. Press Push&Turn button to confirm. The USER setting can be made after starting the computer. During operation, press TOTAL RESET to set the USER.

## 5.3 Computer functions

### 5.3.1 Insert the batteries

Use 2pcs of AA batteries and put them into the batteries case at the backside of the computer. Pay attention to the correct polarity.

### 5.3.2 Auto ON/OFF function:

Computer will be activated automatically when exercise is started and 4 minutes after you finish your exercise, it will be deactivated automatically.

#### 5.4 Training ohne Vorgabedaten

Starten Sie Ihr Training und alle Werte beginnen automatisch von Null an aufwärts zu zählen.

#### 5.5 Training mit Vorgabedaten

Wählen Sie durch Drücken der MODE-Taste die Werte aus, welche Sie vorgeben wollen. Der aktivierte Wert blinkt. Drücken der MODE-Taste ändert den Wert. Drücken der MODE-Taste bestätigt Ihre Eingabe, und der nächste Vorgabewert wird aktiviert.

Sollten Sie feststellen, dass ein eingegebener Wert falsch eingestellt wurde, dann aktivieren Sie diesen mit der MODE-Taste, bis dieser blinkt. Durch kurzes Drücken der RESET-Taste, löschen Sie den falsch eingegebenen Wert. Ein langes Drücken der RESET-Taste setzt alle Werte auf Null zurück.

**ACHTUNG:** Werden Zielvorgaben in mehreren Funktionen vorgegeben, dann ertönt ein Signal, wenn einer von diesen Null erreicht. Wird die Pulsbergrenze überschritten, dann ertönt alle 3s ein Signalton.

#### 5.6 Handpulsmessung

Auf neues Zeit beginnen, stecken Sie den Stecker des Handpuls Kabels in die dafür vorgesehene Buchse (Pulse Input) auf der Rückseite des Computers. Die Messung der Pulsfrequenz wird über zwei Kontaktstellen (ovalförmige Sensoren am Lenker) an der Handinnenseite ausgeführt.

Es müssen immer beide Kontaktstellen für die Pulsaufnahme fest von den Handflächen umschlossen sein.

Sollte während des Trainings der Kontakt zwischen Pulsaufnahme und den beiden Handflächen unterbrochen werden, benötigt die Pulsmessung einige Sekunden, nachdem der Kontakt wiederhergestellt wurde, um den tatsächlichen Pulswert wiederzugeben.

**WARNUNG:** Systeme der Herzfrequenzüberwachung können ungenau sein. Übermäßiges trainieren kann zu ernsthaftem gesundheitlichem Schaden oder Tod führen. Bei Schwindel-/Schwächegefühl sofort das Training beenden!

#### 5.7 Erholungspuls - Messung

Drücken Sie während des Trainings mit Pulskontrolle (Handpulsmessung -beide Hände müssen nach dem Drücken der „ERHOLUNG“-Taste auf den Sensoren bleiben) die Taste „RECOVERY“ und hören Sie unverzüglich auf zu treten. Alle Computerdaten werden sofort gestoppt. Die Zeit zählt von 00:60 eine Minute zurück auf 00:00. Danach erscheint Ihre Fitnessnote (F1 - F6) in der Anzeige.

##### Errechnung:

DIFFERENZ aus Pulswert am Ende des Trainings und dem Pulswert 60 Sekunden nach dem Betätigen der Taste „ERHOLUNG“.

##### Erklärung:

Damit Sie Ihren gegenwärtigen Leistungsstand bzw. eine Leistungsverbesserung nachvollziehen können, ist Ihr Trainingsgerät mit Erholungspuls messung ausgestattet. Ein wichtiger Indikator für Ihre Fitness ist die Geschwindigkeit Ihrer körperlichen Erholungsfähigkeit. Wenn sich der Trainingspuls innerhalb einer Minute nach Beendigung des Trainings um ca. 30% verringert, befinden Sie sich in einem guten Trainingszustand.

#### 5.4 Training without set values.

Start your exercise and all values count from zero.

#### 5.5 Training with set values

Select the values you want to set by pressing the MODE-button. The activated value is blinking. Pressing the MODE-button will change the value, pressing the MODE-button will activate the next value.

If you want to reset a value, please activate it and press the RESET-button for a short time. To delete all set data, you have to press the RESET-button for more than 2s until you will hear a beep.

**Attention:** If you set several values, the computer will beep if the first value reach „0“. If you pass your set heart rate, the computer will beep every 3 seconds.

#### 5.6 Hand pulse measurement

Plug in the hand pulse cable in the hand pulse plug (Pulse input) at the back of the computer. Please put both hands on the sensors, which are assembled on the handlebar. If you lift off one hand off the sensor during measuring, it will take some time to reach the correct watt value.

Both hands have to be kept on the hand pulse sensors.

If you take off one hand of the handpulse sensor, the system need to some time to show the correct datas.

**Warning:** Systemes for heartrate control maybe incorrect. Too much exercise can cause injuries or death. If you feel weak or dizziness stop the exercise immediatly.

#### 5.7 Recovery function:

During training with pulse control press the RECOVERY button (pulse grip – both hands must grip the sensors immediately after pressing the button) and immediately stop pedalling. All computer data are immediately stopped. The time counts down from 00:60 for one minute to 00:00. Then your fitness score (F1 – F6) appears on the display.

##### Calculation:

The DIFFERENCE between the pulse rate at the end of training and the pulse rate 60 seconds after pressing the RECOVERY button.

##### Explanation:

This exercise bike is equipped with a recovery pulse measurement feature, so that you can reconstruct your performance status or a performance improvement. An important indicator for your fitness is the speed of your body's recovery. If the training pulse decreases within one minute after completing training by about 30 %, you can assume that you are in a good training condition.

Der Trainingscomputer drückt Ihre körperliche Erholungsfähigkeit in einer Fitnessnote (Note F1 - F6) aus. F1 bedeutet sehr gut, F6 bedeutet sehr schlecht.

#### Anmerkung

Damit Sie eine aussagekräftige Fitnessnote erhalten, sollten Sie mindestens 15 Minuten trainieren. Diese Zeit wird benötigt, damit Sie einen stabilen Trainingspuls erreichen.

#### Fehlerbehebung

Sollte eine unkorrekte Anzeige erscheinen oder einzelne Segmente von Ziffern fehlen, bitten wir Sie die Batterien für ca. 15 Sekunden zu entnehmen und dann wieder einzusetzen.

The training computer prints out your physical recovery capacity in the form of a recovery score (Note F1 – F6). F1 means very satisfactory, F6 means very unsatisfactory.

#### Note

To activate the recovery function, you must exercise for at least 30 seconds. In order to receive a meaningful fitness score, however, you must exercise for at least 15 minutes. That time period is required to reach a stable training pulse.

#### Error

Please remove the batteries for 15 seconds, if the display shows incorrect values.

## 6. Batterieentsorgung

### 6. Batterieentsorgung

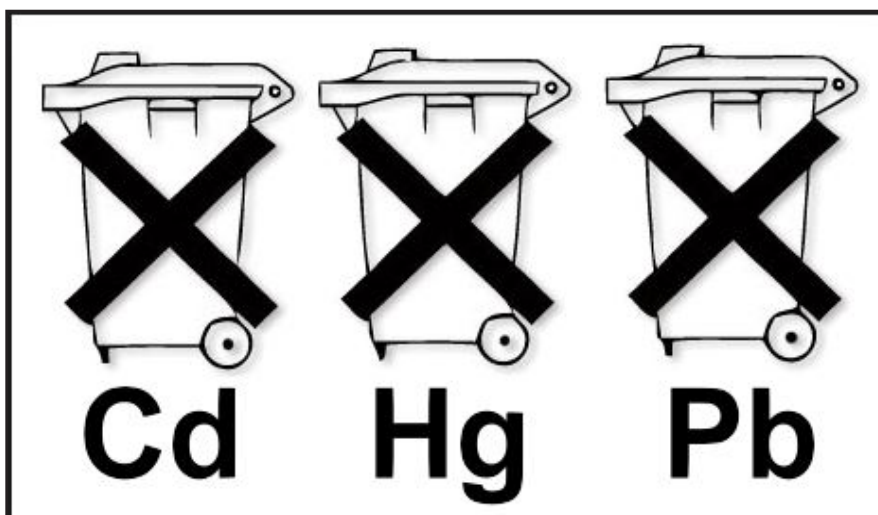
Bitte entsorgen Sie die leeren Batterien über den Elektrofachhandel oder über die dafür vorgesehenen Entsorgungsbehälter.

Batterien gehören nicht in den Hausmüll. Als Verbraucher sind Sie gesetzlich verpflichtet, gebrauchte Batterien zurückzugeben. Sie können Ihre alten Batterien bei den öffentlichen Sammelstellen in Ihrer Gemeinde oder überall dort abgeben, wo Batterien der betreffenden Art verkauft werden. Dabei müssen diese Batterien/Akkus entladen, oder gegen Kurzschluss gesichert werden.

## 6. Battery disposal

### 6. Battery disposal

Please dispose batteries properly at authorised shops, e.g. electronic shops. Do not put it into the normal house hold rubbish bin.



Das Training mit dem Hometrainer ist ein ideales Bewegungstraining zur Stärkung wichtiger Muskelgruppen und des Herz-/Kreislauf-Systems.

### Allgemeine Hinweise zum Training

- Trainieren Sie niemals direkt nach einer Mahlzeit.
- Trainieren Sie nach Möglichkeit pulsorientiert.
- Wärmen Sie Ihre Muskulatur vor Beginn des Trainings durch Lockerungs- oder Stretching-Übungen auf.
- Am Ende des Trainings reduzieren Sie bitte die Geschwindigkeit. Beenden Sie das Training nie abrupt!
- Machen Sie am Ende des Trainings noch einige Stretching-Übungen.

#### 7.1 Trainingshäufigkeit

Um langfristig die Physis zu verbessern und die Kondition zu steigern, empfehlen wir mindestens dreimal pro Woche zu trainieren. Dies ist die durchschnittliche Trainingshäufigkeit für einen Erwachsenen, um langfristig einen konditionellen Erfolg bzw. eine erhöhte Fettverbrennung herbeizuführen. Mit zunehmender Fitness können Sie auch täglich trainieren. Besonders wichtig ist das Training in regelmäßigen Abständen.

#### 7.2 Trainingsintensität

Bauen Sie Ihr Training behutsam auf. Die Trainingsintensität sollte langsam gesteigert werden, damit keine Ermüdungserscheinungen der Muskulatur und des Bewegungsapparates auftreten.

#### Umdrehungszahl (RPM)

Im Sinne eines gezielten Ausdauertrainings empfiehlt es sich prinzipiell, eher einen geringen Tretwiderstand zu wählen und mit einer höheren Umdrehungszahl (RPM - Revolutions per Minute) zu trainieren. Achten Sie darauf, dass die Umdrehungszahl bei ca. 80 RPM liegt.

#### 7.3 Pulsorientiertes Training

Es wird empfohlen, für Ihre individuelle Pulszone einen „aeroben Trainingsbereich“ zu wählen. Leistungssteigerungen im Ausdauerbereich werden vorwiegend durch lange Trainingseinheiten im aeroben Bereich erlangt. Entnehmen Sie diese Zone bitte dem Zielpuls-Diagramm oder orientieren Sie sich an den Pulsprogrammen. Sie sollten mindestens 80 % Ihrer Trainingszeit in diesem aeroben Bereich (bis 75 % Ihres Maximalpulses) absolvieren. In den restlichen 20 % der Zeit können Sie Belastungsspitzen einbauen, um Ihre aerobe Schwelle nach oben zu verschieben. Durch den eintretenden Trainingserfolg können Sie später bei gleichem Puls eine höhere Leistung vollbringen, was eine Verbesserung der Form bedeutet. Wenn Sie mit pulsgesteuertem Training bereits Erfahrung haben, können Sie Ihre gewünschte Pulszone Ihrem speziellen Trainingsplan bzw. Fitnessstand anpassen.

#### Anmerkung:

Da es „hoch- und niedrigpulsige“ Menschen gibt, können die individuellen optimalen Pulszonen (Aerobe Zone, Anaerobe Zone) im Einzelfall von denen der Allgemeinheit (Zielpulsdiagramm) abweichen. In diesen Fällen sollte das Training nach den individuellen Erfahrungen gestaltet werden. Sollten Anfänger auf dieses Phänomen stoßen, sollte vor dem Training unbedingt ein Arzt konsultiert werden, um die gesundheitliche Tauglichkeit für das Training zu prüfen.

Training with the Hometrainer is an ideal movement training for strengthening important muscle groups and the cardio-circulatory system.

### General notes for Training

- Never train immediately after a meal.
- If possible, orient training to pulse rate.
- Do muscle warm-ups before starting training by loosening or stretching exercises.
- When finishing training, please reduce speed. Never abruptly end training.
- Do some stretching exercises when finished training.

#### 7.1 Training frequency

To improve physical fitness and to enhance condition over the long term, we recommend training at least three times a week. This is the average training frequency for an adult in order to obtain long-term condition success or high fat burning. As your fitness level increases, you can also train daily. It is particularly important to train at regular intervals.

#### 7.2 Training intensity

Carefully structure your training. Training intensity should be increased gradually, so that no fatigue phenomena of the musculature or the locomotion system occurs.

#### RPM

In terms of objective endurance training it is recommended in principle to select a lower step resistance and to train at a higher rpm (revolutions per minute). Ensure that the rpm is higher than 80 RPM but does not exceed 100.

#### 7.3 Heart rate training

For your personal pulse zone it is recommended that an aerobic training range be chosen. Performance increases in the endurance range are principally achieved by long training units in the aerobic range. Find this zone in the target pulse diagram or orient yourself on the pulse programs. You should complete 80 % of your training time in this aerobic range (up to 75 % of your maximum pulse). In the remaining 20 % of the time, you can incorporate load peaks, in order to shift your aerobic threshold upwards. With the resulting training success you can then later produce higher performance at the same pulse; this means an improvement in your physical shape. If you already have some experience in pulse-controlled training, you can match your desired pulse zone to your special training plan or fitness status.

#### Note:

Because there are persons who have „high“ and „low“ pulses, the individual optimum pulse zones (aerobic zone, anaerobic zone) may differ from those of the general public (target pulse diagram). In these cases, training must be configured according to individual experience. If beginners are confronted with this phenomenon, it is important that a physician be consulted before starting training, in order to check health capacity for training.



#### 7.4 Trainings-Kontrolle

Sowohl medizinisch als auch trainingsphysiologisch am sinnvollsten ist das pulsgesteuerte Training, welches sich am individuellen Maximalpuls orientiert.

Diese Regel gilt sowohl für Anfänger, ambitionierte Freizeitsportler als auch für Profis.

Je nach Trainingsziel und Leistungsstand wird mit einer bestimmten Intensität des individuellen Maximalpulses trainiert (ausgedrückt in Prozentpunkten).

Um das Herz-Kreislauf-Training nach sportmedizinischen Gesichtspunkten effektiv zu gestalten, empfehlen wir eine Trainingspulsfrequenz von 70 % - 85 % des Maximalpulses. Bitte beachten Sie das nachfolgende Zielpuls-Diagramm.

Messen Sie Ihre Pulsfrequenz zu folgenden Zeitpunkten:

1. Vor dem Training = Ruhepuls
2. 10 Minuten nach Trainingsbeginn = Trainings-/ Belastungspuls
3. Eine Minute nach dem Training = Erholungspuls

- Während der ersten Wochen empfiehlt es sich mit einer Pulsfrequenz an der unteren Grenze der Trainingspuls-Zone (ungefähr 70 %) oder darunter zu trainieren.
- Während der nächsten 2-4 Monate intensivieren Sie das Training schrittweise bis Sie das obere Ende der Trainingspuls-Zone erreichen (ungefähr 85 %), jedoch ohne sich zu überfordern.
- Streuen Sie aber auch bei gutem Trainingszustand immer wieder lockere Einheiten, im unteren aeroben Bereich in Ihr Trainingsprogramm ein, damit Sie sich genügend regenerieren. Ein „gutes“ Training bedeutet immer auch ein intelligentes Training, welches die Regeneration zum richtigen Zeitpunkt beinhaltet. Ansonsten kommt es zum Übertraining, wodurch sich Ihre Form verschlechtert.
- Jeder belastenden Trainingseinheit im oberen Pulsbereich der individuellen Leistungsfähigkeit sollte im darauffolgenden Training immer eine regenerative Trainingseinheit im unteren Pulsbereich folgen (bis 75 % des Maximalpulses).

Wenn sich die Kondition verbessert hat, ist eine größere Trainingsintensität notwendig damit die Pulsfrequenz die „Trainingszone“ erreicht, d.h. der Organismus ist nun leistungsfähiger. Das Ergebnis einer verbesserten Kondition erkennen Sie an einer verbesserten Fitnessnote (F1 - F6).

Berechnung des Trainings- / Belastungspulses:

$220 \text{ Pulsschläge pro Minute} - \text{Alter} = \text{persönliche, max. Herzfrequenz (100\%)}$

Trainingspuls

Untergrenze:  $(220 - \text{Alter}) \times 0,70$

Obergrenze:  $(220 - \text{Alter}) \times 0,85$

#### 7.4 Training control

Both medically and in terms of training physiology, pulse-controlled training makes most sense and is oriented on the individual maximum pulse.

This rule applies both to beginners, ambitious recreational athletes and to pros.

Depending on the goal of training and performance status, training is done at a specific intensity of individual maximum pulse (expressed in percentage points).

In order to effectively configure cardio-circulatory training according to sports-medical aspects, we recommend a training pulse rate of 70 % - 85 % of maximum pulse. Please refer to the following target pulse diagram.

Measure your pulse rate at the following points in time:

1. Before training = resting pulse
2. 10 minutes after starting training = training / working pulse
3. One minute after training = recovery pulse

- During the first weeks, it is recommended that training be done at a pulse rate at the lower limit of the training pulse zone (approximately 70 %) or lower.
- During the next 2 - 4 months, intensify training stepwise until you reach the upper end of the training pulse zone (approximately 85 %), but without overexerting yourself.
- If you are in good training condition, disperse easier units in the lower aerobic range here and there in the training program. so that you regenerate sufficiently. „Good“ training always means training intelligently, which includes regeneration at the right time. Otherwise overtraining results and your form degenerates.
- Every loading training unit in the upper pulse range of individual performance should always be followed in subsequent training by a regenerative training unit in the lower pulse range (up to 75 % of the maximum pulse).

When condition has improved, higher intensity of training is required in order for the pulse rate to reach the „training zone“; that is, the organism is capable of higher performance. You will recognize the result of improved condition in a higher fitness score (F1 - F6).

Calculation of the training / working pulse:

$220 \text{ pulse beats per minute} - \text{age} = \text{personal, maximum heart rate (100 \%)}$

Training pulse

Lower limit:  $(220 - \text{age}) \times 0.70$

Upper limit:  $(220 - \text{age}) \times 0.85$

### 7.5 Trainingsdauer

Jede Trainingseinheit sollte idealerweise aus einer Aufwärmphase, einer Trainingsphase und einer Abkühlphase bestehen, um Verletzungen zu vermeiden.

#### Aufwärmen:

5 bis 10 Minuten auch langsames Einradeln.

#### Training:

15 bis 40 Minuten intensives aber nicht überforderndes Training mit o.g. Intensität.

#### Abkühlen:

5 bis 10 Minuten langsames Ausradeln.

Unterbrechen Sie das Training sofort, wenn Sie sich unwohl fühlen oder irgendwelche Anzeichen der Überanstrengung auftreten.

#### Veränderung der Stoffwechsellätigkeit während des Trainings:

- In den ersten 10 Minuten der Ausdauerleistung verbraucht unser Körper den im Muskel abgelagerten Zuckerstoff Glykogen.
- Nach ca. 10 Minuten wird darüber hinaus auch Fett verbrannt.
- Nach 30-40 Minuten wird der Fettstoffwechsel aktiviert, danach ist das Körperfett der hauptsächliche Energielieferant.

### 7.5 Trainings duration

Every training unit should ideally consist of a warm-up phase, a training phase, and a cool-down phase in order to prevent injuries.

#### Warm-up:

5 to 10 minutes also slow cycling.

#### Training:

15 to 40 minutes of intensive or not overtaxing training at the intensity mentioned above.

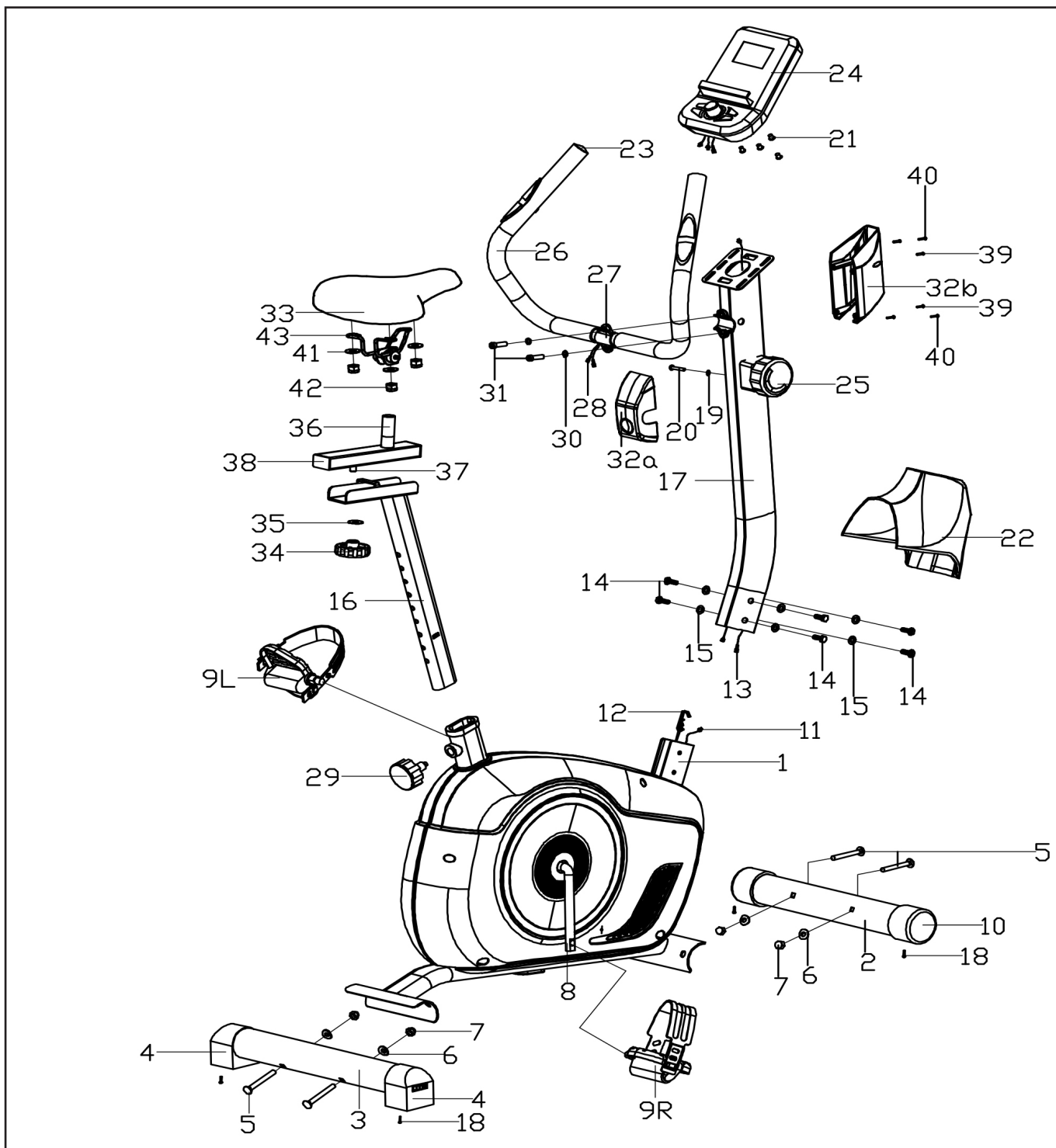
#### Cool-down:

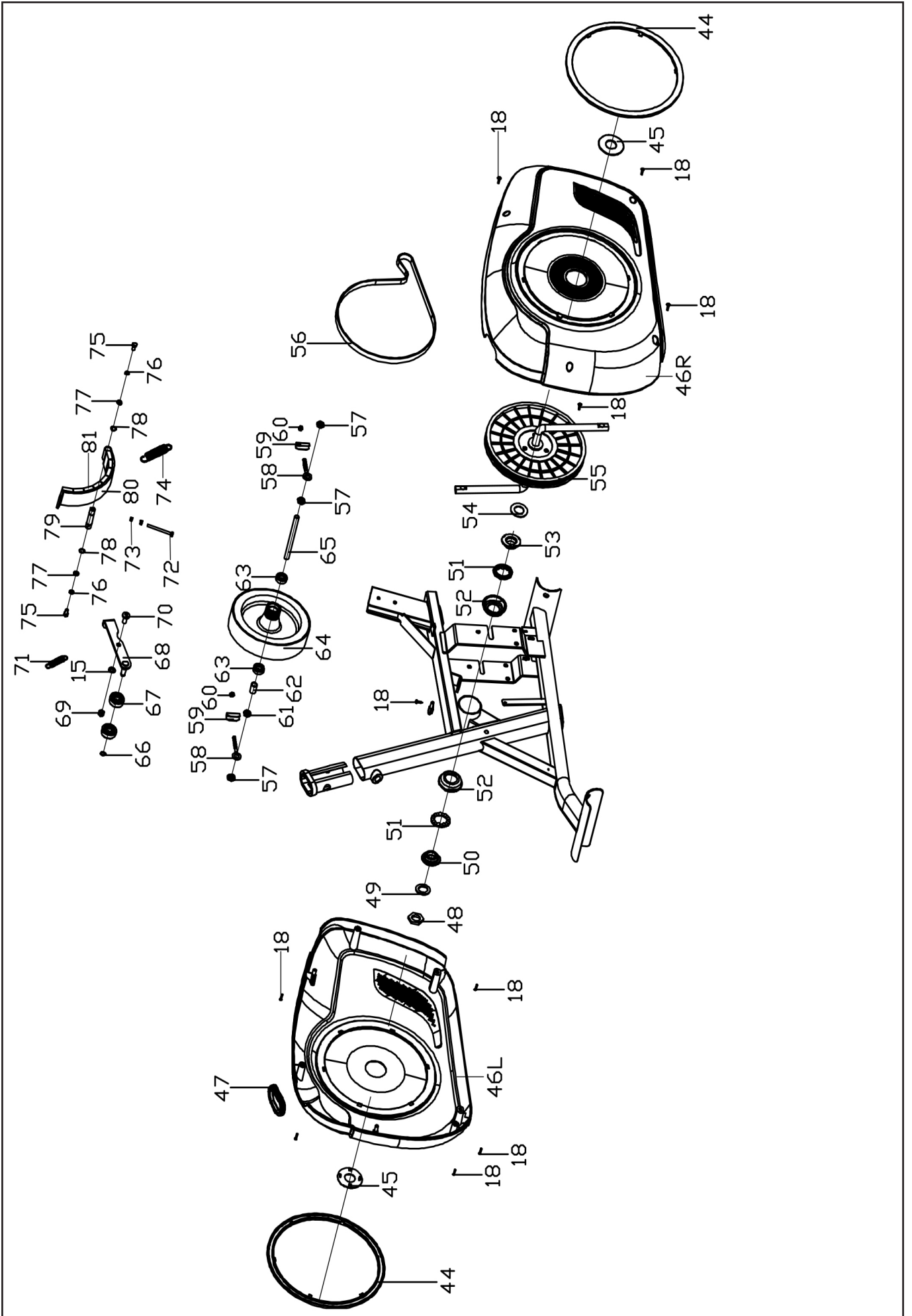
5 to 10 minutes of slow cycling.

Stop training immediately if you feel unwell or if any signs of overexertion occur.

#### Alterations of metabolic activity during training:

- In the first 10 minutes of endurance performance our bodies consume the sugars stored in our muscles. Glycogen.
- After about 10 minutes fat is burned in addition.
- After 30 - 40 minutes fat metabolism is activated, then the body's fat is the main source of energy.





## 9. Teileliste / Parts list

Position	Bezeichnung	Description	Abmessung/Dimension	Menge/Quantity
4860-01	Hauptrahmen	Main frame		1
-2	Standfuß vorn	Front Stabilizer		1
-3	Standfuß hinten	Rear Stabilizer		1
-4	Kunststoffkappe hinten	Rear End Cap		2
-5	Schraube	Bolt	M8X74	4
-6	Unterlegscheibe gebogen	Arc Washer	D8XØ25X1.5XR25	4
-7	Mutter	Nut	M8	4
-8	Kurbel	Crank		1
-9L/R	Pedal	Pedal		1pr.
-10	Kunststoffkappe vorn	Front End Cap		2
-11	Sensor Kabel	Sensor wire		1
-12	Spannungskabel	Tension cable		1
-13	Stromkabel	Extension wire		1
-14	Schraube	Hex screw	M8X15	6
-15	Unterlegscheibe	Washer	D8XØ16X1.5X	7
-16	Sattelstützrohr	Saddle Post		1
-17	Lenkerstützrohr	Handlebar Post		1
-18	Schraube	Screw	ST4.2X18	14
-19	Unterlegscheibe	Washer		1
-20	Schraube	Screw		1
-21	Schraube	Screw		4
-22	Abdeckung Lenkerstützrohr	Front cover		1
-23	Kunststoffkappe	End cape		2
-24	Computer	Computer		1
-25	Widerstandsverstellknopf mit Kabel	Tension controller		1
-26*	Schaumstoffgriff	Foam grip		2
-27	Handgriff	Handlebar		1
-28	Handpulsensor	Handle pulse wire		2
-29	Verstellknopf	Pop-pin-knob		1
-30	Federscheibe	Spring washer	D8	2
-31	Schraube	Screw	M8X30	2
-32a/b	Abdeckung Lenkerstützrohr oben	Cover		1pr.
-33*	Sattel	Saddle		1
-34	Plum knob	Verstellknopf		1
-34/1	Nicht benannt	Not in use		
-35	Unterlegscheibe	Flat washer	D10XØ25X2	1
-36	Sattelschiene	Saddle slider		1
-37	U-Schiene	U-shaped slider		1
-38	Kunststoffkappe	Square end cap		1
-39	Schraube	Screw	ST3.5X12	2
-40	Schraube	Screw	ST3X10	2
-41	Unterlegscheibe	Washer		3
-42	Mutter	Nut		3
-43	Halterung	Upper beam card		1
-44	Ring an Verkleidung	Decorative ring		1
-45*	Kurbeldichtung	Crank seal		2
-46L/R	Gehäuse	Chain cover		1pr.
-47*	Dichtring	Sealing ring		1
-48	Mutter	Nut		1
-49	Unterlegscheibe	Lock washer		1
-50	Ring an Lager innen	Inside bearing collar		2
-51	Kugellager	Ball bearing		2
-52	Ring an Lager	Bearing collar		2
-53	Ring an Lager außen	Outside bearing collar		1
-54	Unterlegscheibe groß	Big washer		1
-55	Antriebsrad	Belt tray		1
-56*	Riemen	Belt		1
-57	Mutter	Nut	M10X1	3
-58	Einstellschraube	Adjustable bolt		2
-59	Unterlegscheibe U-Form	U-shape washer		2
-60	Mutter	Nut	M6	2
-61	Mutter	Nut	M6	1
-62	Hülse	Spacer		1
-63	Kugellager	Bearing		2
-64	Schwungrad	Flywheel		1
-65	Achse Schwungrad	Flywheel axle		1

-66	Sprengring	Snap ring		1
-67	Kugellager	Bearing		2
-68	Halter	Idler connect		1
-69	Mutter	Nut	M8	1
-70	Schraube	Screw		1
-71	Spannfeder	Tension spring		1
-72	Schraube	Bolt	M5X60	1
-73	Mutter	Nut	M5	1
-74	Spannfeder	Tension spring		2
-75	Schraube	Bolt	M6X15	2
-76	Federscheibe	Spring washer	D6	4
-77	Unterlegscheibe	Flat washer	D6	3
-78	Sprengring	Snap ring		2
-79	Achse an Magnettafel	Magnetic board axle		1
-80	Magnettafel	Magnetic board		1
-81	Magnet	Magnet		8

Bei den mit \* versehenen Teilenummern handelt es sich um Verschleißteile, die einer natürlichen Abnutzung unterliegen und ggf. nach intensivem oder längerem Gebrauch ausgetauscht werden müssen. In diesem Falle wenden Sie sich bitte an den Finnlo – Kundenservice. Hier können die Teile gegen Berechnung angefordert werden.

The part numbers with an \* are wear and tear parts, which are subject to natural wear and which must be replaced after intensive or long-term use. In this case, please contact Finnlo Customer Service. You can request the parts and be charged for them.

## 10. Garantiebedingungen / Warranty (Germany only)

Für unsere Geräte leisten wir Garantie gemäß nachstehenden Bedingungen:

- 1) Wir beheben unentgeltlich nach Maßgabe der folgenden Bedingungen (Nummern 2-5) Schäden oder Mängel am Gerät, die nachweislich auf einem Fabrikationsfehler beruhen, wenn Sie uns unverzüglich nach Feststellung und innerhalb von 24 Monaten nach Lieferung an den Endabnehmer gemeldet werden. Bei einem Schadensfall reichen Sie bitte eine Kopie Ihres Kaufbeleges ein.

Die Garantie erstreckt sich nicht auf leicht zerbrechliche Teile, wie z. B. Glas oder Kunststoff. Eine Garantiepflicht wird nicht ausgelöst: durch geringfügige Abweichungen von der Soll-Beschaffenheit, die für Wert und Gebrauchstauglichkeit des Gerätes unerheblich sind, durch Schäden aus chemischen und elektrochemischen Einwirkungen, von Wasser sowie allgemein durch Schäden höherer Gewalt.

- 2) Die Garantieleistung erfolgt in der Weise, dass mangelhafte Teile nach unserer Wahl unentgeltlich instand gesetzt oder durch einwandfreie Teile ersetzt werden. Die Kosten für Material und Arbeitszeit werden von uns getragen. Instandsetzungen am Aufstellungsort können nicht verlangt werden. Der Kaufbeleg mit Kauf- und/ oder Lieferdatum ist vorzulegen. Ersetzte Teile gehen in unser Eigentum über.
- 3) Der Garantieanspruch erlischt, wenn Reparaturen oder Eingriffe von Personen vorgenommen werden, die hierzu von uns nicht ermächtigt sind oder wenn unsere Geräte mit Ergänzungs- oder Zubehörteilen versehen werden, die nicht auf unsere Geräte abgestimmt sind, ferner wenn das Gerät durch den Einfluss höherer Gewalt oder durch Umwelteinflüsse beschädigt oder zerstört ist, bei Schäden, die durch unsachgemäße Behandlung – insbesondere Nichtbeachtung der Betriebsanleitung – oder Wartung aufgetreten sind oder falls das Gerät mechanische Beschädigungen irgendwelcher Art aufweist. Der Kundendienst kann Sie nach telefonischer Rücksprache zur Reparatur bzw. zum Tausch von Teilen, welche Sie zugesandt bekommen, ermächtigen. In diesem Fall erlischt der Garantieanspruch selbstverständlich nicht.
- 4) Garantieleistungen bewirken weder eine Verlängerung der Garantiefrist noch setzen sie eine neue Garantiefrist in Lauf.
- 5) Weitergehende oder andere Ansprüche, insbesondere solche auf Ersatz außerhalb des Gerätes entstandener Schäden, sind – soweit eine Haftung nicht zwingend gesetzlich angeordnet ist – ausgeschlossen.
- 6) Unsere Garantiebedingungen, die Voraussetzungen und Umfang unserer Garantieleistungen beinhalten, lassen die vertraglichen Gewährleistungsverpflichtungen des Verkäufers unberührt.
- 7) Verschleißteile, welche in der Teileliste als diese ausgewiesen werden, unterliegen nicht den Garantiebedingungen.
- 8) Der Garantieanspruch erlischt bei nicht bestimmungsgemäßem Gebrauch, insbesondere in Fitness-Studios, Rehaeinrichtungen und Hotels.

Importeur  
Hammer Sport AG  
Von Liebig Str. 21  
89231 Neu-Ulm



Um Ihnen optimal helfen zu können, halten Sie bitte Artikel-Nummer, Seriennummer, Explosionszeichnung und Teileliste bereit.

# S E R V I C E - H O T L I N E

Tel.: 0731-97488- 62 oder -68

Fax: 0731-97488-64

Montag bis Freitag

von 09.00 Uhr bis 16.00 Uhr

E-Mail: [service@hammer.de](mailto:service@hammer.de)



An  
 Hammer Sport AG  
 Abt. Kundendienst  
 Von-Liebig-Str. 21  
 89231 Neu-Ulm

Art.-Nr.:4860 Cardio T3  
 Serien Nr.:

Ort: ..... Datum: .....

## Ersatzteilbestellung

(Bitte in Druckbuchstaben ausfüllen!)

Kaufdatum: .....

Gekauft bei Firma: .....

(Garantieansprüche nur in Verbindung mit einer Kopie des Kaufbeleges!)

Bitte liefern Sie mir folgende Ersatzteile (Bitte leserlich schreiben!):

Position	Bezeichnung	Stückzahl	Bestellgrund

### Käufer:

.....  
 (Name, Vorname)  
 .....  
 (Strasse, Hausnr.)  
 .....  
 (PLZ, Wohnort)  
 .....  
 (Telefon, Fax)  
 .....  
 (E-Mail-Adresse)

### Lieferadresse: (wenn abweichend von Käuferadresse)

.....  
 (Firma)  
 .....  
 (Ansprechpartner)  
 .....  
 (Strasse, Hausnr.)  
 .....  
 (PLZ, Wohnort)  
 .....  
 (Telefon, Fax)  
 .....  
 (E-Mail-Adresse)