

**GERÄTEKAMMER  
KH 320 / KH 321 / KH 322**

**2,99 x 1,74 m**



**MONTAGEANLEITUNG**

**Instructions de montage**

**Istruzioni per il montaggio**

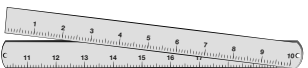
**Instrucciones de montaje**

# B Bemaßung

Dimensionnement  
Dimensioni  
Dimensionamiento



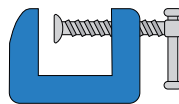
**exakt ausrichten!**  
**Aligner exactement**  
**Orientamento esatto**  
**Alinear de forma exacta**



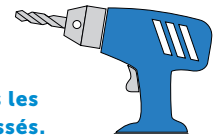
**exakte Maße!**  
**Dimensions précises**  
**Dimensioni esatte**  
**Mediciones precisas**



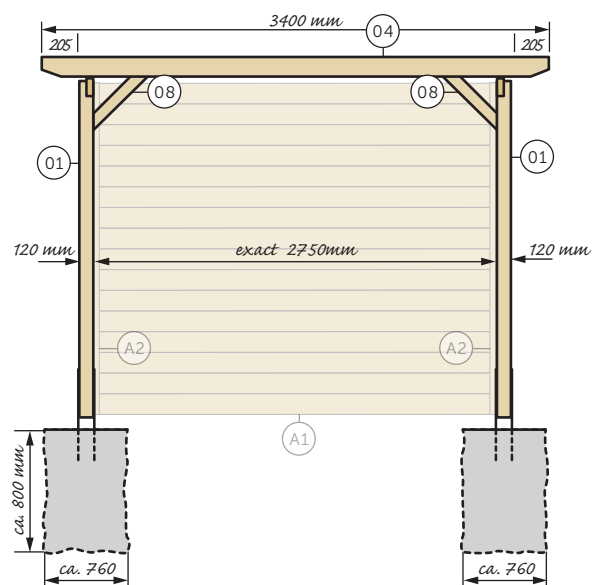
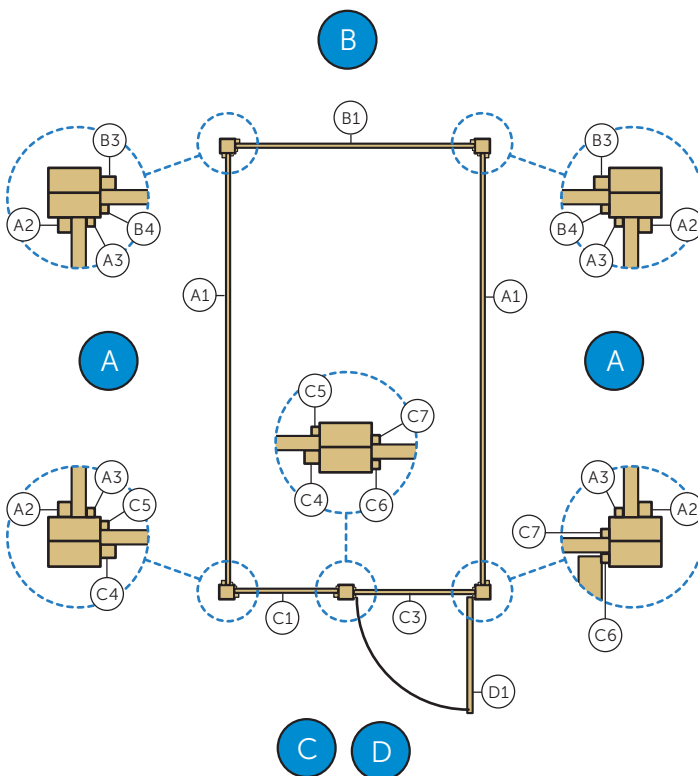
**regelmäßig nachziehen!**  
**Serrer les vis régulièrement**  
**Serrare regolarmente**  
**Apriete de los tornillos regular**



**Sicherung beim Aufbau!**  
**Sécurité lors du montage**  
**Protezione durante l'assemblaggio**  
**Seguridad durante el montaje**

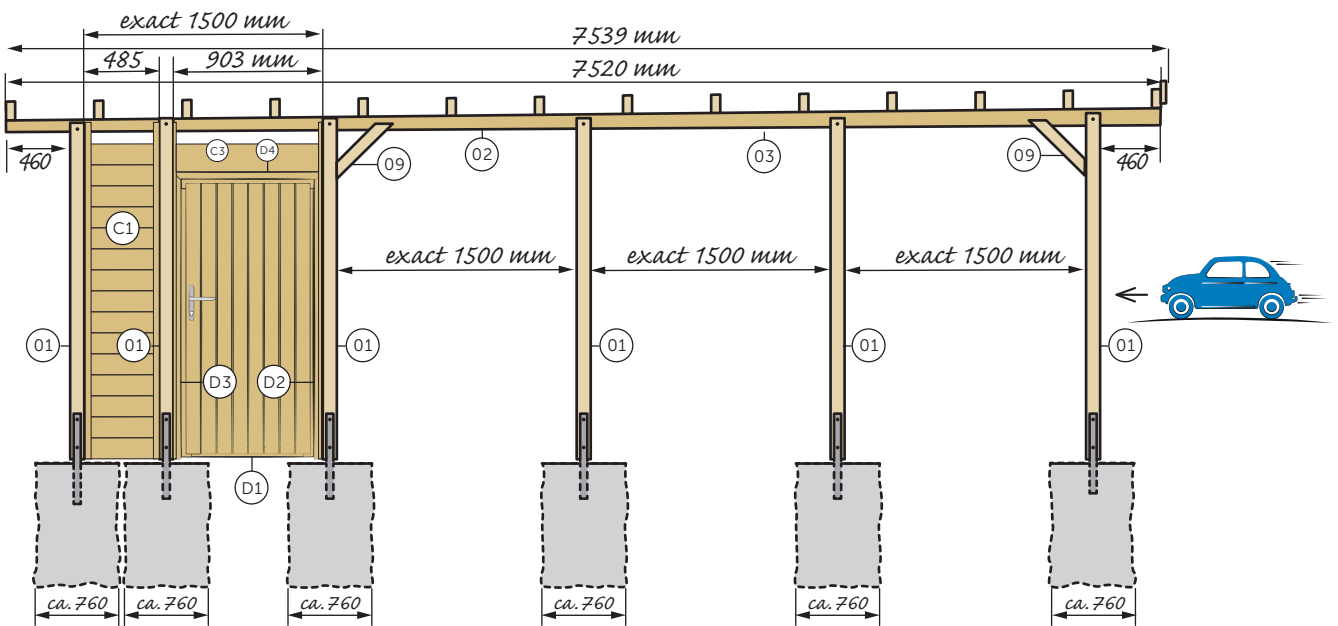
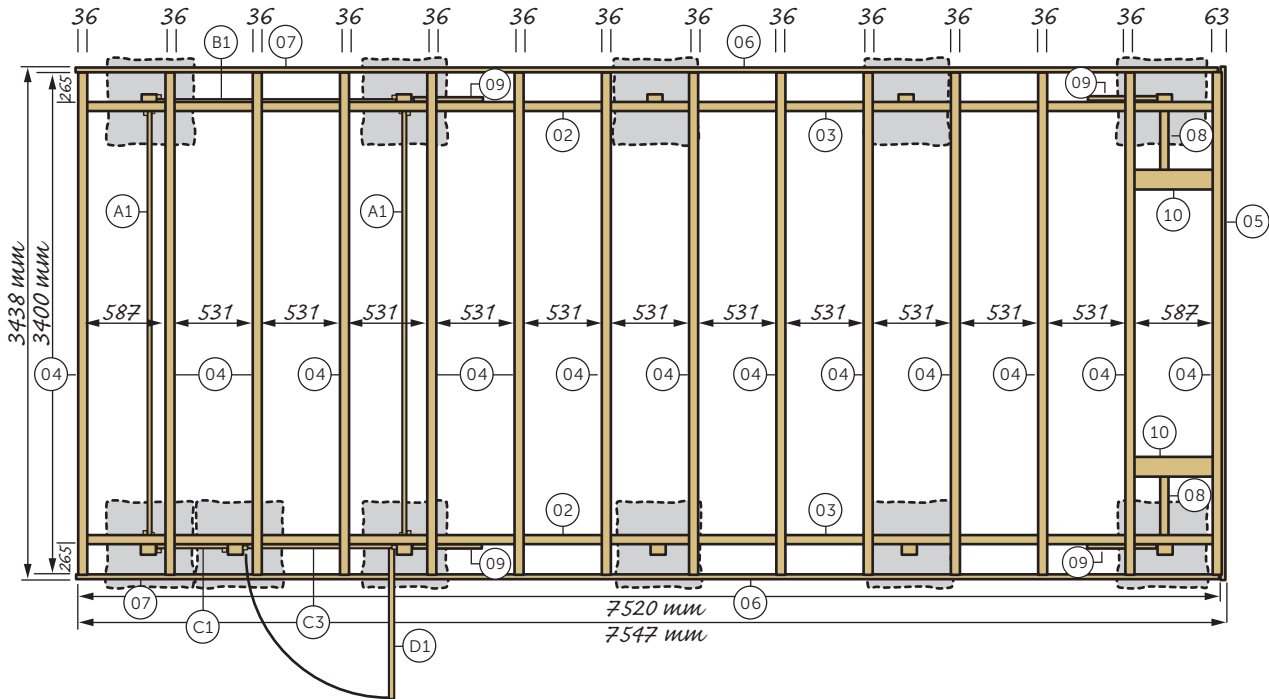


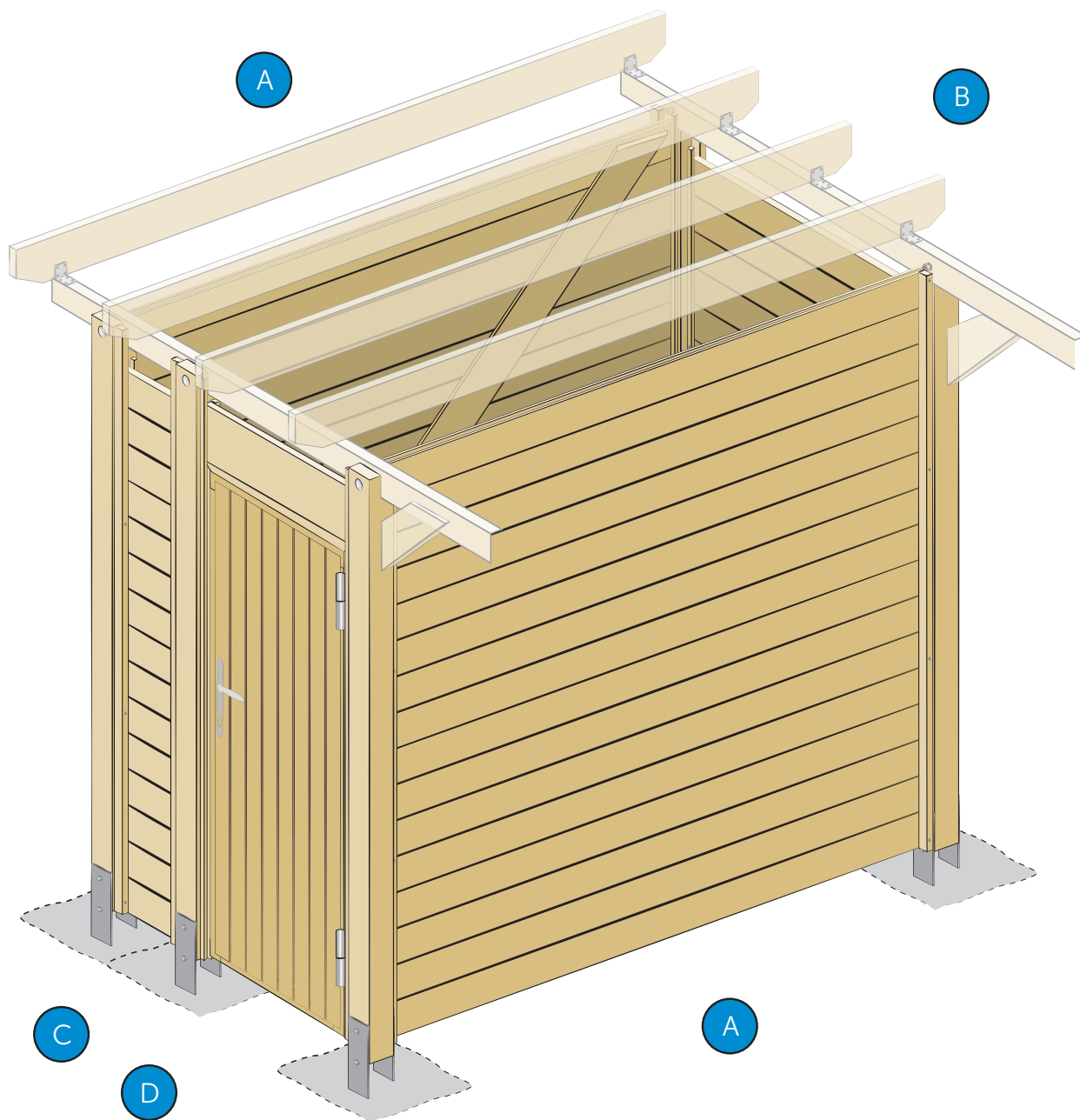
**Alle Schraubverbindungen vorbohren!**  
**Pré-percer tous les assemblages vissés.**  
**Preforare tutti i collegamenti a vite.**  
**Realizar perforaciones previas de todas las uniones roscadas.**



# B Bemaßung

Dimensionnement  
Dimensioni  
Dimensionamento





**IHRE GARANTIE-NUMMER EINTRAGEN:**  
**siehe roten Aufkleber auf Verpackungsfolie**  
 (siehe unten).

**ENTREZ VOTRE NUMÉRO DE GARANTIE:**  
**VOIR LES AUTOCOLLANTS ROUGES SUR LE**  
**FILM D'EMBALLAGE** (voir ci-dessous).

**INSERIRE IL CODICE DI GARANZIA:**  
**VEDI ADESIVO ROSSO SULLA PELLICOLA**  
**D'IMBALLAGGIO** (vedi sotto).


**INDIQUE SU NÚMERO DE GARANTÍA:**  
**VER LA ETIQUETA ROJA SOBRE EL EMBALAJE**  
**TRANSPARENTE** (ver imagen abajo).


**Ihre Garantie-Nummer: Aufbewahren!!**  
**Votre numéro de garantie : Conserver en lieu sûr !!**  
**Codice di garanzia: Conservare!!**  
**Su número de garantía: ¡Conservar en lugar seguro!**



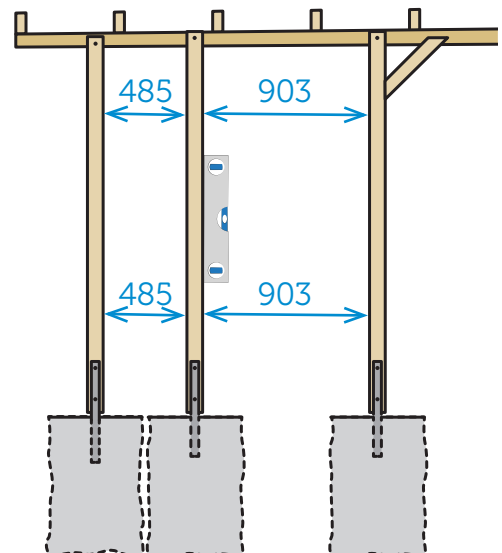
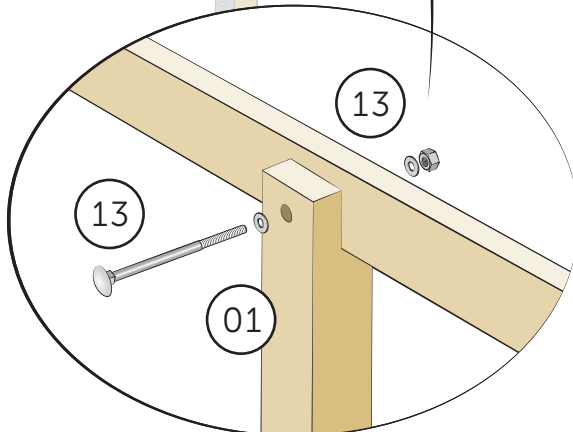
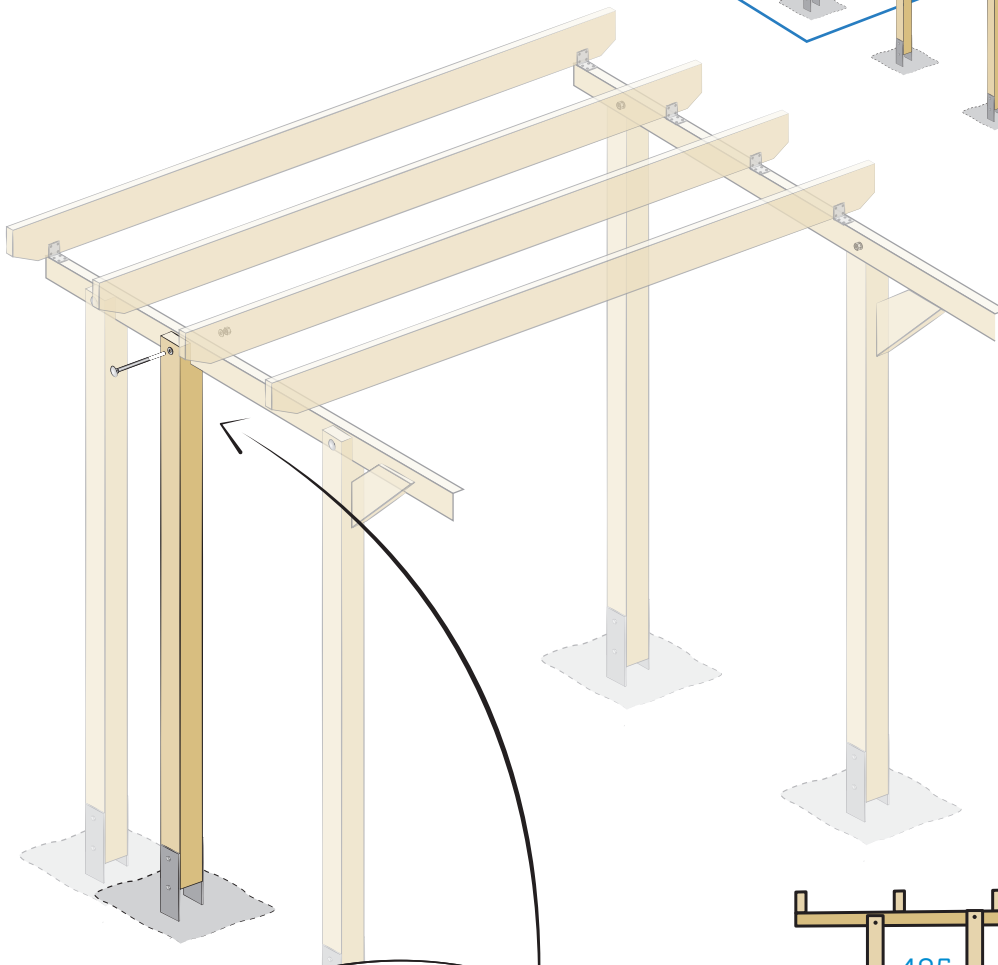
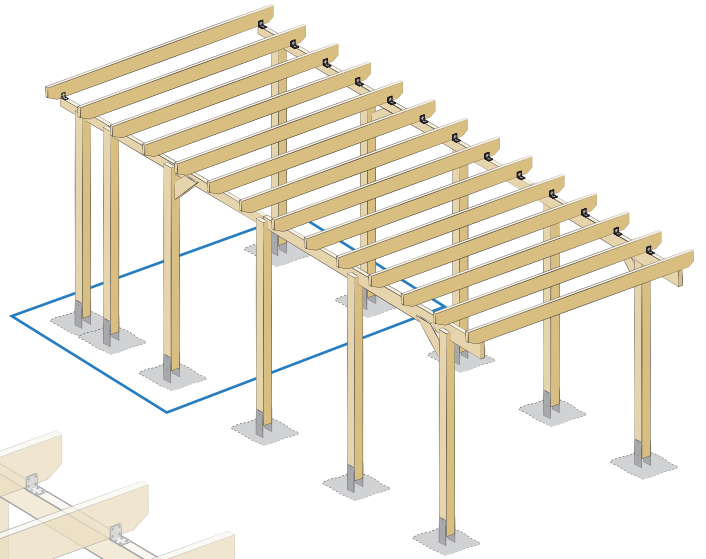
# 1. Montage

Montage  
Montaggio  
Montaje

(01)  1 x

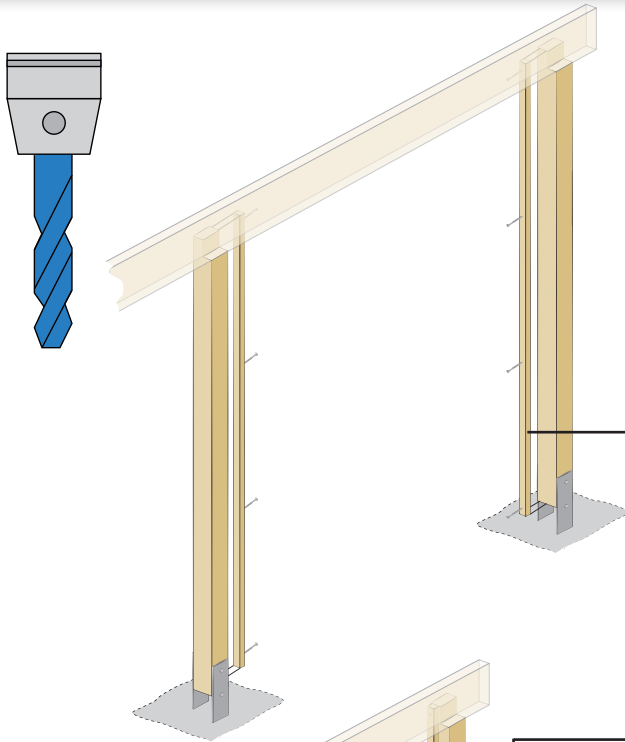
(13)  1 x

M12 x 140 mm + 14x58 mm

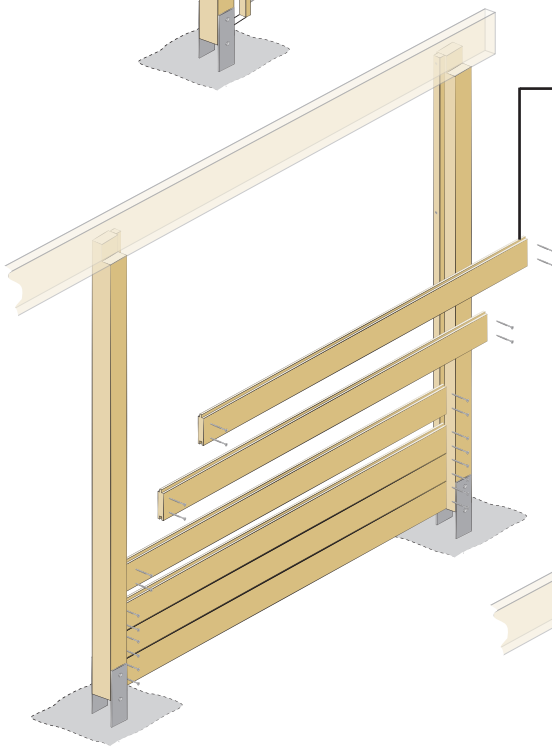


# 2. Montage

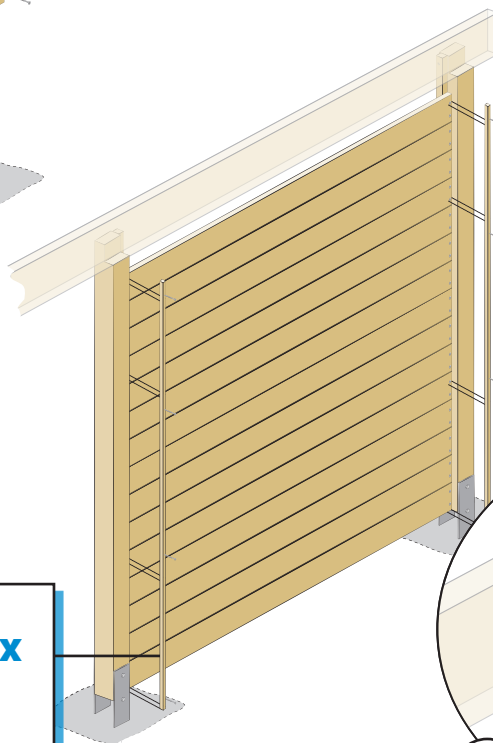
Montage  
Montaggio  
Montaje



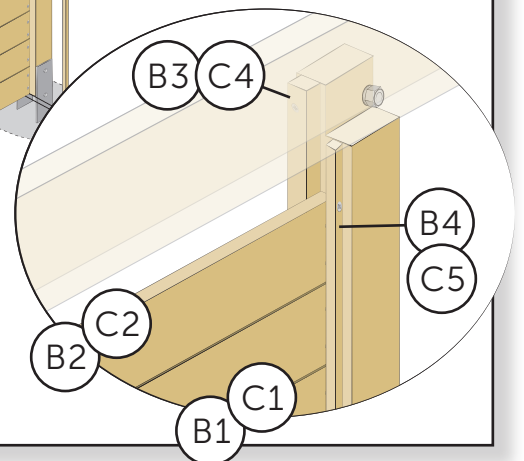
(B3)	(C4)		<b>2+2 x</b>
(30)		<b>4 x 60 mm</b>	<b>16 x</b>



(B1)	(C1)		<b>14+14 x</b>
(B2)	(C2)		<b>1+1 x</b>
(30)		<b>4 x 60 mm</b>	<b>120 x</b>






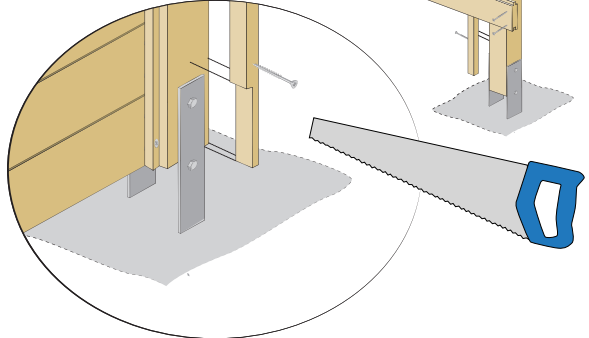
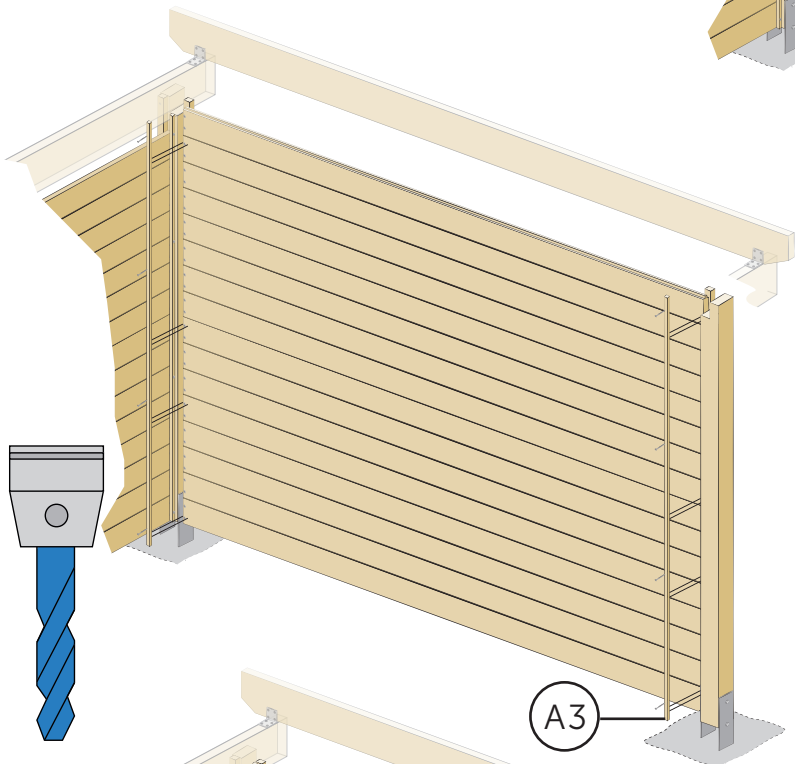
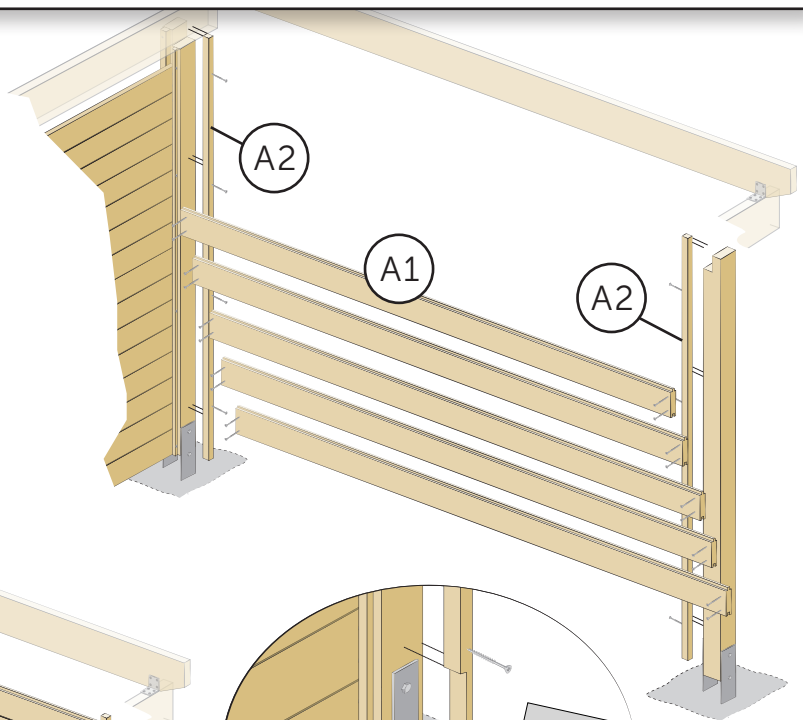
(B4)	(C5)		<b>2+2 x</b>
(29)		<b>4 x 35 mm</b>	<b>16 x</b>

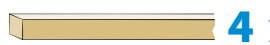



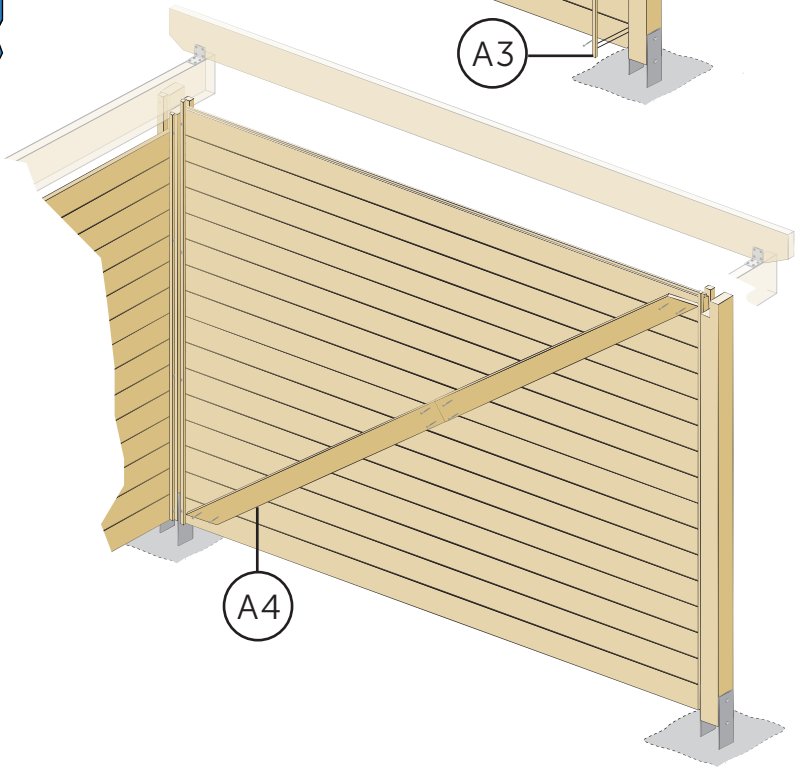
# 3. Montage



Montage  
Montaggio  
Montaje

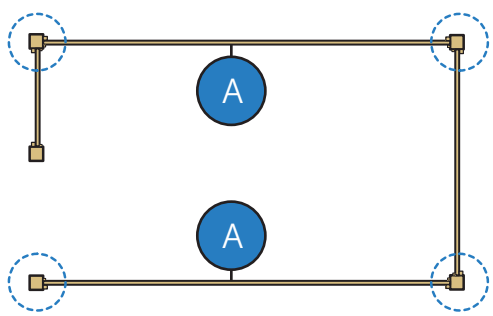
- (A2)  **4 x**
- (A1)  **32 x**
- (30)  **16 + 128 x**  
**4 x 60 mm**



- (A3)  **4 x**
- (29)  **16 x**  
**4 x 35 mm**



- (A4)  **4 x**
- (29)  **16 x**  
**4 x 35 mm**

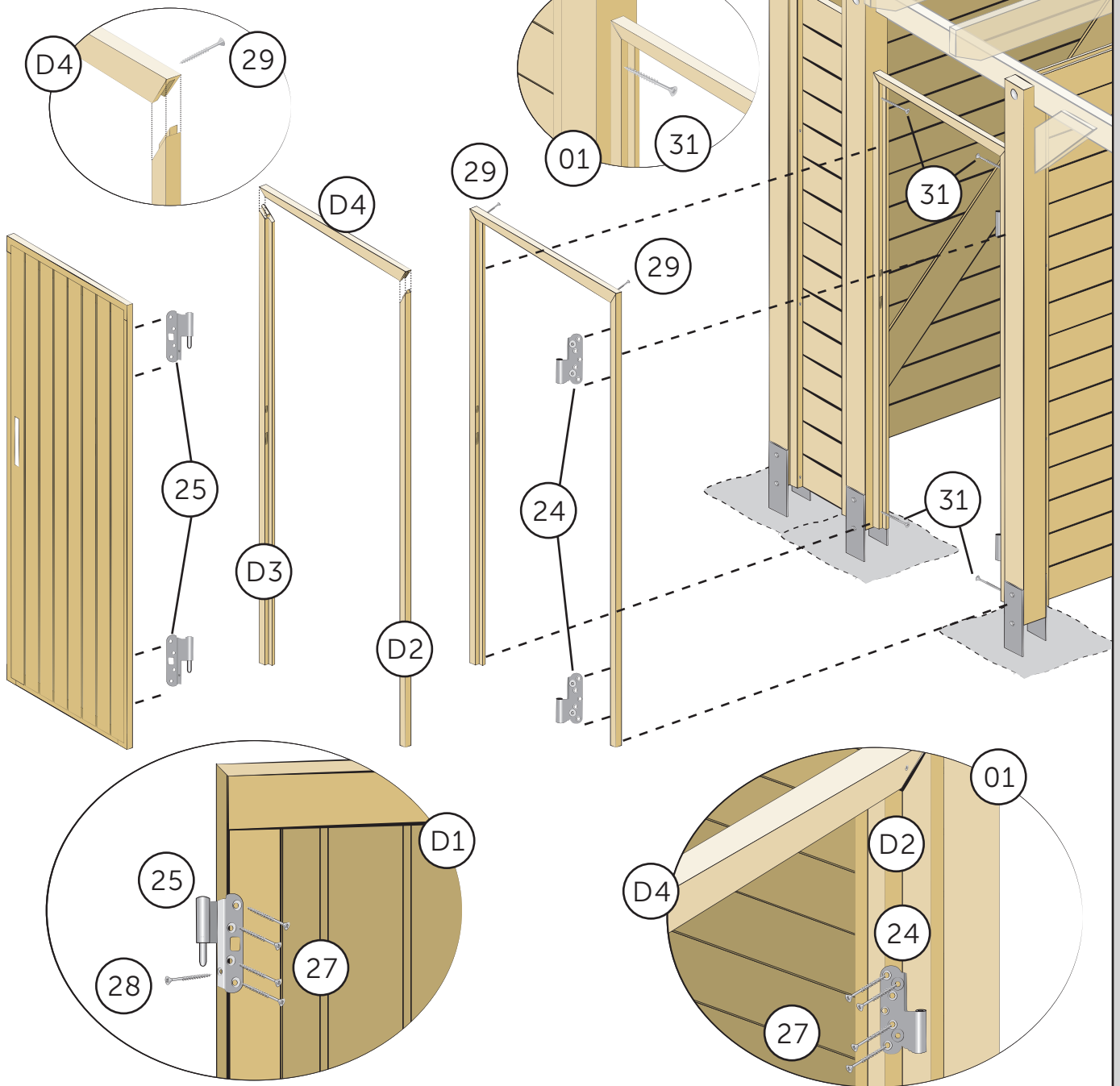


# 4. Montage

Montage  
Montaggio  
Montaje

(D1)		<b>1 x</b>
(D2)		<b>1 x</b>
(D3)		<b>1 x</b>
(D4)		<b>1 x</b>
(24)		<b>2 x</b>
(25)		<b>2 x</b>






(27)		<b>5 x 35 mm</b>	<b>16 x</b>
(28)		<b>3,5 x 25 mm</b>	<b>2 x</b>
(29)		<b>4 x 35 mm</b>	<b>2 x</b>
(31)		<b>5 x 90 mm</b>	<b>4 x</b>

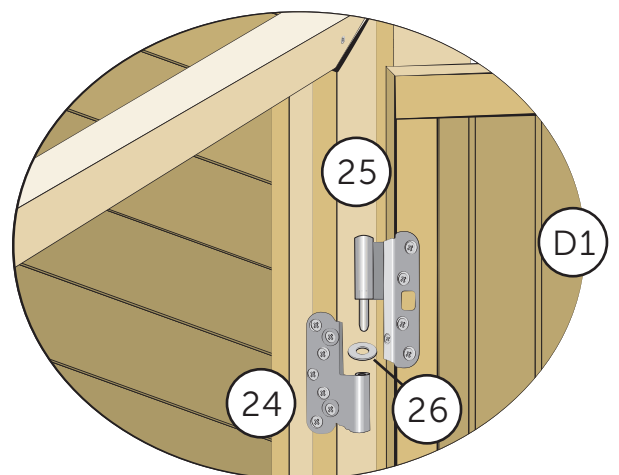
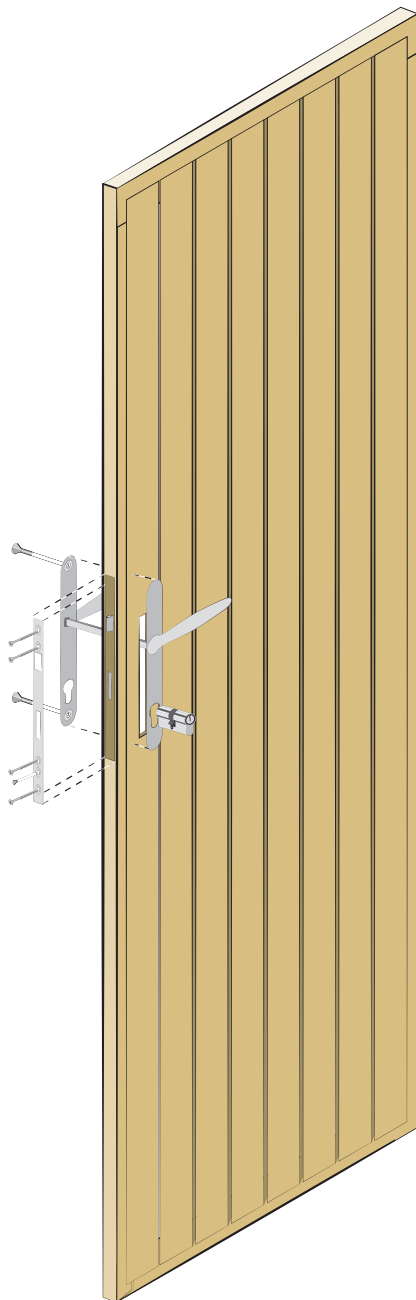




# 5. Montage


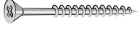
Montage  
Montaggio  
Montaje

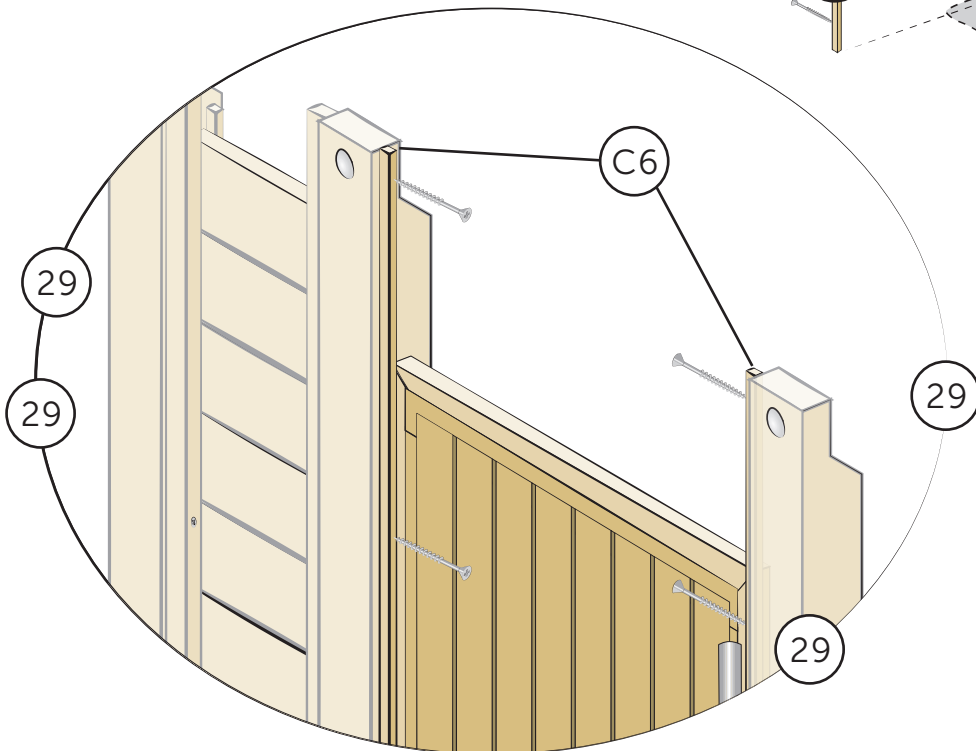
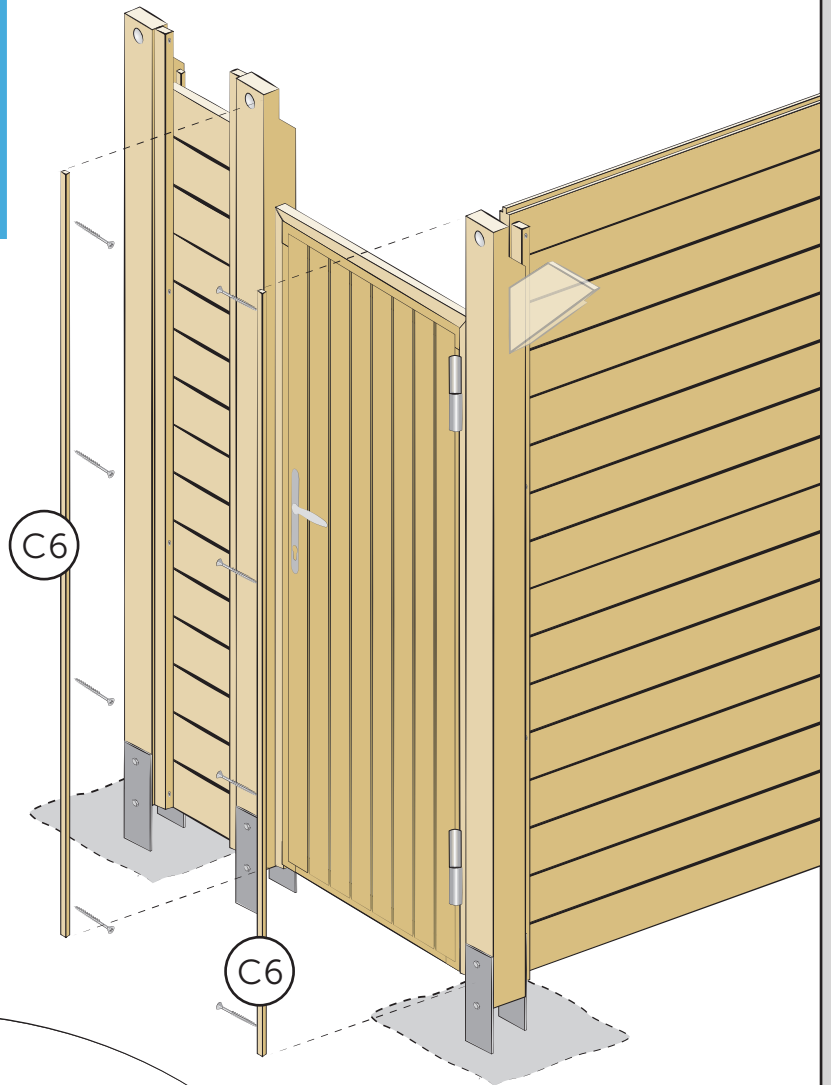
(20)		<b>1 x</b>
(21)		<b>1 x</b>
(22)		<b>1 x</b>
(23)		<b>1 x</b>
(26)		<b>2 x</b>



# 6. Montage




Montage  
Montaggio  
Montaje

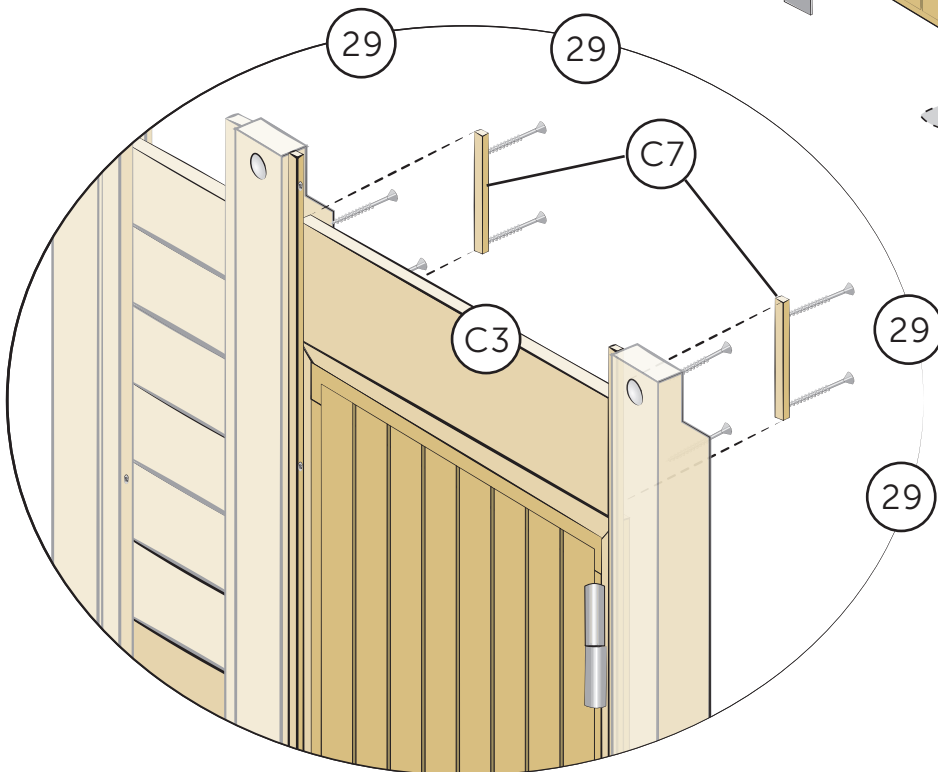
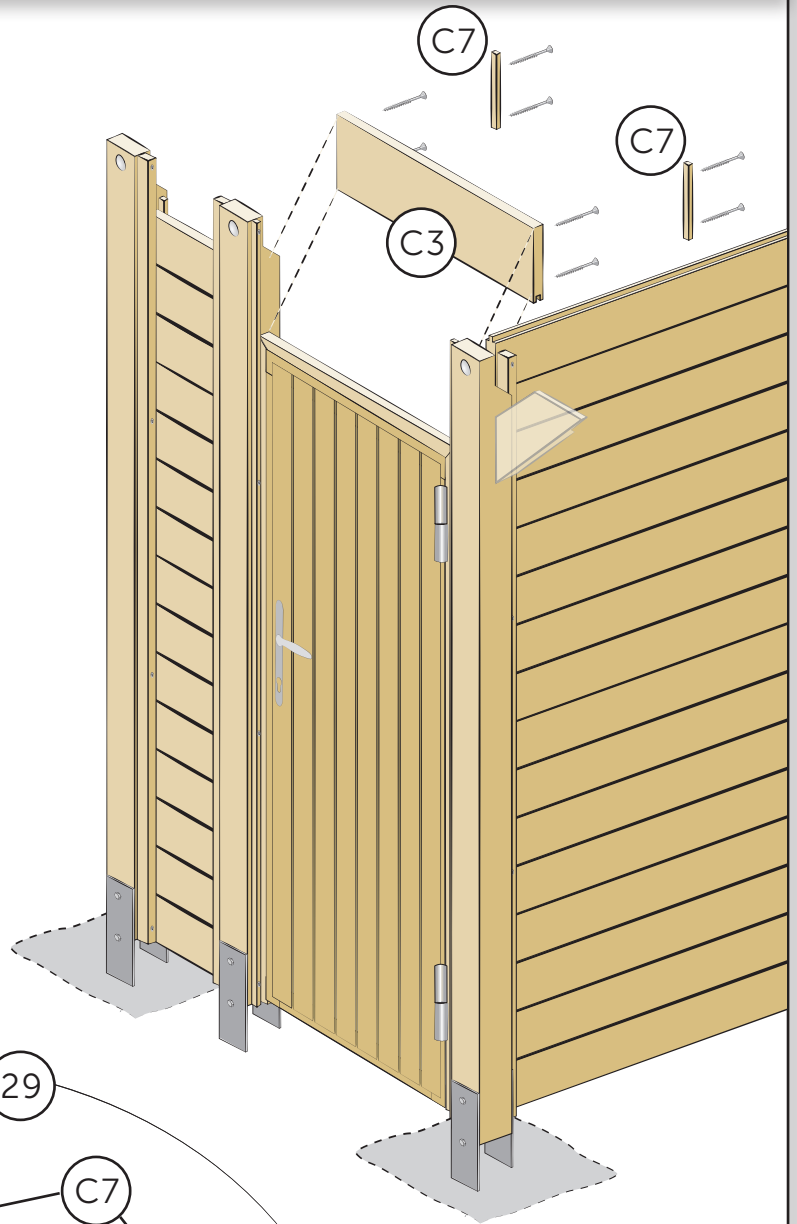
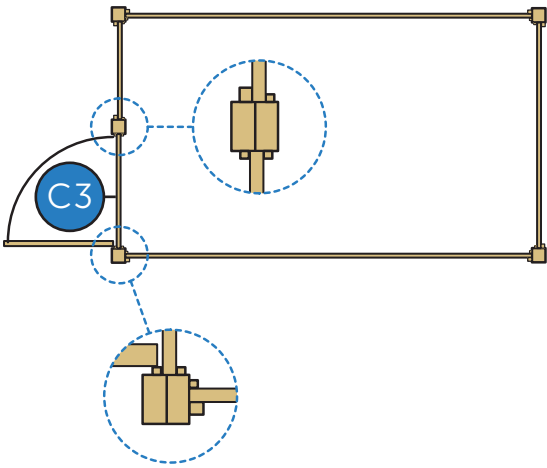
C6		2 x
29		4+4 x
	4 x 35 mm	



# 7. Montage












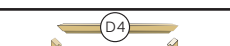

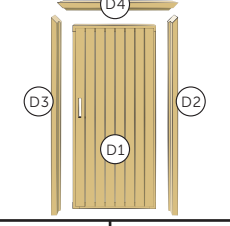
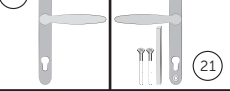
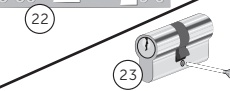








Montage  
Montaggio  
Montaje

C3		1 x
C7		2 x
29		4+4 x
		4 x 35 mm



# Teileliste / Liste de pièces / Distinta pezzi / Lista de piezas

Gerätekammer KH 320 / KH 321 / KH 322 2,99 x 1,74 m

Pos.		Dimensionen mm	Stück/ pieces	Kontrolle ✓ ✗
01		120 x 120 x 2200 mm	1	
13		M12x140mm + 14x58mm	1	
A1		28 x 135 x 2740 mm	32	
B1		28 x 135 x 1490 mm	14	
C1		28 x 135 x 485 mm	14	
C2		28 x 114 x 485 mm	1	
C3		28 x 57 x 895 mm	1	
B2		28 x 114 x 1490 mm	1	
A2 B3 C4		36 x 60 x 2200 mm	4+2+2	
A3 C6		20 x 26 x 2200 mm	4+2	
B4 C5		20 x 26 x 2000 mm	2+2	
C7		20 x 26 x 57 mm	2	
A4		16 x 95 x 1725 mm	4	
D1		42 x 816 x 1917 mm	1	
D2		45 x 56 x 1947 mm	1	
D3		45 x 56 x 1947 mm	1	
D4		45 x 56 x 890 mm	1	
20		NEW YORK 1810	1	
21		NEW YORK 1810	1	
22		273P	1	
23			1	
24		TSS110 female	2	
25		TSS110 male	2	
26			2	
27		5 x 35 mm	16	
28		3,5 x 25 mm	2	
29		4 x 35 mm	66	
30		4 x 60 mm	292	
31		5 x 90 mm	4	

Garantie-Nummer / número de garantía  
 Codice di garanzia / número de garantía

Ihre Lieferanschrift / Votre adresse de livraison / Indirizzo di consegna /  
 Su dirección de entrega  
 Name: \_\_\_\_\_  
 Adresse: \_\_\_\_\_  
 Tel: \_\_\_\_\_