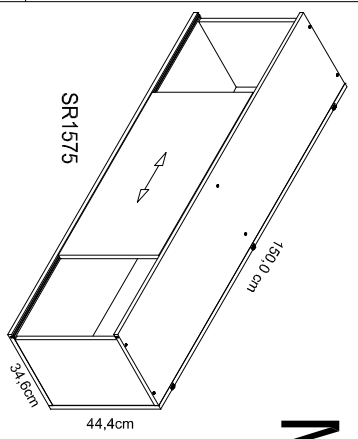
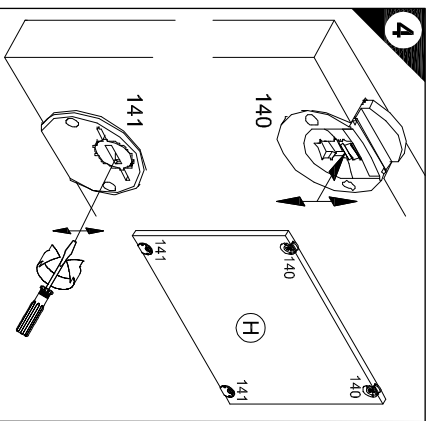


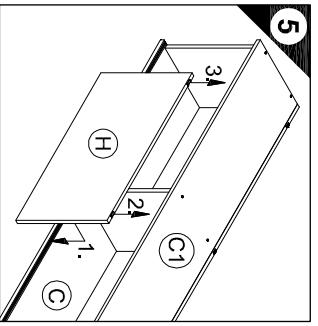
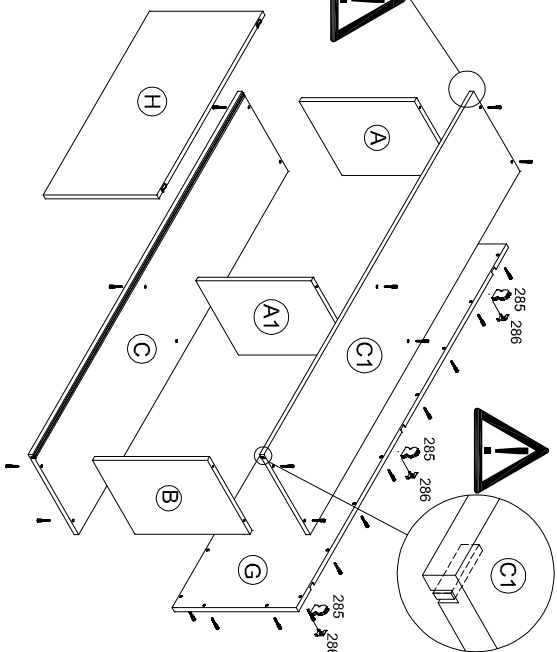
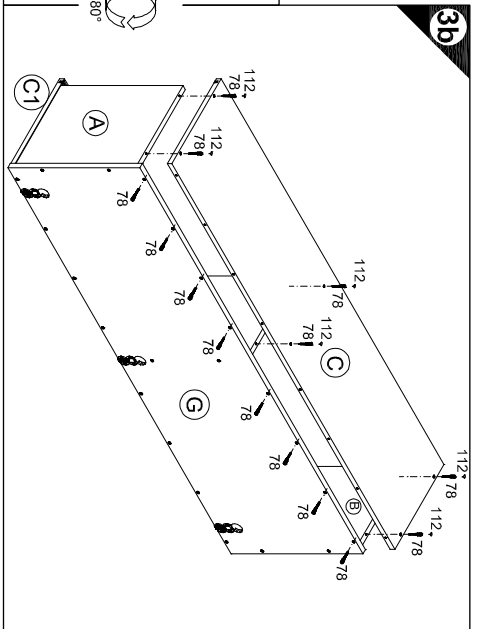
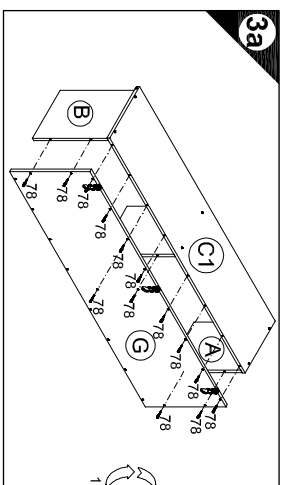
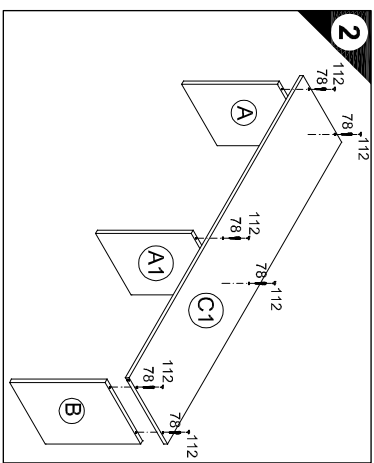
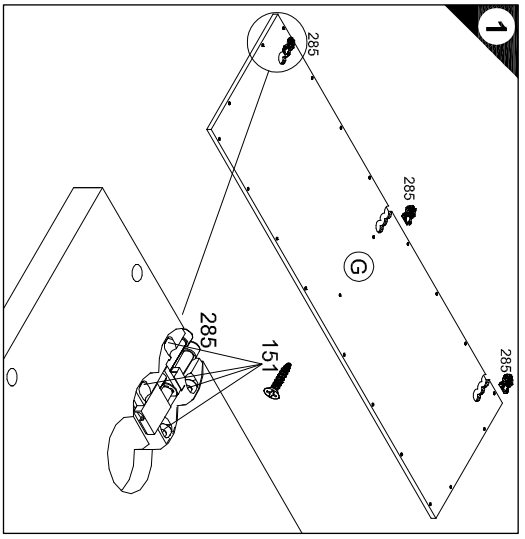
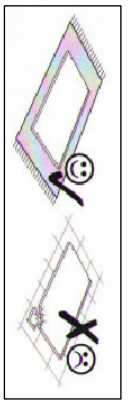


- | | | |
|---|------------------------|--------------------------|
| 1 | 3x
Ø3,5
Nr. 285 | 12x
3,5x12
Nr. 151 |
| 2 | 6x
1,4x2
Nr. 78 | 6x
Nr. 112 |
| 3 | 14x
1,4x2
Nr. 78 | 14x
1,4x2
Nr. 78 |
| 4 | 2x
Ø3,5
Nr. 140 | 2x
Ø3,5
Nr. 141 |
| 5 | 3x
Ø8x40
Nr. 70 | 3x
5,5x60
Nr. 281 |
| 6 | | 3x
Nr. 286 |

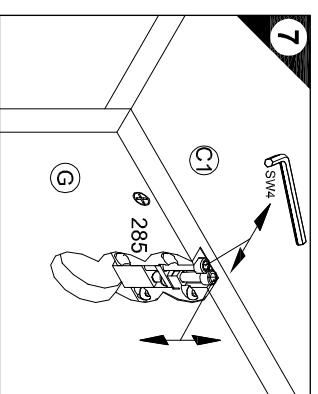
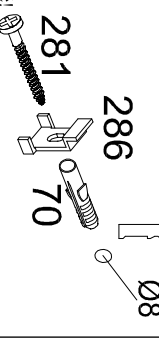


Montageanleitung

Service-Hotline
 01 805-678101
 0,14€ pro Minute
 ++49 für Österreich
 Auslandsanruf pro Minute
service@jaka-bki.de
 voor Nederland en België
 00800-40119350
benelux@jaka-bki.de



6
 Untergrund und Befestigungsmittel auf Eignung prüfen!
 Check substrate and fixings for suitability!
 Contrôler si le support et les moyens de fixation sont bien adéquats !
 Ondergrond en bevestigingsmateriaal op functionaliteit controleren!
 Comprobar el suelo y los medios de fijación en cuanto a su aptitud!
 Controllare l'idoneità del fondo e del materiale di fissaggio!
 Осмотреть и проверить материал крепежа на пригодность.
 Podloze oraz materiały do zamocowania sprawdzić na ich przydatność!
 Az alapfelület és a rögzítő anyagokat meg kell vizsgálni ellenőrizni kell!
 Preizkušnje podklad a vhodnosti upravnjavih prostredk!
 Preverite, če se ujemajo spodnja stran in pritrdilna sredstva!
 Tarkista alustan ja kiinnitteen sopivius.
 Kontrollera att underlaget och fästmedlen är lämpliga!



SERVICEKARTE

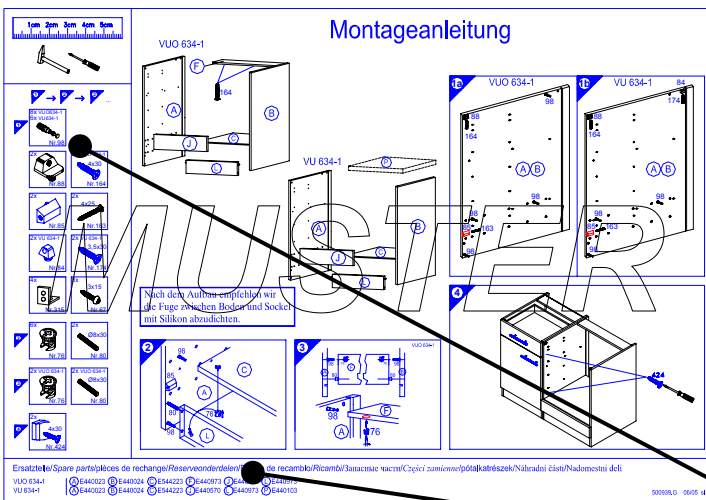
VH

Liebe Kundin, lieber Kunde,

obwohl wir unsere Möbel vor der Auslieferung einer eingehenden Endkontrolle unterziehen, kann es vorkommen, dass einmal ein Zubehörteil fehlt oder während des Transports beschädigt wird. Senden sie den Artikel bitte nicht zurück, sondern fordern sie einfach Ersatz für das Einzelteil bei unserer Kundenhotline an. Die Telefonnummern finden sie auf den Serviceseiten im Katalog.

Bitte benennen sie die Teile wie sie auf ihrer Aufbauanleitung angegeben sind. Fügen sie auch **Artikelnummer, Modellnamen und Farbnummer** bei. **Siehe Beispiel.**

Wir werden ihre Anforderung sofort bearbeiten und ihnen das Ersatzteil umgehend zusenden.



Muster - Bestellung		
Artikelnummer	123 456	
Modellname	Unterschrank VU634	
Farbe	TA 01	
Benötigte Ersatzteile:		
Bezeichnung	Nr.	Anzahl
Beschlagteil	98	2
Teil B	E 440 023	1

Bitte entnehmen sie die notwendige Ersatzteilnummer der Aufbauanleitung die zum Möbel gehört!

Kundendaten	
Kundennummer	
Name	
Vorname	
Strasse	
Haus-Nr.	
PLZ	
Ort	
Rechnungsdatum	
Tel. für Rückfragen	
Notizen:	

Ersatzteilbestellung		
Artikelnummer		
Modellname		
Farbe		
Benötigte Ersatzteile:		
Bezeichnung	Nr.	Anzahl
Grund der Ersatzteilanforderung:		