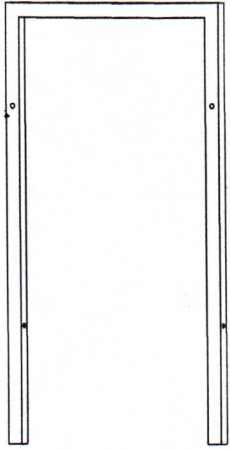
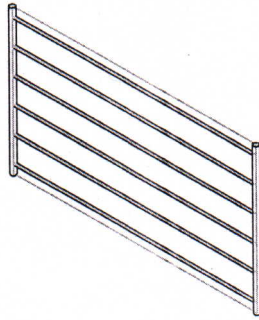


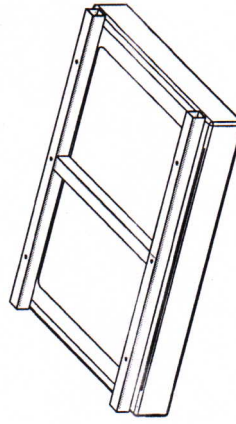
AX2



BX1



CX1



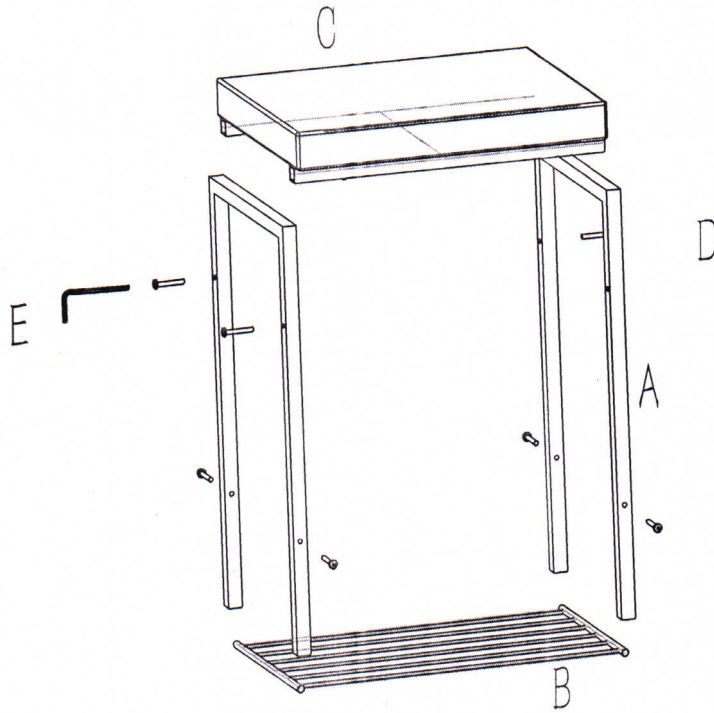
DX8



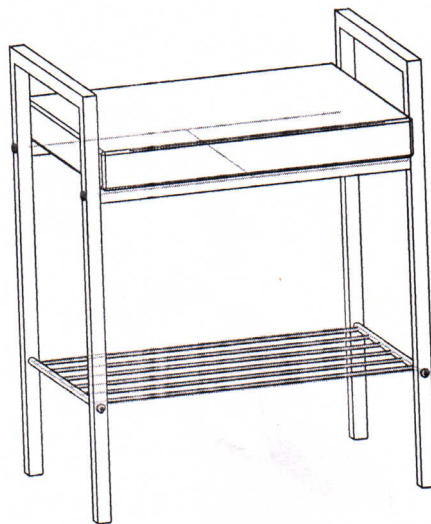
EX1



1



2



Pflegehinweis

"Leichte Flecken können mit einem haushaltsüblichen Edelstahlreiniger entfernt werden."

---

Guide de soins

"Des taches simples peuvent être éliminés avec un produit de nettoyage usuel pour acier fin."

---

Maintenance instruction

"Slight spots can be removed with an usual high-grade steel cleaner."

---

Verzorgingsaanwijzing

"Lichte vlekken kunnen met een reinigingsmiddel, dat in de huishouding gebruikelijk is, verwijderd worden."

---

Nota per la manutenzione

"Le macchie meno ostinate sono eliminabili con un usuale prodotto di pulizia per l'acciaio inossidabile."

---

Указания по уходу

«Мелкие пятна можно удалить обычным средством для чистки нержавеющей стали.»