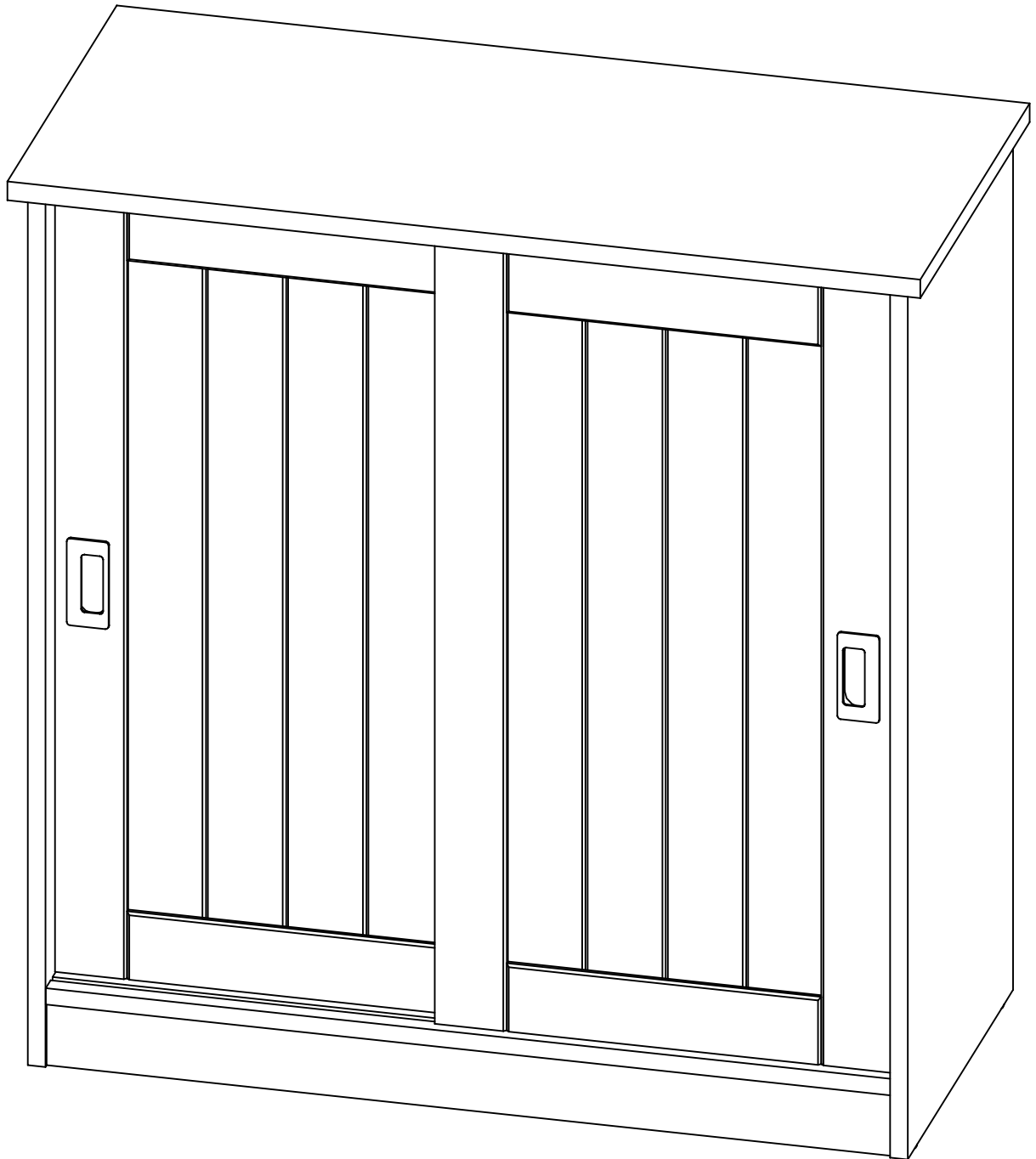
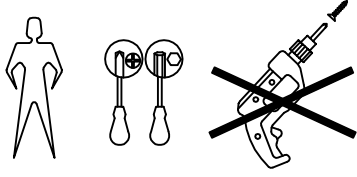



Art. 215481 242881

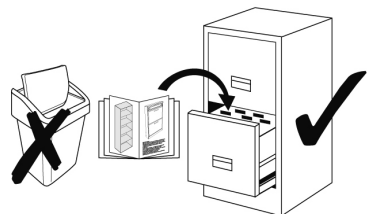
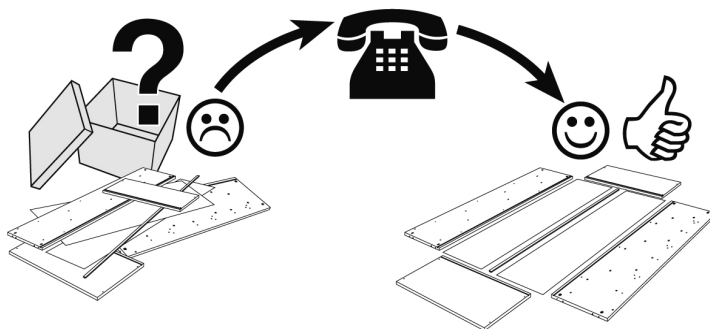
LKZ 41332



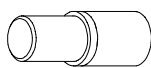
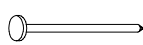

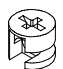
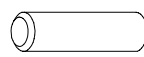
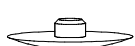
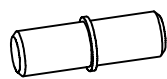
65697

Service • Assistenza • Dienstverlening • Serwis
 Servis • Szerviz • Сервисная служба

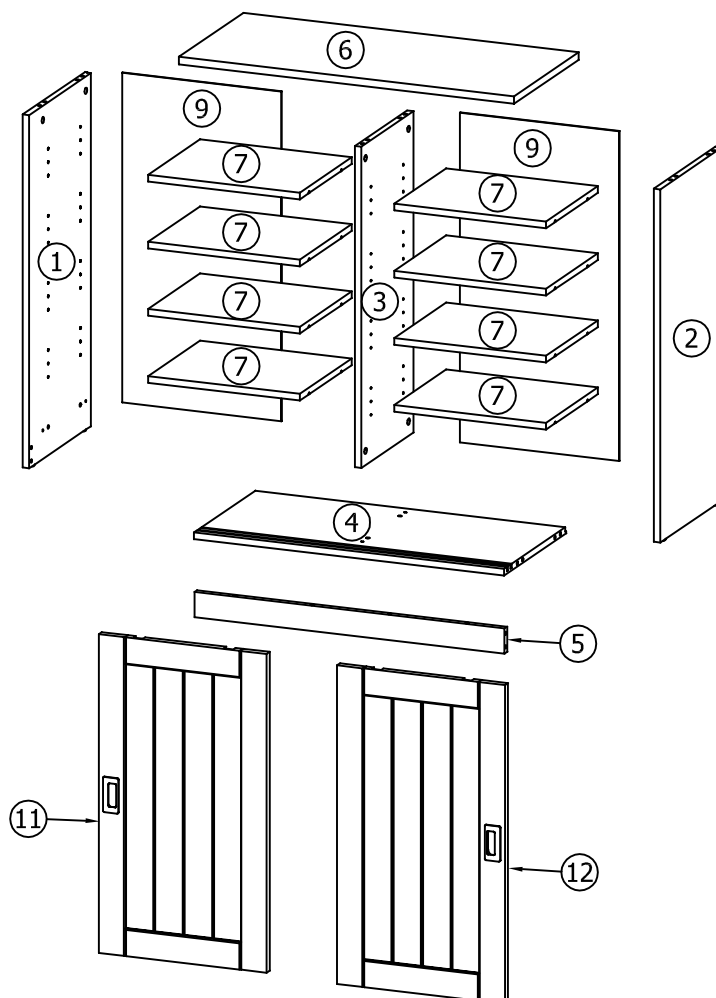
Name • Nom • Nome • Naam Nazwa • Jméno • Názov • Név Denumire • Isim • Название	
Nr • No • N° • Номер • Č • Sz	
Typ • Type • Típus • Típus • Típo Тип	
	








0
10
20
30
40
50
60
70
80
90
100
110
120
130
140
150
160
170
180
190
200

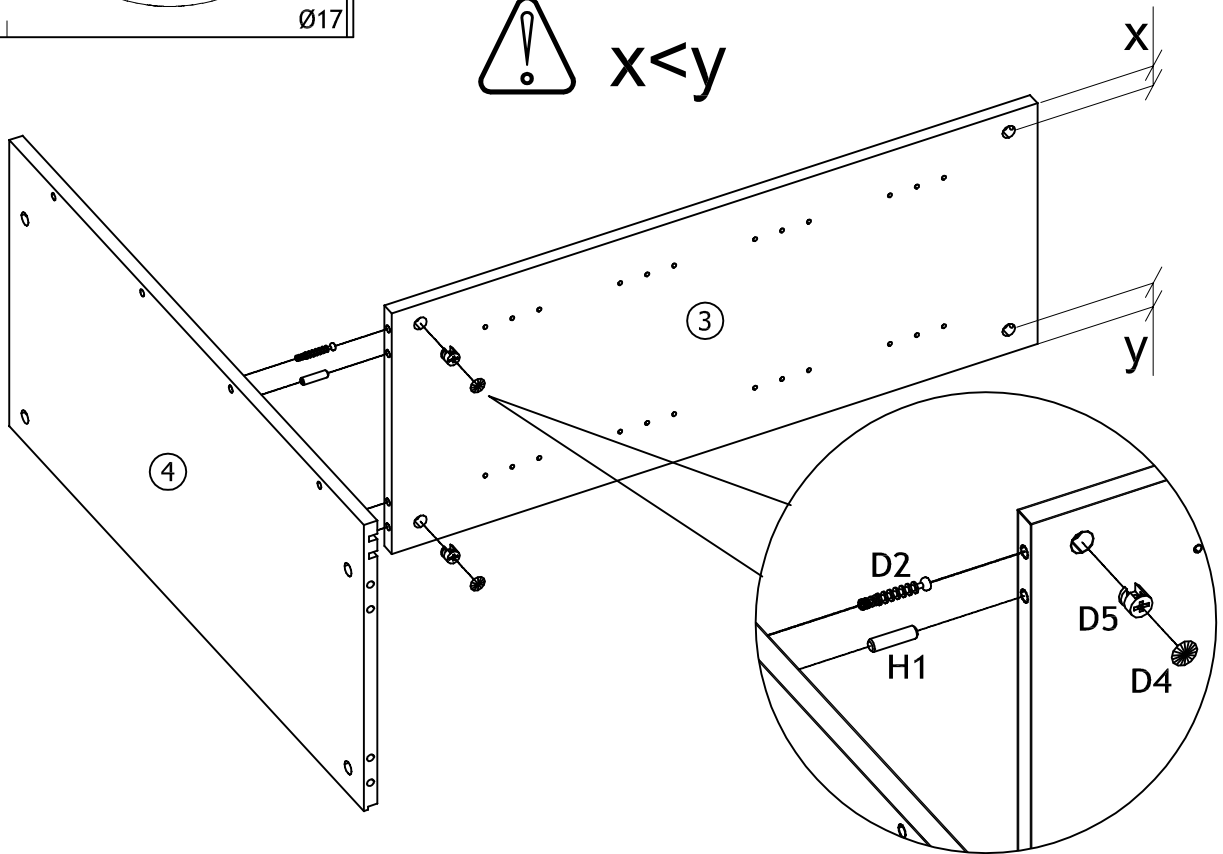
				D15		x1 Ø7/Ø5		
A4		x32 Ø1,2x20	D2		x12 Ø5/11x34	D5		x12 Ø15x12,5
H1		x20 Ø8x30	D4		x8 Ø17	D115		x32

Teil Nr. Pièces Nr. Pieces Nr. Часть Ном. Kawalek Nr. Parça No Kusù Nr. Kusov Nr. Pezzi Nr. Nr piese. Darab száma. Stukken Nr. Kārtas Nr.	Anzahl Quantité Quantity Количество Ilość Miktar Množství Množstvo Quantità Cantitatea Mennyiség Hoeveelheid Skaitis	Kasten Nr. Colli Nr. Colli Nr. Коробка Ном. Polu Nr. Kutusu Nr. Kolonka Č. Počet balení Colli Nr. Nu pachete Colli száma. Colli Nr. Kastes Nr.	Maß, mm Dimensions, mm Dimensions, mm Размеры, mm Wymiary, mm Boyutlar, mm Rozměry, mm Rozmery, mm Dimensioni, mm Dimensiuni, mm Méretek, mm Afmetingen, mm Izmēri, mm	✓
1	1	2/2	848x371x16	
2	1	2/2	848x371x16	
3	1	1/2	766x311x16	
4	1	1/2	768x370x16	
5	1	1/2	768x60x16	
6	1	1/2	830x385x18	
7	8	2/2	376x310x16	
9	2	1/2	786x394x3	
11	1	1/2	760x416x18	
12	1	1/2	760x416x18	

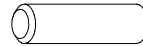


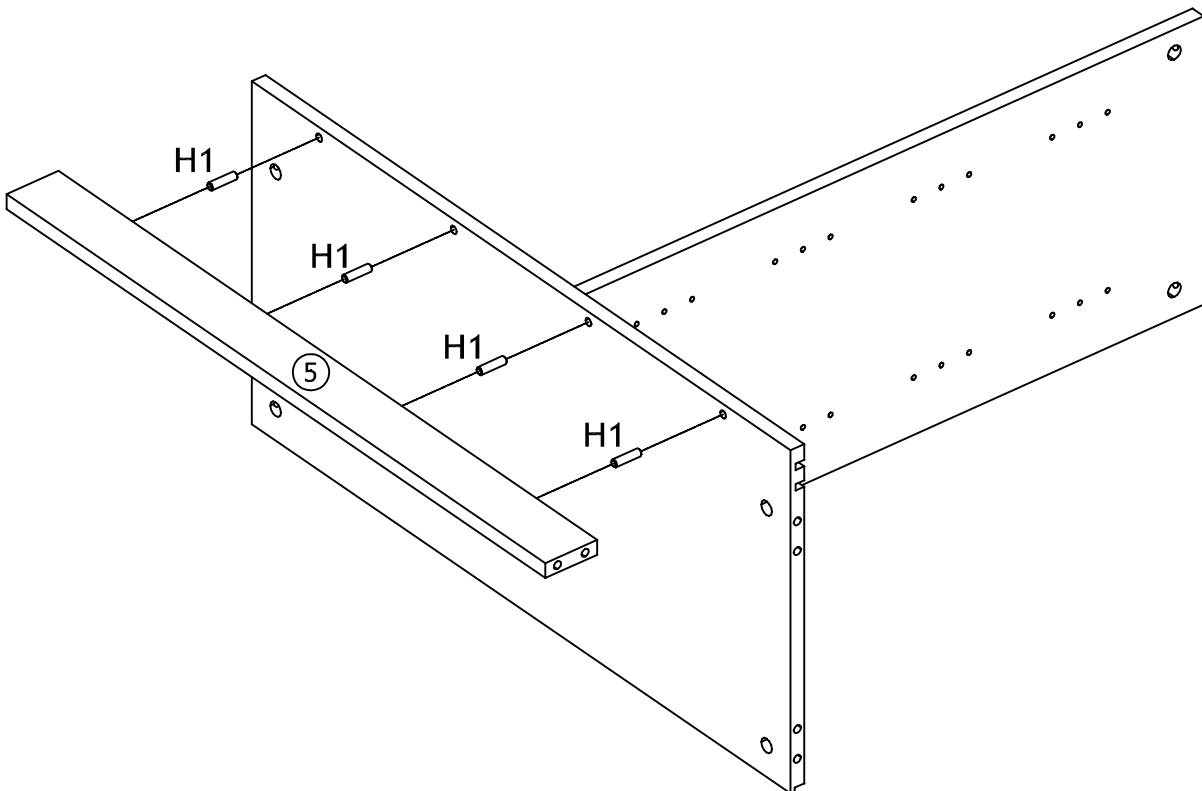
H1		x2 Ø8x30	D2		x2 Ø5/11x34	D5		x2 Ø15x12,5
D4		x2 Ø17	 $x < y$					

1.






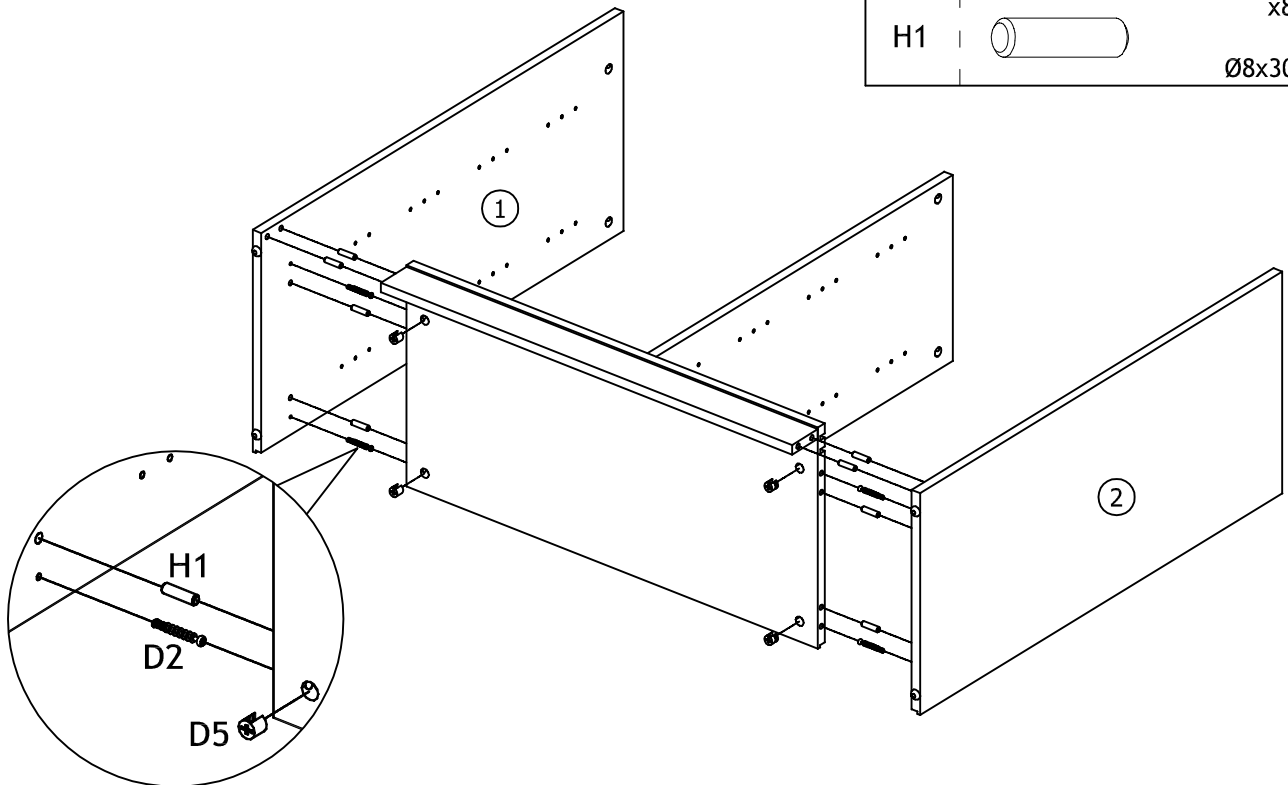
2.





H1		x4 Ø8x30
----	---	-------------



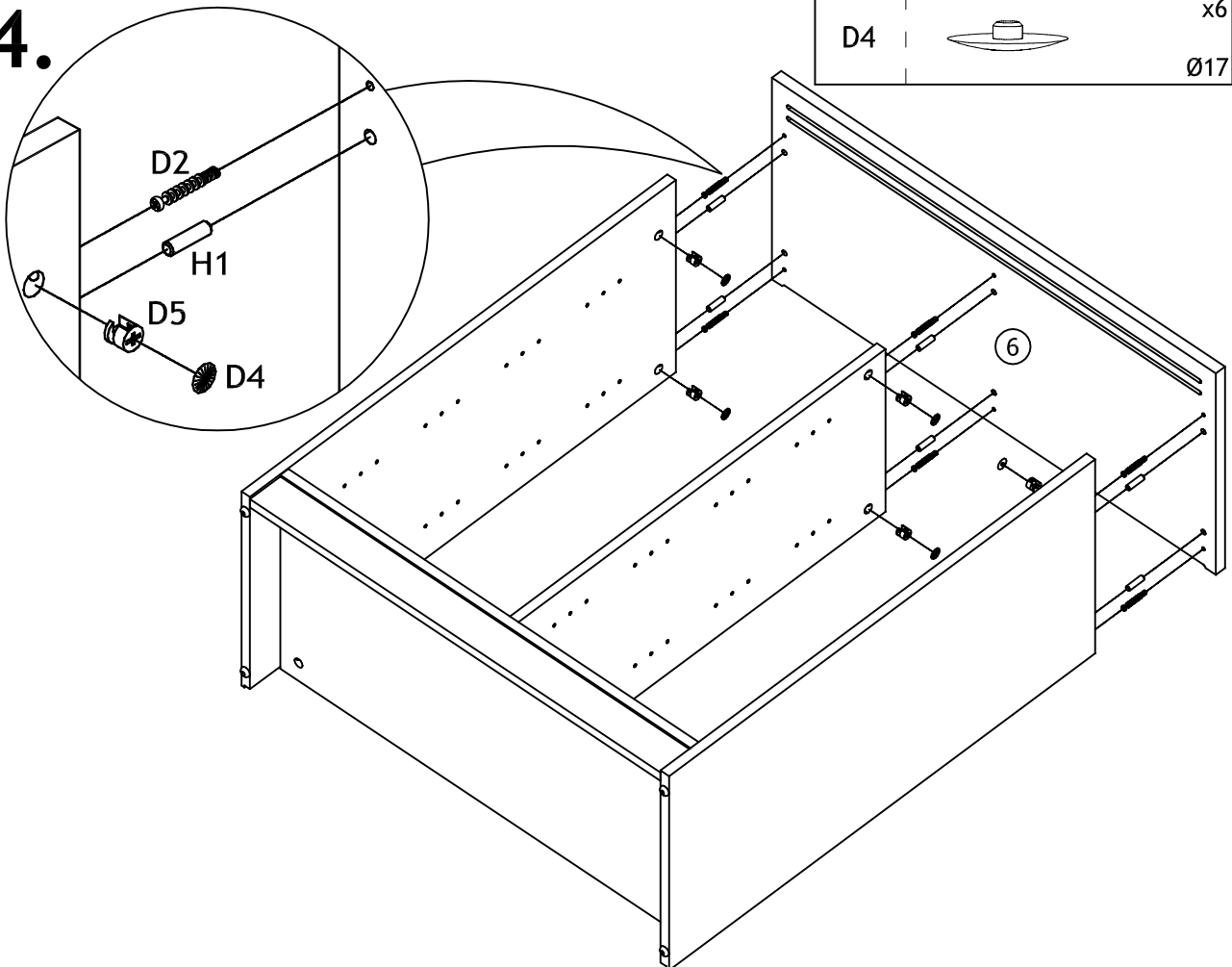
3.

D2		x4	Ø5/11x34	D5		x4	Ø15x12,5
				H1		x8	Ø8x30

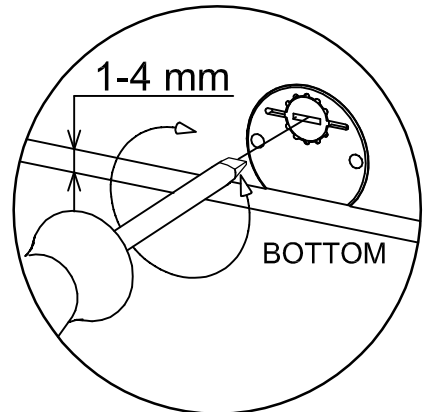
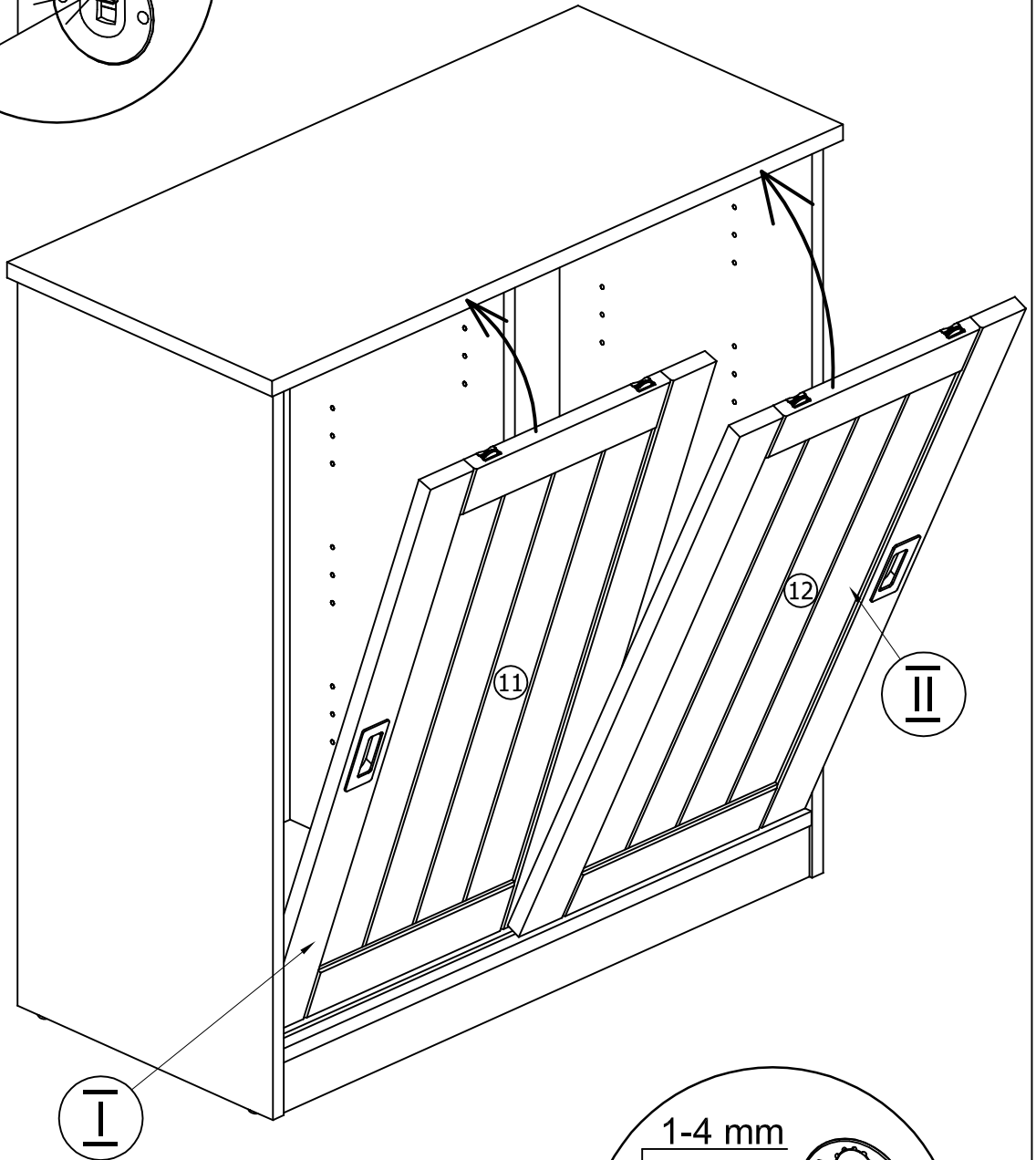
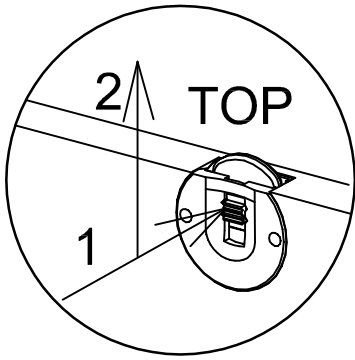


H1		x6	Ø8x30	D2		x6	Ø5/11x34	D5		x6	Ø15x12,5
								D4		x6	Ø17

4.

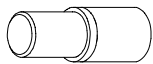


5.



65697

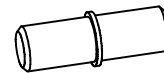
D15



x1

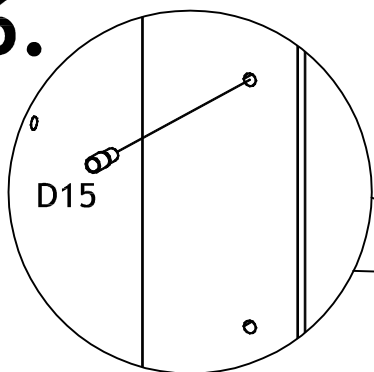
Ø7/Ø5

D115

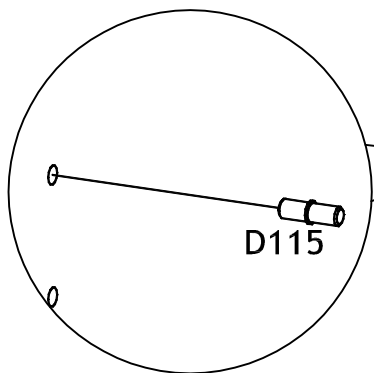


x32

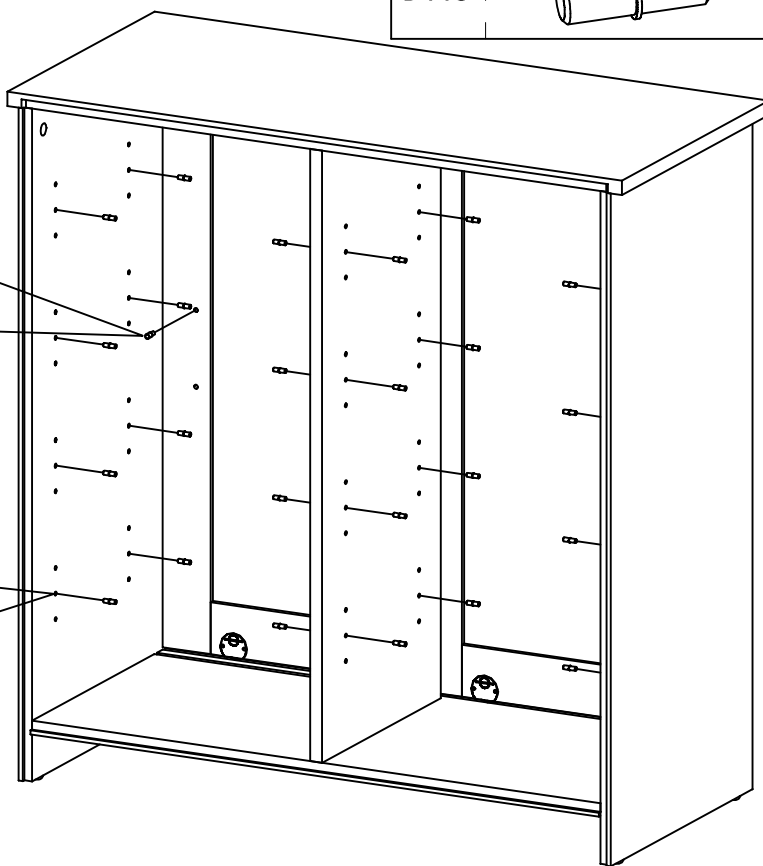
6.



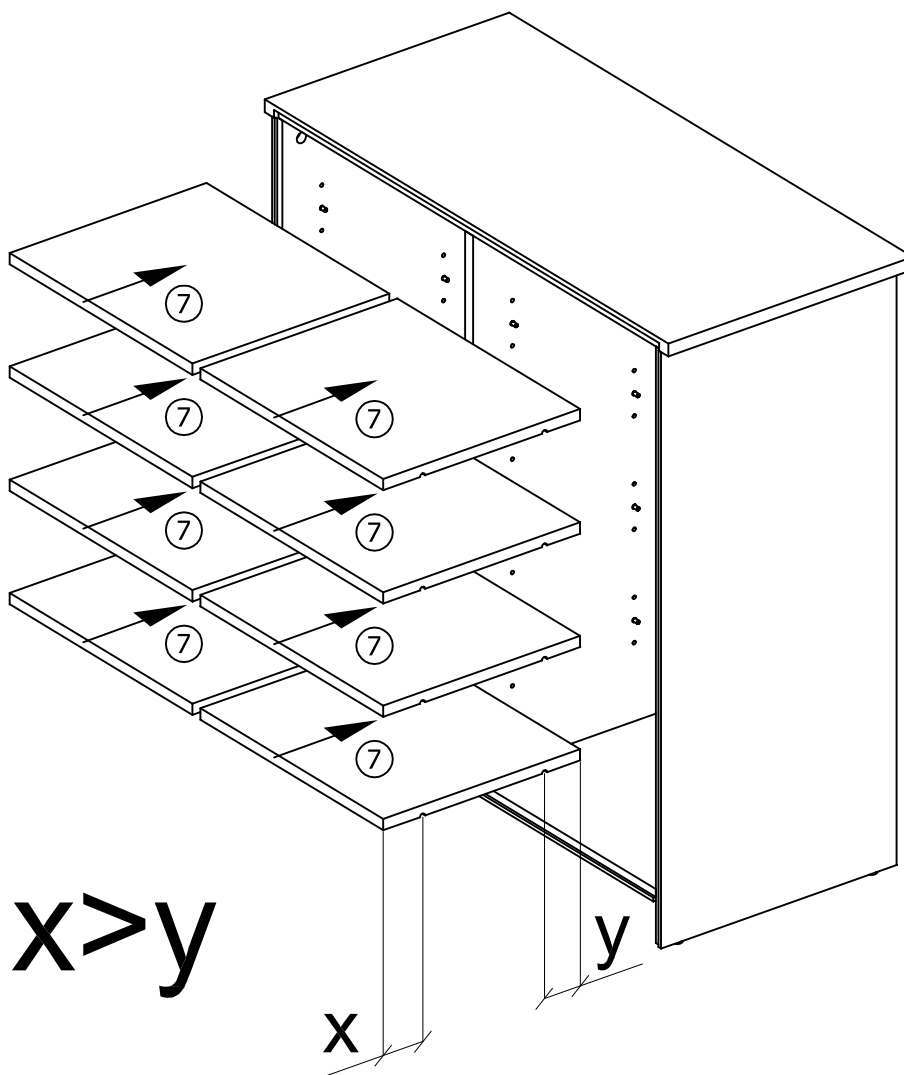
D15



D115



7.



$x > y$

x

y

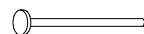
7-8

65697

VERS1

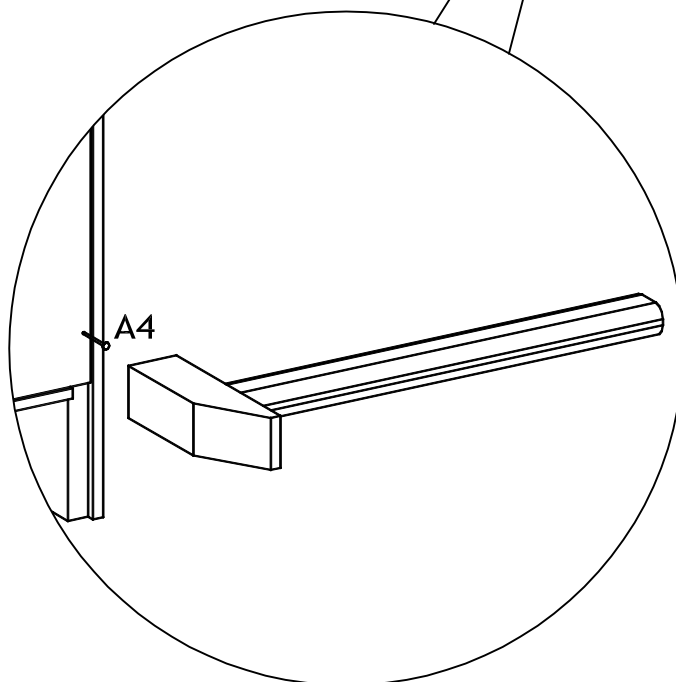
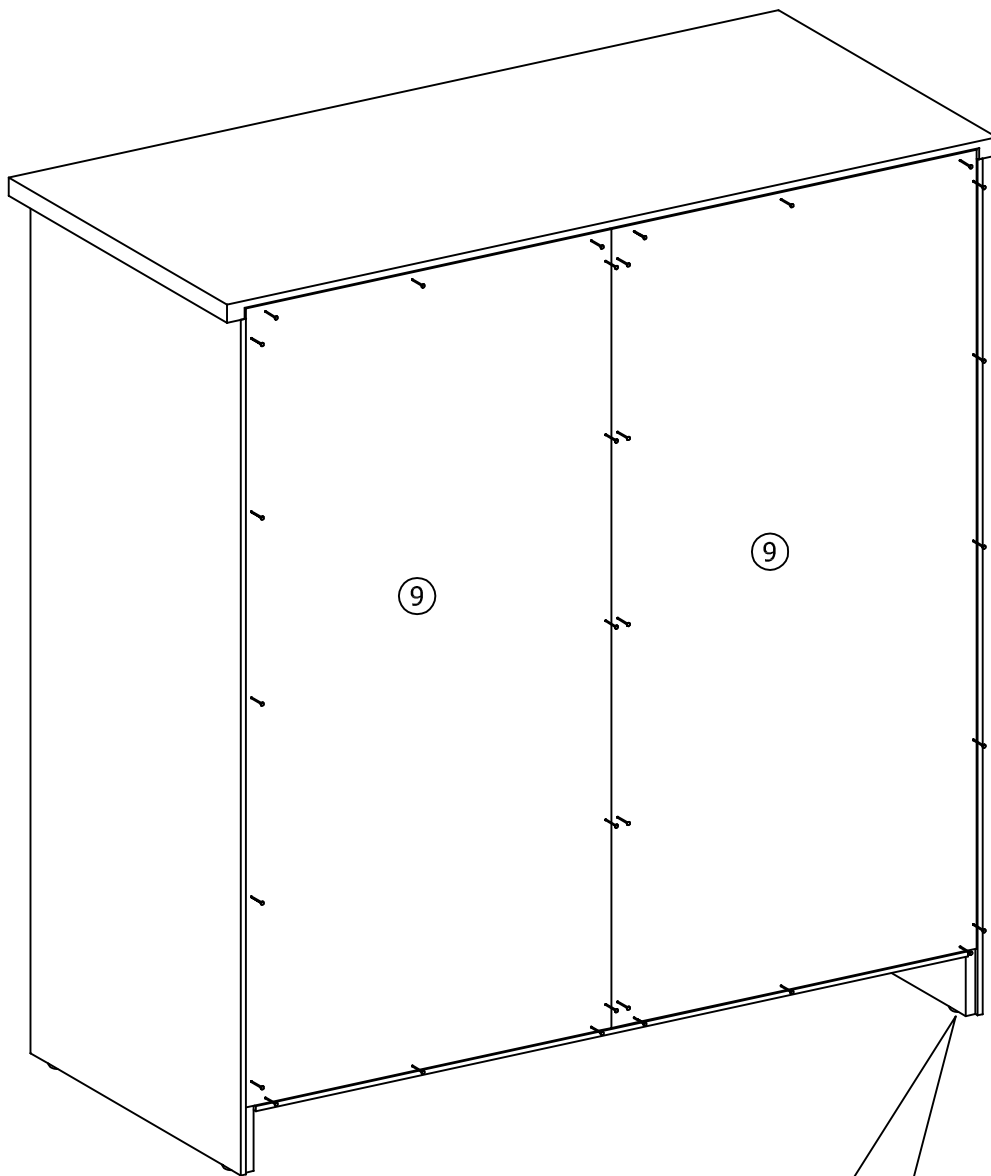
8.

A4



x32

Ø1,2x20



8-8

VERS1

65697