

KLARBACH

**HOT AIR STOP
HAS01**

Gebrauchsanweisung

1 Gerätebeschreibung

Lieferumfang / Zubehör

Beschreibung	Menge
Klettband	4 m
Hotairstop	4 m

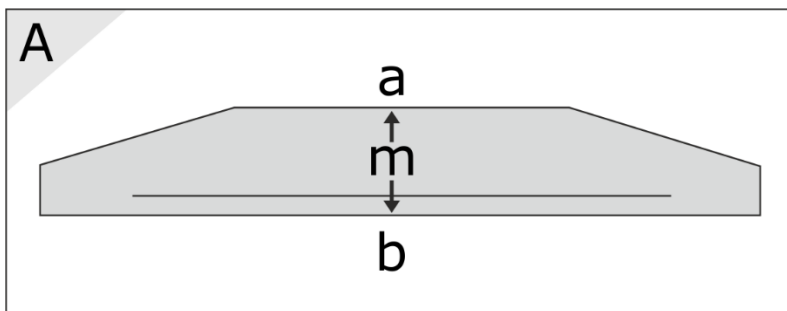


Abbildung 1 Fenster

a	Fensterrahmen
b	Fenster
c	Fenstermitte
d	Position des Abluftkanals

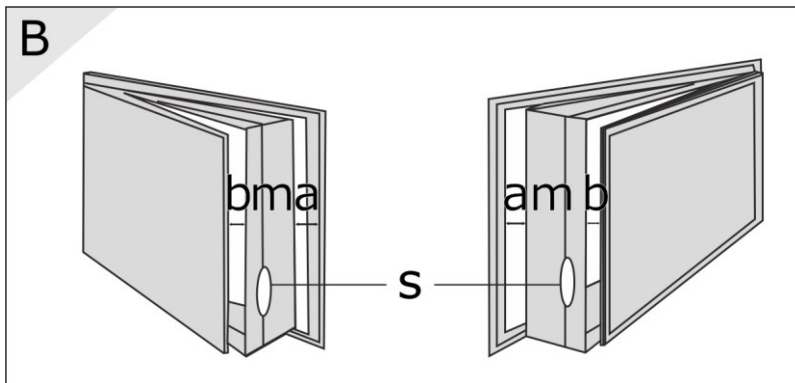


Abbildung 2 Fenster auf Kippe

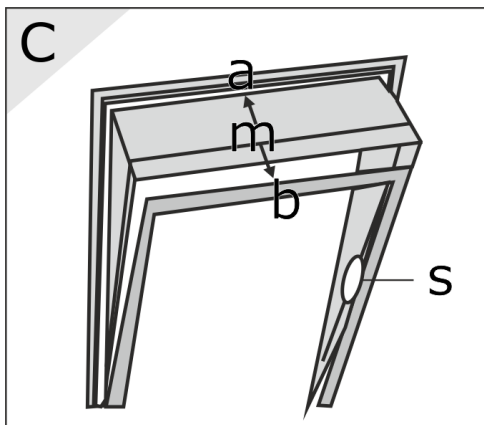


Abbildung 3 Fenster auf Kippe

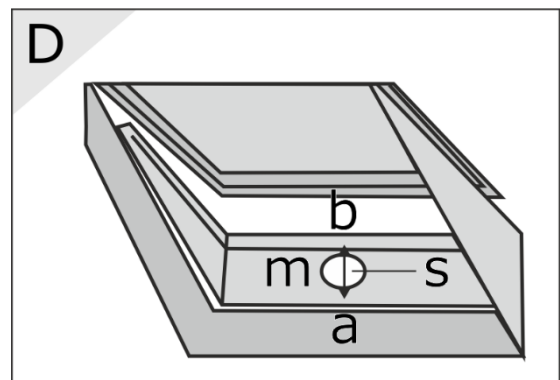
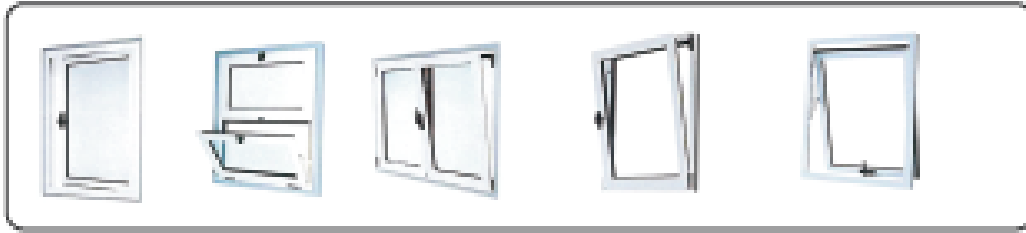


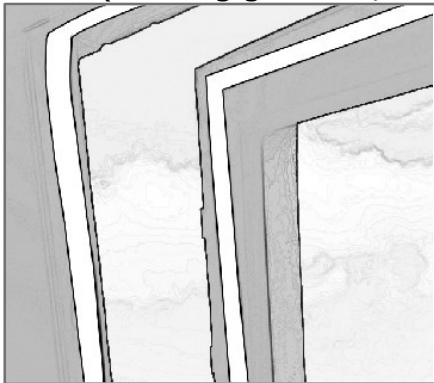
Abbildung 4 Dachfenster

Montieren

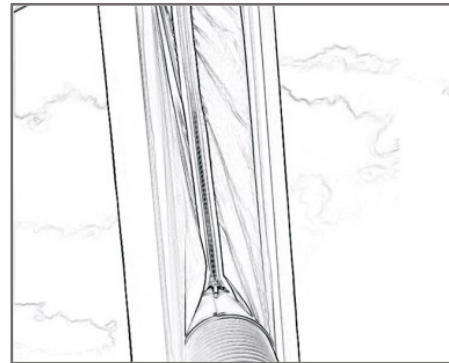
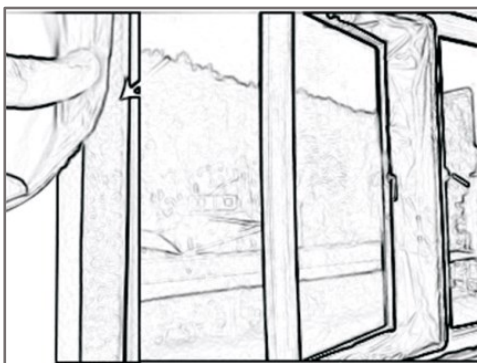
1. Fensterrahmen wie gewöhnlich reinigen



2. Die Mitte des Fensterrahmens und des Flügels markieren.
3. Den Klettverschluss aufreißen.
4. auf die Vorderseite oder Innenseite des Fensterflügels kleben.
(Abhängig davon, wo der Fenstergriff angebracht ist).



5. Beginnend in der Mitte, zuerst Seite A und dann Seite B befestigen.



6. Reißverschluss von der Markierungen „s“ öffnen
7. Abluftschlauch in die Öffnung „s“ befestigen.

WICHTIG

- Beim Klettverschluss muss die PPosition A genau auf die Position B übereinstimmen.
- Beim Schließen des Fensters unbedingt darauf achten, dass das Hotairstop material nicht eingeklemmt ist.
- Material ist Waschbar (Handwäsche)
- Nicht für den Winter geeignet. (In den Wintermonaten das Material vom Fenster entfernen)

KLARBACH

GGV HANDELGES. MBH & CO. KG
AUGUST-THYSSEN-STR.8
D-41564 KAARST
GERMANY

HAS01_J12

www.exquisit.de