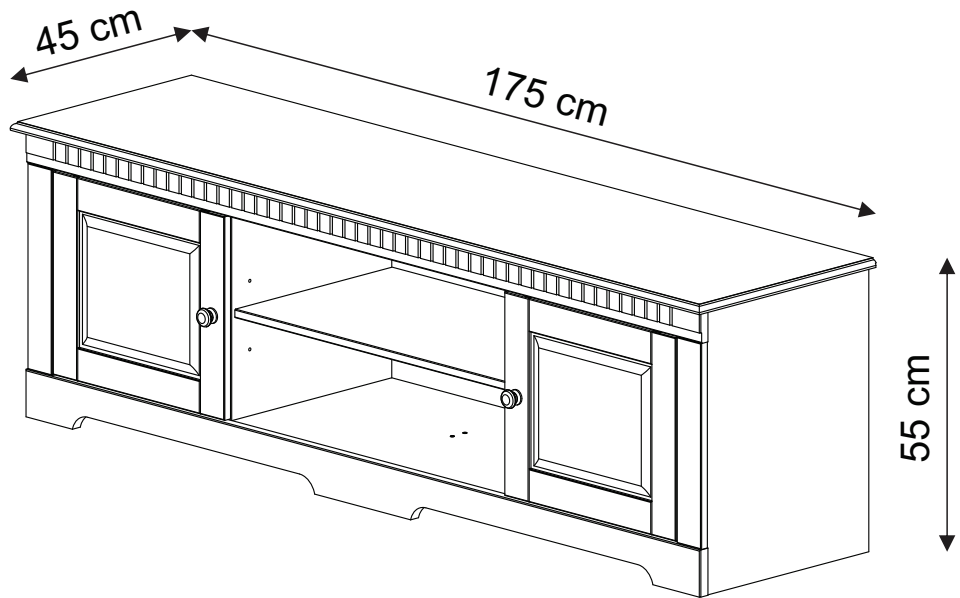


Lisa 26050



(D) Montageanleitung
26050

(FR) Notice de montage
26050

(NL) Handleiding voor de montage
26050

(CZ) Montážní návod
26050

(HU) Szerelési útmutató
26050

(TR) Montaj talimatı
26050

(GB) Assembly instructions
26050

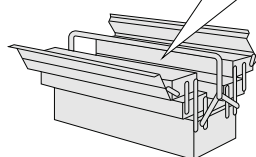
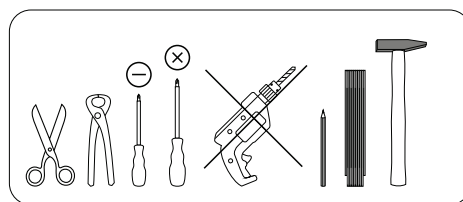
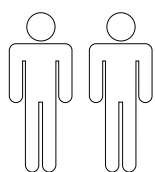
(IT) Istruzioni di montaggio
26050

(PL) Instrukcja montażu
26050

(SK) Návod na montáž
26050

(RO) Instrucțiuni de montaj
26050

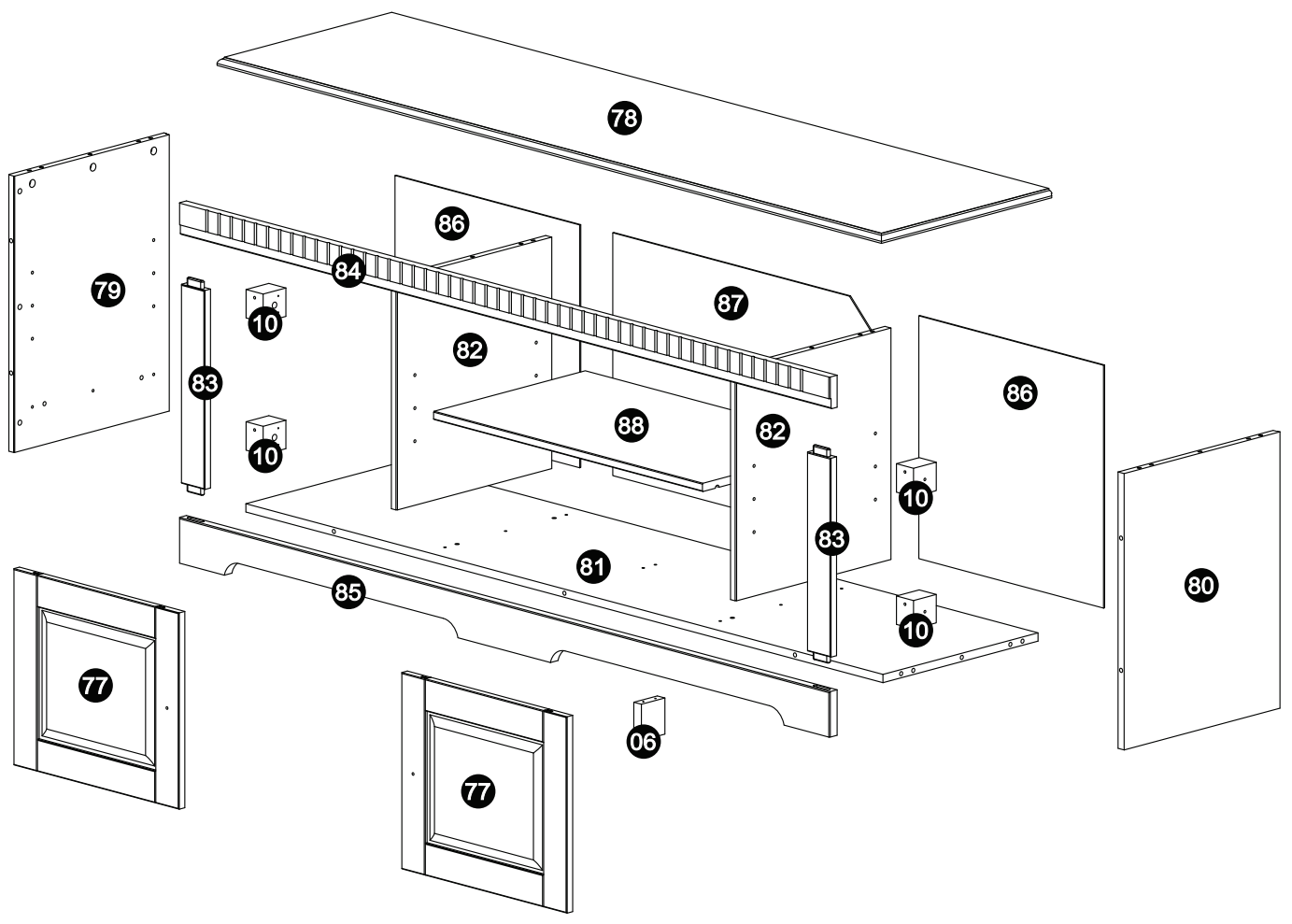
(RU) Инструкция по монтажу
26050



0
10
20
30
40
50
60
70
80
90
100
110
120
130
140
150
160
170
180
190
200

**Service • Assistenza • Dienstverlening • Serwis
Servis • Szerviz • Сервисная служба**

Name • Nom • Nome • Naam • Nazwa • Jméno • Názov • Név • Denumire • Isim • Название		
Nr. • No. • N° • Номер • Č • Sz		
Typ • Type • Tip • Típus • Tipo • Тип		



- | | | | | | | | | |
|-------------------------------|---------------------|---------------------|--------------------|----------------------------|-------------------------------|---------------------|-----------------------------|---------------------------|
| A

8,0x30
23x | B

18x | C

11x | D

4x | E

4x35
8x | F

3,5x14
16x | G

18x | H

4x40
14x | I

C12
4x |
| J

4x25
11x | K

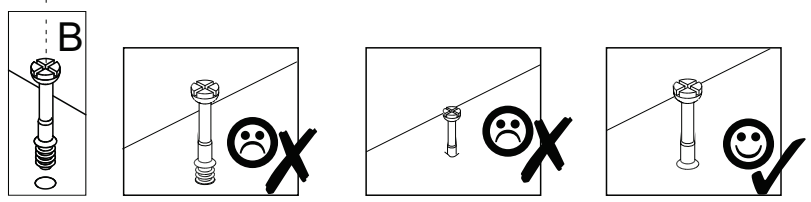
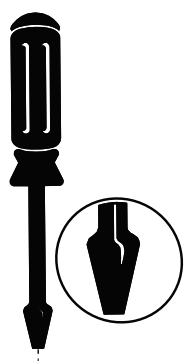
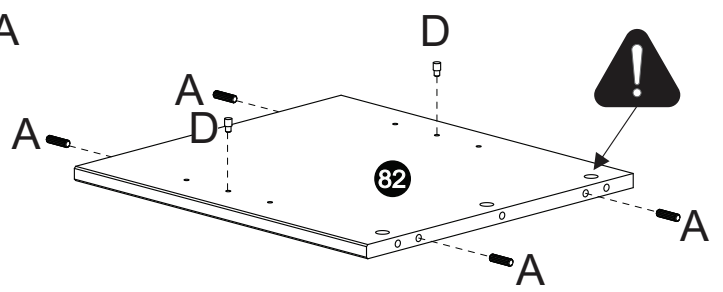
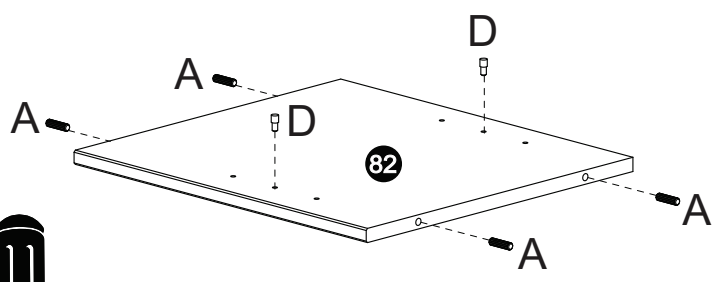
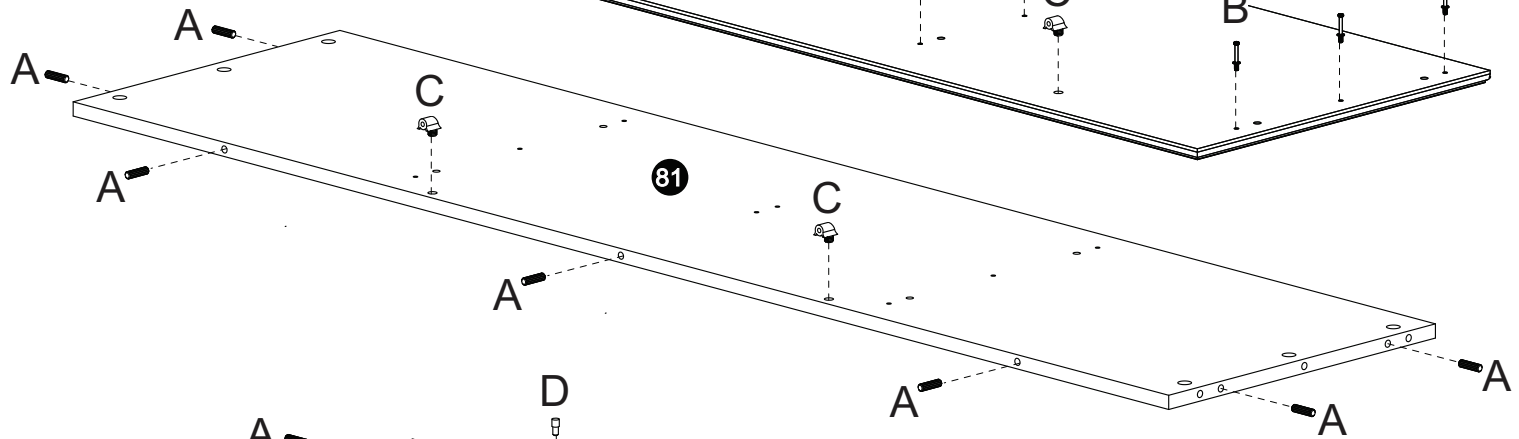
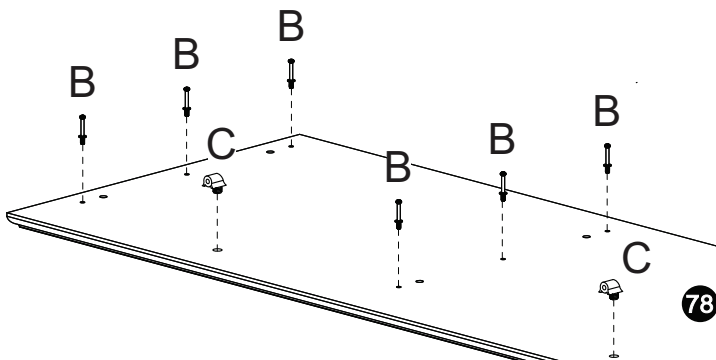
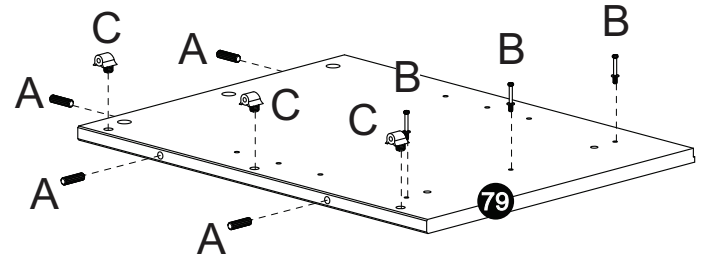
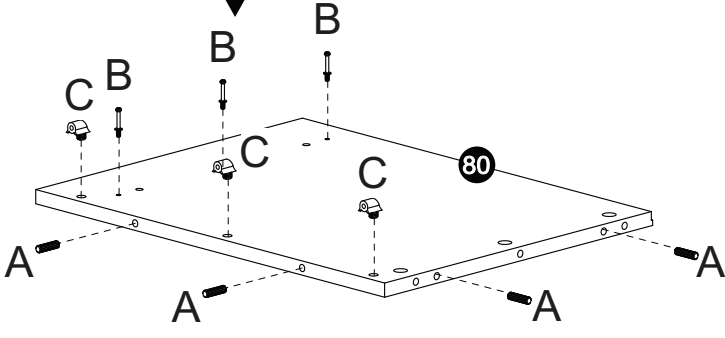
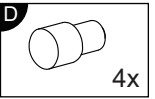
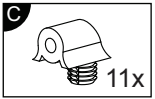
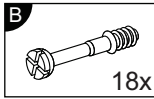
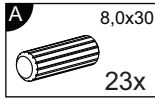
40x | L

7x | M

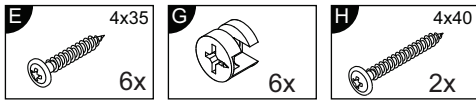
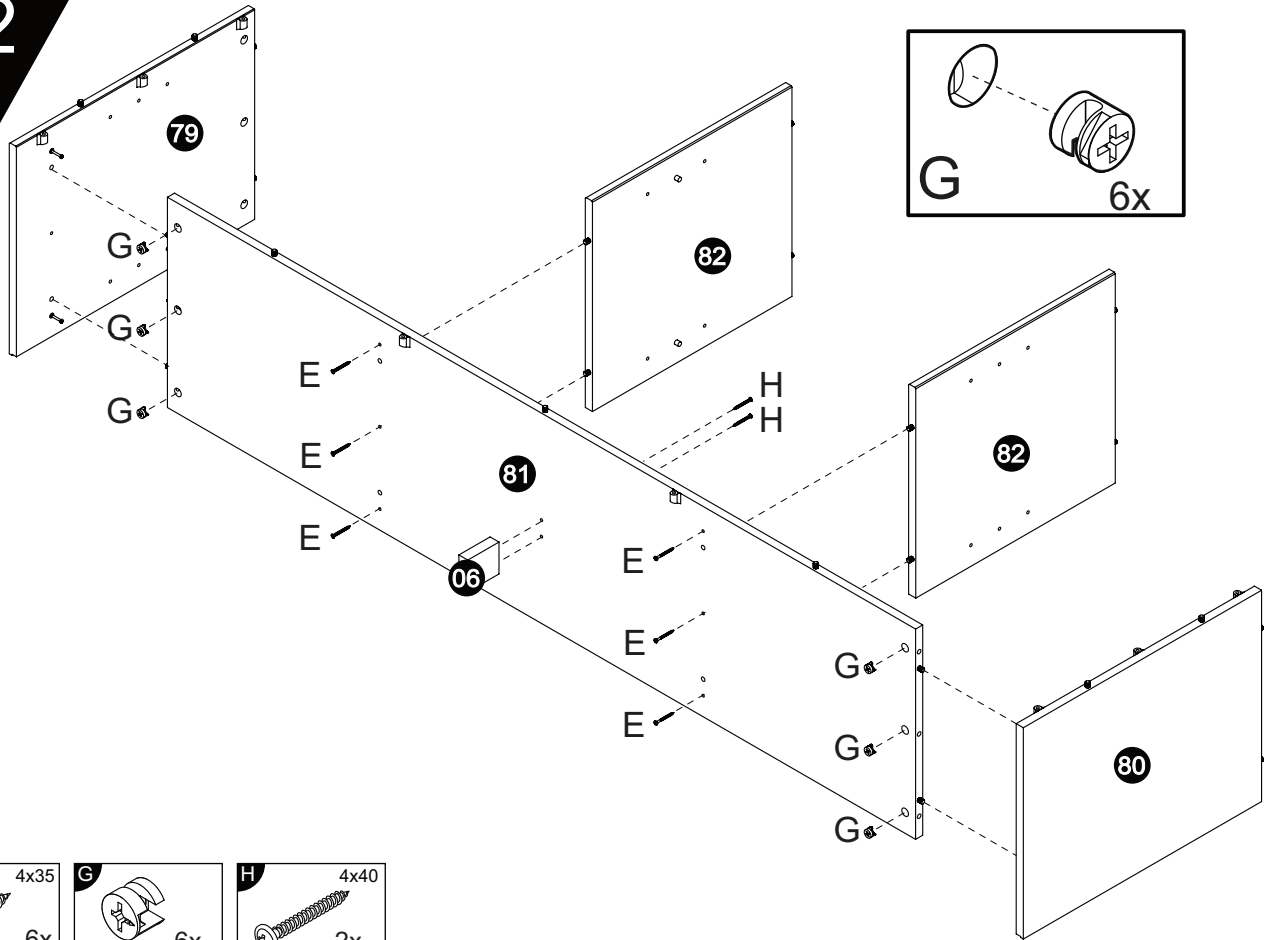
2x | N

Home
1x | | | | |

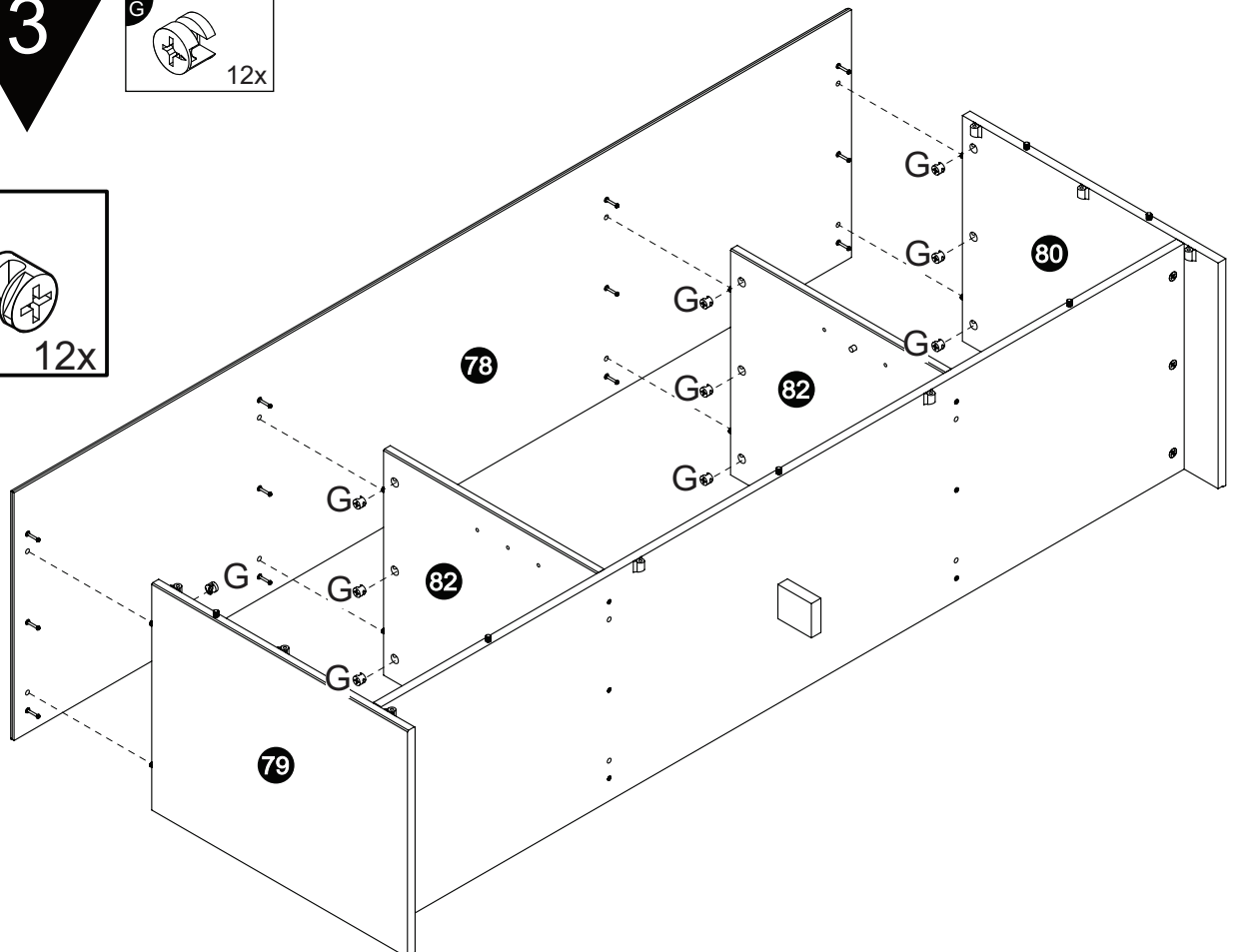
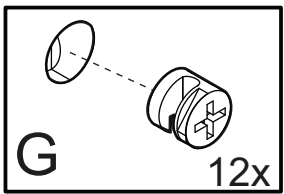
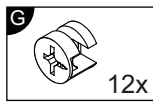
1



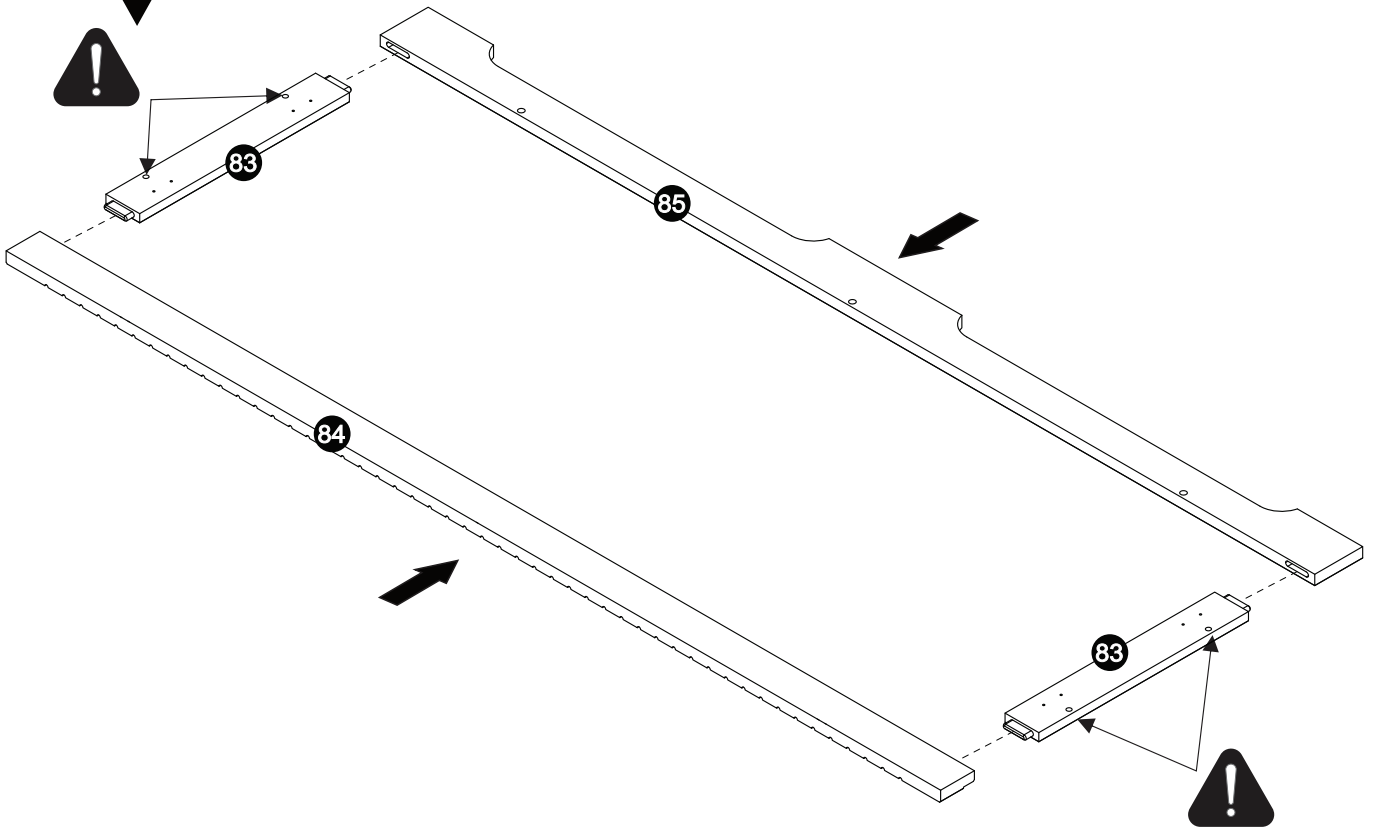
2



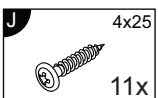
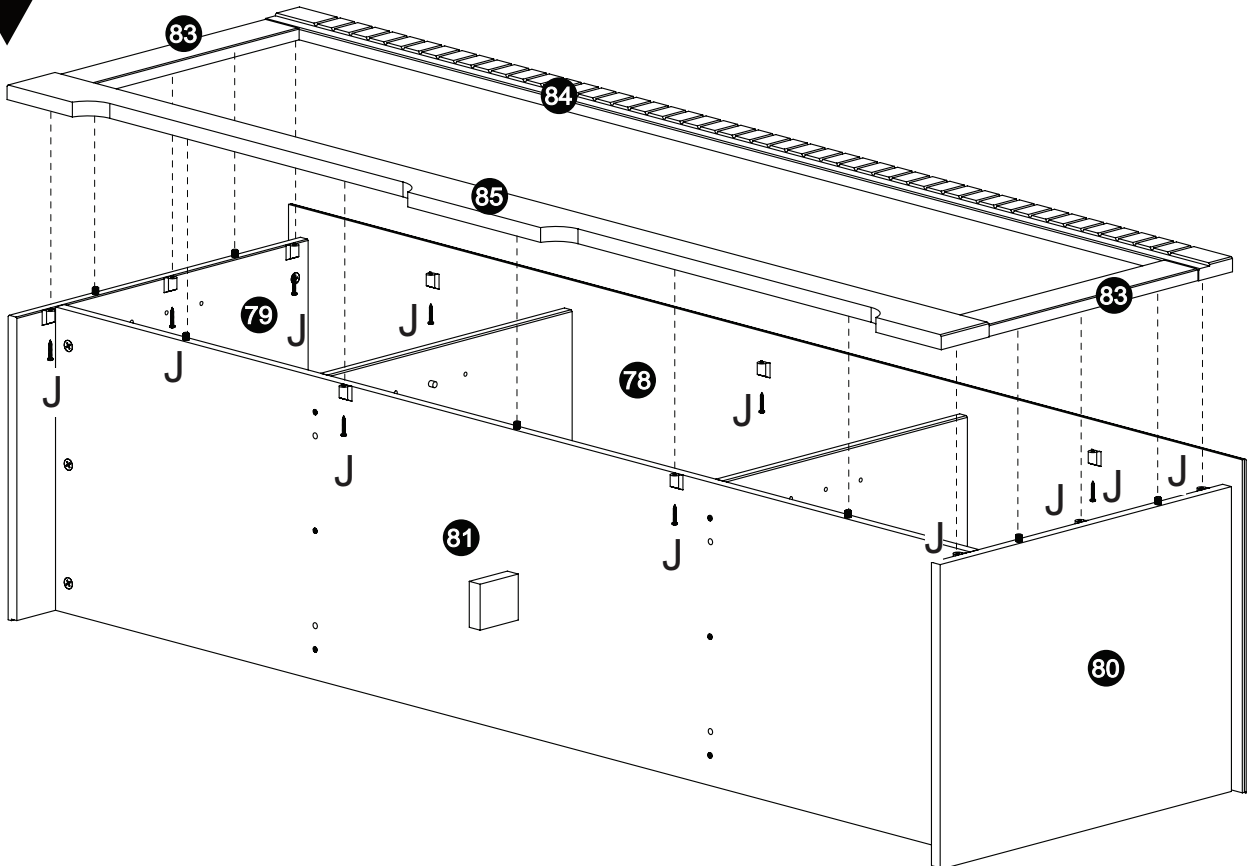
3



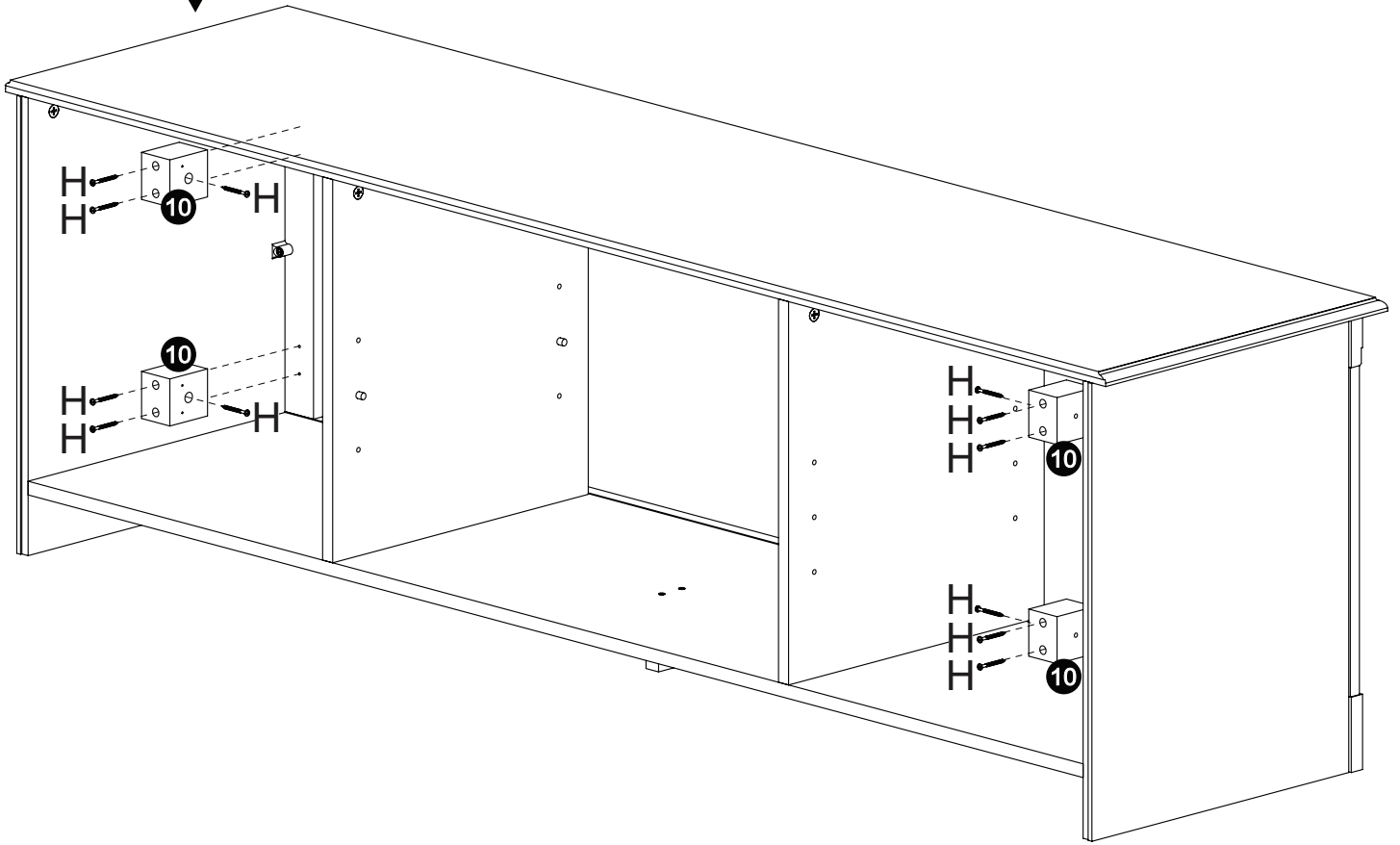
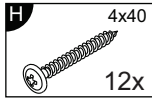
4



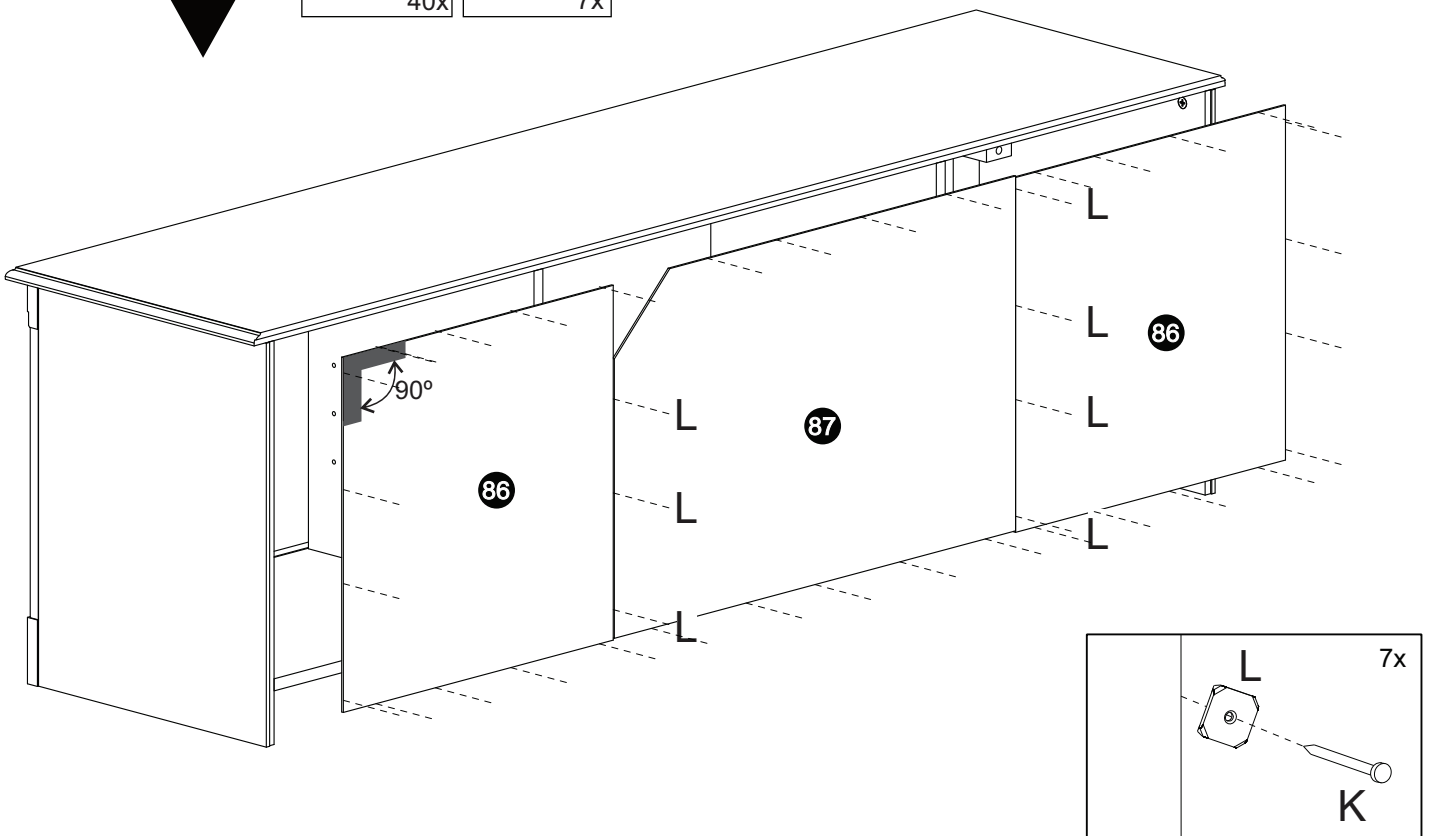
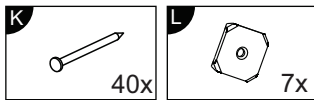
5



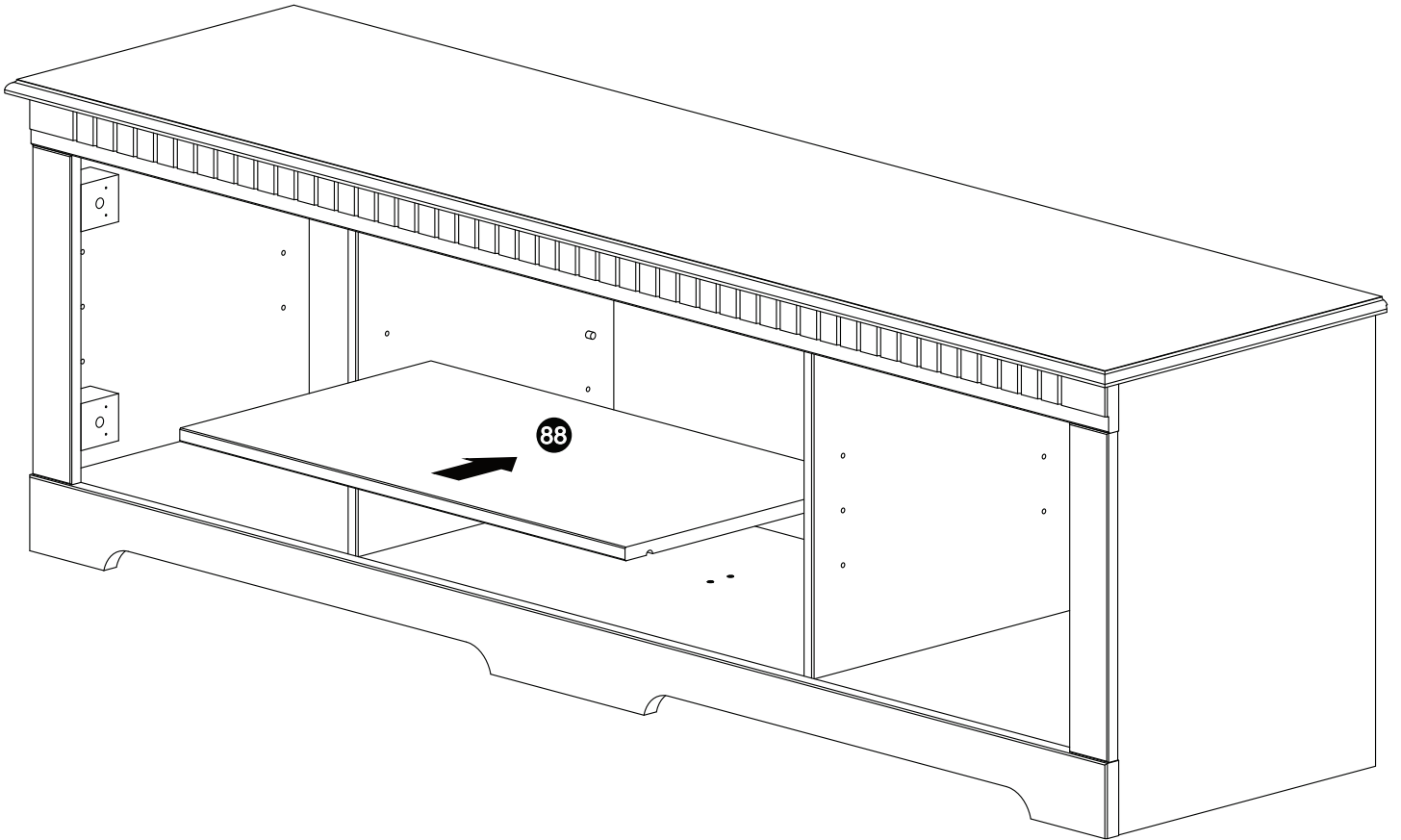
6



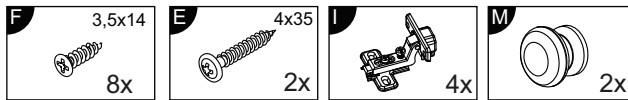
5



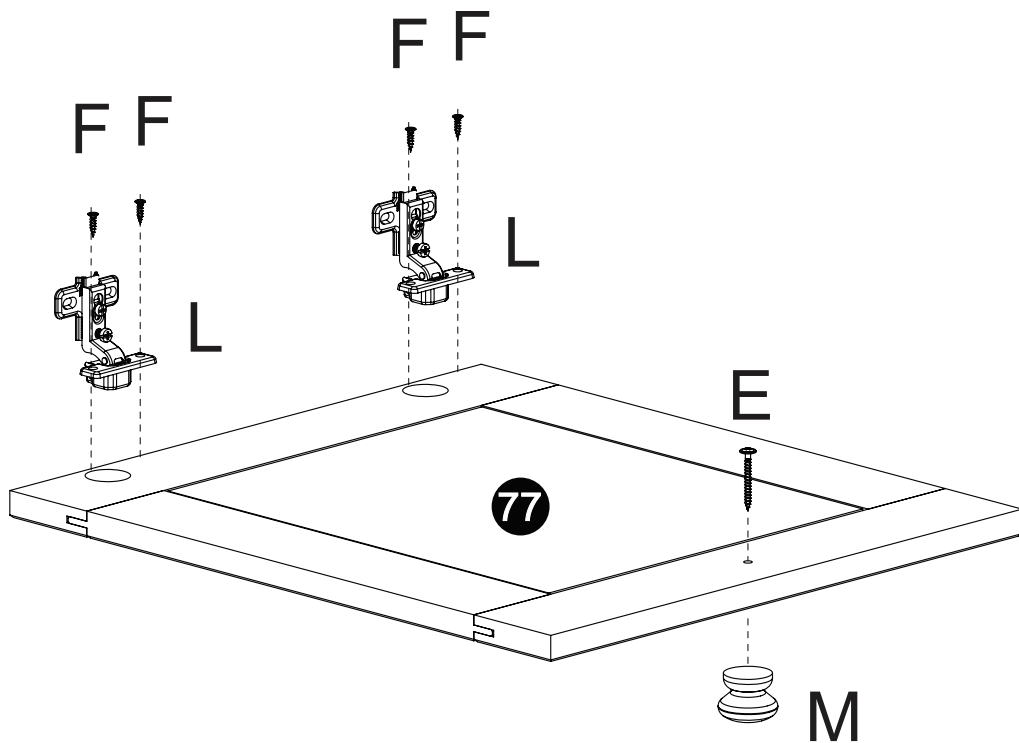
8



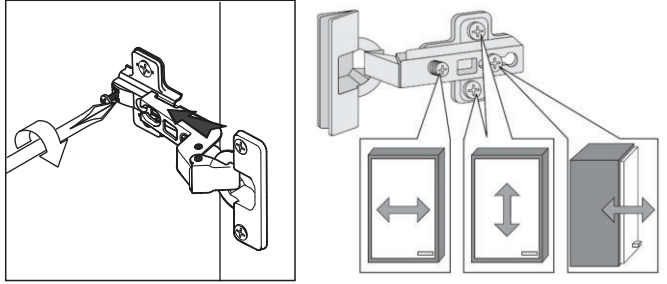
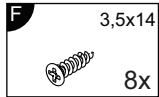
9



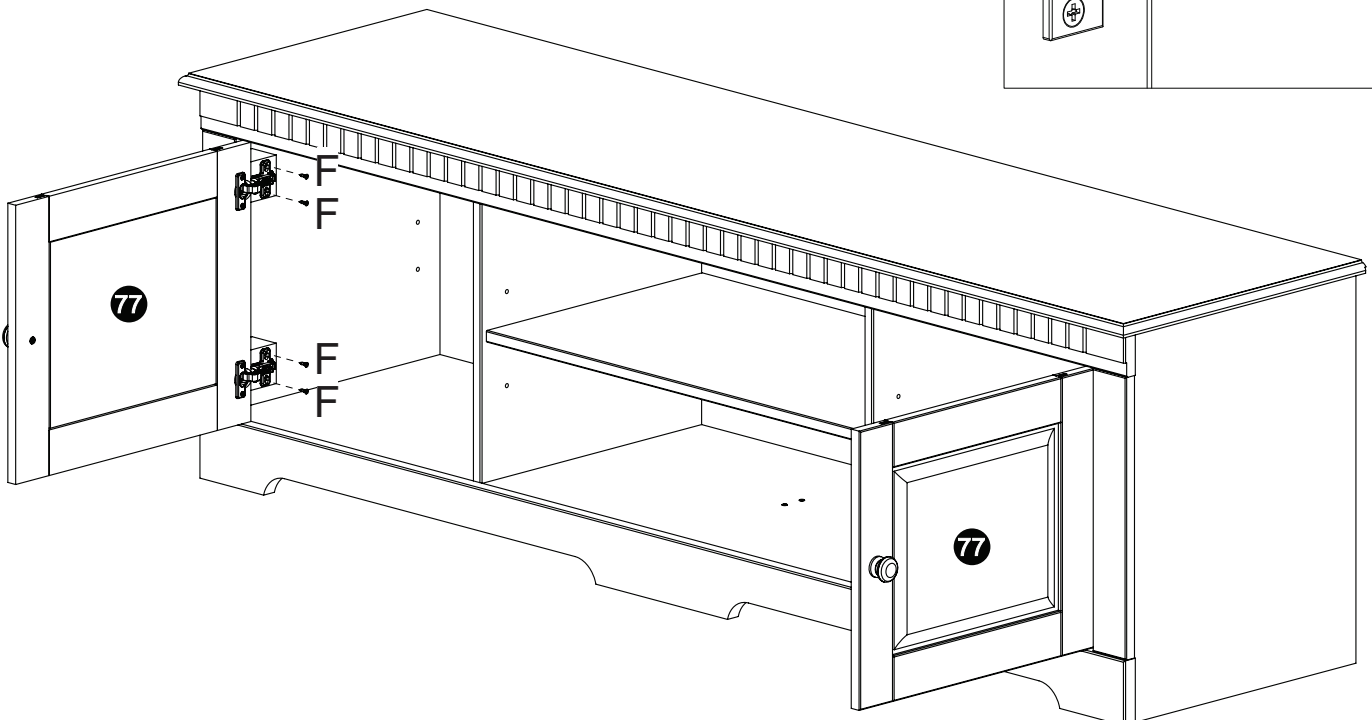
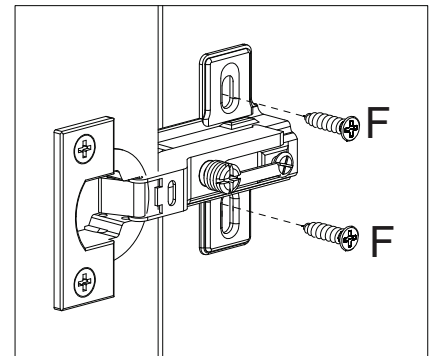
2x



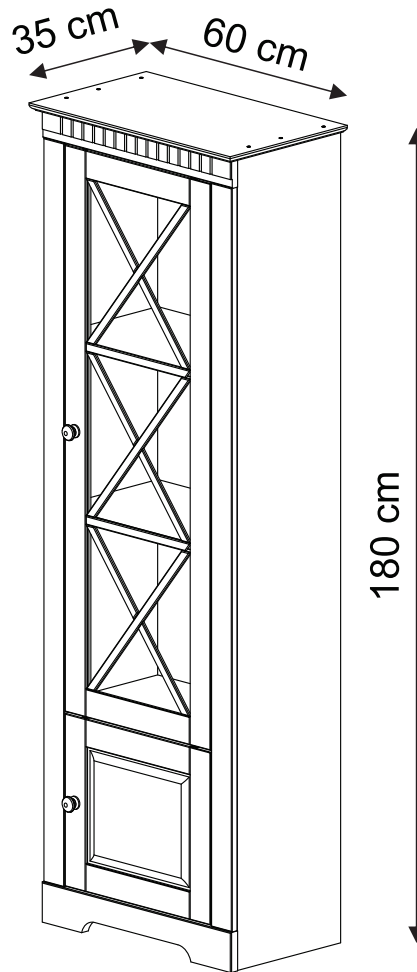
10



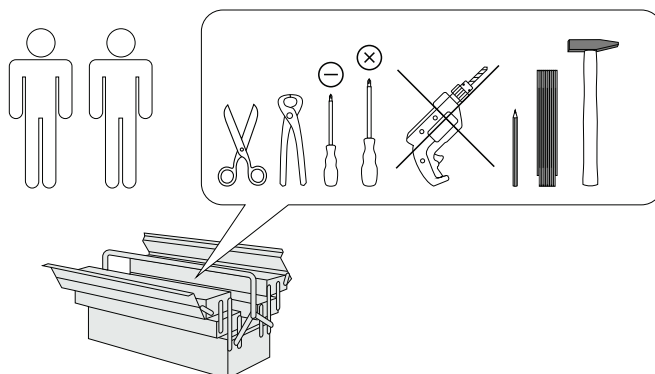
Türen einstellen (Scharniere justieren)
 Adjusting the doors (adjusting the hinges)
 Régler les portes (ajuster les charnières)
 Sistemare le porte (regolare le cerniere)
 Deuren instellen (scharnieren afstellen)
 Nastawić drzwi (wyregulować zawiasy)
 Vyrovnajte dvířka (seřid'te závěsy)
 Nastavenie dverí (nastavenie závesov)
 Állítsa be az ajtókat (állítsa be a zsanérokat)
 Reglare ușii (ajustare balamale)
 Kapıların ayarlanması (menteşelerin seviye ayarı)
 Регулировка Дверей (регулировка шарнира)



Lisa 26083

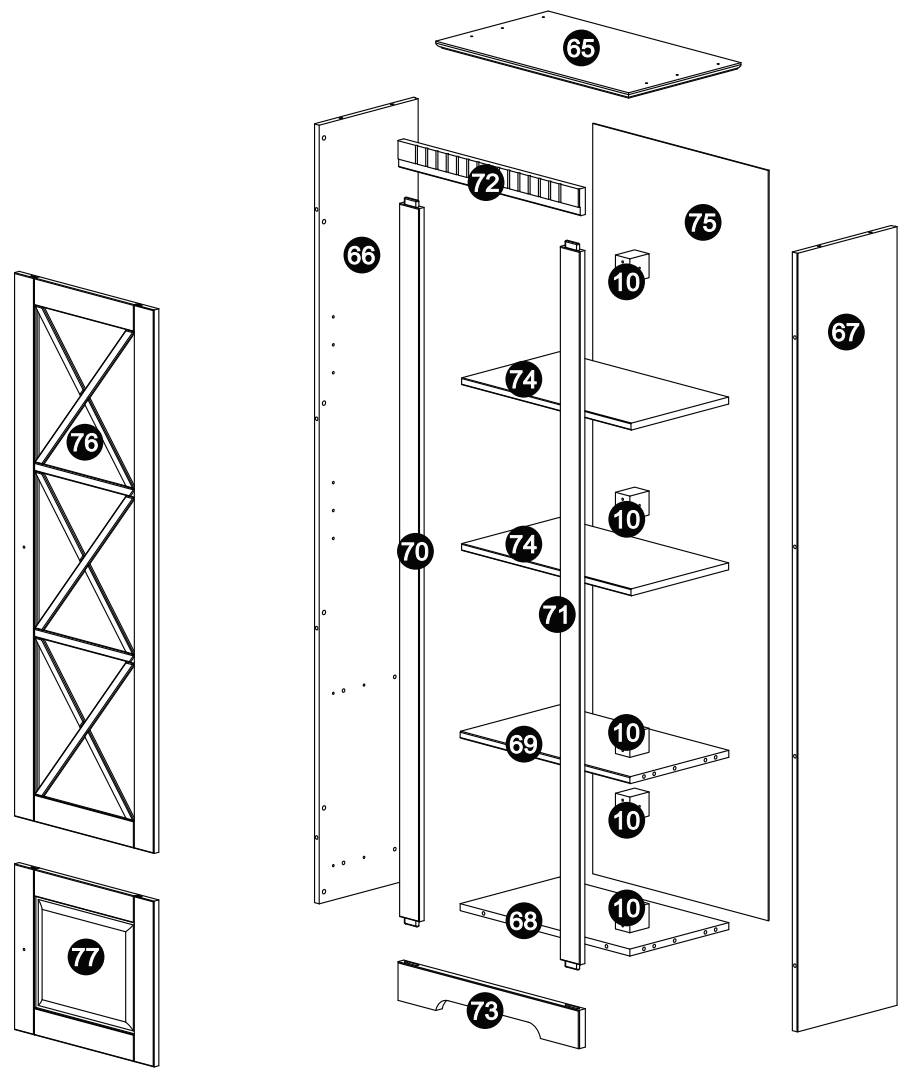


- | | |
|--|--|
| (D) Montageanleitung
26083 | (GB) Assembly instructions
26083 |
| (FR) Notice de montage
26083 | (IT) Istruzioni di montaggio
26083 |
| (NL) Handleiding voor de montage
26083 | (PL) Instrukcja montażu
26083 |
| (CZ) Montážní návod
26083 | (SK) Návod na montáž
26083 |
| (HU) Szerelési útmutató
26083 | (RO) Instrucțiuni de montaj
26083 |
| (TR) Montaj talimatı
26083 | (RU) Инструкция по монтажу
26083 |



0
10
20
30
40
50
60
70
80
90
100
110
120
130
140
150
160
170
180
190
200

Service • Assistenza • Dienstverlening • Serwis Servis • Szerviz • Сервисная служба	
Name • Nom • Nome • Naam • Nazwa • Jméno • Názov • Név • Denumire • Isim • Название	
Nr. • No. • N° • Номер • Č. • Sz	
Typ • Type • Tip • Típus • Tipo • Тип	



- | | | | | | | | | |
|-------------------------------|---------------------|---------------------------|--------------------|------------------------------|-------------------------------|---------------------|-----------------------------|--------------------|
| A

8,0x30
22x | B

12x | C

16x | D

8x | E

4x35
8x | F

3,5x14
22x | G

12x | H

4x40
15x | I

1x |
| J

4x25
16x | K

36x | L

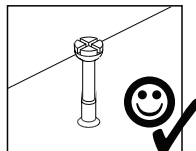
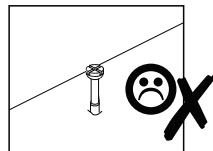
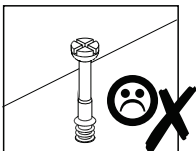
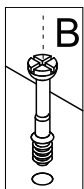
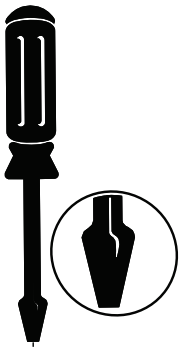
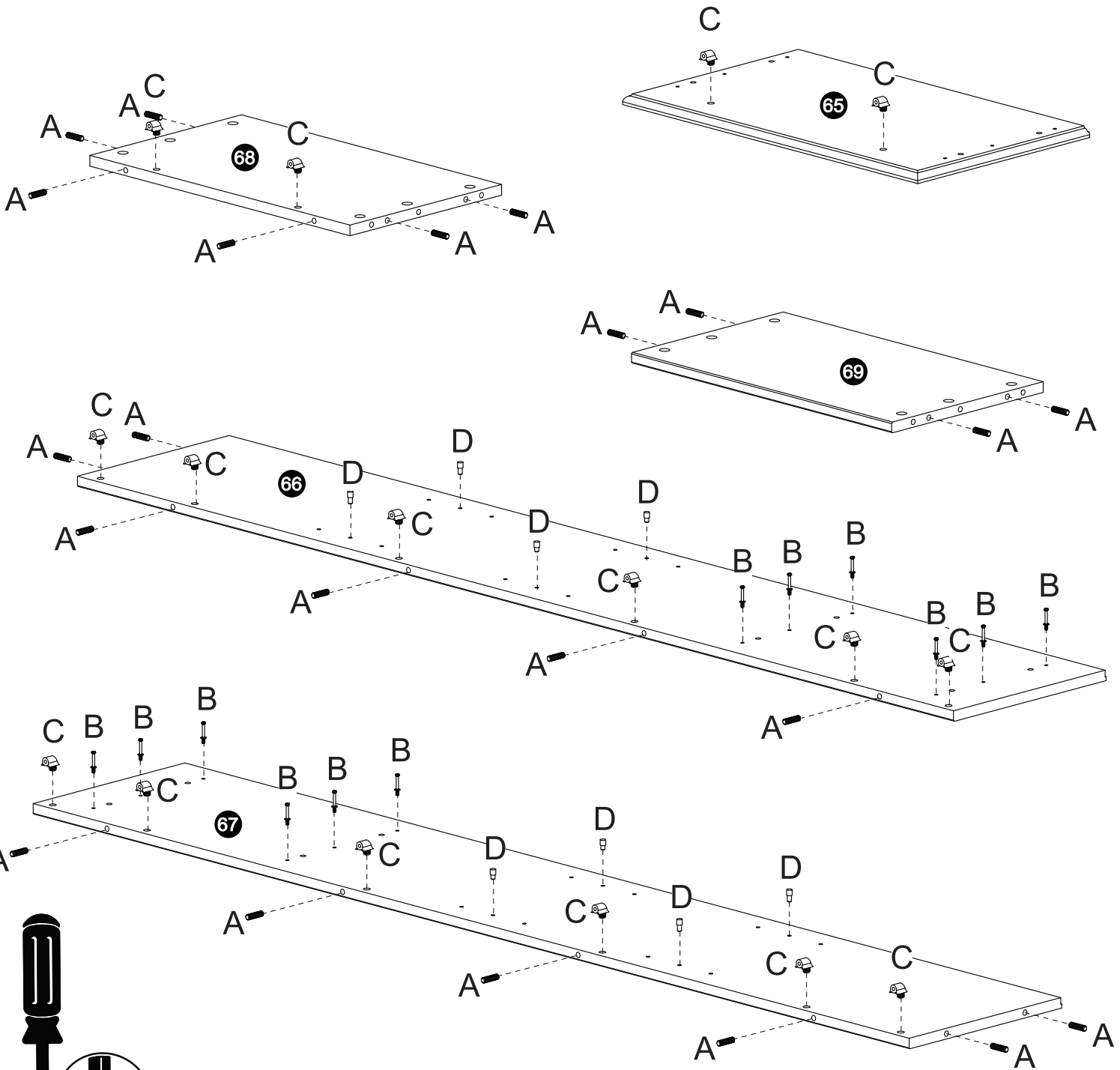
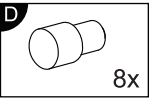
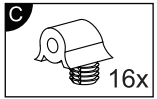
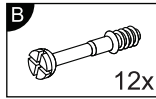
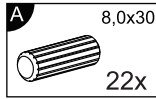
C12
5x | M

2x | N

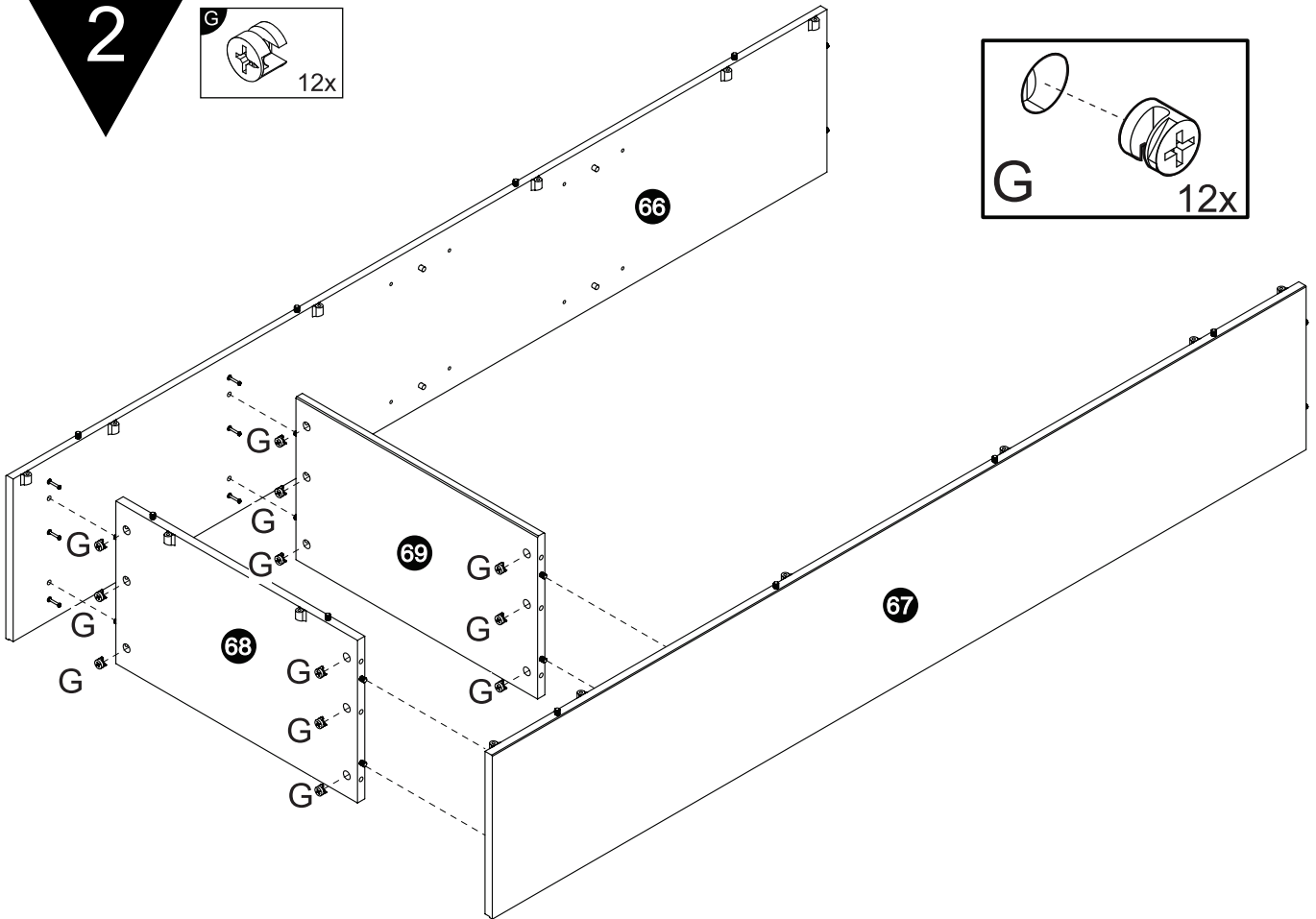
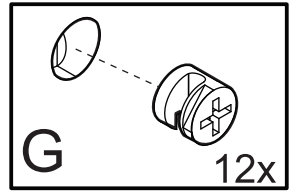
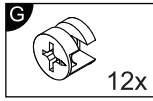
4,5x60
1x | O

Home
1x | | | |

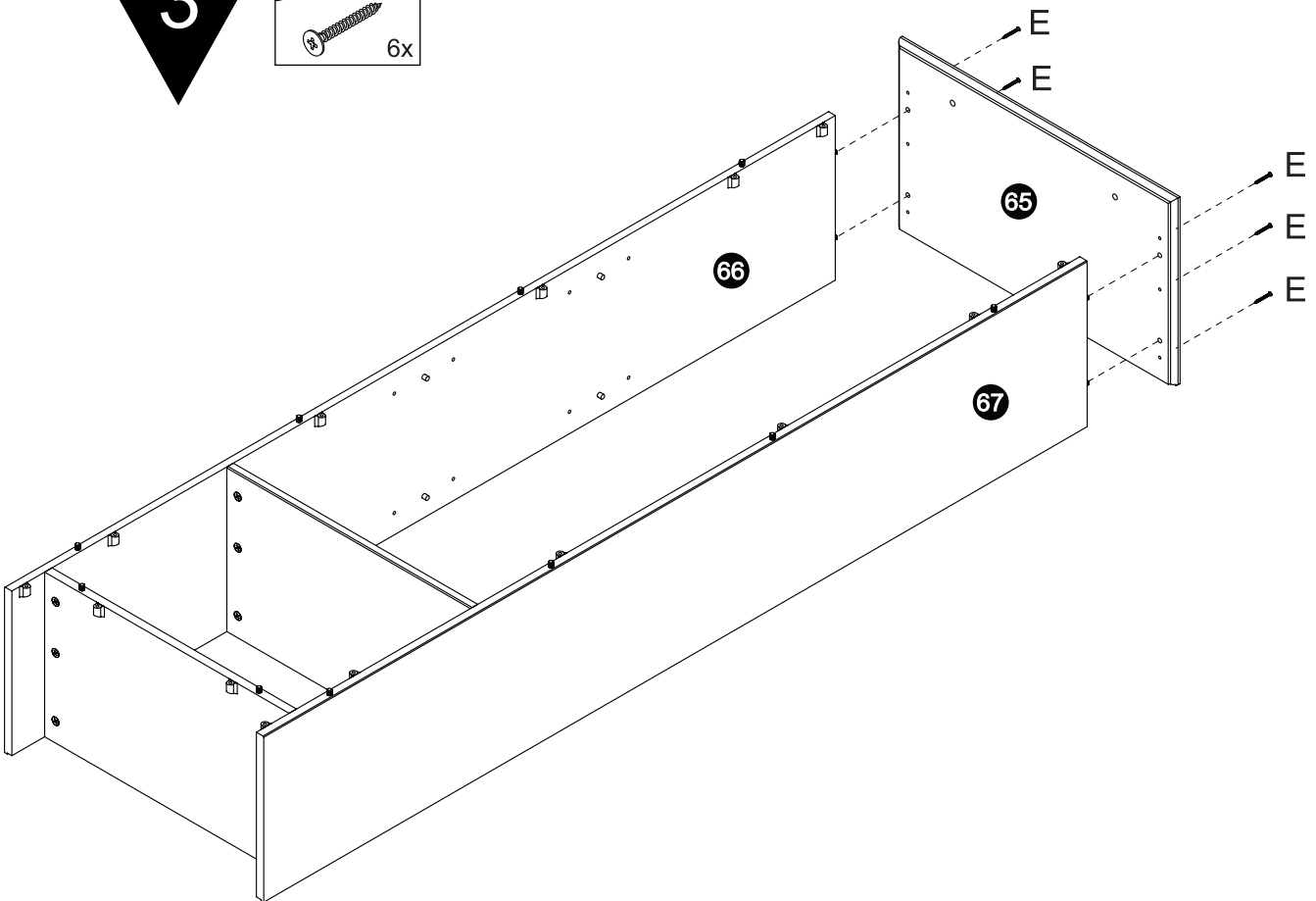
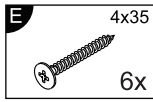
1



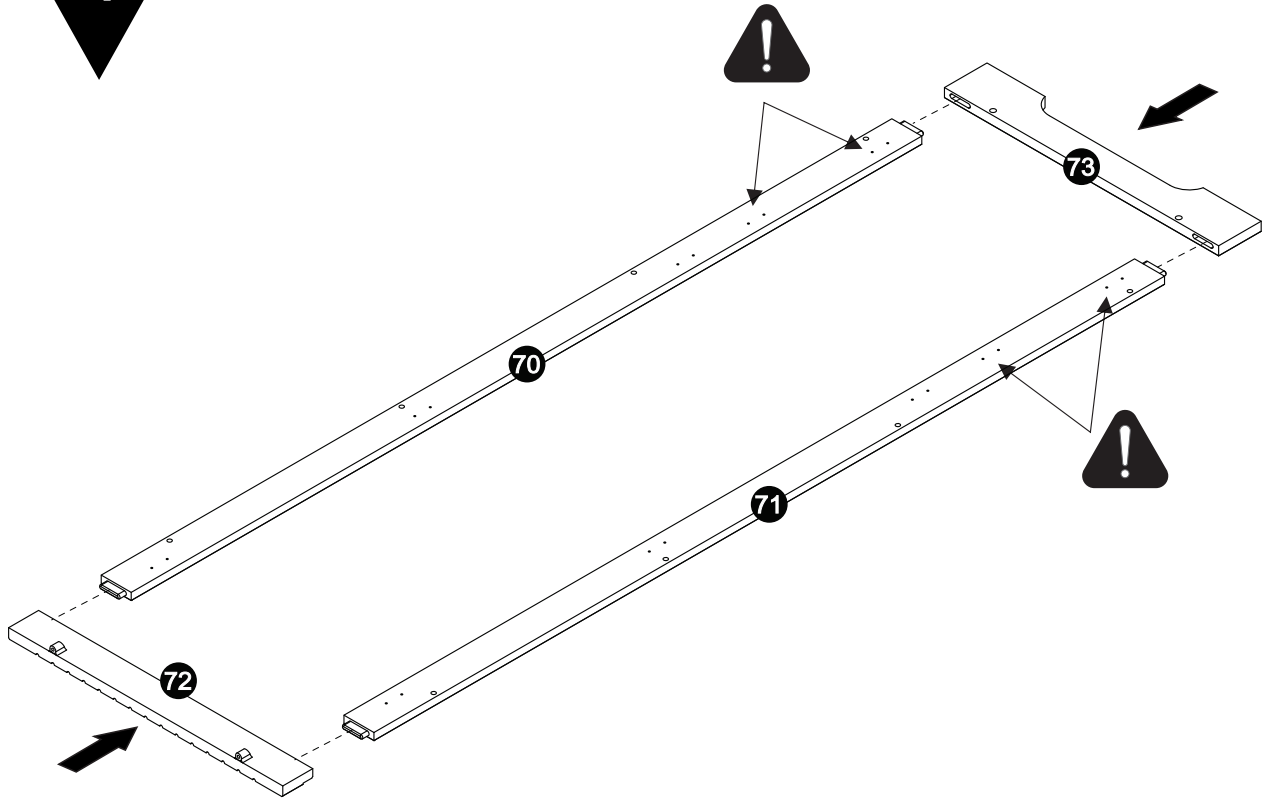
2



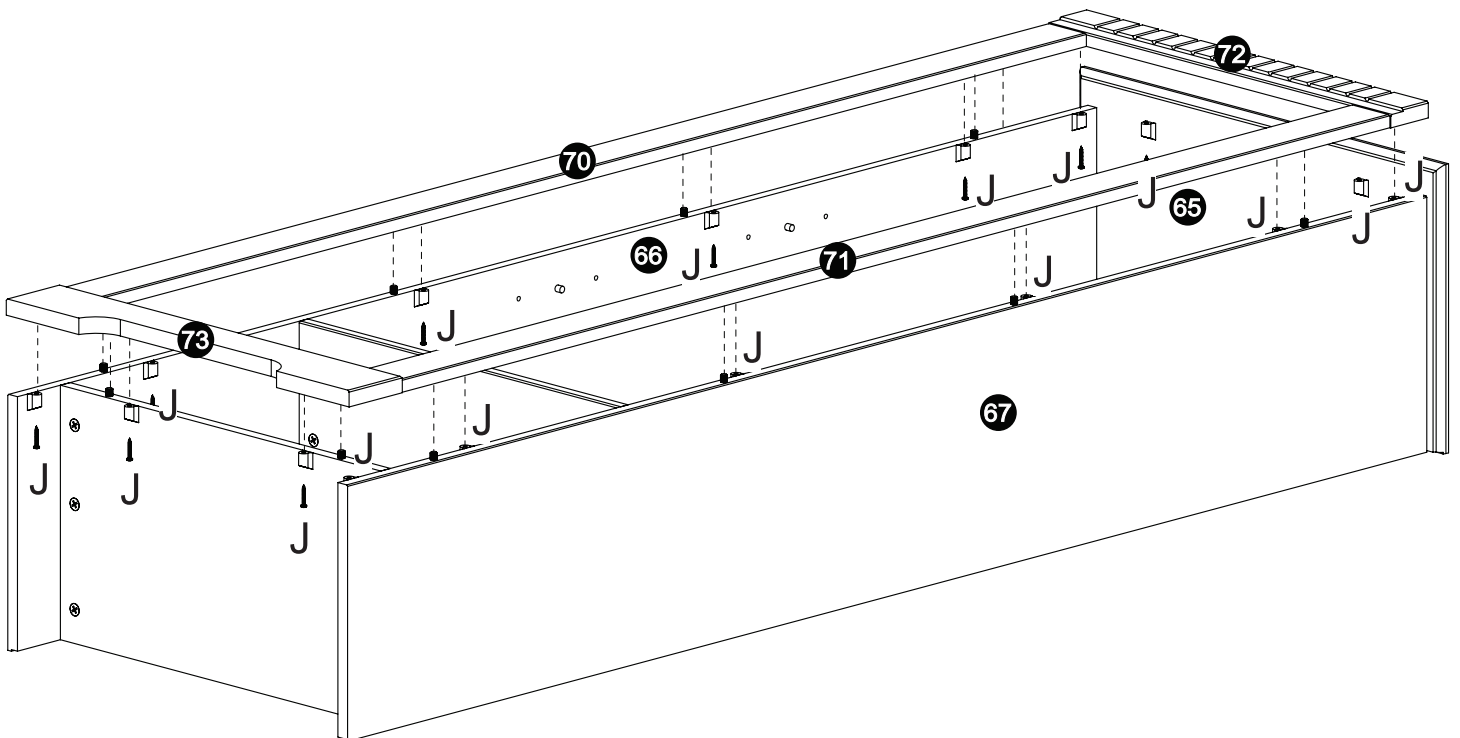
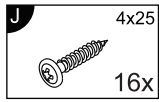
3



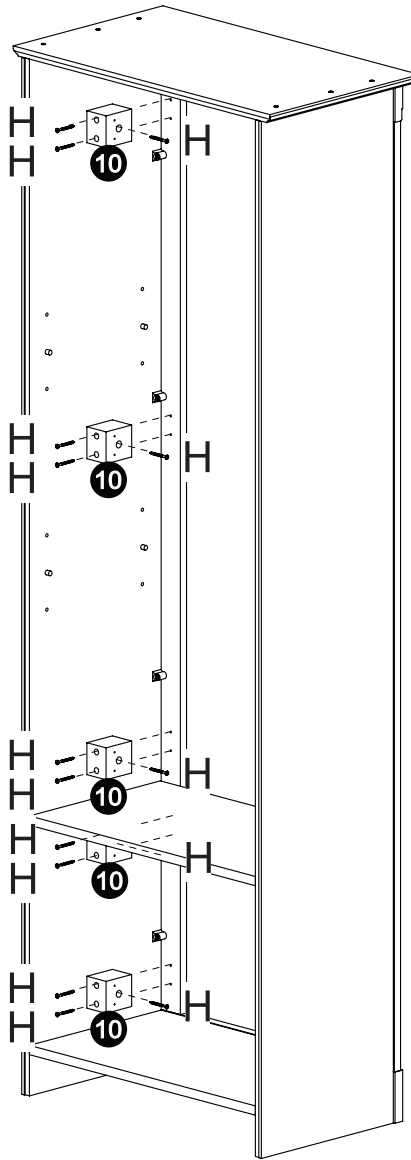
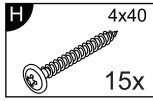
4



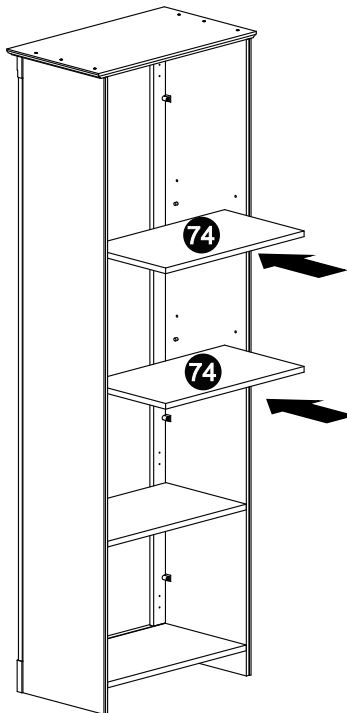
5



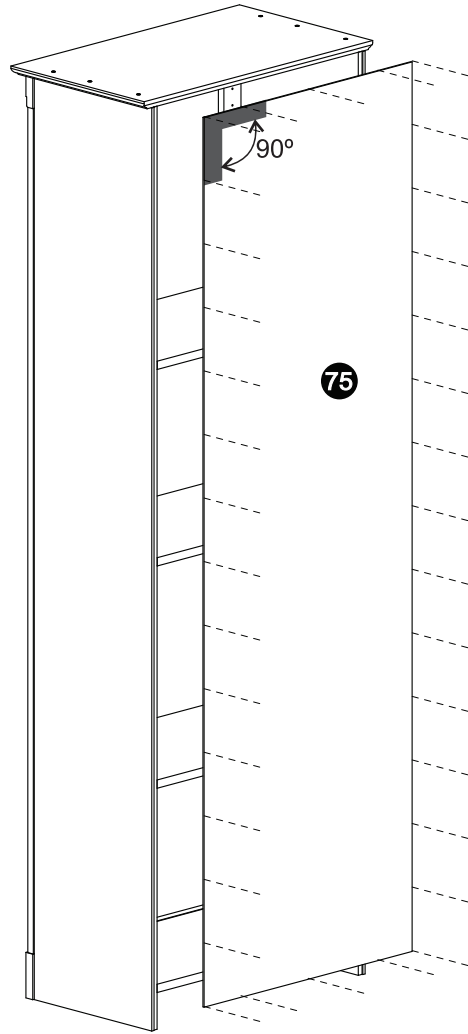
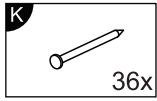
6



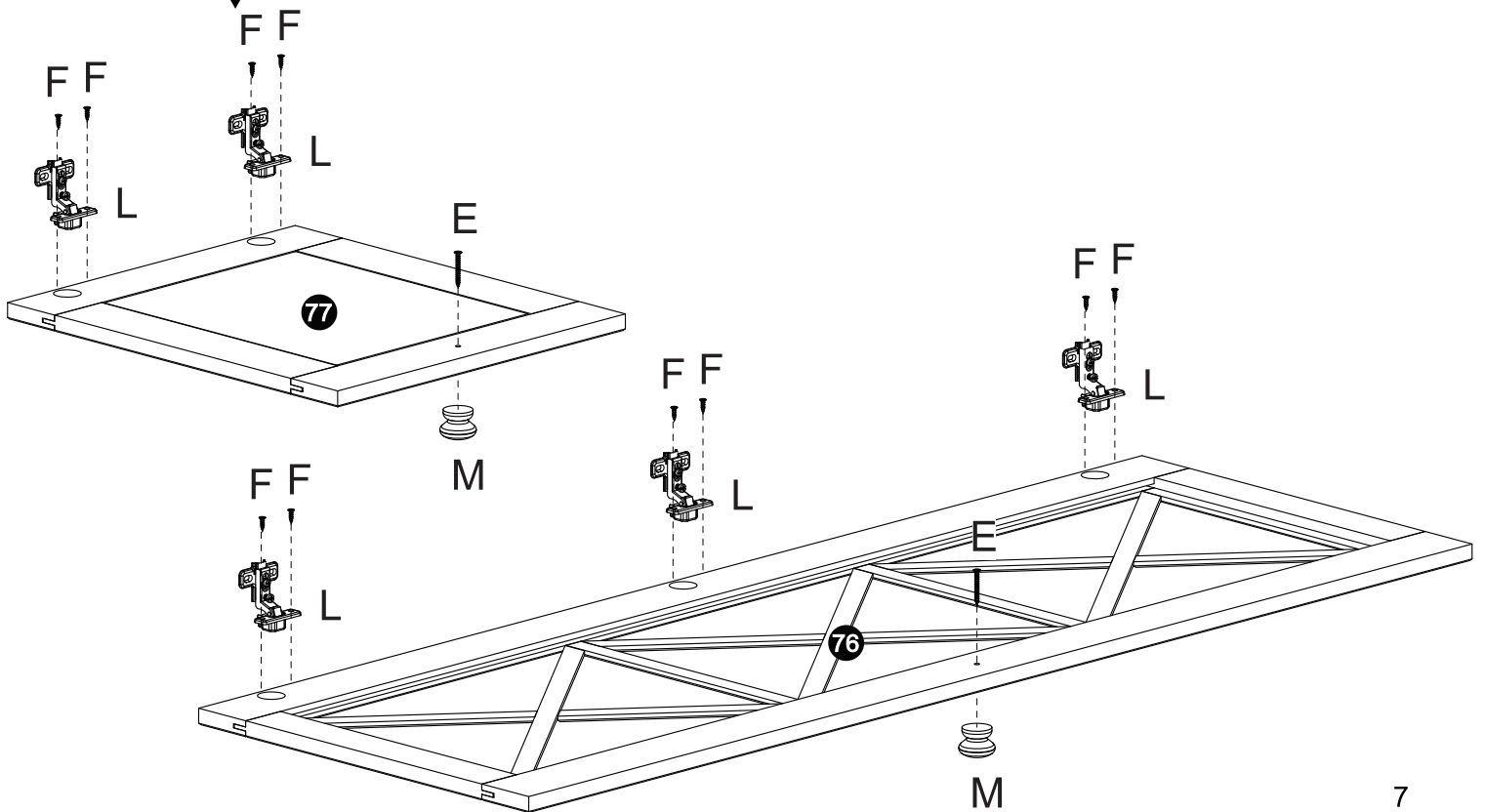
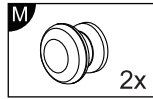
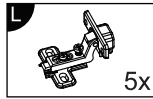
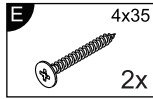
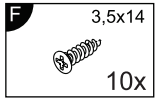
7



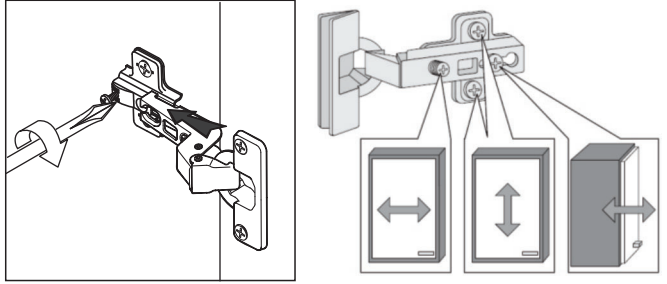
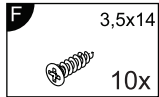
8



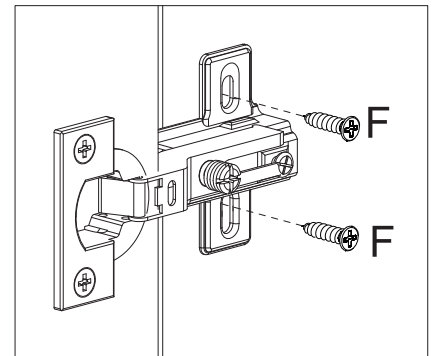
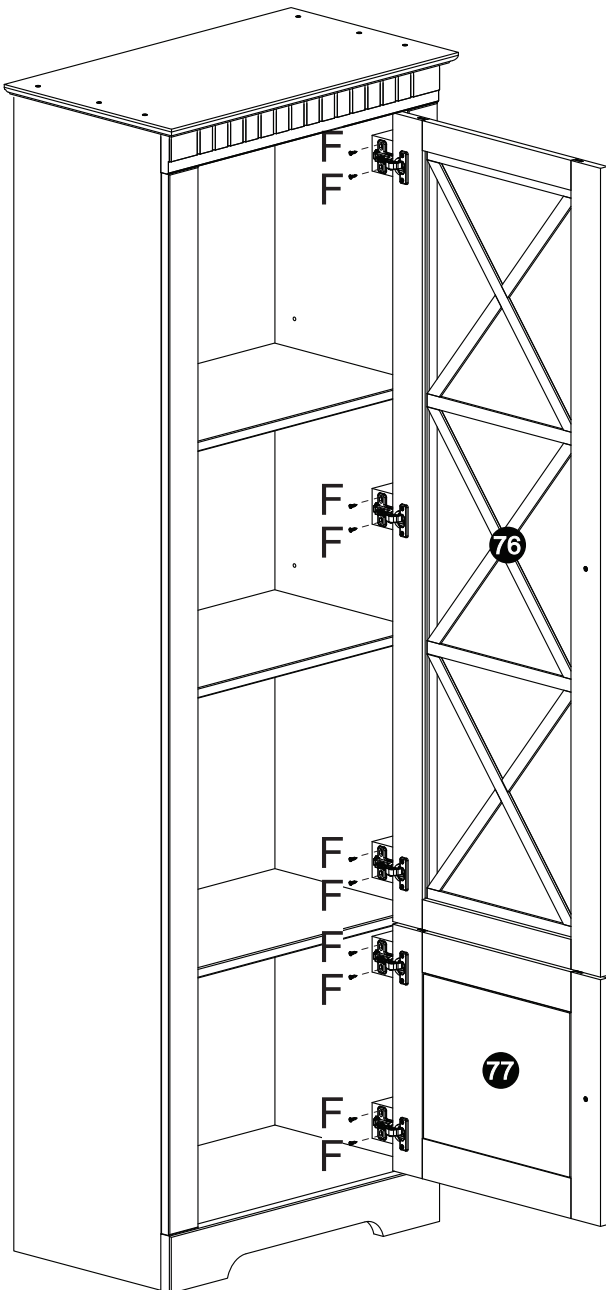
9



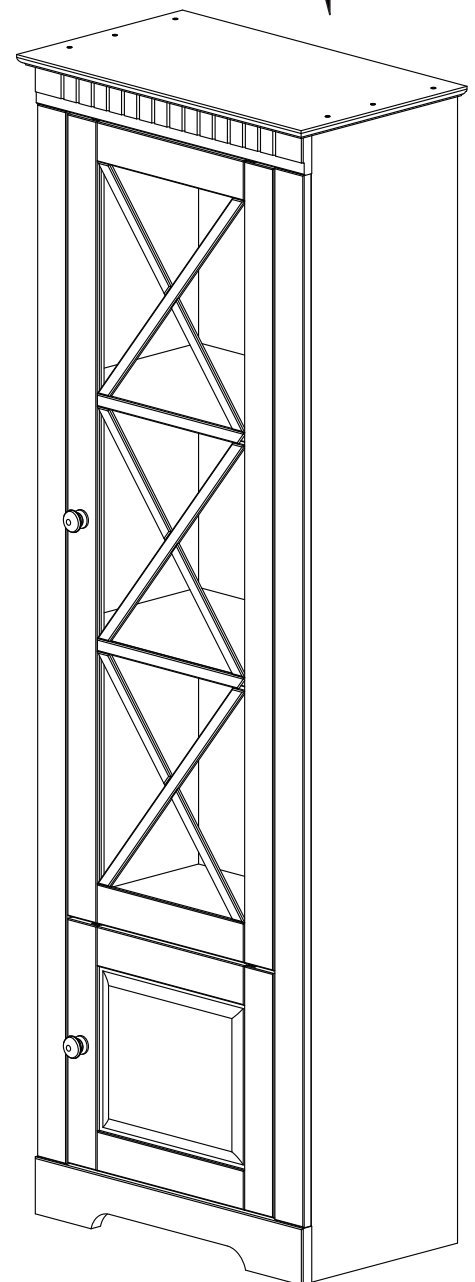
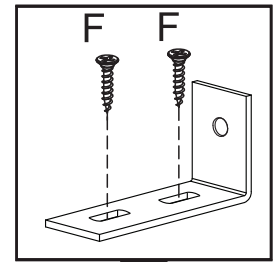
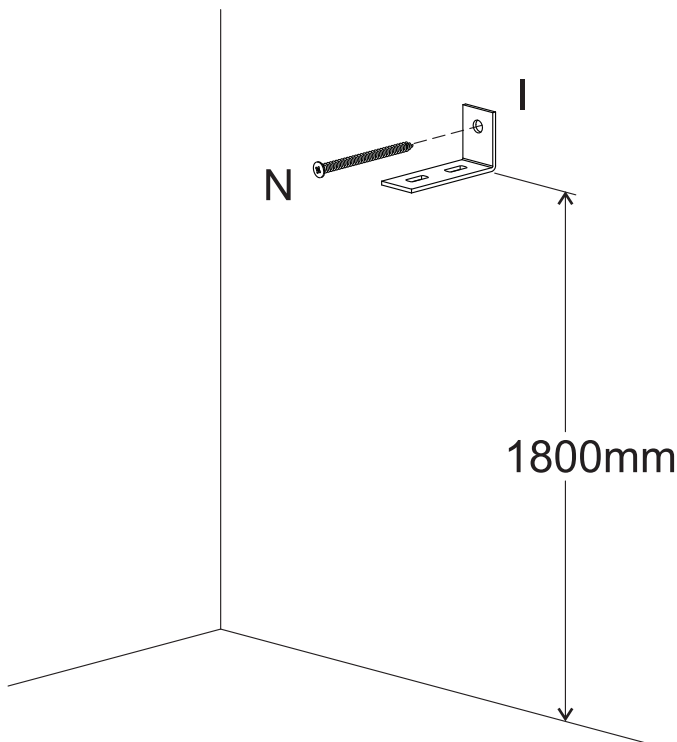
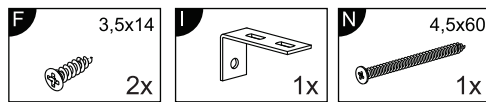
10



Türen einstellen (Scharniere justieren)
 Adjusting the doors (adjusting the hinges)
 Régler les portes (ajuster les charnières)
 Sistemare le porte (regolare le cerniere)
 Deuren instellen (scharnieren afstellen)
 Nastawić drzwi (wyregulować zawiasy)
 Vyrovnajte dvířka (seřid'te závěsy)
 Nastavenie dverí (nastavenie závesov)
 Állítsa be az ajtókat (állítsa be a zsanérokot)
 Reglare ușii (ajustare balamale)
 Kapıların ayarlanması (menteşelerin seviye ayarı)
 Регулировка Дверей (регулировка шарнира)



11



<p style="text-align: center;"> ⚠ Achtung • Attention • Attenzione Opgelet • Uwaga • Pozor • Figyelem Atenție • Dikkat • Внимание ⚠ </p>	
(D)	Wandbefestigung dient als Kippschutz – unbedingt anbringen! Bei einigen Wandtypen kann ein Spezialdübel erforderlich sein!
(GB)	The wall fastening serves to prevent tipping – be absolutely sure to mount it! For certain wall types, a special wall plug may be necessary!
(FR)	La fixation murale sert de protection contre le basculement – à installer impérativement ! Pour certains types de murs il faut des chevilles spéciales !
(IT)	Il fissaggio alla parete serve da protezione anti-ribaltamento – attaccarla assolutamente! Per alcune strutture di parete può essere necessario un tassello speciale!
(NL)	Bevestiging aan de muur dient als kantelbescherming – zeker en vast bevestigen! Bij enkele muurtypes is een speciale plug misschien vereist!
(PL)	Mocowanie do ściany jest jednocześnie zabezpieczeniem przed przewróceniem – koniecznie zamontować! Do niektórych rodzajów ścian koniecznie zastosować specjalne kołki mocujące.
(CZ)	Montáž na stěnu slouží jako ochrana proti převrnutí – bezpodmienečně umístěte! U některých typů stěn může být zapotřebí speciální hmoždinka!
(SK)	Upevnenie na stenu slúži ako ochrana proti prevráteniu – bezpodmienečne použite! Pre niektoré druhy stien môže byť potrebná špeciálna hmoždinka!
(HU)	A termék a falhoz kel rögzíténi, különben az felborulhat! Egyes faltípusoknál speciális tiplit kell használni!
(RO)	Sistemul de fixare la perete servește ca protecție la răsturnare – de montat obligatoriu! Pentru unele tipuri de pereți este posibil să fie necesar un diblu special!
(TR)	Duvardaki sabitleme, devrilmeye karşı bir emniyet tedbiridir ve mutlaka monte edilmelidir! Bazı duvar tiplerinde bunun için özel bir dübel gerekli olabilir!
(RU)	Обязательно установите крепление на стене во избежание опрокидывания! Для некоторых типов стен может потребоваться специальный дюбель!