



Elektro-Haushaltsgroßgeräte
mit Qualität und Service

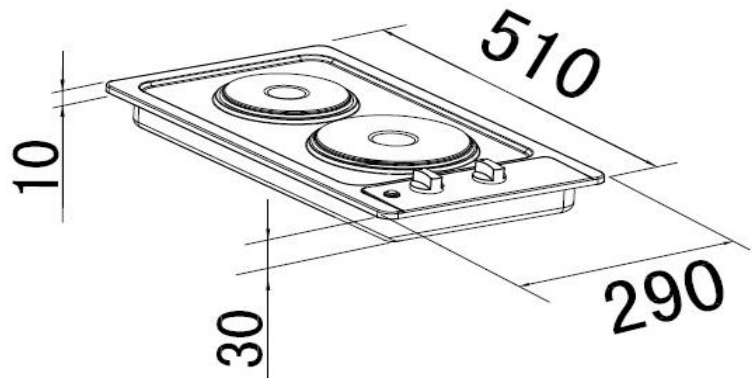
**Produktdatenblatt nach Verordnung (EU) Nr. 65/2014
Kochfelder / Kochmulden**

Marke/Warenzeichen		PKM	
Modellkennung/Name		EB-DKF-2	
Bauform			
Art des Kochfeldes	Kombination	nein	(ja/nein)
	Autark	ja	(ja/nein)
	Einbaugerät	ja	(ja/nein)
Trägermaterial	Edelstahl	ja	(ja/nein)
	Glaskeramik	nein	(ja/nein)
	Schott-Glas	nein	(ja/nein)
Heizelemente	HiLight	nein	(ja/nein)
	Induktion	nein	(ja/nein)
	Gas	nein	(ja/nein)
Bedienung	Sensorfelder +/-	nein	(Ja/nein)
	Schalterknebel	ja	(Ja/nein)
Kochzonen			
Schnellkochplatte/n		2	Stück
Dual-Wokkochplatte/n		-	Stück
Normalkochplatte/n		-	Stück
Sparkochfeld/er		-	Stück
Warmhalteplatte/n		-	Stück
Leistung der Kochzonen			
Leistung kleines Kochfeld		1000	W
Leistung großes Kochfeld		2000	W
Maximale Leistung		3000	W
Nettogewicht			kg
Elektrischer Anschluss			
Spannung		230-240	V
Leistung		3	KW
Frequenz		50	Hz



Elektro-Haushaltsgroßgeräte
mit Qualität und Service

EB-DKF-2



technische Daten	Geräteart	Doppelkochplatte	
	Bedienung	Knebel	
	Material Kochfeld	Edelstahl	
	Anzahl Kochfelder	2 Kochfelder	
	Durchmesser Kochfelder	1x 180mm, 1x 145mm	
	Leistung kleines Kochfeld	1000 Watt	
	Leistung großes Kochfeld	2000 Watt	
	Maximale Leistung	3000 Watt	
	Eingangsspannung	220-240V	
	Frequenz	50 Hz	
Ausstattung	Restwärmeanzeige	ja	
	Heizstufen	je Platte 6	
	Signallampen	ja	
	Blitzkochplatten	2	
	Timer	nein	
	Kabellänge in cm	140 cm	
	Schuko-Stecker	ja	
	Abmessungen Aussägung B x T in cm	27,10 x 49,30	
	Einbautiefe in cm	3,00	
	Abmessung Kochfeld H X B X T in cm	4,00 x 29,00 x 51,00	
Logistik	Verpackungsmaße Kochfeld H x B x T in cm	12,50 x 34,00 x 55,50	
	Nettogewicht / Bruttogewicht Kochfeld	4,50 Kg	5,50 Kg
	Containermenge	2660	
	Service / Umtausch	—	2 Jahre
	Artikelnummer	23045	
	EAN-Code	4030608230451	
	###	###	

PKM

Abbildung ähnlich
Irrtümer und technische Änderungen vorbehalten