

# Montage-Anleitung

Insektenschutz für Fenster BASIC

mit Aufbauvideo im Web unter:  
[www.hecht-international.com](http://www.hecht-international.com)



Abb. ähnlich



**Bitte vor Montage sorgfältig alle Punkte durchlesen!  
Anleitung aufbewahren und bei Weitergabe  
des Produktes mit aushändigen!**

## Inhaltsverzeichnis

Hinweise / Sicherheits-/ Montagehinweise / Benötigtes Werkzeug	Seite 2
Teileübersicht	Seite 3
Maß nehmen / Montage	Seite 3 - 5
Häufig gestellte Fragen	Seite 6
Reinigung / Service / Entsorgung / Produktpass	Seite 7

## Hinweise / Sicherheitshinweise



### Achtung!

Dieses Symbol kennzeichnet Hinweise, bei deren Nichtbeachtung Gefahren für den Benutzer oder Sachschäden am Produkt entstehen.

### Haftung

Bei Nichtbeachtung der in dieser Anleitung angegebenen Hinweise und Informationen, bei nicht bestimmungsgemäßem Gebrauch oder bei Einsatz außerhalb des vorgesehenen Verwendungszwecks, lehnt der Hersteller die Gewährleistung für Schäden am Produkt ab. Die Haftung für Folgeschäden an Elementen aller Art oder Personen ist ausgeschlossen.



### Sicherheitshinweise

Folienbeutel und Kleinteile von Kleinkindern fernhalten! Erstickungsgefahr!

Gehen Sie mit dem Cuttermesser und anderen Werkzeugen vorsichtig um! Verletzungsgefahr!

Nicht gegen den Insektenschutzrahmen lehnen, der Bausatz kann sich bei starkem Gegendruck wieder lösen. Absturzgefahr!



### Achtung

Gewebe, sowie alle Kunststoffteile, nicht dem offenen Feuer oder einer anderen Hitzequelle aussetzen.

### Bestimmungsgemäße Verwendung

Das Insektenschutzprodukt darf nur für den bestimmungsgemäßen, nicht gewerblichen Gebrauch (Montage von außen an den vorhandenen Fensterrahmen) verwendet werden. Bei missbräuchlicher Nutzung kann es zu erheblichen Gefährdungen kommen. Zusätzliche Belastungen dieses Produktes durch angehängte Gegenstände oder Bedienung über die mechanischen Begrenzungen hinaus können zur Beschädigung des Produktes führen und sind daher nicht zulässig. Für hieraus resultierende Schäden haftet der Hersteller nicht.

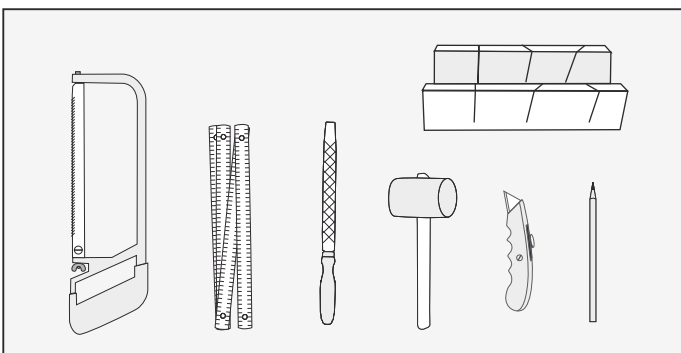
## Montagehinweise

Durch Witterungseinflüsse und Temperaturschwankungen kann sich zwischen Fensterrahmen und Insektenschutzrahmen Kondensat (Schwitzwasser) bilden. Sorgen Sie für ausreichend Belüftung bzw. trocknen Sie diese Stellen um Schäden am Produkt und/oder Fenster- bzw. Türrahmen zu vermeiden. Achtung! Durch starke Witterungseinflüsse (z. B. Hitze, UV-Strahlung) auf Insektenschutz- und Fensterrahmen (z. B. Südseite) können in Einzelfällen leichte Verfärbungen am Produkt und/oder Fenster- bzw. Türrahmen auftreten.

Der fertige Bausatz liegt von außen auf dem vorhandenen Fensterrahmen auf. **Auflagefläche umlaufend ca. 1,2 cm.** Bei geringerer Auflagefläche (z. B. breitere Rollofführungsschienen) müssen die Kürzungsmaße entsprechend angepasst werden! **Mindestabstand zwischen Fenster und Rolladen/Jalousie ca. 1,1 cm.**

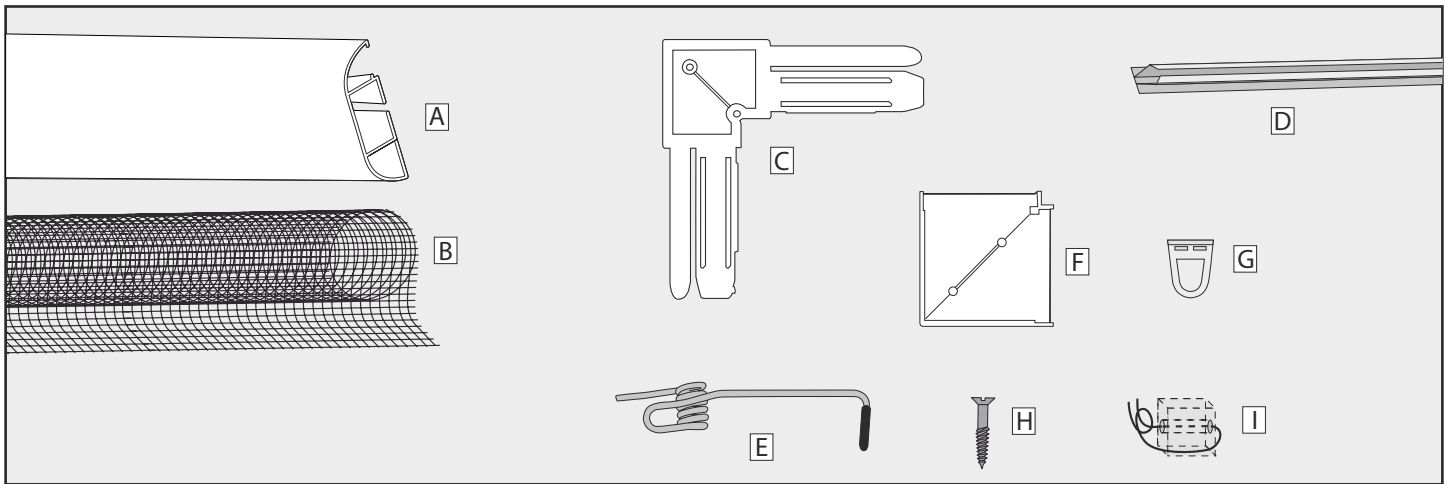
**Für Fenster mit Wetterschenkel bedingt verwendbar!**

## Benötigtes Werkzeug



- Metallsäge
- Gehrungslade
- Zollstock oder Maßband
- Metallfeile
- Gummihammer
- Cuttermesser
- Bleistift

# Inhalt



## Bezeichnung (Innenansicht)

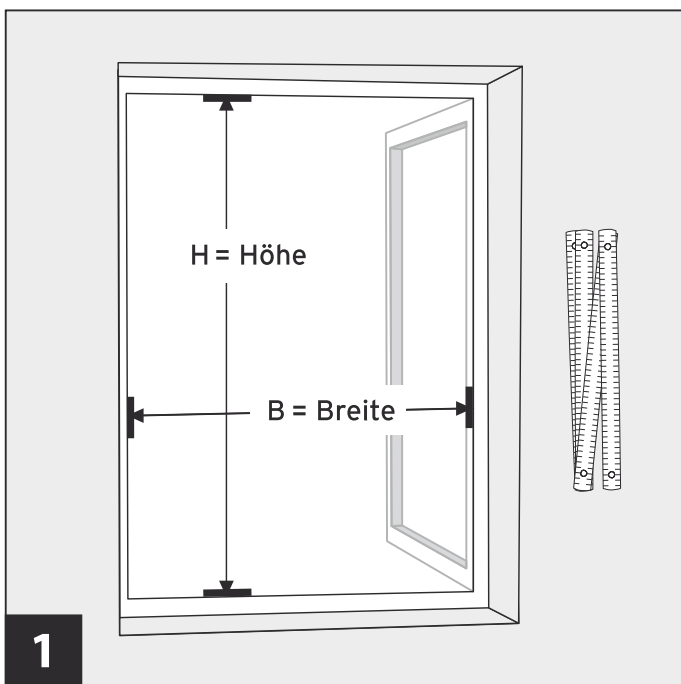
Bezeichnung (Innenansicht)	Anzahl
<b>A</b> Aluprofil (2x lang, 2 x kurz)	4x
<b>B</b> Gewebe	1x
<b>C</b> Eckverbinder	4x
<b>D</b> Klemmleisten	4x
<b>E</b> Befestigungsfedern	8x
<b>F</b> Abdeckkappen	4x
<b>G</b> Handgriff	1x
<b>H</b> Schraube	1x
<b>I</b> Sicherheitsschnur mit Nutenstein (Absturzsicherung)	1x

## Legende:

Für Fehlteile immer die hervorgehobene Teile-Nummer oder den Teilbuchstaben bereit halten.

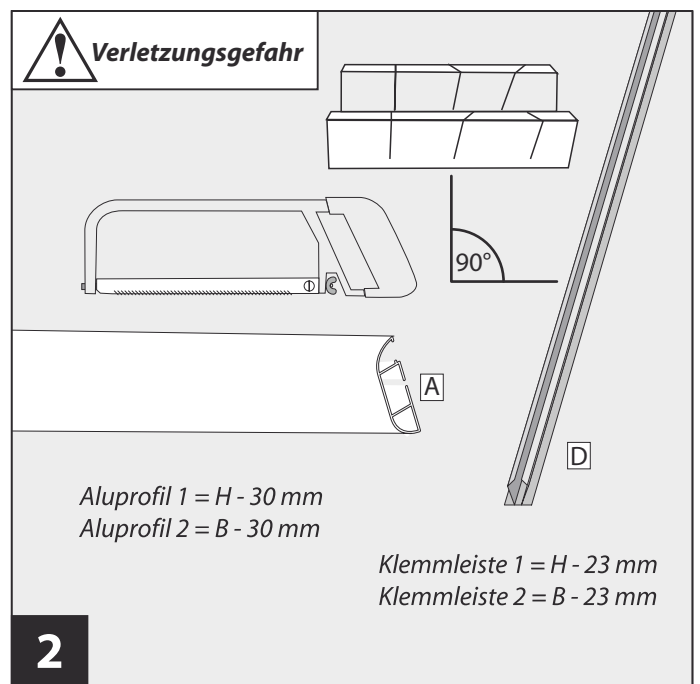
**Beispiel:** Handgriff **G**

## Maß nehmen



Messen Sie von Fensterrahmen Innenkante zu Innenkante (lichtes Maß) und notieren sich das Ergebnis  
**Achtung:** Bei abgeschrägten Fensterrahmen jeweils die äußerste Rahmenkante messen.

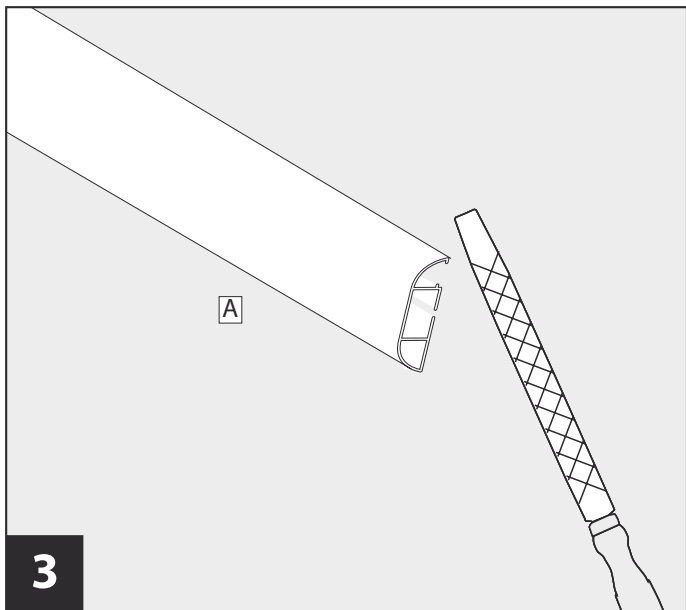
## Montage



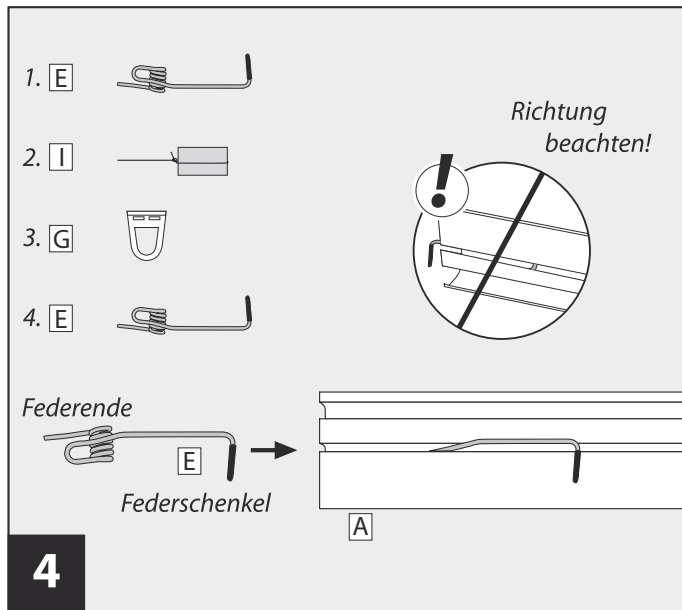
Profile nach Bedarf kürzen:

1. Aluprofil 1 kürzen:  $H - 30 \text{ mm} \Rightarrow 970 \text{ mm}$
2. Aluprofil 2 kürzen:  $B - 30 \text{ mm} \Rightarrow 770 \text{ mm}$
3. Klemmleiste 1 kürzen:  $H - 23 \text{ mm} \Rightarrow 977 \text{ mm}$
4. Klemmleiste 2 kürzen:  $B - 23 \text{ mm} \Rightarrow 777 \text{ mm}$

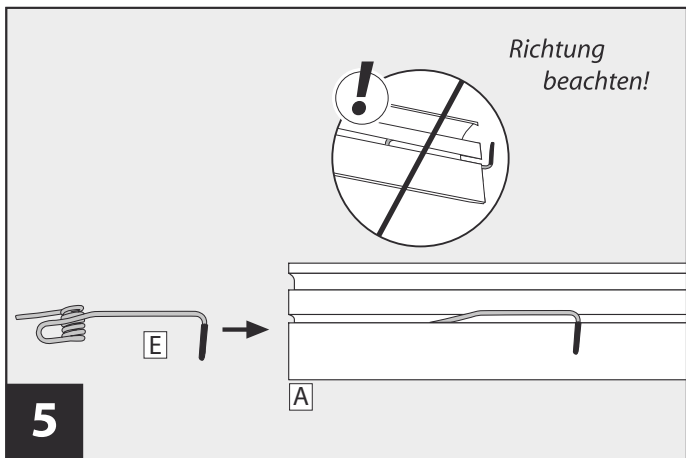
# Montage



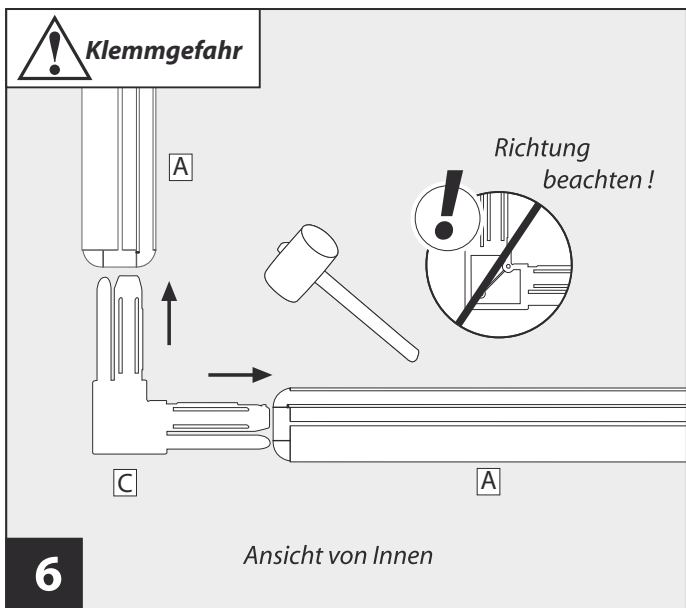
3 Schnitkanten entgraten.



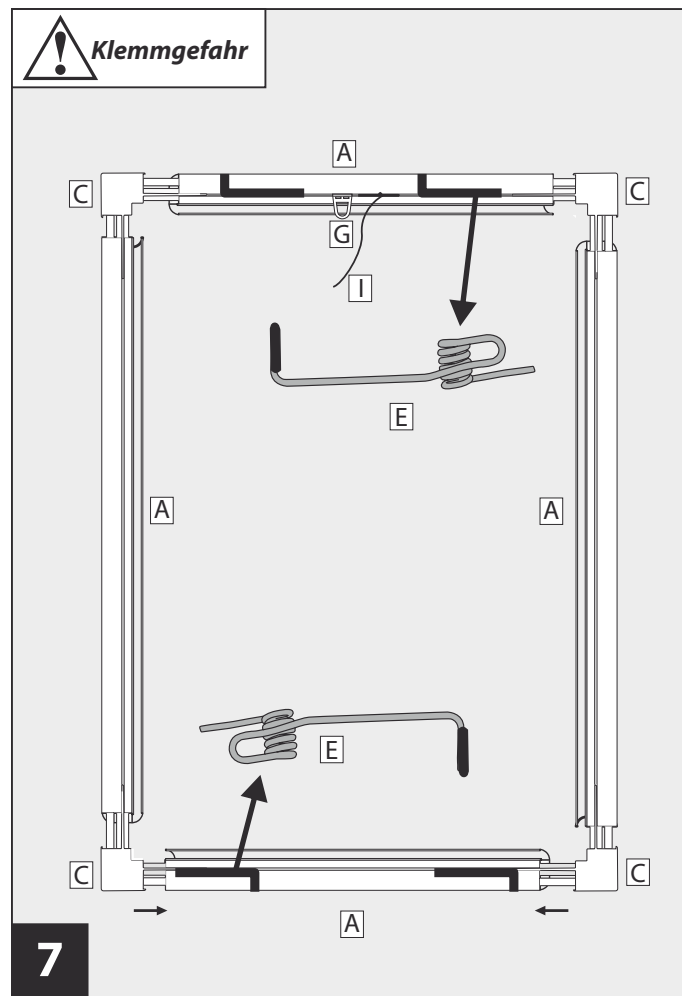
4 Befestigungsfedern **E**, Sicherheitsschnur mit Nutenstein und Handgriff **G** einsetzen. Reihenfolge beachten!



5 Je nach Fensterbreite 2 - 3 Befestigungsfedern **E** (s. Abb. 7/Text) so einführen, dass der Federschenkel nach unten weist und das Federende nach rechts.

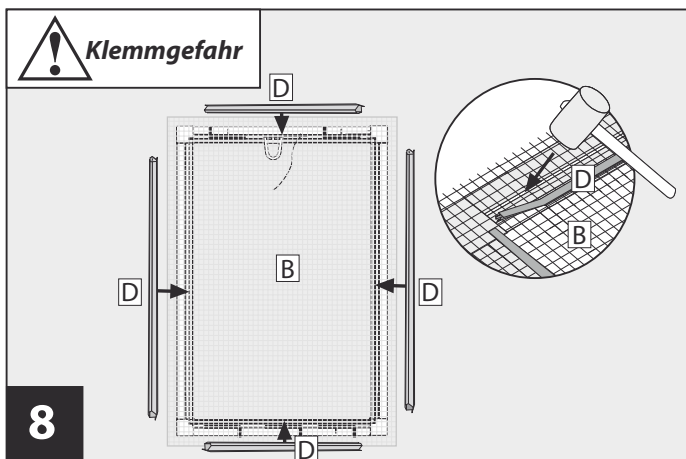


6 Eckverbinder **C** einschlagen. Die Löcher für die Fixierung der Abdeckkappen **F** zeigen nach außen.

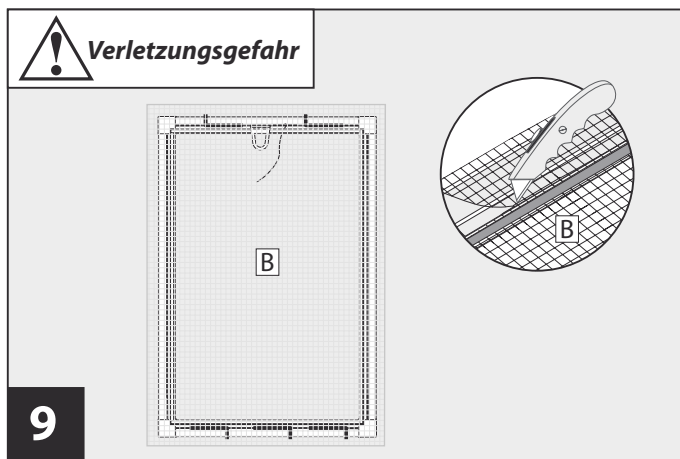


7 Rahmenvoransicht.  
**Achtung:** Wir empfehlen die Befestigungsfedern **E** wie folgt zu verteilen: bis B 80 cm: 2 Federn oben, 4 Federn unten  
ab B 81 cm: 3 Federn oben, 5 Federn unten

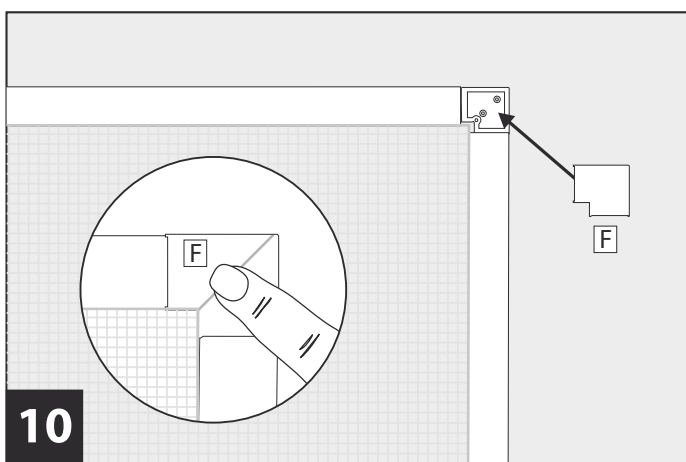
# Montage



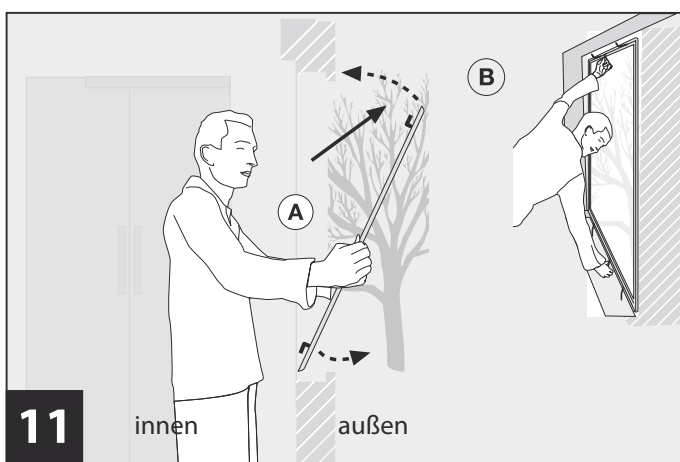
**8** Gewebe **B** **loose** auflegen und Klemmleisten **D** gegenüberliegend eindrücken. Das Gewebe **B** spannt sich dabei von selbst. **Spannen per Hand ist nicht erforderlich.**



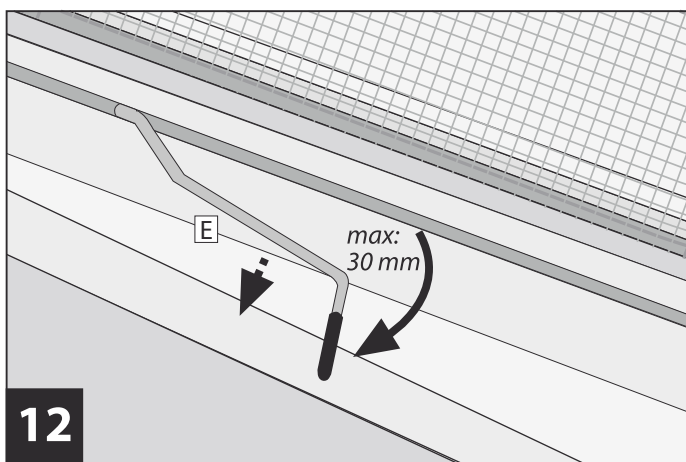
**9** Überstehendes Gewebe **B** kürzen.  
**Achtung:** Gewebe **B** wird bei Abrutschen des Cuttermessers beschädigt.



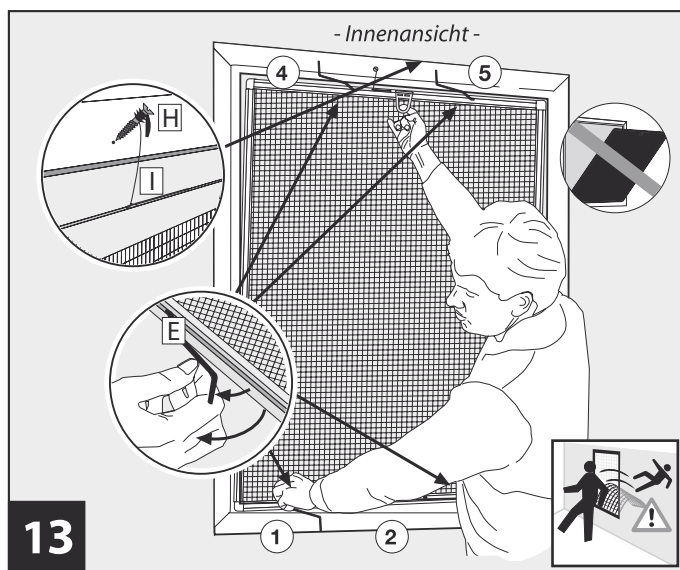
**10** Abdeckkappen **F** anbringen.



**11** Insektenschutzrahmen in Fenster einsetzen.  
Hinweis: Der Insektenschutzrahmen muss von **außen** am Fensterrahmen anliegen!



**12** Die Befestigungsfedern **E** über den Fensterrahmen ziehen, um den Rahmen zu befestigen (siehe auch Abb. 13).



**13** Zur Absturzsicherung die Sicherheitsschnur mit Kunststoffgleiter **I** an Fensterbeschlägen, Vorhangstangen oder mittels Schraube am Fensterrahmen anbringen. **Achten** Sie darauf, dass der Fensterflügel noch geschlossen werden kann. **Achtung:** Durch Anbringung der Sicherheitsschnur mit Schrauben aller Art, wird der Fensterrahmen/-flügel beschädigt!

## Häufige Fragen

Muss ich mein Insektenschutzfenster selbst zuschneiden?	Ja. Es handelt sich um einen Bausatz, welcher auf die gewünschte Größe angepasst werden kann.
Welches Werkzeug benötige ich zur Montage des Insektenschutzfensters?	Sie benötigen eine Metallsäge, Zollstock, Metallfeile, Gummihammer, Schraubendreher, Gehrungslade, Cuttermesser, Bohrmaschine.
Umfasst der Lieferumfang auch Montagezubehör?	Ja. Alle benötigten Teile zur Montage sind im Lieferumfang enthalten.
Wie lange benötige ich für eine Montage des Insektenschutzfensters?	Die Montage des Bausatzes nimmt in etwa 60 Minuten in Anspruch.
Gibt es eine Mindestgröße des Insektenschutzfensters?	Nein. Der Bausatz kann auf ein beliebiges Maß gekürzt werden.
Wie muss ich die Befestigungsfedern verteilen?	Je nach Bausatzgröße empfehlen wir bis zu einer Breite von 80 cm 2 Federn oben und 3 Federn unten bzw. ab einer Breite von 80 cm 3 Federn oben und 5 Federn unten. Bei Bedarf können die Befestigungsfedern aber auch gleichmäßig über alle vier Seiten verteilt werden.
Welche Farbe haben die Insektenschutzgitter (Gaze)?	Das engmaschige Fiberglasgewebe hat die Farbe schwarz. Schwarzes Gewebe bietet eine bessere Durchsicht und ist weniger auffällig als weißes Gewebe.
Kann auch ein anderes Gewebe verbaut werden?	Ja. Es können auch Edelstahlgewebe oder Aluminiumgewebe verbaut werden. Diese erhalten Sie im Fachhandel. Gegebenenfalls ist dazu weiteres Werkzeug zur Montage notwendig.
Von wo bis wo muss ich messen?	Gemessen wird von Fensterinnenkante zu Fensterinnenkante. In unserem Video, sowie in unserer Montageanleitung in Schritt 1 wird dieser Vorgang gut erläutert. <b>Achtung:</b> Bei abgeschrägten Fensterrahmen immer von der äußeren Kante aus messen.
Wozu dient die Sicherheitsschnur mit Kunststoffgleiter?	Die Schnur sichert den Insektenschutzrahmen vor dem Absturz, z. B. bei Unwettern.
Können Einzelteile zusätzlich nachbestellt werden?	Nein, zusätzliche Einzelteile können leider nicht nachbestellt werden.
Wer hilft mir bei Fragen zur Montage?	Hier steht Ihnen unser Kundenservice unter +49 (0)9805-93331981 zur Verfügung. Gerne können Sie uns auch über unser Kontaktformular unter <a href="http://www.hecht-international.com">www.hecht-international.com</a> eine Nachricht senden.

## Reinigung / Service / Entsorgung

### Reinigungshinweis

Verwenden Sie zur Reinigung nur ein feuchtes Tuch mit milden Reinigungsmitteln. Das Gewebe können Sie mit einem Staubsauger (Bürstenaufsatz) oder Handbesen von Staub befreien.

Falls Sie den Insektenschutzrahmen (z. B. im Winter) nicht verwenden möchten, kann er ohne Probleme abgenommen werden. Dazu entfernen Sie die Absturzsicherung (Sicherheitsschnur lösen) und ziehen die Federn vom Fensterrahmen ab.

### Service

#### Hotline:

+49 (0)9805-93331981

#### Web

[www.hecht-international.com](http://www.hecht-international.com)

#### Aufbauanleitung als Video

[www.hecht-international.com](http://www.hecht-international.com) im Servicebereich

### Entsorgungshinweis

Denken Sie an den Umweltschutz. Zur Entsorgung von Verpackungsmaterialien und Altgeräten gibt es ein öffentliches Rücknahmesystem. Auskünfte über Sammelstellen und aktuelle Bestimmungen erhalten Sie bei Ihrer Stadt- oder Gemeindeverwaltung.

### hecht international GmbH

Im Herrmannshof 10

91595 Burgoberbach

GERMANY

[www.hecht-international.com](http://www.hecht-international.com)

### Hinweis

Irrtümer, Änderungen und Druckfehler vorbehalten. Aktuellste Version als PDF Download im Servicebereich unter [www.hecht-international.com](http://www.hecht-international.com).

## Produktpass



### Produktpass

Produkt: *Insektenschutz für Fenster*

Versionsnummer: *V1/2018-10155*

gekauft bei: \_\_\_\_\_

gekauft am: \_\_\_\_\_

Kontakt Daten: *hecht international GmbH  
Im Herrmannshof 10  
91595 Burgoberbach  
GERMANY*

*+49 (0)9805-93331981  
[www.hecht-international.com](http://www.hecht-international.com)*

**Bewahren Sie für spätere Fragen/Reklamationen diesen Produktpass sorgfältig auf!**

