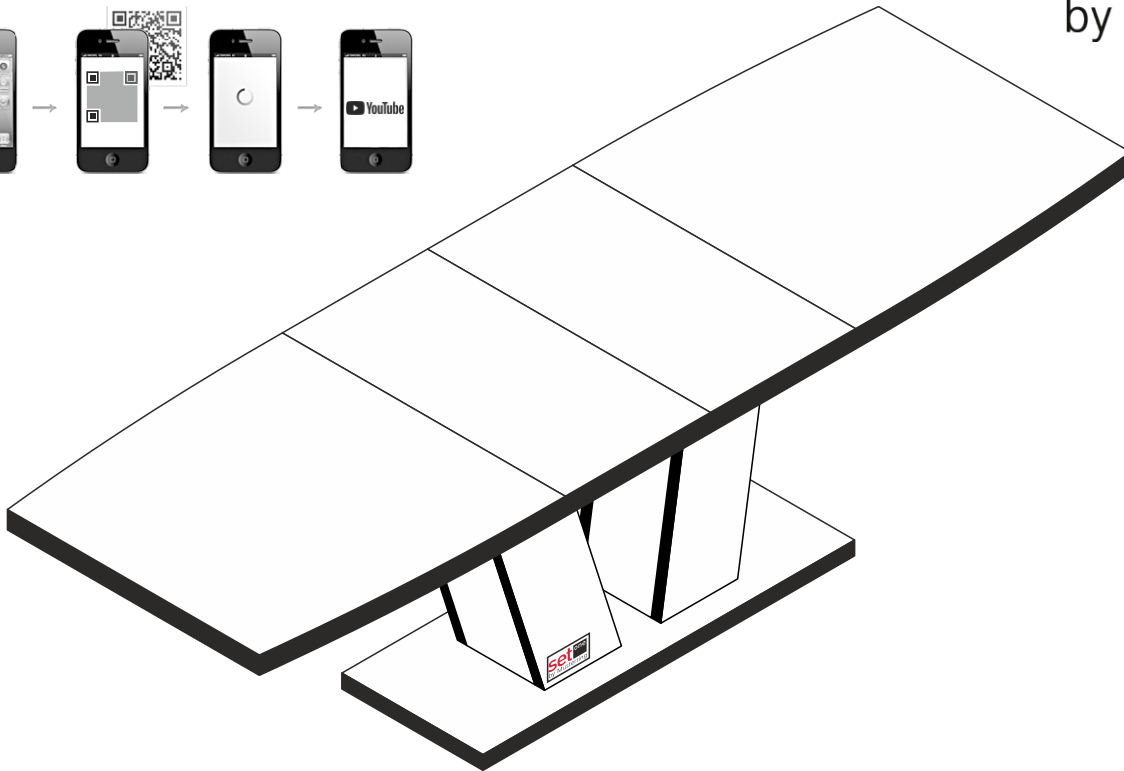
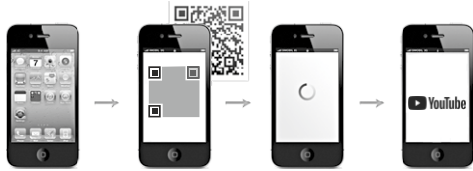
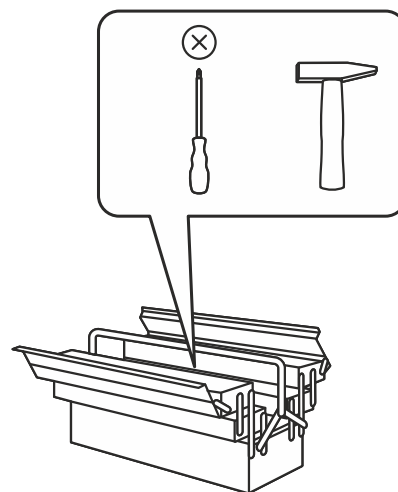
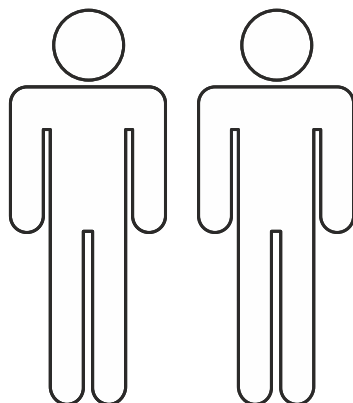


# >>atlanta<<

**set**one  
by Musterring



- |   |  |  |
|---|--|--|
| (D) Videounterstützte Montageanleitung            | (GB) Video-assisted assembly instructions            | (FR) Instructions de montage assistées par vidéo |
| (TR) Video destekli kurulum talimatları           | (IT) Istruzioni di montaggio video-assistite         | (NL) Video-ondersteunde montage-instructies      |
| (RU) инструкция по монтажу с помощью видеосигнала | (CZ) Instalační pokyny podporované videem            | (HU) Video-támogatott telepítési utasítások      |
| (RO) Instrucțiuni de instalare acceptate video    | (PL) Instrukcje montażu wspomagane sygnałem wizyjnym | (SK) Inštaláčne pokyny podporované videom        |



## Service Hotline

Haben Sie noch Fragen zu set one? Dann wählen Sie einfach die Nummer unserer Service-Hotline - wir helfen Ihnen gerne weiter.

**0180 / 159 22 22\***

\* aus dem deutschen Festnetz 5,8 Cent/Minute, Mobilfunkgebühren abweichend

# Service • Assistenza • Dienstverlening • Serwis Servis • Szerviz • Сервисная служба

Name • Nom • Nome • Naam • Nazwa • Jméno •  
Názov • Név • Denumire • Isim • Название

Esstisch atlanta

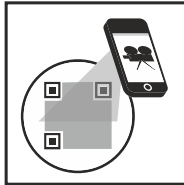
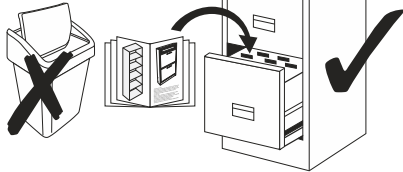
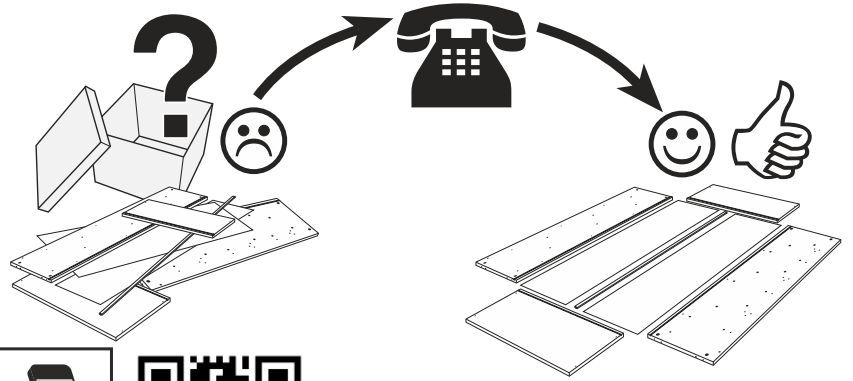
Typ • Type • Tip • Típus • Тип • Тип

4044393231661

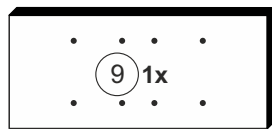
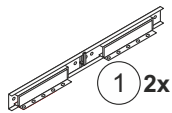
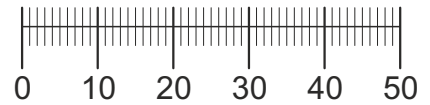
4044393231678

Nr. • No. • N° • Номер • Č • Sz

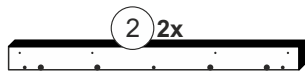
0541\_160-240



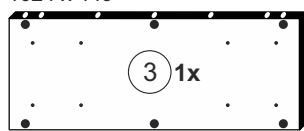
1-10 8x 	1-33 20x 	1-90 8x 	1-122 12x 	2-10 30x 	2-20 30x 	2-103 8x 	2-211 9x 	2-212 9x 	2-170 8x 	5-20 8x 	5-130 2x 	5-260 1x 	5-265 1x 	LEIM 
set one by Musterring		set one by Musterring Pflegeanweisung												



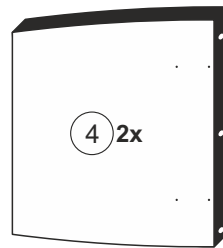
1024 x 449



1152 x 92



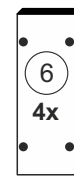
1152 x 442



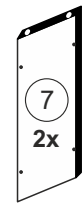
900 x 800



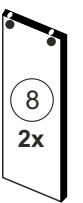
900 x 400



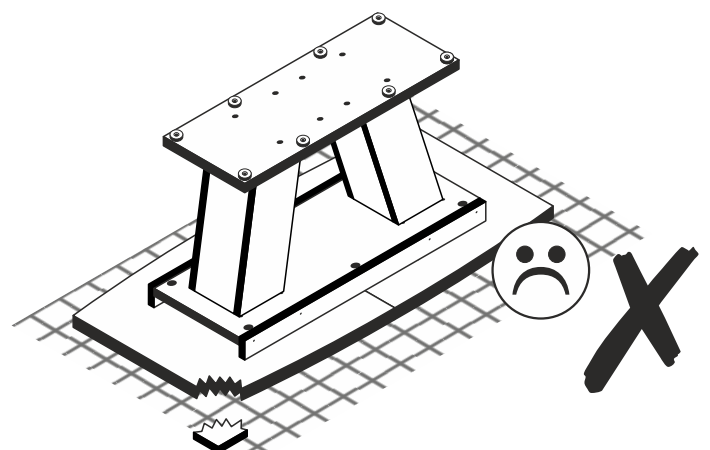
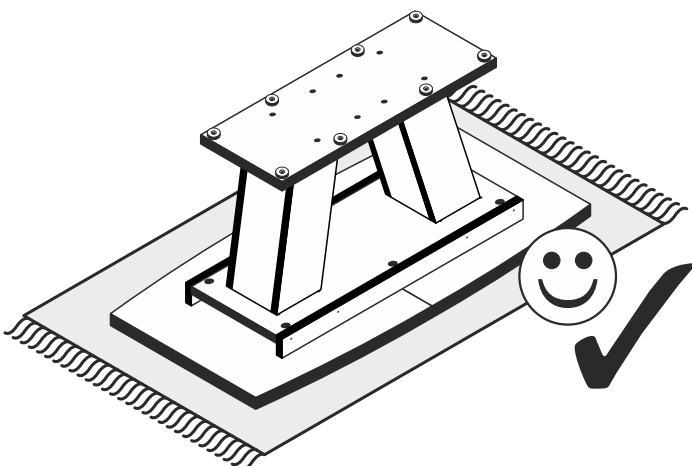
638 x 232

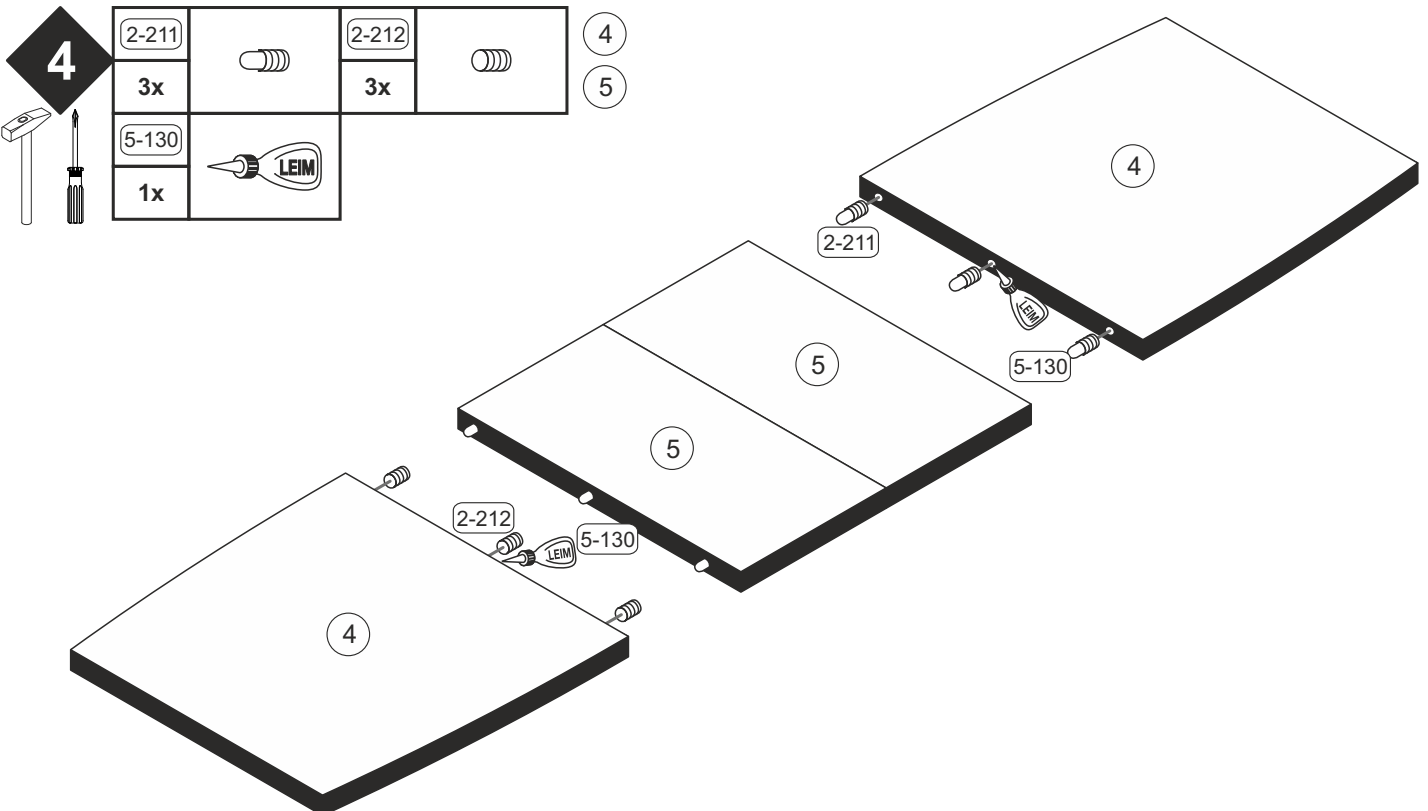
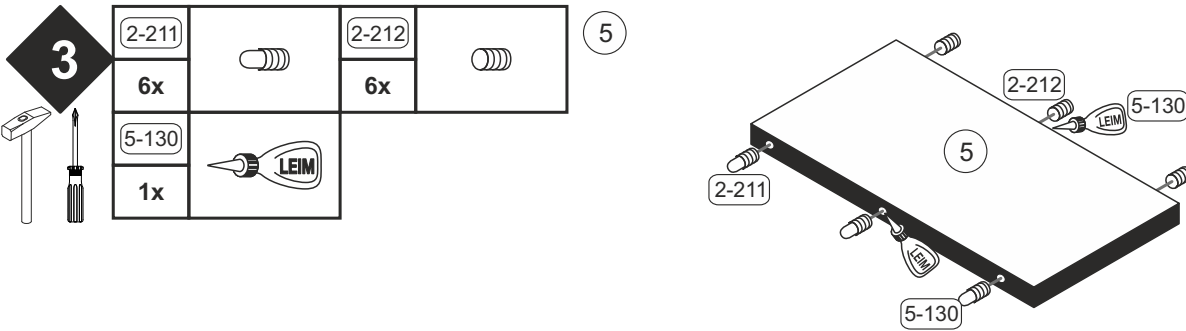
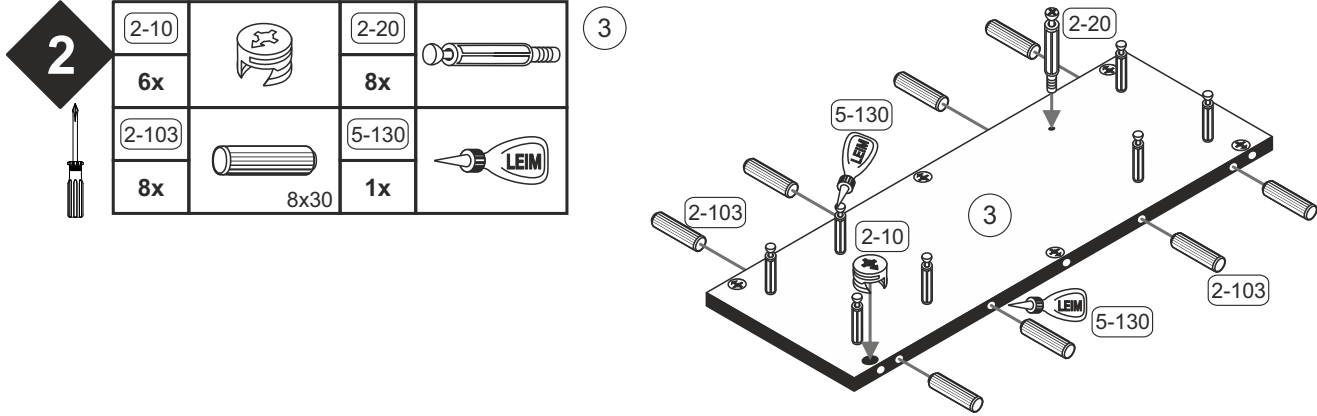
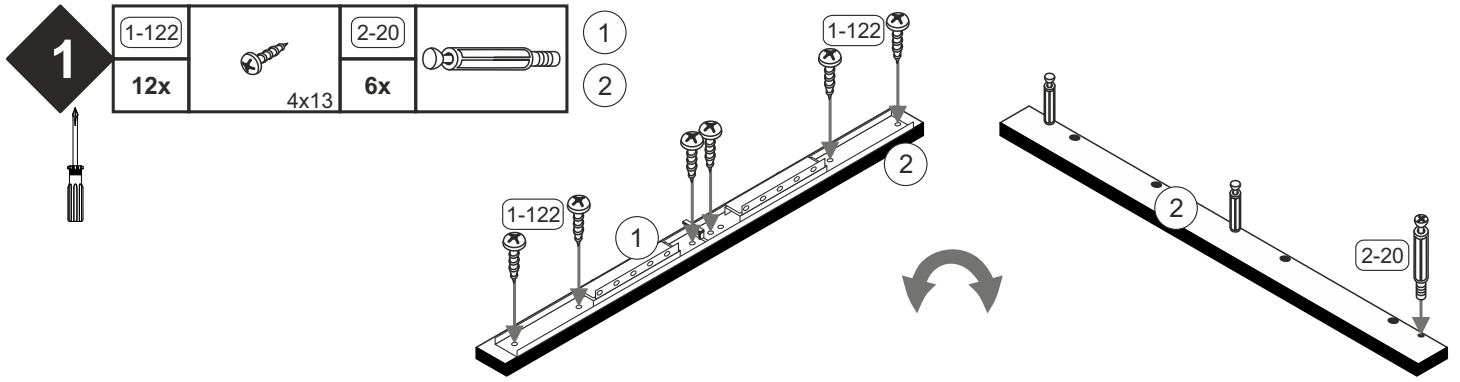


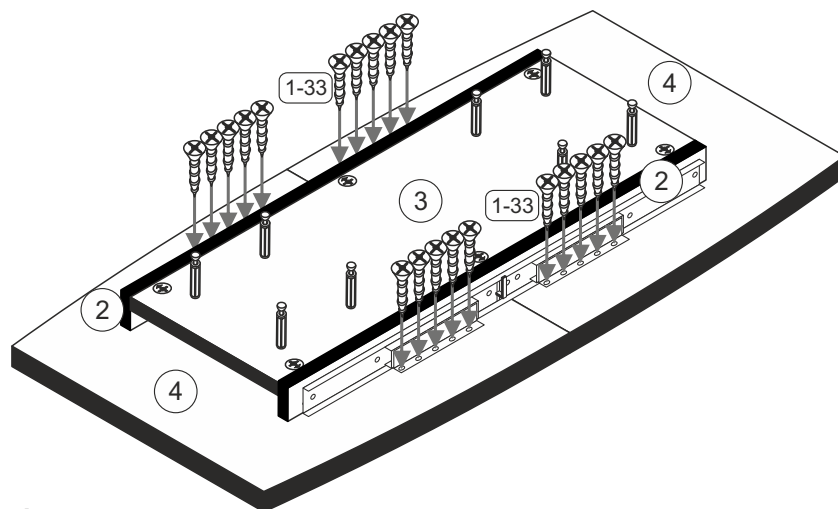
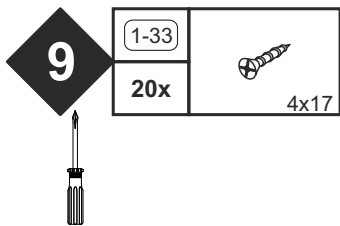
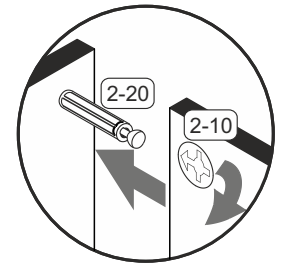
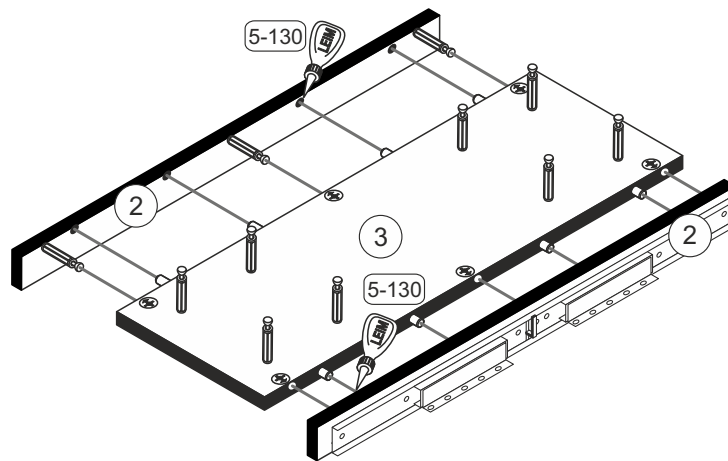
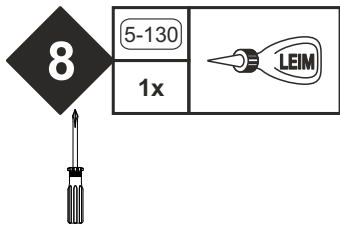
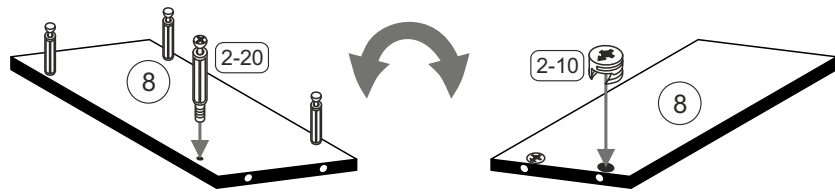
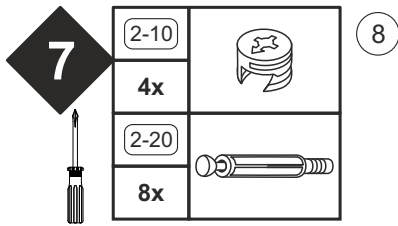
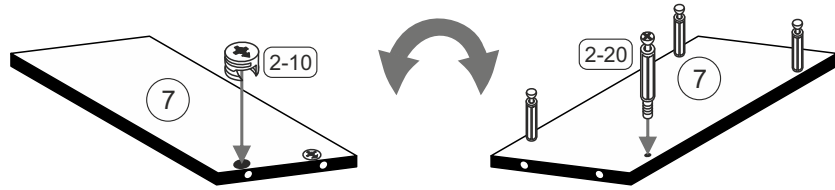
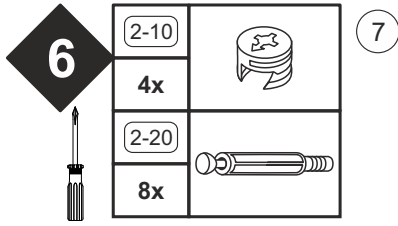
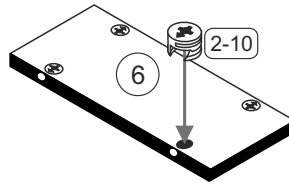
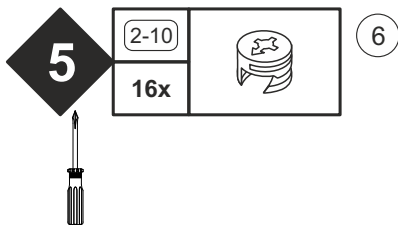
742 x 232



742 x 232

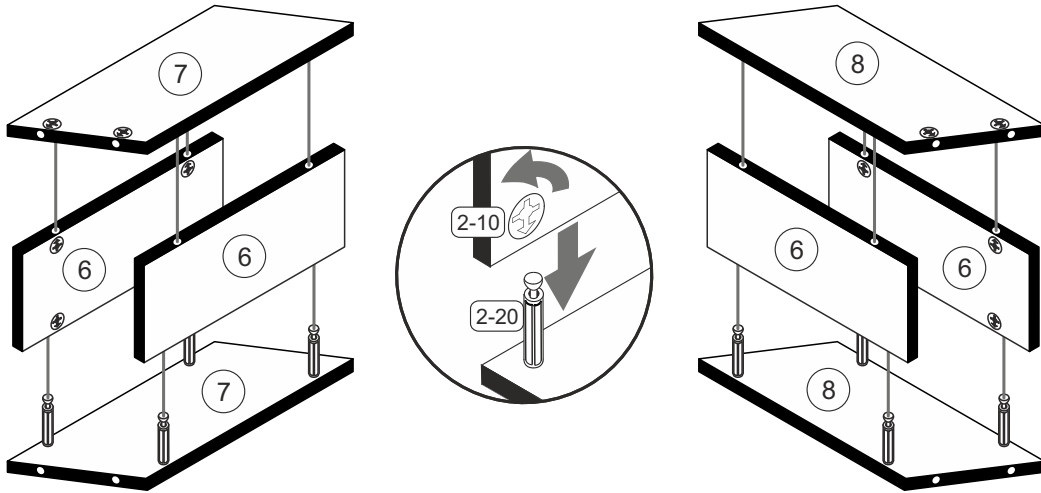






Bitte zur Montage des Tisches eine geeignete Unterlage verwenden, damit ein Zerkratzen der Oberplatte ausgeschlossen werden kann!

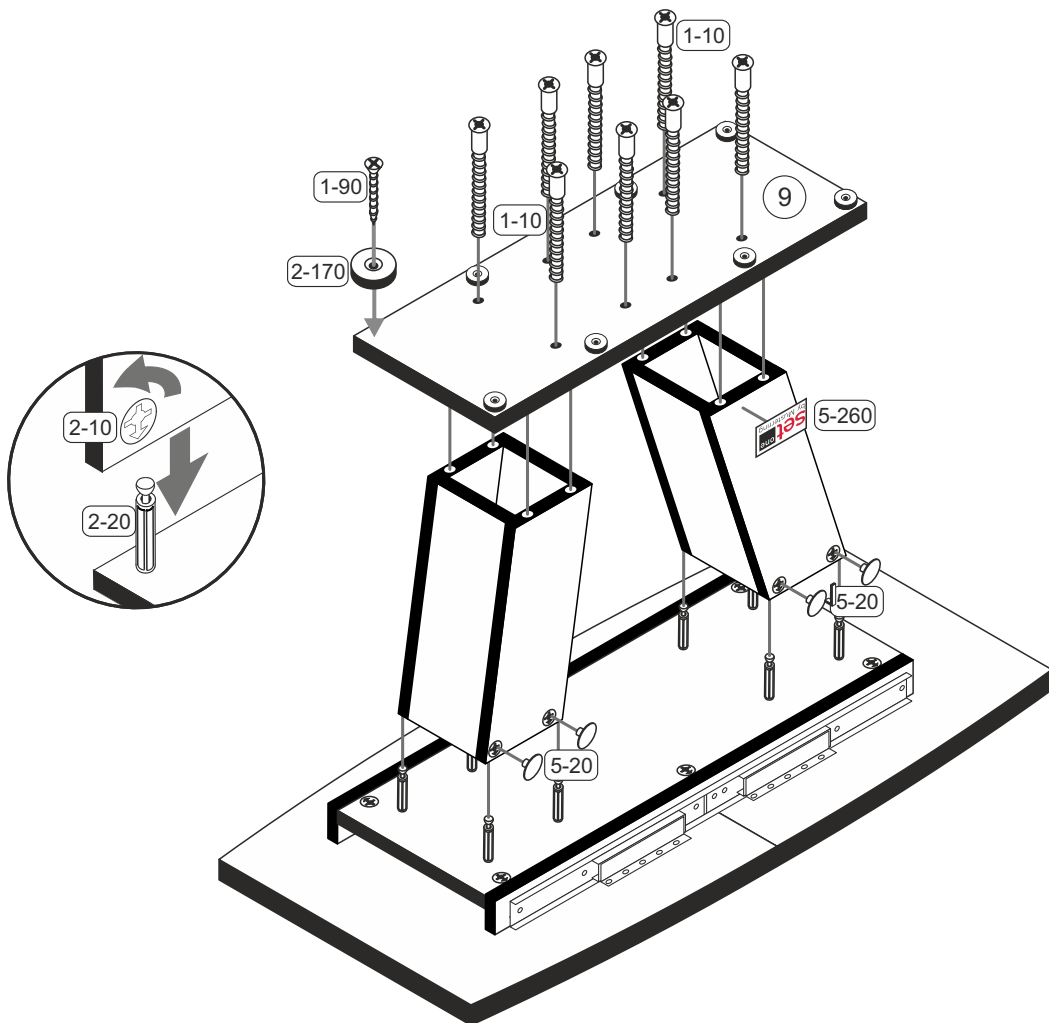
10



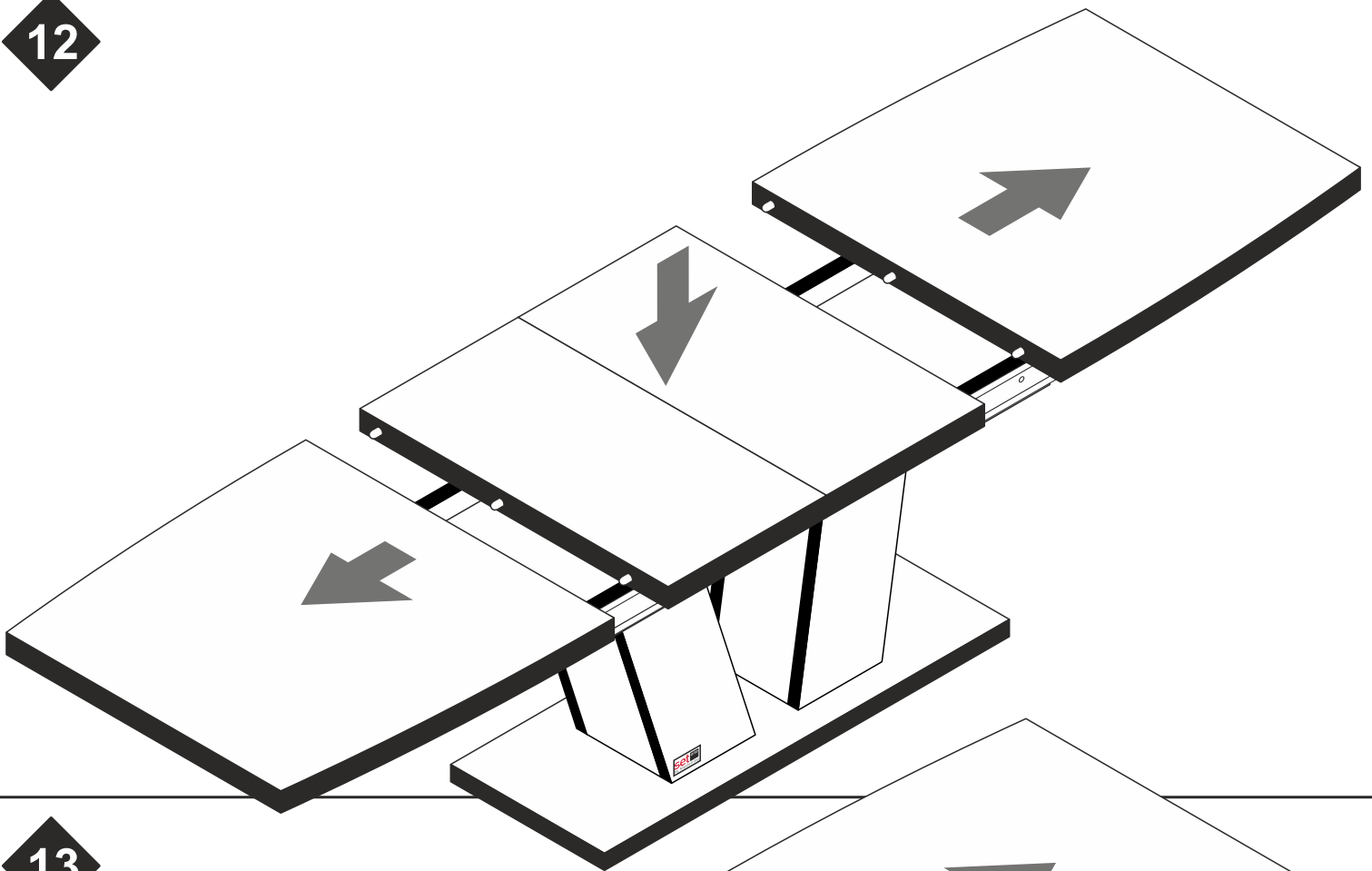
11



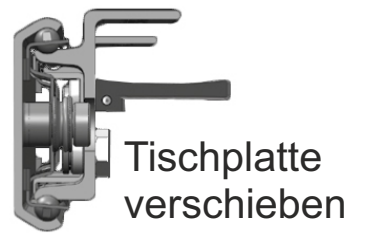
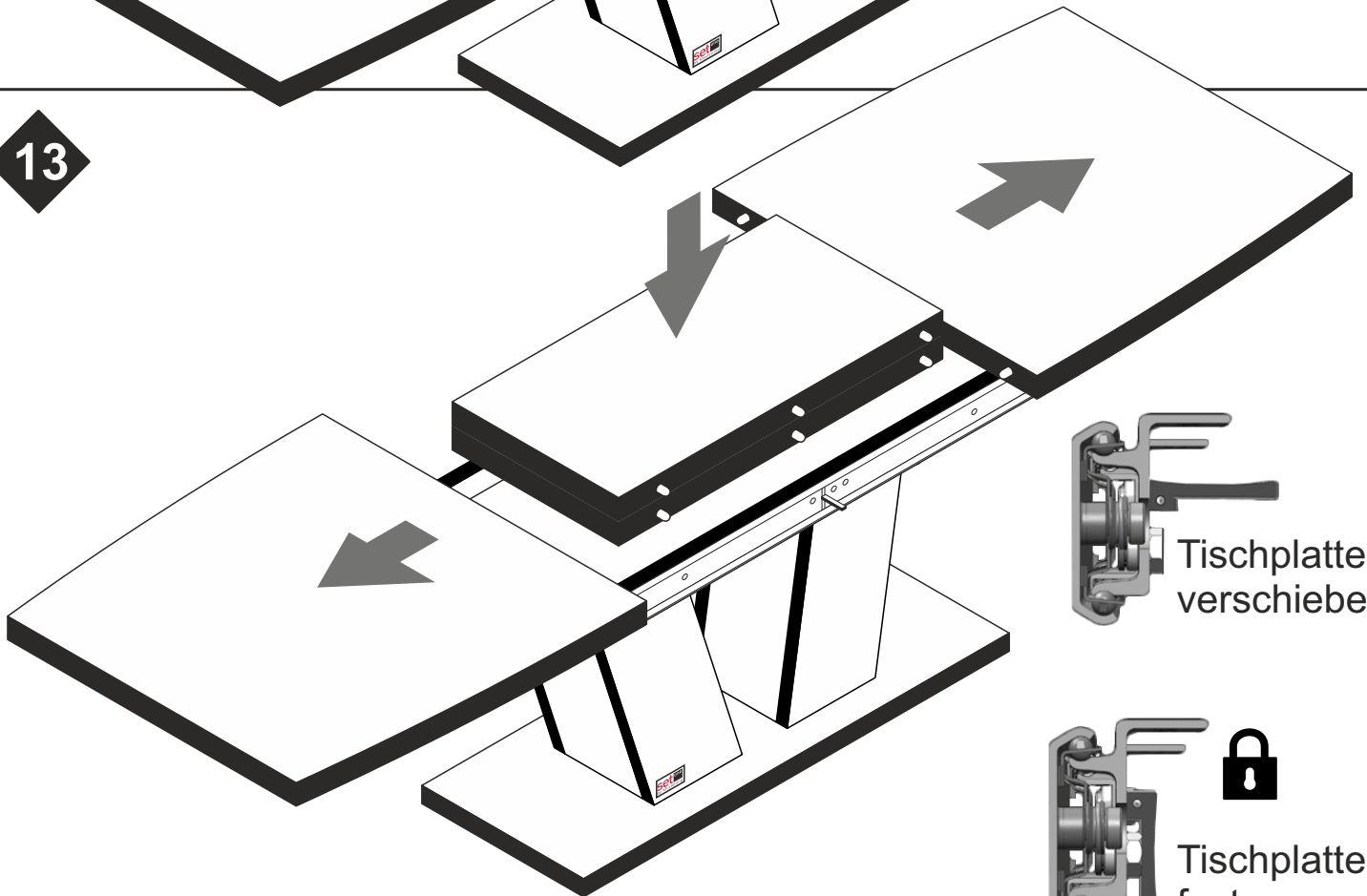
1-10		1-90		2-170		5-20		5-260	 by Musterring
8x	6,3x50	8x	3,5x20	8x		8x		1x	



12



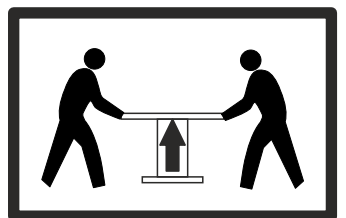
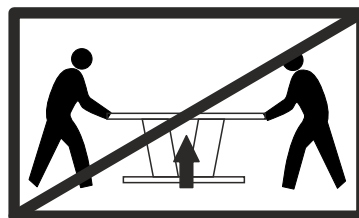
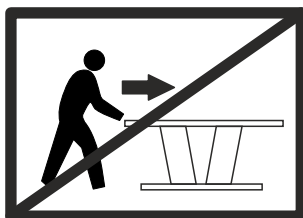
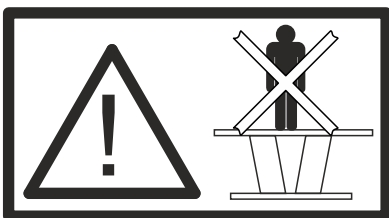
13



Tischplatte verschieben



Tischplatte fest



**set**one  
by Musterring

Musterring Trading GmbH & Co. KG  
Hauptstr. 134-140  
33378 Rheda-Wiedenbrück