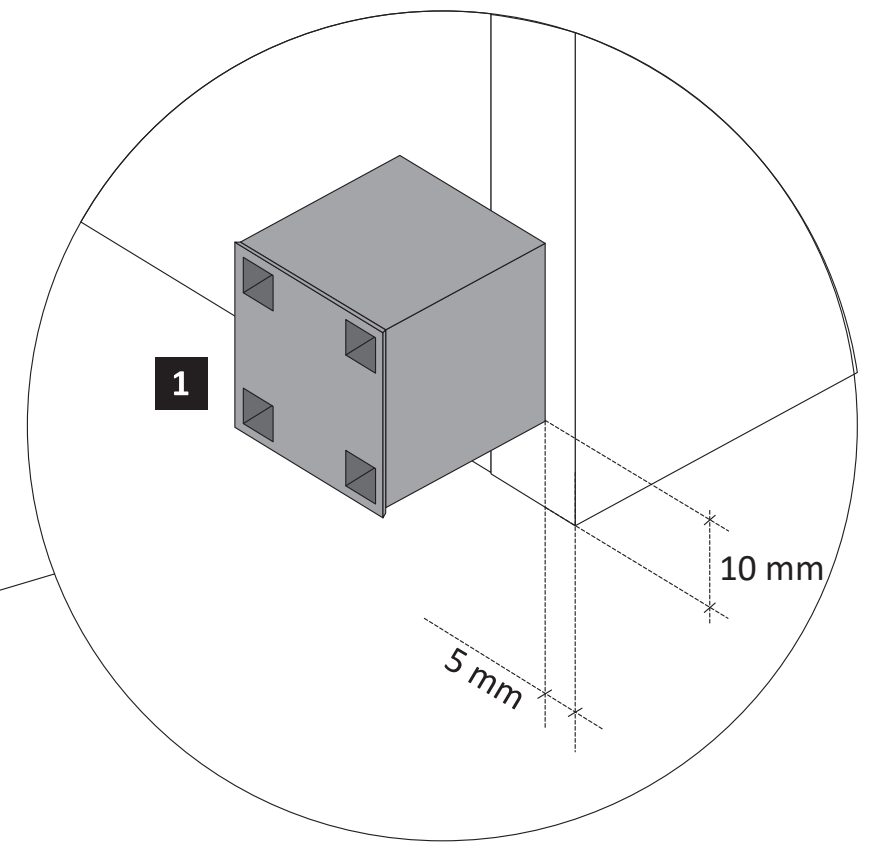
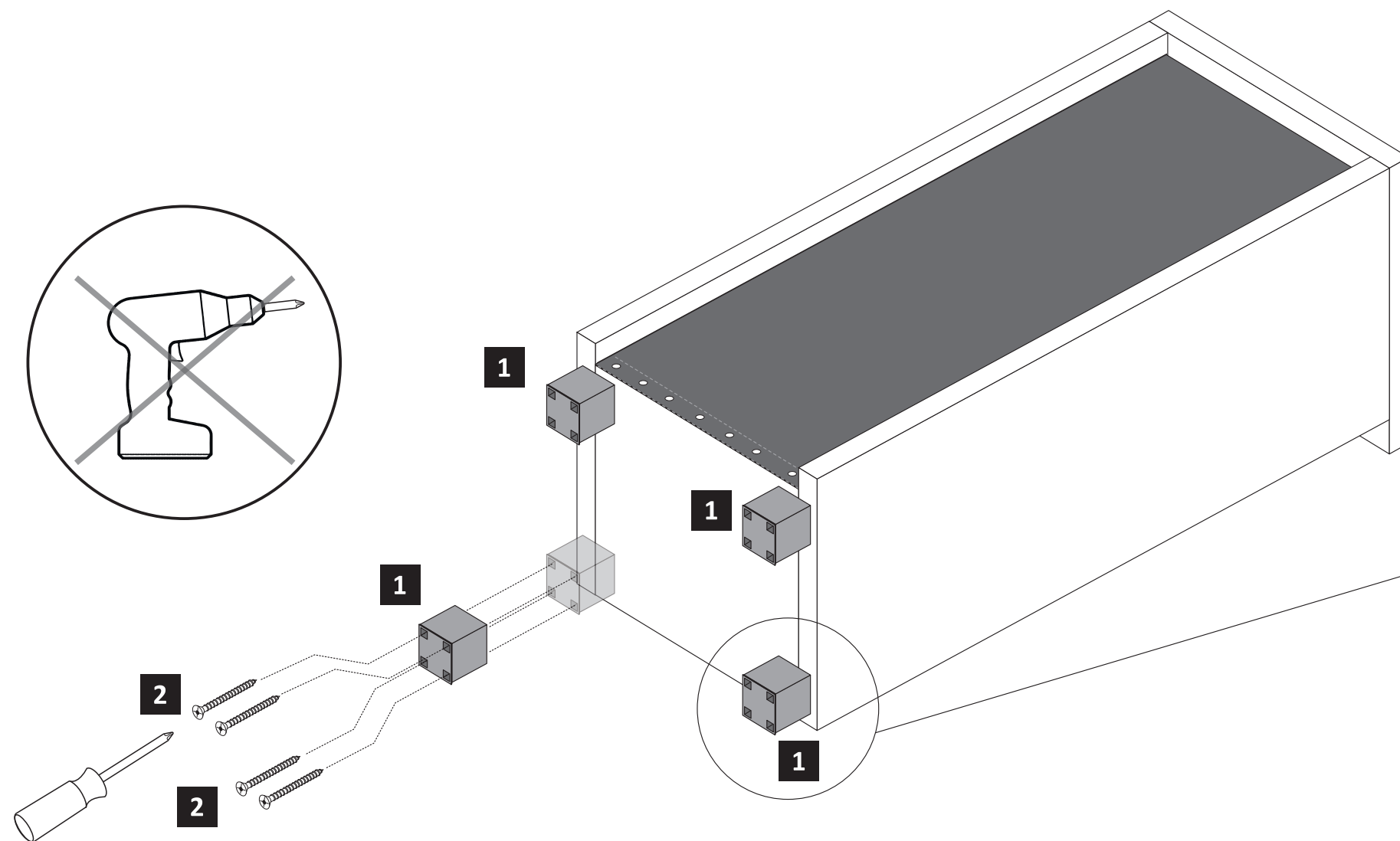
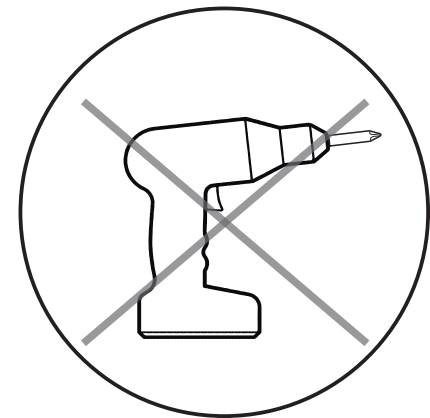
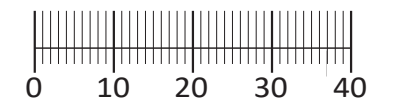
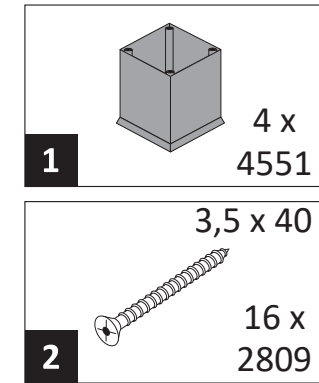
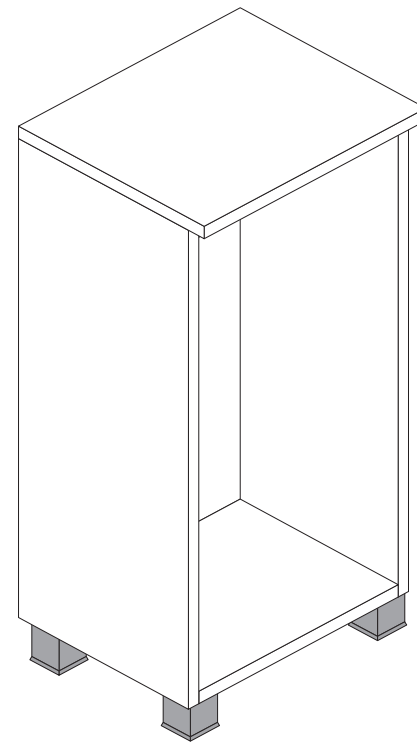
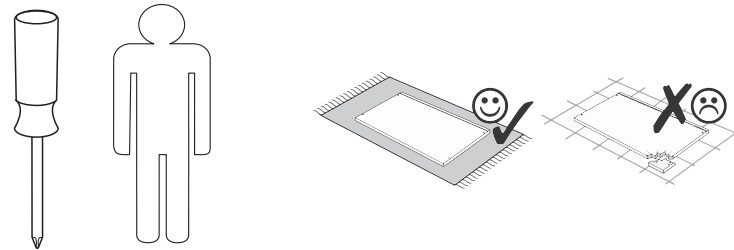


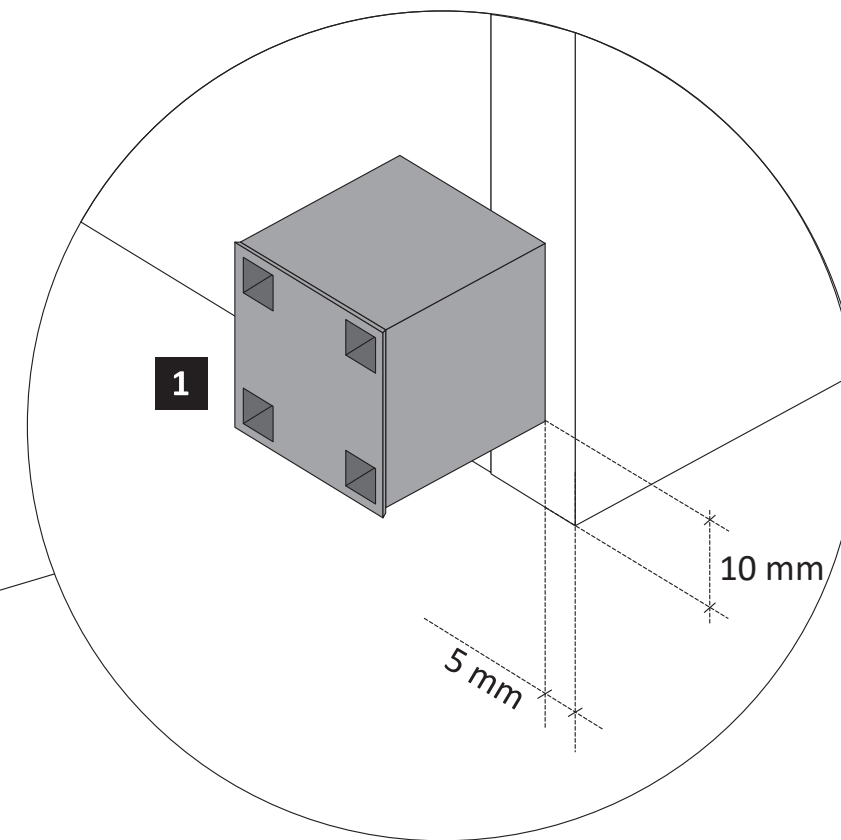
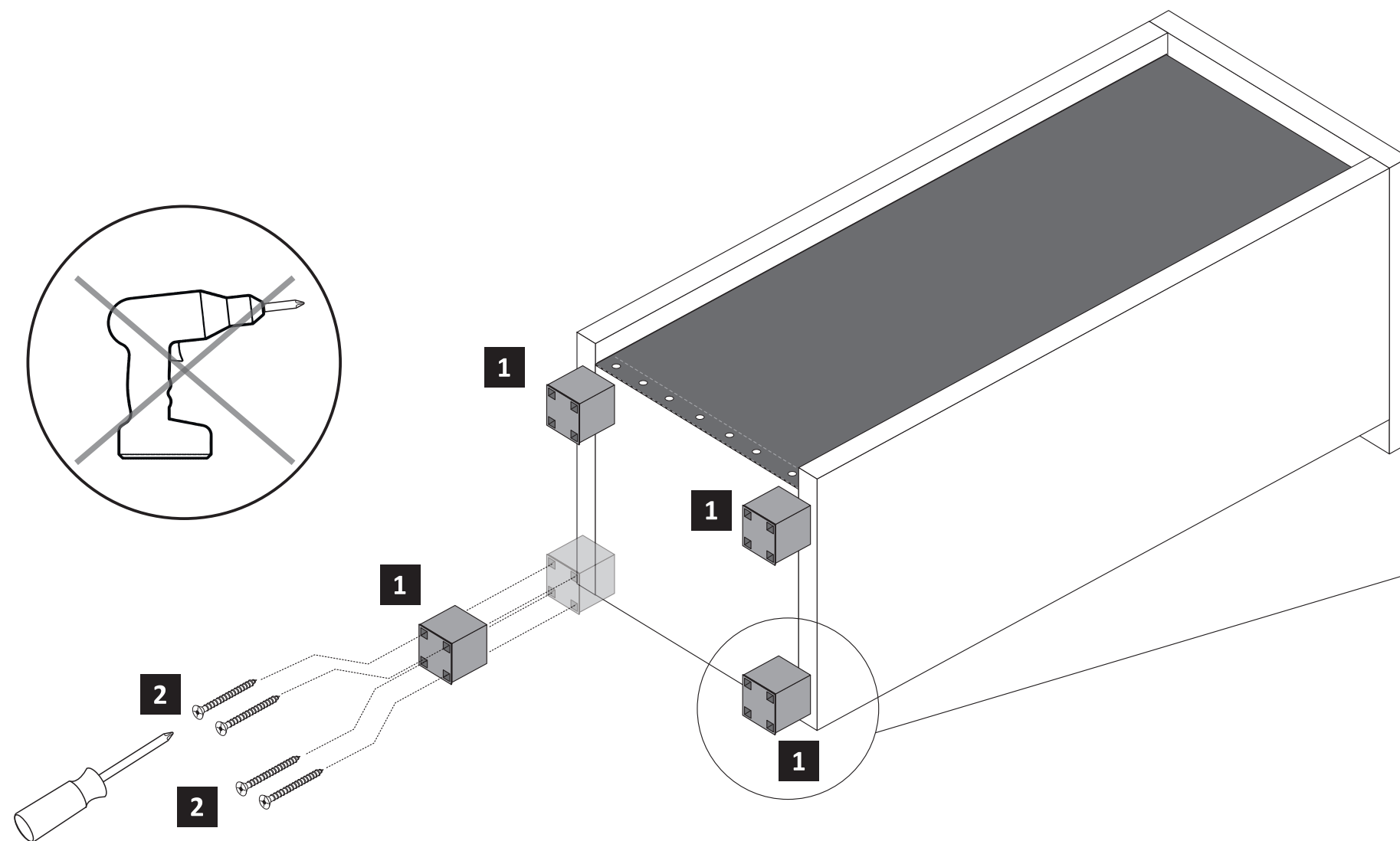
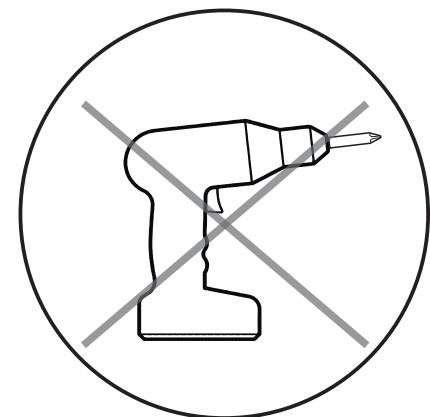
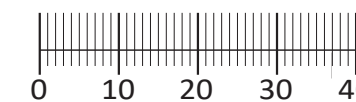
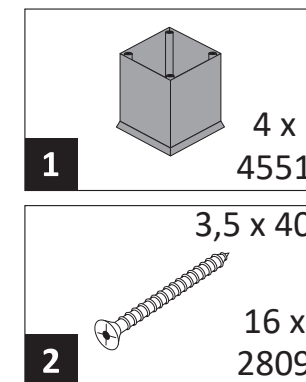
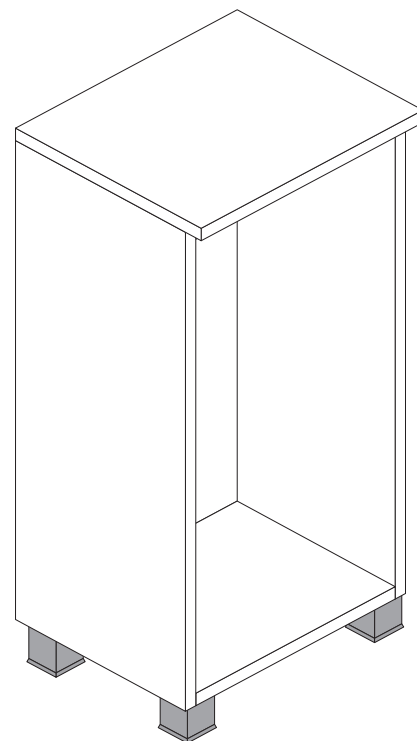
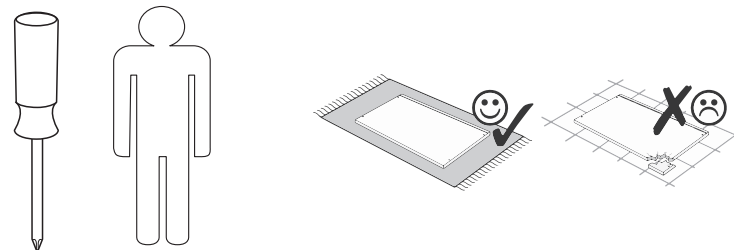


89931.330



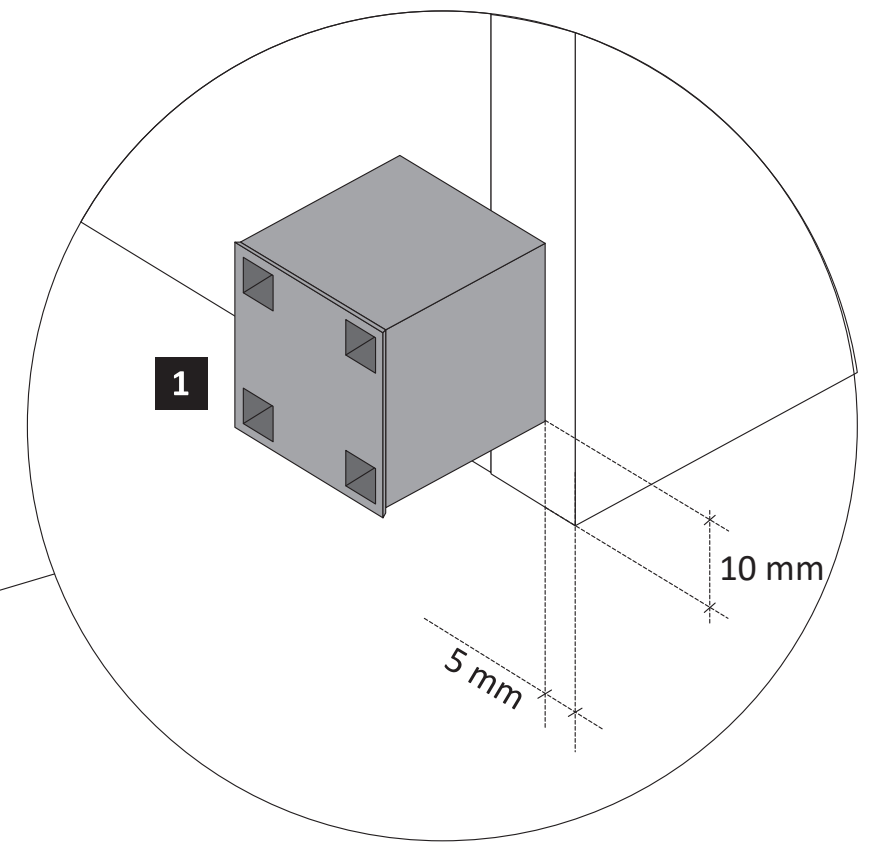
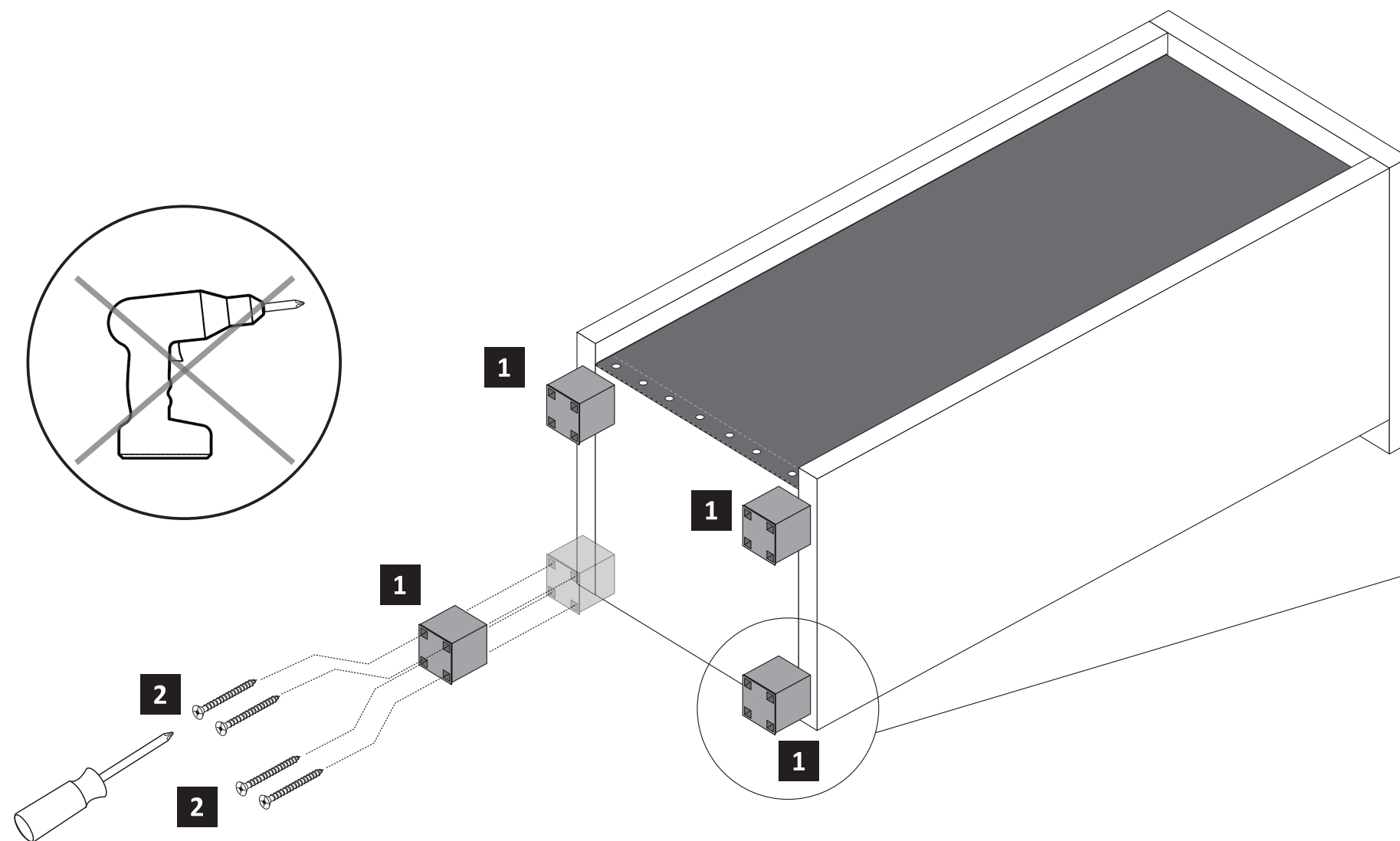
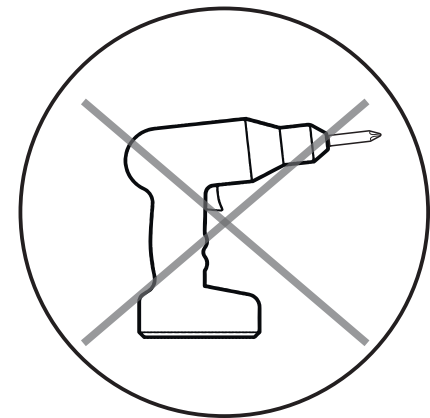
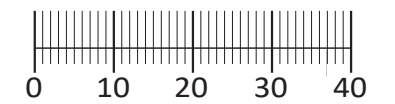
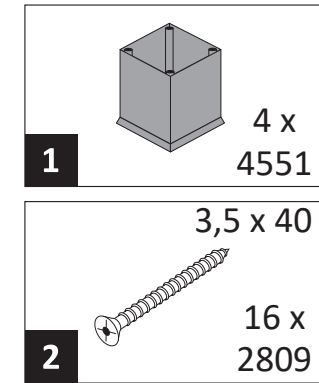
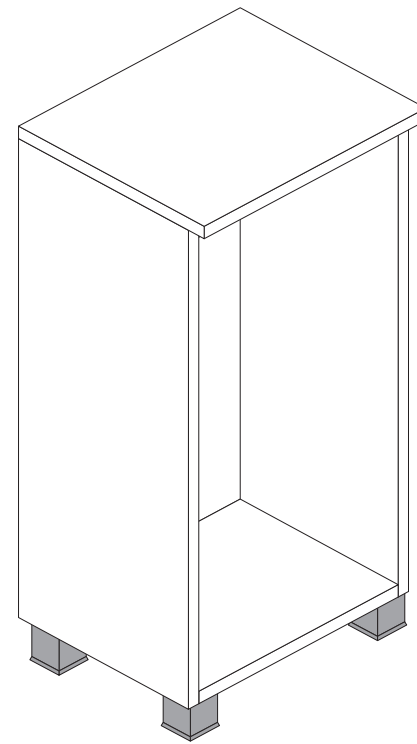
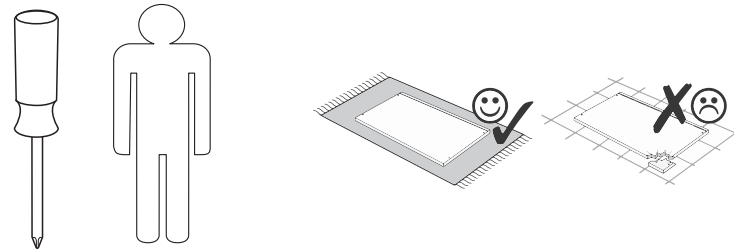


89931.330



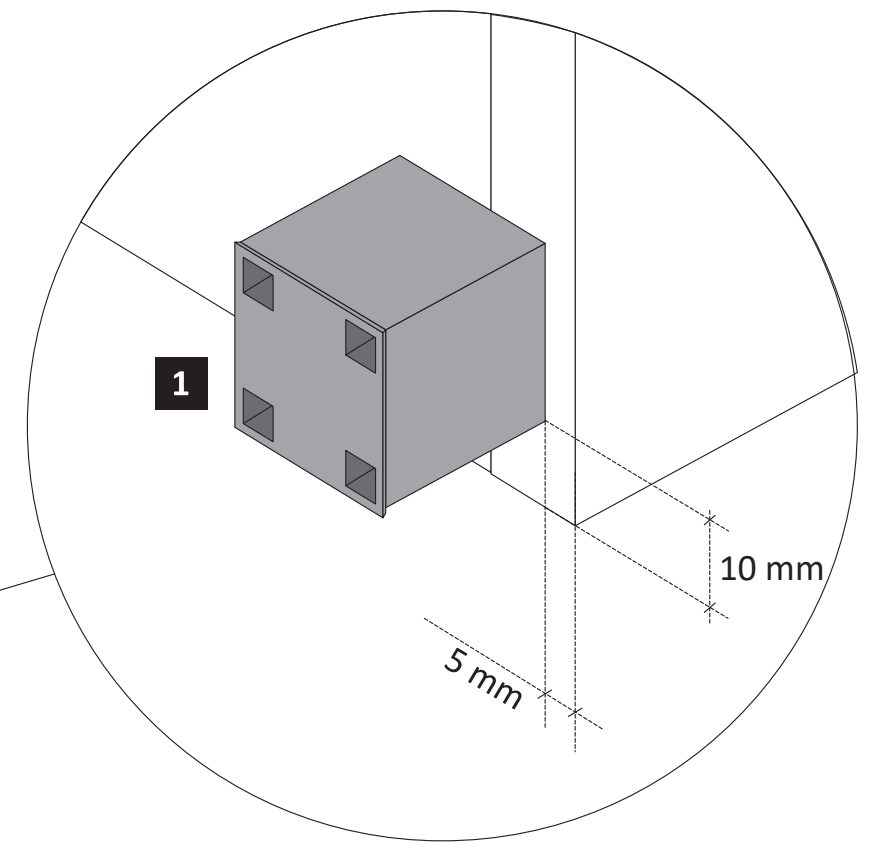
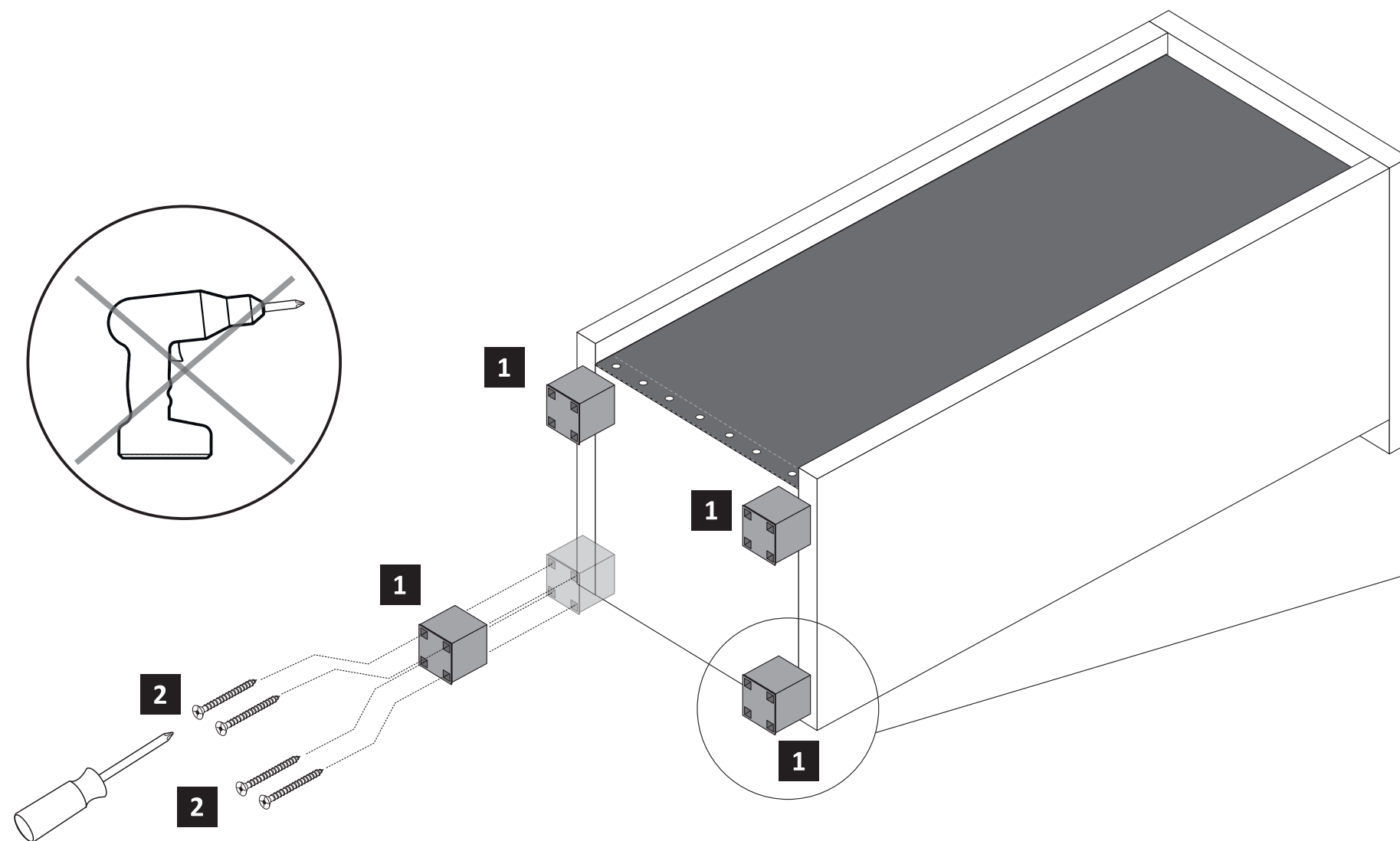
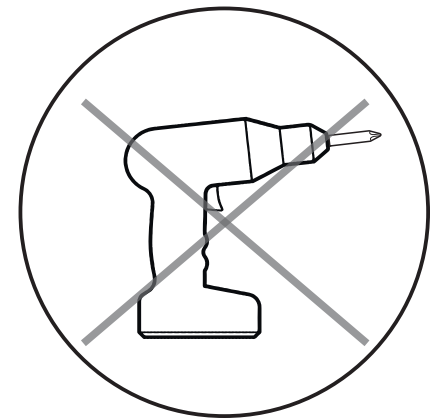
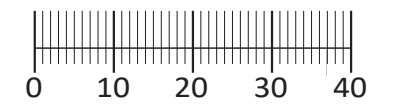
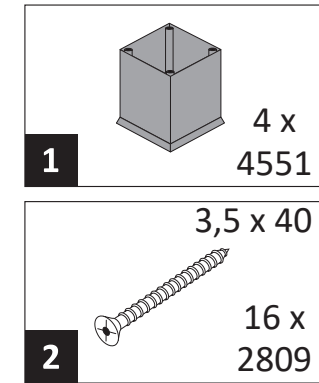
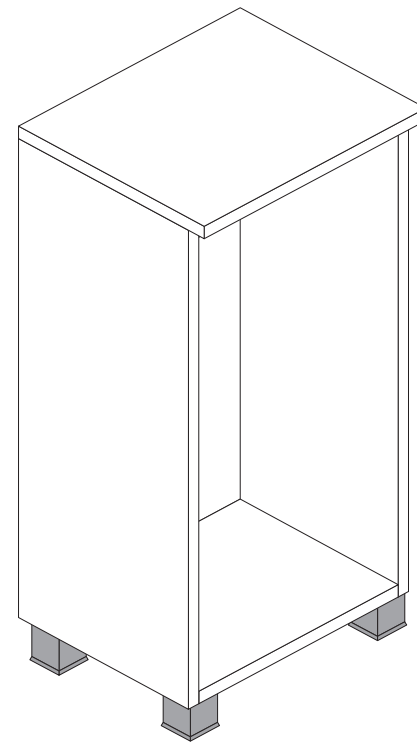
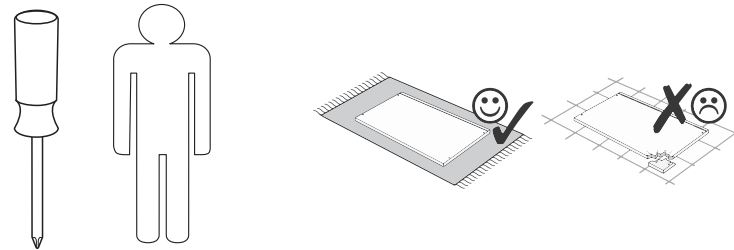


89931.330



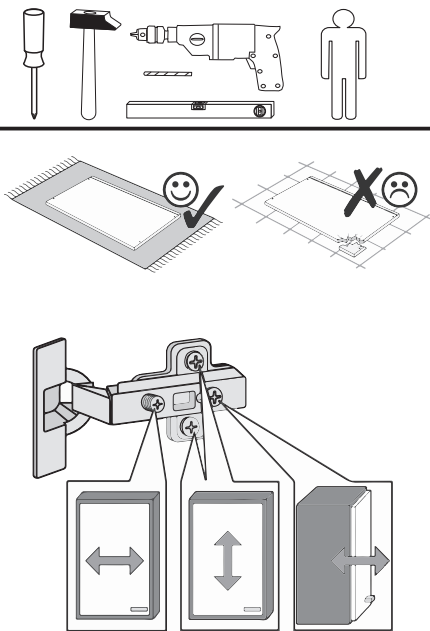
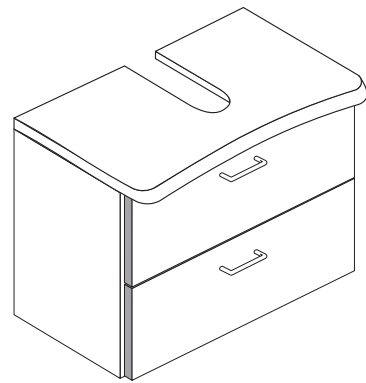


89931.330

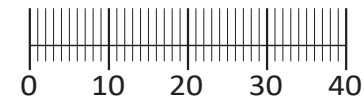




88836.323



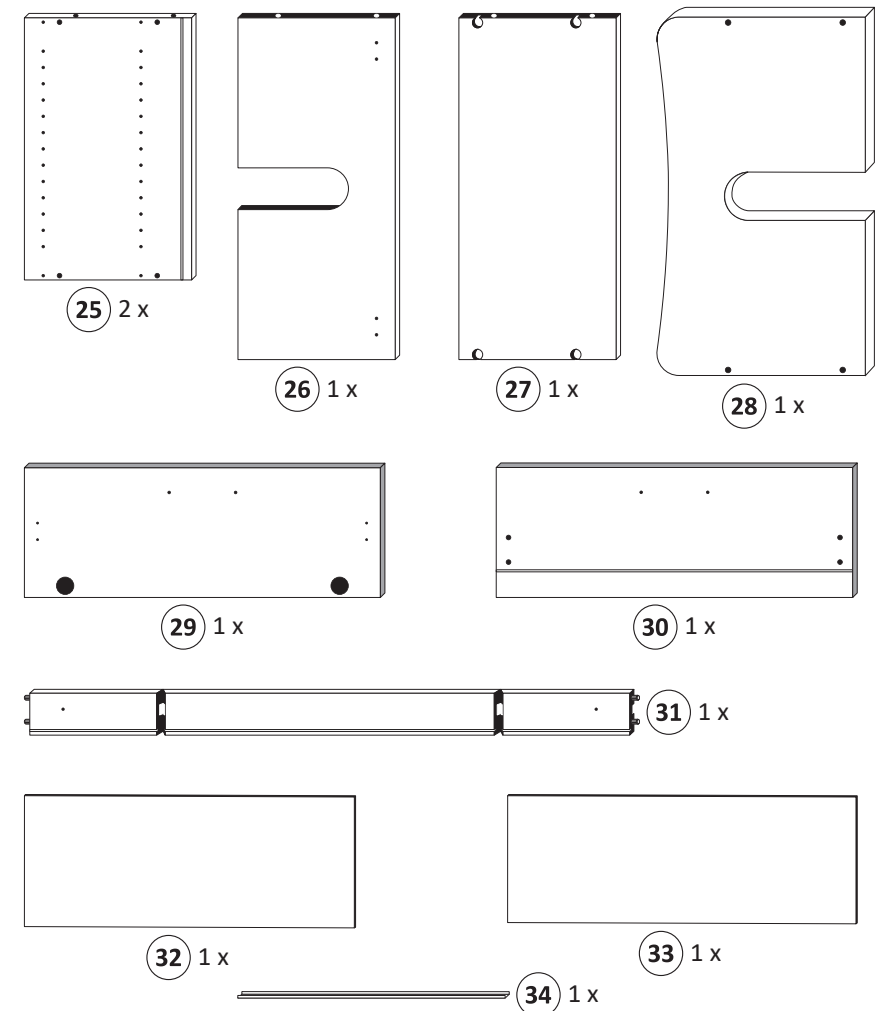
1 4 x 2802	2 4 x 2801	3 ungedämpft 2 x 1507	4 2 x 1613	5 8 x 30 8 x 2861
6 2 x	7 4 x	8 2 x 2843	9 4 x 30 4 x 2812	10 5,8 x 55 2 x 2840
11 8 x 30 2 x 2842	12 3,5 x 15 14 x 2804	13 2 x 5254	14 2 x 1968	15 6,3 x 11 4 x 2815
16 M4 x 9 2 x 2835	17 5 x 25 4 x 2860	18 15 x 2862	19 4 x 2865	20 Leim 1 x 2863



Held Möbel GmbH
Vogelparadies 9
32457 Porta Westfalica

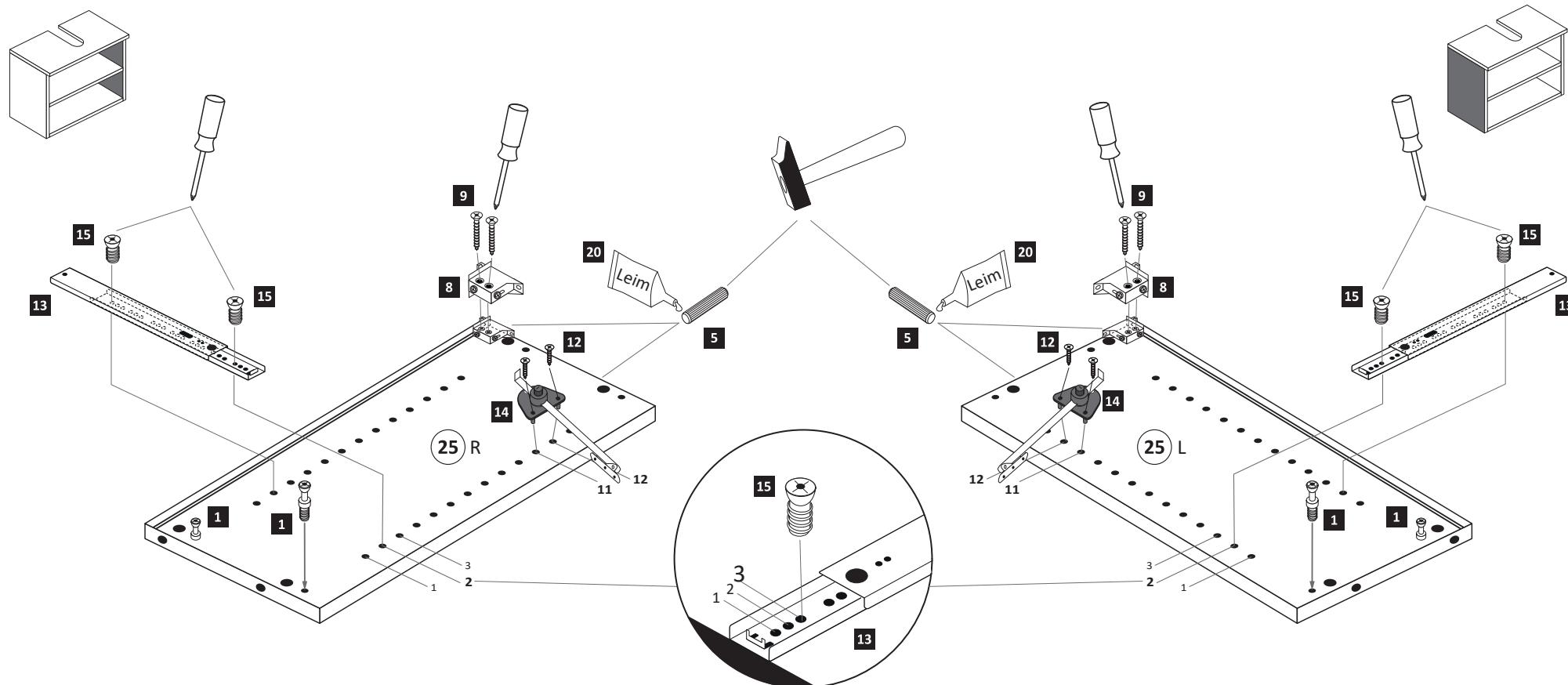
Mail:
info@held-moebel.de

Diese Aufbauanleitung muss bis zum Ende der Nutzungszeit ihres Produktes sorgfältig aufbewahrt werden! Im Rahmen des Produkthaftungsgesetzes müssen Sie die Herstellerkennzeichnung aufbewahren. Zusätzlich kann Ihnen die Aufbauanleitung bei Ersatzteilbestellungen helfen, Bauteile und Beschläge eindeutig zu identifizieren.



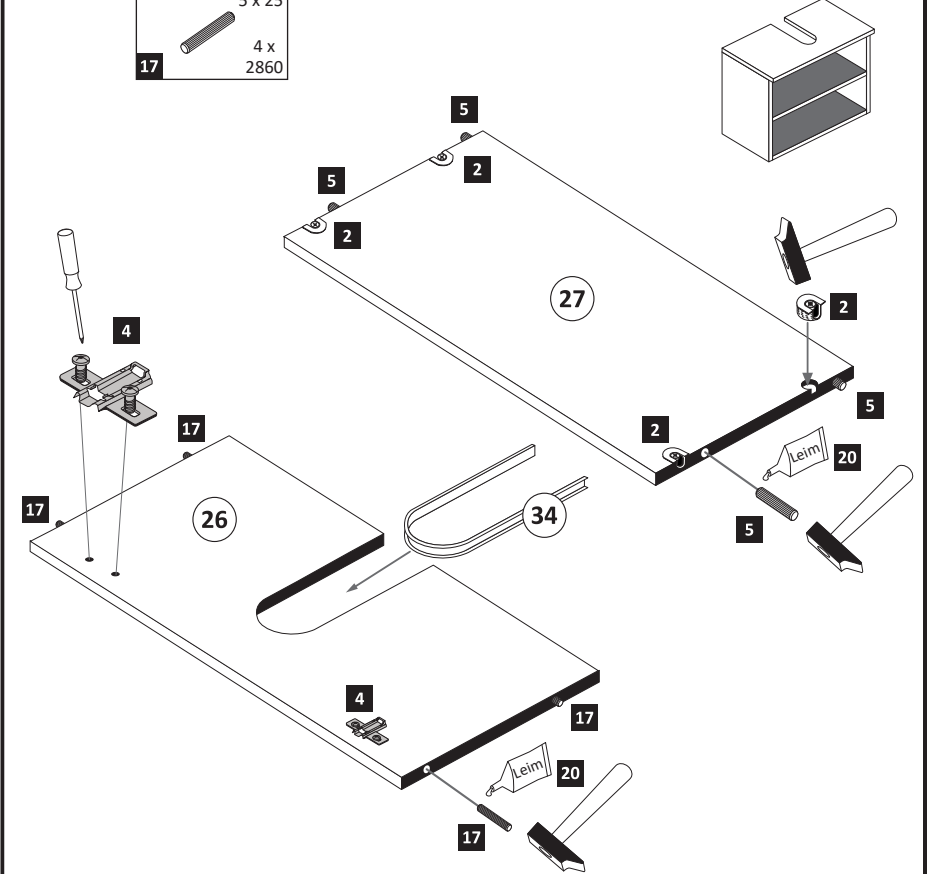
1

1 4 x 2802	5 8 x 30 4 x 2861	8 2 x 2843	9 4 x 30 4 x 2812	12 3,5 x 15 4 x 2804	13 2 x 5254	14 2 x 1968	15 6,3 x 11 4 x 2815	20 Leim 1 x 2863
----------------------	--------------------------------	----------------------	--------------------------------	-----------------------------------	-----------------------	-----------------------	-----------------------------------	-------------------------------



2

2 4 x 2801	4 2 x 1613	5 8 x 30 4 x 2861	20 Leim 1 x 2863
----------------------	----------------------	--------------------------------	-------------------------------



3

3,5 x 15
2 x
2804

1 x
2863

20 min.

Leim
D Leim
GB Glue
NL Lijm
PL Klej
TR Tutkal
F Colle
I Colla

5

ungedämpft
2 x
1507

3,5 x 15
4 x
2804

2 x
2865

1.

2.

Ø 5 mm

6

1 x

2 x

2 x
2865

1 x
2863

1.

2.

4

15 x
2862

1.

2.

3.

1 x

2 x

1.

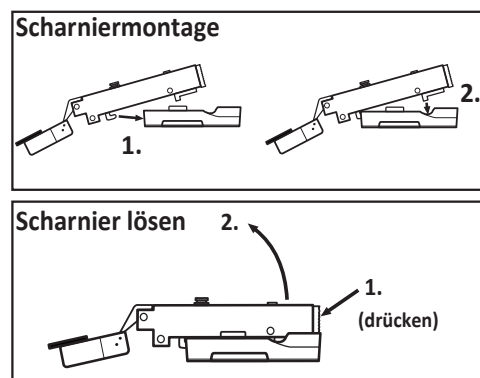
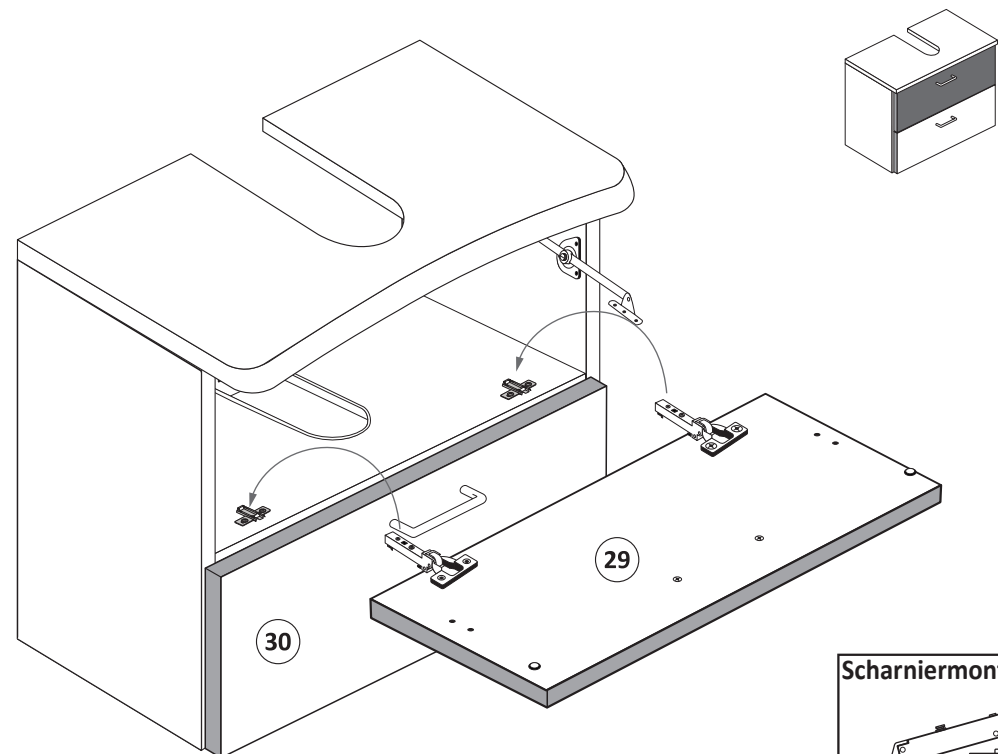
7

M4 x 9
2 x
2835

1.

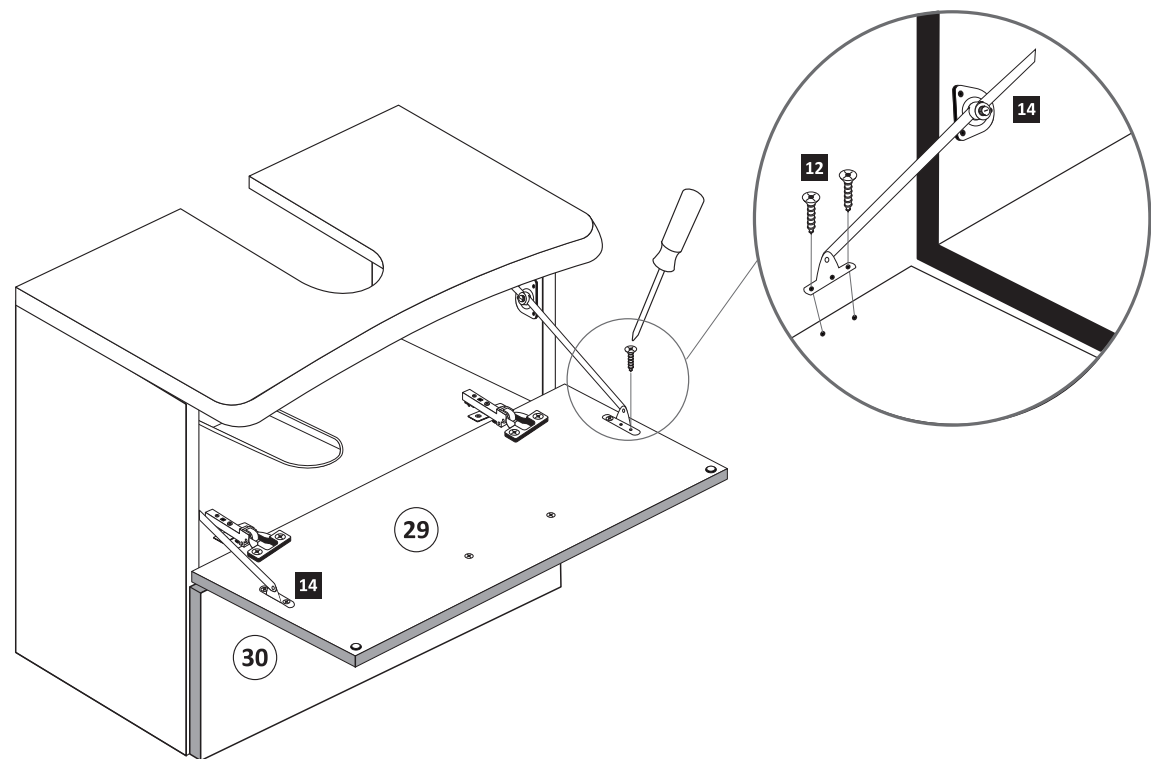
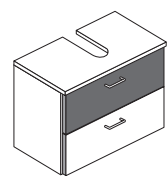
2.

8



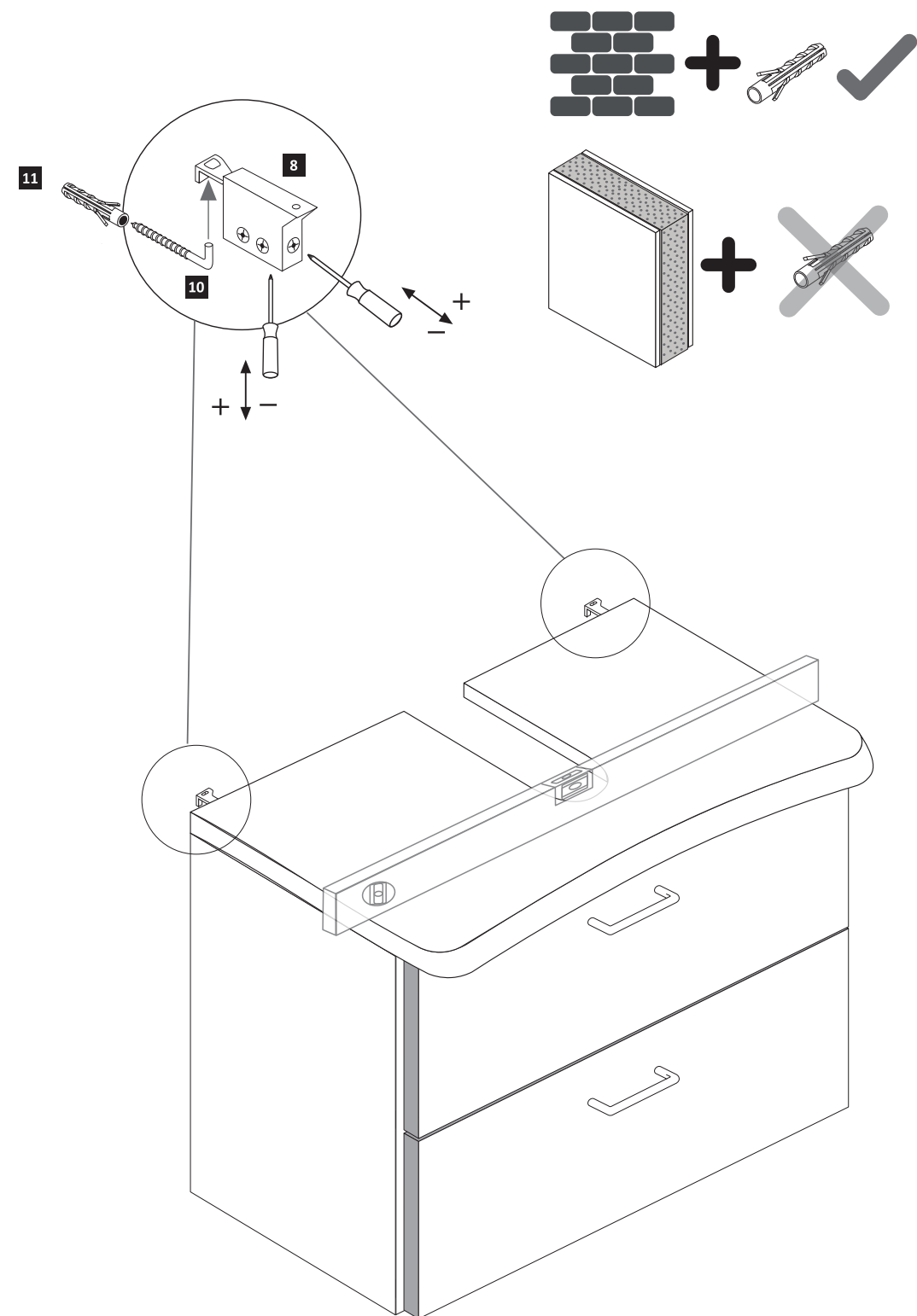
9

3,5 x 15
12 4 x 2804



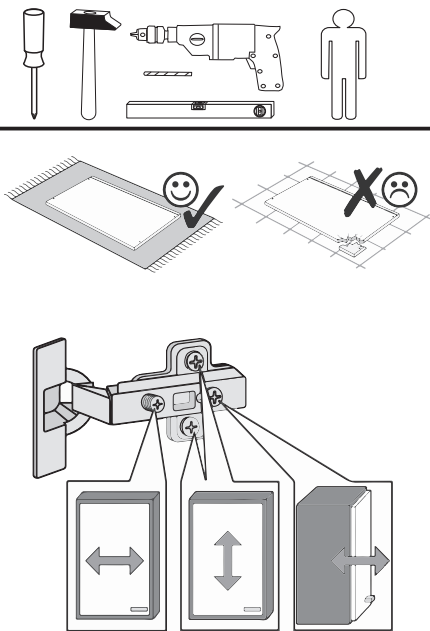
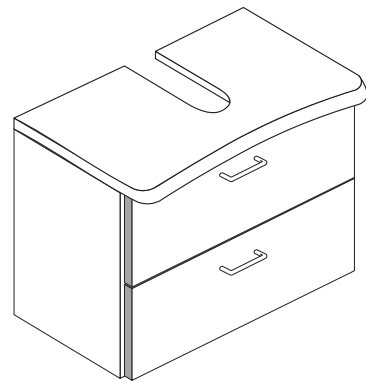
10

5,8 x 55 10 2 x 2840
8 x 30 11 2 x 2842

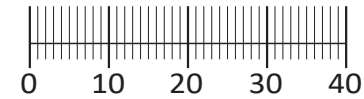




88836.323

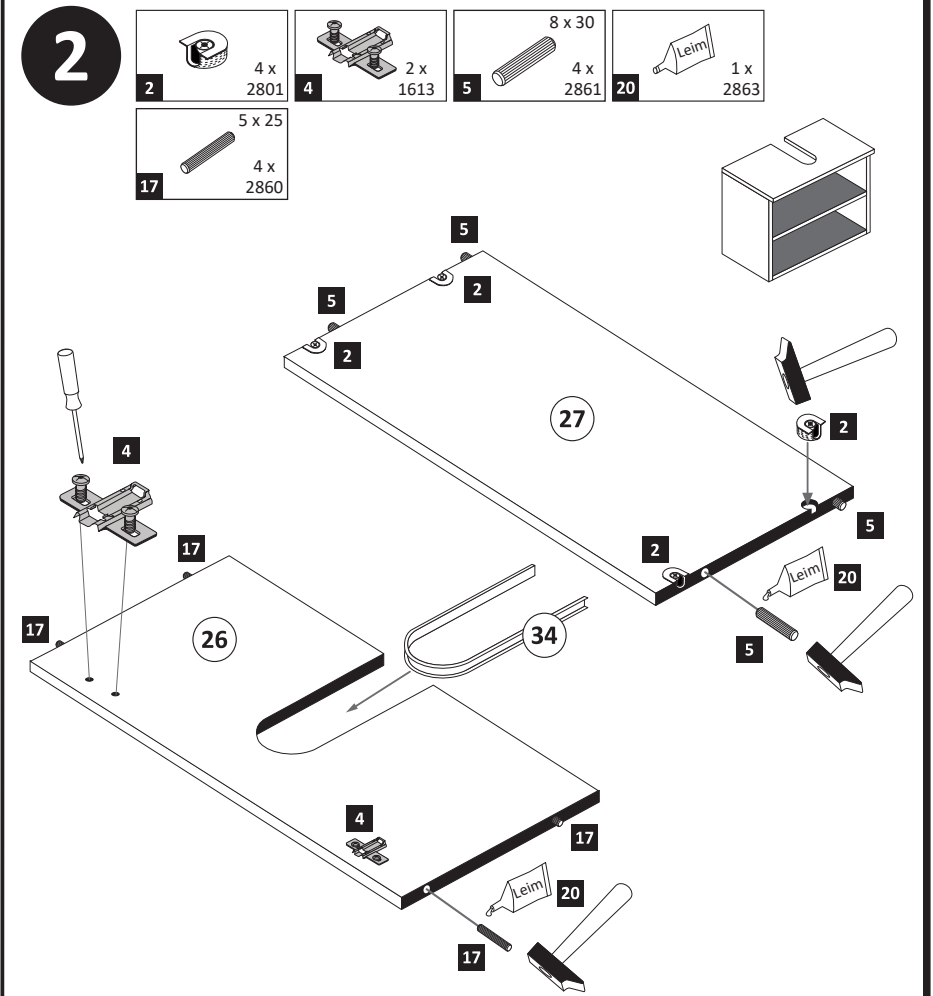
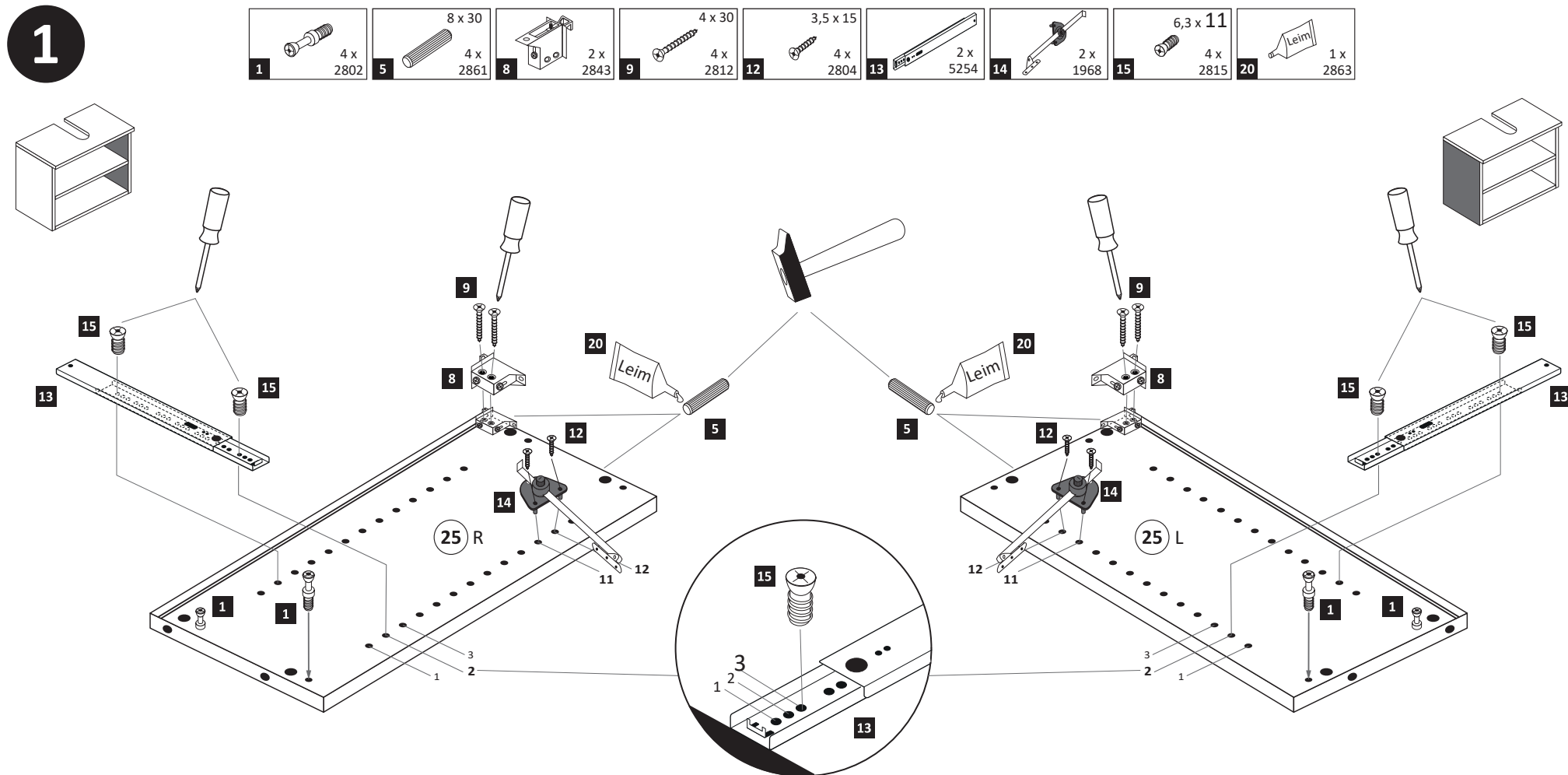
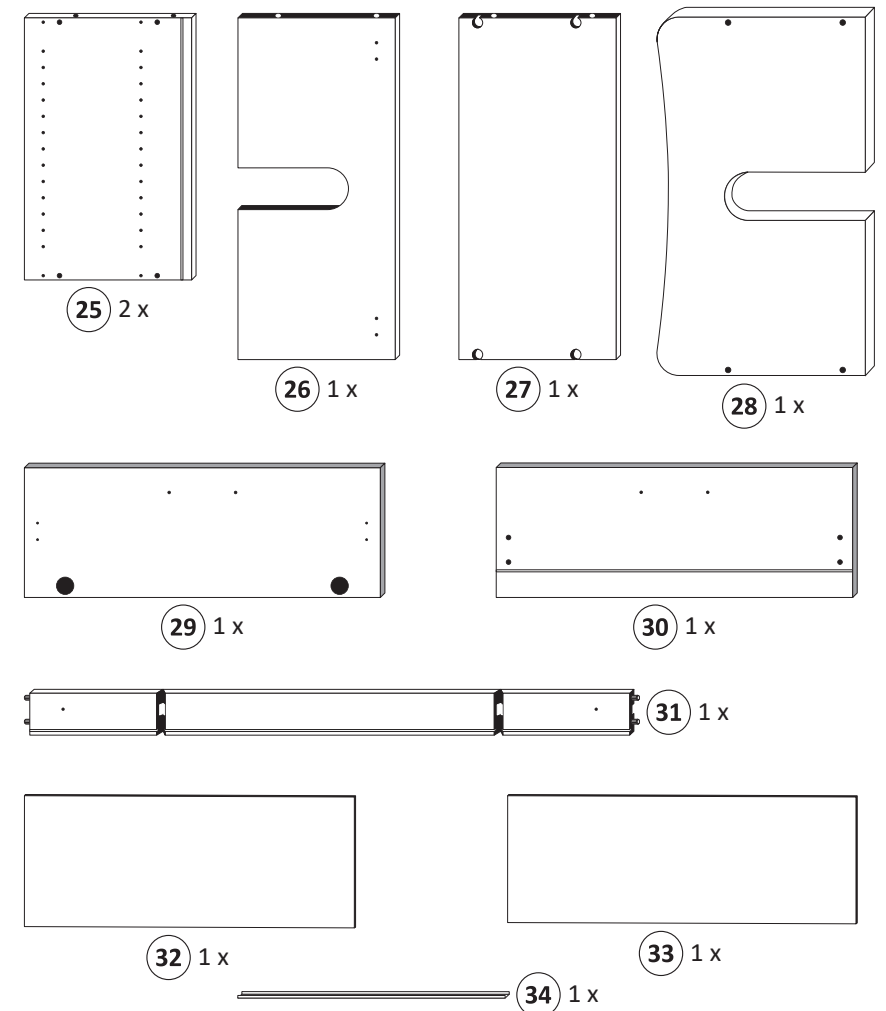


1 4 x 2802	2 4 x 2801	3 ungedämpft 2 x 1507	4 2 x 1613	5 8 x 30 8 x 2861
6 2 x	7 4 x	8 2 x 2843	9 4 x 30 4 x 2812	10 5,8 x 55 2 x 2840
11 8 x 30 2 x 2842	12 3,5 x 15 14 x 2804	13 2 x 5254	14 2 x 1968	15 6,3 x 11 4 x 2815
16 M4 x 9 2 x 2835	17 5 x 25 4 x 2860	18 15 x 2862	19 4 x 2865	20 Leim 1 x 2863



Held Möbel GmbH
Vogelparadies 9
32457 Porta Westfalica
Mail:
info@held-moebel.de

Diese Aufbauanleitung muss bis zum Ende der Nutzungszeit ihres Produktes sorgfältig aufbewahrt werden! Im Rahmen des Produkthaftungsgesetzes müssen Sie die Herstellerkennzeichnung aufbewahren. Zusätzlich kann Ihnen die Aufbauanleitung bei Ersatzteilbestellungen helfen, Bauteile und Beschläge eindeutig zu identifizieren.



3

3,5 x 15
2 x
2804

1 x
2863

20 min.

Leim
D Leim
GB Glue
NL Lijm
PL Klej
TR Tutkal
F Colle
I Colla

5

ungedämpft
2 x
1507

3,5 x 15
4 x
2804

2 x
2865

1.

2.

Ø 5 mm

6

1 x

2 x

2 x
2865

1 x
2863

1.

2.

4

15 x
2862

1.

2.

3.

1 x

2 x

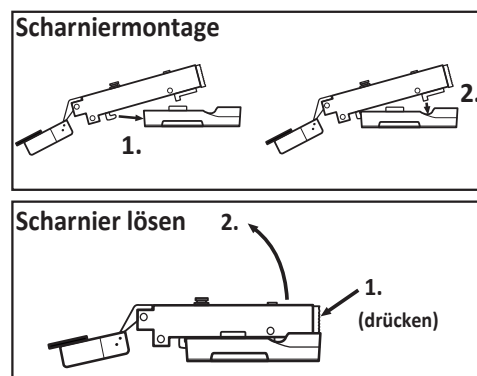
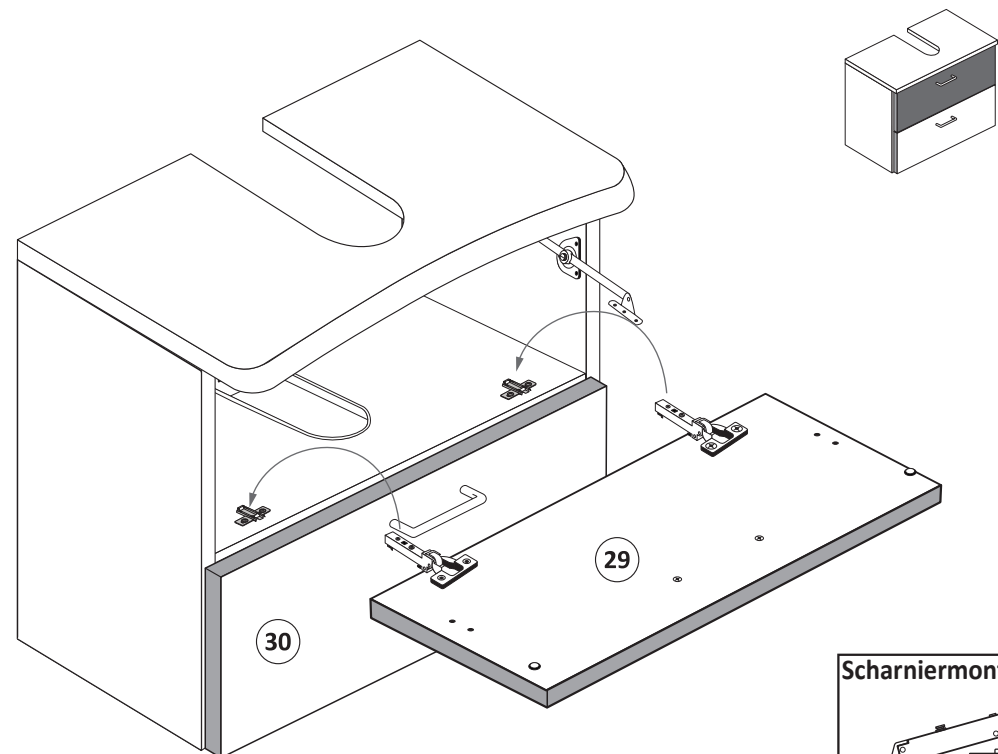
1.

7

M4 x 9
2 x
2835

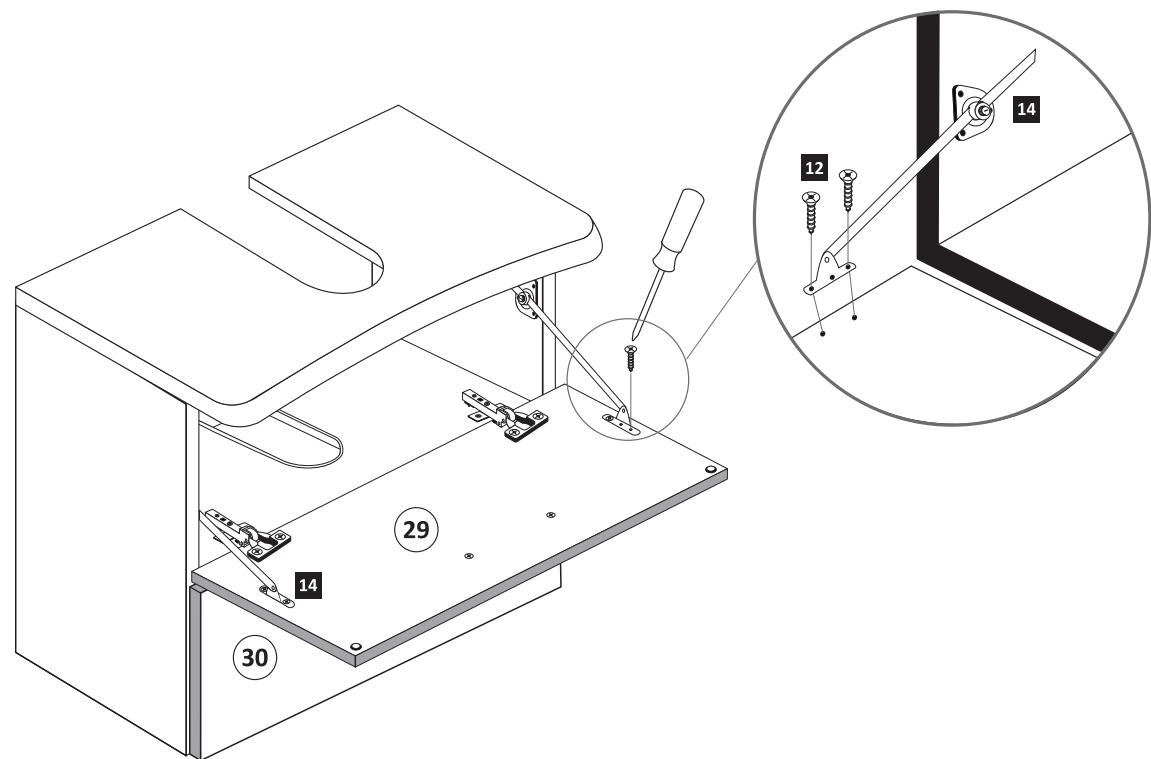
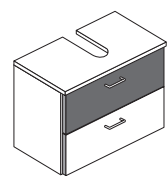
1.

8



9

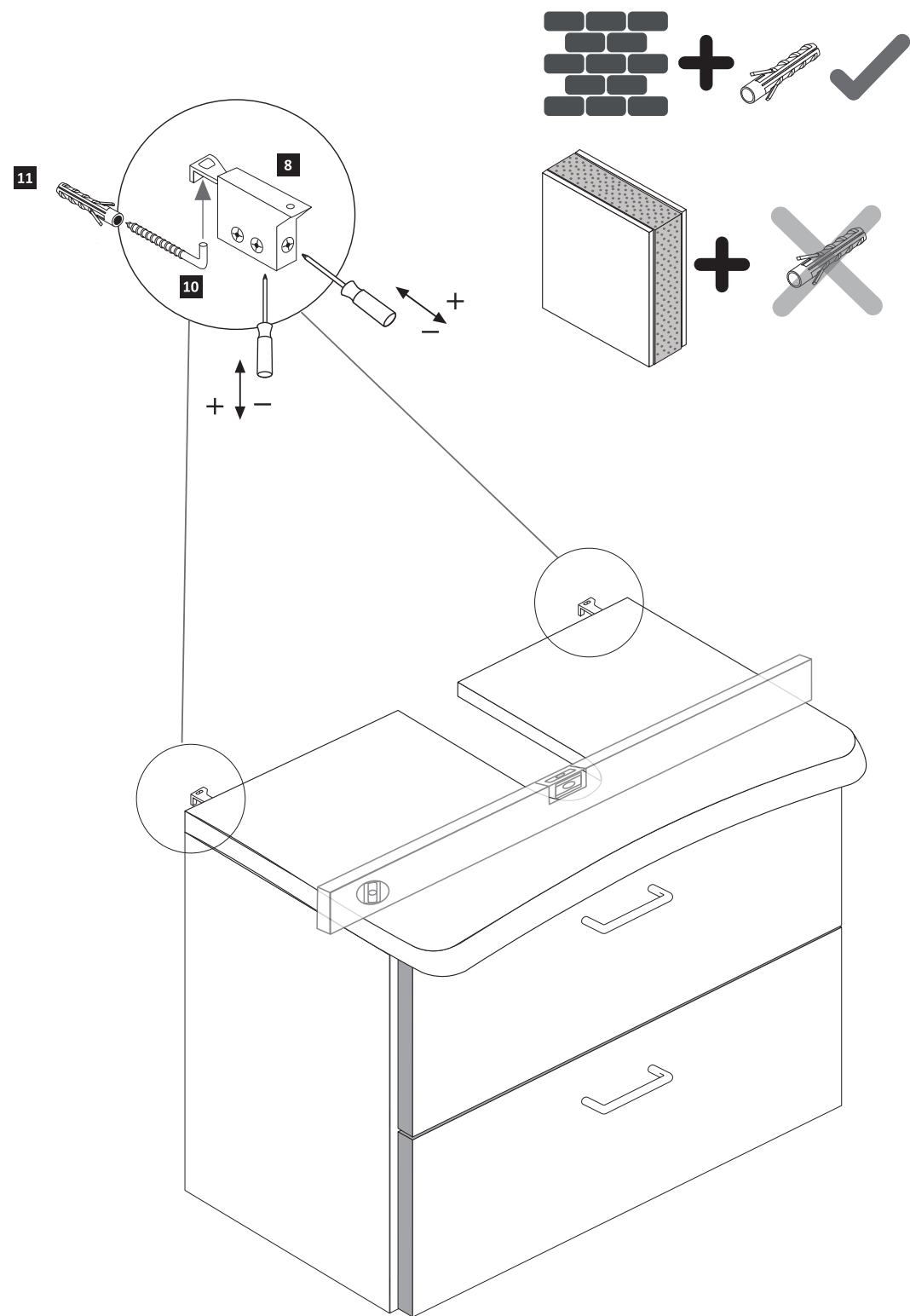
3,5 x 15
4 x
2804
12



10

5,8 x 55
2 x
2840
10

8 x 30
2 x
2842
11



**D****Wichtige Pflegehinweise**

Bitte beachten Sie die wichtigen Pflegehinweise auf unserer Internetseite



www.till-hilft.de



Pflegehinweise

**PL****Ważne instrukcje dotyczące pielęgnacji**

Zwróć uwagę na ważną instrukcję dotyczącą pielęgnacji na naszej stronie internetowej



www.till-hilft.de



Pflegehinweise

**GB****Important care instructions**

Please note the important care instructions on our website



www.till-hilft.de



Pflegehinweise

**SK****Dôležité pokyny na starostlivosť**

Dbajte na dôležité pokyny týkajúce sa starostlivosti na našich webových stránkach



www.till-hilft.de



Pflegehinweise

**FR****Instructions d'entretien importantes**

S'il vous plaît noter les instructions de soins importants sur notre site Web



www.till-hilft.de



Pflegehinweise

**HU****Fontos kezelési utasítások**

Kérjük, vegye figyelembe a honlapunkon található fontos kezelési útmutatót



www.till-hilft.de



Pflegehinweise

**IT****Importanti istruzioni per la cura**

Si prega di notare le importanti istruzioni per la cura sul nostro sito web



www.till-hilft.de



Pflegehinweise

**RO****Instrucțiunile importante de îngrijire**

Rețineți instrucțiunile importante de îngrijire de pe site-ul nostru



www.till-hilft.de



Pflegehinweise

**NL****Belangrijke zorginstructies**

Let op de belangrijke zorginstructies op onze website



www.till-hilft.de



Pflegehinweise

**TR****Önemli bakım talimatları**

Lütfen web sitemizdeki önemli bakım talimatlarını dikkate alınız



www.till-hilft.de



Pflegehinweise

**CZ****Důležité pokyny pro péči**

Vezměte prosím na vědomí důležité pokyny pro péči na našich webových stránkách



www.till-hilft.de



Pflegehinweise

**RU****Важные инструкции по уходу**

Обратите внимание на важные инструкции по уходу на нашем веб-сайте



www.till-hilft.de



Pflegehinweise



**D****Wichtige Pflegehinweise**

Bitte beachten Sie die wichtigen Pflegehinweise auf unserer Internetseite



www.till-hilft.de



Pflegehinweise

**PL****Ważne instrukcje dotyczące pielęgnacji**

Zwróć uwagę na ważną instrukcję dotyczącą pielęgnacji na naszej stronie internetowej



www.till-hilft.de



Pflegehinweise

**GB****Important care instructions**

Please note the important care instructions on our website



www.till-hilft.de



Pflegehinweise

**SK****Dôležité pokyny na starostlivosť**

Dbajte na dôležité pokyny týkajúce sa starostlivosti na našich webových stránkach



www.till-hilft.de



Pflegehinweise

**FR****Instructions d'entretien importantes**

S'il vous plaît noter les instructions de soins importants sur notre site Web



www.till-hilft.de



Pflegehinweise

**HU****Fontos kezelési utasítások**

Kérjük, vegye figyelembe a honlapunkon található fontos kezelési útmutatót



www.till-hilft.de



Pflegehinweise

**IT****Importanti istruzioni per la cura**

Si prega di notare le importanti istruzioni per la cura sul nostro sito web



www.till-hilft.de



Pflegehinweise

**RO****Instrucțiunile importante de îngrijire**

Rețineți instrucțiunile importante de îngrijire de pe site-ul nostru



www.till-hilft.de



Pflegehinweise

**NL****Belangrijke zorginstructies**

Let op de belangrijke zorginstructies op onze website



www.till-hilft.de



Pflegehinweise

**TR****Önemli bakım talimatları**

Lütfen web sitemizdeki önemli bakım talimatlarını dikkate alınız



www.till-hilft.de



Pflegehinweise

**CZ****Důležité pokyny pro péči**

Vezměte prosím na vědomí důležité pokyny pro péči na našich webových stránkách



www.till-hilft.de



Pflegehinweise

**RU****Важные инструкции по уходу**

Обратите внимание на важные инструкции по уходу на нашем веб-сайте



www.till-hilft.de



Pflegehinweise

