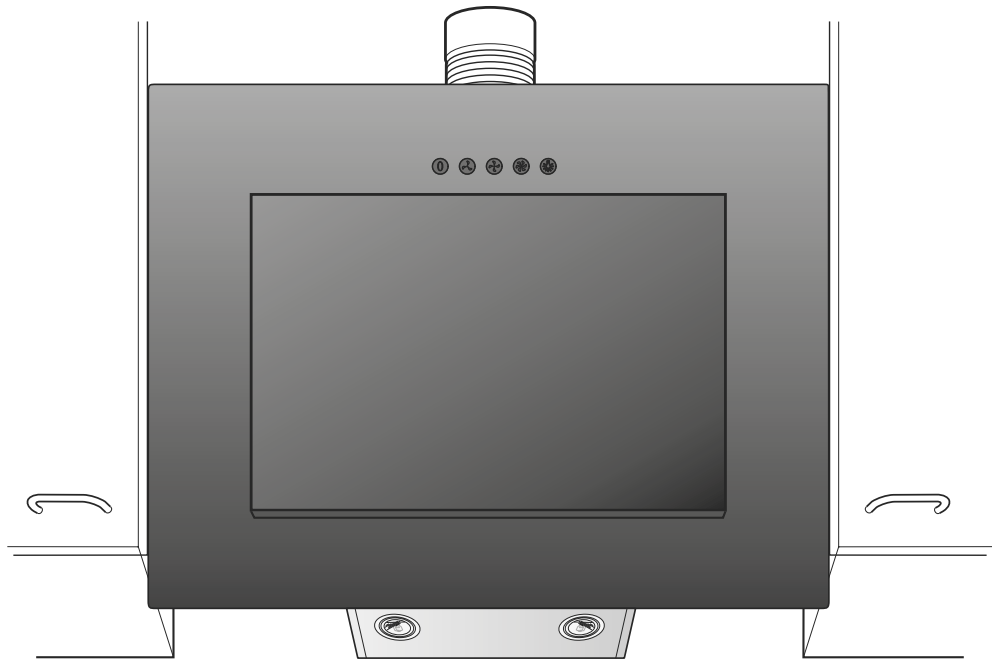


SY-103B3-P1-C120-L52-600



**hanseatic**



**Gebrauchsanleitung**

Anleitung/Version:  
2301-00946\_DE\_20231218  
Artikel-Nr.: 78741554  
Nachdruck, auch auszugs-  
weise, nicht gestattet!

**Unterbau-Dunstabzugshaube**

# Inhaltsverzeichnis



Bevor Sie das Gerät benutzen, lesen Sie bitte zuerst die Sicherheitshinweise und die Gebrauchsanleitung aufmerksam durch. Nur so können Sie alle Funktionen sicher und zuverlässig nutzen. Beachten Sie unbedingt auch die nationalen Vorschriften in Ihrem Land, die zusätzlich zu den in dieser Anleitung genannten Vorschriften gültig sind.

Bewahren Sie alle Sicherheitshinweise und Anweisungen für die Zukunft auf. Geben Sie alle Sicherheitshinweise und Anweisungen an den nachfolgenden Verwender des Produkts weiter.

Begriffs- und Symbolerklärung . . . . .	DE-3	Montage . . . . .	DE-14
Begriffserklärung . . . . .	DE-3	Bevor Sie beginnen . . . . .	DE-14
Symbolerklärung . . . . .	DE-3	Bohrlöcher setzen . . . . .	DE-14
Sicherheit . . . . .	DE-4	Dunstabzugshaube befestigen . . .	DE-15
Bestimmungsgemäßer Gebrauch . .	DE-4	Für Abluftbetrieb . . . . .	DE-16
Sicherheitshinweise . . . . .	DE-4	Letzte Schritte . . . . .	DE-17
Lieferung . . . . .	DE-9	Bedienung . . . . .	DE-18
Lieferumfang . . . . .	DE-9	Voraussetzungen . . . . .	DE-18
Lieferung kontrollieren . . . . .	DE-9	Aktivkohlefilter . . . . .	DE-18
Verpackungs-Tipps . . . . .	DE-9	Gebläse . . . . .	DE-18
Umluft- oder Abluftbetrieb? . . . . .	DE-10	Beleuchtung . . . . .	DE-18
Umluftbetrieb . . . . .	DE-10	Energiespartipps . . . . .	DE-18
Abluftbetrieb . . . . .	DE-10	Pflege und Wartung . . . . .	DE-19
Vorbereitungen zur Montage . . . . .	DE-11	Gehäuse reinigen . . . . .	DE-19
Für Abluftbetrieb . . . . .	DE-11	Fettfilter reinigen . . . . .	DE-19
Stromanschluss . . . . .	DE-12	Aktivkohlefilter einsetzen/ersetzen	DE-20
Benötigtes Montage-Material . . . . .	DE-13	Beleuchtung auswechseln . . . . .	DE-22
Werkzeuge und Hilfsmittel . . . . .	DE-13	Fehlersuchtafel . . . . .	DE-23
Schrauben . . . . .	DE-13	Service . . . . .	DE-24
		Beratung, Reklamation und	
		Bestellung . . . . .	DE-24
		Reparaturen und Ersatzteile . . . . .	DE-24
		Abfallvermeidung, Rücknahme und	
		Entsorgung . . . . .	DE-25
		Abfallvermeidung . . . . .	DE-25
		Kostenlose Altgeräte-Rücknahme .	DE-25
		Entsorgung . . . . .	DE-25
		Verpackung . . . . .	DE-26
		Aktivkohlefilter entsorgen . . . . .	DE-26
		Anhang . . . . .	DE-27
		Produktdatenblatt gemäß	
		VO (EU) Nr. 65/2014 . . . . .	DE-27
		Produktinformation gemäß	
		VO (EU) Nr. 66/2014 . . . . .	DE-28
		Technische Daten . . . . .	DE-29

# Begriffs- und Symbolerklärung

## Begriffserklärung

Folgende Begriffe und Symbole finden Sie in dieser Gebrauchsanleitung.

### WARNUNG

Dieser Signalbegriff bezeichnet eine Gefährdung mit einem mittleren Risikograd, die, wenn sie nicht vermieden wird, den Tod oder eine schwere Verletzung zur Folge haben kann.

### VORSICHT

Dieser Signalbegriff bezeichnet eine Gefährdung mit einem niedrigen Risikograd, die, wenn sie nicht vermieden wird, eine geringfügige oder mäßige Verletzung zur Folge haben kann.

### HINWEIS

Dieser Signalbegriff warnt vor möglichen Sachschäden.

## Symbolerklärung

Folgende Symbole finden Sie in dieser Gebrauchsanleitung bzw. auf dem Gerät:



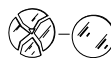
Dieses Symbol verweist auf nützliche Zusatzinformationen.



Heiße Oberfläche



Schutzklasse I



Zerbrochene Schutzabdeckung sofort ersetzen

# Sicherheit

## Bestimmungsgemäßer Gebrauch

Das Gerät ist zum Absaugen von Koch- und Bratdünsten über einer Kochstelle im privaten Haushalt bestimmt.

Das Gerät ist nicht für den gewerblichen Einsatz ausgelegt.

Es ist nicht geeignet zum Betrieb im Außenbereich oder an nicht-stationären Aufstellungs-orten (z. B. Schiffe).

Personen, die aufgrund ihrer physischen, sensorischen oder geistigen Fähigkeiten oder Unkenntnis nicht in der Lage sind, das Gerät sicher zu bedienen, müssen bei der Benutzung beaufsichtigt werden.

Nehmen Sie keine technischen Veränderungen am Gerät vor.

Verwenden Sie das Gerät ausschließlich wie in dieser Gebrauchsanleitung beschrieben. Jede andere Verwendung gilt als nicht bestimmungsgemäß und kann zu Sachschäden oder sogar zu Personenschäden führen.

Der Hersteller übernimmt keine Haftung für Schäden, die durch nicht bestimmungsgemäßen Gebrauch entstanden sind.

## Sicherheitshinweise

In diesem Kapitel finden Sie allgemeine Sicherheitshinweise, die Sie zu Ihrem eigenen Schutz und zum Schutz Dritter stets beachten müssen. Beachten Sie auch die Warnhinweise in den einzelnen Kapiteln zu Bedienung, Aufbau etc.

## Risiken für Kinder und bestimmte Personengruppen

### WARNUNG

Erstickungsgefahr!

Kinder können sich in der Verpackungsfolieverfangen oder Kleinteile verschlucken und ersticken.

- Kinder nicht mit der Verpackungsfolie spielen lassen. Diese können sich darin verfangen oder daran ersticken.
- Kinder daran hindern, Kleinteile vom Gerät abzuziehen oder aus dem Zubehörbeutel zu nehmen und in den Mund zu stecken.

### VORSICHT

Gefahren für Kinder und Personen mit eingeschränkten physischen, sensorischen oder geistigen Fähigkeiten!

- Dieses Gerät kann von Kindern ab 8 Jahren und darüber sowie von Personen mit verringerten physischen, sensorischen oder mentalen Fähigkeiten oder Mangel an Erfahrung und Wissen benutzt werden, wenn sie beaufsichtigt oder bezüglich des sicheren Gebrauchs des Gerätes unterwiesen wurden und die daraus resultierenden Gefahren verstehen.
- Kinder dürfen nicht mit dem Gerät spielen und keinen Zugriff auf das Gerät haben, wenn sie unbeaufsichtigt sind.
- Reinigung und Benutzer-Wartung dürfen nicht von Kindern ohne Beaufsichtigung durchgeführt werden.

## Risiken im Umgang mit elektrischen Haushaltsgeräten

### WARNUNG

#### Stromschlaggefahr!

Das Berühren spannungsführender Teile kann zu schweren Verletzungen oder zum Tod führen.

- Gerät nur in Innenräumen verwenden. Nicht in Feuchträumen oder im Regen betreiben.
- Gerät nicht in Betrieb nehmen oder weiter betreiben, wenn es
  - sichtbare Schäden aufweist, z. B. die Anschlussleitung defekt ist;
  - Rauch entwickelt oder verbrannt riecht;
  - ungewohnte Geräusche erzeugt.In einem solchen Fall Netzstecker aus der Steckdose ziehen und unseren Service kontaktieren (siehe Kapitel „Service“).
- Das Gerät entspricht der Schutzklasse 1 und darf nur an eine Steckdose mit ordnungsgemäß installiertem Schutzleiter angeschlossen werden. Achten Sie beim Anschließen darauf, dass die richtige Spannung anliegt. Nähere Informationen hierzu finden Sie auf dem Typenschild.
- Falls der Netzstecker nach dem Anschluss nicht mehr zugänglich ist, muss eine allpolige Trennvorrichtung gemäß Überspannungskategorie III in der Hausinstallation mit mindestens 3 mm Kontaktabstand vorgeschaltet sein; ziehen Sie gegebenenfalls eine Fachkraft zurate (siehe Kapitel „Service“).
- Das Gerät darf erst nach Abschluss sämtlicher Installations- und Montagearbeiten an das elektrische Netz angeschlossen werden.
- Niemals das Gehäuse öffnen.
- Netzkabel / Netzstecker
  - Netzkabel so verlegen, dass es nicht zur Stolperfalle wird.
  - Netzkabel nicht knicken oder klemmen und nicht über scharfe Kanten legen.
  - Netzkabel nicht verlängern oder verändern.
  - Netzstecker und -kabel von offenem Feuer und heißen Flächen fernhalten.
  - Netzstecker nie am Netzkabel aus der Steckdose ziehen, immer den Netzstecker selbst anfassen.
  - Netzstecker niemals mit feuchten Händen anfassen.
  - Netzstecker und Netzkabel nie in Wasser oder andere Flüssigkeiten tauchen.
- Wenn die Netzanschlussleitung dieses Gerätes beschädigt wird, muss sie durch den Hersteller oder seinen Kundendienst oder eine ähnlich qualifizierte Person ersetzt werden, um Gefährdungen zu vermeiden.
- Eingriffe und Reparaturen am Gerät dürfen ausschließlich autorisierte Fachkräfte vornehmen, so wie unser Service.
- Eigenständige Reparaturen an dem Gerät können Sach- und Personenschäden verursachen, und die Haftungs- und Garantieansprüche verfallen. Niemals versuchen, das Gerät selbst zu reparieren.

- Bei Reparaturen dürfen ausschließlich Teile verwendet werden, die den ursprünglichen Gerätedaten entsprechen.
- Im Fehlerfall und vor umfangreichen Reinigungsarbeiten den Netzstecker aus der Steckdose ziehen bzw. die Sicherung ausschalten/herausdrehen.
- Keine Gegenstände in oder durch die Gehäuseöffnungen stecken und sicherstellen, dass auch Kinder keine Gegenstände hineinstecken können.
- Gerät niemals mit einem Hochdruck- oder Dampfreiniger reinigen.
- Gerät regelmäßig auf Schäden prüfen.

#### VORSICHT

##### Brandgefahr!

Unsachgemäßer Umgang mit dem Gerät kann zu einem Brand führen.

- Gerät nur an eine ordnungsgemäß installierte Schutzkontakt-Steckdose anschließen. Der Anschluss an eine Steckdosenleiste oder eine Mehrfachsteckdose ist unzulässig.
- Das Gerät ist nicht für den Betrieb mit einer externen Zeitschaltuhr oder einem externen Fernwirksystem bestimmt.

##### Verletzungsgefahr!

Unsachgemäßer Umgang mit dem Gerät kann zu Verletzungen führen.

- Sicherstellen, dass das Gerät ordnungsgemäß befestigt ist. Die Verwendung von Klebstoffen und Klebmitteln zur Befestigung ist nicht zulässig.

## Risiken im Umgang mit Dunstabzugshauben

#### WARNUNG

##### Stromschlaggefahr!

Das Berühren von spannungsführenden Teilen kann zu schweren Verletzungen oder zum Tod führen.

- Gerät genau gemäß dieser Gebrauchsanleitung montieren und installieren. Dies gilt auch für die Befestigung der Schrauben.
- Vor dem Bohren der Löcher für die Wandbefestigung sicherstellen, dass keine in der Wand verlegten Leitungen (Strom, Gas, Wasser etc.) beschädigt werden (mit einem Leitungssuchgerät überprüfen).
- Ein Fehler bei der Anbringung von Montageschrauben oder Befestigungseinrichtungen entgegen dieser Anweisung kann eine elektrische Gefährdung hervorrufen.
- Sollte eine Glasabdeckung zerbrochen sein, darf die Dunstabzugshaube nicht verwendet werden, bis die Glasabdeckung ersetzt worden ist. Setzen Sie sich in diesem Fall mit unserem Service in Verbindung.

#### VORSICHT

##### Verletzungsgefahr!

Unsachgemäßer Umgang mit dem Gerät kann zu Verletzungen führen.

- Bei der Montage beachten, dass einige Teile scharfe Kanten aufweisen.
- Zur Montage eine stabile Stehleiter benutzen.
- Nur Montagematerial verwenden, das für die Beschaffenheit der Decken und Wände geeignet ist. Im Zweifelsfall eine Fachkraft befragen.

### Verbrennungsgefahr!

Unsachgemäßer Umgang mit dem Gerät kann zu Verletzungen führen.

- Berührbare Teile können heiß werden, wenn sie mit Kochgeräten benutzt werden.

### Brandgefahr!

Unsachgemäßer Umgang mit dem Gerät kann zu einem Brand und zu Sachschäden führen.

- Der Mindestabstand zwischen der Abstellfläche der Kochgefäße auf der Kochmulde und dem untersten Teil der Dunstabzugshaube muss mindestens 65 cm betragen, wenn die Dunstabzugshaube über einem Gasgerät eingebaut wird. Wenn die Montageanweisungen für die Gaskochmulde einen größeren Abstand vorschreiben, ist dieser Abstand zu berücksichtigen. Dieser Abstand von 65 cm kann für
  - nicht brennbare Teile der Dunstabzugshaube und
  - Teile, die mit SELV betrieben werden, verringert werden, falls diese Teile, wenn sie verformt sind, keinen Zugang zu aktiven Teilen erlauben.
- Unter der Dunstabzugshaube darf nicht flambiert werden!
- Frittiert werden darf unter der Dunstabzugshaube nur unter ständiger Beobachtung.
- Dunstabzugshaube sauber halten. Fettablagerungen können sich bei starker Hitzeeinwirkung entzünden.
- Es besteht Feuergefahr, wenn die Reinigung nicht nach den Angaben der Anweisung ausgeführt wird.

### Risiken bei Abluftbetrieb

#### WARNUNG

#### Erstickungs-/Explosionsgefahr!

Dem Raum, in dem eine Dunstabzugshaube im Abluftbetrieb arbeitet, wird durch das Gebläse Luft entzogen und nach außen transportiert. Wenn in diesem Raum gleichzeitig raumluftabhängige Feuerstätten wie Gas- oder andere Brennstoffheizungen in Betrieb sind, kann diesen der für die Verbrennung notwendige Sauerstoff entzogen werden. Dies kann dazu führen, dass die Flamme erlischt und Gas austritt bzw. die Abgase in den Raum gesogen werden.

- Es muss für ausreichende Belüftung des Raumes gesorgt werden, wenn die Dunstabzugshaube gleichzeitig mit Geräten betrieben wird, die Gas oder andere Brennstoffe verbrennen (gilt nicht für Geräte, die nur die Luft in den Raum zurückfördern).
- Ein gefahrloser Betrieb ist möglich, wenn z. B. durch nicht verschließbare Öffnungen in Türen, Fenstern oder Zuluftmauerkästen die Verbrennungsluft nachströmen kann, und wenn im Aufstellungsraum ein Unterdruck von höchstens 0,04 mbar erreicht wird. Dadurch wird ein Rücksaugen der Abgase vermieden.
- Bei einer Beurteilung der erforderlichen Maßnahmen muss immer der gesamte Lüftungsverband der Wohnung beachtet werden. Ziehen Sie den zuständigen Schornsteinfegermeister zu Rate.
- Die Abluft nicht in einen Schornstein leiten, der für Abgase von Geräten, die mit Gas oder anderen Brennstoff-

fen betrieben werden, benutzt wird (gilt nicht für Geräte, die nur die Luft in den Raum zurückfördern).

- Dunstabzugshaube niemals an einen Belüftungsschacht bzw. Raum- oder Abgaskamin anschließen! Die abgeführte Luft darf nicht in einen Kanal geführt werden, in dem Warmluft zirkuliert. Die abgesaugte Luft darf nur durch einen separaten, ausschließlich für die Dunstabzugshaube vorgesehenen Luftkanal nach außen geführt werden.

#### HINWEIS

Gefahr von Sachschäden!

Unsachgemäßer Umgang mit dem Gerät kann zu Sachschäden führen.

- Zum Abluftbetrieb ist ein Wand- bzw. Deckendurchbruch mit einem Durchmesser von mindestens 15,5 cm erforderlich.
- Wir empfehlen Ihnen, diesen Durchbruch (Kernbohrung) von einem Fachbetrieb (Elektroinstallation) vornehmen zu lassen.
- Wird der Abluftschlauch durch eine Außenwand geführt, muss der Luftaustritt von außen mit einer Abdeckung mit selbstöffnenden Schlitzfenstern (nicht im Lieferumfang enthalten) versehen werden. Beauftragen Sie damit den Fachbetrieb, der den Wanddurchbruch vornimmt.
- Bedenken Sie: Je kürzer das Abzugsrohr ist und je weniger Krümmungen es hat, desto größer ist die Wirkung der Abzugshaube.
- Von Bundesland zu Bundesland gelten unterschiedliche behördliche Vorschriften im Umgang mit der Ab-

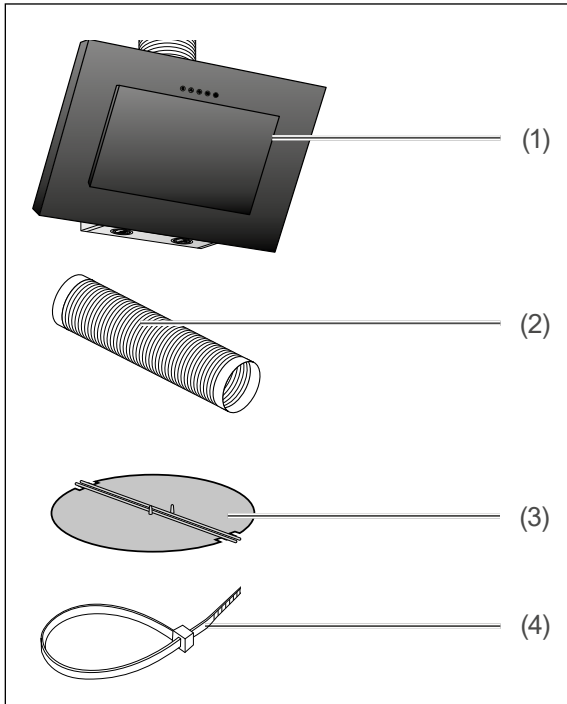
leitung der Abluft. Fragen Sie Ihren Bezirksschornsteinfeger um Rat.

- Beachten, dass bei der Abführung der Abluft behördliche Vorschriften zu beachten sind.



# Lieferung

## Lieferumfang



- (1) Dunstabzugshaube
- (2) Abluftschlauch
- (3) Rückschlagklappe, 2-flügelig, Kunststoff
- (4) Kabelbinder

Nicht zum Lieferumfang gehören:

- die zur Wandmontage benötigten Schrauben und Dübel, da deren Art und Abmessungen von der Wandbeschaffenheit abhängig sind.  
Bitte lassen Sie sich hierzu im Fachhandel beraten (siehe „Benötigtes Montage-Material“ auf Seite DE-13).
- ein Aktivkohlefilter. Dieser wird nur für den Umluftbetrieb benötigt.  
Zubehör-Bestellung siehe Seite DE-24.

## Lieferung kontrollieren

1. Packen Sie das Gerät aus.
2. Belassen Sie die blauen Schutzfolien auf den Metallflächen.
3. Entfernen Sie alle Verpackungsteile, Kunststoffprofile, Klebestreifen und Schaumpolster.
4. Prüfen Sie, ob die Lieferung vollständig ist.
5. Kontrollieren Sie, ob das Gerät Transportschäden aufweist.
6. Sollte die Lieferung unvollständig sein oder das Gerät einen Transportschaden aufweisen, nehmen Sie bitte Kontakt mit unserem Service auf (siehe Seite DE-24).

### ! WARNUNG

#### Stromschlaggefahr!

Das Berühren spannungsführender Teile kann zu schweren Verletzungen oder zum Tod führen.

- Nie ein beschädigtes Gerät in Betrieb nehmen.

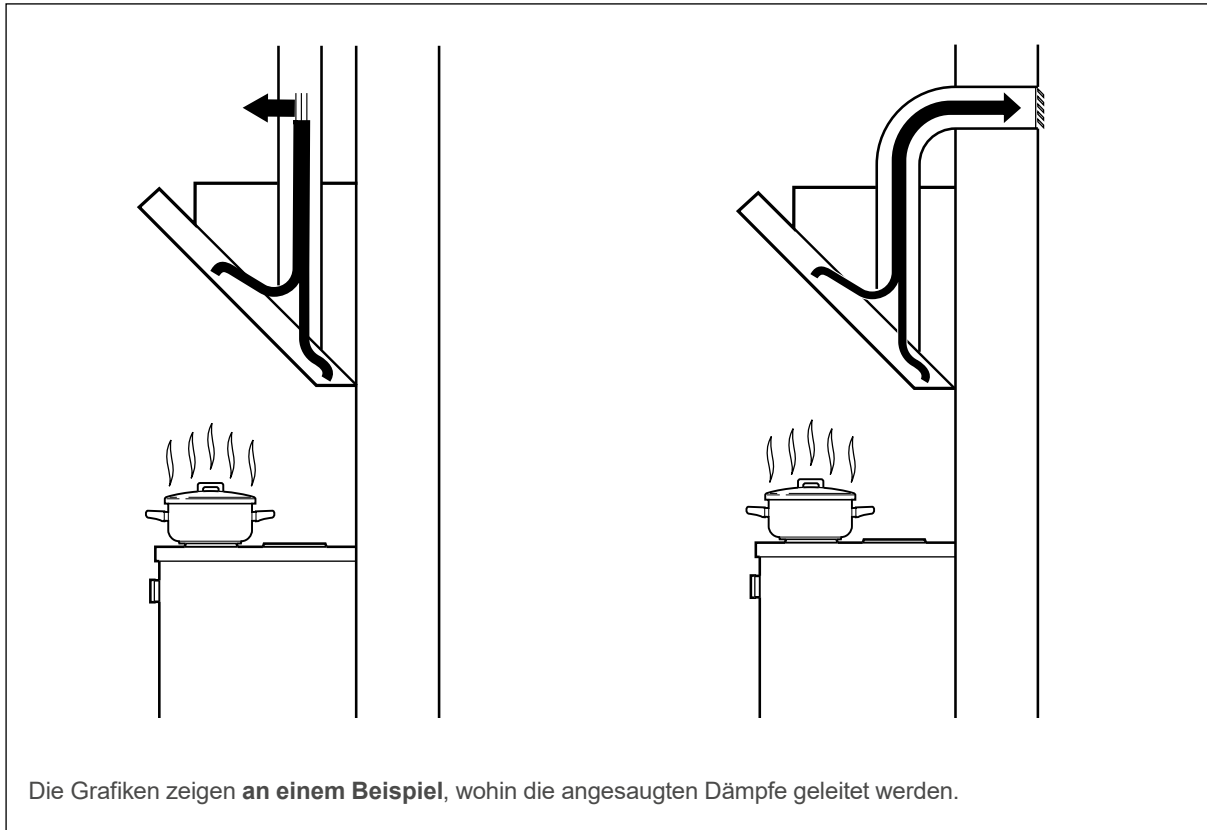
## Verpackungs-Tipps



Sollten es Ihre räumlichen Verhältnisse zulassen, empfehlen wir Ihnen, die Verpackung zumindest während der Garantiezeit aufzubewahren. Sollte das Gerät zur Reparatur eingeschickt werden müssen, ist es nur in der Originalverpackung ausreichend geschützt.

Wenn Sie sich von der Verpackung trennen möchten, entsorgen Sie diese bitte umweltfreundlich.

## Umluft- oder Abluftbetrieb?



### Umluftbetrieb

Beim Umluftbetrieb werden die Küchendünste angesaugt und nach der Reinigung durch die oberen Luftaustrittsöffnungen der Raumluft wieder zugeführt.

Die Reinigung erfolgt durch den Fettfilter und zusätzlich durch einen Aktivkohlefilter (Geruchsfilter mit Aktivkohle; nicht im Lieferumfang enthalten. Bezugsquelle (siehe „Service“ auf Seite DE-24).

- Vorteil: Einfache Montage
- Nachteil: Mit zunehmender Verschmutzung des Aktivkohlefilters lassen Reinigungs- und Ansaugwirkung nach. Der Aktivkohlefilter muss je nach Benutzung erneuert werden; mindestens etwa alle sechs Monate überprüfen.

### Abluftbetrieb

Beim Abluftbetrieb werden die Küchendünste angesaugt, über den Fettfilter gereinigt und über den Abluftschlauch ins Freie geleitet.

- Vorteil: Kohlefilter nicht erforderlich, Geruchsbelästigung stets sehr gering.
- Nachteile:
  - Wanddurchbruch mit passendem Schlauchanschluss erforderlich.
  - Der Betrieb von offenen Feuerstellen im gleichen Raum ist nur eingeschränkt möglich. Erkundigen Sie sich vor der Montage bei Ihrem Bezirksschornsteinfeger nach örtlichen Vorschriften.



Als Mieter der Wohnung benötigen Sie zum Einbau die Genehmigung des Hauseigentümers.

# Vorbereitungen zur Montage

---

## Für Abluftbetrieb

### WARNUNG

Erstickungs-/Explosionsgefahr!

Dem Raum, in dem eine Dunstabzugshaube im Abluftbetrieb arbeitet, wird durch das Gebläse Luft entzogen und nach außen transportiert. Wenn in diesem Raum gleichzeitig raumluftabhängige Feuerstätten wie Gas- oder andere Brennstoffheizungen in Betrieb sind, kann diesen der für die Verbrennung notwendige Sauerstoff entzogen werden. Dies kann dazu führen, dass die Flamme erlischt und Gas austritt bzw. die Abgase in den Raum gesogen werden.

- Dunstabzugshaube niemals an einen Belüftungsschacht bzw. Raum- oder Abgaskamin anschließen! Die abgeführte Luft darf nicht in einen Kanal geführt werden, in dem Warmluft zirkuliert. Die abgesaugte Luft darf nur durch einen separaten, ausschließlich für die Dunstabzugshaube vorgesehenen Luftkanal nach außen geführt werden.

### HINWEIS

Gefahr von Sachschäden!

Unsachgemäßer Umgang mit dem Gerät kann zu Sachschäden führen.

- Wir empfehlen, alle Vorarbeiten von einem Fachbetrieb vornehmen zu lassen.

Bevor Sie mit der Montage beginnen können, müssen folgende Bedingungen erfüllt sein:

- Es existiert ein Wand- bzw. Deckendurchbruch von mindestens 15,5 cm Durchmesser.
- Wird der Abluftschlauch durch eine Außenwand geführt, muss der Luftaustritt von außen mit einer Abdeckung mit selbstöffnenden Schlitzen versehen werden (nicht im Lieferumfang enthalten).

Um den späteren Energieverbrauch so gering wie möglich zu halten, empfehlen wir

- die Abluftkanäle möglichst gradlinig zu verlegen und scharf abknickende Winkel zu vermeiden (Bögen und Krümmer sind günstiger).  
Jede Biegung erhöht den Energieverbrauch.
- den Querschnitt des Gebläsestutzens nicht zu reduzieren. Je größer der Durchmesser des Abluftrohres und je glatter die Innenfläche ist, desto besser ist der Abzug.
- einen Mauerkasten mit Außenwandjalousien zu wählen, die sich beim Betrieb völlig öffnen.

## Stromanschluss

### WARNUNG

Stromschlaggefahr!

Das Berühren spannungsführender Teile kann zu schweren Verletzungen oder zum Tod führen.

- Der Netzstecker muss möglichst während des Betriebs zugänglich sein, d.h., auch nach Montage der Dunstabzugshaube muss der Stecker erreichbar sein.
- Falls der Netzstecker nach dem Einbau nicht mehr zugänglich ist, muss eine allpolige Trennvorrichtung gemäß Überspannungskategorie III in der Hausinstallation mit mindestens 3 mm Kontaktabstand vorgeschaltet sein; hierzu zählen Sicherungen, LS-Schalter und Schütze.
- Arbeiten an Elektroinstallationen dürfen nur von einer autorisierten Fachkraft durchgeführt werden. Wird eine zusätzliche Steckdose benötigt, Elektrofachbetrieb mit der Installation beauftragen.
- Der Anschluss an eine Steckdosenleiste, eine Mehrfachsteckdose, eine Zeitschaltuhr oder ein separates Fernwirkssystem zur Fernüberwachung und -steuerung ist unzulässig.

---

Damit die Dunstabzugshaube später volle Leistung bringen kann und kein störendes Kabel sichtbar ist, sollten Sie den Stromanschluss vor der Montage genau planen: Die Dunstabzugshaube muss über der Mitte der Kochstelle angebracht werden.

## Benötigtes Montage-Material

---

### Werkzeuge und Hilfsmittel

Sie benötigen:

- Schraubendreher
- Bohrmaschine mit für die Wand geeigneten Bohrern
- Maßband/Zollstock
- Wasserwaage
- Bleistift
- Stabile Stehleiter
- Arbeitshandschuhe

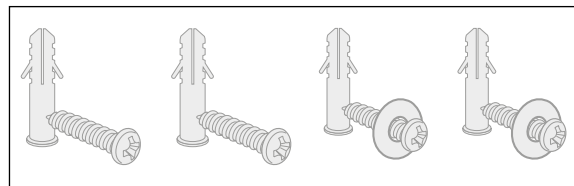
Wir empfehlen außerdem, eine weitere Person zur Hilfe hinzuzuziehen.

### Schrauben

**i** Die zur Wandmontage benötigten Schrauben und Dübel sind nicht im Lieferumfang enthalten, da deren Art und Abmessungen von der Wandbeschaffenheit abhängig sind.

Lassen Sie sich hierzu im Fachhandel beraten.

---



Sie benötigen insgesamt

- 4 Befestigungsschrauben
- 4 dazu passende Dübel
- 2 passende Unterlegscheiben

# Montage

## Bevor Sie beginnen

Sie haben das Kapitel „Sicherheit“ auf Seite DE-4 und alle Sicherheitshinweise gelesen.

## Bohrlöcher setzen

### ! WARNUNG

Verletzungsgefahr!

Unsachgemäße Installation des Geräts kann zu Verletzungen führen.

- Vor dem Bohren von Löchern sicherstellen, dass keine in der Wand verlegten Leitungen (Strom, Gas, Wasser etc.) beschädigt werden; mit einem Leitungssuchgerät überprüfen.

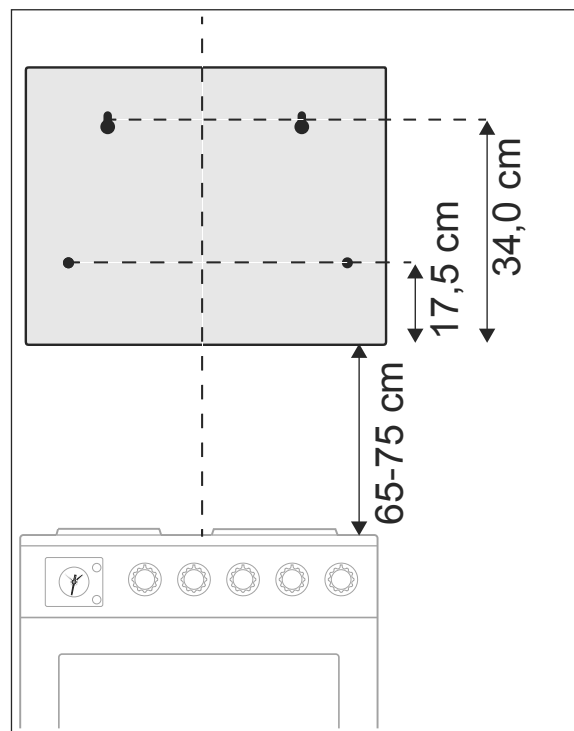
### ! VORSICHT

Brandgefahr!

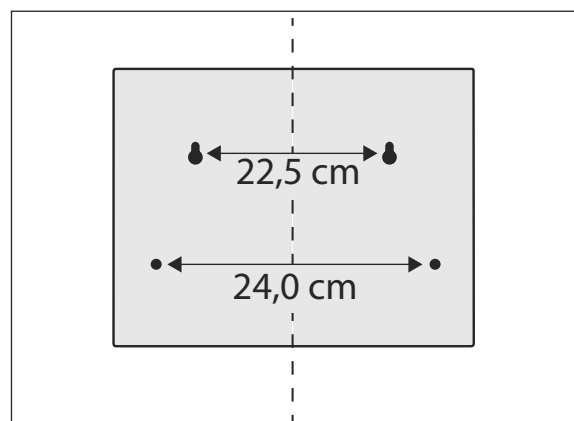
Unsachgemäßer Umgang mit dem Gerät kann zu einem Brand und zu Sachschäden führen.

- Der Mindestabstand zwischen der Abstellfläche der Kochgefäße auf der Kochmulde und dem untersten Teil der Dunstabzugshaube muss mindestens 65 cm betragen, wenn die Dunstabzugshaube über einem Gasgerät eingebaut wird. Wenn die Montageanweisungen für die Gaskochmulde einen größeren Abstand vorschreiben, ist dieser Abstand zu berücksichtigen. Dieser Abstand von 65 cm kann für
  - nicht brennbare Teile der Dunstabzugshaube und
  - Teile, die mit SELV betrieben werden, verringert werden, falls diese Teile, wenn sie verformt sind, keinen Zugang zu aktiven Teilen erlauben.

1. Um das Gerät exakt über der Mitte des Herdes platzieren zu können, zeichnen Sie mit dem Bleistift zunächst eine senkrechte Hilfslinie an die Wand. Verwenden Sie am besten eine Wasserwaage oder ein Lot von der Zimmerdecke bis zur Mitte des Herdes.



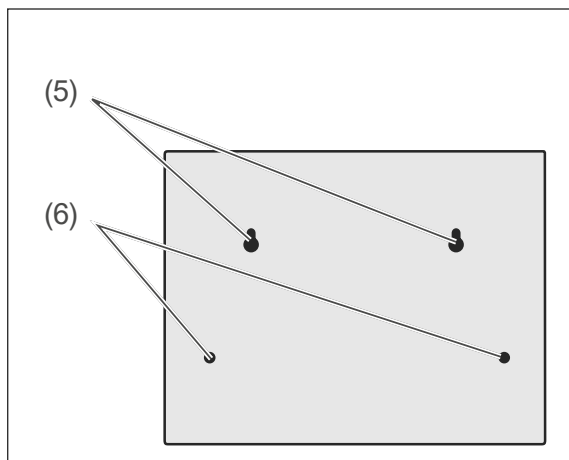
2. Um die vorgeschriebenen Abstände einzuhalten, zeichnen Sie horizontale Hilfslinien gemäß obigen Schemas.



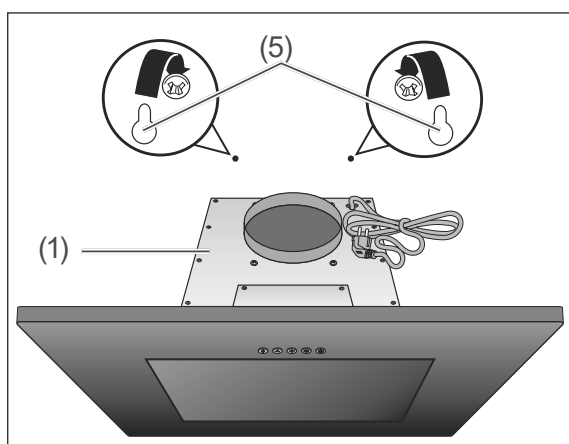
3. Um die seitlichen Abstände einzuhalten, zeichnen Sie die vier Bohrlöcher gemäß obigen Schemas auf der Wand an.

4. Bohren Sie an den markierten Stellen Löcher mit einem Durchmesser, der zu den Dübeln passt.
5. Stecken Sie die Dübel in die Bohrlöcher.

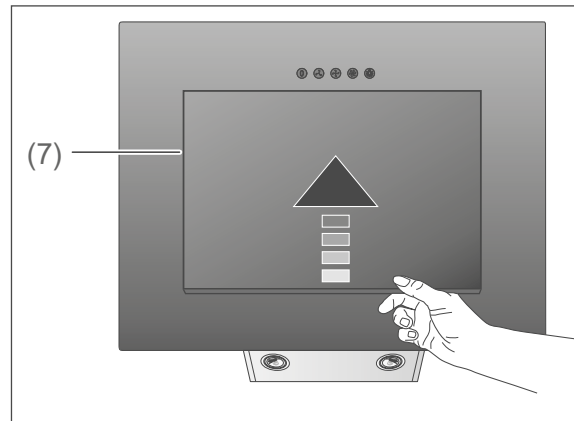
## Dunstabzugshaube befestigen



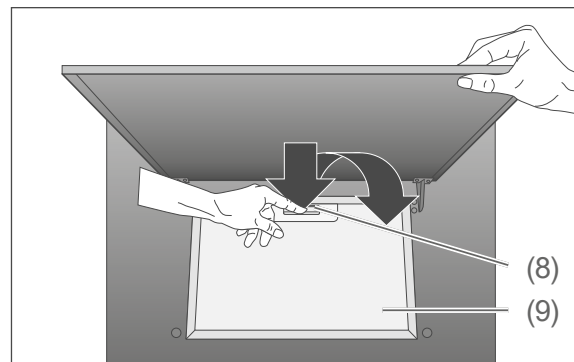
1. Drehen Sie 2 Befestigungsschrauben in die oberen Schraubdübel, so dass beide Schrauben noch etwa 1 cm herausragen.
2. Hängen Sie die Dunstabzugshaube (1) an den Schlüsselöffnungen (5) vorsichtig an den beiden oberen Schrauben auf.



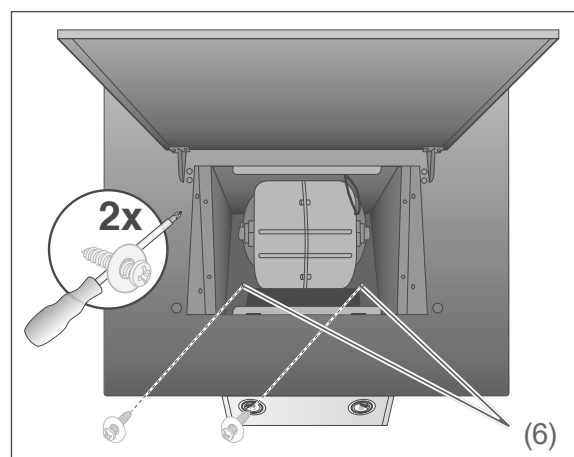
3. Nehmen Sie die Dunstabzugshaube gegebenenfalls wieder ab und drehen Sie die Schrauben weiter hinein oder heraus, bis eine gute Verbindung mit der Wand besteht. Bitte beachten: Die Dunstabzugshaube ist jetzt noch nicht gegen Herunterfallen gesichert.



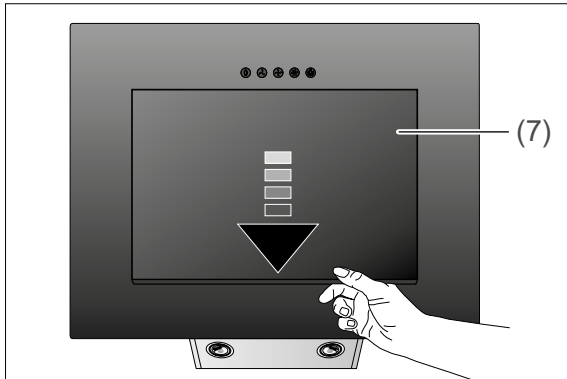
4. Klappen Sie die Abdeckung (7) hoch.



5. Schieben Sie die Verriegelung (8) des Fettfilters (9) zur Seite und nehmen Sie den Fettfilter vorsichtig ab.

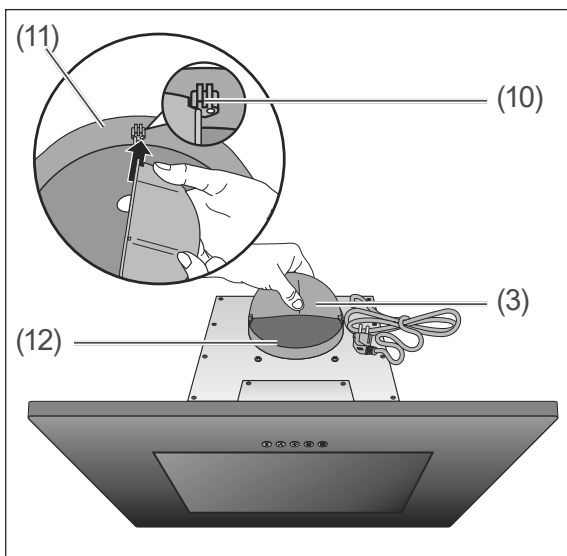


6. Drehen Sie zwei Befestigungsschrauben zum Sichern der Dunstabzugshaube durch die Sicherungs-Öffnung (6) in die vorbereiteten Dübel und schrauben Sie die Dunstabzugshaube an der Wand fest.

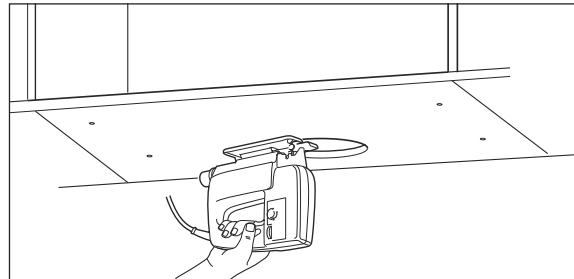


7. Klappen Sie die Abdeckung (7) herunter.

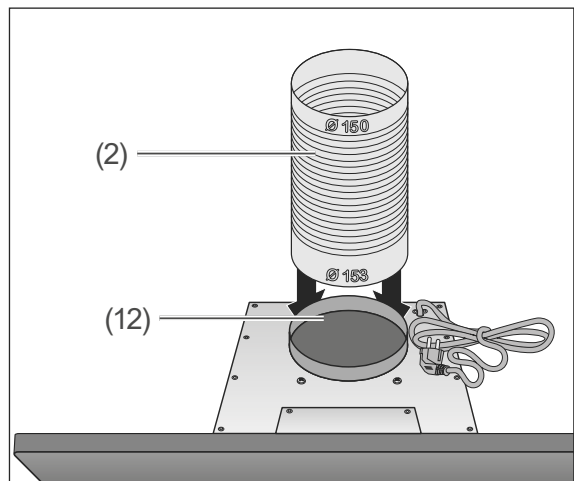
## Für Abluftbetrieb



1. Stecken Sie die beiden Flügel der Rückschlagklappe (3) mit den Pins (10) in die Aufnahmelöcher (11) an der Abluftöffnung (12).  
Biegen Sie die Flügel dabei behutsam ein wenig, um die empfindlichen Kunststoffnasen nicht abzubrechen.

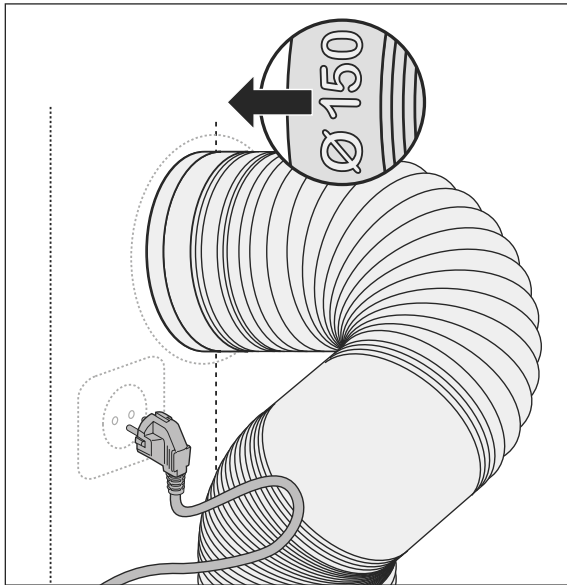


2. Nur bei Unterbau unter ein Schrank-  
element:  
Markieren Sie die Luftaustrittsöffnung für  
den Abluftschlauch (2) unten am Schrank.  
Bohren Sie mit einem Holzbohrer ein Loch  
im Inneren des Kreises.  
Sägen Sie von dort beginnend mit einer  
Stichsäge nun den Kreis heraus.  
Glätten Sie die Kanten mit Sandpapier.



3. Stecken Sie den Abluftschlauch (2) mit der  
153 mm durchmessenden Öffnung auf die  
Abluftöffnung (12).  
4. Sichern Sie den Abluftschlauch mit dem  
Kabelbinder (4).





5. Stecken Sie den Abluftschlauch mit der 150 mm durchmessenden Öffnung auf den Anschluss in/an der Wand/Decke.

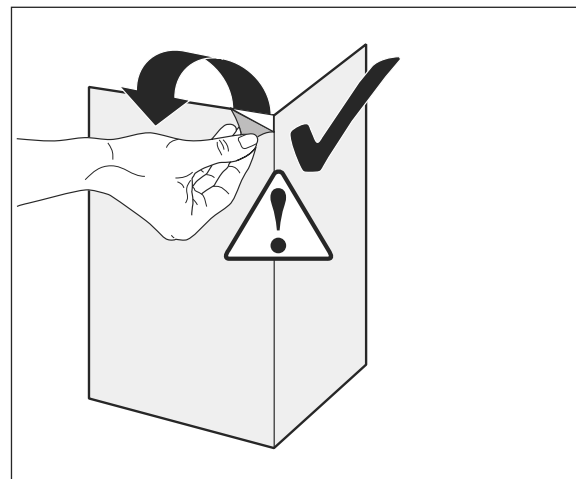
## Letzte Schritte

### ! WARNUNG

Stromschlaggefahr!

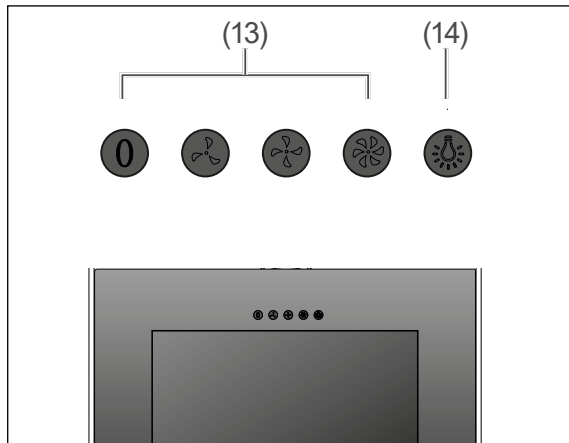
Das Berühren spannungsführender Teile kann zu schweren Verletzungen oder zum Tod führen.

- Nie ein beschädigtes Gerät in Betrieb nehmen.



1. Ziehen Sie die blauen Schutzfolien ab.
2. Stellen Sie die Stromversorgung her. Die Montage ist damit abgeschlossen.

## Bedienung



### Voraussetzungen

- Sie haben das Kapitel „Sicherheit“ auf Seite DE-4 gelesen.
- Die Dunstabzugshaube ist montiert, wie im Kapitel „Montage“ auf Seite DE-14 beschrieben.

### Aktivkohlefilter

- Betreiben Sie das Gerät im Umluftbetrieb nur mit eingesetztem Aktivkohlefilter.
- Die Bezugsquelle entnehmen Sie bitte dem Kapitel „Service“ auf Seite DE-24.
- Zum Einsetzen (siehe „Aktivkohlefilter einsetzen/ersetzen“ auf Seite DE-20).

### Gebläse

Das Gebläse (13) verfügt über die drei Stufen langsam, mittel und schnell.

- Um die gewünschte Gebläsestufe einzustellen, drücken Sie die entsprechende Taste.
- Um das Gebläse auszuschalten, drücken Sie die Taste „0“.

### Beleuchtung

Ihre Dunstabzugshaube ist mit zwei LED-Lampen ausgestattet. Die Beleuchtung kann unabhängig vom Gebläsebetrieb ein- und ausgeschaltet werden.

Um die Beleuchtung ein- oder auszuschalten, drücken Sie die Taste (14).

### Energiespartipps

- Lassen Sie das Gebläse nur gezielt laufen, da sonst unnötig Energie verbraucht wird.
  - Lassen Sie das Gebläse laufen, solange Küchendünste oder Dampf entstehen.
  - Verzichten Sie bei kurzer Kochzeit oder beim Erwärmen geruchsloser bzw. -armer Speisen auf das Gebläse.
- Achten Sie auf ausreichende Zuluft, denn sonst kann die Dunstabzugshaube nicht optimal arbeiten. Öffnen Sie ggf. das Fenster oder die Küchentür etwas.
- Reinigen Sie den Fettfilter (9) in regelmäßigen Abständen.

## Pflege und Wartung

### ! WARNUNG

Verletzungsgefahr!

Das Berühren spannungsführender Teile kann zu schweren Verletzungen oder zum Tod führen.

- Vor dem Reinigen der Dunstabzugshaube oder dem Filterwechsel Netzstecker ziehen. Sollte der Netzstecker schwer zugänglich sein, entsprechende Sicherung ausschalten bzw. herausdrehen.

### ! VORSICHT

Brandgefahr!

Unsachgemäßer Umgang mit dem Gerät oder mangelhafte Wartung kann dazu führen, dass Fettrückstände sich entzünden.

- Fettrückstände an der Dunstabzugshaube oder in den Fettfiltern können sich bei großer Hitzeeinwirkung entzünden. Oberflächen der Dunstabzugshaube und die Fettfilter deshalb regelmäßig reinigen.

## Gehäuse reinigen

### ! HINWEIS

Gefahr von Sachschäden!

Scharfe Gegenstände oder Scheuerpulver können das Gerät beschädigen.

- Verwenden Sie keine scharfen Gegenstände oder Scheuerpulver, da diese die Oberflächen zerkratzen können.

Wir empfehlen, die Oberflächen der Dunstabzugshaube nach jeder Benutzung zu reinigen.

- Wischen Sie die Oberflächen mit einem weichen feuchten Tuch und etwas Geschirrspülmittel ab.
- Reinigen Sie Glasoberflächen mit handelsüblichem Glasreiniger.

## Fettfilter reinigen

### ! HINWEIS

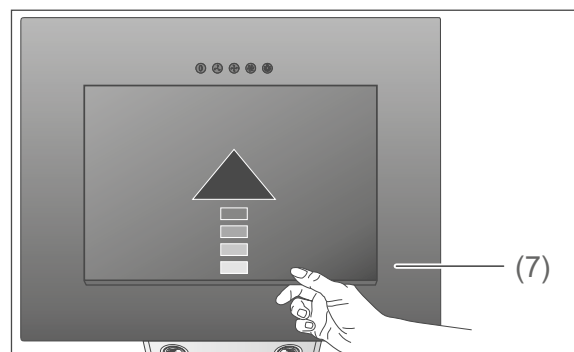
Gefahr von Sachschäden!

Unsachgemäßer Umgang mit dem Gerät kann zu Sachschäden führen.

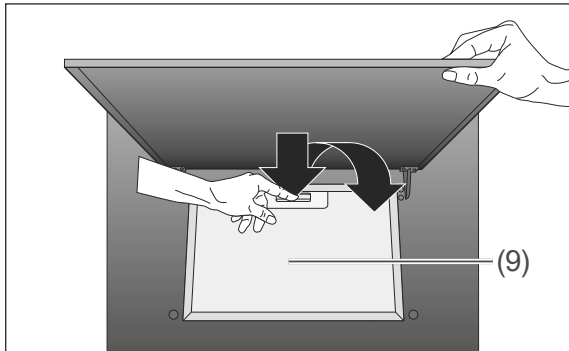
- Fettfilter vorsichtig behandeln, damit das feine Geflecht nicht verbiegt oder knickt.
- Fettfilter nach der Reinigung erst wieder einsetzen, wenn sie völlig getrocknet sind.

Reinigen Sie den Fettfilter einmal im Monat – bei Bedarf häufiger – im Geschirrspüler (bis 60 °C) oder in warmer Spülmittellauge.

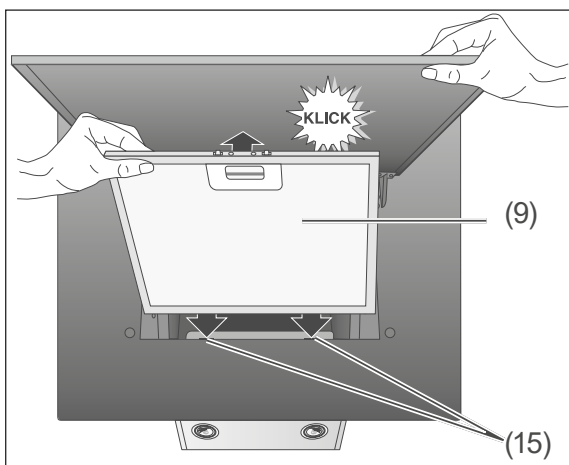
1. Ziehen Sie den Netzstecker oder schalten Sie den Strom an der entsprechenden Sicherung ab.



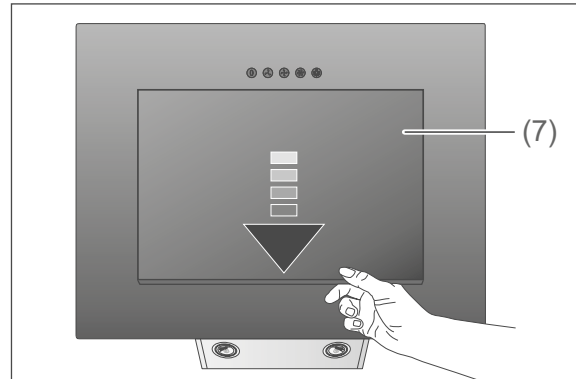
2. Klappen Sie die Abdeckung (7) hoch.



3. Schieben Sie die Verriegelung des Fettfilters (9) zur Seite und nehmen Sie den Fettfilter vorsichtig ab.
4. Waschen Sie den Fettfilter (9) in der Spülmaschine oder im Spülbecken wie normales Geschirr aus.



5. Wenn der Fettfilter vollständig getrocknet ist, setzen Sie ihn mit den Zapfen in die Aussparungen (15).
6. Schieben Sie die Verriegelung nach hinten, drücken Sie den Fettfilter (9) oben an und lassen Sie die Verriegelung los. Der Fettfilter rastet ein.



7. Klappen Sie die Abdeckung (7) herunter.
8. Stellen Sie die Stromversorgung wieder her.

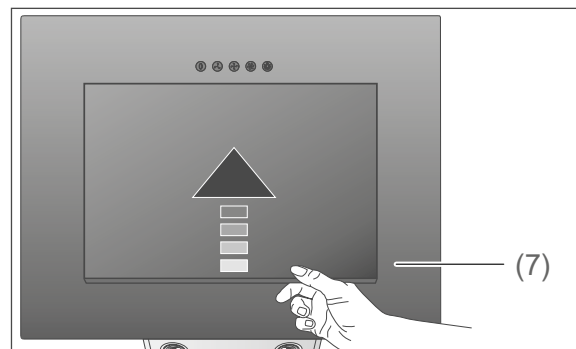
## Aktivkohlefilter einsetzen/ersetzen

Die Aktivkohlefilter werden im Umluftbetrieb benötigt. Sie dienen der Geruchsbeseitigung. Sie müssen erneuert werden, wenn die beim Kochen entstehenden Gerüche nicht mehr ausreichend gefiltert werden.

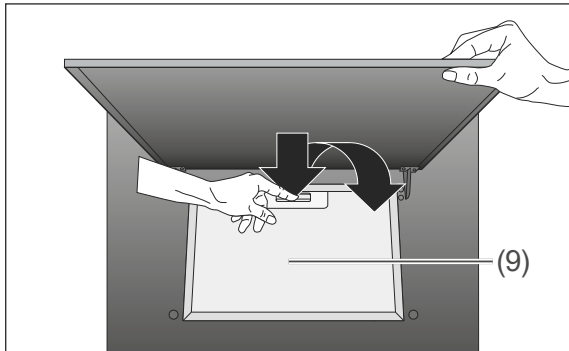
Bei häufigem Gebrauch sollten Sie die Filter regelmäßig erneuern. Mindestens alle 6 Monate überprüfen.

Die Bezugsquelle entnehmen Sie bitte dem Kapitel „Service“ auf Seite DE-24.

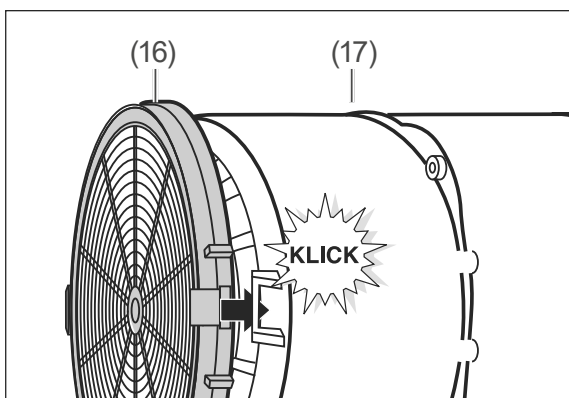
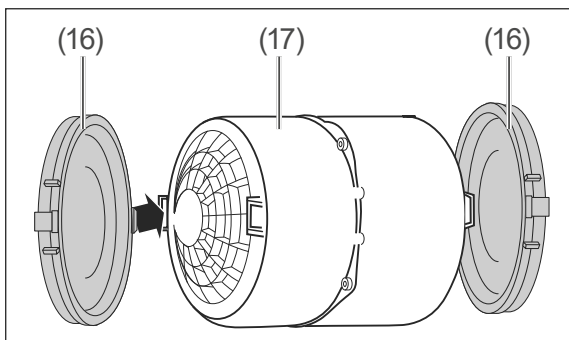
1. Ziehen Sie den Netzstecker oder schalten Sie den Strom an der entsprechenden Sicherung ab.



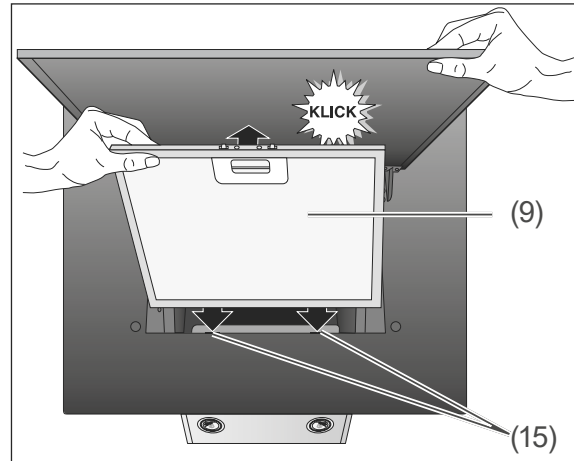
2. Klappen Sie die Abdeckung (7) hoch.



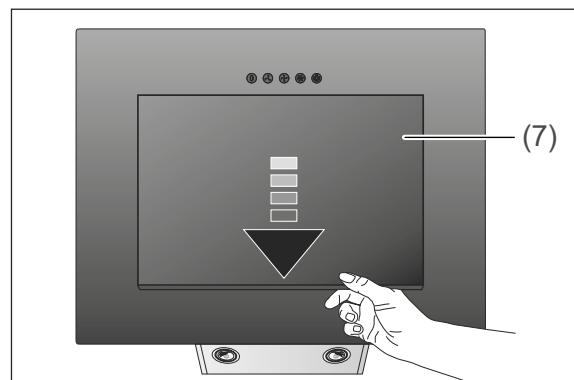
3. Schieben Sie die Verriegelung des Fettfilters (9) zur Seite und nehmen Sie den Fettfilter vorsichtig ab.
4. Nur beim Ersetzen:  
Die beiden Aktivkohlefilter (16) befinden sich rechts und links neben dem Motor (17).
5. Drücken Sie auf die Filter und drehen Sie sie gegen den Uhrzeigersinn heraus.



6. Setzen Sie die neuen Aktivkohlefilter rechts und links auf den Motor: Führen Sie jeweils die Haltenase in die rechteckige Aussparung, klappen Sie den Filter auf den Motor und lassen Sie die Verriegelungen einrasten.



7. Setzen Sie den Fettfilter (9) mit den Zapfen in die Aussparungen (15).
8. Schieben Sie die Verriegelung nach hinten, drücken Sie den Fettfilter (9) oben an und lassen Sie die Verriegelung los. Der Fettfilter rastet ein.



9. Klappen Sie die Abdeckung (7) herunter.
10. Stellen Sie die Stromversorgung wieder her.
11. Entsorgen Sie die verbrauchten Kohlefilter im Hausmüll.

## Beleuchtung auswechseln

### VORSICHT

Verletzungsgefahr!

Unsachgemäßer Umgang mit dem Gerät oder mangelhafte Wartung kann zu Verletzungen führen.

- Sollte eine der LEDs nicht mehr funktionieren, darf sie nur von einem autorisierten Servicetechniker ausgetauscht werden.

---

Hinweis für den Servicetechniker:

Diese Dunstabzugshaube benötigt LEDs mit dem ILCOS D-Code DSR-1.5/65-S-64, 12 V DC, 1,5 W.

## Fehlersuchtable

Bei allen elektrischen Geräten können Störungen auftreten. Dabei muss es sich nicht um einen Defekt am Gerät handeln. Prüfen Sie deshalb bitte anhand der Tabelle, ob Sie die Störung beseitigen können.

### WARNUNG

Stromschlaggefahr bei unsachgemäßer Reparatur!

Niemals versuchen, das defekte – oder vermeintlich defekte – Gerät selbst zu reparieren. Sie können sich und spätere Benutzer in Gefahr bringen. Nur autorisierte Fachkräfte dürfen diese Reparaturen ausführen.

Problem	Mögliche Ursachen	Lösungen, Tipps
Gebläse und Beleuchtung funktionieren nicht.	Das Gerät ist vom Netz getrennt.	Prüfen Sie den richtigen Sitz des Netzsteckers. Prüfen Sie die Steckdose mit einem anderen elektrischen Gerät. Prüfen Sie die Haussicherung.
Beleuchtung funktioniert nicht.	LED-Lampe defekt.	Setzen Sie sich mit unserem Service in Verbindung (siehe Seite DE-24).
Öl tropft vom Gerät herunter.	Fettfilter verschmutzt.	Reinigen Sie den Fettfilter (siehe Seite DE-19).
Umluftbetrieb: Gerüche werden nicht ausreichend beseitigt, schwacher Luftstrom.	Fettfilter verschmutzt.	Reinigen Sie den Fettfilter und/oder erneuern Sie den Aktivkohlefilter (ab Seite DE-19).
Abluftbetrieb: Schlechte Leistung.	Die Dunstabzugshaube hat nicht genügend Zuluft.	Die Dunstabzugshaube hat eine sehr große Abluftmenge. Sorgen Sie deshalb für ausreichende Zuluft, z. B. durch nicht verschließbare Öffnungen in Türen, Fenstern, Zuluftmuerkästen. Sicherheitshinweise ab Seite DE-4 beachten.
	Der Abluftschlauch ist geknickt oder zu lang.	Prüfen Sie, ob der Abluftschlauch geknickt oder zu lang ist.

## Service

---

Bitte beachten!

Sie sind für den einwandfreien Zustand des Geräts und die fachgerechte Benutzung im Haushalt verantwortlich.

Durch Nichtbeachtung dieser Anleitung verursachte Schäden können nicht anerkannt werden.

Damit wir Ihnen schnell helfen können, nennen Sie uns bitte:

Gerätebezeichnung	Modell	Bestellnummer
hanseatic Unterbau-Dunstabzugshaube	SY-103B3-P1-C120-L52-600	78741554
Aktivkohlefilter (nur für Umluftbetrieb notwendig)		70905008

## Allgemeiner Service

Wenden Sie sich mit Fragen, Reklamationen und Zubehörbestellung bitte an die Produktberatung Ihres Versandhauses.

## Ersatzteile

### Kunden in Deutschland

Wenden Sie sich bitte an die Firma **Hermes Fulfilment GmbH**:

Telefon: (057 32) 99 66 00

Montag–Donnerstag 8–15 Uhr, Freitag 8–14 Uhr

E-Mail: ersatzteilservice-eletrokleingeraete@hermes-ws.com

### Kunden in Österreich

Wenden Sie sich bitte an das Kundencenter oder die Produktberatung Ihres Versandhauses.



# Abfallvermeidung, Rücknahme und Entsorgung

## Abfallvermeidung

Maßnahmen der Abfallvermeidung haben nach den Vorschriften der Richtlinie 2008/98/EG grundsätzlich Vorrang vor Maßnahmen der Abfallbewirtschaftung.

Als Maßnahmen der Abfallvermeidung kommen bei Elektro- und Elektronikgeräten insbesondere die Verlängerung ihrer Lebensdauer durch Reparatur defekter Geräte und die Veräußerung funktionstüchtiger gebrauchter Geräte anstelle ihrer Zuführung zur Entsorgung in Betracht.

Helfen Sie uns, Abfall zu vermeiden, und wenden Sie sich an unseren Service.

Weitere Informationen enthält das Abfallvermeidungsprogramm des Bundes unter Beteiligung der Länder.

## Kostenlose Altgeräte-Rücknahme

Verbraucher haben die Möglichkeit zur unentgeltlichen Abgabe eines Altgeräts bei einem rücknahmepflichtigen Vertreiber, wenn sie ein Neugerät der gleichen Geräteeart mit einer im Wesentlichen gleichen Funktion erwerben. Diese Möglichkeit besteht auch bei Lieferungen an einen privaten Haushalt. Im Fernabsatzhandel beschränkt sich die Möglichkeit einer unentgeltlichen Abholung bei Erwerb eines Neugeräts auf Wärmeüberträger (z. B. Kühlschränke, Luftentfeuchter), Bildschirme und Bildschirmgeräte mit einer Bildschirm-Oberfläche > 100 cm<sup>2</sup> und auf Großgeräte, bei denen mindestens eine der äußeren Abmessungen mehr als 50 cm beträgt.

Abgesehen davon können Verbraucher bis zu drei Altgeräte einer Geräteeart bei einer Sammelstelle eines Vertreibers unentgeltlich abgeben, ohne dass dies an den Erwerb eines Neugeräts geknüpft ist. Allerdings darf keine der äußeren Abmessungen des Altgerätes 25 cm überschreiten.

## Entsorgung

Elektro-Altgeräte umweltgerecht entsorgen



Elektrogeräte enthalten Schadstoffe und wertvolle Ressourcen.

Jeder Verbraucher ist deshalb gesetzlich verpflichtet, Elektro-Altgeräte an einer zugelassenen Sammel- oder Rücknahmestelle abzugeben. Dadurch werden sie einer umwelt- und ressourcenschonenden Verwertung zugeführt.

Sie können Elektro-Altgeräte kostenlos beim lokalen Wertstoff-/Recyclinghof abgeben.

Für weitere Informationen zu diesem Thema wenden Sie sich direkt an Ihren Händler.

## Daten löschen nicht vergessen!

Jeder Verbraucher ist, falls erforderlich, für das Löschen von personenbezogenen Daten aus Elektro- bzw. Elektronikgeräten selbst verantwortlich.

## Batterien und Akkus, Lampen und Leuchtmittel

Falls erforderlich, müssen Alt-Batterien und Alt-Akkus, die nicht vom Elektroaltgerät umschlossen sind, sowie Lampen/Leuchtmittel, die zerstörungsfrei aus dem Altgerät entnommen werden können, vor der Abgabe aus den Geräten entfernt und getrennt entsorgt werden.



Das nebenstehende Symbol bedeutet, dass Batterien und Akkus nicht zusammen mit dem Hausmüll entsorgt werden dürfen.

Verbraucher sind gesetzlich verpflichtet, alle Batterien und Akkus, egal, ob sie Schadstoffe\* enthalten oder nicht, bei einer Sammelstelle ihrer Gemeinde/ihrer Stadtteils oder im Handel abzugeben, damit sie einer umweltschonenden Entsorgung sowie einer Wiedergewinnung von wertvollen Rohstoffen wie Kobalt, Nickel oder Kupfer zugeführt werden können.

Die Rückgabe von Batterien und Akkus ist unentgeltlich.

Einige der möglichen Inhaltsstoffe wie Quecksilber, Cadmium und Blei sind giftig und gefährden bei einer unsachgemäßen Entsorgung die Umwelt. Schwermetalle z. B. können gesundheitsschädigende Wirkungen auf Menschen, Tiere und Pflanzen haben und sich in der Umwelt sowie in der Nahrungskette anreichern, um dann auf indirektem Weg über die Nahrung in den Körper zu gelangen.

Bei lithiumhaltigen Altbatterien besteht hohe Brandgefahr. Daher muss auf die ordnungsgemäße Entsorgung von lithiumhaltigen Altbatterien und -akkus besonderes Augenmerk gelegt werden. Bei falscher Entsorgung kann es außerdem zu inneren und äußeren Kurzschlüssen durch thermische Einwirkungen (Hitze) oder mechanische Beschädigungen kommen. Ein Kurzschluss kann zu einem Brand oder einer Explosion führen und schwerwiegende Folgen für Mensch und Umwelt haben. Kleben Sie daher bei lithiumhaltigen Batterien und Akkus vor der Entsorgung die Pole ab, um einen äußeren Kurzschluss zu vermeiden.

Batterien und Akkus, die nicht fest im Gerät verbaut sind, müssen vor der Entsorgung entfernt und separat entsorgt werden.

Batterien und Akkus bitte nur in entladene Zustand abgeben!

Verwenden Sie wenn möglich Akkus anstelle von Einwegbatterien.

\*) gekennzeichnet mit:

Cd = Cadmium,

Hg = Quecksilber

Pb = Blei

## Verpackung



Unsere Verpackungen werden aus umweltfreundlichen, wiederverwertbaren Materialien hergestellt:

- Außenverpackung aus Pappe
- Formteile aus geschäumtem, FCKW-freiem Polystyrol (PS)
- Folien und Beutel aus Polyäthylen (PE)
- Spannbänder aus Polypropylen (PP)
- Auch Energie sparen schützt vor zu starker Erwärmung unserer Erde. Ihr neues Gerät verbraucht mit seiner umweltverträglichen Isolierung und seiner Technik wenig Energie.



Sollten es Ihre räumlichen Verhältnisse zulassen, empfehlen wir Ihnen, die Verpackung zumindest während der Garantiezeit aufzubewahren. Sollte das Gerät zur Reparatur eingeschickt werden müssen, ist es nur in der Originalverpackung ausreichend geschützt.

Wenn Sie sich von der Verpackung trennen möchten, entsorgen Sie diese bitte umweltfreundlich.

## Aktivkohlefilter entsorgen

Die verbrauchten Aktivkohlefilter können Sie mit dem Hausmüll entsorgen.

# Anhang

## Produktdatenblatt gemäß VO (EU) Nr. 65/2014

Warenzeichen	hanseatic
Modellkennung	SY-103B3-P1-C120-L52-600
Jährlicher Energieverbrauch	19,4 kWh/Jahr
Energieeffizienzklasse auf einer Skala A+++ (höchste Effizienz) bis D (geringste Effizienz)	A+
Fluiddynamische Effizienz	29,4
Klasse für die fluiddynamische Effizienz auf einer Skala A (höchste Effizienz) bis G (geringste Effizienz)	A
Beleuchtungseffizienz	30,0 lx/W
Beleuchtungseffizienzklasse auf einer Skala A (höchste Effizienz) bis G (geringste Effizienz)	A
Fettabscheidegrad	41,7 %
Klasse für den Fettabscheidegrad auf einer Skala A (höchste Effizienz) bis G (geringste Effizienz)	G
Luftstrom bei minimaler Geschwindigkeit im Normalbetrieb	194 m <sup>3</sup> /h
Luftstrom bei maximaler Geschwindigkeit im Normalbetrieb	533 m <sup>3</sup> /h
Luftstrom im Betrieb auf der Intensivstufe oder Schnelllaufstufe	- m <sup>3</sup> /h
A-bewertete Luftschallemission bei minimaler verfügbarer Geschwindigkeit im Normalbetrieb	44 dB
A-bewertete Luftschallemission bei maximaler verfügbarer Geschwindigkeit im Normalbetrieb	67 dB
A-bewertete Luftschallemission im Betrieb auf der Intensivstufe oder Schnelllaufstufe	- dB
Leistungsaufnahme im Aus-Zustand	0,50 W
Leistungsaufnahme im Bereitschaftszustand	- W

Die oben angegebenen Werte sind unter genormten Laborbedingungen nach EN 61591 gemessen worden.

## Produktinformation gemäß VO (EU) Nr. 66/2014

Modellkennung	SY-103B3-P1-C120-L52-600
Jährlicher Energieverbrauch	19,4 kWh/a
Zeitverlängerungsfaktor	0,9
Fluiddynamische Effizienz	29,4
Energieeffizienzindex	43,6
Gemessener Luftvolumenstrom im Bestpunkt	227,7 m <sup>3</sup> /h
Gemessener Luftdruck im Bestpunkt	223 Pa
Maximaler Luftstrom	532,5 m <sup>3</sup> /h
Gemessene elektrische Eingangsleistung im Bestpunkt	48,0 W
Nennleistung des Beleuchtungssystems	5,0 W
Durchschnittliche Beleuchtungsstärke des Beleuchtungssystems auf der Kochoberfläche	150 lux
Gemessene Leistungsaufnahme im Bereitschaftszustand	- W
Gemessene Leistungsaufnahme im Aus-Zustand	0,50 W
Schalleistungspegel	67 dB

Die oben angegebenen Werte sind unter genormten Laborbedingungen nach EN 61591 gemessen worden.

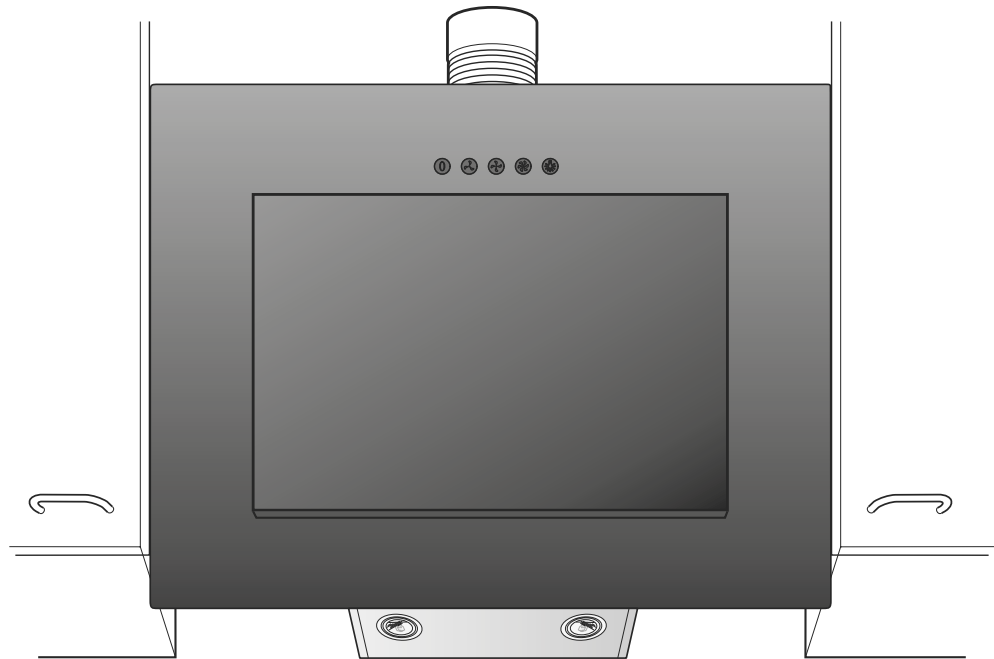
## Technische Daten

Bestellnummer	78741554
Modell	SY-103B3-P1-C120-L52-600
Versorgungsspannung / Frequenz	220-240 V, 50 Hz
Schutzklasse	I
Gerätemaße (Breite × Tiefe)	60,0 cm × 36,0 cm
Höhe gesamt	35,5 cm
Höhe der Kaminblende	-
Anschluss Abluftschlauch	Ø 15 cm
Gewicht	11,0 kg
Beleuchtung, Stück	LED: 2 x 1,5 W

SY-103B3-P1-C120-L52-600



hanseatic



User manual

Manual/version:  
2301-00946\_EN\_20231218  
Order no.: 78741554  
Reproduction, even of excerpts,  
is not permitted!

Underframe exhaust hood

## Table of contents



Please read through the safety notices and the user manual carefully before using the appliance. This is the only way you can use all the functions reliably and safely. Be sure to also observe the national regulations in your country, which are valid in addition to the regulations specified in this user manual.

Keep all safety notices and instructions for future reference. Pass all safety notices and instructions on to the subsequent user of the product.

Explanation of terms and symbols . . .	EN-3	Assembly . . . . .	EN-14
Explanation of terms . . . . .	EN-3	Before getting started . . . . .	EN-14
Explanation of symbols . . . . .	EN-3	Placing the drill holes . . . . .	EN-14
Safety . . . . .	EN-4	Attaching the exhaust hood . . . . .	EN-15
Intended use . . . . .	EN-4	For exhaust air operation . . . . .	EN-16
Safety notices . . . . .	EN-4	Final steps . . . . .	EN-17
Delivery . . . . .	EN-9	Operation . . . . .	EN-18
Package contents . . . . .	EN-9	Requirements . . . . .	EN-18
Checking the delivery . . . . .	EN-9	Activated charcoal filter . . . . .	EN-18
Packaging tips . . . . .	EN-9	Fan . . . . .	EN-18
Circulation or exhaust air operation? . .	EN-10	Lighting . . . . .	EN-18
Circulation air operation . . . . .	EN-10	Tips on saving energy . . . . .	EN-18
Exhaust air operation . . . . .	EN-10	Care and maintenance . . . . .	EN-19
Preparations for assembly . . . . .	EN-11	Cleaning the housing . . . . .	EN-19
For exhaust air operation . . . . .	EN-11	Cleaning the grease filter . . . . .	EN-19
Connection for power supply . . . . .	EN-12	Inserting/replacing activated charcoal filters . . . . .	EN-20
Materials required for assembly . . . . .	EN-13	Changing the lights . . . . .	EN-22
Tools and aids . . . . .	EN-13	Troubleshooting table . . . . .	EN-23
Screws . . . . .	EN-13	Service . . . . .	EN-24
		Advice, complaints and orders . . . . .	EN-24
		Repairs and spare parts . . . . .	EN-24
		Waste prevention, free return and disposal . . . . .	EN-25
		Waste prevention . . . . .	EN-25
		Free return of old electrical appliances . . . . .	EN-25
		Disposal . . . . .	EN-25
		Packaging . . . . .	EN-26
		Disposing of activated charcoal filters . . . . .	EN-26
		Appendix . . . . .	EN-27
		Product fiche concerning Regulation (EU) No. 65/2014 . . . . .	EN-27
		Product fiche concerning Regulation (EU) No. 66/2014 . . . . .	EN-28
		Technical specifications . . . . .	EN-29

## Explanation of terms and symbols

---

### Explanation of terms

The following terms and symbols can be found in this user manual.

#### WARNING

This symbol indicates a hazard with a medium level of risk which, if not avoided, could result in death or serious injury.

#### CAUTION

This symbol indicates a hazard with a low level of risk which, if not avoided, could result in minor or moderate injury.

#### NOTICE

This symbol warns against possible damage to property.

### Explanation of symbols

The following symbols can be found in this user manual and/or on the appliance:



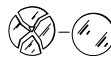
This symbol refers to useful additional information.



Hot surface



Protection class I



Replace a broken protective cover immediately



# Safety

---

## Intended use

This appliance is intended to be used to remove cooking fumes and airborne grease from a cooktop in a private household.

The appliance is not designed for use in a commercial setting.

It is not suitable for use outdoors or on non-stationary sites (e.g. ships).

Persons who are unable to operate the appliance safely due to their physical, sensory, or mental capabilities or lack of knowledge must be supervised during use.

Do not make any technical changes to the appliance.

Use the appliance exclusively as described in this user manual. Any other use is deemed improper and may result in damage to property or even personal injury.

The manufacturer accepts no liability for damage caused by improper use.

## Safety notices

In this chapter you will find general safety notices which you must always observe for your own protection and that of third parties. Please also observe the warning notices in the individual chapters on operation, setup etc.

## Risks to children and certain groups of individuals

### WARNING

Risk of suffocation!

Children can become entangled in the packaging film or swallow small parts and suffocate.

- Do not allow children to play with the packaging film. They may get caught in it or suffocate.
- Prevent children from pulling small parts from the device or taking them out of the accessory bag and putting them in their mouths.

### CAUTION

Risk of injury!

Dangers for children and people with limited physical, sensory or mental capacity!

- This appliance can be used by children aged from 8 years and above and persons with reduced physical, sensory, or mental capabilities or lack of experience and knowledge if they have been given supervision or instruction concerning use of the appliance in a safe way and understand the hazards involved.
- Children shall not play with the appliance or have access to the appliance.
- Cleaning and user maintenance shall not be made by children without supervision.

## Risks in handling household electrical appliances

### WARNING

Risk of electric shock!

Touching live parts may result in severe injury or death.

- Only use the appliance indoors. Do not use in wet rooms or in the rain.
- Do not operate or continue to operate the appliance, if
  - it shows visible signs of damage, for example, the mains cable is defective;
  - it starts smoking or there is a burning smell;
  - it makes unusual sounds.

In such cases, remove the mains plug from the socket and contact our Service department (see the chapter on 'Service').

- The appliance holds a protection class 1 rating and may only be connected to a properly installed protective conductor. Ensure that the voltage is correct when connecting it. You can find more detailed information about this on the nameplate.
- Since all poles of the appliance cannot be disconnected from the mains via an accessible disconnecting device, an all-pole disconnecting device in accordance with overvoltage category III must be connected within the house installation with at least 3 mm contact clearance; consult a qualified professional if necessary (see the chapter on "Service").

- The appliance may only be connected to the mains after completion of all installation and assembly work.
- Never open the housing.
- Mains cord / mains plug
  - Take care to prevent the risk of tripping when laying the mains cord.
  - Do not kink or pinch the mains cord or lay it over sharp edges.
  - Do not extend or modify the mains cord.
  - Keep the mains plug and cord away from naked flames and hot surfaces.
  - Never pull the mains plug out of the socket by the mains cord; always hold the mains plug itself.
  - Never touch the mains plug with wet hands.
  - Never immerse the mains cord or plug in water or any other liquids.
- If the supply cord is damaged, it must be replaced by the manufacturer, its service agent or similarly qualified persons in order to avoid a hazard.
- Investigations and repairs to the appliance may only be carried out by authorised specialists, such as our Service department.
- Unauthorised repairs to the appliance can cause property damage and personal injury, and invalidate liability and warranty claims. Never try to repair the appliance yourself.
- Only parts corresponding to the original appliance specifications may be used for repairs.
- In the event of a fault or before extensive cleaning, remove the mains plug from the socket or switch off/remove the fuse.

- Do not put any objects in or through the housing openings and also make sure that children cannot insert any objects through them.
- Never clean the appliance with a high-pressure cleaner or steam cleaner.
- Check the appliance regularly for damage.

#### CAUTION

Fire hazard!

Improper handling of the appliance can lead to fire.

- Connect the appliance only to a properly installed and earthed electric socket. Do not connect to a multi-socket extension cable or a multi-socket plug.
- The appliance is not to be operated with an external timer or an external remote control system.

Risk of injury!

Improper handling of the appliance may result in injury.

- Ensure that the appliance is properly fixed in place. Never use adhesives or glue to fix the appliance in place.

## Risks in handling exhaust hoods

### WARNING

Risk of electric shock!

Touching live parts may result in severe injury or death.

- Follow this user manual when assembling and installing the appliance. This also applies when fastening screws.
- Before drilling the holes to mount the appliance on the wall, ensure that no wires or cables (power, gas, water etc.) will be damaged (check with a line locator).
- Failure to install mounting screws or fasteners contrary to this instruction may cause electrical hazards.
- If a glass cover is broken, the exhaust hood must not be used until the glass cover has been replaced. If this occurs, contact our customer service.

### CAUTION

Risk of injury!

Improper handling of the appliance may result in injury.

- When mounting, please note that some parts may have sharp edges.
- Use a stable stepladder to mount.
- Only use mounting materials that are suitable for the characteristics of the ceiling and walls. When in doubt, consult an expert.

### Risk of burns!

Improper handling of the appliance may result in injury.

- Accessible parts may become hot if used with cooking appliances.

### Fire hazard!

Improper handling of the appliance can lead to fire and damage to property.

- The minimum distance between the supporting surface for the cooking vessels on the hob and the lowest part of the range hood. (When the range hood is located above a gas appliance, this distance shall be at least 65 cm. If the instructions for installation for the gas hob specify a greater distance, this has to be taken into account. The distance of 65 cm can be reduced for
  - non-combustible parts of range hoods, and
  - parts operating at safety extra low voltage, provided these parts do not give access to live parts if deformed).
- Do not flambé under the range hood!
- Only deep-fry foods under the exhaust hood under constant supervision.
- Keep the exhaust hood clean. Grease build-ups can ignite when heated to high temperatures.
- There is a fire risk if cleaning is not carried out in accordance with the instructions.

### Risks during exhaust air operation


#### WARNING

#### Risk of suffocation/explosion!

The air in the room where the exhaust hood is operating is extracted by fan and released outside. If, in this room, a fireplace requiring indoor air – such as a gas fire or other fuel-based heating system – is also in use, the oxygen that is necessary for combustion may also be extracted. This can result in the flame being extinguished and gas being released or the room becoming saturated with exhaust fumes.

- There shall be adequate ventilation of the room when the range hood is used at the same time as appliances burning gas or other fuels (not applicable to appliances that only discharge the air back into the room).
- It is possible to run the appliance without any risk by, for example, providing non-sealable openings in doors, windows or ventilation conduits through which the combustion air can escape, and by achieving a negative pressure level in the installation space of a maximum of 0.04 mbar. This prevents the exhaust fumes from being sucked back into the room.
- In order to determine the necessary measures, the entire ventilation system throughout the home must be reviewed. Consult the gas safety consultant who is responsible for the home.

- The air must not be discharged into a flue that is used for exhausting fumes from appliances burning gas or other fuels (not applicable to appliances that only discharge the air back into the room).
- Never attach the exhaust hood to a ventilation shaft, chimney or smokestack! The air being extracted must not travel through a channel in which warm air circulates. The extracted air may only be released to the outside through a separate air channel intended exclusively for the exhaust hood.
- Note that regulations concerning the discharge of air have to be fulfilled.

 NOTICE

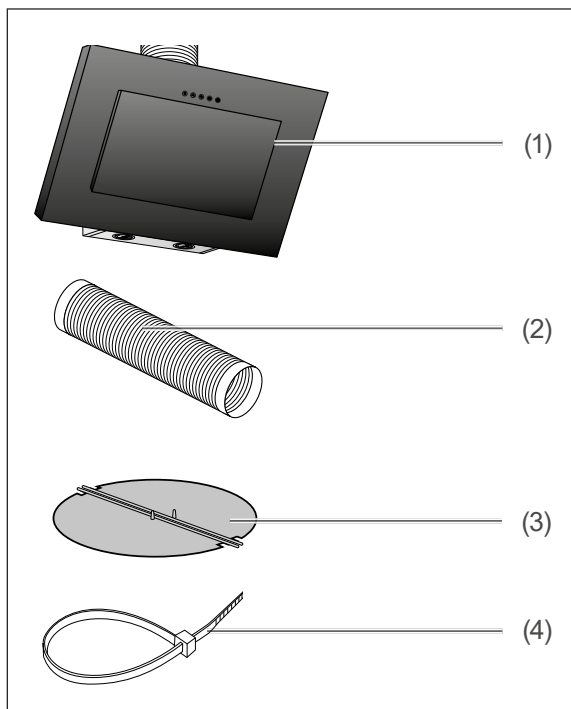
Risk of damage to property!

Improper handling of the appliance can lead to damage to property.

- For exhaust air operation, a wall or ceiling break of at least 15.5 cm in diameter is required.
- We recommend having a specialist (electrician) carry out this break (core drilling).
- If the exhaust air hose passes through an exterior wall, the air outlet on the outside must have a cover with self-opening slits (not included in the package contents). Hire a specialist to carry out the wall break.
- Consider the following: The shorter and straighter the exhaust hose, the more powerful the hood function will be.
- In Germany, statutory requirements for extracting exhaust air vary from state to state. Ask your district chimney sweep for advice.

## Delivery

### Package contents



- (1) Exhaust hood
- (2) Exhaust air hose
- (3) Check valve, 2-leaf, plastic
- (4) Cable tie

Items not included in the package contents are:

- The screws and wall plugs required to mount the appliance on a wall, as their type and dimensions will vary depending on the characteristics of the wall. Please have a specialist advise you as to which ones you need (see “Materials required for assembly” on Page EN-13).
- an activated charcoal filter. This is only required for the circulation air operation. To order accessories, see Page EN-24.

### Checking the delivery

1. Unpack the appliance.
2. Leave the blue protective films on the metal surfaces.
3. Remove all parts of the packaging, plastic profiles, tape and foam padding.
4. Check that the delivery is complete.
5. Check whether the appliance was damaged during transit.
6. If the delivery is incomplete or the appliance has been damaged during transport, please contact our service team (see Page EN-24).

#### WARNING

Risk of electric shock!

Touching live parts may result in severe injury or death.

- Never use a damaged appliance.

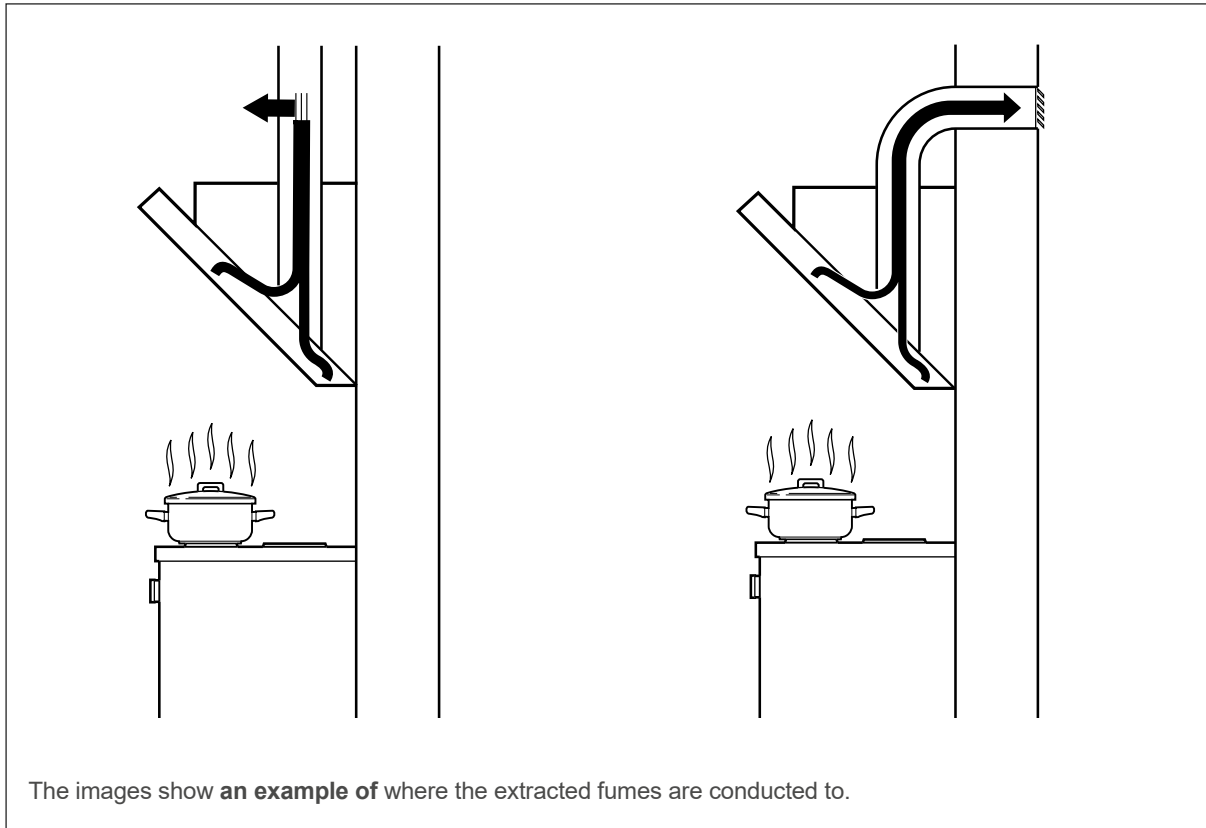
### Packaging tips



If you have sufficient space, we recommend retaining the packaging, at least during the warranty period. If the appliance needs to be sent out for repairs, only the original packaging will provide sufficient protection.

If you would like to dispose of the packaging, please dispose of it in an environmentally friendly way.

## Circulation or exhaust air operation?



### Circulation air operation

When air is circulated, the cooking fumes are sucked in and, following filtering, returned to the indoor air through the air outlets at the top of the appliance.

Filtering takes place through the grease filter and also through an activated charcoal filter (odour filter with activated charcoal; not included in the package contents). Source of supply (see “Service” on Page EN-24).

- Advantage: Simple assembly
- Disadvantage: Increasing clogging of the activated charcoal filter reduces the effectivity of the filter and exhaust functions. The activated charcoal filter must be replaced depending on use; check it at least every six months.

### Exhaust air operation

When air is extracted, the cooking fumes are sucked in, filtered through the grease filter, and released to the outdoors through the exhaust air hose.

- Advantage: Charcoal filter not required, very little odour.
- Disadvantages:
  - Wall break with hose connection necessary.
  - Open fireplaces may only be used in the same room with limitations. Ask your local gas safety consultant about local regulations before installing.



If you rent your home, you must obtain approval from the owner before installing the appliance.

## Preparations for assembly

---

### For exhaust air operation

#### WARNING

Risk of suffocation/explosion!

The air in the room where the exhaust hood is operating is extracted by fan and released outside. If, in this room, a fireplace requiring indoor air – such as a gas fire or other fuel-based heating system – is also in use, the oxygen that is necessary for combustion may also be extracted. This can result in the flame being extinguished and gas being released or the room becoming saturated with exhaust fumes.

- Never attach the exhaust hood to a ventilation shaft, chimney or smokestack! The air being extracted must not travel through a channel in which warm air circulates. The extracted air may only be released to the outside through a separate air channel intended exclusively for the exhaust hood.

#### NOTICE

Risk of damage to property!

Improper handling of the appliance can lead to damage to property.

- We recommend having a specialist carry out all preparatory work.

Before you can begin assembly, all of the following conditions must be met:

- There must be a wall or ceiling break of at least 15.5 cm in diameter.
- If the exhaust air hose passes through an exterior wall, the air outlet on the outside must have a cover with self-opening slits (not included in the package contents).

To keep subsequent energy usage as low as possible, we recommend

- placing the exhaust air channels as straight as possible and avoiding any sharp angles (curves or bends are preferable). Each bend increases energy usage.
- not reducing the cross-section of the fan connector. The wider the diameter of the exhaust air hose and the smoother its interior surface, the better the extraction function will be.
- selecting a ventilation conduit with exterior shutters that can open completely during use.



## Connection for power supply

### WARNING

Risk of electric shock!

Touching live parts may result in severe injury or death.

- The mains plug must be as accessible as possible during use, i.e. the plug must be accessible even after the exhaust hood has been installed.
- Since all poles of the appliance cannot be disconnected from the mains via an accessible disconnecting device, an all-pole disconnecting device in accordance with over-voltage category III must be connected within the house installation with at least 3 mm contact clearance; this includes fuses, circuit breakers and contactors.
- Electrical installation may be performed only by a certified specialist. If an additional socket is required, have an electrician perform the installation.
- Do not connect to a multiple socket outlet, power strip, timer or to a separate remote-controlled system for distance monitoring and control.

---

To ensure that the exhaust hood will perform optimally and that no obtrusive cabling is visible, plan the connection for power supply carefully before installation: The exhaust hood must be placed over the centre of the cooking zone.

## Materials required for assembly

---

### Tools and aids

You will need:

- Screwdriver
- Drill with drill bits suitable for the wall
- Measuring tape / ruler
- Level
- Pencil
- Stable stepladder
- Work gloves

We also recommend having a second person with you to help.

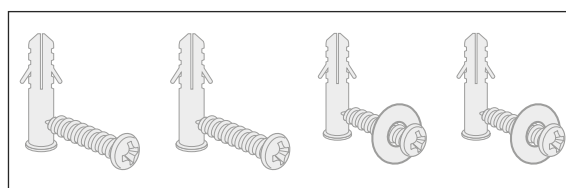
### Screws



The screws and wall plugs required to mount the appliance on a wall are not included in the package contents as their type and dimensions will vary depending on the characteristics of the wall.

Have a specialist advise you as to which ones you need.

---



In total, you will need

- 4 fixing screws
- 4 matching wall plugs
- 2 suitable washers

## Assembly

### Before getting started

You have read the “Safety” chapter on page EN-4 and understood all safety instructions.

### Placing the drill holes

#### ⚠ WARNING

Risk of injury!

Improper installation of the appliance can lead to injury.

- Before drilling the holes, ensure that no wires or cables (power, gas, water etc.) will be damaged (check with a line locator).

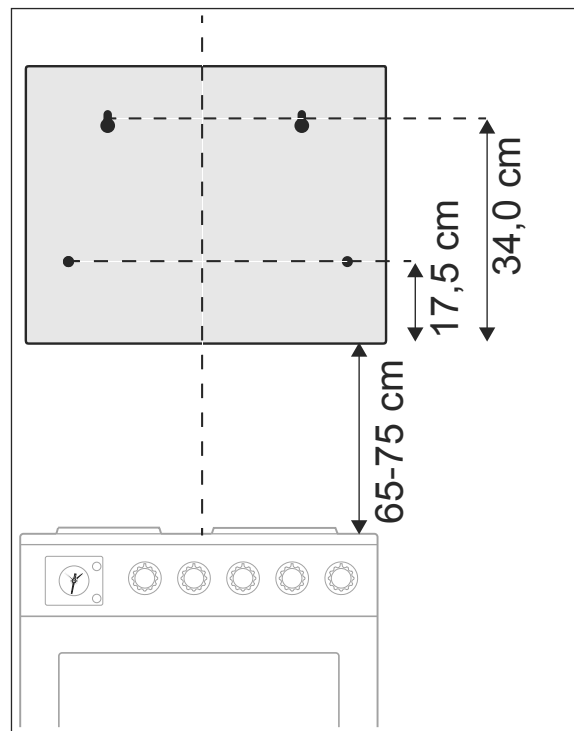
#### ⚠ CAUTION

Fire hazard!

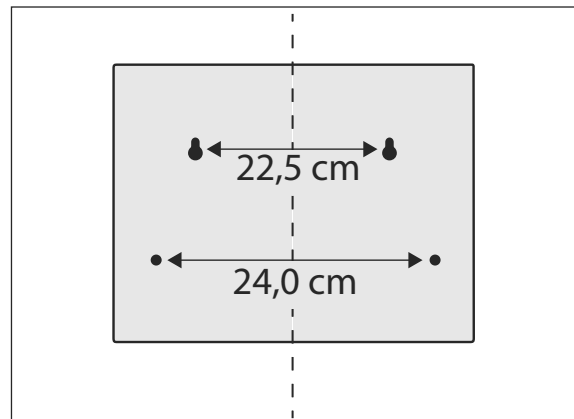
Improper handling of the appliance can lead to fire and damage to property.

- The minimum distance between the supporting surface for the cooking vessels on the hob and the lowest part of the range hood. (When the range hood is located above a gas appliance, this distance shall be at least 65 cm. If the instructions for installation for the gas hob specify a greater distance, this has to be taken into account. The distance of 65 cm can be reduced for
  - non-combustible parts of range hoods, and
  - parts operating at safety extra low voltage, provided these parts do not give access to live parts if deformed).

1. In order to place the appliance exactly over the centre of the cooker, first use a pencil to draw a vertical guide line on the wall. Ideally, use a level or a plumb bob from the ceiling of the room to the middle of the cooker.



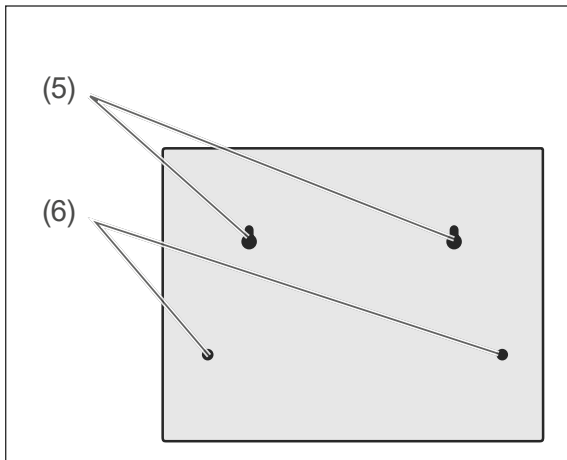
2. To maintain the prescribed distances, draw horizontal guides according to the above diagrams.



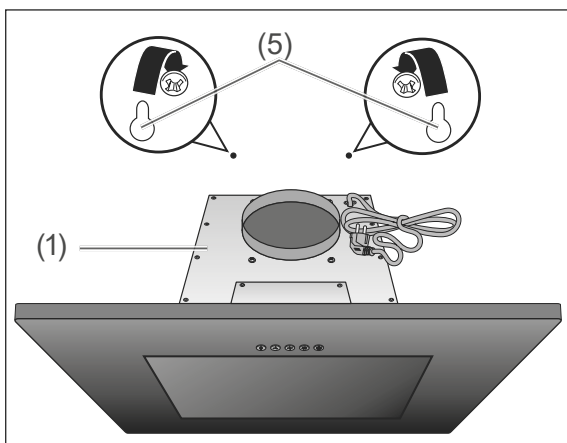
3. To maintain the lateral distances, mark the four drill holes on the wall according to the diagrams above.

4. Drill holes at the marked points, using a diameter that can accommodate the wall plugs.
5. Place the wall plugs into the holes.

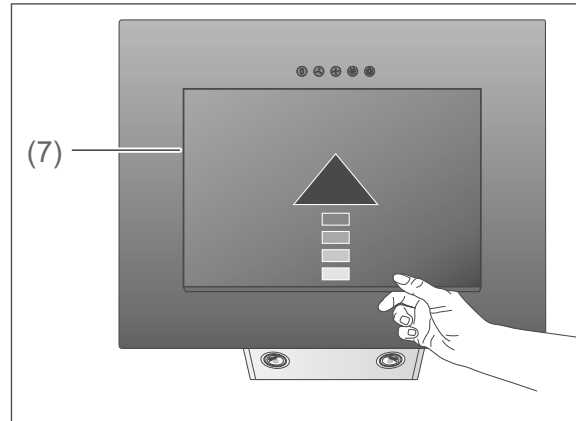
### Attaching the exhaust hood



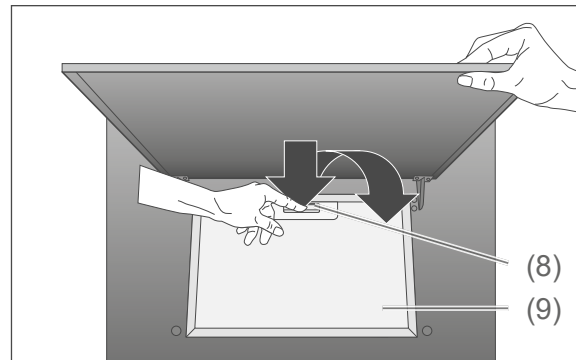
1. Screw 2 fixing screws into the upper screw plugs so that both screws are protruding about 1 cm.
2. Carefully hang the exhaust hood (1) on the keyhole openings (5) on the two upper screws.



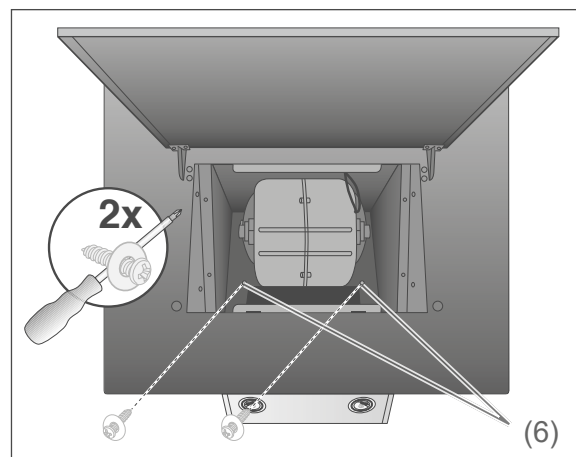
3. If necessary, remove the exhaust hood again and loosen or tighten the screws to ensure that the exhaust hood is flush with the wall.  
Please note: The exhaust hood is not yet secured against falling down.



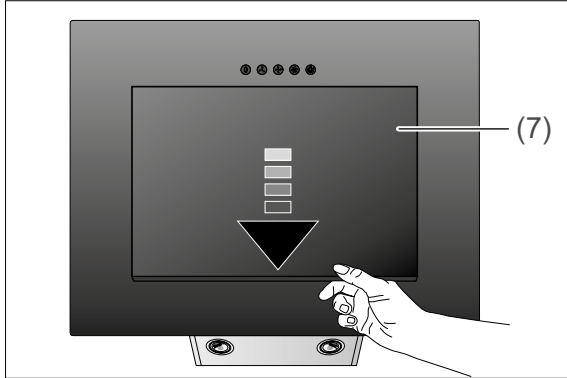
4. Fold the cover (7) up.



5. Slide the lock (8) of the grease filter (9) to the side and carefully remove the grease filter.

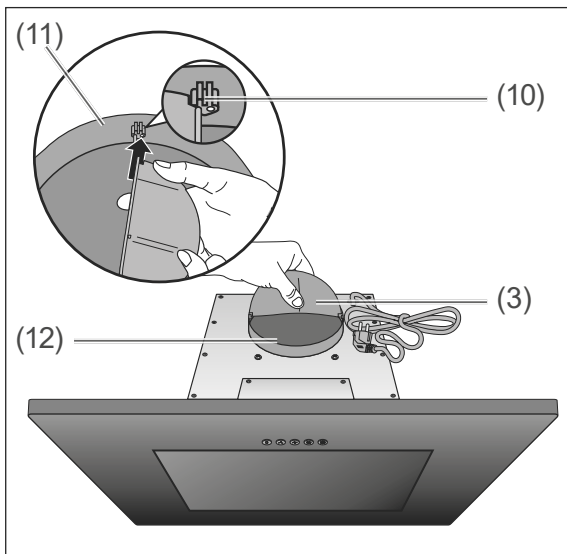


6. Screw two fixing screws to secure the exhaust hood through the securing opening (6) into the prepared wall plugs and screw the exhaust hood to the wall.

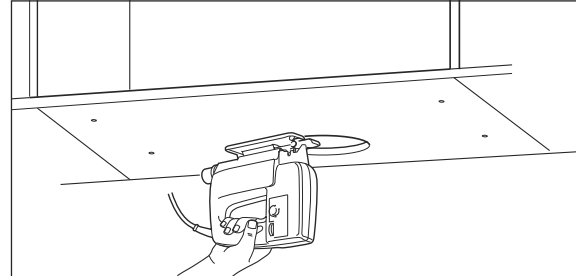


7. Fold the cover (7) down.

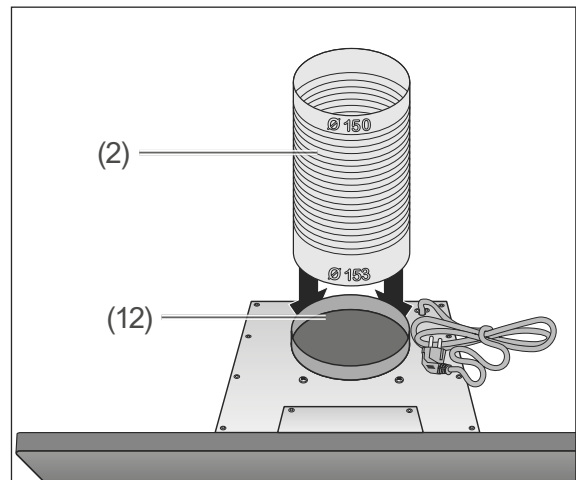
### For exhaust air operation



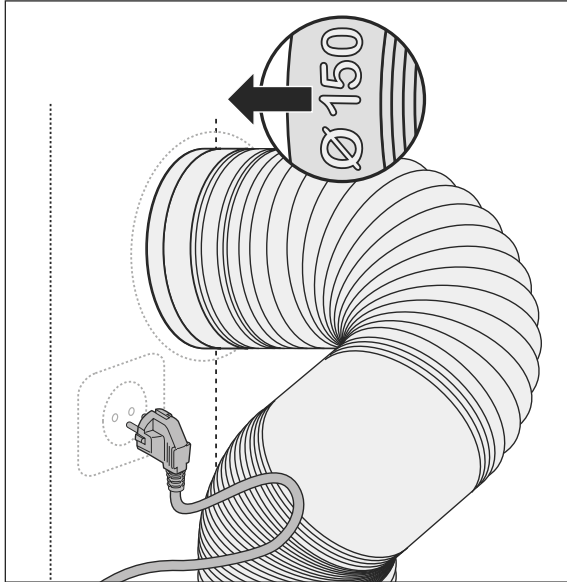
1. Insert the two wings of the check valve (3) with the pins (10) into the mounting holes (11) of the exhaust port (12). Gently bend the wings a little so as not to break off the sensitive plastic noses.



2. Only in an underframe under a cabinet element:  
 Mark the air outlet opening for the exhaust air hose (2) at the bottom of the cabinet. Drill a hole inside the circle using a wood drill. Starting from there, saw out the circle using a jigsaw. Smooth the edges with sandpaper.



3. Place the exhaust air hose (2) with the 153 mm diameter opening onto the exhaust port (12).  
 4. Secure the exhaust air hose with the cable tie (4).



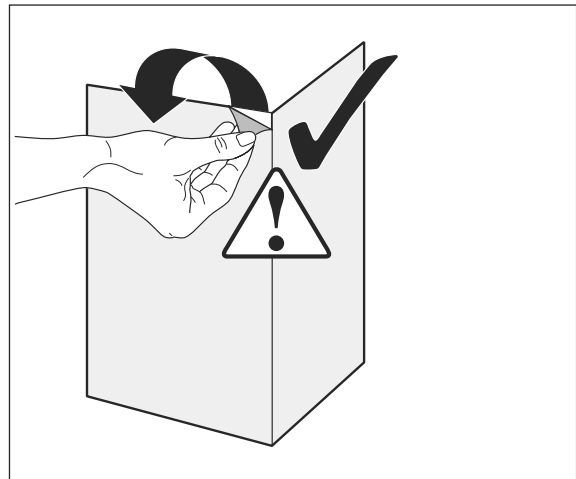
5. Connect the exhaust air hose with the 150 mm opening to the connection in/on the wall/ceiling.

## Final steps

### WARNING

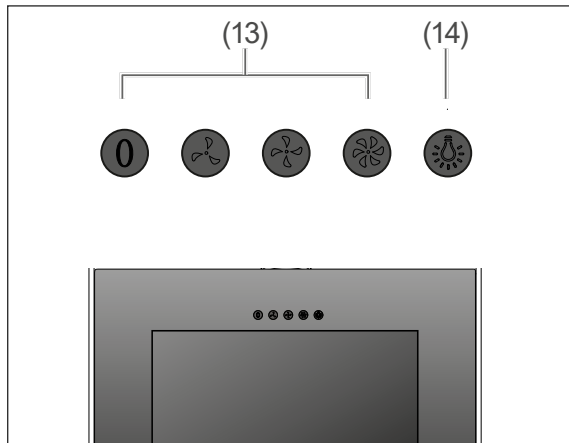
Risk of electric shock!  
Touching live parts may result in severe injury or death.

- Never use a damaged appliance.



1. Remove the blue protective films.
  2. Switch the power back on.
- Installation is now complete.

## Operation






### Requirements

- You have read the “Safety” chapter on Page EN-4.
- The exhaust hood is assembled as described in chapter “Assembly” on Page EN-14.

### Activated charcoal filter

- When using the appliance for air circulation, only do so with activated charcoal filters inserted.
- For the source of supply, please see chapter “Service” on Page EN-24.
- To insert (see “Inserting/replacing activated charcoal filters” on Page EN-20).


### Fan

The fan (13) has three settings:  slow,  medium and  fast.

- To select the desired fan setting, push the corresponding button.
- To switch the fan off, press the “0” button.

### Lighting

Your exhaust hood is equipped with two LED lights. The lighting can be switched on or off independently of the fans.

To switch the lighting on or off, press the  button (14).

### Tips on saving energy

- Only switch on the fan when needed; otherwise, energy will be wasted.
  - Let the fan run as long as cooking fumes or steam are present.
  - The fan is not needed when cooking only briefly or warming up foods that have little or no odour.
- Ensure that there is enough supply air; otherwise, the exhaust hood may not function optimally. If necessary, open the window or kitchen door.
- Clean the grease filter (9) regularly.

## Care and maintenance

### WARNING

Risk of injury!

Touching live parts may result in severe injury or death.

- Before cleaning the exhaust hood or changing the filter, pull out the mains plug. If the mains plug is difficult to access, switch off the corresponding fuse or pull it out.

### CAUTION

Fire hazard!

Improper handling of the appliance or incorrect maintenance can result in grease residue catching fire.

- Grease residue on the exhaust hood or in the grease filters can catch fire if exposed to high temperatures. For this reason, clean the surfaces of the exhaust hood and grease filters regularly.

## Cleaning the housing

### NOTICE

Risk of damage to property!

Sharp objects or scouring powder may damage the appliance.

- Do not use any sharp objects or scouring powders, as these can scratch the surface.

We recommend cleaning the surfaces of the exhaust hood after every use.

- Wipe the surfaces with a soft, damp cloth and a little dishwashing detergent.
- Clean glass surfaces with standard glass cleaner.

## Cleaning the grease filter

### NOTICE

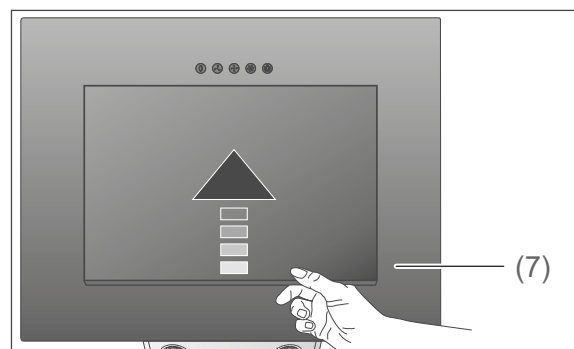
Risk of damage to property!

Improper handling of the appliance can lead to damage to property.

- Handle the grease filters carefully to avoid bending or creasing the fine mesh.
- Only reinsert the grease filters after cleaning once they are fully dry.

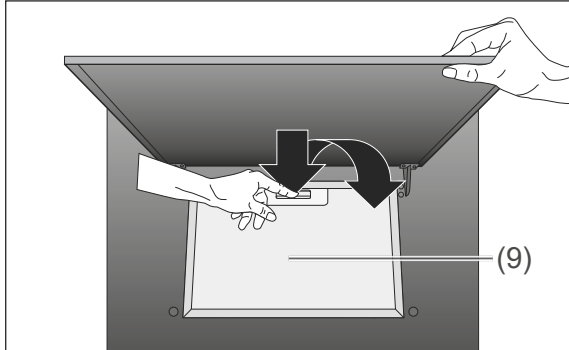
Clean the grease filter once a month – or more frequently if necessary – in the dishwasher (up to 60 °C), or soak in lukewarm water with detergent.

1. Unplug the mains plug or switch off the corresponding circuit.

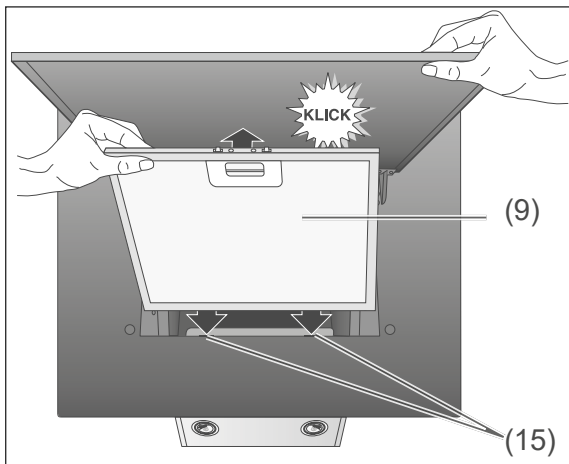


2. Fold the cover (7) up.

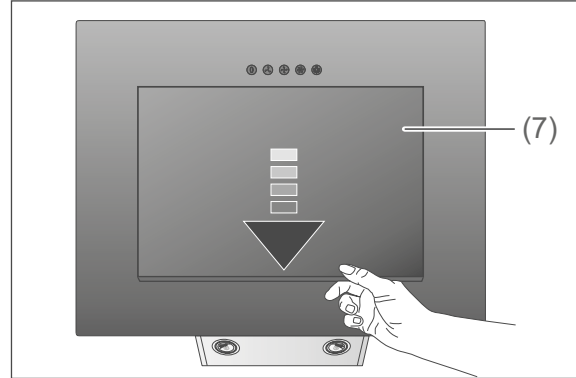




3. Slide the lock of the grease filter (9) side-ways and carefully remove the grease filter.
4. Wash the grease filter (9) in a dishwasher or in the sink as you would ordinary dishes.



5. Once the grease filter is fully dry, insert it with the pins into the openings (15).
6. Slide the lock back, press the grease filter (9) on top and release the lock. The grease filter engages.



7. Fold the cover (7) down.
8. Switch the power back on.

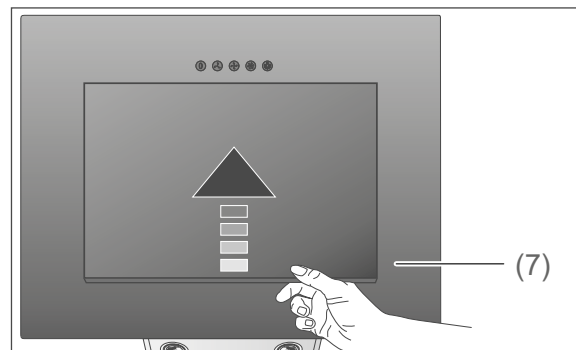
## Inserting/replacing activated charcoal filters

Activated charcoal filters are required for circulation air operation. They help combat odours. They have to be replaced as soon as the cooking odours can no longer be adequately filtered.

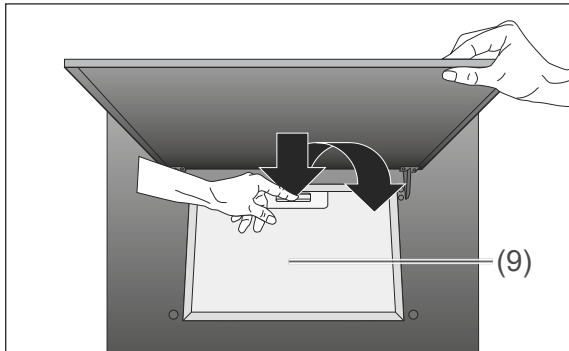
If used frequently, you should change the filters regularly. Check them at least every 6 months.

For the source of supply, please see chapter "Service" on Page EN-24.

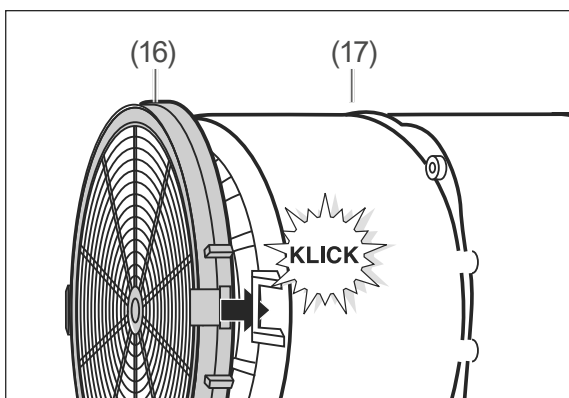
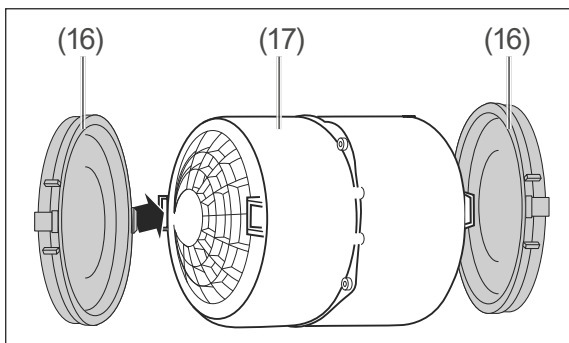
1. Unplug the mains plug or switch off the corresponding circuit.



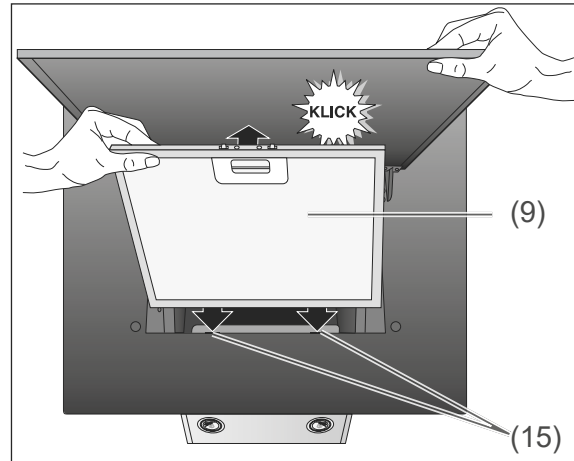
2. Fold the cover (7) up.



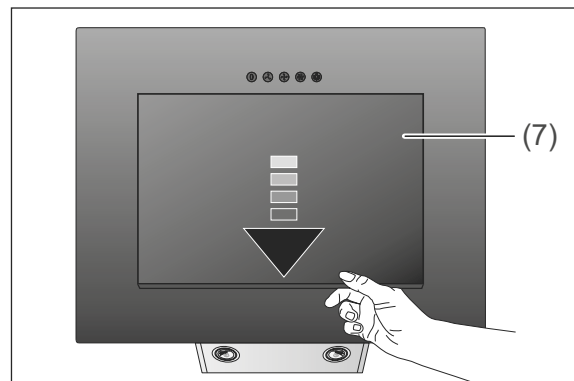
3. Slide the lock of the grease filter (9) sideways and carefully remove the grease filter.
4. Only when replacing the charcoal filters: The two activated charcoal filters (16) are located to the right and left of the motor (17).
5. Push on the filters and turn them anti-clockwise.



6. Place the new activated charcoal filters on the left and right side of the motor: Put the holding lug into the rectangular opening, place the filter onto the motor, and let the locks click into place.



7. Place the grease filter (9) with the pins into the openings (15).
8. Slide the lock back, press the grease filter (9) on top and release the lock. The grease filter engages.



9. Fold the cover (7) down.
10. Switch the power back on.
11. Dispose of the used charcoal filters with household waste.

## Changing the lights

### CAUTION

Risk of injury!

Improper handling of the appliance or poor maintenance may result in injury.

- Should one of the LEDs stop working, it must be replaced by an authorised service technician.
- 

Note for the service technician:

This exhaust hood requires LEDs with the ILCOS D code DSR-1.5/65-S-64, DC 12 V, 1.5 W.

## Troubleshooting table

Malfunctions can occur in all electrical appliances. This does not necessarily mean there is a defect in the appliance. For this reason, please check the tables to see if you can correct the malfunction.

### WARNING

Risk of electric shock in case of improper repair!

Never try to repair a defective or suspected defective appliance yourself. You can put your own and future users' lives in danger. Only authorised specialists are allowed to carry out this repair work.

Problem	Possible causes	Solutions, tips
Fans and lighting not working.	The appliance is disconnected from the mains.	Check to ensure that the mains plug is positioned correctly. Check the socket by connecting another electric device. Check the house fuse.
Lighting not working.	LED bulb is defective.	Contact our customer service (see Page EN-24).
Grease is dripping off the appliance.	Grease filter is clogged.	Clean the grease filter (see Page EN-19).
Circulation air operation: Odours are not adequately removed; weak airflow.	Grease filter is clogged.	Clean the grease filter and/or renew the activated charcoal filters (starting at Page EN-19).
Exhaust air operation: Poor performance.	The exhaust hood does not have a sufficient air supply.	The exhaust hood is expelling a large amount of exhaust air. This is why you need to provide a sufficient air supply, e.g. by providing non-sealable openings in doors, windows and ventilation conduits. Note the safety notices starting on Page EN-4.
	The exhaust air hose is bent or too long.	Check whether the exhaust air hose is bent or too long.

## Service

---

Please note!

You are responsible for the condition of the appliance and its proper use in the household.

Damage resulting from non-compliance with this manual cannot be recognised.

In order for us to help you quickly, please tell us:

Name of appliance	Model	Order number
hanseatic Underframe exhaust hood	SY-103B3-P1-C120-L52-600	78741554
Activated charcoal filter (only required for circulation air operation)		70905008

### General customer service

Please contact your mail order company's product advice centre if you have questions, complaints or accessory orders.

### Spare parts

#### Customers in Germany

Please contact the company **Hermes Fulfilment GmbH**:

Phone: +49 (0)57 32 99 66 00

Monday–Thursday 8 a.m.–3 p.m., Friday 8 a.m.–2 p.m.

Email: ersatzteilservice-eletrokleingeraete@hermes-ws.com

#### Customers in Austria

Please contact your mail order company's customer service centre or product advice centre.

# Waste prevention, free return and disposal

## Waste prevention

According to the provisions of Directive 2008/98/EC, waste prevention measures always take priority over waste management.

For electrical and electronic devices, waste prevention measures include extending the lifespan of defective devices through repair and reselling used working appliances instead of disposing of them.

Please help us reduce waste and contact our customer service if your product is faulty.

More information can be found in the 'Waste Prevention Programme of the German Government with the Involvement of the Federal States' brochure.

## Free return of old electrical appliances

Upon purchasing a new electrical appliance of the same type with essentially the same function, consumers may return an old electrical appliance to a distributor obliged to take back old appliances, at no extra cost for the consumers. This option also exists for deliveries made to a private household. For distance selling, the option of having old electrical equipment collected for free applies only in the case of purchase of new electrical equipment with heat exchangers (e.g. refrigerators, dehumidifiers), screens and display devices with a screen surface > 100 cm<sup>2</sup>, and large devices with at least one of its external dimensions measuring more than 50 cm.

In addition, consumers may return up to three old electrical appliances of the same type to a distributor's collection point for free, without having to purchase a new electrical appliance. In this case, however, the old appliances' external dimensions may not exceed 25 cm.

## Disposal

Disposing of old electrical devices in an environmentally friendly manner



Electrical appliances contain harmful substances as well as valuable resources.

Every consumer is therefore required by law to dispose of old electrical appliances at an authorised collection or return point. They will thus be made available for environmentally-sound, resource-saving recycling.

You can dispose of old electrical appliances free of charge at your local recycling centre.

Please contact your dealer directly for more information about this topic.

## Don't forget to erase data!

If necessary, each consumer is responsible for erasing personal data from electrical and electronic equipment.

## Batteries and rechargeable batteries, lamps and bulbs

If necessary, old single-use and rechargeable batteries that are not encased by an old electrical appliance, as well as lamps/bulbs that can be removed from an old electrical appliance without being destroyed, must be removed and disposed of separately before you return the appliance.



This symbol means that single-use and rechargeable batteries must not be disposed of with other household waste.

Consumers are required by law to bring all single-use and rechargeable batteries, regardless of whether they contain harmful substances\*) or not, to a collection point operated by their communal authority or borough or to a retailer, so that they can be disposed of in an environmentally friendly manner and so

that valuable resources (e.g. cobalt, nickel or copper) can be recovered.

Single-use and rechargeable batteries can be returned free of charge.

Some of the possible contents (e.g. mercury, cadmium and lead) are toxic and, if improperly disposed of, can have adverse effects on the environment. Heavy metals, for instance, can have detrimental health effects on humans, animals and plants and accumulate in the environment and food chain, and then enter the body indirectly through the consumption of food.

There is a high risk of fire with old lithium batteries. Special care must therefore be taken to properly dispose of old lithium batteries and rechargeable batteries. Improper disposal can also lead to internal and external short circuits due to thermal effects (heat) or mechanical damage. A short circuit can lead to a fire or an explosion and have serious consequences for people and the environment. It is therefore important to tape off the terminals of lithium batteries and rechargeable batteries before disposing of them to prevent an external short circuit.

Single-use and rechargeable batteries that are not built into the device should be removed before disposal and then disposed of separately.

Please only dispose of single-use and rechargeable batteries in a discharged state!

If possible, use rechargeable batteries in place of disposable batteries.

\*) labelled with:

Cd = cadmium,

Hg = mercury

Pb = lead

## Packaging



Our packaging is made of environmentally friendly, recyclable materials:

- Outer packaging made of cardboard
- Moulded parts made of foamed, CFC-free polystyrene (PS)
- Films and bags made of polyethylene (PE)
- Tension bands made of polypropylene (PP)
- Saving energy also protects against excessive global warming. Your new appliance uses little energy due to its environmentally friendly insulation and technology.



If you have sufficient space, we recommend retaining the packaging, at least during the warranty period. If the appliance needs to be sent out for repairs, only the original packaging will provide sufficient protection.

If you would like to dispose of the packaging, please dispose of it in an environmentally friendly way.

## Disposing of activated charcoal filters

You can dispose of activated charcoal filters with your household waste.

## Appendix

### Product fiche concerning Regulation (EU) No. 65/2014

Trade mark	hanseatic
Model identifier	SY-103B3-P1-C120-L52-600
Annual Energy Consumption	19,4 kWh/a
Energy Efficiency class on a scale from A+++ (most efficient) to D (least efficient)	A+
Fluid Dynamic Efficiency	29,4
Fluid Dynamic Efficiency class on a scale from A (most efficient) to G (least efficient)	A
Lighting Efficiency	30,0 lx/W
Lighting Efficiency class on a scale from A (most efficient) to G (least efficient)	A
Grease Filtering Efficiency	41,7 %
Grease Filtering Efficiency class on a scale from A (most efficient) to G (least efficient)	G
Air flow at minimum speed in normal use	194 m <sup>3</sup> /h
Air flow at maximum speed in normal use	533 m <sup>3</sup> /h
Air flow at intensive or boost setting	- m <sup>3</sup> /h
A-weighted sound power emissions at minimum speed available in normal use	44 dB
A-weighted sound power emissions at maximum speed available in normal use	67 dB
A-weighted sound power emissions at intensive or boost setting	- dB
Power consumption in off mode	0,50 W
Power consumption in standby mode	- W

The values indicated above have been measured under standardised laboratory conditions pursuant to EN 61591.



## Product fiche concerning Regulation (EU) No. 66/2014

Model identification	SY-103B3-P1-C120-L52-600
Annual Energy Consumption	19,4 kWh/a
Time increase factor	0,9
Fluid Dynamic Efficiency	29,4
Energy Efficiency Index	43,6
Measured air flow rate at best efficiency point	227,7 m <sup>3</sup> /h
Measured air pressure at best efficiency point	223 Pa
Maximum air flow	532,5 m <sup>3</sup> /h
Measured electric power input at best efficiency point	48,0 W
Nominal power of the lighting system	5,0 W
Average illumination of the lighting system on the cooking surface	150 lux
Measured power consumption in standby mode	- W
Measured power consumption off mode	0,50 W
Sound power level	67 dB

The values indicated above have been measured under standardised laboratory conditions pursuant to EN 61591.

## Technical specifications

Item number	78741554
Model	SY-103B3-P1-C120-L52-600
Supply voltage / frequency	220-240 V, 50 Hz
Protection class	I
Device measurements (Width × Depth)	60,0 cm × 36,0 cm
Total height	35,5 cm
Height of the flue screen	-
Exhaust air hose connection	Ø 15,0 cm
Weight	11,0 kg
Lighting, pieces	LED: 2 x 1,5 W