

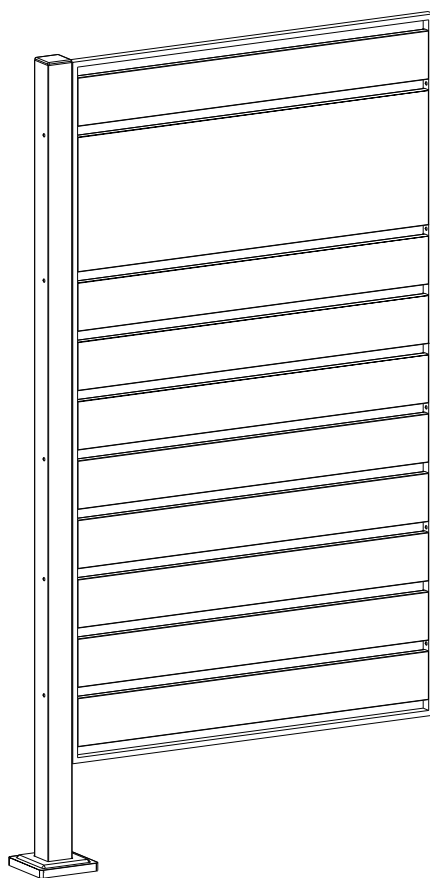


WESTMANN

MONTAGEANLEITUNG

Westmann Mülltonnenverkleidung Erweiterung, 150 cm

WMJGBF03-1S-150

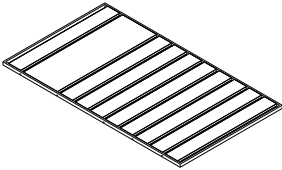
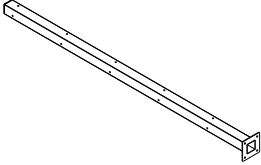
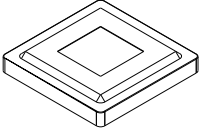
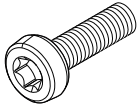
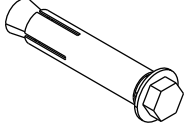



**BEI FRAGEN, KONTAKTIEREN SIE
UNSEREN KUNDENSERVICE:**

50NRTH GmbH
Straßburgstraße 14-16
D-54516 Wittlich

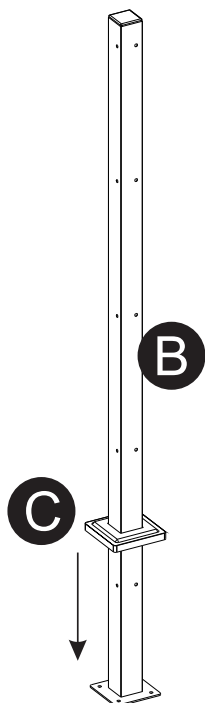
service@50NRTH.com
+49 (0) 6571 95117-0

BAUTEILE:

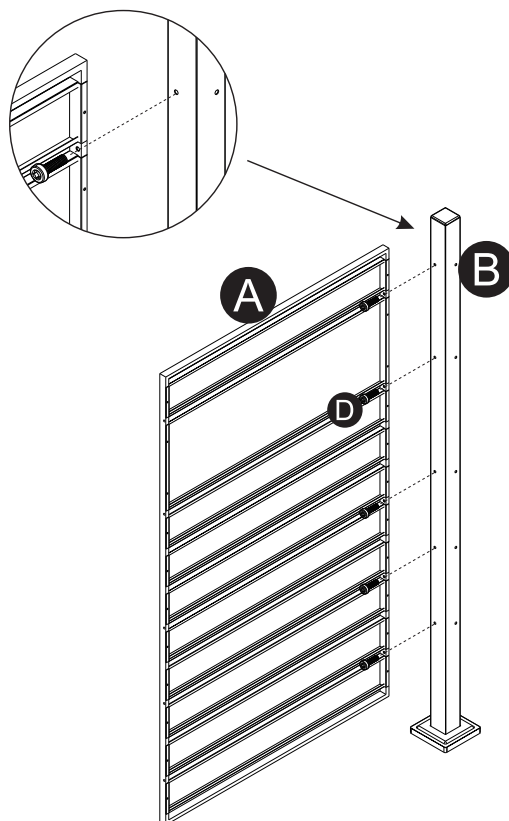
<p>Ax1</p> 	<p>Bx1</p> 	<p>Cx1</p> 
<p>Dx10</p>  <p>M4x20mm</p>	<p>Ex4</p>  <p>M6x50mm</p>	<p>Fx1</p>  <p>100x30mm</p>

MONTAGEANLEITUNG:

1



2



3

