

# Produktdatenblatt

DELEGIERTE VERORDNUNG (EU) 2019/2016 DER KOMMISSION zur Energieverbrauchskennzeichnung von Kühlgeräten

**Name oder Handelsmarke des Lieferanten:** Samsung

**Anschrift des Lieferanten:** Public Contact, Samsung PO Box 12987 Blackrock Co.Dublin Ireland

**Modellkennung:** RS62DG5003B1

**Art des Kühlgeräts:**

|                      |      |         |             |
|----------------------|------|---------|-------------|
| Geräuscharmes Gerät: | Nein | Bauart: | freistehend |
|----------------------|------|---------|-------------|

|                   |      |                    |      |
|-------------------|------|--------------------|------|
| Weinlagerschrank: | Nein | Anderes Kühlgerät: | Nein |
|-------------------|------|--------------------|------|

**Allgemeine Produktparameter:**

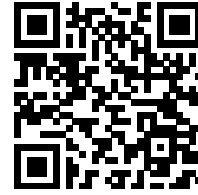
| Parameter  | Wert   | Parameter   | Wert   |
|--|--------|---|--|
| Gesamtabmessungen (in Millimeter)                                      | Höhe   | 1 780   | Gesamtrauminhalt (in dm <sup>3</sup> oder l)                                 |
|  | Breite | 912   |  |
|  | Tiefe  | 716   |  |
| EEL  | 100    | Energieeffizienzklasse  | E  |
| Luftschallemissionen (in dB(A) re 1 pW)                                | 37     | Luftschallemissionsklasse   | C  |
| Jährlicher Energieverbrauch (in kWh/a)                                 | 351    | Klimaklasse:  | erweiterte gemäßigte Zone, gemäßigte Zone, subtropische Zone, tropische Zone |
| Mindestumgebungstemperatur (in °C), für die das Kühlgerät geeignet ist | 10     | Höchstumgebungstemperatur (in °C), für die das Kühlgerät geeignet ist | 43   |
| Winterschaltung  | Nein   |   |  |

**Fachparameter:**

| Fachparameter und #werte |  |  |   |
|--------------------------|--|--|---|
| Fachtyp                  | Rauminhalt des Fachs (in dm <sup>3</sup> oder l) | Empfohlene Temperatureinstellung für eine optimierte Lebensmittellagerung (in °C)<br>Diese Einstellungen dürfen nicht im Widerspruch zu den Lagerbedingungen | Gefriervermögen (in kg/24h)<br><br>Defrosting type (auto-defrost=A, manual defrost=M) |

|  |      |       |                                     |      |   |
|--|------|-------|-------------------------------------|------|---|
|  |      |       | gen nach Anhang IV Tabelle 3 stehen |      |   |
| Speisekammerfach   | Nein | -     | -                                   | -    | - |
| Weinlagerfach  | Nein | -     | -                                   | -    | - |
| Kellerfach   | Nein | -     | -                                   | -    | - |
| Lagerfach für frische Lebensmittel   | Ja   | 418,0 | 3                                   | -    | A |
| Kaltlagerfach  | Nein | -     | -                                   | -    | - |
| Null-Sterne- oder Eisbereiterfach  | Nein | -     | -                                   | -    | - |
| Ein-Stern-Fach   | Nein | -     | -                                   | -    | - |
| Zwei-Sterne-Fach   | Ja   | 5,0   | -19                                 | -    | A |
| Drei-Sterne-Fach   | Nein | -     | -                                   | -    | - |
| Vier-Sterne-Fach   | Ja   | 232,0 | -19                                 | 15,0 | A |
| Zwei-Sterne-Abteil   | Nein | -     | -                                   | -    | - |
| Fach mit variabler Temperatur  | -    | -     | -                                   | -    | - |
| <b>Für Vier-Sterne-Fächer</b>  |      |       |                                     |      |   |
| Schnelleinfrierfunktion  |      |       | Nein                                |      |   |
| <b>Lichtquellenparameter:</b>  |      |       |                                     |      |   |
| Art der Lichtquelle  |      |       | LED                                 |      |   |
| Energieeffizienzklasse   |      |       | G                                   |      |   |
| Art der Lichtquelle  |      |       | LED                                 |      |   |
| Energieeffizienzklasse   |      |       | G                                   |      |   |
| <b>Mindestlaufzeit der vom Hersteller angebotenen Garantie:</b> 24 Monate  |      |       |                                     |      |   |
| <b>Weitere Angaben:</b>  |      |       |                                     |      |   |
| Weblink zur Website des Herstellers, auf der die Informationen gemäß Nummer 4 Buchstabe a des Anhangs der Verordnung (EU) 2019/2019 der Kommission zu finden sind: <a href="https://www.samsung.com/support">https://www.samsung.com/support</a> |      |       |                                     |      |   |

Model placed on the Union market from 18/12/2023



**EPREL registration number:** 1867871

<https://eprel.ec.europa.eu/qr/1867871>

**Supplier:** SAMSUNG ELECTRONICS (UK) LIMITED (Manufacturer)

**Website:**

**Customer care service:**

**Name:** Public Contact

**Website:**

**Email:** [eprel@samsung.com](mailto:eprel@samsung.com)

**Phone:** n/a

**Address:**

Samsung  
PO Box 12987  
Blackrock  
Co.Dublin  
Ireland

# Product Information Sheet

COMMISSION DELEGATED REGULATION (EU) 2019/2016 with regard to energy labelling of refrigerating appliances

**Supplier's name or trade mark:** Samsung

**Supplier's address:** (EU) PO Box 12987, Blackrock Co.Dublin, IE / (UK) Saxony Way, Yateley, GU46 6GG, UK

**Model identifier:** RS62DG5003B1

**Type of refrigerating appliance:**

|                         |    |                                |              |
|-------------------------|----|--------------------------------|--------------|
| Low-noise appliance:    | No | Design type:                   | freestanding |
| Wine storage appliance: | No | Other refrigerating appliance: | No           |

**General product parameters:**

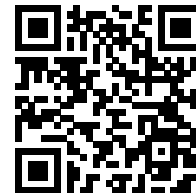
| Parameter   | Value  | Parameter   | Value  |
|---|--------|---|--|
| Overall dimensions (millimetre)   | Height | 1 780   | Total volume (dm <sup>3</sup> or l)                  |
|   | Width  | 912   |  |
|   | Depth  | 716   |  |
| EEL   | 100    | Energy efficiency class   | E  |
| Airborne acoustical noise emissions (dB(A) re 1 pW)                                 | 37     | Airborne acoustical noise emission class  | C  |
| Annual energy consumption (kWh/a)   | 351    | Climate class:  | extended temperate, temperate, subtropical, tropical |
| Minimum ambient temperature (°C), for which the refrigerating appliance is suitable | 10     | Maximum ambient temperature (°C), for which the refrigerating appliance is suitable | 43   |
| Winter setting  | No     |   |  |

**Compartment Parameters:**

| Compartment type | Compartment parameters and values         |  |                            |  |
|------------------|---|--|----------------------------|--|
|                  | Compartment Volume (dm <sup>3</sup> or l) | Recommended temperature setting for optimised food storage (°C)<br>These settings shall not contradict the storage conditions set out in Annex IV, Table 3 | Freezing capacity (kg/24h) | Defrosting type (auto-defrost=A, manual defrost=M) |
|                  |   |  |                            |  |

|   |     |       |     |      |   |
|---|-----|-------|-----|------|---|
| Pantry  | No  | -     | -   | -    | - |
| Wine storage  | No  | -     | -   | -    | - |
| Cellar  | No  | -     | -   | -    | - |
| Fresh food  | Yes | 418,0 | 3   | -    | A |
| Chill   | No  | -     | -   | -    | - |
| 0-star or ice-making  | No  | -     | -   | -    | - |
| 1-star  | No  | -     | -   | -    | - |
| 2-star  | Yes | 5,0   | -19 | -    | A |
| 3-star  | No  | -     | -   | -    | - |
| 4-star  | Yes | 232,0 | -19 | 15,0 | A |
| 2-star section  | No  | -     | -   | -    | - |
| Variable temperature compartment  | -   | -     | -   | -    | - |
| <b>For 4-star compartments</b>  |     |       |     |      |   |
| Fast freeze facility  |     |       | No  |      |   |
| <b>Light source parameters:</b>   |     |       |     |      |   |
| Type of light source  |     |       | LED |      |   |
| Energy efficiency class   |     |       | G   |      |   |
| Type of light source  |     |       | LED |      |   |
| Energy efficiency class   |     |       | G   |      |   |
| <b>Minimum duration of the guarantee offered by the manufacturer:</b> 24 months   |     |       |     |      |   |
| <b>Additional information:</b>  |     |       |     |      |   |
| Weblink to the supplier's website, where the information in point 4 of Annex II of Commission Regulation (EU) 2019/2019 is found: <a href="https://www.samsung.com/support">https://www.samsung.com/support</a> |     |       |     |      |   |

Model placed on the Union market from 18/12/2023



**EPREL registration number:** 1867871

<https://eprel.ec.europa.eu/qr/1867871>

**Supplier:** SAMSUNG ELECTRONICS (UK) LIMITED (Manufacturer)

**Website:**

**Customer care service:**

**Name:** Public Contact

**Website:**

**Email:** [eprel@samsung.com](mailto:eprel@samsung.com)

**Phone:** n/a

**Address:**

Samsung  
PO Box 12987  
Blackrock  
Co.Dublin  
Ireland

## Side-by-Side RS62DG5003B1EF

RS5000, 178 cm, EEK: E, 628 l, Premium  
Black Steel

EAN: 8806095540757



### Besonderheiten

- SmartThings AI Energy Mode - Reduziert den Energieverbrauch deines Kühlschranks um bis zu 10% <sup>1</sup>
- Twist Ice Maker - Eiswürfel oder Stauraum im Gefrierfach
- SpaceMax™ - Viel Platz für deine Vorräte
- No Frost+ - Nie wieder abtauen
- 20 Jahre Garantie auf den Digital Inverter Kompressor <sup>2</sup> - Langlebig und leistungsstark



Maßskizze

**RS62DG5003B1EF**

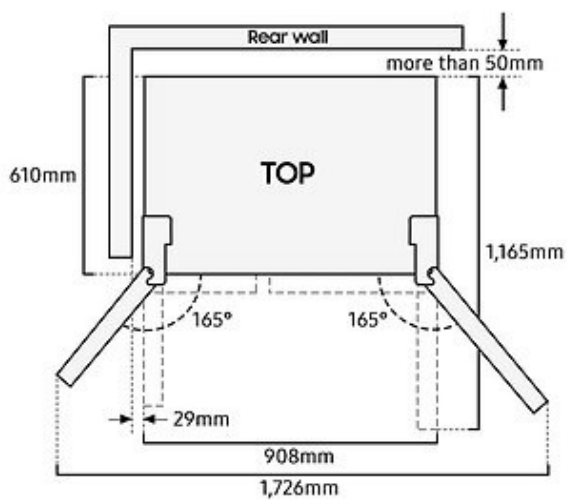
RS5000, 178 cm, EEK: E, 628 l, Premium Black Steel

EAN: 8806095540757

Abbildung dient nur zur Illustration der Abmessungen.



**Detail Size**



## Technische Daten

## RS62DG5003B1EF

RS5000, 178 cm, EEK: E, 628 l, Premium Black Steel

EAN: 8806095540757

## Besonderheiten

|  |    |
|--|----|
| Eis- und Wasserspender   | Ja |
| SmartThings AI Energy Mode   | Ja |
| WiFi-Steuerung   | Ja |
| No Frost+  | Ja |
| SpaceMax™  | Ja |
| Digital Inverter Technologie mit 20 Jahren Garantie auf Kompressor | Ja |
| Precise Chef Cooling Technologie                                   | Ja |

## Allgemeine Informationen

|                             |            |
|-----------------------------|------------|
| Griffart                    | Griffmulde |
| Kältemittel                 | R600a      |
| Warnsignal bei Fehlfunktion | Hörbar     |

## Ausstattung Kühlbereich

|                              |     |
|------------------------------|-----|
| Flaschenregal                | Ja  |
| Art der Innenraumbeleuchtung | LED |
| Anzahl Ablageflächen         | 4   |
| Anzahl Türfächer             | 5   |
| Eierbehälter                 | Ja  |

## Ausstattung Gefrierbereich

|                   |   |
|-------------------|---|
| Anzahl Schubladen | 2 |
| Anzahl Ablagen    | 4 |
| Anzahl Türfächer  | 2 |

## Programme/Einstellungen

|                      |    |
|----------------------|----|
| Power Freeze         | Ja |
| Power Cool           | Ja |
| Urlaubsschaltung     | Ja |
| Tür-offen-Warnsignal | Ja |

## Bedienung

|                         |       |
|-------------------------|-------|
| Display (Außen / Innen) | Innen |
|-------------------------|-------|

## Smart Informationen

|                                      |                        |
|--------------------------------------|------------------------|
| Drahtlose Kommunikation möglich      | Ja, im Gerät eingebaut |
| Verwendete Kommunikationstechnologie | WiFi                   |

## Energiedaten gemäß Verordnung (EU) 2019/2016

|   |     |
|---|-----|
| Energieeffizienzklasse                      | E   |
| Durchschnittlicher Energieverbrauch (kWh/a) | 344 |
| Gesamtvolumen (l)                           | 628 |
| Volumen Lagerfach frische Lebensmittel (l)  | 410 |
| Summe der Volumen der Tiefkühlfächer (l)    | 218 |
| Luftschallemissionen in dB(A)               | 37  |
| Luftschallemissionsklasse                   | C   |

## Anschluss Informationen

|                       |           |
|-----------------------|-----------|
| Spannung (V)          | 220-240   |
| Leistungsaufnahme (W) | 2000-2400 |
| Frequenz (Hz)         | 50        |
| Absicherung           | 16 A      |
| Länge Anschlusskabel  | 210       |

## Montage Informationen

|                 |             |
|-----------------|-------------|
| Transportrollen | Ja - hinten |
|-----------------|-------------|



## Technische Daten

**RS62DG5003B1EF****RS5000, 178 cm, EEK: E, 628 l, Premium  
Black Steel**

EAN: 8806095540757

## Maße und Gewichte

---

|   |                  |
|---|------------------|
| Gerätemaße inkl. Türen mit Griff<br>(B x H x T) (mm)  | 912 x 1780 x 716 |
| Gerätemaße inkl. Türen ohne<br>Griff (B x H x T) (mm) | 912 x 1780 x 716 |
| Gerätemaße ohne Türen (B x H x<br>T) (mm)             | 912 x 1746 x 610 |
| Gewicht netto (kg)                                    | 123              |
| Gewicht brutto (kg)                                   | 130              |

## Besonderheiten

**RS62DG5003B1EF**

**RS5000, 178 cm, EEK: E, 628 l, Premium  
Black Steel**

EAN: 8806095540757



**SmartThings AI Energy Mode** - Reduziert den Energieverbrauch deines Kühlschranks um bis zu 10% <sup>1</sup>

Mit AI Energy Mode <sup>3</sup> kannst du deinen Stromverbrauch ganz einfach überprüfen. Bei aktiviertem AI Energy Mode merkt sich das Kühlgerät Nutzerverhalten und optimiert basierend darauf die Kompressorgeschwindigkeit und die automatische Abtaufunktion im Gefrierfach. So kann bis zu 10% Energie gespart werden <sup>4</sup>.



**Twist Ice Maker** - Eiswürfel oder Stauraum im Gefrierfach

An warmen Tagen schön kühl bleiben: mit dem portablen Eisbereiter kann man durch einfaches Drehen Eiswürfel entnehmen. Sollte sich der Bedarf an Eis durch veränderte Jahreszeiten ändern, kann der portable Eisbereiter einfach entnommen werden und kann somit Platz für Vorräte im Gefrierfach schaffen.



**SpaceMax™** - Viel Platz für deine Vorräte

Jede Menge Platz für deine Lebensmittel bei gleichen Außenmaßen. Die SpaceMax™-Technologie verwendet eine spezielle Isolierung, die es ermöglicht, die Wanddicke des Gefrierschranks zu verringern ohne die Energieeffizienz zu beeinträchtigen. Dadurch wird viel Stauraum im Inneren geschaffen, ohne die Außenmaße des Gerätes zu vergrößern. Somit hast du viel Platz für deinen Wocheneinkauf.



**No Frost+** - Nie wieder abtauen

No Frost+ kann die Eisbildung auf Lebensmitteln sowie im Kühl- im Gefrierbereich verhindern. Auf diese Weise kannst du Aufwand sparen: zum einen kann ein hoher Energieverbrauch dadurch vermieden werden, dass sich keine dicken Eisschichten im Eisfach bilden und zum anderen kann das erneute Hochkühlen nach dem Abtauen entfallen. Alle No Frost+ Geräte verfügen zudem über eine mit Metall verkleidete Außenrückwand für Schutz und konstante Energieeffizienz.

## Besonderheiten

**RS62DG5003B1EF****RS5000, 178 cm, EEK: E, 628 l, Premium  
Black Steel**

EAN: 8806095540757

**20 Jahre Garantie auf den Digital Inverter Kompressor <sup>2</sup> - Langlebig und leistungsstark**

Im Kühlschrank verteilte Sensoren messen die Temperaturschwankungen, die durch das Öffnen der Türen entstehen. Auf Basis dieser Informationen wählt der Digital-Inverter-Kompressor eine seiner Leistungsstufen und passt seine Leistung je nach Kühlbedarf an. Das führt nicht nur zu einer konstanten Innentemperatur, sondern kann auch die Energieeffizienz und Langlebigkeit des Kompressors steigern. Deshalb geben wir auf Digital Inverter Kompressor 20 Jahre Garantie. <sup>2</sup>

<sup>1</sup> Die Stromrechnung wird von der Funktion des SmartThings-Geräts anhand der vom Kunden eingegebenen Daten und des Verbrauchs geschätzt und kann von der tatsächlichen Rechnung des Anbieters abweichen. Der AI Energy Mode hat zwei Einstellungen: „Maximalmodus“ (immer eingeschaltet) und „Benutzerdefinierter Modus“ (zielbasiert);

<sup>2</sup> Die 20-jährige Teilegarantie gilt für den Digital Inverter Kompressor in Kühl- und Gefriergeräten. Die Teilegarantie umfasst nur das zur Reparatur benötigte Ersatzteil. Weitere Kosten (z.B. Transport, Ein- und Ausbaurkosten, etc.) sind nicht umfasst. Es gelten die Garantiebedingungen von Samsung, abrufbar unter [www.samsung.com/de/support/warranty/](http://www.samsung.com/de/support/warranty/);

<sup>3</sup> SmartThings App erforderlich. Verfügbar auf Android- und iOS-Geräten. Eine WiFi-Verbindung und ein Samsung-Konto sind erforderlich. Internetzugang erforderlich. Ggf. fallen beim Download der App Kosten an.;

<sup>4</sup> Der Energiesparalgorithmus AI Energy Mode lässt die Geräte insgesamt bis zu 10% Energie einsparen im Vergleich zu Nutzung ohne den AI Energy Mode. Die internen Testergebnisse stammen aus dem Vergleich der werkseitig eingestellten Temperatur mit AI Energy Mode und ohne AI Energy Mode. Einzelne Ergebnisse können je nach Nutzung variieren.;