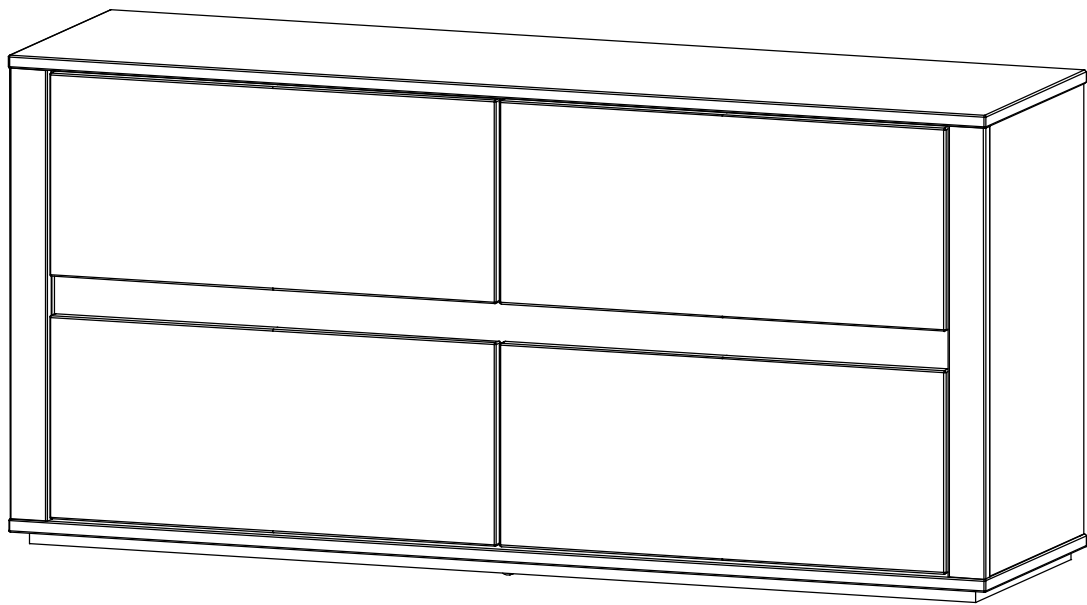
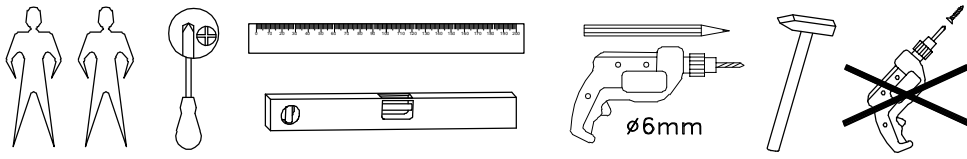


Art. 871022 475518

LKZ 41332



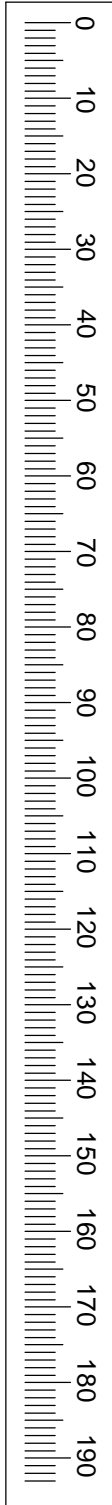
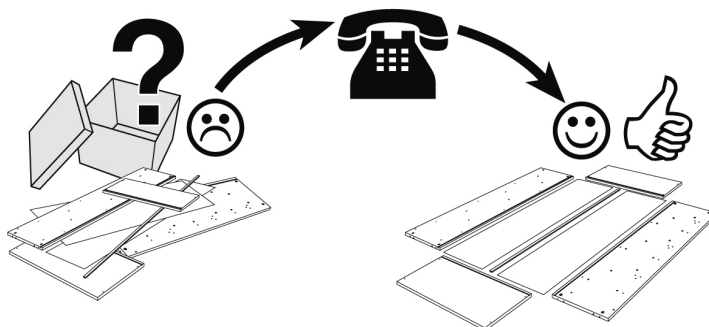
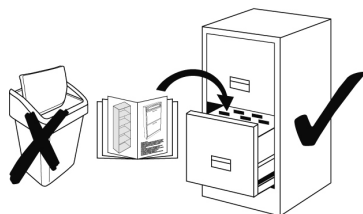
67299 67299/1

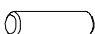





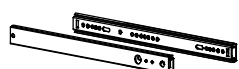



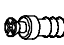
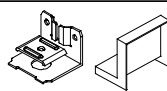

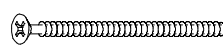
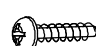
Service • Assistenza • Dienstverlening • Serwis
 Servis • Szerviz • Сервисная служба

Name • Nom • Nome • Naam
 Nazwa • Jméno • Názov • Név
 Denominare • Isim • Название

Nr • No • N • Номер • Č • Sz

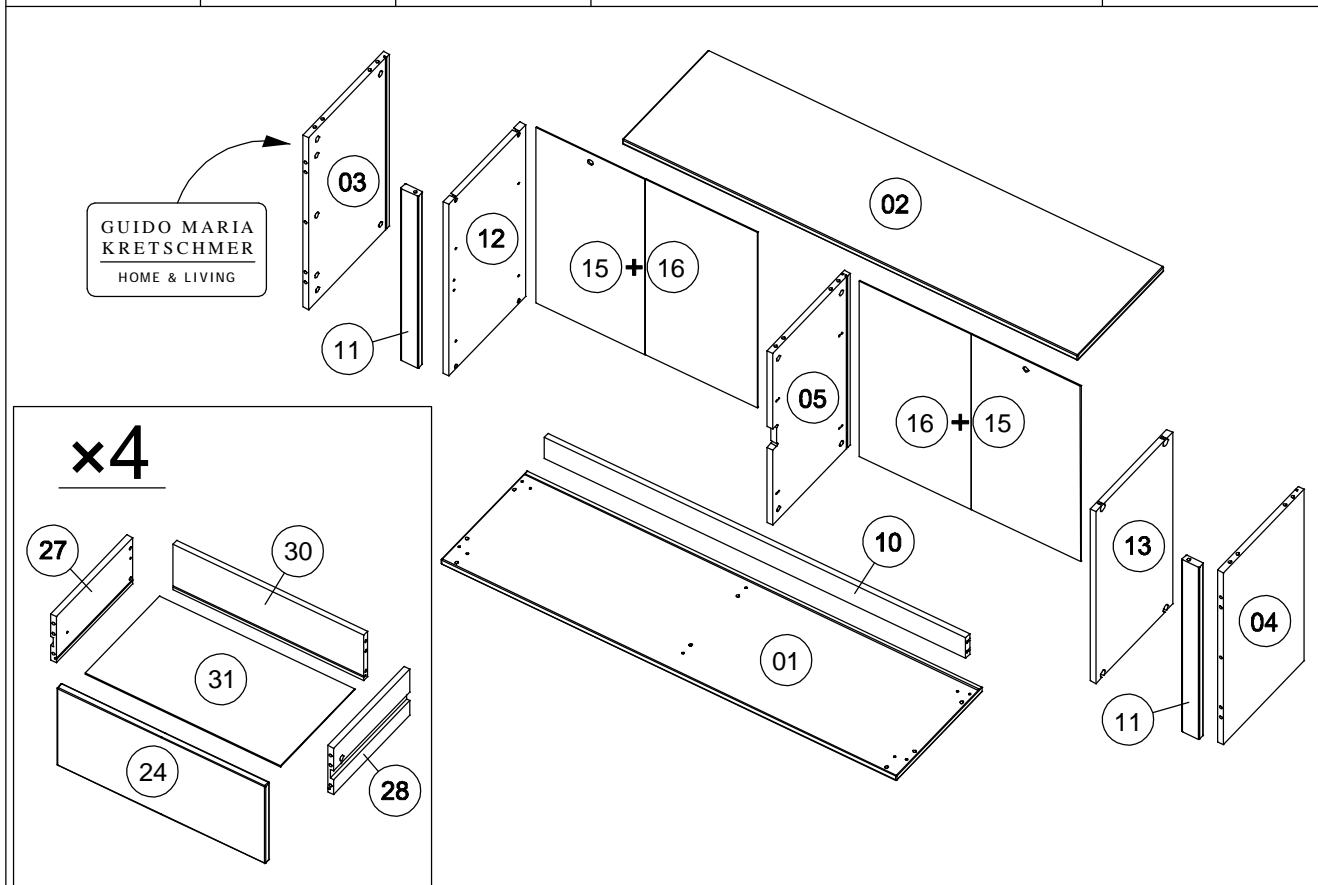
Typ • Type • Típus • Tipo
 Тип



H1	 x52 ø 8x30	D2	 x34 ø 5/11x34	D5	 x34 ø 15x12,5
D4	 x8 ø 17	N2	 x8 11 mm	A9	 x8 M4x10
E31	 x4 310x27	A191	 x8 6,2/7x25	A15	 x8 ø 6,5/5,8x11
D45	 x12 16 mm	D19	 x12 11 mm	D31	 x2
H8	 x2 ø 6x35	A69	 x2 ø 4x60	A10	 x4 ø 4x16

67299 67299/1

Teil Nr. Pièces Nr. Pieces Nr. Часть Ном. Kawalek Nr. Parça No Kusù Nr. Kusov Nr. Pezzi Nr. Nr piese. Darab száma. Stukken Nr. Kārtas Nr.	Anzahl Quantité Quantity Количество Ilość Miktar Množství Množstvo Quantità Cantitatea Mennyiség Hoeveelheid Skaitis	Kasten Nr. Colli Nr. Colli Nr. Коробка Ном. Polu Nr. Kutusu Nr. Kolonka Č. Počet balení Colli Nr. Nu pachete Colli száma. Colli Nr. Kastes Nr.	Maß, mm Dimensions, mm Dimensions, mm Размеры, mm Wymiary, mm Boyutlar, mm Rozměry, mm Rozmery, mm Dimensioni, mm Dimensiuni, mm Méterek, mm Afmetingen, mm Izmēri, mm	✓
01	1	2/2	1254 x 348 x 32	
02	1	2/2	1254 x 348 x 16	
03	1	1/2	550 x 328 x 16	
04	1	1/2	550 x 328 x 16	
05	1	1/2	550 x 314 x 16	
10	1	2/2	1160 x 66 x 16	
11	2	1/2	550 x 48 x 18	
12	1	1/2	550 x 312 x 16	
13	1	1/2	550 x 312 x 16	
15	2	2/2	561 x 300 x 3	
16	2	2/2	561 x 308 x 3	
24	4	1/2	573 x 248 x 18	
27	4	2/2	310 x 148 x 16	
28	4	2/2	310 x 148 x 16	
30	4	2/2	526 x 146 x 16	
31	4	2/2	537 x 303 x 3	



67299 67299/1

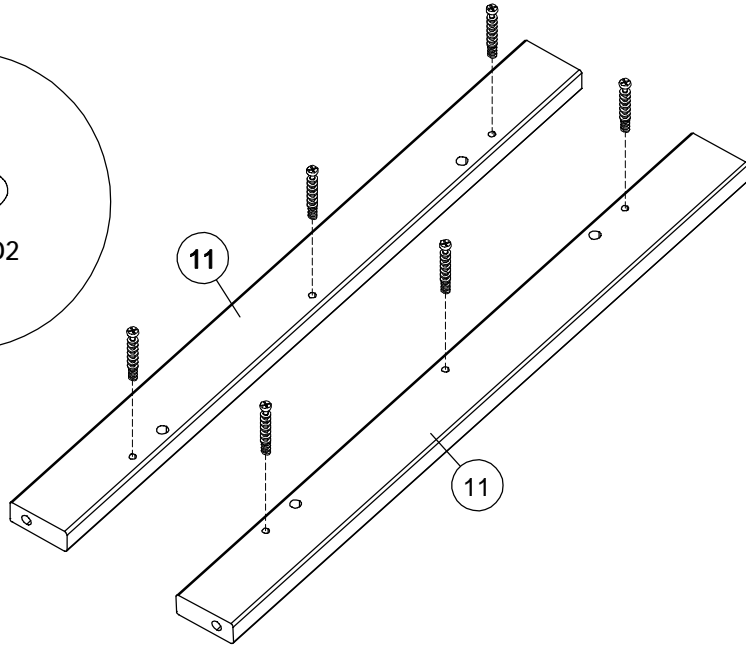
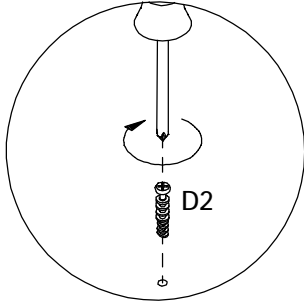
D2



x6

∅ 5/11x34

1



H1



x4

∅ 8x30

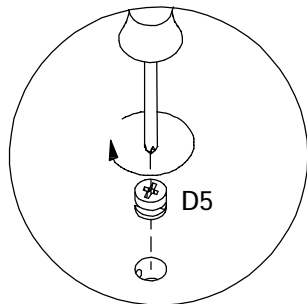
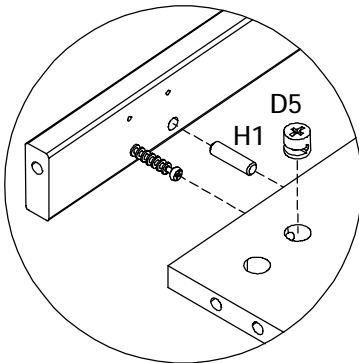
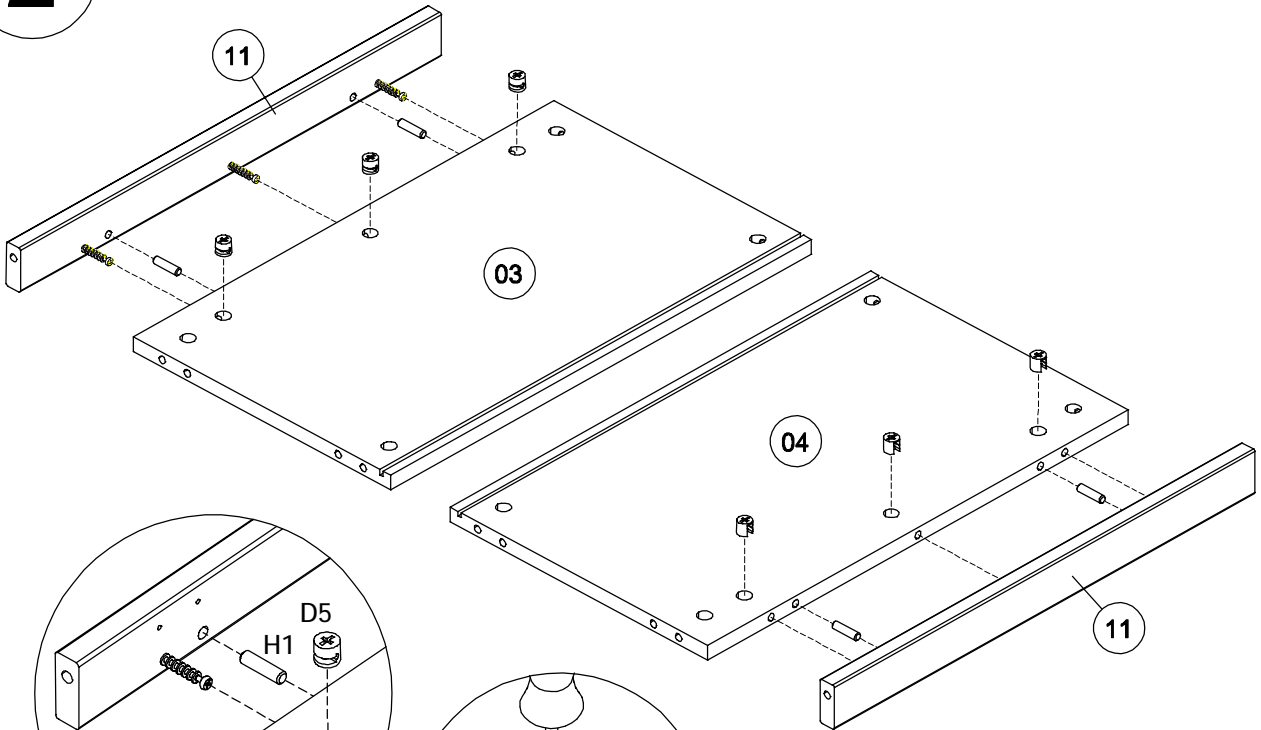
D5




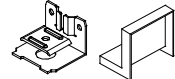

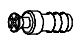
x6

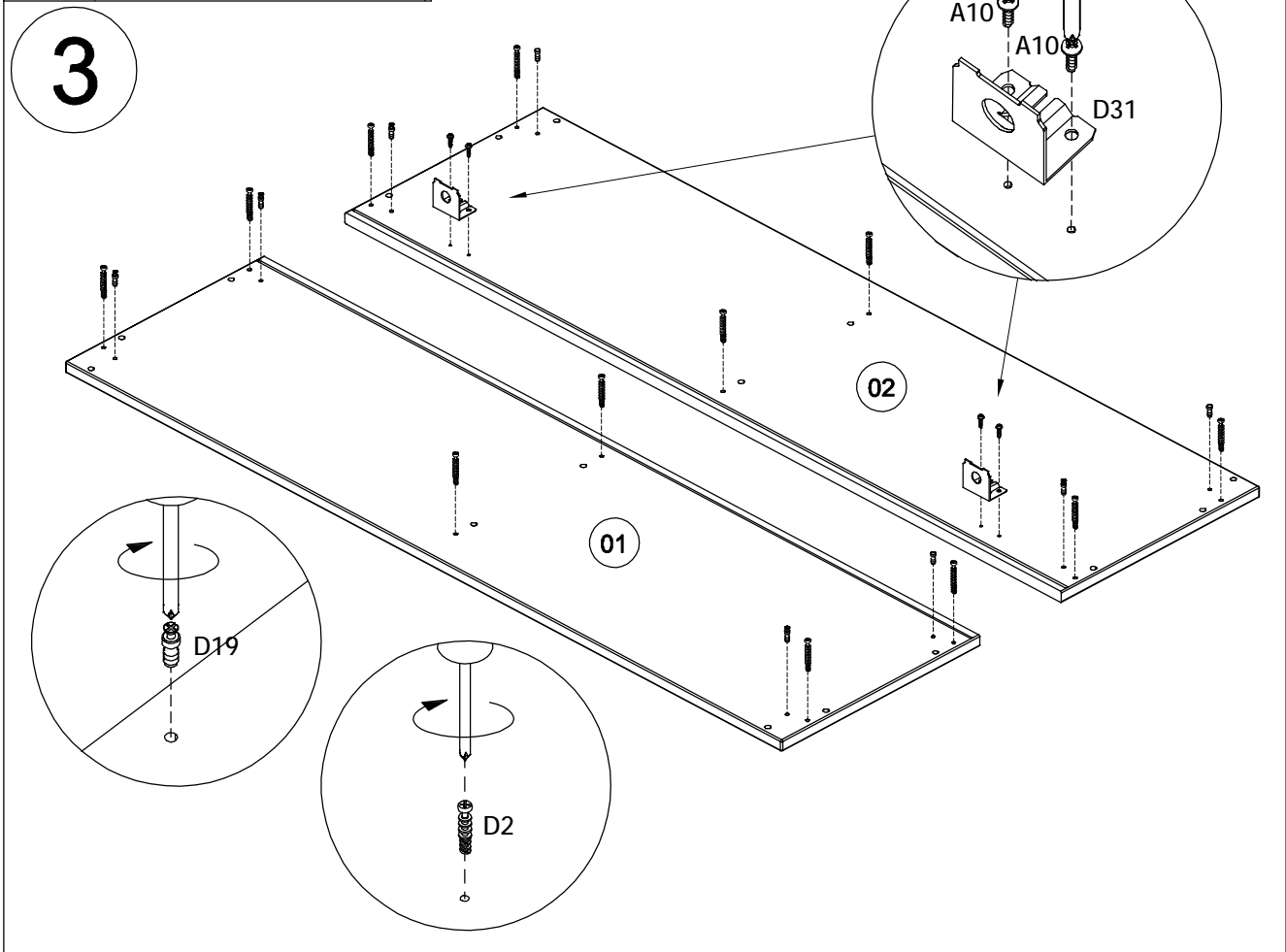
∅ 15x12,5

2

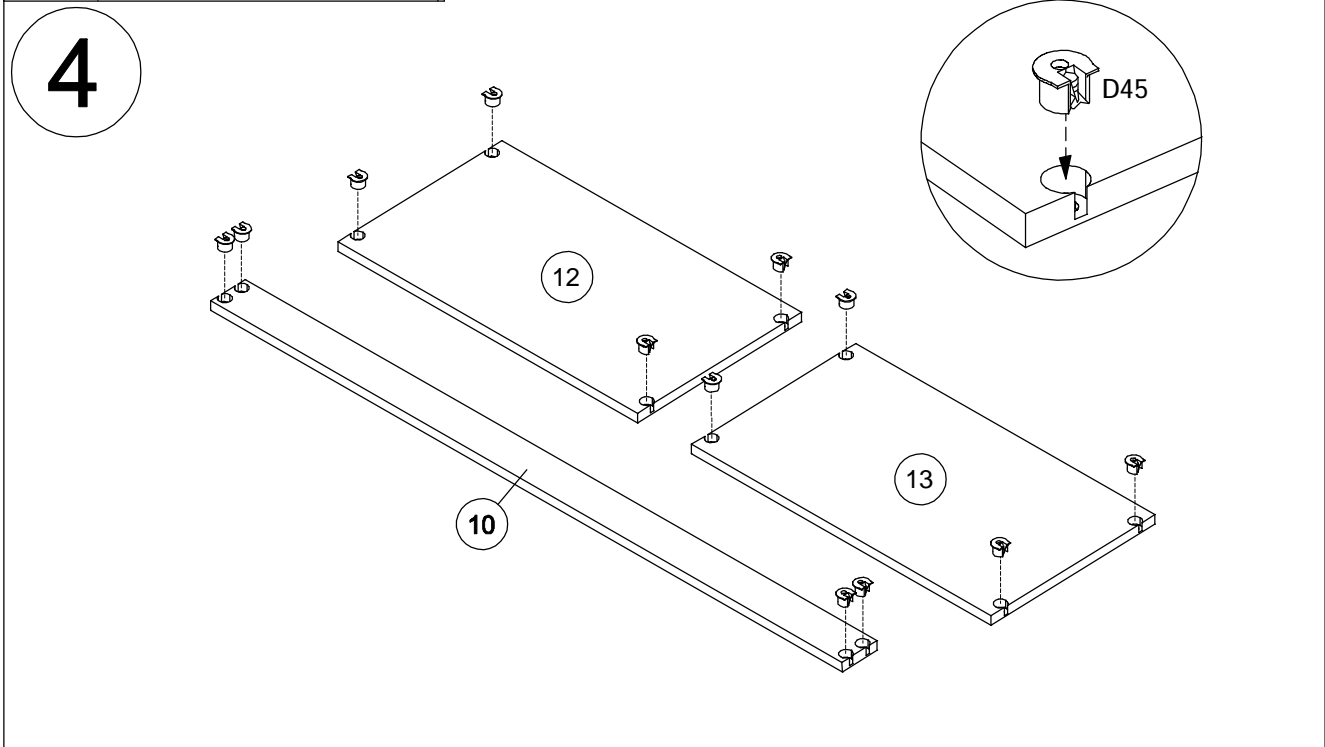


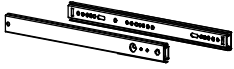
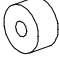
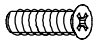
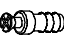
67299 67299/1

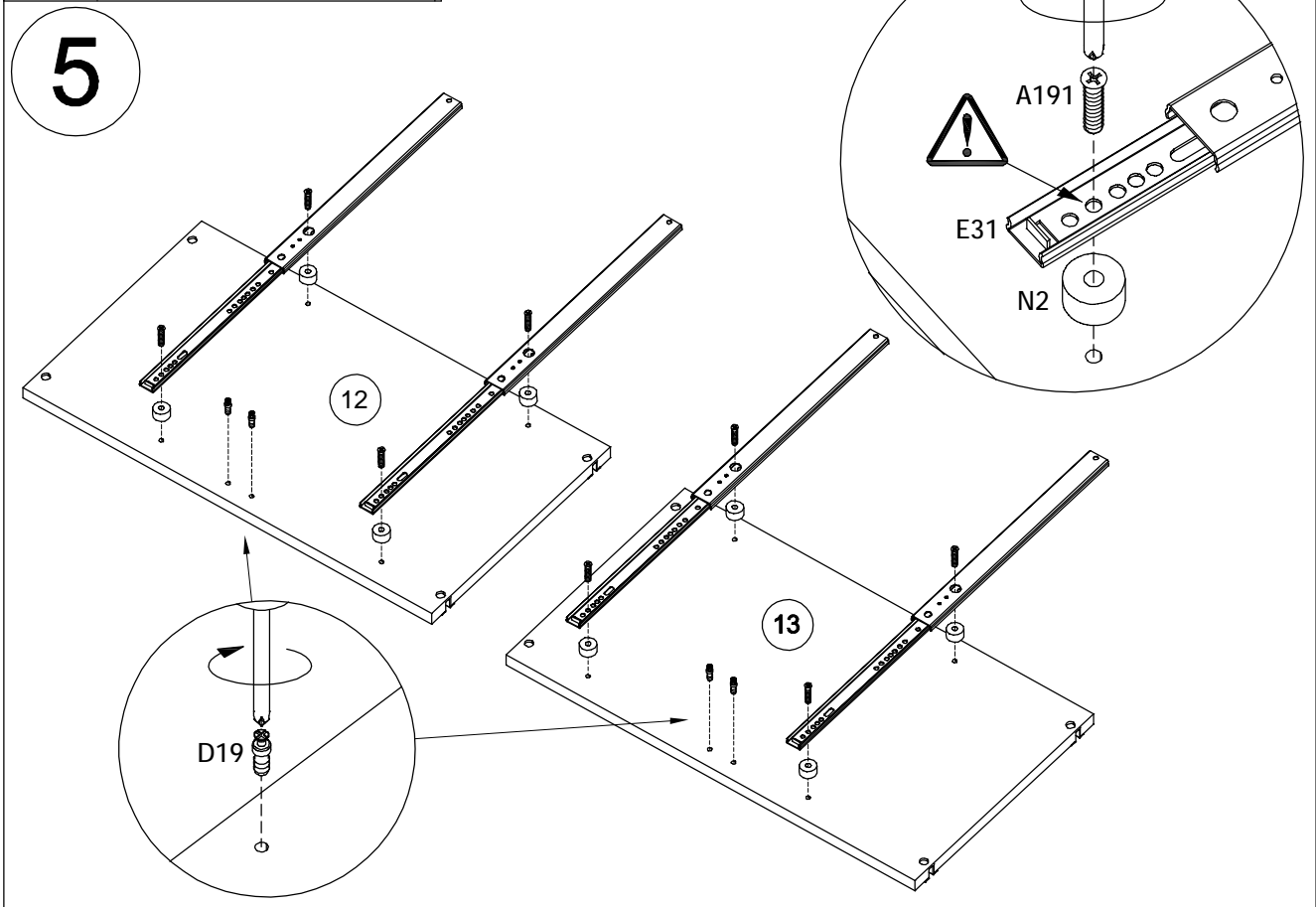
D2		x12 ∅ 5/11x34	D31		x2	A10		x4 ∅ 4x16
D19		x8 11 mm						



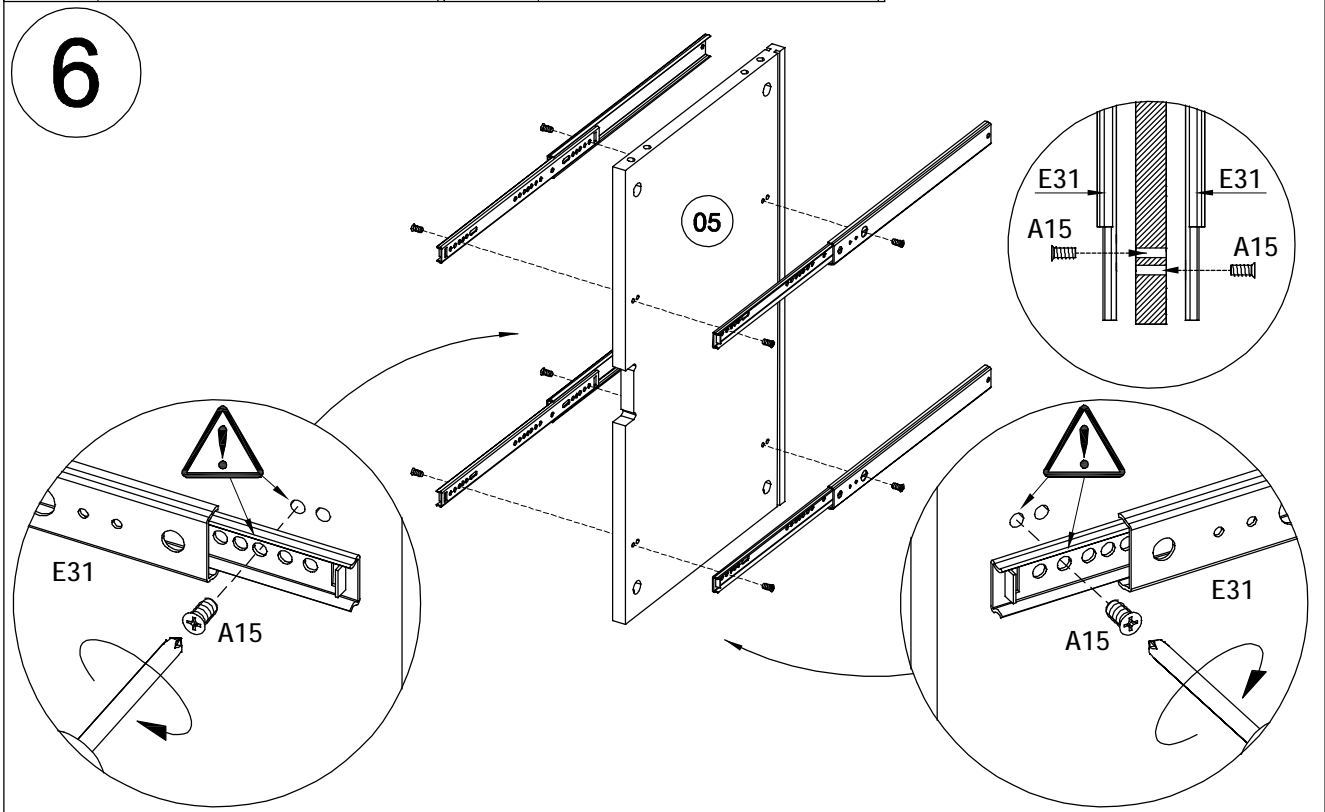
D45		x12 16 mm						
-----	---	--------------	--	--	--	--	--	--



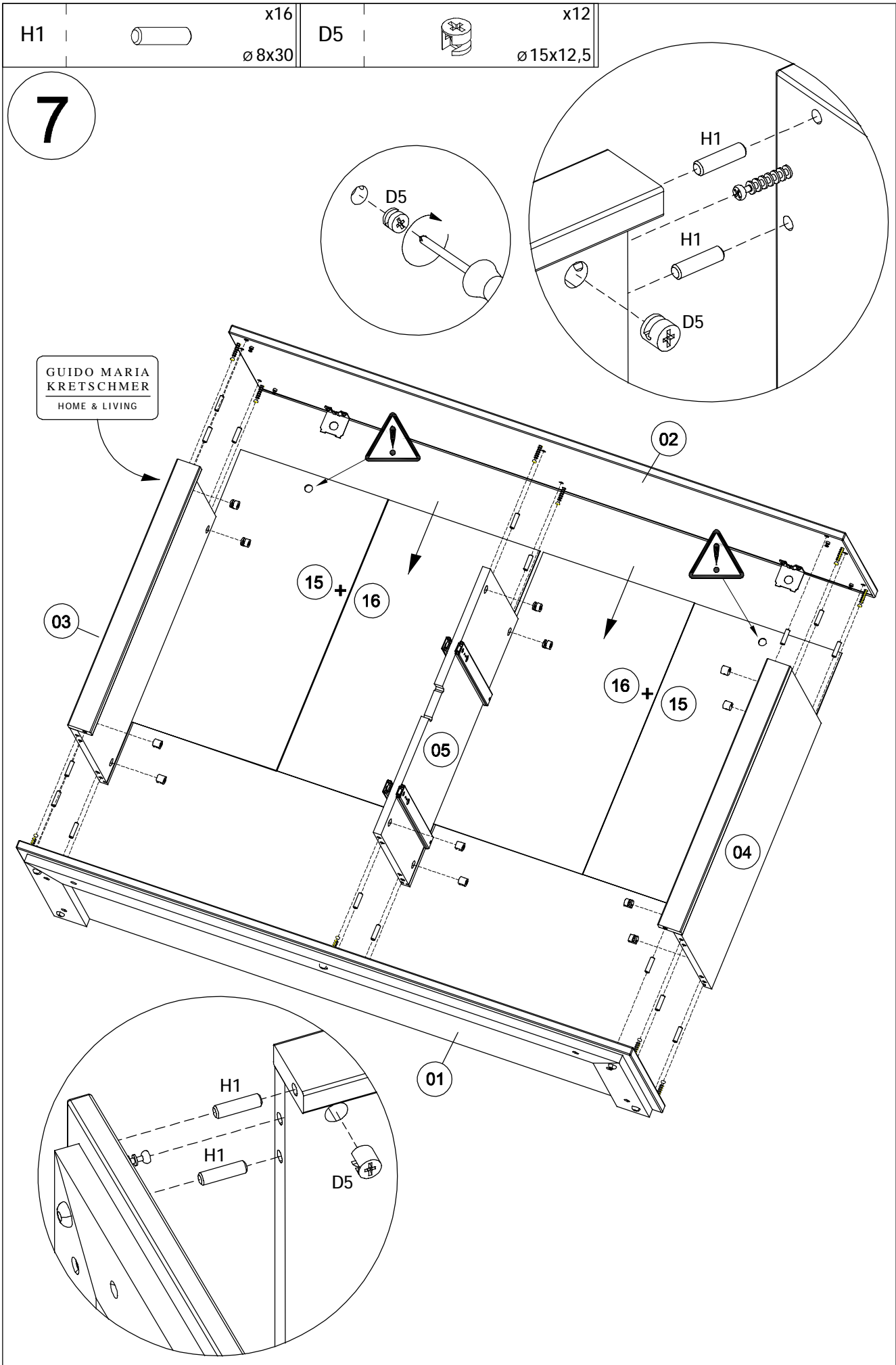
E31	 x2 310x27	N2	 x8 11 mm	A191	 x8 6,2/7x25
D19	 x4 11 mm				



E31	 x2 310x27	A15	 x8 ø 6,5/5,8x11
-----	--	-----	--

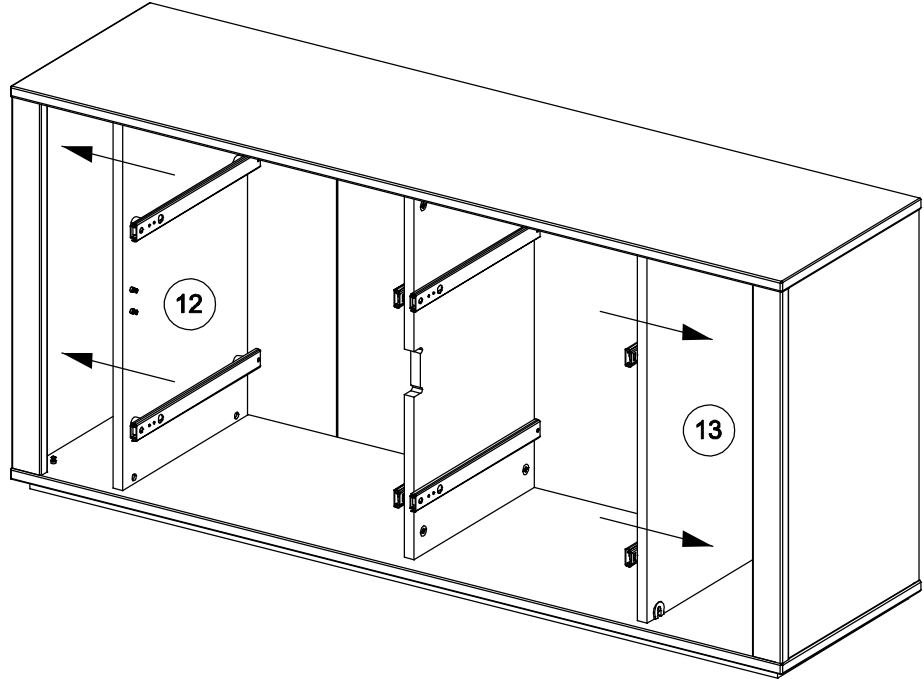
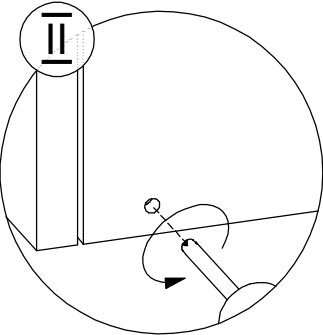
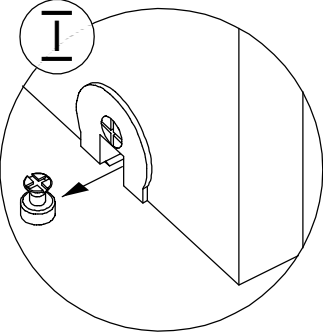
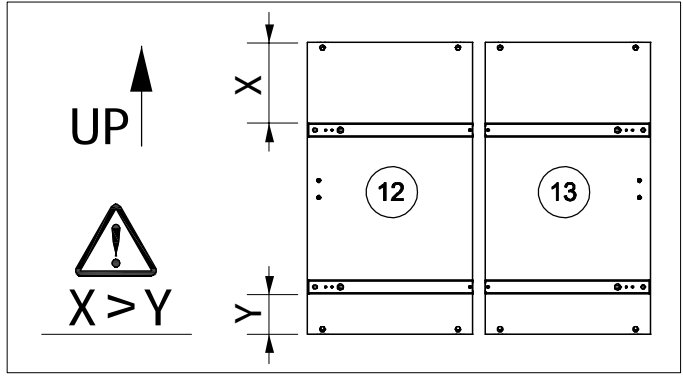


67299 67299/1

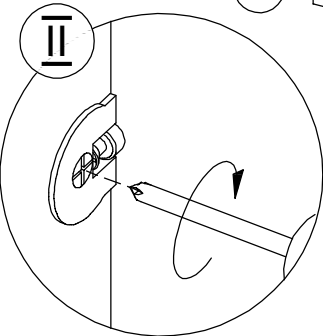
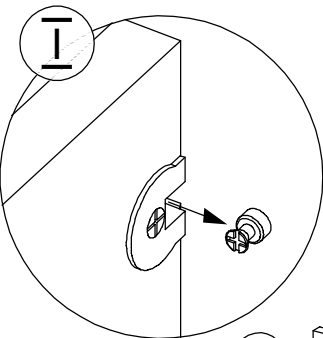
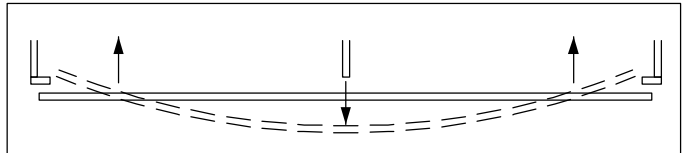


67299 67299/1

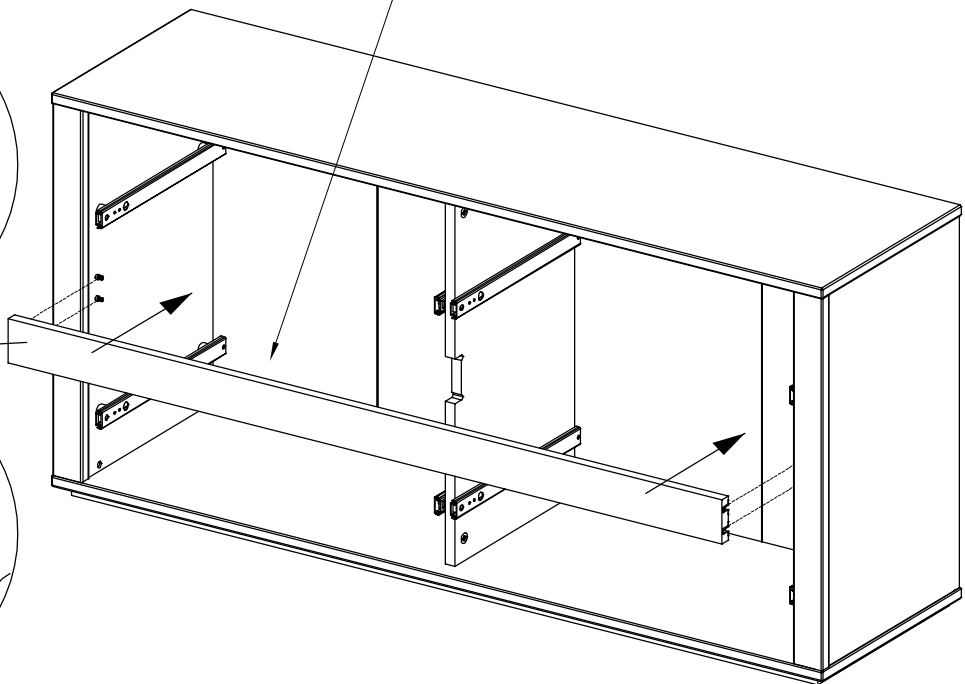
8




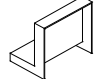

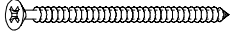

9



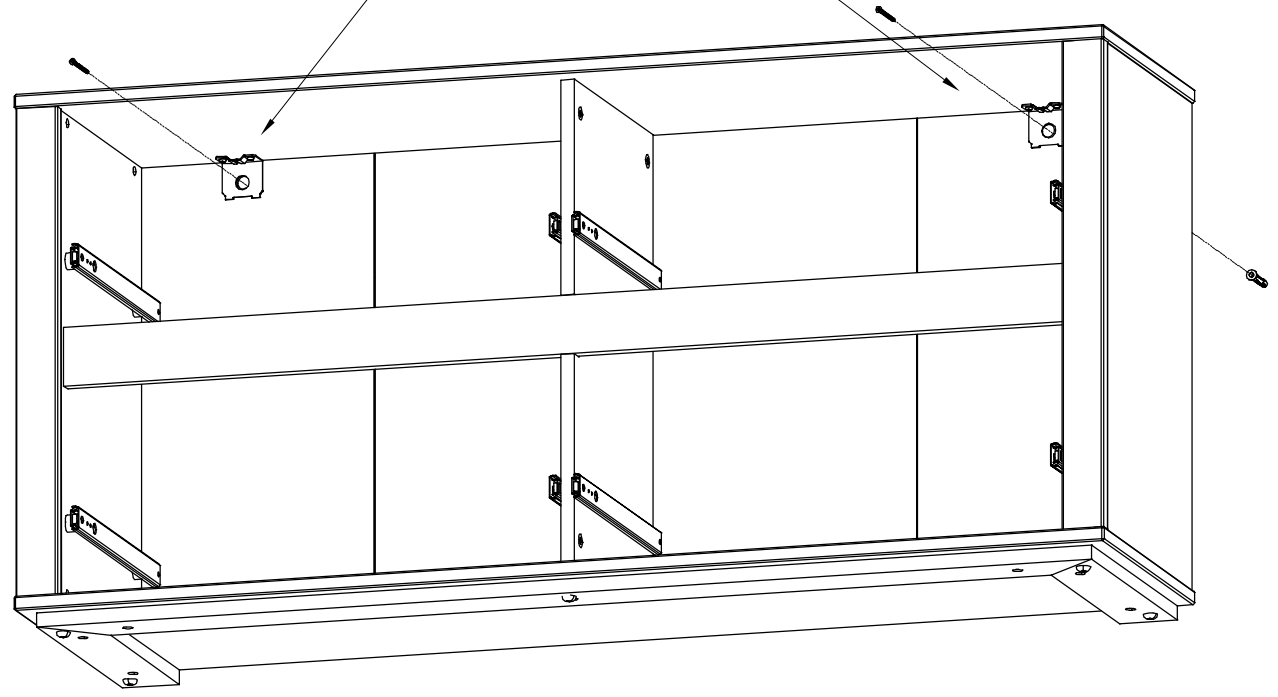
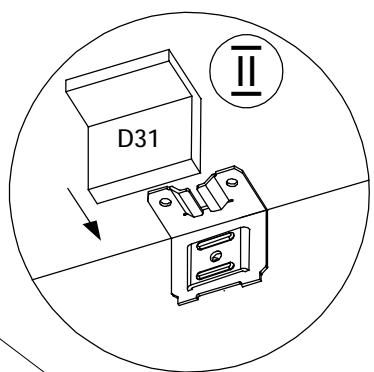
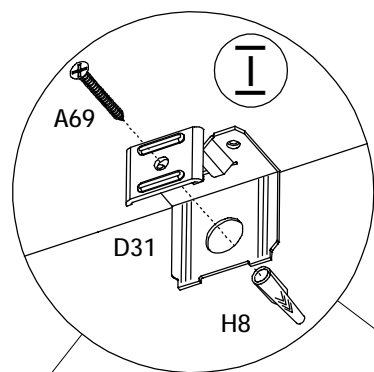
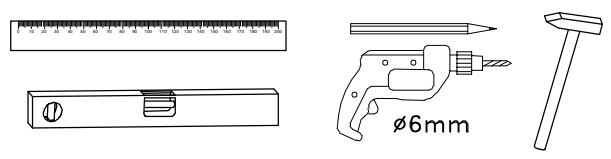
10



67299 67299/1

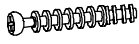
D31	 	x2	H8		x2	A69		x2	
				Ø 6x35					Ø 4x60

10



67299 67299/1

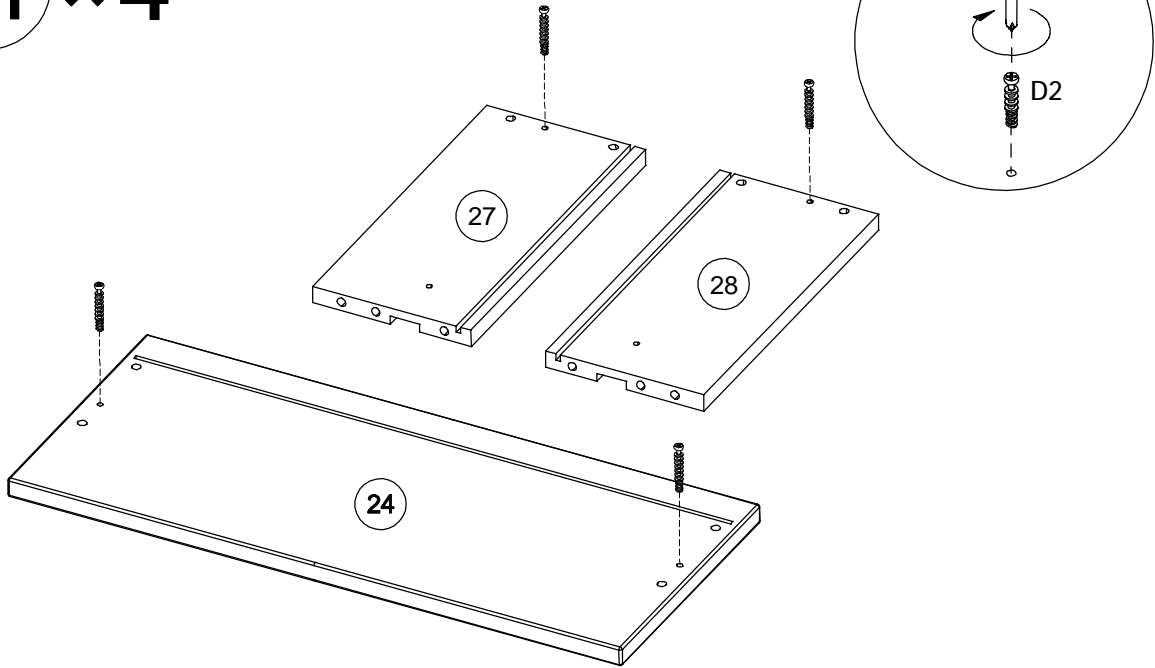
D2



x16

∅ 5/11x34

11 × 4



H1



x16

∅ 8x30

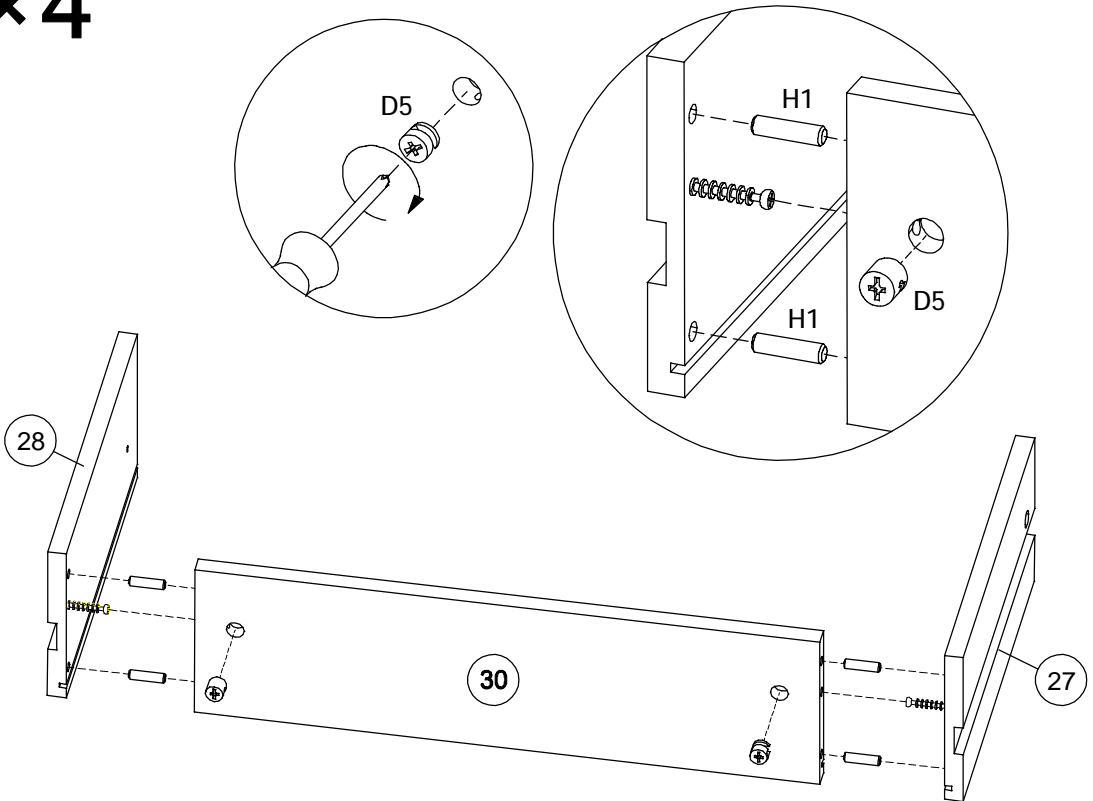
D5



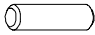
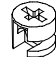

x8

∅ 15x12,5

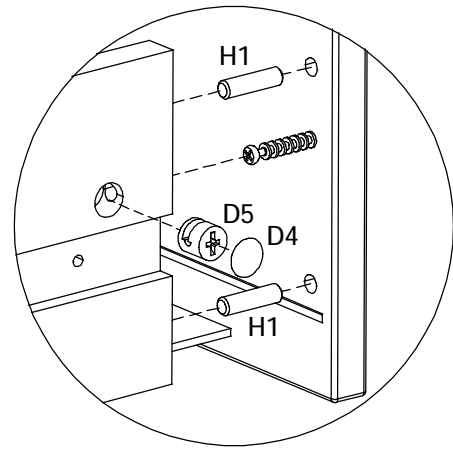
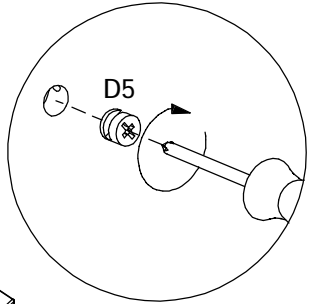
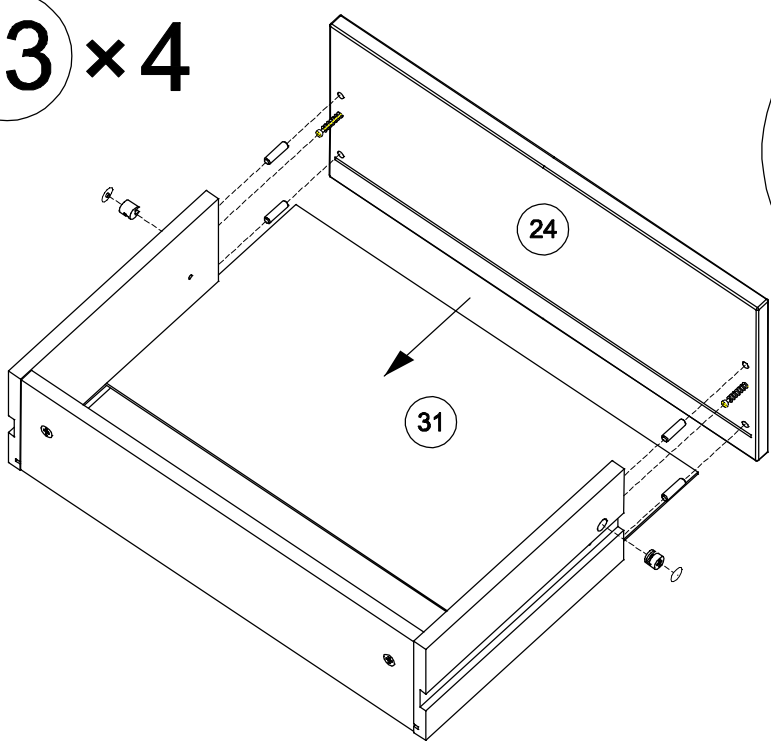
12 × 4




67299 67299/1

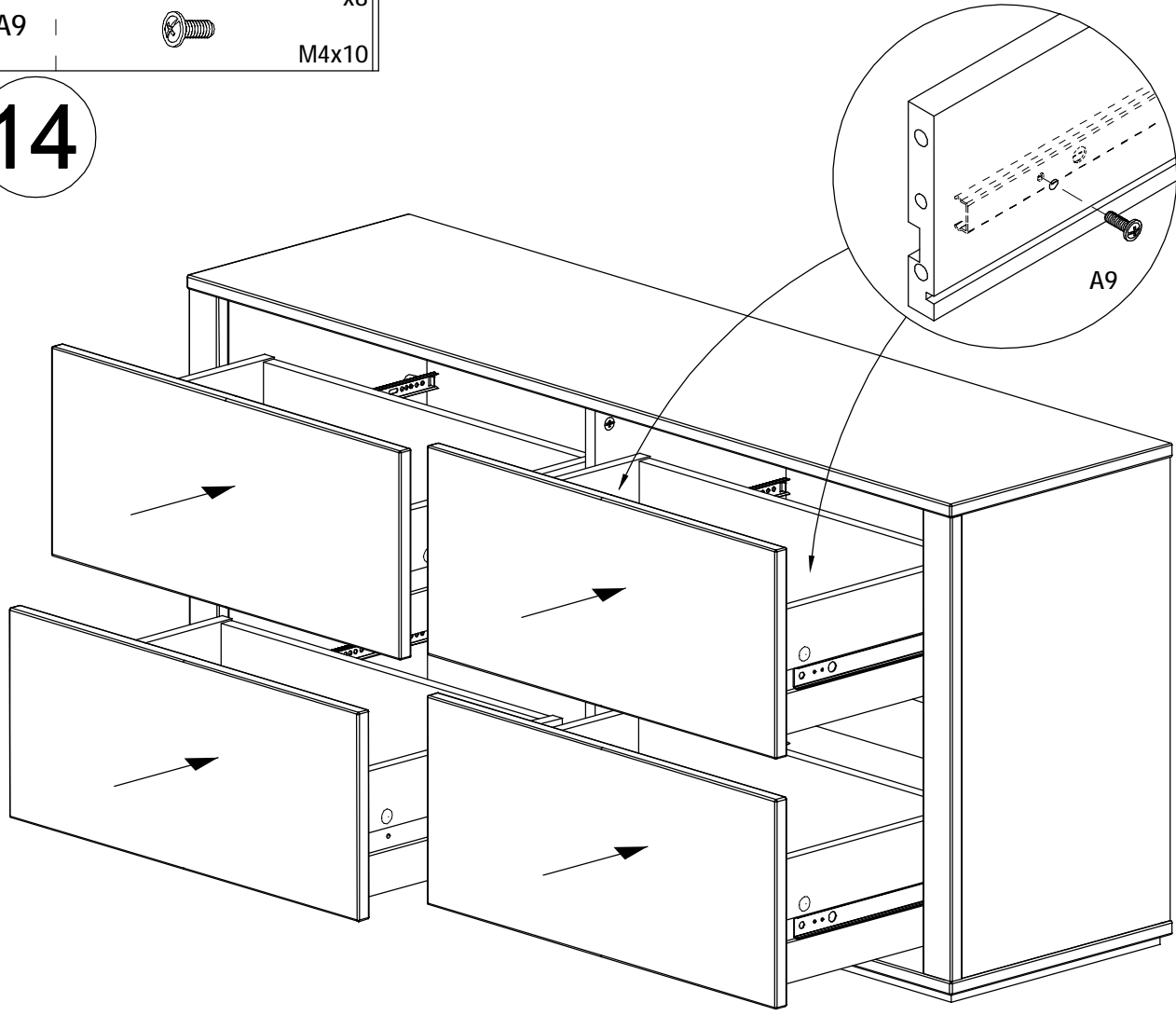
H1		x16 ø 8x30	D5		x8 ø 15x12,5	D4		x8 ø 17
----	---	---------------	----	---	-----------------	----	---	------------

13 × 4

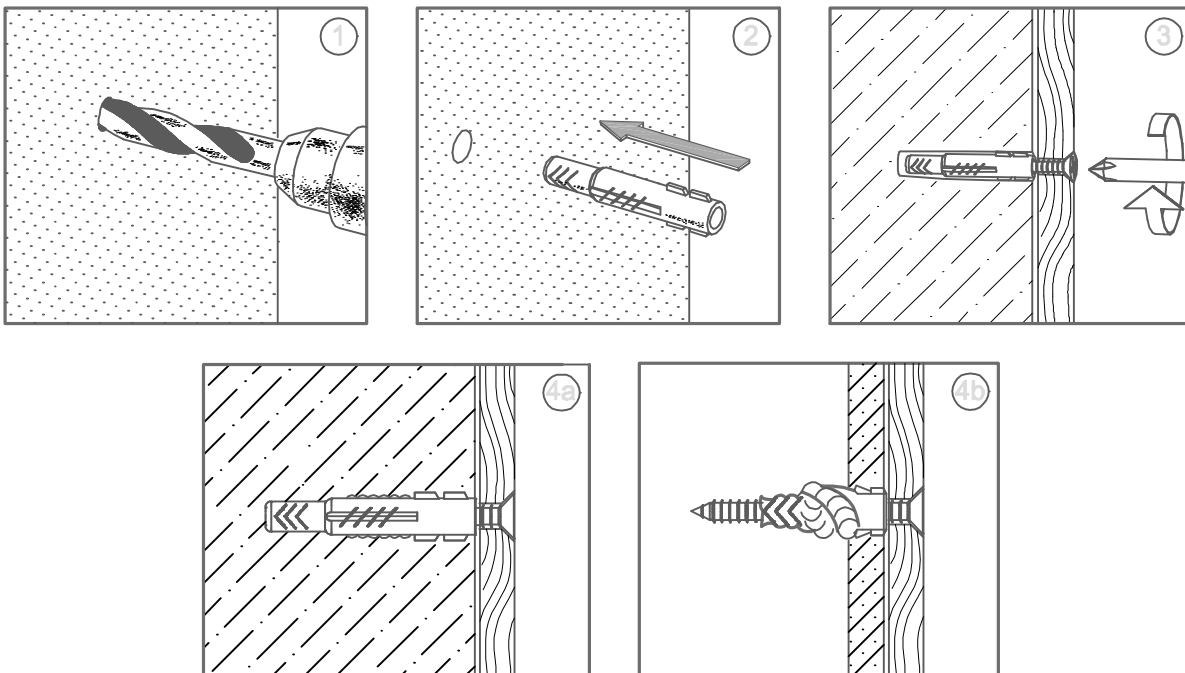


A9		x8 M4x10
----	---	-------------

14



67299 67299/1

H8 A69 
ø4x60 ø6mm

- D** **Achtung:** Die Befestigung des Möbelstückes an der Wand muss von einer fachkundigen Person vorgenommen werden, da für die Montage an die Wand angepasste Dübel erforderlich sind.
- GB** **Attention:** A qualified professional is required when mounting furniture to the wall since dowels corresponding to the wall are required for this.
- FR** **Attention :** La fixation du meuble contre le mur doit être effectuée par une personne compétente car, pour le montage mural, il faut utiliser des chevilles adaptées.
- IT** **Attenzione:** Il fissaggio del mobile alla parete deve essere eseguito da persone esperte, dato che occorrono tasselli adeguati.
- NL** **Opgelet:** een vakkundige persoon dient het meubelstuk aan de muur te bevestigen; voor de montage aan de muur zijn immers aangepaste pluggen vereist.
- PL** **Uwaga:** Mocowanie mebla do ściany mogą przeprowadzić wyłącznie wykwalifikowane osoby, z uwagi na zastosowanie odpowiednio dopasowanych kołków do rodzaju ściany.
- CZ** **Pozor:** Montáž nábytku na stěnu musí provést odborník, protože k montáži na stěnu jsou zapotřebí upravené hmoždinky.
- SK** **Pozor:** Upevnenie nábytku na stenu musí vykonať odborník, nakoľko sú pre montáž na stenu potrebné vhodné hmoždinky.
- HU** **Figyelem:** A bútorelemek falra rögzítését szakembernek kell végeznie, mert a rögzítéshez megfelelő tiplít kell használni.
- RO** **Atenție:** Fixarea la perete a piesei de mobilier se realizează numai de către personal competent, deoarece montajul de perete necesită dibluri adecvate.
- TR** **Dikkat:** Mobilya parçasının duvara sabitlenmesi, duvar montajı için özel uyarlanmış dübeller gerektirdiğinden bu iş sadece bu konuda uzman bir kişi tarafından gerçekleştirilmelidir.
- RU** **Внимание:** Поскольку для монтажа на стене необходимо использовать специальные дюбели, мебель должна быть закреплена на стене квалифицированным персоналом.