



## **Bedienungsanleitung**



[www.bauknecht.eu/register](http://www.bauknecht.eu/register)



---

# BEDIENUNGSANLEITUNG

---



**DANKE, DASS SIE SICH FÜR EIN BAUKNECHT-PRODUKT  
ENTSCHEIDEN HABEN.**

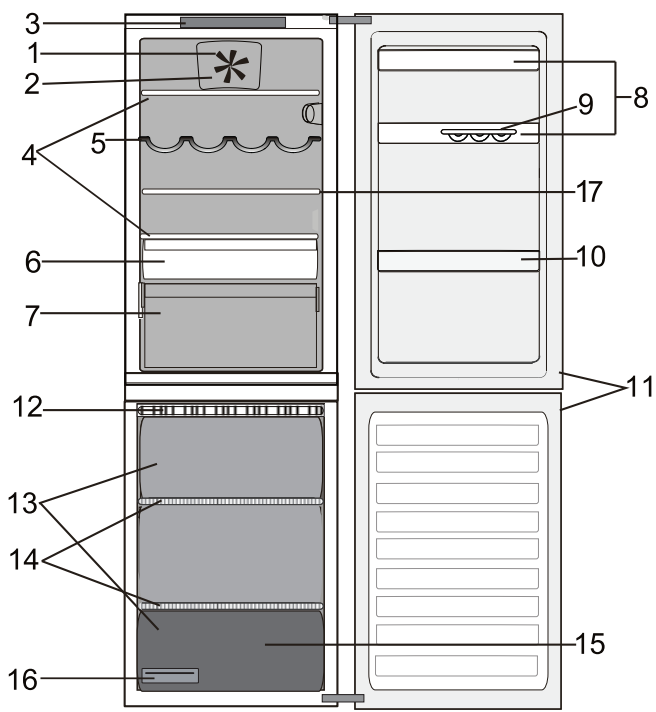
Für eine umfassendere Unterstützung registrieren Sie Ihr Gerät  
bitte unter  
[www.bauknecht.eu/register](http://www.bauknecht.eu/register)

---

## INDEX

<b>Gebrauchs- Anleitung</b> .....	<b>2</b>
<b>Produkt- beschreibung</b> .....	<b>2</b>
Zubehörteile* .....	2
Bedientafel .....	3
Ablageflächen .....	4
Tür .....	4
No-Frost-Kühlraum .....	4
Abtauen des Gefrierfachs .....	4
Stop-Frost-Zubehörteil .....	5
Reinigungsvorgang für das Stop-Frost Zubehörteil .....	5
<b>Bedienung des Gerätes</b> .....	<b>6</b>
Erster Gebrauch .....	6
Kühlfach und Lagerung von Lebensmitteln .....	6
Aufbewahren von frischen Lebensmitteln und Getränken .....	6
Gefrierfach Lebensmittellagerung .....	7
Entnahme des Behälters des Gefrierfachs .....	7
Tipps zum Einfrieren und Lagern von frischen Lebensmitteln .....	7
Tiefkühlkost: Einkaufstipps .....	8
Aufbewahrungszeitraum für zu Hause eingefrorene Lebensmittel .....	8
Betriebsgeräusche .....	8
Alarmtabelle .....	9
Empfehlungen bei Nichtgebrauch des Gerätes .....	9
<b>Reinigung und Wartung</b> .....	<b>10</b>
<b>Lösen von Problemen</b> .....	<b>11</b>
<b>Kundendienst</b> .....	<b>12</b>
<b>Installationsanleitung</b> .....	<b>13</b>

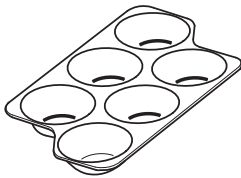
# Produkt- beschreibung



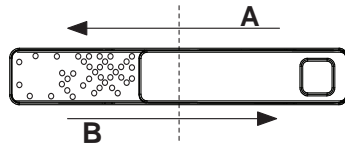
- 1. Gebläse
- 2. Gebläseabdeckung
- 3. Elektronisches Bedienfeld / Beleuchtungseinheit
- 4. Ablageflächen
- 5. Flaschenfach \*
- 6. Kältefach \*  
(ideal für Fleisch und Fisch)
- 7. Obst- und Gemüsefach
- 8. Tür-Ablagefächer
- 9. Eierbehälter
- 10. Flaschenablage
- 11. Türdichtung
- 12. Stop-Frost-Zubehörteil
- 13. Aufbewahrungsfächer
- 14. Ablageflächen
- 15. Gefrier- und Staufach
- 16. Eiswürfelbehälter
- 17. Staufach \*

## Zubehörteile\*

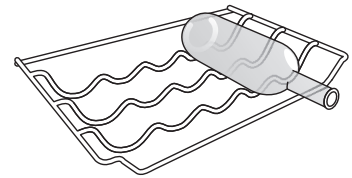
**EIERBEHÄLTER**



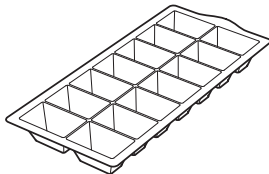
**HUMIDITY CONTROL (FEUCHTEREGELUNG)**



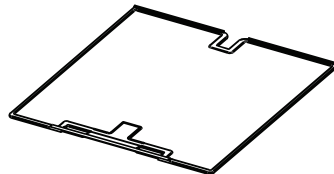
**FLASCHENFACH**



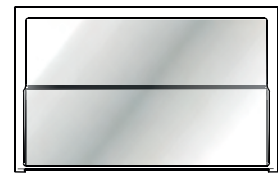
**EISWÜRFELBEHÄLTER**



**STOP-FROST-ZUBEHÖRTEIL**

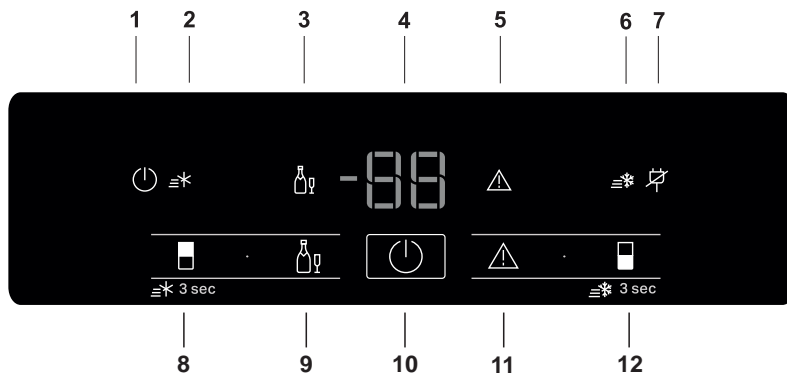


**STAUFACH**



\*nur für bestimmte Modelle erhältlich

## Bedientafel



- |  |   |
|--|---|
| <b>1.</b> On/stand-by Anzeige                        | <b>7.</b> Anzeige für Stromausfall-Alarm                  |
| <b>2.</b> Super Cool Anzeige                         | <b>8.</b> Kühlfachtemperatur-Taste/Super Cool-Taste       |
| <b>3.</b> Party-Modus-anzeige                        | <b>9.</b> Party-Modus-Taste                               |
| <b>4.</b> Kühlfach/Gefrierfachtemperaturanzeige (°C) | <b>10.</b> On/Stand-by Taste                              |
| <b>5.</b> Stopp-Alarm-Anzeige                        | <b>11.</b> Taste Alarm-Stopp                              |
| <b>6.</b> Super Freeze Anzeige                       | <b>12.</b> Gefrierfachtemperatur-Taste/Super Freeze-Taste |

### Ein/Stand-by

Halten Sie die Taste On/Stand-by **3 Sekunden lang gedrückt, um das Gerät in den Stand-by-Modus zu schalten**. Alle Anzeigen außer der On/Stand-by-Anzeige schalten sich ab. Drücken Sie die Taste erneut, um das Gerät wieder zu aktivieren.

### Kühlfachtemperatur

Drücken Sie die Taste Kühlfachtemperatur, um die Temperatur im Kühlfach einzustellen. Die Kühlfachtemperatur kann im Bereich von +2°C bis +8°C eingestellt werden (siehe Temperaturwahl-LEDs des Kühlfachs).

### Gefrierraumtemperatur

Drücken Sie die Taste Gefrierfachtemperatur, um die Temperatur im Gefrierfach einzustellen. Die Gefrierraumtemperatur kann im Bereich von -16 °C bis -24 °C eingestellt werden (siehe Temperaturwahl-LEDs des Gefrierraums).

### Super cool (SUPERKÜHLEN)

Mithilfe der Super-Cool-Funktion kann die Kühlkapazität im Kühlfach erhöht werden. Diese Funktion sollte beim Einlagern einer größeren Lebensmittelmenge im Kühlfach verwendet werden. Drücken Sie die Super Cool-Taste, um die Funktion Super Cool (Superkühlen) zu aktivieren. Die Anzeige Super Cool wird bei Aktivierung eingeschaltet. Die Funktion wird nach 6 Stunden automatisch deaktiviert bzw. sie kann durch erneutes Drücken der Super Cool-Taste (Superkühlen) manuell deaktiviert werden.

### Extra Einfrieren

Diese Funktion ist beim Einlagern einer größeren Lebensmittelmenge in das Gefrierfach praktisch. Drücken Sie 24 Stunden vor der Einlagerung frischer Lebensmittel die Super Freeze-Taste, um die Funktion Super Freeze (Extra Einfrieren) zu aktivieren. Die Anzeige Super Freeze wird bei Aktivierung eingeschaltet. Nach 24 Stunden können Sie das Gefriergut in den mittleren Bereich des Gefrierfachs einlagern. Die Funktion wird nach 48 Stunden automatisch deaktiviert bzw. sie kann durch erneutes Drücken der Super Freeze-Taste (Extra Einfrieren) manuell deaktiviert werden.

**Party-Modus**

Drücken Sie Party-Modus, um den Party-Modus zu aktivieren oder zu deaktivieren. Verwenden Sie diese Funktion, um Getränke im Gefrierfach zu kühlen.

**Wichtig:** lassen Sie die Flasche nicht länger im Gefrierfach, als die Laufzeit der Funktion (30 Minuten).

**Gebläse \***

Das Gebläse sorgt für eine gleichmäßige Temperaturverteilung im Kühlfach und somit für eine optimale Konservierung des Kühlgutes. Je nach Temperatur und/oder Feuchtigkeitsgrad im Kühlraum hört das Gebläse ab und zu auf oder startet neu. Wenn das Gerät mit einem Gebläse ausgestattet ist, kann es mit einem antibakteriellen Filter ausgerüstet werden. Wenn das Gerät mit einem Gebläse ausgestattet ist, kann es mit einem antibakteriellen Filter ausgerüstet werden. Besuchen Sie die Webseite oder kontaktieren Sie unseren Kundendienst für den Erwerb des Filters.

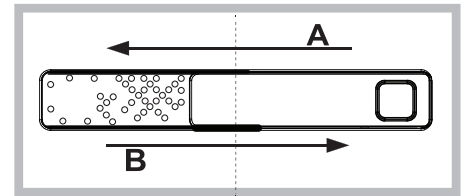
**LED-Lampe**

Falls das LED-System nicht funktioniert, kontaktieren Sie bitte den Kundendienst, um es zu ersetzen.

**Wichtig:** Beim Öffnen der Kühlschranktür schaltet sich die Innenbeleuchtung ein. Falls die Tür mehr als 8 Minuten lang geöffnet bleibt, schaltet sich das Licht automatisch aus.

**Feuchteregelung \***

Den Feuchtigkeitsregler (Position B) öffnen, wenn Speisen wie Obst in einer weniger feuchten Umgebung gelagert werden sollen oder den Feuchtigkeitsregler schließen (Position A), um Speisen wie Gemüse in einer feuchteren Umgebung zu lagern.

**Staufach \***

Durch das Schienensystem können Sie dieses Fach unter den Vorderteil gleiten lassen und zusätzlichen Platz zum Aufbewahren hoher Flaschen oder Krüge schaffen.

**Ablageflächen**

Alle Ablageflächen, Klappen und herausziehbaren Körbe lassen sich herausnehmen.

**Tür****Türanschlagwechsel**

Hinweis: Die Öffnungsrichtung der Tür kann umgestellt werden. Falls dieser Vorgang durch den Kundendienst durchgeführt wird, ist er nicht durch die Garantie abgedeckt. Es wird empfohlen, den Türanschlag zu zweit zu wechseln. Anweisung befolgen.

**No-Frost-Kühlraum**

Das Abtauen des Kühlschranks erfolgt vollautomatisch. Wassertropfen auf der Rückwand im Kühlschrank zeigen an, dass der automatische Abtauvorgang läuft.

Das Tauwasser läuft automatisch durch eine Abflussöffnung in einen Behälter, in dem es verdampft.

**Abtauen des Gefrierfachs**

Der Gefrierschrank sollte ein- oder zweimal jährlich oder bei Erreichen einer übermäßig (3 mm) starken Reif- und Eisschicht abgetaut werden. Die Reifbildung ist normal.

Menge und Schnelligkeit der Reifbildung hängen von den Raumbedingungen und der Häufigkeit der Türöffnungen ab. Schalten Sie zum Abtauen das Gerät aus und nehmen Sie alle Lebensmittel heraus.

Lassen Sie die Tür des Gefrierraums offen, damit der Reif abtauen kann.

Verwenden Sie den Behälter unter der Bodenvorderseite des Geräts zum Auffangen des Wassers (in der Abbildung gezeigt).

Reinigen Sie das Innere des Gefrierraums. Spülen und sorgfältig abtrocknen.

Schalten Sie das Gerät wieder ein und geben Sie Lebensmittel hinein.



\*nur für bestimmte Modelle erhältlich

## Stop-Frost-Zubehörteil

Das STOP-FROST-Zubehörteil wird eingesetzt, um einen Teil des Reifs anzusammeln, der sich im Gefrierfach bildet. Es ist leicht herauszunehmen und zu reinigen und verringert somit die erforderliche Zeit zum Abtauen des Gefrierfachs.

### Reinigungsvorgang für das Stop-Frost Zubehörteil

- Öffnen Sie die Gefrierfachtür und nehmen Sie die obere Schublade heraus (Abbildung 2).

- Entriegeln Sie das STOP-FROST-Zubehörteil (Abbildung 3) und nehmen Sie es heraus (Abbildung 4); achten Sie hierbei darauf, dass es nicht auf die Glasablage darunter fällt.

Hinweis: Falls das Zubehörteil klemmt oder sich nicht leicht herausnehmen lässt, beharren Sie nicht darauf, es herauszunehmen. Fahren Sie stattdessen mit einem kompletten Abtauvorgang des Gefrierfachs fort.

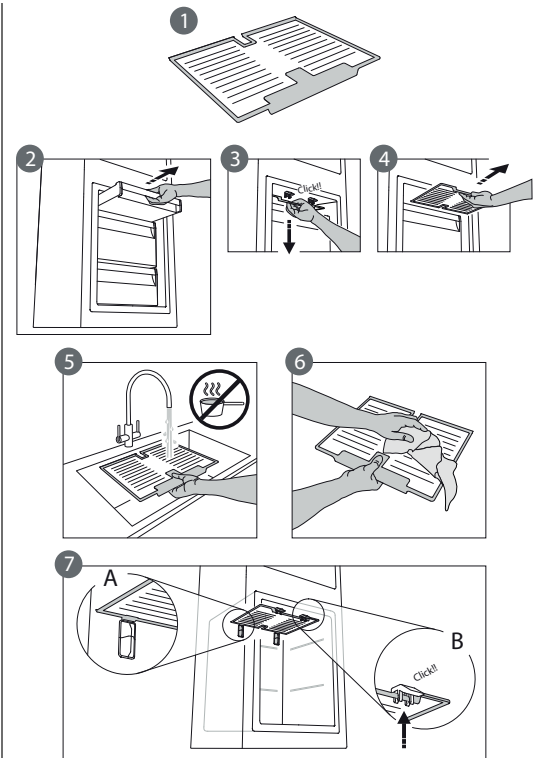
- Schließen Sie die Gefrierfachtür.

- Entfernen Sie Reif auf dem Zubehörteil, indem Sie es unter laufendes (nicht heißes) Wasser halten (Abbildung 5).

- Lassen Sie das Zubehörteil abtropfen und trocknen Sie die Kunststoffteile mit einem weichen Tuch ab.

- Setzen Sie das Zubehörteil wieder ein, indem Sie es hinten in die in Abbildung 7-A dargestellten Aussparungen einführen und dann den Griff des Zubehörteils mit den Klammern oben verriegeln (Abbildung 7-B).

- Setzen Sie die obere Schublade wieder ein und schließen Sie die Gefrierfachtür. Das STOP-FROST-Zubehörteil kann unabhängig gereinigt werden, ohne das Gefrierfach komplett abtauen zu müssen. Durch regelmäßige Reinigung des STOP-FROST-Zubehörteils muss das Gefrierfach weniger häufig komplett abgetaut werden.



## Bedienung des Gerätes

### Erster Gebrauch

Warten Sie mindestens zwei Stunden nach der Installation, bevor Sie das Gerät an das Stromnetz anschließen. Schließen Sie das Gerät an das Stromnetz an. Es startet automatisch. Die idealen Temperaturen zur Lagerung von Lebensmitteln sind ab Werk voreingestellt.

Nach dem Einschalten des Geräts müssen Sie 4-6 Stunden warten, bis die korrekte Lagertemperatur für ein normal befülltes Gerät erreicht ist.

### Kühlfach und Lagerung von Lebensmitteln

Im Kühlfach können frische Lebensmittel und Getränke aufbewahrt werden. Das Kühlfach taut vollautomatisch ab. Gelegentlich auf der Innenrückwand des Kühlfachs auftauchende Wassertropfen weisen auf die automatische Abtauphase hin. Das Tauwasser läuft automatisch durch eine Abflussöffnung in einen Behälter, in dem es verdampft.

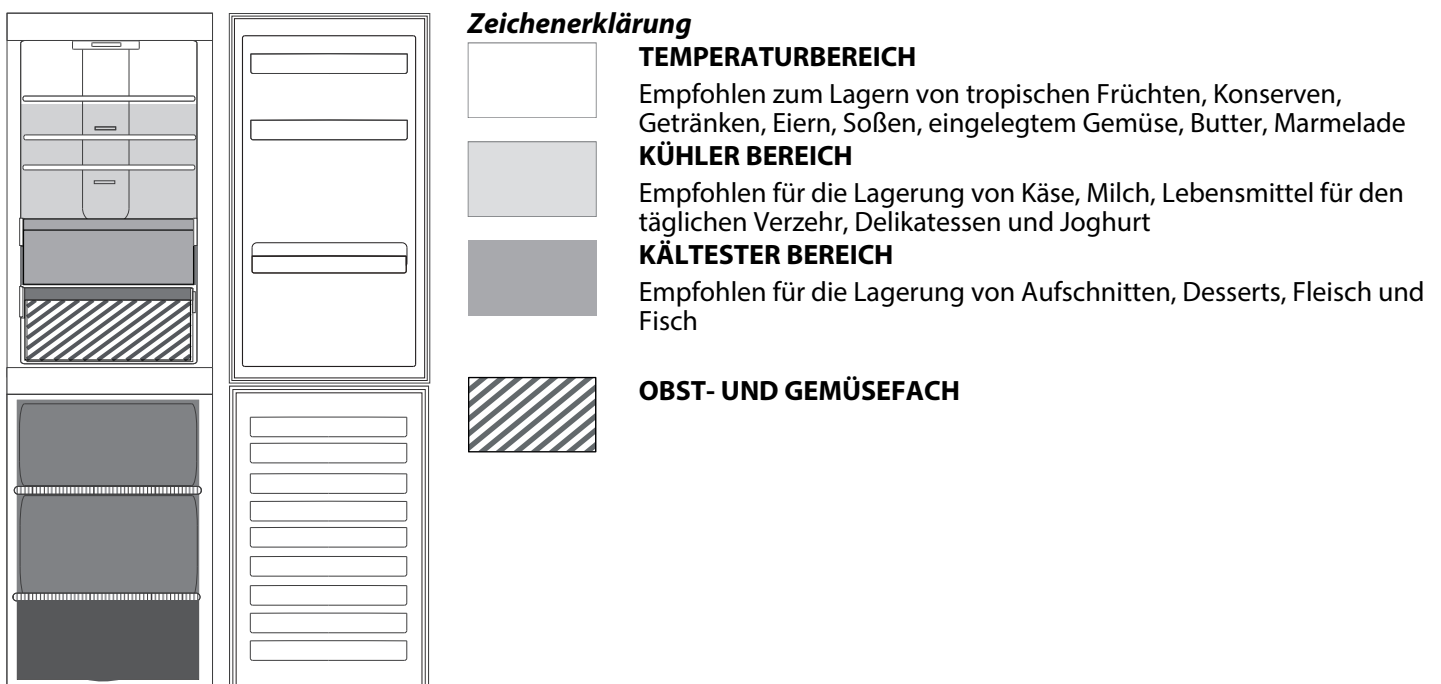
Hinweis: Umgebungstemperatur, Häufigkeit der Türöffnung und Aufstellungsort des Geräts können die Innentemperatur in den beiden Fächern beeinflussen. Beachten Sie diese Faktoren bei der Temperatureinstellung. Unter sehr feuchten Umgebungsbedingungen kann sich Kondenswasser im Kühlfach bilden, vor allem auf den Glasablagen. In diesem Fall empfiehlt es sich, Behälter mit Flüssigkeiten abzudecken (z. B. ein Topf mit Brühe), Lebensmittel mit hohem Flüssigkeitsgehalt (z. B. Gemüse) einzuwickeln, und den Lüfter einzuschalten (falls vorhanden). Sämtliche Schubladen, Türablagen und Ablageflächen können entfernt werden.

### Belüftung

Die natürliche Luftzirkulation im Kühlschranksinneren führt zu unterschiedlichen Temperaturzonen. Direkt über dem Obst- und Gemüsefach und an der Rückwand ist es am kältesten. Vorn oben ist es am wärmsten. Eine unzureichende Belüftung führt zu einem erhöhten Energieverbrauch und zur Verringerung der Kühlleistung.

### Aufbewahren von frischen Lebensmitteln und Getränken

Lebensmittel, die eine große Menge an Ethylengas abgeben (Äpfel, Aprikosen, Birnen, Pfirsiche, Avokado, Feigen, Pflaumen, Heidelbeeren, Melonen, Bohnen) und solche, die empfindlich darauf reagieren, wie Obst, Gemüse und Salat, müssen immer getrennt voneinander oder verpackt aufbewahrt werden, um die Lagerzeit nicht zu verkürzen; bewahren Sie zum Beispiel keine Tomaten mit Kiwi oder Kohl zusammen auf. Lagern Sie Lebensmittel nicht zu nah aneinander, um ausreichende Luftzirkulation zu ermöglichen. Wenn Sie es bevorzugen, Ihre Lebensmittel einzupacken, verwenden Sie hierfür bitte Behälter aus recyceltem Kunststoff, Metall, Aluminium und Glas sowie Frischhaltefolie. Wenn Sie eine geringe Menge an Lebensmitteln im Kühlschrank aufbewahren möchten, empfehlen wir die Verwendung der Regale über dem Obst- und Gemüsefach, da es sich hierbei um den kältesten Bereich im Kühlschranksinneren handelt. Verwenden Sie stets verschlossene Behälter für Flüssigkeiten sowie für Lebensmittel, die zu Geruchsbildung führen oder hierdurch verderben können bzw. bei denen es zu Geschmacksübertragung kommen kann, oder decken Sie diese ab. Verwenden Sie den Flaschenhalter (modellabhängig erhältlich), um ein Umkippen von Flaschen zu vermeiden.



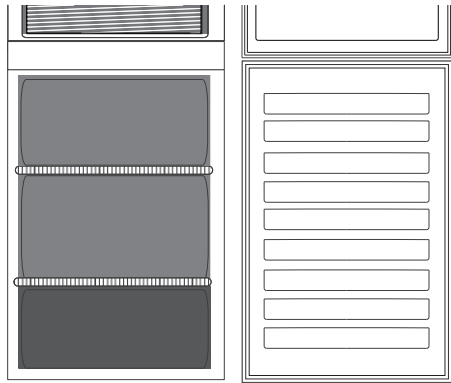
## Gefrierfach Lebensmittellagerung

Im Gefrierfach können eingefrorene Lebensmittel (für den auf der Verpackung angegebenen Zeitraum) gelagert und frische Lebensmittel eingefroren werden. Die Menge an Lebensmitteln, die pro 24 Stunden eingefroren werden kann, ist auf dem Typenschild angegeben. Platzieren Sie frische Lebensmittel im Einfrierbereich des Gefrierfachs und lassen Sie dabei ausreichend Platz um die Verpackungen herum zur Luftzirkulation. Frieren Sie Lebensmittel nicht erneut ein, auch wenn sie nur teilweise angetaut sind. Die Lebensmittel müssen unbedingt auf eine Weise eingepackt sein, die das Eindringen von Wasser, Flüssigkeit oder Kondensation verhindert.

Zur Erhöhung der Lagerkapazität kann das Gefrierfach auch ohne die Schubfächer des Gefrierraums verwendet werden. Sicherstellen, dass die Türe richtig geschlossen ist.

### Eiswürfel

Füllen Sie die Eiswürfelbehälter zu 2/3 mit Wasser und stellen Sie diese in das Gefrierfach. Verwenden Sie unter keinen Umständen scharfe oder spitzen Werkzeuge, um das Eis zu lösen.



### Zeichenerklärung



#### GEFRIERBEREICH-FACH

(Max Kühlbereich)

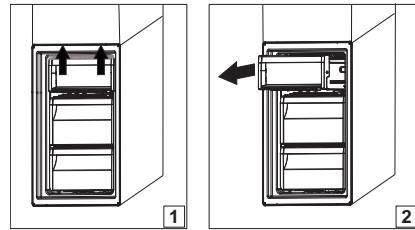
Empfohlen um frische/gekochte Lebensmittel einzufrieren.



#### SCHUBFÄCHER DES GEFRIERRAUMS

## Entnahme des Behälters des Gefrierfachs

- Öffnen Sie die Tür des Gefrierfachs.
- Ziehen Sie den oberen Behälter an den rechten und linken Ecken nach oben (1).
- Entleeren Sie die Schublade (2).
- Bauen Sie den oberen Behälter in umgekehrter Reihenfolge ein.



## Tipps zum Einfrieren und Lagern von frischen Lebensmitteln

- Wir empfehlen, dass Sie all Ihre gefrorenen Lebensmittel mit Namen und Datum versehen. Die Verwendung von Aufklebern kann Ihnen dabei helfen, Lebensmittel zu kennzeichnen und festzustellen, bis wann diese verwendet werden müssen, bevor deren Qualität nachlässt. Frieren Sie aufgetaute Lebensmittel nicht erneut ein.
- Vor dem Einfrieren frische Lebensmittel unter Verwendung von Folgendem verpacken: Alufolie, Frischhaltefolie, luft- und wasserdichte Kunststoffbeutel, Kunststoffbehälter mit Deckeln oder Gefrierbehälter, die zum Einfrieren frischer Lebensmittel geeignet sind.
- Für hochwertige gefrorene Lebensmittel müssen die Lebensmittel frisch, reif und von guter Qualität sein.
- Frisches Obst und Gemüse muss möglichst gleich nach der Ernte eingefroren werden, um seinen vollen Nährwert, seine Konsistenz, seine Farbe und seinen Geschmack zu erhalten. Manche Fleischsorten, vor allem Wild, müssen vor dem Einfrieren abgehangen werden.
- Heiße Lebensmittel stets abkühlen lassen, bevor diese in das Gefrierfach geben werden.
- Verbrauchen Sie teilweise aufgetaute Lebensmittel sofort. Frieren Sie nichts erneut ein, es sei denn, es wurde nach dem Auftauen gegart. Falls aufgetaute Lebensmittel gekocht werden, können sie danach wieder eingefroren werden.
- Keine Flaschen mit Flüssigkeiten einfrieren.



## Tiefkühlkost: Einkaufstipps

Beim Kauf von Tiefkühlkost:

- Sicherstellen, dass die Verpackung nicht beschädigt ist (gefrorene Lebensmittel in beschädigter Verpackung sind möglicherweise verdorben). Ist die Verpackung aufgebläht oder feucht, wurden die Lebensmittel nicht optimal gelagert, und sind bereits angetaut.
- Tiefkühlkost am Ende des Einkaufs besorgen und diese in einer wärmeisolierten Kühltasche transportieren.
- Die Tiefkühlkost sofort in das Gefrierfach legen, sobald Sie zu Hause angekommen sind.
- Lebensmittel nicht erneut einfrieren, auch wenn sie nur teilweise angetaut sind. Verzehren Sie diese innerhalb von 24 Stunden.
- Temperaturschwankungen vermeiden oder diese auf ein Minimum beschränken. Beachten Sie das aufgedruckte Mindesthaltbarkeitsdatum.
- Beachten Sie stets die aufgedruckten Lagerungsinformationen.

## Aufbewahrungszeitraum für zu Hause eingefrorene Lebensmittel

Produkt	Lagerzeitraum
Butter oder Margarine	6 Monate
Käse	3 Monate
<b>Fisch</b>	2/3 Monate
Schalentiere	1 Monat
Obst (außer Zitrusfrüchte)	8 -12 Monate
Eis oder Sorbet	2/3 Monate
<b>Fleisch</b>	
Schinken - Würstchen	2 Monate
Braten (Rind-Schwein-Lamm)	8/12 Monate
Steaks oder Koteletts (Rind-Lamm-Schwein)	4 Monate
Milch, frische Flüssigkeiten	1 -3 Monate
Geflügel (Hähnchen-Truthahn)	5 -7 Monate
Gemüse	8 -12 Monate

## Betriebsgeräusche

Es ist normal, wenn Geräusche aus Ihrem Gerät kommen, da es mit mehreren Gebläsen und mit Motoren zur Leistungsregelung ausgestattet ist, die automatisch aus- und eingeschaltet werden.

**Manche der Betriebsgeräusche können folgendermaßen reduziert werden:**

- Das Gerät ausnivellieren und es auf einem ebenen Untergrund installieren.
- Einen Kontakt zwischen Gerät und Möbelstücken vermeiden.
- Überprüfen, dass alle inneren Komponenten korrekt platziert sind.
- Überprüfen, dass sich Flaschen und Behälter nicht berühren.

**Möglicherweise hörbare Betriebsgeräusche**

1. Zischgeräusch beim ersten Einschalten oder nach einer langen Betriebspause.



2. Ein Gluckern, wenn Kältemittel in die Leitungen fließt.



3. BRRR Geräusch kommt vom laufenden Kompressor.



4. Ein Summen, wenn Wasserventil oder Gebläse anlaufen.



5. Ein Knackgeräusch, wenn der Kompressor startet.



6. Das KLICKEN kommt vom Thermostat, der einstellt, wie oft der Kompressor läuft.



**Alarmtabelle**

Alarmtyp	Anzeige	Ursache	Abhilfe
Alarm Tür offen	Der akustische Alarm wird aktiviert und die Alarmanzeige blinkt.	Die Kühlschrank- und Gefrierraumtür muss für mehr als 2 Minuten geöffnet sein.	Schließen Sie die Tür oder drücken Sie Alarm stoppen, um das akustische Signal abzuschalten.
Temperaturalarm	Die Temperaturanzeige blinkt (°C) und die Alarmanzeige leuchtet.	Die Innentemperatur ist nicht ausreichend.	Drücken Sie die Taste Alarm Stoppen; das akustische Signal schaltet ab, die Temperaturanzeige (°C) blinkt und die Alarmanzeige bleibt an, bis eine Temperatur < -10 °C erreicht ist.
Langer Stromausfall-Alarm	Die Stromausfall-Alarm-Anzeige bleibt an, die Alarm-Anzeige blinkt und die Temperaturanzeige (°C) blinkt und zeigt die während des Stromausfalls erreichte Höchsttemperatur.	Längerer Stromausfall, durch den die Innentemperatur auf 0 °C ansteigen kann.	Drücken Sie die Taste Alarm Stoppen; das akustische Signal schaltet ab, die Temperaturanzeige (°C) blinkt und die Alarmanzeige bleibt an, bis eine Temperatur < -10 °C erreicht ist.
Party-Modus-Alarm	Die Party-Modus-Anzeige blinkt und der akustische Alarm ist aktiviert.	Seit der Aktivierung des Party-Modus sind 30 Minuten vergangen. Es ist Zeit, die Flasche aus dem Gefrierfach zu nehmen (weitere Details siehe die Gebrauchsanleitung).	
Störung	Der Buchstabe „F“ blinkt auf dem Display (°C).	Produktstörung.	Kontaktieren Sie den Kundendienst.

**Empfehlungen bei Nichtgebrauch des Gerätes**

**Bei Nichtgebrauch des Geräts**

Trennen Sie die Spannungsversorgung des Geräts, entleeren Sie es, tauen Sie es ggf. ab und reinigen Sie es.

Halten Sie die Türen leicht geöffnet, damit Luft hindurchströmen kann. Hierdurch verhindern Sie die Bildung von Schimmel und schlechten Gerüchen.

**Bei einer Unterbrechung der Spannungsversorgung**

Halten Sie die Türen geschlossen, damit die Lebensmittel so lange wie möglich kalt bleiben. Frieren Sie Lebensmittel nicht erneut ein, auch wenn sie nur teilweise angetaut sind. Bei einem längeren Stromausfall wird der Stromausfall-Alarm möglicherweise ebenfalls aktiviert (bei elektronischen Modellen).

## Reinigung und Wartung

**Ziehen Sie vor Reinigungs- und Wartungsarbeiten den Netzstecker des Gerätes oder unterbrechen Sie die Stromversorgung.**

**Verwenden Sie niemals Scheuermittel. Reinigen Sie Kühlschrankteile niemals mit entflammaren Flüssigkeiten.**

**Keine Dampfreiniger verwenden.**

**Tasten und Bedientafel dürfen nicht mit Alkohol oder alkoholischen Substanzen gereinigt werden. Verwenden Sie nur ein trockenes Tuch.**

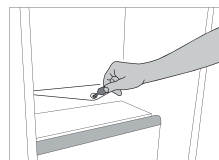
- ▶ Reinigen Sie das Gerät regelmäßig mit einem Tuch und einer Lösung aus warmem Wasser und speziellem Neutralreiniger für Kühlschränke.
- ▶ Reinigen Sie das Äußere des Gerätes und die Türdichtung mit einem feuchten Tuch und trocknen Sie mit einem weichen Tuch nach.
- ▶ Der Kondensator auf der Geräterückseite sollte regelmäßig mit einem Staubsauger gereinigt werden.



### **Wichtig:**

- ▶ Tasten und Bedientafel dürfen nicht mit Alkohol oder alkoholischen Substanzen gereinigt werden. Verwenden Sie nur ein trockenes Tuch.
- ▶ Die Leitungen des Kältemittelkreislaufs befinden sich in der Nähe der Tauwasserschale und können sehr heiß werden. Reinigen Sie sie regelmäßig mit einem Staubsauger.

Für einen kontinuierlichen und korrekten Tauwasserablauf die Abflussöffnung an der Kühlraumrückwand in der Nähe des Obst- und Gemüsefachs mit dem mitgelieferten Werkzeug regelmäßig reinigen.



## Lösen von Problemen

Was tun, wenn...	Mögliche Ursachen	Abhilfe
Das Gerät funktioniert nicht.	Das Gerät kann ein Problem mit der Stromversorgung haben.	<ul style="list-style-type: none"> <li>Überprüfen, ob das Netzkabel an eine funktionierende Steckdose mit der korrekten Spannung angeschlossen ist.</li> <li>Die Schutzeinrichtungen und Sicherungen der Stromversorgung in Ihrem Haus überprüfen</li> </ul>
Es befindet sich Wasser in der Abtauschale.	Bei warmem, feuchtem Wetter ist dies normal. Die Schale kann sogar halbvoll werden.	<ul style="list-style-type: none"> <li>Stellen Sie sicher, dass das Gerät ausnivelliert ist, damit das Wasser nicht überläuft.</li> </ul>
Die Kanten des Gehäuses die mit der Türdichtung in Berührung kommen, fühlen sich warm an.	Es liegt keine Störung vor. Bei warmem Wetter und bei laufendem Kompressor ist dies normal.	
Die Beleuchtung funktioniert nicht.	Die Lampe muss möglicherweise ausgetauscht werden. Das Gerät befindet sich möglicherweise im Ein/Stand-by-Modus.	<ul style="list-style-type: none"> <li>Stellen Sie sicher, dass die Schutzeinrichtungen und Sicherungen der Stromversorgung in Ihrem Haus richtig funktionieren.</li> <li>Überprüfen, ob das Netzkabel an eine funktionierende Steckdose mit der korrekten Spannung angeschlossen ist</li> <li>Falls die LEDs beschädigt sind, muss der Benutzer für deren Austausch den Kundendienst kontaktieren. Dieser Lampentyp ist nur durch unseren Kundendienst oder durch autorisierte Händler erhältlich.</li> </ul>
Der Motor läuft zu stark.	Die Motorlaufzeit hängt von verschiedenen Faktoren ab: Anzahl der Türöffnungen, gelagerte Lebensmittelmengen, Zimmertemperatur, Temperatureinstellungen.	<ul style="list-style-type: none"> <li>Sicherstellen, dass das Gerät korrekt eingestellt ist.</li> <li>Überprüfen, ob große Lebensmittelmengen in das Gerät gegeben wurden.</li> <li>Überprüfen, dass die Tür nicht zu oft geöffnet wird.</li> <li>Überprüfen, dass die Tür richtig schließt.</li> </ul>
Die Temperatur im Gerät ist zu hoch.	Es können verschiedene Gründe vorliegen (siehe „Abhilfe“).	<ul style="list-style-type: none"> <li>Stellen Sie sicher, dass der Kondensator (hinten am Gerät) frei von Staub und Flusen ist.</li> <li>Sicherstellen, dass die Türe richtig schließt.</li> <li>Sicherstellen, dass die Türdichtungen richtig angebracht sind.</li> <li>An heißen Tagen sowie in warmen Räumen läuft der Motor länger.</li> <li>Falls die Tür längere Zeit offen stand und viele Lebensmittel eingelagert sind, läuft der Motor länger, um das Geräteinnere zu kühlen.</li> </ul>
Die Türen lassen sich nicht korrekt öffnen oder schließen.	Es können verschiedene Gründe vorliegen (siehe „Abhilfe“).	<ul style="list-style-type: none"> <li>Überprüfen, dass keine Lebensmittelverpackungen die Tür blockieren.</li> <li>Überprüfen, dass interne Teile oder der automatische Eiswürfelbereiter nicht verkehrt eingesetzt sind.</li> <li>Überprüfen, dass die Türdichtungen nicht schmutzig oder klebrig sind.</li> <li>Sicherstellen, dass das Gerät ausnivelliert ist.</li> </ul>

**VOR ANRUFEN DES KUNDENDIENSTS**

1. Versuchen Sie zuerst, die Störung anhand der in **ANLEITUNG ZUR FEHLERSUCHE** beschriebenen Ratschläge selbst zu beheben.
2. Programm läuft nicht.

**FALLS DIE STÖRUNG NACH DEN VORSTEHEND BESCHRIEBENEN KONTROLLEN WEITER BESTEHT, WENDEN SIE SICH BITTE AN DEN NÄCHSTEN KUNDENSERVICE**

Rufen Sie die Nummer in dem Garantieheft an oder folgen Sie den Anweisungen auf der Internetseite

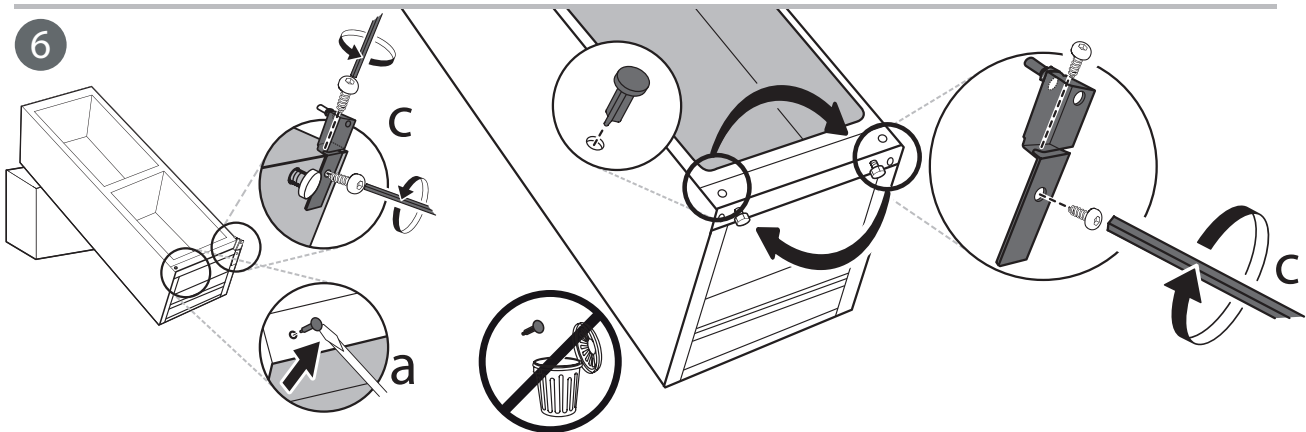
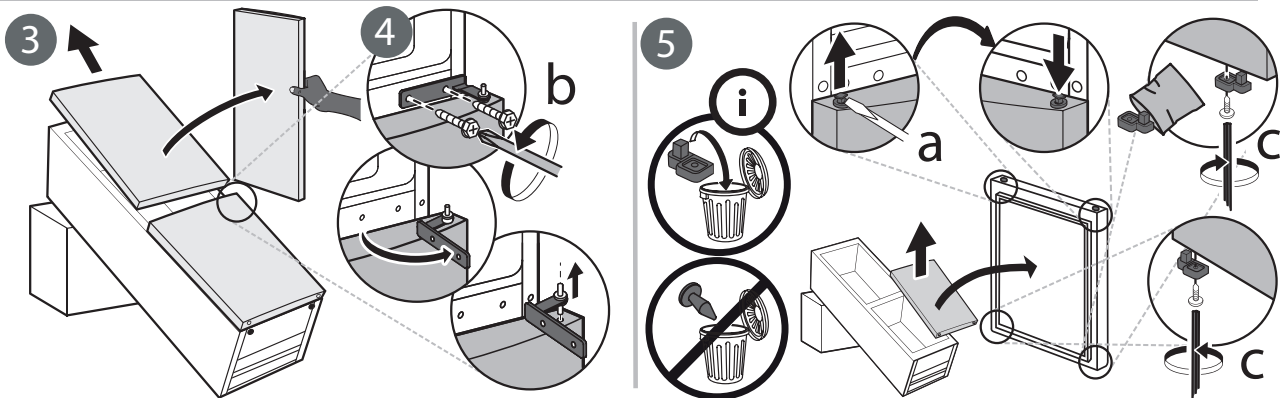
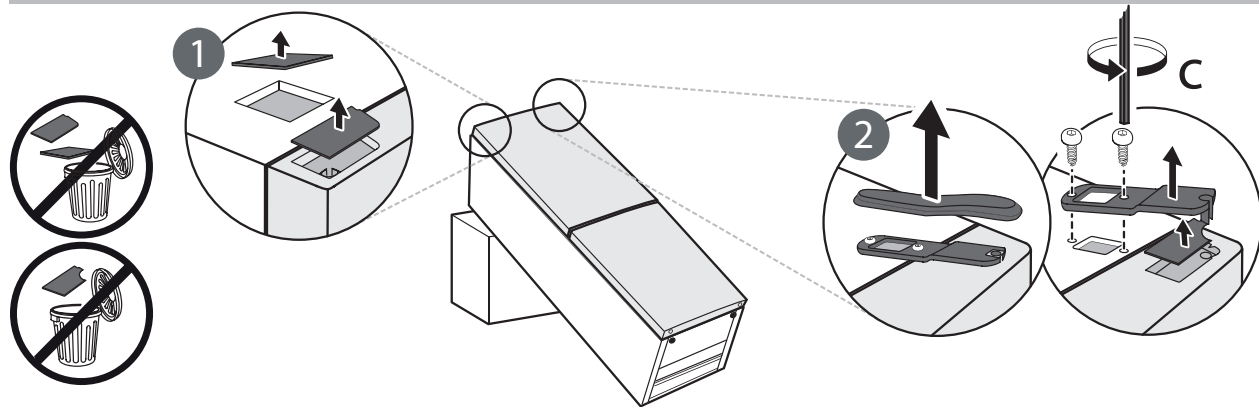
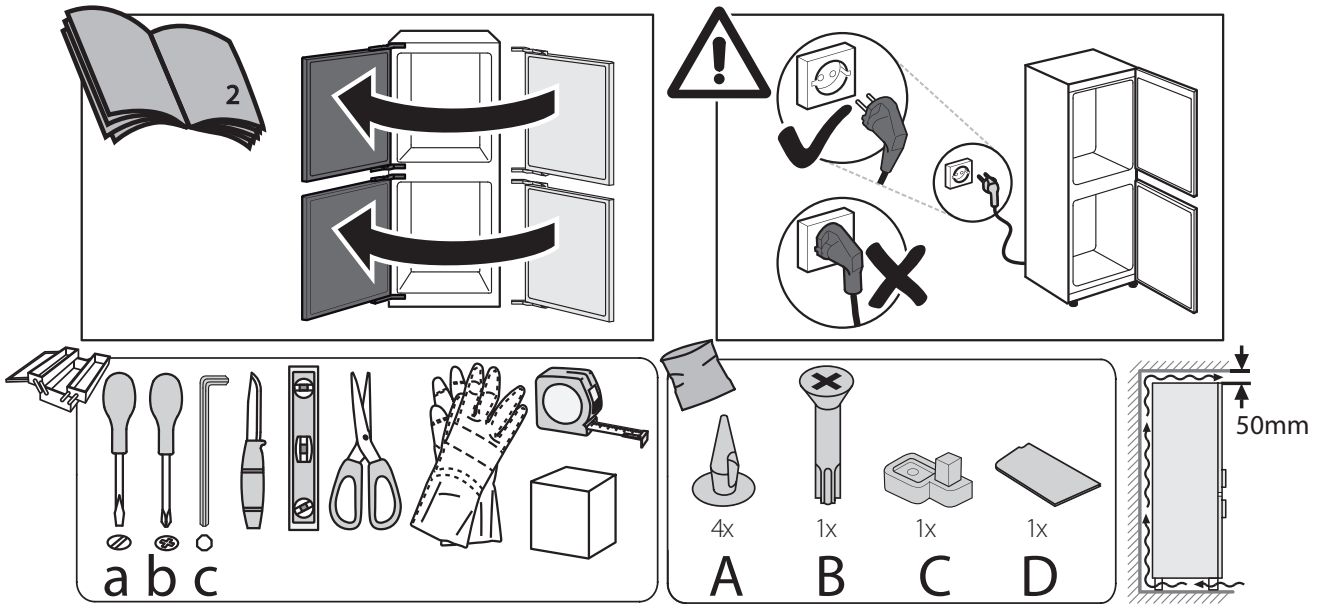
**www.bauknecht.eu**

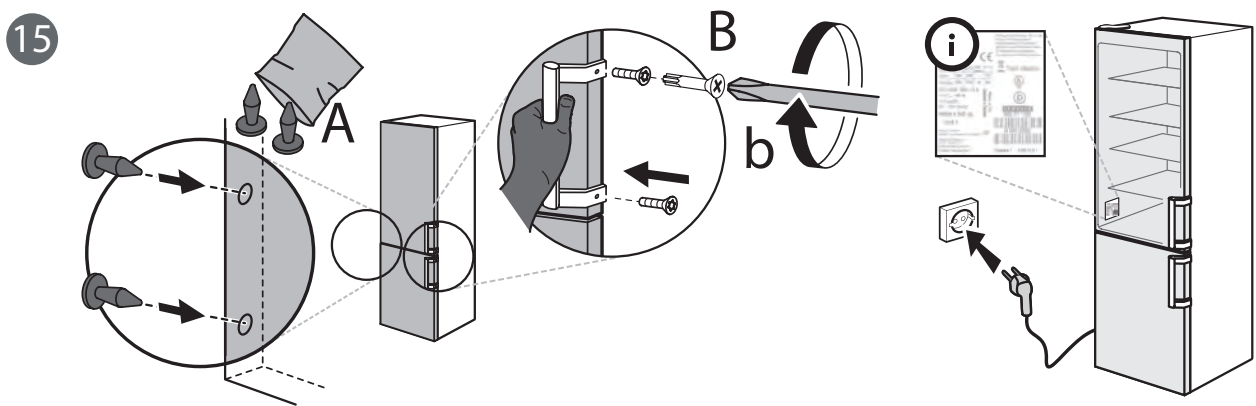
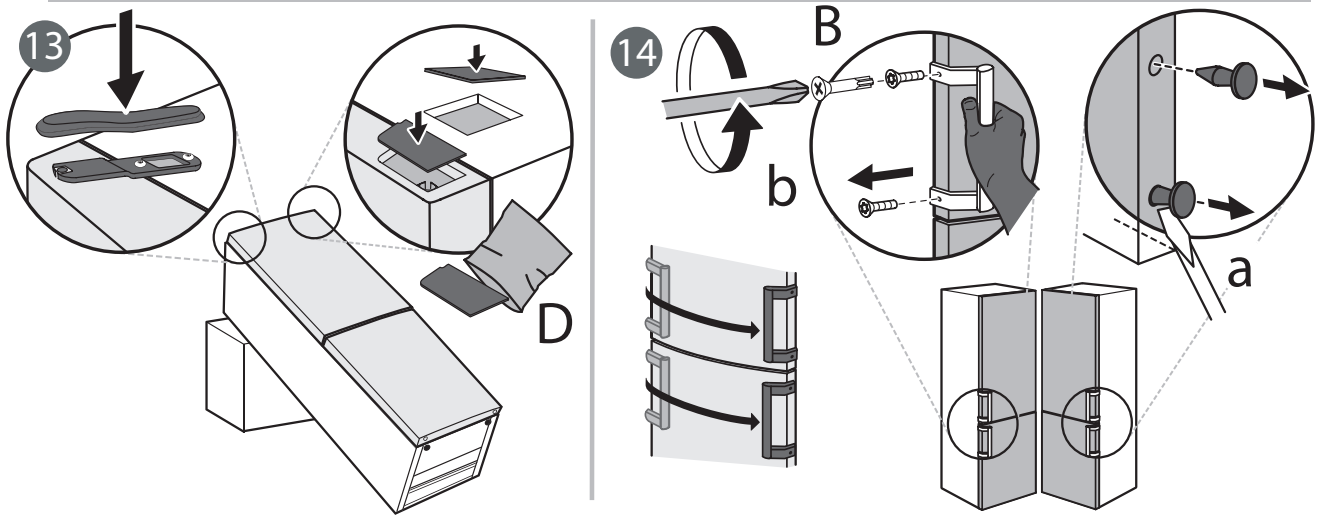
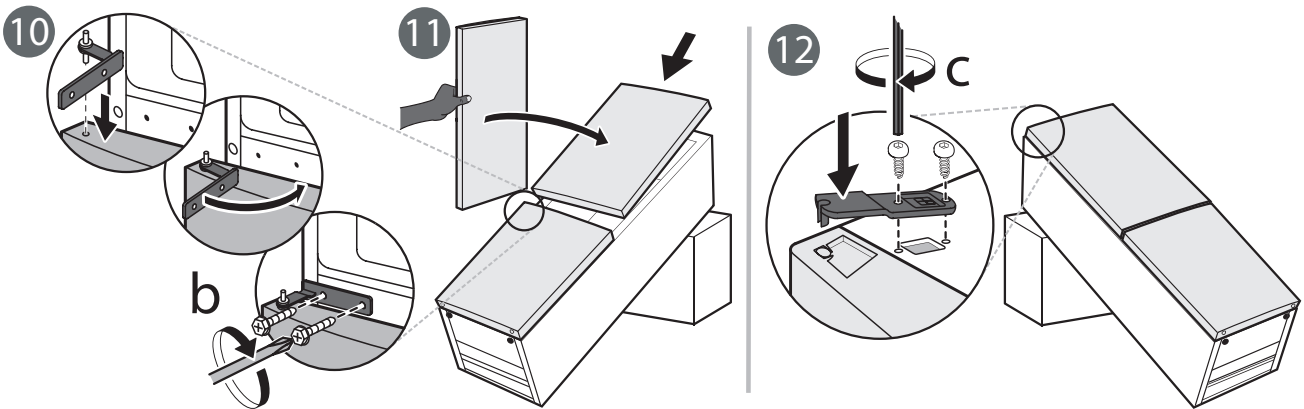
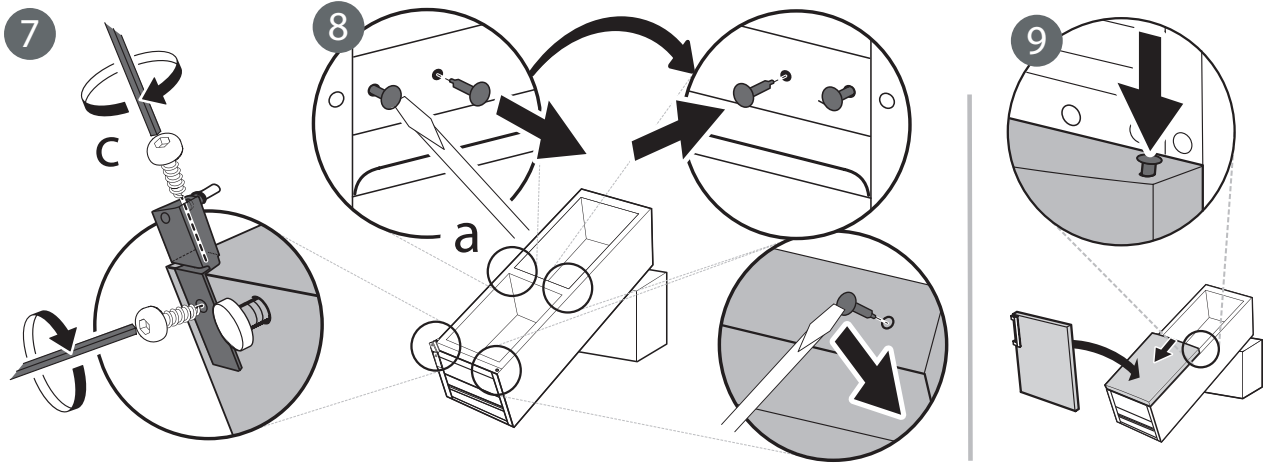
Wenn Sie den Kundendienst kontaktieren, immer die folgenden Angaben machen:

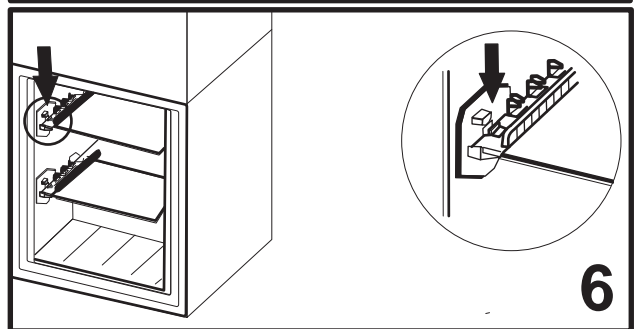
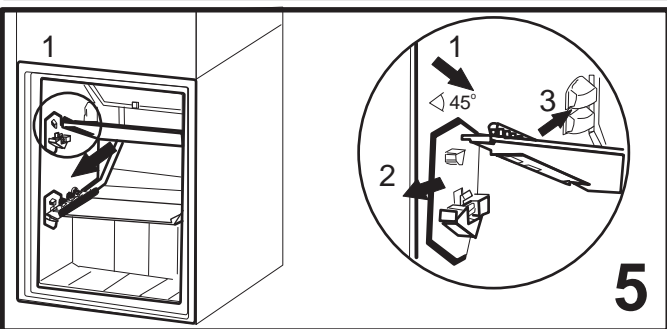
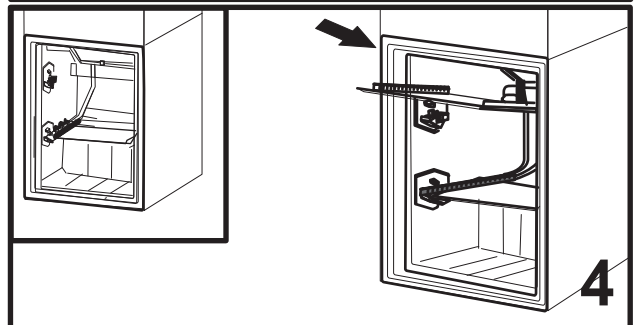
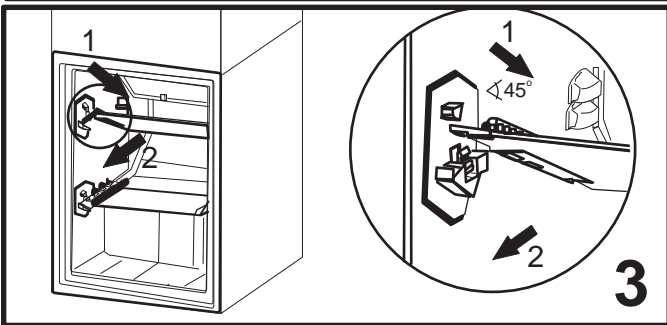
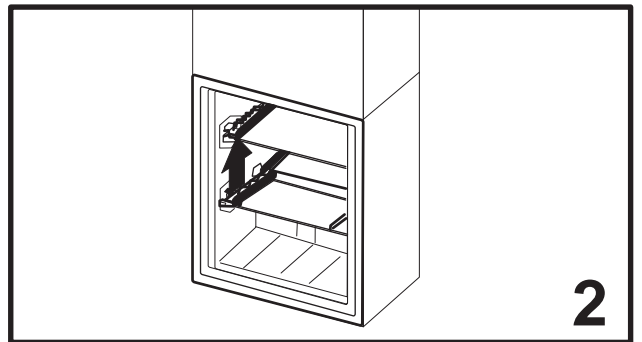
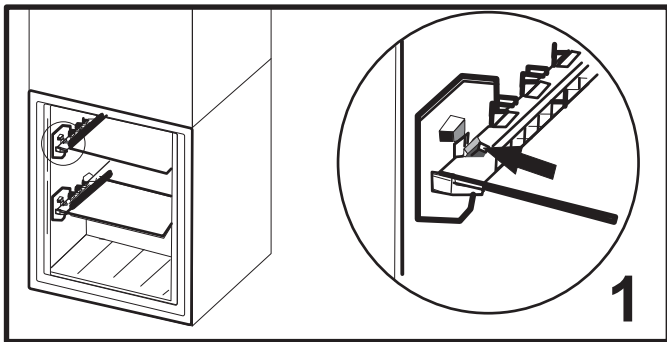
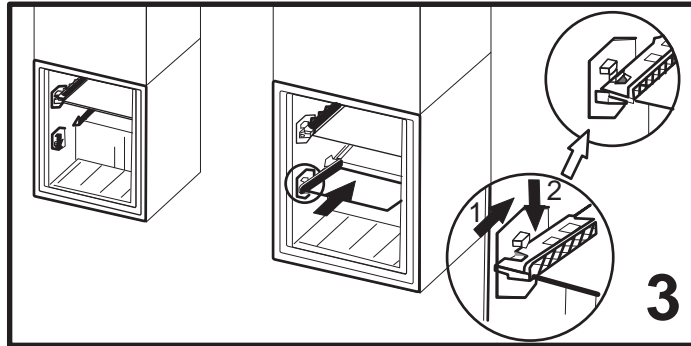
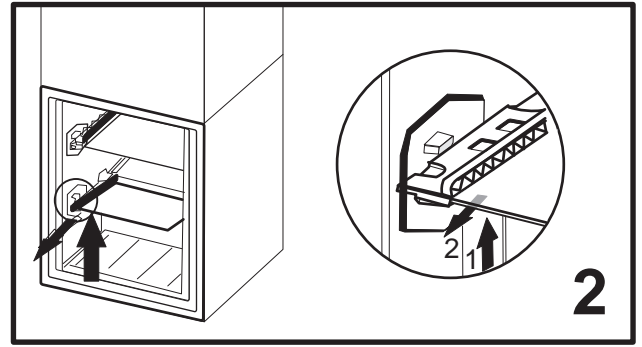
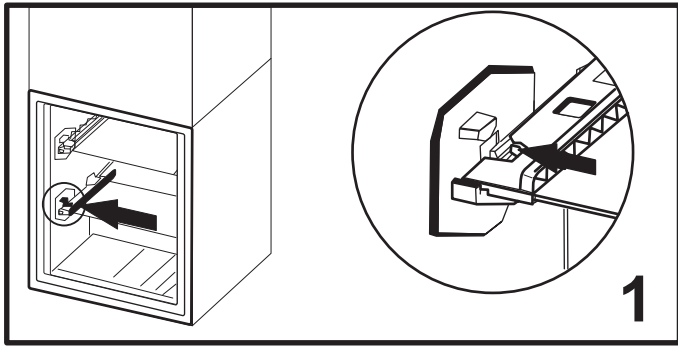
- Eine kurze Beschreibung der Störung,
- Gerätetyp und Modellnummer;
  
- Servicenummer (Nummer nach dem Wort „Service“ auf dem Typenschild). Die Servicenummer finden Sie auch auf dem Garantieheft,
- Ihre vollständige Anschrift,
- Ihre Telefonnummer.

Im Reparaturfall wenden Sie sich bitte an den autorisierten Kundenservice (nur dann wird garantiert, dass Originalersatzteile verwendet werden und eine fachgerechte Reparatur durchgeführt wird).









400011363530