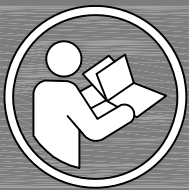
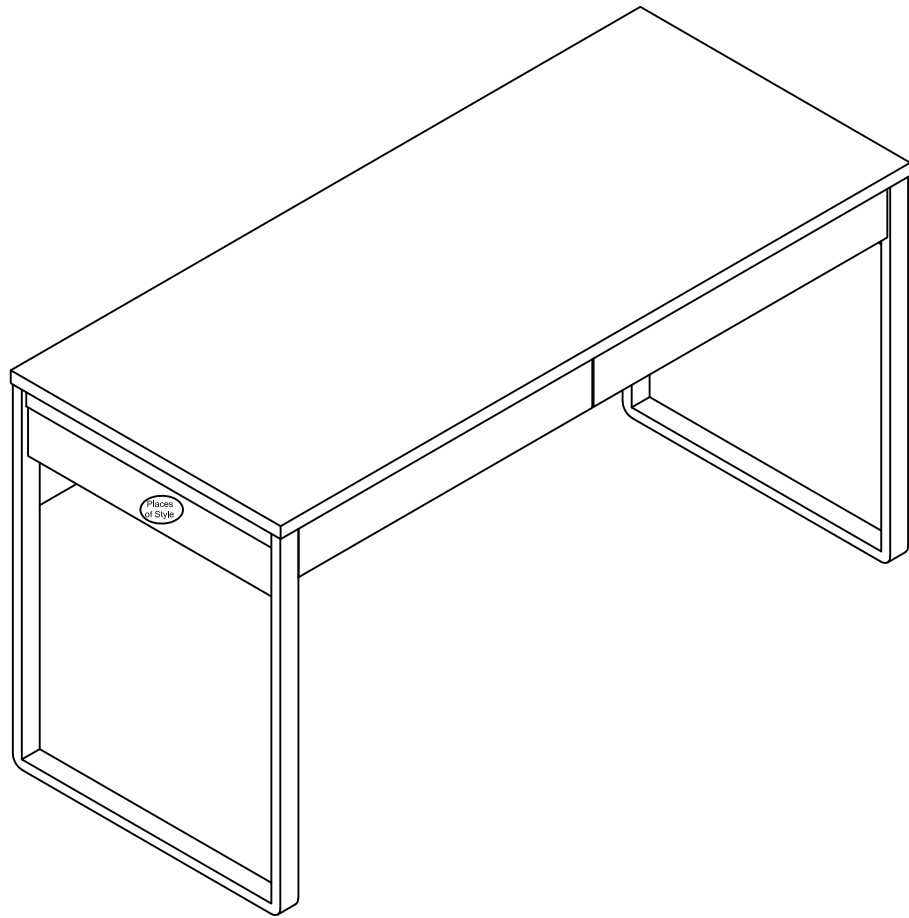


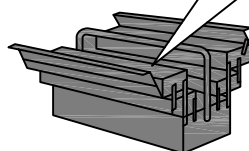
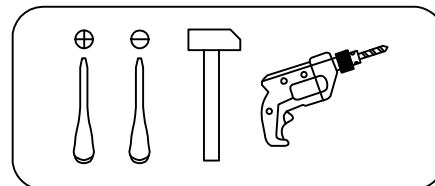
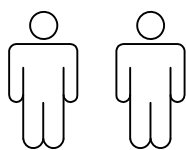
Art. Nr. 4471 6469,4640 3152

HNO—003


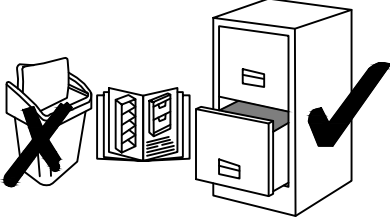
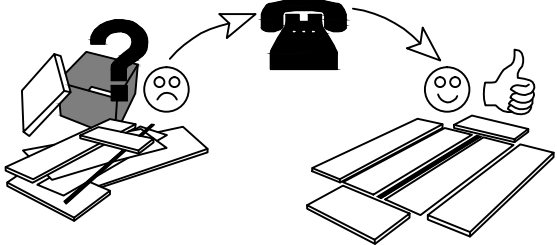


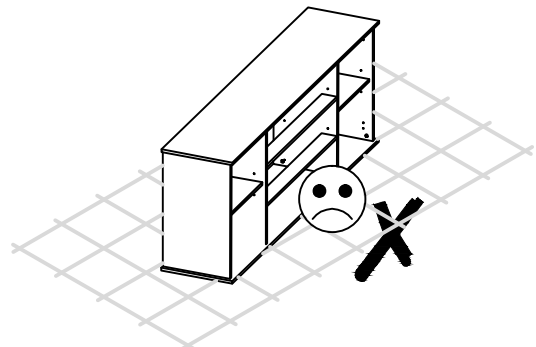
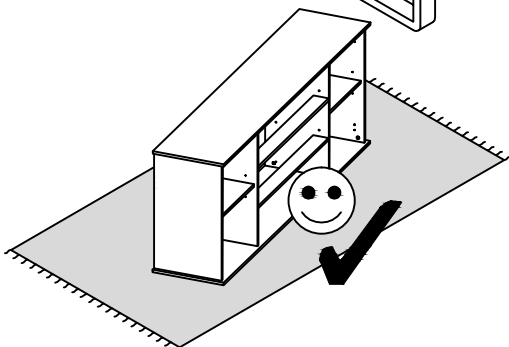
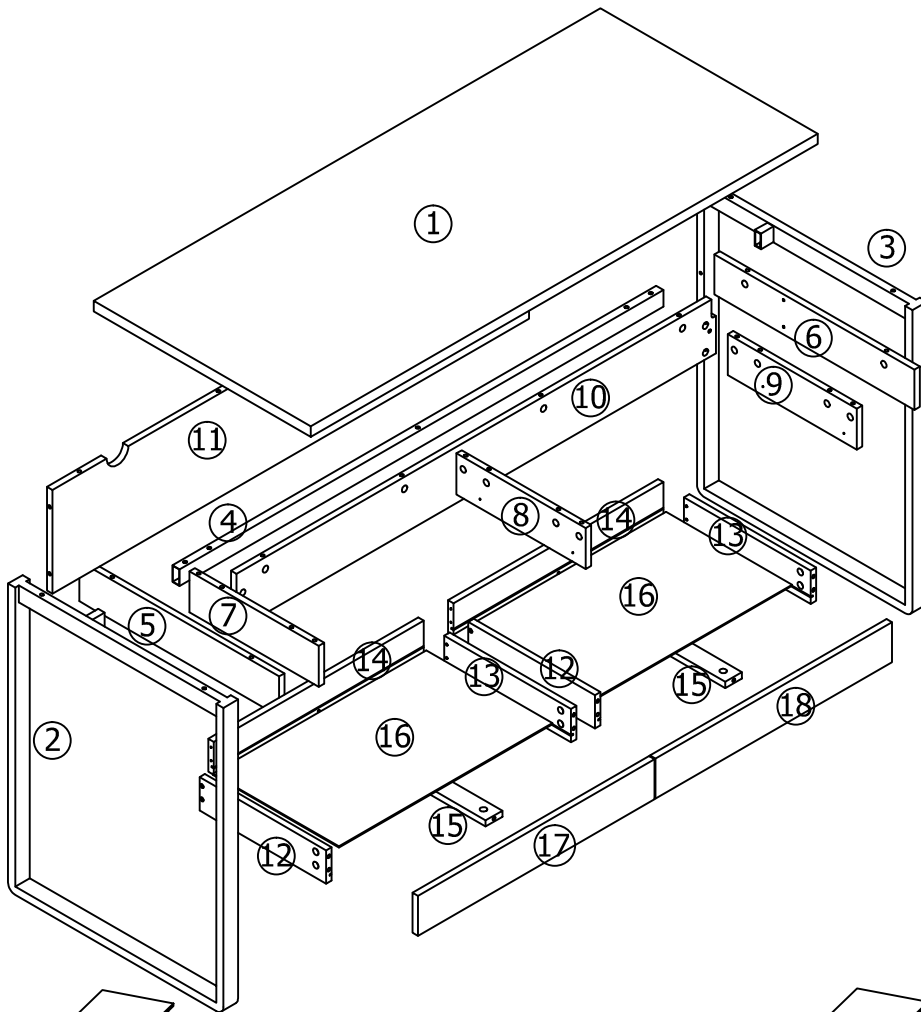
- | | |
|----------------------------------|------------------------------|
| (D) Montageanleitung | (GB) Assembly instructions |
| (FR) Notice de montage | (IT) Istruzioni di montaggio |
| (NL) Handleiding voor de montage | (PL) Instrukcja montazu |
| (CZ) Montážní návod | (SK) Návod na montáž |
| (HU) Szerelési útmutató | (RO) Instrucțiuni de montaj |
| (TR) Montaj talimatı | (RU) Инструкция по монтажу |

Ausgabe:20220909

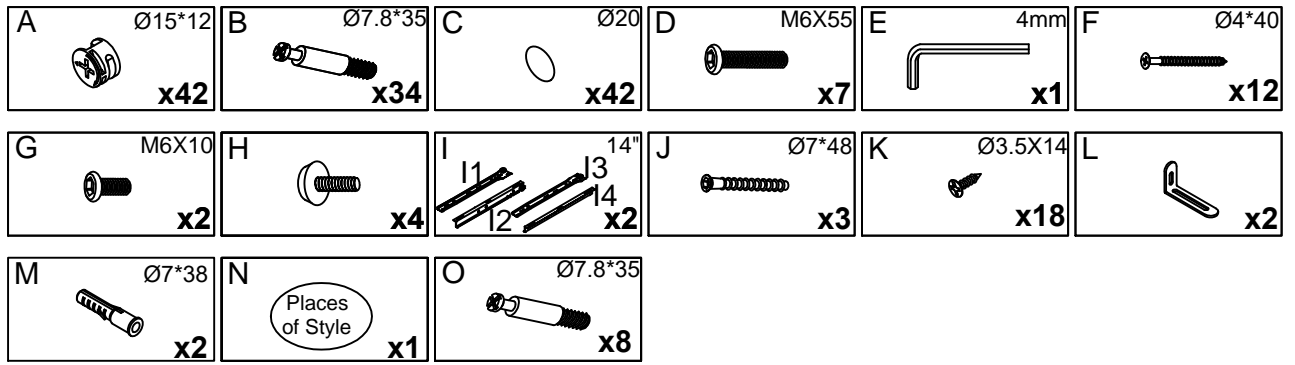


Service - Dienstverlening - Serwis - Servis - Сервисная служба

Name • Nom • Nome • Naam Nazwa • Jméno • Názov • Név NDenumire • Isim • Название	Moid
Nr. • No. • N° • Номер • Č • Sz	4471 6469,4640 3152
Typ • Type • Tip • Тип	
	
	

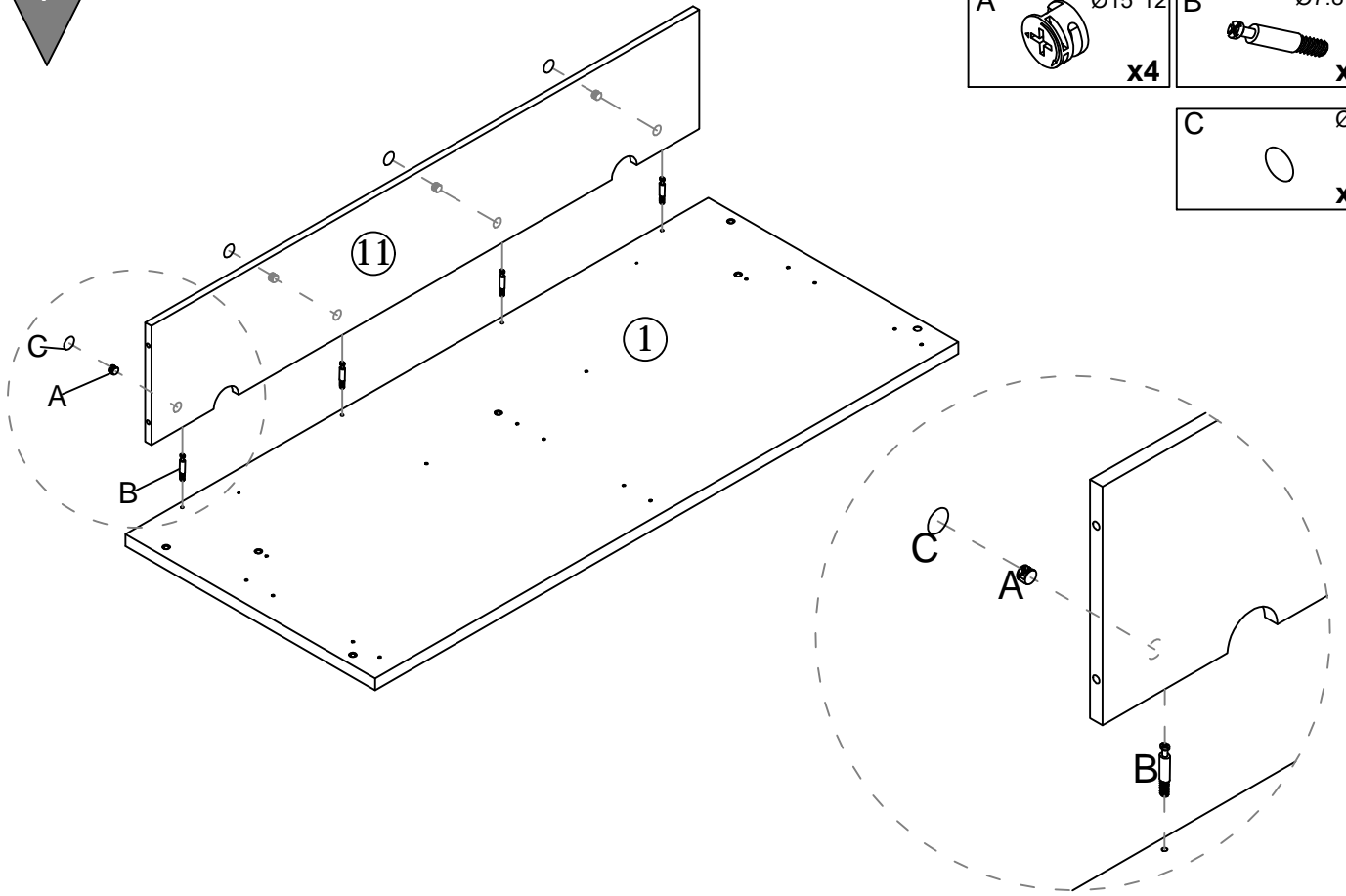
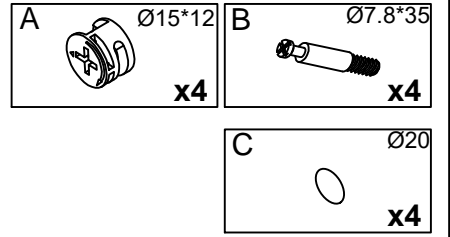


0
10
20
30
40
50
60
70
80
90
100
110
120
130
140
150
160
170
180
190
200

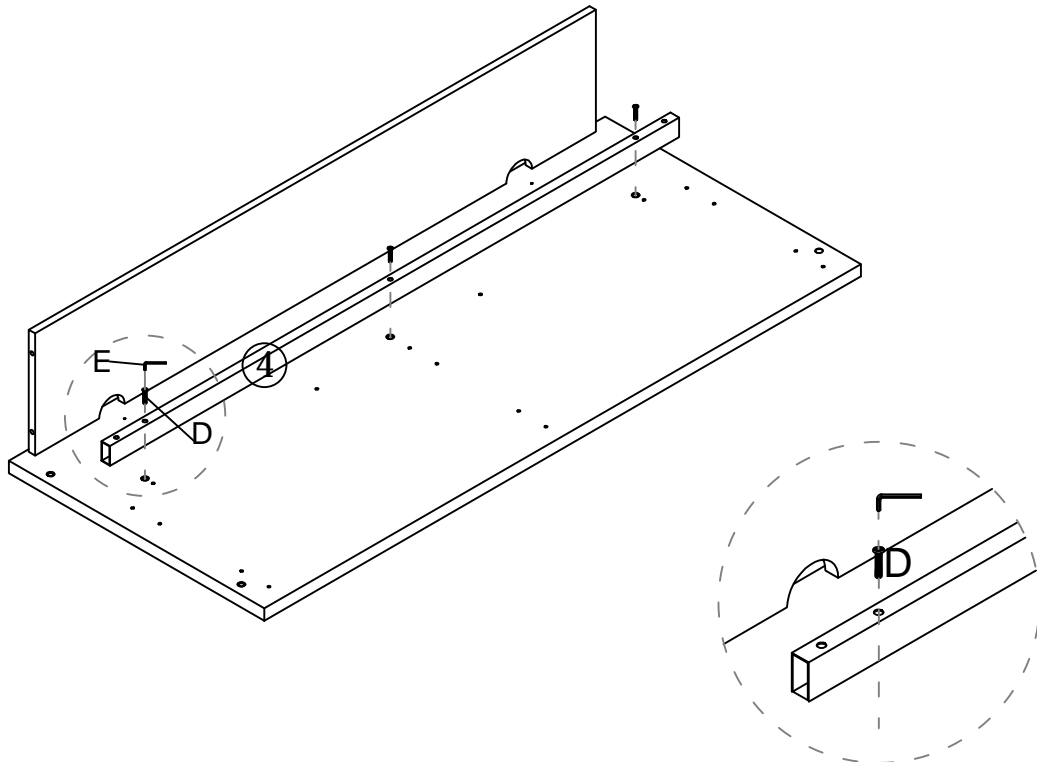
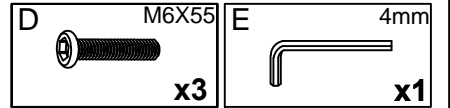


N	Size/MaB (mm)	Qty	✓	N	Size/MaB (mm)	Qty	✓
1	1400x600x25	1		10	1341x135x15	1	
2	595x40x742	1		11	1316x248x15	1	
3	595x40x742	1		12	350x80x15	2	
4	1336x40x20	1		13	350x80x15	2	
5	552x96x15	1		14	580x79x15	2	
6	552x96x15	1		15	334x46x15	2	
7	357x98x15	1		16	590x345x5	2	
8	357x98x15	1		17	653x96x15	1	
9	357x98x15	1		18	653x96x15	1	

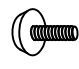

1

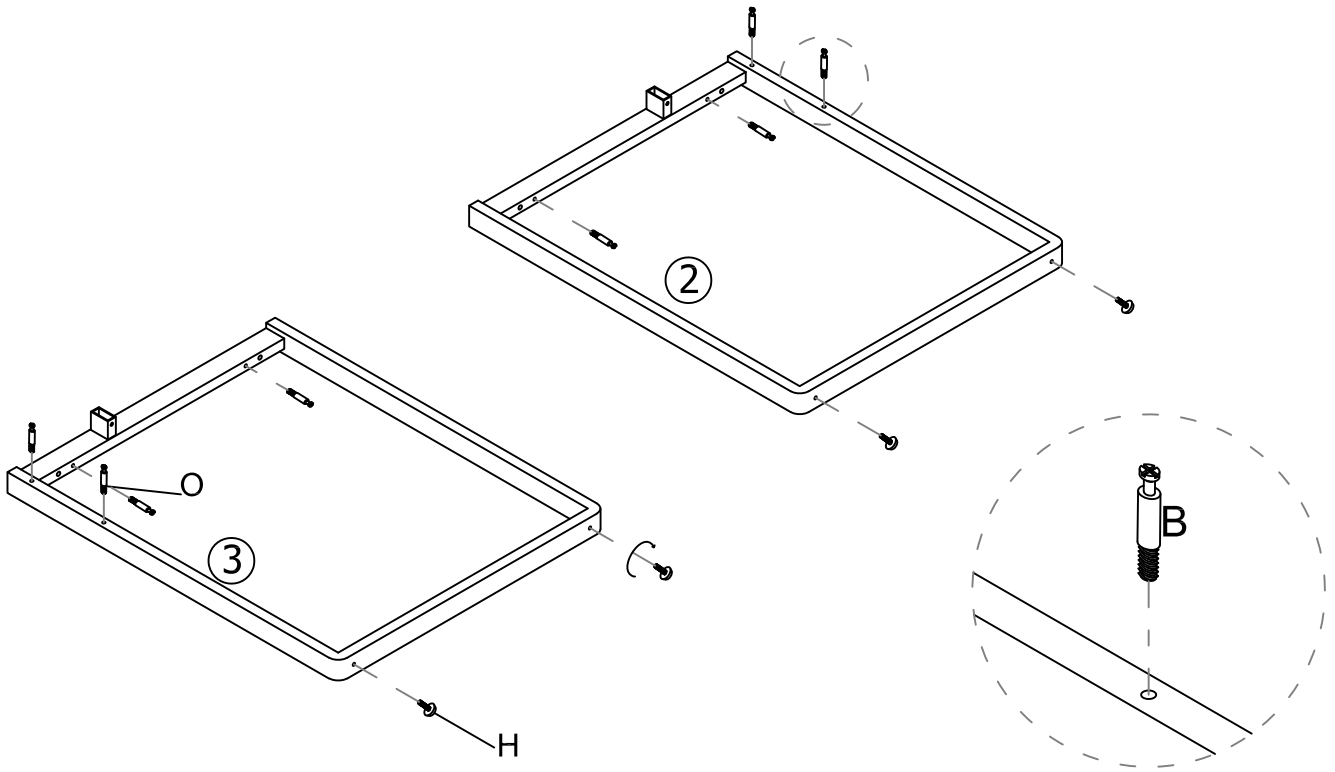


2





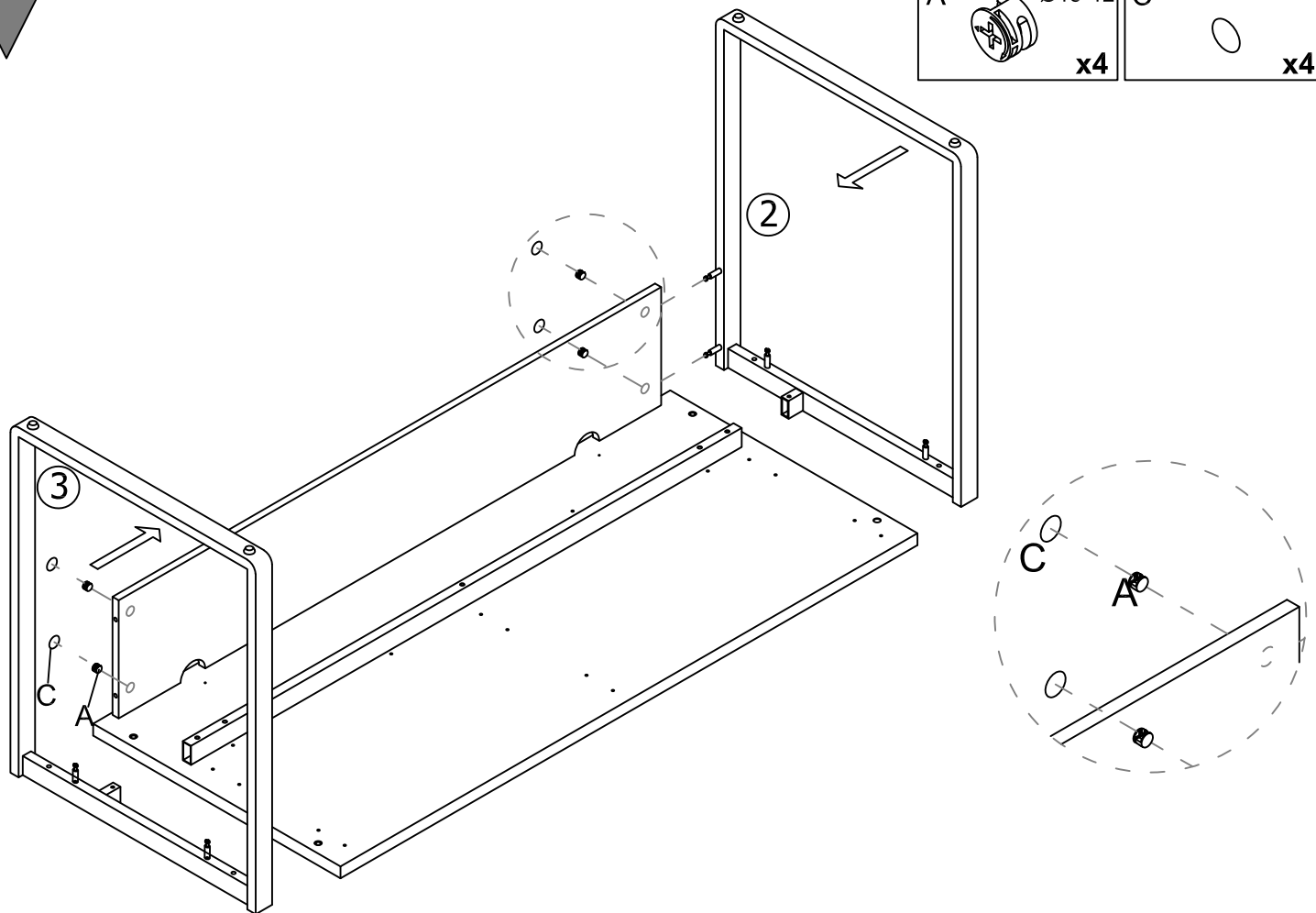
3

H		O	
	x4		x8

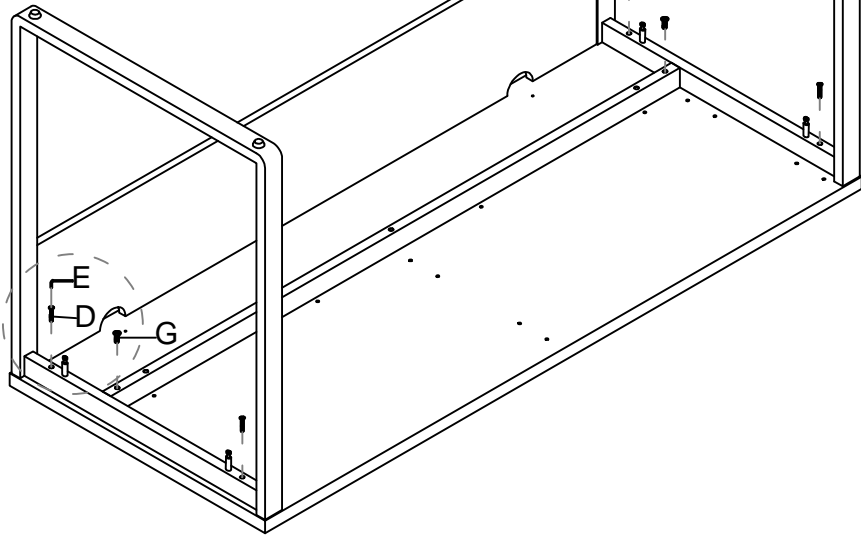
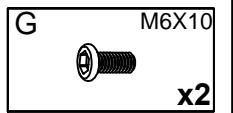
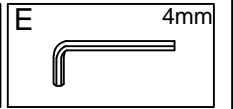
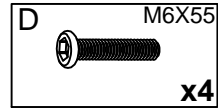
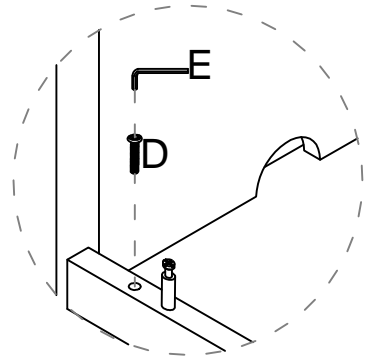


4

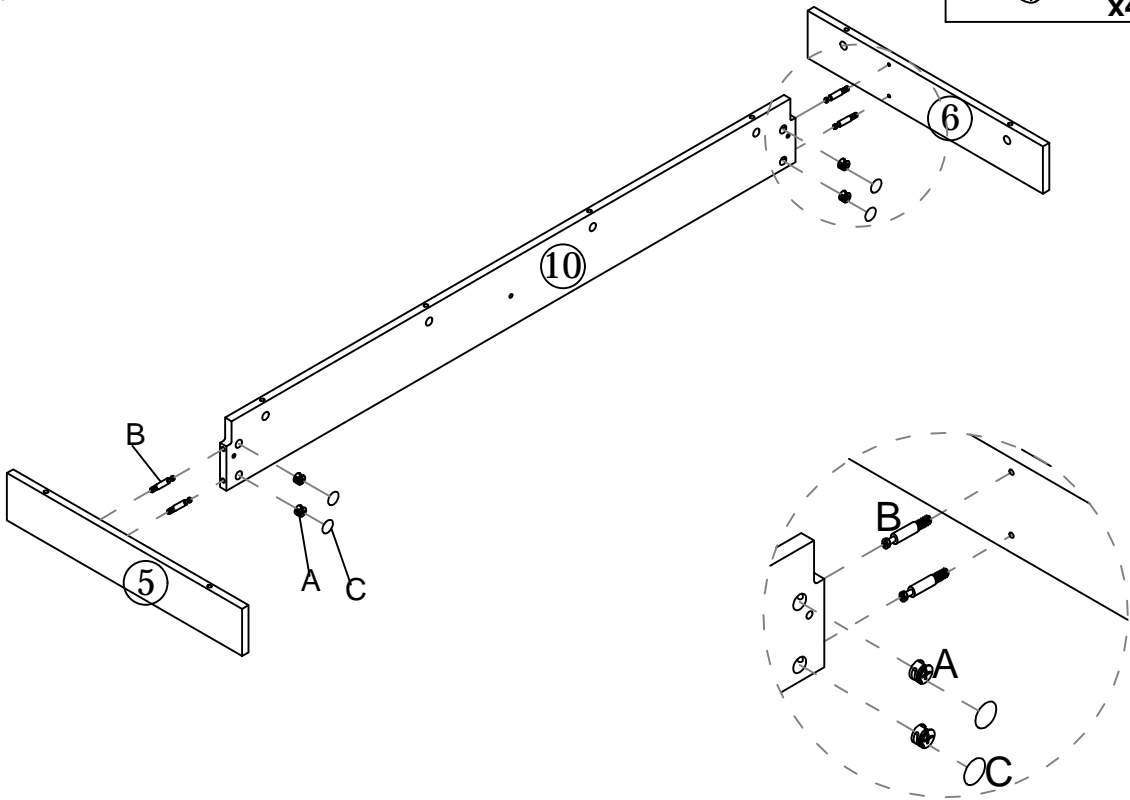
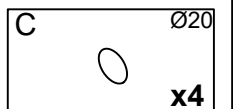
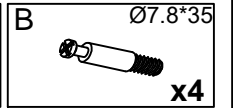
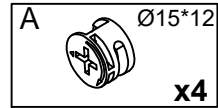
A		Ø15*12	C		Ø20
	x4			x4	



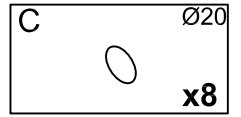
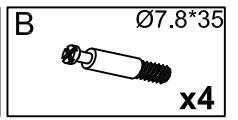
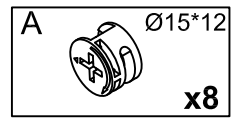
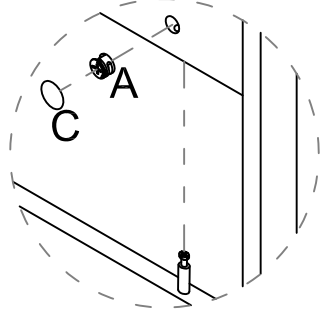
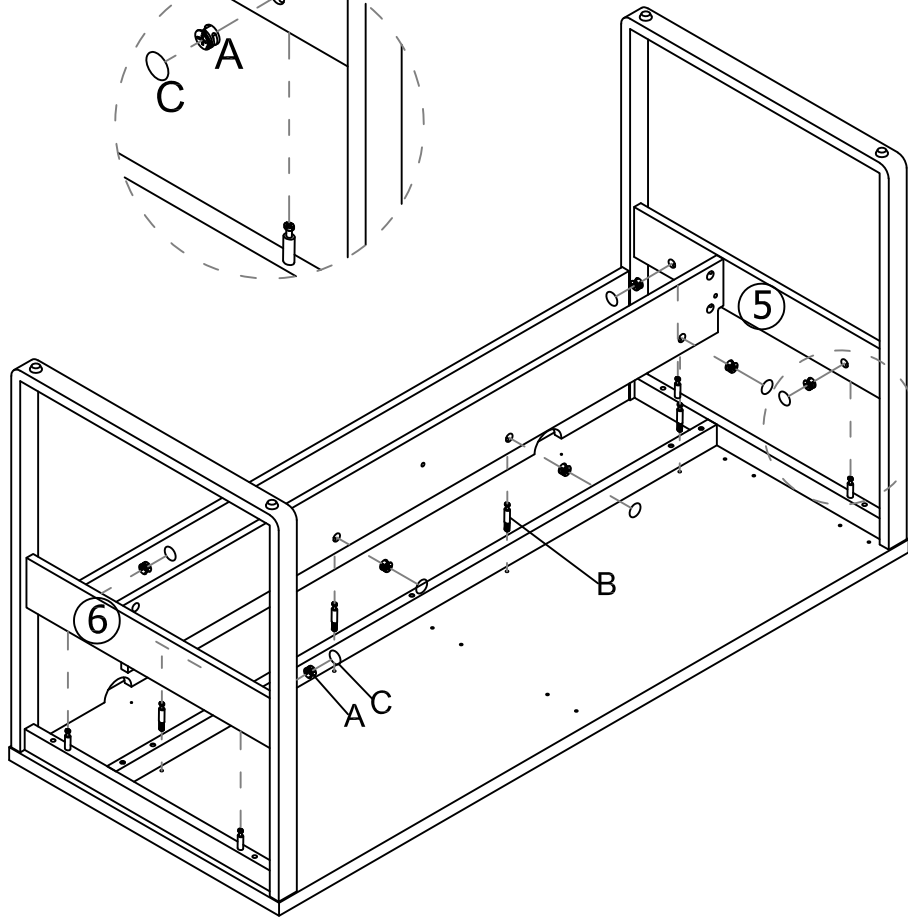
5



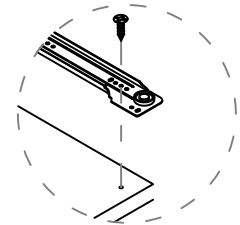
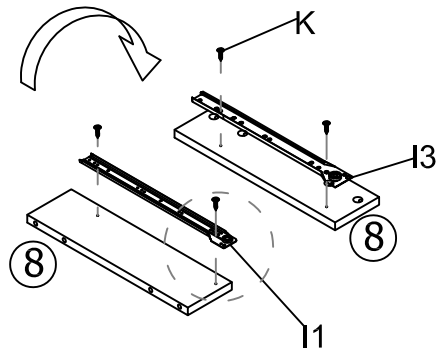
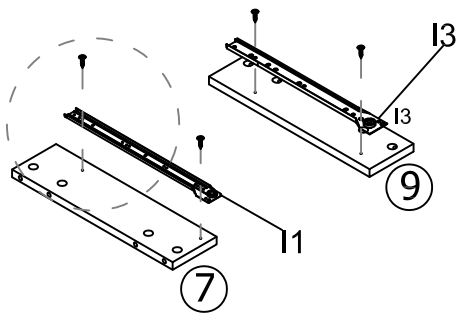
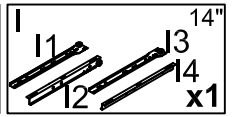
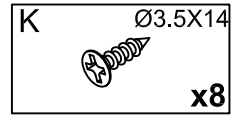
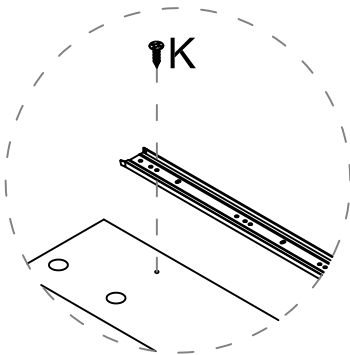
6






7

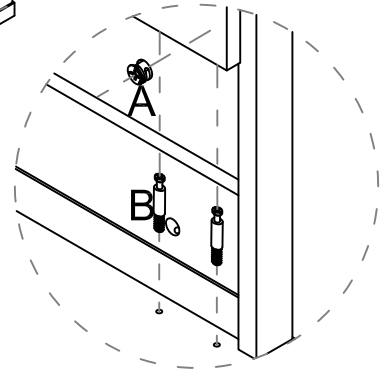
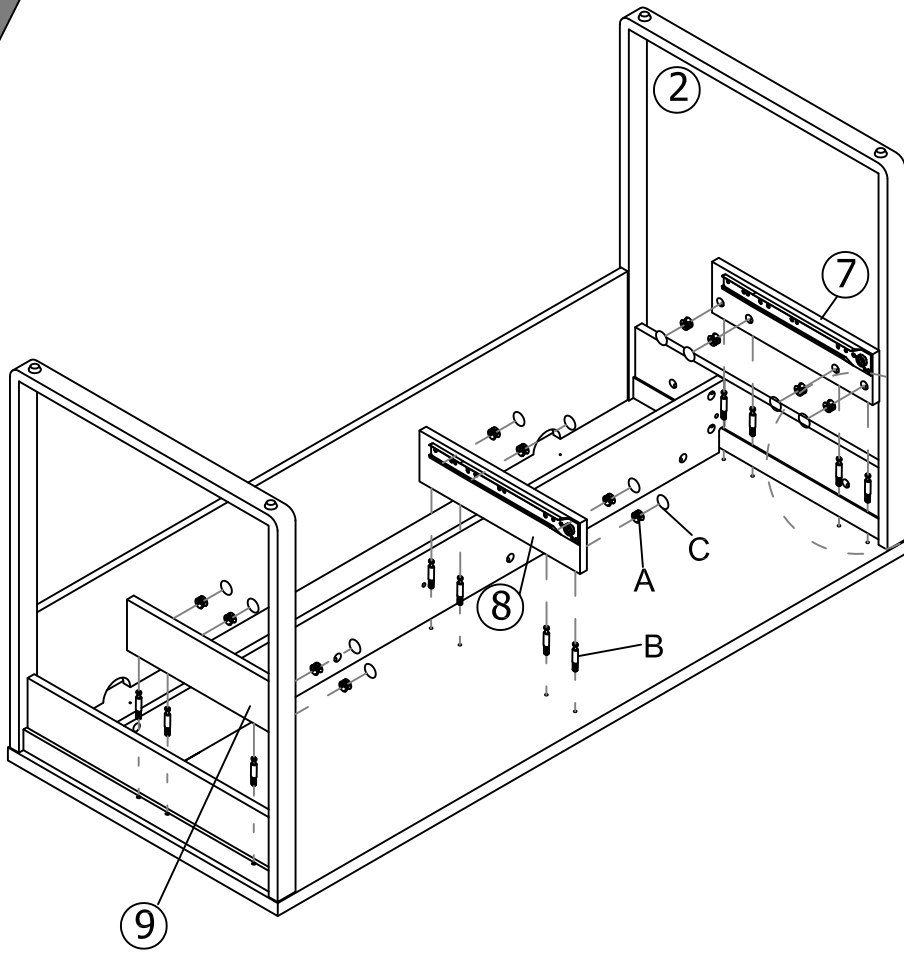


8





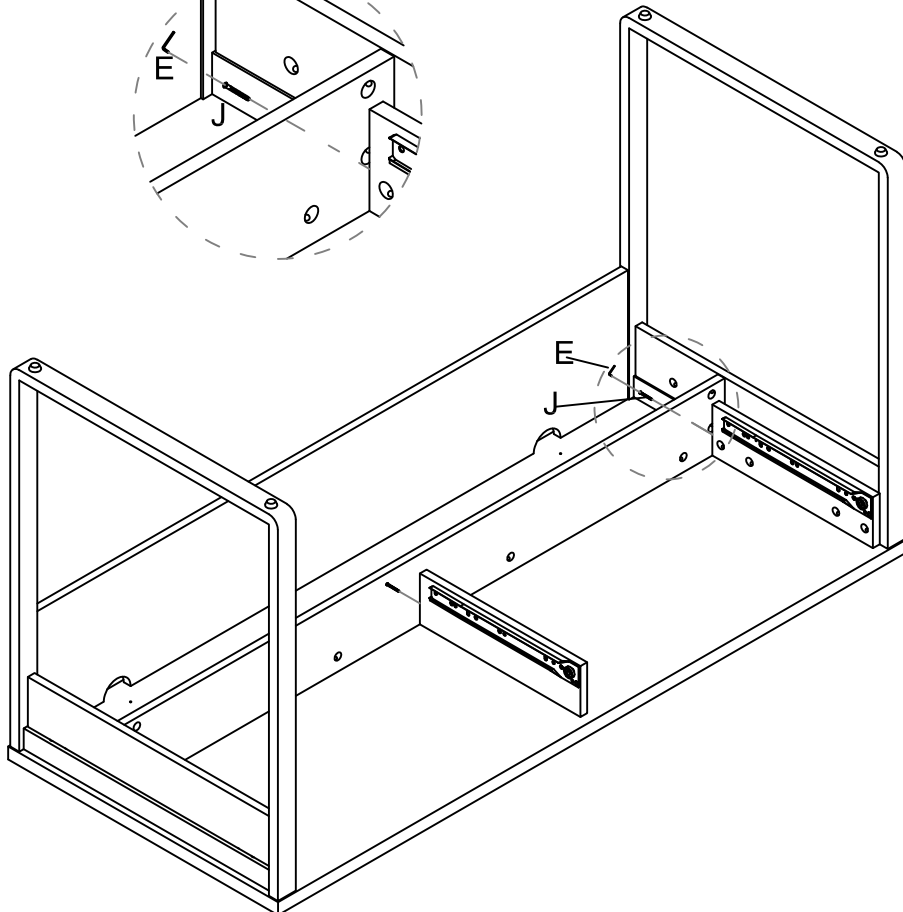
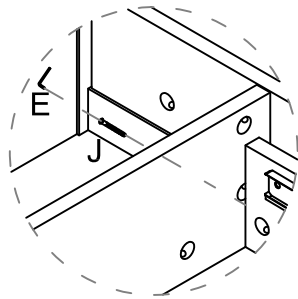
9

- | | |
|---|---|
| <p>A $\varnothing 15 \times 12$
x12</p>  | <p>B $\varnothing 7.8 \times 35$
x12</p>  |
| <p>C $\varnothing 20$
x12</p>  | |

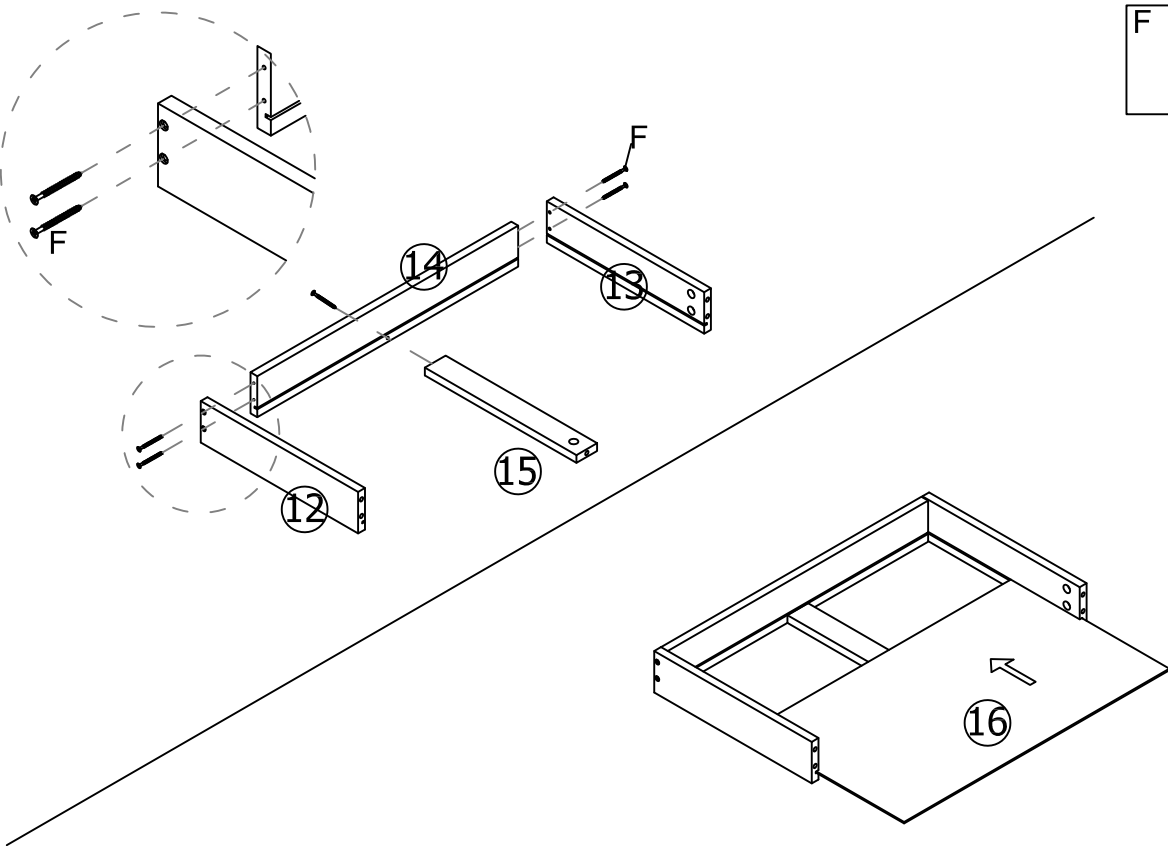


10

- | | |
|--|--|
| <p>E 4mm</p>  | <p>J $\varnothing 7 \times 48$
x3</p>  |
|--|--|

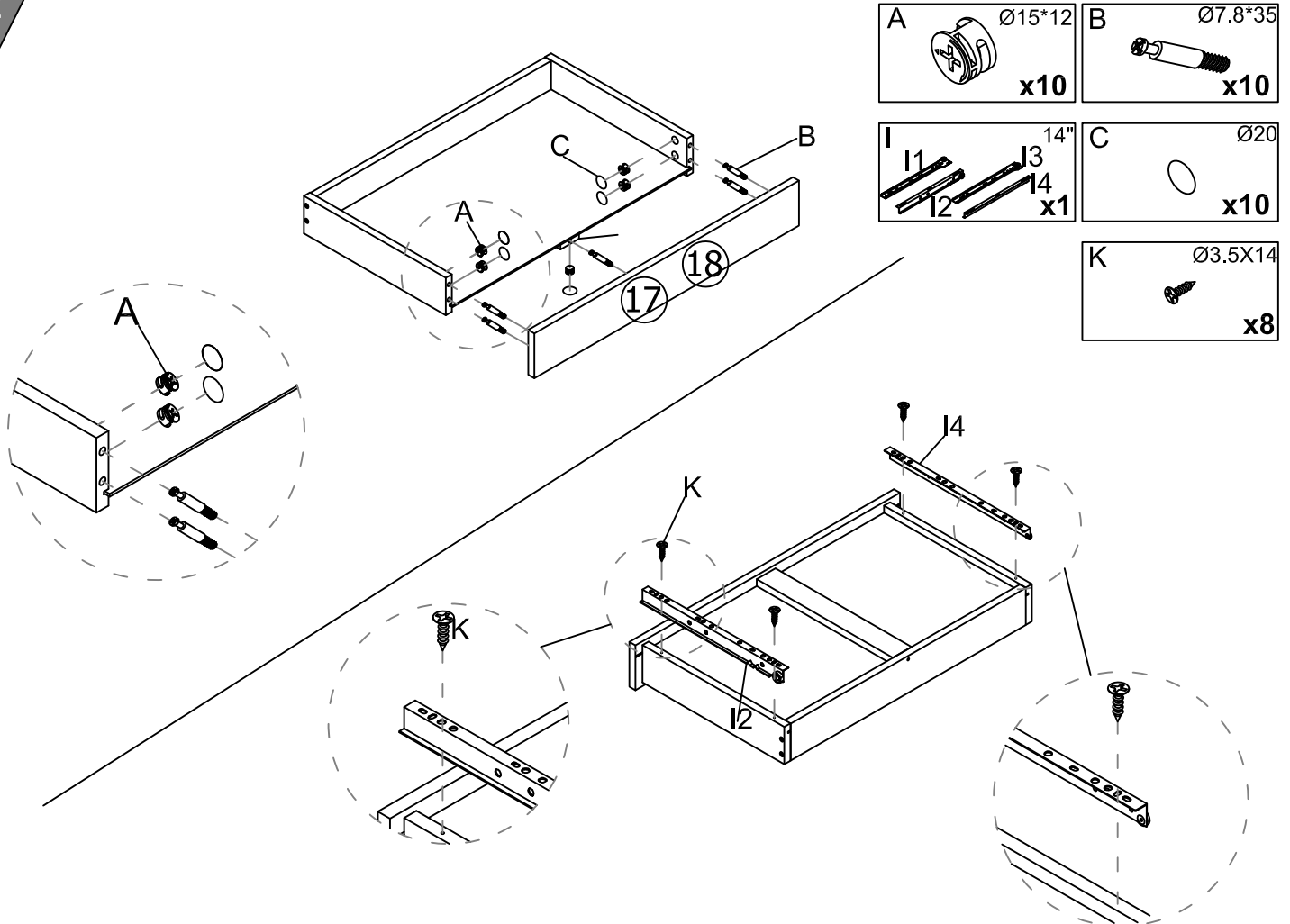


11



F $\varnothing 4 \times 40$
x10

12



A $\varnothing 15 \times 12$
x10



B $\varnothing 7.8 \times 35$
x10


I 11 12 13 14
x1

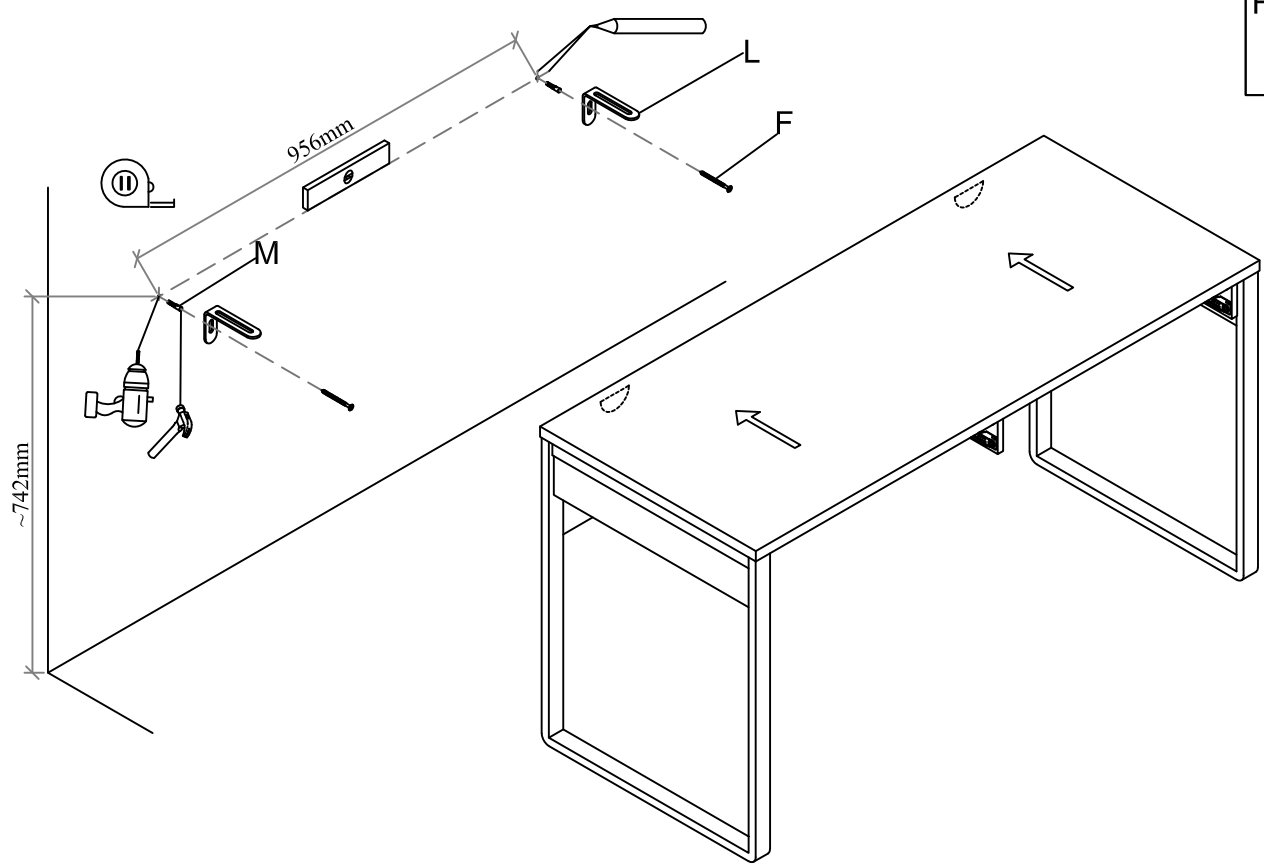
C $\varnothing 20$
x10

K $\varnothing 3.5 \times 14$
x8



11

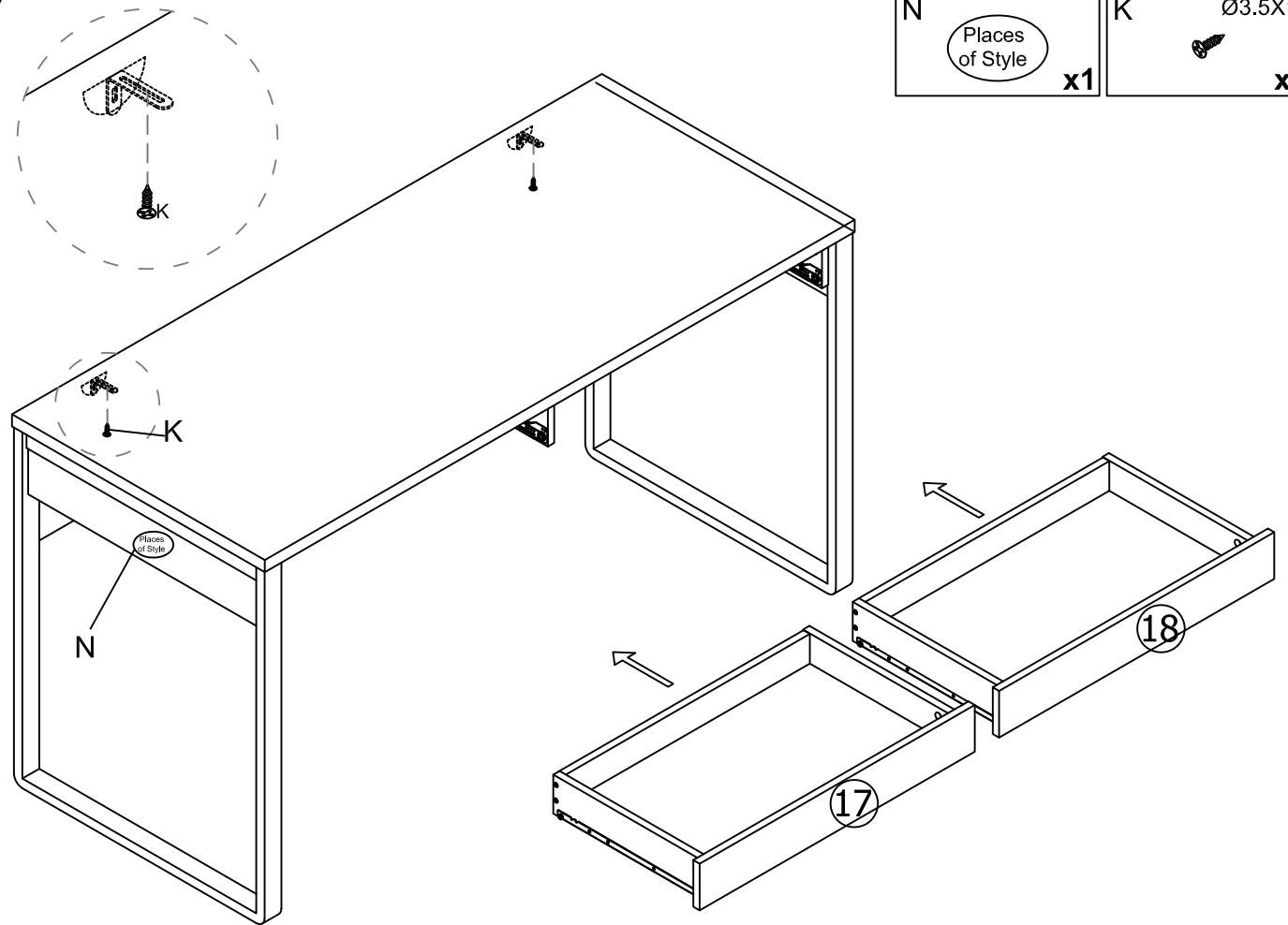
M	 Ø7*38	L	
	x2		x2

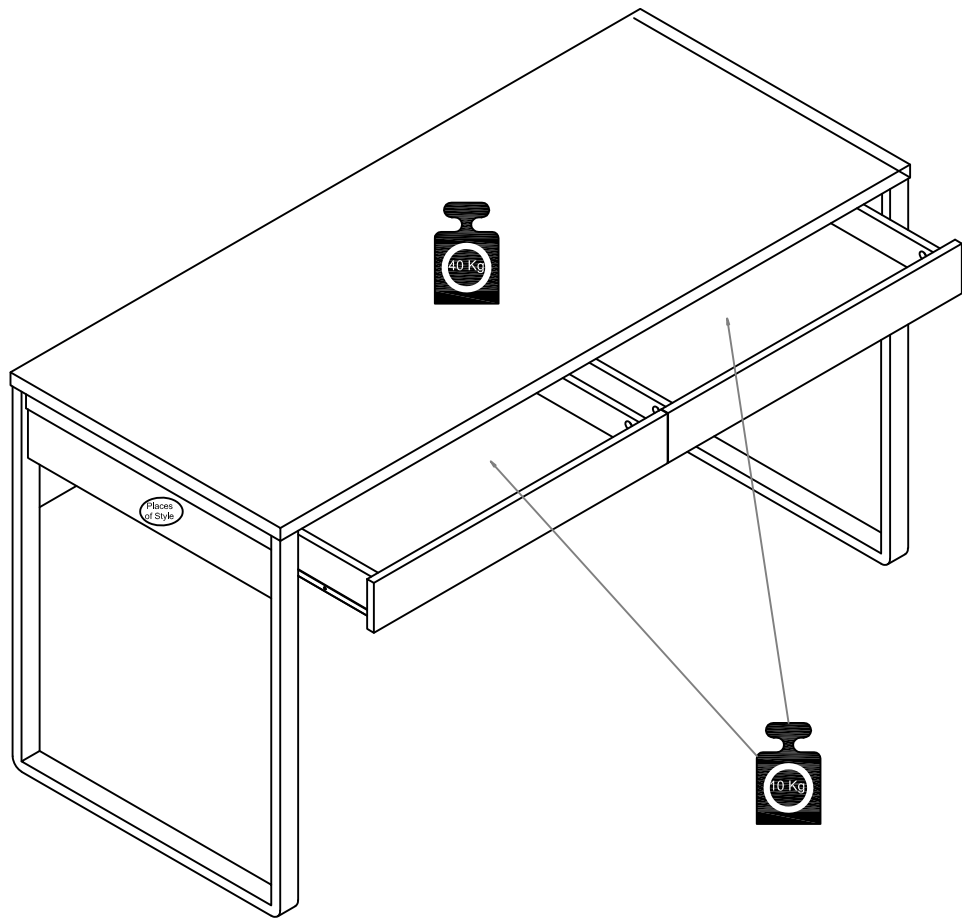
F	 Ø4*40
	x2



12

N	 Places of Style	K	 Ø3.5X14
	x1		x2





Achtung • Attention • Attenzione
Opgelet • Uwaga • Pozor • Figyelem
Atenție • Dikkat • Внимание



(D)	Wandbefestigung dient als Kippschutz — unbedingt anbringen! Bei einigen Wandtypen kann ein Spezialdübel erforderlich sein!
(GB)	The wall fastening serves to prevent tipping — be absolutely sure to mount it! For certain wall types, a special wall plug may be necessary!
(FR)	La fixation murale sert de protection contre le basculement — à installer impérativement ! Pour certains types de murs il faut des chevilles spéciales !
(IT)	Il fissaggio alla parete serve da protezione anti-ribaltamento — attaccarla assolutamente ! Per alcune strutture di parete può essere necessario un tassello speciale !
(NL)	Bevestiging aan de muur dient als kantelbescherming — zeker en vast bevestigen ! Bij enkele muurtypes is een speciale plug misschien vereist !
(PL)	Mocowanie do ściany jest jednocześnie zabezpieczeniem przed przewróceniem — koniecznie zamontować! Do niektórych rodzajów ścian koniecznie zastosować specjalne kołki mocujące.
(CZ)	Montáž na stěnu slouží jako ochrana proti převrhnutí — bezpodmienečně umístěte! Uněkterých typů stěn může být zapotřebi speciální hmoždinka !
(SK)	Upevnenie na stenu slúži ako ochrana proti prevráteniu — bezpodmienečne použite! Pre niektoré druhy stien môže byť potrebná špeciálna hmoždenka !
(HU)	A termékét a falhoz kel rögzíteni, különben az felborulhat! Egyes fal típusoknál speciális tiplit kell használni !
(RO)	Sistemul de fixare la perete servește ca protecție la răsturnare — de montat obligatoriu! Pentru unele tipuri de pereți este posibil să fie necesar un diblu special !
(TR)	Duvardaki sabitleme, devrilmeye karşı bir emniyet tedbiridir ve mutlaka monte edilmelidir! Bazı duvar tiplerinde bunun için özel bir düble gerekli olabilir !
(RU)	Обязательно установите крепление на стене во избежание опрокидывания ! Для некоторых типов стен может потребоваться специальный дюбель !