

Produktdatenblatt

DELEGIERTE VERORDNUNG (EU) 2019/2017 DER KOMMISSION

Name oder Handelsmarke des Lieferanten ^(a) ^(b) :	Bosch			
Anschrift des Lieferanten ^(a) ^(b) :	BSH Hausgeräte GmbH, Carl-Wery-Str. 34, 81739 Munich, Germany			
Modellkennung ^(a) :	SPI4HKS49E			
Allgemeine Produktparameter:				
Parameter	Wert	Parameter	Wert	
Nennkapazität ^(d) (ps)	10	Abmessungen in cm ^(a) ^(b)	Höhe	82
			Breite	45
			Tiefe	57
EEI ^(d)	55.9	Energieeffizienzklasse ^(d)	E ^(c)	
Reinigungsleistungsindex ^(d)	1.121	Trocknungsleistungsindex ^(d)	1.061	
Energieverbrauch in kWh [pro Betriebszyklus] im eco-Programm bei Kaltwasseranschluss. Der tatsächliche Energieverbrauch hängt von der jeweiligen Nutzung des Geräts ab.	0.755	Wasserverbrauch in Litern [pro Betriebszyklus] im eco-Programm. Der tatsächliche Wasserverbrauch hängt von der jeweiligen Nutzung des Geräts und vom Härtegrad des Wassers ab.	8.9	
Programmdauer ^(d) (h:min)	3:40	Art	Einbau	
Luftschallemissionen ^(d) (in dB(A) re 1 pW)	44	Luftschallemissionsklasse ^(d)	B ^(c)	
Aus-Zustand (W) (falls zutreffend)	-	Bereitschaftszustand (W) (falls zutreffend)	0.50	
Zeitvorwahl (W) (falls zutreffend)	4.00	vernetzter Bereitschaftsbetrieb (W) (falls zutreffend)	2.00	
Mindestlaufzeit der vom Lieferanten angebotenen Garantie ^(a) ^(b) :	24 Monate			
Weitere Angaben ^(a) ^(b) :				
Weblink zur Website des Lieferanten, auf der die Informationen gemäß Anhang II Nummer 6 der Verordnung (EU) 2019/2022 der Kommission zu finden sind: www.bosch-home.com/energylabel				

^(a) Dieser Eintrag gilt nicht als relevant im Sinne des Artikels 2 Absatz 6 der Verordnung (EU) 2017/1369.

^(b) Änderungen dieser Einträge gelten nicht als relevante Änderungen im Sinne des Artikels 4 Absatz 4 der Verordnung (EU) 2017/1369.

^(c) Wenn der endgültige Inhalt dieser Zelle in der Produktdatenbank automatisch generiert wird, darf der Lieferant diese Daten nicht eingeben.

^(d) Angaben für das eco-Programm.

Serie 4, Teilintegrierter Geschirrspüler, 45 cm, Edelstahl SPI4HKS49E



Sonderzubehör

SGZ3003	Silberglanzkassette
SMZ1051EU	Netzkabel mit EU-Stecker 5m
SMZ5000	Spülhilfe-Set
SMZ5002	Silberglanzkassette
SMZ5003	Klappscharnier für hohe Korpusmaße
SMZ5300	Stielglas Korb
SPZ2044	Tür- und Sockelblende, Edelstahl
SGZ0BI02	Verblendungsleisten Edelstahl 81,5 cm
SGZ0IC00	Kleinteile-Halter für Oberkorb
SGZ1010	Schlauchverlängerung Zu- und Ablauf

Flexibles Beladen und intelligente Steuerung Ihres Geschirrspülers über die Home Connect-App.

- **Extra Trocken:** zuwählbare Option für extra gründliches Trocknen bei schwer zu trocknender Beladung.
- **3-fach Rackmatik:** Auch mit voll beladenem Oberkorb in 3 Stufen bis zu 5 cm höhenverstellbar.
- **Silence Plus:** der außergewöhnlich leise Geschirrspüler (44 Dezibel).
- **Silence Programm:** Bei diesem Programm wird das Betriebsgeräusch deines Geschirrspülers automatisch auf den niedrigsten Geräuschwert reduziert.
- **Die Tab-Count Funktion der Home Connect App registriert deinen Verbrauch und benachrichtigt dich automatisch, wenn von deinem letzten Einkauf nur noch fünf Tabs übrig sind.**

Technische Daten

Energieeffizienzklasse:	E
Energieverbrauch des eco-Programms pro 100 Betriebszyklen:	76 kWh
Anzahl Maßgedecke:	10
Wasserverbrauch:	8.9 l
Programmdauer:	3:40 h
Geräuschwert:	44 dB(A) re 1 pW
Geräusch-Effizienzklasse:	B
Bauform:	Einbau
Höhe der Arbeitsplatte:	0 mm
Abmessungen des Gerätes:	815 x 448 x 573 mm
Min. Nischenmaße für Installation (H x B x T): ...	815-875 x 450 x 550 mm
Tiefe bei geöffneter Tür (90°):	1150 mm
Höhenverstellbare Füße:	Ja - alle von vorne
Höhenverstellung max.:	60 mm
Verstellbarer Sockel:	Horizontal und Vertikal
Nettogewicht:	29.5 kg
Bruttogewicht:	31.4 kg
Anschlusswert:	2400 W
Absicherung:	10 A
Spannung:	220-240 V
Frequenz:	50; 60 Hz
Länge Anschlusskabel:	175.0 cm
Steckerart:	Schuko-/Gardy mit Erdung
Länge Zulaufschlauch:	165 cm
Länge Ablaufschlauch:	205 cm
EAN-Nummer:	4242005421930
Gerätetyp:	Teilintegrierbar



Serie 4, Teilintegrierter Geschirrspüler, 45 cm, Edelstahl SPI4HKS49E

Flexibles Beladen und intelligente Steuerung Ihres Geschirrspülers über die Home Connect-App.

Leistung und Verbrauch

- Energieeffizienzklasse¹: E
- Energie² / Wasser³: 76 kWh / 8.9 Liter
- Fassungsvermögen: 10 Maßgedecke
- Programmdauer⁴: 3:40 (h:min)
- Geräusch: 44 dB(A) re 1 pW
- Geräusch-Effizienzklasse: B
- Geräusch im Silence-Programm: 42 dB(A) re 1 pW

Programme und Optionen

- 6 Programme: Eco 50 °C, Auto 45-65 °C, Intensiv 70 °C, 1h 65 °C, Silence 50 °C, Favorit
- Vorspülen
- 4 Sonderfunktionen: Fernstart, Extra Trocknen, IntensivZone, SpeedPerfect+
- Maschinenpflege-Programm
- Add-On Funktion über die Home Connect App: HygienePlus, Silence on Demand

Spültechnologie und Sensorik

- Wärmetauscher
- Dosier Assistent
- Eco Silence Drive
- DuoPower Sprüharme im Oberkorb
- Reiniger-Automatik
- Selbstreinigendes Sieb mit 3-fach Wellen-Filtersystem
- Innenbehälter/ Boden: Edelstahl/Edelstahl

Korbsystem

- Vario Flex Korbsystem
- Höhenverstellbarer Oberkorb mit Rackmatic (3-stufig)
- Komfortrollen im Unterkorb
- farbige Anti-Rutsch-Beschichtung im Oberkorb
- Korbstopper (Rack Stopper) gegen ein Überrollen des Unterkorbes
- Umklappbare Stachelreihen im Oberkorb (2x)
- Umklappbare Stachelreihen im Unterkorb (2x)
- Besteckablage im Oberkorb
- Vario-Besteckkorb im Unterkorb
- Tassenablage im Oberkorb (2-teilig)
- Tassenablage im Unterkorb (2-teilig)
- Gläseranlagebügel im Unterkorb

Anzeige und Bedienung

- Klartext-Beschriftung (englisch)
- Home Connect-fähig über WLAN
- Elektronische Restzeit-Anzeige in Minuten
- Startzeitvorwahl: 1-24 Stunden

Technische Informationen und Zubehör

- AquaStop: eine Bosch Garantie bei Wasserschäden – ein

- Geräteleben lang*
- Tastensperre
- Glasschutz-Technik
- Salzeinfüllhilfe (Trichter)
- Inkl. Dampfschutz-Blech

Maße

- Gerätemaße (H x B x T): 81.5 cm x 44.8 cm x 57.3 cm

¹ auf einer Energieeffizienzklassen-Skala von A bis G

²Energieverbrauch kWh/100 Betriebszyklen (im Programm Eco 50 °C)

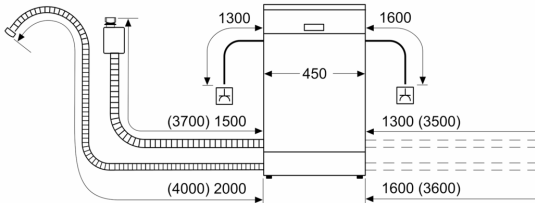
³ Wasserverbrauch in Liter pro Betriebszyklus (im Programm Eco 50 °C)

⁴ Programmdauer im Programm Eco 50 °C

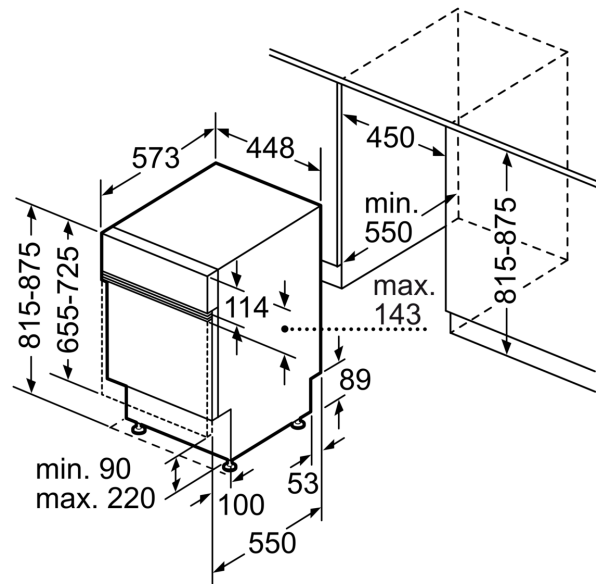
* Garantiebedingungen finden Sie unter <https://www.bosch-home.com/de/>

Serie 4, Teilintegrierter Geschirrspüler, 45 cm, Edelstahl SPI4HKS49E

Maße in mm



⏏ Steckdose
() Werte mit Verlängerungssatz



Maße in mm