

UNOLD®



BARBECUE-GRILL VARIO

Bedienungsanleitung

Instructions for use | Notice d'utilisation
Gebruiksaanwijzing | Istruzioni per l'uso
Instrucciones de uso | Instrukcja obsługi
Modell 58565

SERVICE-HOTLINE

Bei Fragen zu den Rezepten und zum Gebrauch des Gerätes können Sie sich direkt an unsere Beraterin Frau Blum wenden:

Montag und Dienstag von 8 bis 12 Uhr und 13 bis 17 Uhr

Rufnummer: 0 18 05/94 18 99*

*derzeit 0,14 EUR/Minute aus dem Festnetz der Deutschen Telekom.

Bei Anrufen aus Mobilfunknetzen und aus dem Ausland (+49 18 05/94 18 99) können abweichende Kosten anfallen. Ab 1.3.2010 Mobilfunkpreis maximal 0,42 EUR/Minute.

Kunden aus Österreich wählen bitte die Nummer (0) 1/8 10 20 39

Impressum:

Bedienungsanleitung Modell 58565

Stand: Juni 2018 /nr

Copyright ©

UNOLD AG

Mannheimer Straße 4

68766 Hockenheim

Telefon +49 (0) 62 05/94 18-0

Telefax +49 (0) 62 05/94 18-12

E-Mail info@unold.de

Internet www.unold.de

UNOLD®



UNOLD®
Care + Style



UNOLD®
Fan + Heat



Weitere Informationen zu unserem Sortiment erhalten Sie unter www.unold.de



INHALTSVERZEICHNIS

Bedienungsanleitung Modell 58565

Technische Daten	10
Symbolerklärung.....	10
Sicherheitshinweise	10
Montieren und in Betrieb nehmen	13
Bedienen	14
Grillen ohne Gestell	16
Reinigen und Pflegen.....	16
Rezeptideen	17
Garantiebestimmungen	21
Entsorgung / Umweltschutz	21
Informationen für den Fachhandel.....	21
Service-Adressen	22

Instructions for use Model 58565

Technical Specifications.....	23
Explanation of symbols.....	23
Important Safeguards.....	23
Assembly and preparation for operation	26
Operation.....	27
Grilling without the stand	28
Cleaning the appliance	28
Recipes	28
Guarantee Conditions.....	32
Waste Disposal / Environmental Protection	32
Service	22

Notice d'utilisation modèle 58565

Spécification technique	33
Explication des symboles.....	33
Consignes de sécurité	33
Montage et mise en service.....	36
Utilisation	37
Griller sans châssis	38
Nettoyage et entretien.....	38
Recettes	38
Conditions de Garantie.....	43
Traitement des déchets /	
Protection de l'environnement.....	43
Service	22

Gebruiksaanwijzing model 58565

Technische gegevens	44
Verklaring van de symbolen.....	44
Veiligheidsvoorschriften	44
Monteren en in gebruik nemen.....	47
Bedienen	48
Grillen zonder onderstel	48
Reiniging van het apparaat	49
Recepten	49
Garantievoorwaarden	53
Verwijderen van afval/Milieubescherming ...	53
Service	22

INHALTSVERZEICHNIS

Istruzioni per l'uso modello 58565

Dati tecnici	54
Significato dei simboli	54
Avvertenze di sicurezza	54
Montaggio e messa in funzione	57
Comando	58
Grigliare senza struttura di sostegno	58
Pulizia dell'apparecchio	59
Ricette	59
Norme di garanzia	64
Smaltimento / Tutela dell'ambiente	64
Service	22

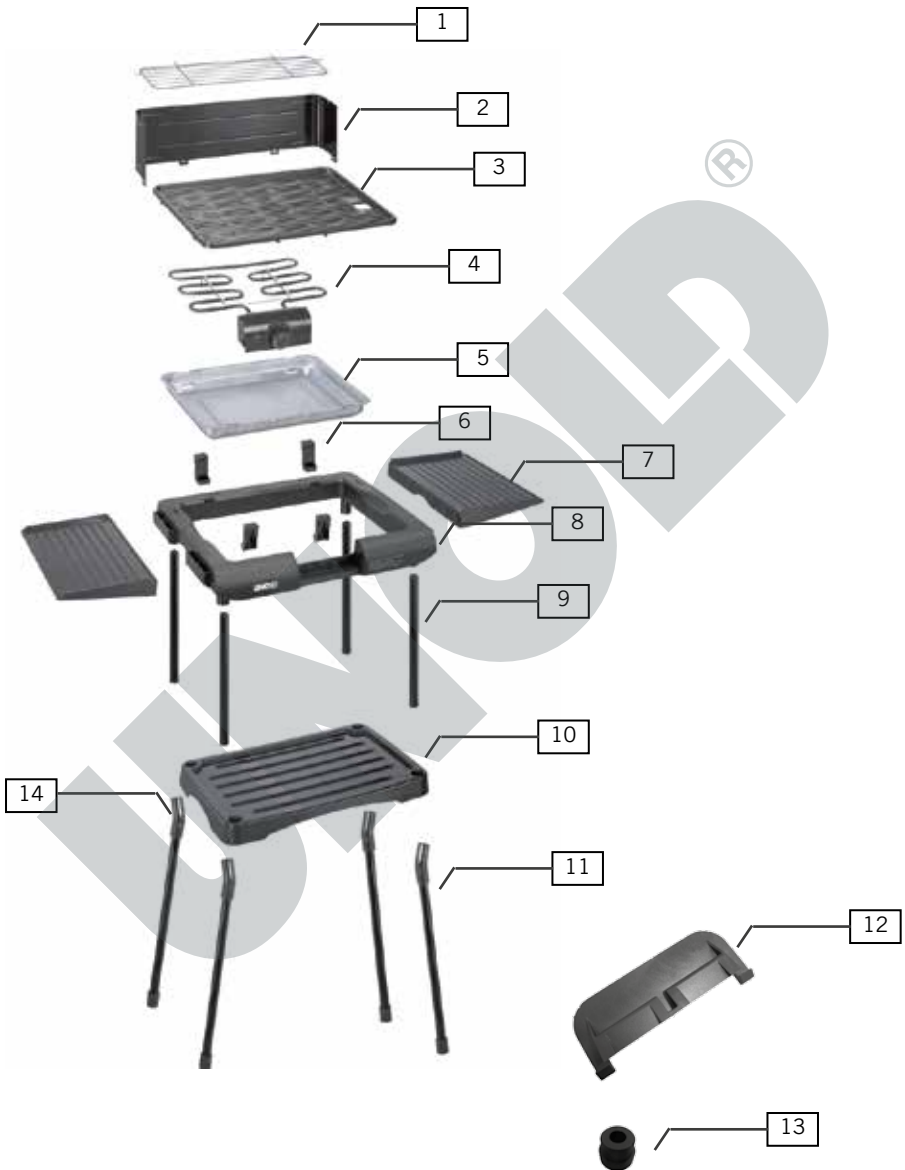
Manual de Instrucciones modelo 58565

Datos técnicos	65
Explicación de los símbolos	65
Indicaciones de seguridad	65
Montaje y puesta en funcionamiento	68
Manejo	68
Parrilla sin bastidor.....	69
Limpieza del aparato	70
Recetas	70
Condiciones de Garantía.....	75
Disposición/Protección del medio ambiente	75
Service	22

Instrukcja obsługi modelu 58565

Dane techniczne	76
Objaśnienie symboli.....	76
Zasady bezpieczeństwa	76
Montaż i uruchomienie.....	79
Obsługa	80
Grillowanie bez stojaka.....	81
Czyszczenie i konserwacja	81
Recepty	81
Warunki gwarancji.....	83
Utylizacja / ochrona środowiska.....	83
Service	22

EINZELTEILE



EINZELTEILE

D Ab Seite 10

1	Ablagegitter
2	Windschutz
3	Grillplatte
4	Heizelement mit Kontrolleinheit
5	Wasserwanne
6	Abstandshalter (4 Stück)
7	Seitenablagen (2 Stück)
8	Einsatz
9	Rohre (4 Stück)
10	Ablagefläche
11	Standfüße (4 Stück)
12	Handgriff (vergrößerte Darstellung, 2 Stück)
13	Gummi-Füße (4 Stück)
14	Kunststoff-Winkel (4-Stück)

F Page 33

1	Tablette grillagée
2	Coupe-vent
3	Plaque du grill
4	Élément chauffant avec unité de contrôle
5	Bac à eau
6	Entretoise (4 pièces)
7	Tablettes latérales (2 pièces)
8	Plateau
9	Tubes (4 pièces)
10	Surface de pose
11	Pieds (4 pièces)
12	Poignée (2 pièces)
13	Pied caoutchouté (4 pièces)
14	Supports en plastique (4 p.)

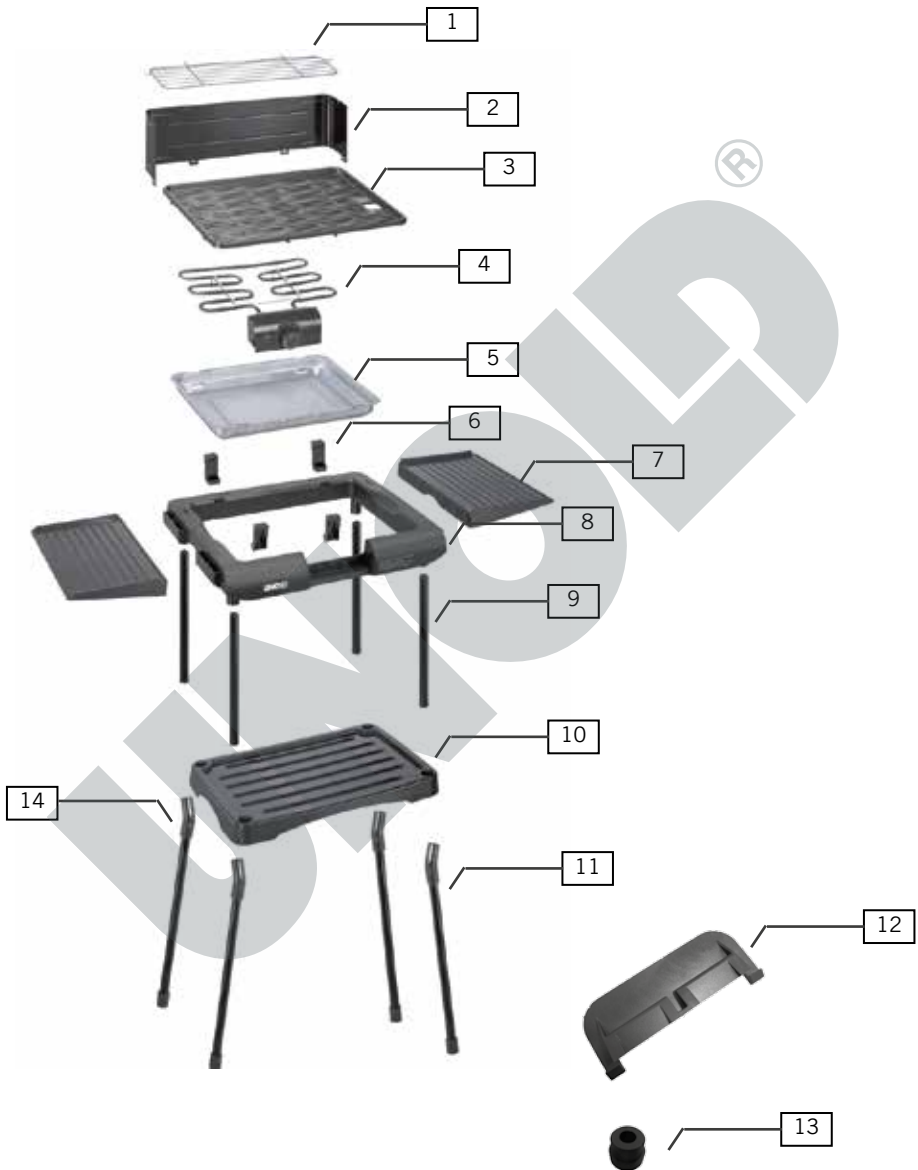
GB Page 23

1	Gridwork shelf
2	Wind shield
3	Grill plate
4	Heating element with control unit
5	Water tray
6	Spacers (4 x)
7	Side trays (2 x)
8	Insert
9	Tubes (4 x)
10	Tray
11	Legs (4 x)
12	Handle (2x)
13	Rubber feet (4 x)
14	Brackets (4 x)

NL Pagina 44

1	Legrooster
2	Windscherm
3	Grillplaat
4	Verwarmingselement met controle-eenheid
5	Waterbak
6	Afstandshouder (4 stuks)
7	Legplanken aan zijkant (2 stuks)
8	Inzet
9	Buizen (4 stuks)
10	Legplank
11	Poten (4 stuks)
12	Handvat (2 stuks)
13	Rubberen voetjes (4 stuks)
14	Hoeken (4 stuks)

EINZELTEILE



EINZELTEILE**I Pagina 54**

- 1 Griglia di appoggio
- 2 Paravento
- 3 Piastra grill
- 4 Elemento riscaldatore con unità di controllo
- 5 Vaschetta dell'acqua
- 6 Distanziatore (4 unità)
- 7 Ripiani laterali (2 unità)
- 8 Inserto
- 9 Tubi (4 unità)
- 10 Piano di appoggio
- 11 Piedi di appoggio (4 unità)
- 12 Impugnatura (2 unità)
- 13 Piede di gomma (4 unità)
- 14 Angolo di plastica (4 unità)

ES Página 65


- 1 Rejilla auxiliar
- 2 Paravientos
- 3 Placa de parrilla
- 4 Resistencia con unidad de control
- 5 Cubeta de agua
- 6 Distanciadores (4 unidades)
- 7 Depósitos laterales (2 unidades)
- 8 Pieza de inserción
- 9 Tubos (4 unidades)
- 10 Bandeja
- 11 Pies (4 unidades)
- 12 Asa (2 unidades)
- 13 Pies de goma (4 unidades)
- 14 Ángulo de plástico (4 unidades)

PL Strony 76

- 1 Kratka do odkładania
- 2 Ostona przed wiatrem
- 3 Płyta grillowa
- 4 Element grzejny z zespołem kontrolnym
- 5 Wanienka na wodę
- 6 Rozpórka (4 sztuki)
- 7 Boczne płyty do odkładania (2 sztuki)
- 8 Wkład
- 9 Rura (4 sztuki)
- 10 Powierzchnia do odkładania
- 11 Nóżki (4 sztuki)
- 12 Uchwyt (widok w powiększeniu, 2 sztuki)
- 13 Nóżki gumowe (4 sztuki)
- 14 Kątownik z tworzywa sztucznego (4 sztuki)

BEDIENUNGSANLEITUNG MODELL 58565

TECHNISCHE DATEN

Leistung:	1.600 W, 230 V~, 50 Hz	
Maße:	Ca. 86,6 x 46,5 x 86,0 cm (B/T/H)	
Zuleitung:	Ca. 140 cm	
Gewicht:	Ca. 5,3 kg	
Ausstattung:	Grillplatte aus Druckgussalu mit Antihftbeschichtung, extra große Grillfläche 36,4 x 25,0 cm, stufenlose Temperaturregelung, komplett zerlegbar, stabiler Tisch mit großer Ablagefläche, zusätzlich seitliche Ablageflächen einsteckbar, einsteckbarer Windschutz mit Ablagegitter, als Tischgrill mit und ohne Windschutz verwendbar, alle Teile (außer Heizelement und Alu-Wasserschale) spülmaschinengeeignet, Überhitzungsschutz	

Änderungen und Irrtümer in Ausstattungsmerkmalen, Technik, Farben und Design vorbehalten

SYMBOLERKLÄRUNG



Dieses Symbol kennzeichnet eventuelle Gefahren, die Verletzungen nach sich ziehen können oder zu Schäden am Gerät führen.



Dieses Symbol weist Sie auf eine eventuelle Verbrennungsgefahr hin. Gehen Sie hier immer besonders achtsam vor.

SICHERHEITSHINWEISE

Bitte lesen Sie die folgenden Anweisungen und bewahren Sie diese auf.

1. Dieses Gerät kann von Kindern ab 8 Jahren sowie von Personen mit reduzierten physischen, sensorischen oder mentalen Fähigkeiten oder Mangel an Erfahrung und/oder Wissen benutzt werden, wenn sie beaufsichtigt oder bezüglich des sicheren Gebrauchs des Geräts unterwiesen wurden und die daraus resultierenden Gefahren verstanden haben.
2. Kinder dürfen nicht mit dem Gerät spielen.
3. Reinigung und benutzerseitige Wartung dürfen nicht von Kindern durchgeführt werden, es sei denn, sie sind älter als 8 Jahre und werden beaufsichtigt.
4. Bewahren Sie das Gerät und das Kabel außerhalb der Reichweite von Kindern unter 8 Jahren auf.

5. VORSICHT - Teile dieses Produkts können sehr heiß werden und Verbrennungen verursachen! In Anwesenheit von Kindern und gefährdeten Personen ist besondere Vorsicht geboten.
6. Gerät nur an Wechselstrom mit Spannung gemäß Typenschild anschließen.
7. Dieses Gerät darf nicht mit einer externen Zeitschaltuhr oder einem Fernbedienungssystem betrieben werden.
8. Tauchen Sie das Gerät oder die Zuleitung keinesfalls in Wasser oder andere Flüssigkeiten ein.
9. Das Gerät ist ausschließlich für den Haushaltsgebrauch oder ähnliche Verwendungszwecke bestimmt, z. B.
 - Teeküchen in Geschäften, Büros oder sonstigen Arbeitsstätten,
 - landwirtschaftlichen Betrieben,
 - zur Verwendung durch Gäste in Hotels, Motels oder sonstigen Beherbergungsbetrieben,
 - in Privatpensionen oder Ferienhäusern.
10. Das Gerät und die Zuleitung dürfen nicht in der Spülmaschine gereinigt werden.
11. Der Elektrogrill darf, abgesehen von der Wasserwanne, nicht mit Wasser oder anderen Flüssigkeiten in Kontakt kommen. Falls dies doch einmal geschehen sollte, müssen vor erneuter Benutzung alle Teile vollkommen trocken sein.
12. Das Gerät bzw. die Zuleitung niemals mit nassen Händen berühren.
13. Stellen Sie das Gerät aus Sicherheitsgründen niemals auf heiße Oberflächen, ein Metalltablett oder auf nassen Untergrund. Das Gerät oder die Zuleitung dürfen nicht in der Nähe von Flammen betrieben werden.
14. Benutzen Sie den Elektrogrill stets auf einer freien, ebenen Oberfläche.
15. Wenn Sie das Gerät als Tischgrill verwenden, achten Sie darauf, dass die Zuleitung nicht über den Rand der Arbeitsfläche hängt, da dies zu Unfällen führen kann, wenn z. B. Kleinkinder daran ziehen.
16. Die Zuleitung darf nicht unter dem Gerät entlanglaufen oder mit heißen Teilen des Gerätes in Berührung kommen, da diese sonst beschädigt werden kann.
17. Wenn Sie ein Verlängerungskabel benutzen, prüfen Sie, ob dieses intakt ist und für die entsprechende Leistung geeignet ist, da es sonst zu Überhitzung kommen kann.

18. Wenn Sie als Verlängerung eine Kabeltrommel verwenden, so muss dieses Kabel vollständig abgewickelt werden, um eine Überhitzung zu vermeiden.
19. Benutzen Sie den Elektrogrill nur mit gefüllter Wasserwanne, da der Boden des Grills sonst überhitzt.
20. Den Elektrogrill nur in Innenräumen oder im geschützten Außenbereich (Balkon, Terrasse) verwenden.
21. Im Innenraum dürfen Sie das Gerät aus Sicherheitsgründen nur als Tischgrill verwenden. Als Standgrill darf das Gerät nur im geschützten Außenbereich verwendet werden.
22. Stellen Sie den Elektrogrill während des Betriebs nie direkt neben eine Wand oder in die Nähe von entzündlichen Materialien wie z. B. Vorhängen.
23. Verwenden Sie keine Holzkohle oder andere Brennmaterialien.
24. Um eine Überhitzung des Gerätes zu vermeiden, darf der Grill niemals mit festen oder flexiblen Materialien wie z. B. Aluminiumfolie, Aluminiumschalen oder anderen Materialien abgedeckt werden. Die würde die Sicherheit des Gerätes beeinträchtigen und zu schweren Schäden führen.
25. Berühren Sie den Grill und den Grillrost nicht, solange diese noch heiß sind – Verbrennungsgefahr!
26. Das Gerät darf nicht mit Zubehör anderer Hersteller oder Marken benutzt werden, um Schäden zu vermeiden.
27. Nach Gebrauch sowie vor dem Reinigen den Netzstecker aus der Steckdose ziehen. Das Gerät niemals unbeaufsichtigt lassen, wenn der Netzstecker eingesteckt ist.
28. Reinigen Sie das Gerät nach jedem Gebrauch.
29. Prüfen Sie regelmäßig das Gerät, den Stecker und die Zuleitung auf Verschleiß oder Beschädigungen. Bei Beschädigung des Anschlusskabels oder anderer Teile senden Sie das Gerät bzw. nur das Heizelement bitte zur Überprüfung und Reparatur an unseren Kundendienst. Unsachgemäße Reparaturen können zu erheblichen Gefahren für den Benutzer führen und haben den Ausschluss der Garantie zur Folge.

**VORSICHT:**

Das Gerät und der Windschutz werden während des Betriebs sehr heiß!



Öffnen Sie auf keinen Fall das Gehäuse des Gerätes. Es besteht die Gefahr eines Stromschlages.

Der Hersteller übernimmt keine Haftung bei fehlerhafter Montage, bei unsachgemäßer oder fehlerhafter Verwendung oder nach Durchführung von Reparaturen durch nicht autorisierte Dritte.

MONTIEREN UND IN BETRIEB NEHMEN

1. Entfernen Sie alle Verpackungsmaterialien. Halten Sie Verpackungsmaterial von Kindern fern - Erstickungsgefahr!
2. Reinigen Sie alle Teile mit einem feuchten Tuch, wie im Kapitel „Reinigen und Pflegen“ beschrieben.
3. Die Kunststoff-Winkel (14) oben an den Standfüßen (11) sind nicht auf den Füßen montiert. Wenn die Winkel korrekt (nach außen zeigend) in die Ablagefläche (10) gesteckt werden, sind sie bereits ausgerichtet. Die Winkel lassen sich in zwei Richtungen einsetzen, daher bitte darauf achten, dass sie nach außen zeigen. Die Winkel werden nun mit den beiliegenden Schrauben und Muttern befestigt. Die Schrauben werden von außen in das Kunststoff-Gehäuse gesteckt. Achten Sie darauf, dass die Winkel weit genug in das Gehäuse geschoben wurden, damit sich beide Löcher übereinander befinden und die Schraube hindurch gesteckt werden kann. Die Muttern werden von hinten angelegt, eine entsprechende Aussparung ist vorhanden, so dass die Muttern nicht festgehalten werden müssen. Um diese Aussparung nicht zu beschädigen, sollten die Schrauben nur leicht angezogen werden.
4. Schieben Sie nun die Standfüße in die Kunststoff-Winkel an der Ablagefläche. Die Fußabdeckkappen sind bereits montiert.
5. Stecken Sie die Rohre (9) oben in die Öffnungen der Ablagefläche.
6. Drücken Sie mit etwas Druck das Kunststoff-Gehäuse (8) auf das Gestell.
7. Befestigen Sie die mitgelieferten Griffe (12) am Kunststoff-Gehäuse (8). Drücken Sie hierfür den Griff mit der flachen Seite nach unten von der Seite in die entsprechende Nut am Einsatzgehäuse, bis der Griff einrastet. Durch die Griffe ist ein sicherer Transport des Gerätes gewährleistet.
8. Montieren Sie die Seitenablagen (7), indem Sie die breitere Seite der Seitenablagen auf die entsprechende Halterung am Kunststoff-Gehäuse (8) drücken.



9. Setzen Sie die Wasserwanne (5) in die Öffnung des Kunststoff-Gehäuse (8). Achten Sie dabei bitte darauf, dass die zwei Öffnungen an der Wasserwanne zur Aussparung für das Heizelement (4) am Einsatz nach vorn zeigen.
10. Prüfen Sie, ob der Grilltisch stabil steht.



Füllen Sie die Wasserwanne mit mindestens 1.300 ml Wasser (max. 2.000 ml). Betreiben Sie den Grill aus Sicherheitsgründen niemals ohne Wasser in die Wanne gefüllt zu haben.

11. Setzen Sie das Heizelement (4) ein. Am Einsatz befindet sich eine entsprechende Aussparung für die Kontrolleinheit. Bitte stecken Sie das Heizelement gut fest, da sonst der eingebaute Sicherheitsschalter auf der Unterseite der Kontrolleinheit verhindert, dass das Gerät eingeschaltet werden kann.
12. Legen Sie die Grillplatte (3) auf.
13. Stecken Sie den Windschutz (2) auf, die Kerben des Windschutzes müssen dabei nach unten zeigen. Stecken Sie nun bei Bedarf das kleine Ablagegitter (1) in den Windschutz.
14. Prüfen Sie, ob alle Teile ordnungsgemäß zusammgebaut wurden.
15. Sofern das Gerät als Tischgrill verwendet wird, können statt der Rohre (9) die vier mitgelieferten GummifüÙe (13) in das Kunststoff-Gehäuse (8) gesteckt werden. Dadurch hat dieses einen stabilen Stand und ausreichend Abstand zur Tischfläche.



16. Bitte beachten Sie, dass, sofern kein Wasser eingefüllt ist, die Tischfläche durch die Hitzeentwicklung beschädigt werden kann.
17. Schließen Sie das Gerät mittels Zuleitung an das Stromnetz (Wechselstrom, 230 V~, 50 Hz) an.

BEDIENEN

1. Bereiten Sie das Gerät wie unter „Montieren und in Betrieb nehmen“ beschrieben, vor.
2. Prüfen Sie, ob alle Teile ordnungsgemäß zusammgebaut wurden und der Grilltisch stabil steht.
3. Im Innenraum dürfen Sie das Gerät aus Sicherheitsgründen nur als Tischgrill verwenden. Als Standgrill darf das Gerät nur im geschützten Außenbereich verwendet werden.

4. Schließen Sie das Gerät mittels Zuleitung an das Stromnetz (Wechselstrom, 230 V~, 50 Hz) an.
5. Stellen Sie am Drehregler die gewünschte Temperatur ein.
6. Wenn die erforderliche Temperatur erreicht ist, können Sie mit dem Grillen beginnen.
7. Beim ersten Gebrauch kann sich etwas Rauch entwickeln.
8. Ebenso kann es durch das Wasser in der Wasserwanne zu geringer Dampfbildung kommen. Das Wasser verhindert, dass die Stellfläche unter dem Grill durch zu hohe Temperaturen belastet wird.
9. **Achten Sie bitte immer darauf, dass das Wasser den Boden der Wanne bedeckt. Wenn dies nicht der Fall ist, füllen Sie bitte Wasser nach.**
Schalten Sie hierzu das Gerät aus und lassen Sie es etwas abkühlen. Achten Sie darauf, dass keine Wasserspritzer auf die heißen Heizspiralen gelangen. Die Grillplatte verfügt über eine kleine Aussparung, durch die Sie das Wasser einfach nachfüllen können, ohne die heiße Grillplatte vom Gerät nehmen zu müssen.
10. **Bitte decken Sie die Grillplatte nicht komplett mit Aluminiumfolie oder anderen Gegenständen ab, um eine Überhitzung des Gerätes zu vermeiden.** Handelsübliche Aluminium-Grillschalen können Sie selbstverständlich verwenden, ebenso können Sie in Aluminiumfolie eingewickeltes Grillgut, wie z. B. Kartoffeln, zubereiten.
11. Berühren Sie die Grillplatte nicht während das Gerät in Betrieb ist, da Verbrennungsgefahr besteht. Auch nach dem Grillen bleibt die Platte noch einige Zeit heiß.
12. Eingefrorenes Grillgut sollte vor dem Grillen vollständig aufgetaut sein.
13. Wenden Sie das Grillgut regelmäßig, um ein optimales Grillergebnis zu erzielen.
14. Es kann vorkommen, dass beim Grillen Fett herunter spritzt. Schützen Sie daher ggf. den Boden, auf dem das Gerät steht, um Beschädigungen durch herunter spritzendes Fett zu verhindern.
15. Wenn Sie das Grillen beenden, drehen Sie den Regler bitte auf die Position „MIN“ und ziehen Sie dann den Stecker aus der Steckdose.

**VORSICHT:****Das Gerät und der Windschutz werden während des Betriebs sehr heiß!**

GRILLEN OHNE GESTELL

Sie können den Grill selbstverständlich auch ohne das Gestell in Betrieb nehmen. Wenn Sie das Gerät im Innenbereich nutzen wollen, so darf dies aus Sicherheitsgründen ausschließlich ohne Gestell geschehen. Als Standgrill dürfen Sie das Gerät nur im Außenbereich nutzen.

Bereiten Sie dazu das Gerät wie beschrieben vor und stellen Sie den Einsatz mit ordnungsgemäß eingebauter und **mit Wasser gefüllter** Wasserwanne, eingesetztem Heizelement und Grillplatte auf eine geeignete, ebene Fläche.



Füllen Sie die Wasserwanne mit mindestens 1.300 ml Wasser. Betreiben Sie den Grill aus Sicherheitsgründen niemals ohne Wasser in die Wanne gefüllt zu haben.

REINIGEN UND PFLEGEN



Lassen Sie das Gerät abkühlen, bevor Sie es reinigen. Vor dem Reinigen stets das Gerät ausschalten und den Stecker aus der Steckdose ziehen. Das Gerät und die Zuleitung dürfen nicht in Wasser oder eine andere Flüssigkeit eingetaucht werden.

1. Das Gerät und die Zuleitung dürfen nicht in Wasser oder eine andere Flüssigkeit eingetaucht werden.
2. Wischen Sie das Gestell, das Ablagegitter, die Grillplatte, die Ablageflächen und den Kunststoffeinsatz mit einem feuchten Tuch und etwas Spülmittel ab. Verwenden Sie keine scharfen Scheuermittel, Stahlwolle, metallische Gegenstände, Desinfektionsmittel oder heiße Reinigungsmittel, da diese zu Beschädigungen führen können.
3. Die Wasserwanne sollte ganz abgekühlt sein, bevor Sie diese zum Entleeren entnehmen. Die Grillplatte und die Wasserwanne können Sie bei Bedarf in der Spülmaschine reinigen. Wir empfehlen die Reinigung von Hand, da Aluminium sich in der Spülmaschine verfärben kann. Derartige Verfärbungen sind nicht gesundheitsschädlich und kein Reklamationsgrund.
4. Das Gerät muss vollkommen trocken sein, bevor Sie es wieder benutzen dürfen.
5. Bewahren Sie den vollständig getrockneten Grill an einem trockenen und sicheren Ort auf, um ihn vor Staub, Stoß, Hitze und Feuchtigkeit zu schützen.

REZEPTIDEEN

Grillzeiten

Die in der nachfolgenden Tabelle genannten Grillzeiten sind lediglich grobe Richtwerte, da mehrere Faktoren wie zum Beispiel Qualität und Stärke des Grillgutes für das Grillergebnis wichtig sind. Beobachten Sie daher das Grillgut stets, um den jeweils optimalen Garpunkt zu erreichen.

Fleisch

Grillgut	Vorbereitung	Grillzeit ca.
Schweinebauchscheiben		12–14 Min.
Rinderfilet, 200 g		7–8 Min. je Seite
Rinderhüftsteak, 200 g		12–14 Min. je Seite
T-Bone Steak, 500 g		14–16 Min. je Seite
Cevapcici	auf einen Spieß stecken	8 Min. je Seite
Bratwurst, dünn		5 Min. je Seite
Bratwurst, dick		6 Min. je Seite
Fleischwurst, Ring	alle 2 cm schräg einschneiden	6 Min. je Seite
Bockwurst	alle 2 cm schräg einschneiden	6 Min. je Seite
Leberkäse, 1,5 cm dick		5 Min. je Seite
Gefüllte Schinkenscheiben	in Alufolie wickeln	5 Min. je Seite
Hamburger		10–12 Min. je Seite
Fleischspieße, klein		11–12 Min. je Seite
Fleischspieße, groß		14–16 Min. je Seite
Schweinsteak		10–12 Min. je Seite
Hähnchenbrust		8–9 Min. je Seite
Hähnchenkeulen		12–14 Min. je Seite
Kaninchenkeulen	mehrmals wenden	52–57 Min. insgesamt
Entenbrust	zuerst Hautseite auf den Grill	16–18 Min. je Seite
Lammkoteletts		9–10 Min. je Seite
Spareribs, dünn		10–12 Min. je Seite
Spareribs, dick		17–20 Min. je Seite

Fisch

Grillgut	Vorbereitung	Grillzeit ca.
Rotbarschfilet/Salmfilet	in Alufolie	9–10 Min. je Seite
Garnelen, geschält	auf einen Spieß stecken	5–6 Min. je Seite

Obst und Gemüse

Grillgut	Vorbereitung	Grillzeit ca.
Zucchini, 2 cm dicke Scheiben		4–5 Min. je Seite
Tomaten	in Alufolie wickeln, häufig wenden	8–9 Min. insgesamt
Fenchel	in Alufolie wickeln	10–12 Min. insgesamt
Pilze	auf einen Spieß stecken	12 Min.

Grillgut	Vorbereitung	Grillzeit ca.
Folienkartoffel, mittelgroß	in Folie wickeln, häufig drehen	60–70 Min.
Maiskolben	vorher 10 Min. in Salzwasser kochen, häufig wenden	12–14 Min.
Äpfel	in Alufolie wickeln, häufig wenden	10–12 Min.
Aubergine 2 cm dicke Scheiben		7–8 Min. je Seite

Marinaden (für 4 Fleischstücke)

Die folgenden Marinaden eignen sich gleichermaßen für Steaks aus Rindfleisch, Schweinefleisch, Lamm und Geflügel. Portionierte Steaks in Marinade einlegen oder damit bestreichen und mehrere Stunden, am besten über Nacht im Kühlschrank durchziehen lassen. Gelegentlich in der Marinade wenden. Vor dem Grillen sollten Sie die Marinade mit einem Küchentuch abtupfen. Mit der restlichen Marinade können Sie das Grillgut während des Grillens von Zeit zu Zeit bestreichen.

Asiatische Marinade (Nr. 1)

1 EL Honig, 2 TL Sambal Oelek, 1 EL Reiswein, 8 EL süßliche Sojasauce, 2 EL Orangensaft, 2 EL Sherry

Zutaten miteinander verrühren und das Fleisch damit bestreichen.

Rosmarinmarinade (Nr. 2)

2 TL getrockneter Rosmarin, 4 Knoblauchzehen, 4 Wacholderbeeren, 8 schwarze Pfefferkörner, 4 TL Senfkörner, 5 EL Olivenöl.

Alle Zutaten außer Öl im Mörser zerstoßen oder z. B. mit dem ESGE-Zauberstab (Mühle) zerkleinern. Die Paste mit dem Öl mischen und das Fleisch damit einreiben.

Currymarinade (Nr. 3)

2 TL Currypulver, ein daumengroßes Stück frischer Ingwer, 50 ml trockener Weißwein, 100 ml Ananassaft

Ingwer schälen und fein reiben, mit den übrigen Zutaten mischen, Fleisch damit bestreichen.

Zitronenmarinade (Nr. 4)

6 Knoblauchzehen, 100 ml Olivenöl, Saft und abgeriebene Schale von 2 unbehandelten Zitronen, ¼ TL Pfeffer

Knoblauchzehen fein würfeln, mit Zitronenschale, -saft und Pfeffer verrühren, Fleisch mit der Marinade bestreichen.

Kokosmarinade (Nr. 5)

1 unbehandelte Zitrone, 1 Msp. Cayennepfeffer, 1 daumengroßes Stück frischer Ingwer, 1 Knoblauchzehe, 150 ml ungesüßte Kokosnussmilch
Ingwer schälen und fein reiben, Knoblauch schälen und pressen, Zitronenschalen abreiben, Zitrone auspressen. Ingwer, Knoblauch, Zitronenschale und -saft mit den anderen Zutaten vermischen, das Fleisch in die Marinade legen.

Feurig-scharfe Marinade (Nr. 6)

1 Zwiebel, ½ rote Chilischote, 2 EL Olivenöl, 2 EL Rohrzucker, 3 EL Essig, 50 ml Apfelsaft, 50 ml Tomatensaft, 2 TL Worcestersauce, 2 Wacholderbeeren

Zwiebel und Chilischote fein würfeln, in einer Pfanne im Öl kurz glasig braten. Zucker, Essig und Apfelsaft zugeben, aufkochen. Vom Herd nehmen. Tomatensaft, Worcestersauce und zerdrückte Wacholderbeeren zugeben. Nach dem Abkühlen das Fleisch darin marinieren.

Rezepte mit Fleisch

Hähnchenrouladen

4 dünne Hähnchenschnitzel, Salz, Pfeffer, 8 Champignons, 1 Zwiebel, 2 EL Öl, 120 g geriebener Gouda, 2 EL Öl, 2 TL Majoran, 4 Rouladenklammern

Schnitzel flach klopfen, mit Salz und Pfeffer würzen, Zwiebel in Würfel schneiden, kurz in Öl in der Pfanne glasig dünsten. Pilze blättrig schneiden und kurz mitdünsten. Die Zwiebel-Champignon-Mischung auf die Schnitzel streuen, mit geriebenem Käse bestreuen. Aufrollen und mit den Rouladenklammern (oder Küchengarn) fixieren. 2 EL Öl mit dem Majoran mischen, Rouladen damit bestreichen, ca. 30 Min. grillen, dabei mehrfach wenden und immer wieder mit dem Majoranöl bestreichen.

Asiatische Entenbrust

4 kleine Entenbrüste à ca. 250 g, Marinade Nr. 1, 1 unbehandelte Limette

Die Entenbrüste ca. 6 Stunden marinieren. Aus der Marinade nehmen und trocken tupfen. Mit der Hautseite zuerst auf den Rost legen und grillen. Mit der restlichen Marinade bestreichen, nach 25 Min. wenden und weitere 12 Min. braten. Limettenschale auf die fertige Entenbrust reiben.

Kräuter-Lammkoteletts mit Grillgemüse

8 Lammkoteletts, Marinade Nr. 2, 2 Zucchini, 3 Stiele Petersilie, 2 Knoblauchzehen, 2 EL Öl
Koteletts ca. 6 Std. in der Marinade marinieren. Von jeder Seite ca. 8 Min. grillen.

Zucchini längs in 2 cm dicke Scheiben schneiden. Knoblauch und Petersilie fein hacken, mit dem Öl mischen. Zucchini mit dem Würzöl bestreichen und von jeder Seite ca. 5 Min. grillen.

Tipp: Servieren Sie dazu Stangenweißbrot.

Köstliches mit Fisch

Fisch sollte zum Grillen in Alufolie gewickelt werden. Die Folie sollte vorher immer eingeeölt werden. Trotzdem kann es passieren, dass Hautteile hängen bleiben.

Rotbarschfilet mit Tomatenkräutern

4 Rotbarschfilets à 200 g, Marinade Nr. 4, 2 Tomaten, 3 EL Basilikumblätter, 4 Frühlingszwiebeln, 4 Stück geölte Alufolie

Die Filets mit der Marinade einstreichen und mind. 2 Std. marinieren. Je 1 Filet auf ein Stück geölte Alufolie setzen. Tomaten in Scheiben schneiden, auf die Filets verteilen. Basilikumblätter und zum Schluss in Scheiben geschnittene Frühlingszwiebeln auf die Tomaten geben. Alufolie verschließen, auf den Rost legen und von jeder Seite ca. 12 Min. grillen.

Garnelenspieße

(als Vorspeise, als Hauptgericht Menge verdoppeln)

8 geschälte Garnelen, ½ Menge Marinade Nr. 5, 4 geölte Holzspieße, 4 Stück Alufolie

Je 2 Garnelen auf einen Holzspieß stecken, mit Marinade bestreichen und mind. 1–1,5 Std. ziehen lassen.

Je 1 Spieß auf 1 Stück geölte Alufolie legen, verschließen und von jeder Seite ca. 6–8 Minuten grillen.

Vitaminreicher Grillspaß mit Gemüse und Obst

Buntes Grillgemüse

1 Aubergine, 1 Zucchini, 1 Fleischtomate, 1 Gemüsezwiebel, je 1 rote, grüne und gelbe Paprikaschote, 3 EL Olivenöl, 3 Knoblauchzehen, 1 EL frische Oreganoblätter, Pfeffer
Aubergine, Zucchini, Tomate und Paprika putzen und in ca. 1,5 cm dicke Streifen schneiden. Zwiebel in Ringe schneiden, Knoblauch fein würfeln. Alle Zutaten mit dem Öl mischen, auf den Grillrost geben und ca. 12–14 Minuten grillen, dabei häufig mit einem Pfannenwender oder Grillbesteck wenden. Danach pfeffern.

Maiskolben

4 Zuckermaiskolben (ohne Blätter), 2 l Salzwasser, 4 EL Olivenöl
Die Maiskolben in Salzwasser ca. 10 Minuten kochen, abtropfen lassen. Maiskolben mit Öl einstreichen, oben und unten je einen

Zahnstocher hineinstecken, damit sich der Maiskolben problemlos drehen lässt.

Ca. 12 Minuten unter mehrmaligem Drehen grillen.

Tipp: Zum Bestreichen der Maiskolben können Sie auch Würzöl nehmen, z. B. Salbei-Öl oder Oregano-Öl.

Besonders köstlich wird der Mais, wenn Sie die Kolben vor dem Grillen mit je 3 Scheiben Frühstücksspeck umwickeln (mit Zahnstochern feststecken).

Chiliäpfel

4 rote Äpfel, Marinade Nr. 6

Aus den Äpfeln das Kerngehäuse ausstechen, Äpfel in 1,5 cm dicke Ringe schneiden.

1 Stunde lang in der Marinade marinieren. Insgesamt 5 Minuten auf dem Grillrost grillen, zwischendurch einmal vorsichtig wenden.

Die Rezepte in dieser Bedienungsanleitung wurden von den Autoren und von der UNOLD AG sorgfältig erwogen und geprüft, dennoch kann keine Garantie übernommen werden. Eine Haftung der Autoren bzw. der UNOLD AG und ihrer Beauftragten für Personen-, Sach- und Vermögensschäden ist ausgeschlossen.

GARANTIEBESTIMMUNGEN

Wir gewähren auf unsere Geräte eine Garantie von 24 Monaten, bei gewerblichem Gebrauch 12 Monate, ab dem Kaufdatum für Schäden, die bei bestimmungsgemäßem Gebrauch nachweislich auf Werksfehler zurückzuführen sind. Innerhalb der Garantiezeit beheben wir Material- und Herstellungsfehler nach unserem Ermessen durch Reparatur oder Umtausch. Unsere Garantieleistungen gelten ausschließlich für in Deutschland und Österreich verkaufte Geräte. Bei anderen Ländern wenden Sie sich bitte an den zuständigen Importeur. Geräte, für die eine Mängelbeseitigung beansprucht wird, senden Sie bitte zusammen mit einer Kopie des maschinell erstellten Kaufbelegs, aus dem das Kaufdatum ersichtlich sein muss, sowie einer Fehlerbeschreibung gut verpackt und freigemacht an unseren Kundendienst. Im Garantiefall werden dem Kunden in Deutschland und Österreich entstandene Versandkosten zurückerstattet. Von der Garantie ausgeschlossen sind Schäden durch Verschleiß, unsachgemäße Handhabung und Nichteinhaltung der Wartungs- und Pflegeanweisungen. Der Garantieanspruch erlischt, wenn Reparaturen oder Eingriffe am Gerät von dritter Stelle vorgenommen werden. Eventuelle Ansprüche des Endverbrauchers gegenüber dem Verkäufer oder Händler werden durch diese Garantie nicht eingeschränkt.

ENTSORGUNG / UMWELTSCHUTZ

Unsere Geräte werden auf hohem Qualitätsniveau für eine lange Nutzungsdauer hergestellt. Regelmäßige Wartung und fachgerechte Reparaturen durch unseren Kundendienst können die Nutzungsdauer des Gerätes verlängern. Wenn ein Gerät defekt und nicht mehr zu reparieren ist, beachten Sie bitte: Dieses Produkt darf nicht zusammen mit dem normalen Hausmüll entsorgt werden. Sie müssen dieses Produkt an einer ausgewiesenen Sammelstelle zum Recycling von elektrischen oder elektronischen Geräten abliefern. Durch das separate Sammeln und Recyceln von Abfallprodukten helfen Sie mit, die natürlichen Ressourcen zu schonen und stellen sicher, dass das Produkt in gesundheits- und umweltverträglicher Weise entsorgt wird.



INFORMATIONEN FÜR DEN FACHHANDEL



Hiermit erklärt die UNOLD AG, dass sich der Grill 58565 in Übereinstimmung mit den grundlegenden Anforderungen der europäischen Richtlinie für elektromagnetische Verträglichkeit (2014/30/EU) und der Niederspannungsrichtlinie (2014/35/EC) befindet.

Die Übereinstimmung mit den Regularien bezieht sich auf den Tag der Erstellung dieser Erklärung.

Hockenheim, 28.5.2015

UNOLD AG, Mannheimer Straße 4, 68766 Hockenheim

Diese Anleitung kann im Internet unter www.unold.de als pdf-Datei heruntergeladen werden.

SERVICE-ADRESSEN

DEUTSCHLAND

UNOLD AG

Mannheimer Straße 4
68766 Hockenheim

Kundendienst
Telefon +49 (0)62 05/94 18-27
Telefax +49 (0)62 05/94 18-22
E-Mail service@unold.de
Internet www.unold.de

Sie möchten innerhalb der Garantiezeit ein Gerät zur Reparatur einsenden? Auf unserer Internetseite www.unold.de/ruecksendung können Sie sich einen Rücksendeschein ausdrucken, um damit das Paket kostenlos bei der Post abzugeben (nur für Einsendungen aus Deutschland und Österreich).

SCHWEIZ

MENAGROS AG
Hauptstr. 23
CH 9517 Mettlen
Telefon +41 (0)71 6346015
Telefax +41 (0)71 6346011
E-Mail info@bamix.ch
Internet www.bamix.ch

ÖSTERREICH

DEC
Digital Electronic Center Service GmbH
Kelsenstraße 2
A-1030 Wien
Telefon +43 (0)1/9616633-0
Telefax +43 (0)1/9616633-22
E-Mail office@decservice.at
Internet www.decservice.at

POLEN

Quadra-Net
Dziadoszanska 10
61-248 Poznań
Internet www.quadra-net.pl

Diese Anleitung kann im Internet unter www.unold.de als pdf-Datei heruntergeladen werden.

INSTRUCTIONS FOR USE MODEL 58565

TECHNICAL SPECIFICATIONS

Power:	1.600 W, 230 V~, 50 Hz	
Dimensions:	Appr. 86.6 x 46.5 x 86.0 cm (L x W/D x H)	
Power cord:	Appr. 140 cm	
Weight:	Appr. 5,3 kg	
Features:	High quality cast grill plate for rapid grilling, grill plate made from cast aluminium, with non-stick coating for simple cleaning, covered heating element, extra large grilling surface 36.4 x 25.0 cm, continuously variable temperature control, can be completely dismantled, sturdy table with large surface, additional side trays can be attached, insertable wind shield with gridwork shelf, can be used as a table grill with or without wind shield, all parts (except heating element and aluminium water tray), suitable for dishwasher, overheating protection	

Equipment features, technology, colours and design are subject to change without notice.

EXPLANATION OF SYMBOLS



This symbol denotes a possible hazard which could cause injury or damage to the appliance.



This symbol indicates a potential burning hazard. Please be especially careful at all times here.

IMPORTANT SAFEGUARDS

Please read the following instructions and keep them on hand for later reference.

1. This appliance can be used by children 8 years and older, as well as by persons with reduced physical, sensory or mental abilities or with lack of experience and/or knowledge, if they are supervised or if they have been instructed with regard to safe use of the appliance and have understood the dangers that can result from use of the appliance.
2. Children must not play with the appliance.
3. Children are not allowed to perform cleaning and user maintenance, unless they are 8 years of age or older and are supervised.
4. Keep the appliance and the power cord out of the reach of children under 8 years of age.

5. CAUTION – parts of this product can become very hot and cause burn injuries! Particular caution is required if children or persons at risk are present.
6. Connect appliance only to an AC power supply with voltage corresponding to the voltage on the rating plate.
7. Do not operate this appliance with an external timer or remote control system.
8. Never immerse the appliance or the power cord in water or other liquids.
9. This appliance is intended for domestic and similar use such as:
 - staff kitchen areas in shops, offices and other working environments;
 - agricultural enterprises;
 - by clients in hotels, motels and other accommodation facilities;
 - bed and breakfast accommodations and holiday homes.
10. Do not clean the appliance or power cord in a dishwasher.
11. With the exception of the water pan, the electric grill should never come into contact with water or other liquids. In case this ever happens, all parts must be completely dry before operating the appliance again.
12. Never touch the appliance or power cord with wet hands.
13. For safety reasons, never place the appliance on hot surfaces, a metal tray or a wet surface. Do not place the appliance or power cord near open flames during operation.
14. For safety reasons, the appliance may be used indoors only as a table grill. The appliance may be used as a free-standing grill only in a protected area out of doors.
15. Always use the electric grill on a level, uncluttered surface.
16. If you use the appliance as a tabletop grill, make sure that the power cord does not hang over the edge of the countertop or table, since this can cause accidents, for example if small children pull on the cord.
17. The power cord should never run underneath the appliance or come into contact with hot parts of the appliance, since this could cause it to become damaged.
18. If you use an extension cord, make sure that it is intact and suitable for the power draw of the appliance; otherwise, there is a possibility of overheating.
19. If you use a cable reel as an extension cord, the power cord must be completely unwound to prevent the possibility of overheating.

20. Use the electric grill only if the water pan is filled with water, since otherwise the bottom of the grill will overheat.
21. Do not place the electric grill directly next to a wall or near flammable materials, such as curtains, during use.
22. Never use charcoal or other flammable fuels.
23. In order to avoid overheating, this appliance shall not be covered by any solid or flexible material such as an aluminium tray, aluminium foil or trays made of other heat resistant material. The use of such items or materials on the grille would impair the safety of your product and could lead to serious damage.
24. Do not touch the grill and the grill grate as long as they are still hot - danger of burns!
25. Do not use the appliance with accessories of other manufacturers or brands, in order to prevent damage.
26. Unplug the appliance from the power supply after use and prior to cleaning. Never leave the appliance unattended when it is plugged in to the power supply.
27. Clean the appliance after every use.
28. Check the appliance, the plug and the power cord regularly for wear or damage. In case of damage to the power cord or other parts, please send the appliance, or only the heating element, for inspection and/or repair to our after sales service. Unauthorized repairs can result in serious risks to the user and void the warranty.



CAUTION: The appliance and the wind shield becomes very hot during operation!



Never open the housing of the appliance. This can result in electric shock.

The manufacturer will not be liable in the event of incorrect assembly, improper or incorrect use or if repairs are carried out by unauthorized third parties.

ASSEMBLY AND PREPARATION FOR OPERATION

1. Remove all packaging materials. Keep packaging materials away from children - danger of suffocation!
2. Clean all parts with a damp cloth, as described in the chapter "Cleaning and care".
3. Push the legs (11) through the holes in the tray (10).
4. Set up the stand, and if necessary turn the stand legs to that the appliance stands stably. If necessary, push the end caps for the legs into position.
5. Push the pipes (9) up into the holes in the tray.
6. Press the insert (7) onto the stand by applying pressure to it.
7. Fix the spacers (6) into the recesses provided for this purpose on the insert. In doing so, the side with the three openings must face upwards.
8. Insert the provided handles (12) in the grill housing insert (8) by pressing them from below in the respective groove, until the clutch engages.
9. A sure transport of the device is guaranteed by the handles.
10. Fit the side tray (7) by pushing the wider side of the side tray onto the corresponding holder on the insert.
11. Place the water tray (5) onto the opening in the insert. Please ensure that the two openings on the water tray face upwards on the insert as a recess for the heating element (4).
12. Ensure that the grill table is stable.



Fill the water tray with at least 1.300 ml of water. Never operate the grill without first filling the water tray.

13. Insert the heating element (4). The insert is correspondingly recessed for the control unit. Please insert the heating element very firmly, as otherwise the built-in safety switch on the lower side of the control unit prevents the appliance from being switched on.
14. Place the grill plate (3) into position.
15. Push on the wind shield (2); for this, the notches on the wind shield must point downwards. If required, now push the small gridwork shelf (1) into position on the wind shield.
16. Check to make sure that all parts have been assembled correctly.
17. Connect the appliance via the power cable to the power supply (AC, 230 V~, 50 Hz).

OPERATION

1. Prepare the appliance as described in the section “Assembly and preparation for operation”.
2. Check to make sure that all parts have been assembled correctly, and that the grill table is stable.
3. For safety reasons, the appliance may be used indoors only as a table grill. The appliance may be used as a free-standing grill only in a protected area out of doors.
4. Connect the appliance via the power cable to the power supply (AC, 230 V~, 50 Hz).
5. Use the rotary knob to set the desired temperature.
6. When the required temperature has been reached, you can start grilling.
7. The first time you use the appliance, it is possible that there will be some smoke.
8. The water in the water tray may also produce a small amount of steam. The water prevents the surface under the grill from exposure to excessive temperatures.
9. **Please make sure that the water always covers the bottom of the pan. If this is not the case, add water.**
For this, switch off the appliance and let it cool off. Make sure that no water splashes onto the hot heating elements. The grill plate has a small recess through which you can easily top up the water without having to remove the hot grill plate from the appliance.
10. **Do not completely cover the grill plate with aluminium foil or other objects that could cause the appliance to overheat.** Of course, you can use conventional aluminium grill trays, and you can also grill food wrapped in aluminium foil, such as potatoes.
11. Do not touch the grill plate while the appliance is in use, as there is a danger of being burned. Even when grilling is over, the plate remains hot for a certain time.
12. Frozen foods should be completely thawed before grilling.
13. For optimum grilling results, turn the food regularly.
14. It is possible that grease may splatter while food is being grilled. Therefore, you should protect the ground beneath the appliance to prevent damage from splattering grease.
15. When you no longer need to grill, please set the controller to the “MIN” position, and then unplug the appliance from the power supply.



CAUTION:

The appliance and the wind shield becomes very hot during operation!

GRILLING WITHOUT THE STAND

You can also use the grill without the stand. If you wish to use the grill indoors, for safety reasons you may do so only without the stand. You may use the appliance as a free-standing grill only out of doors.

For this, prepare the appliance on a suitable flat surface as described, and fit the insert, with the correctly installed and **filled water tray**, and the heating element and grill plate inserted.



Fill the water tray with at least 1300 ml of water. Never operate the grill without first filling the water tray.

CLEANING THE APPLIANCE



Allow the appliance to cool before cleaning it.

Before cleaning, always turn off the appliance and unplug it from the power supply.

Do not immerse the appliance and power cord in water or other liquids.

1. Do not immerse the appliance or power cable in water or other liquids.
2. Wipe off the stand, the gridwork shelf, the grill plate, the tray surfaces and the plastic insert with a damp cloth and a little dishwashing detergent. Do not use any abrasive scouring agents, steel wool, metal objects, disinfectants, or hot cleaning agents, since they can cause damage.
3. The water tray should be allowed to cool completely before removing it for emptying. The grill plate and the water tray can be washed in a dishwasher if required. We recommend cleaning by hand, as aluminium can discolour in a dishwasher. Such discolorations are not harmful to health, and are not a basis for complaint.
4. The appliance must be completely dry before you use it again.
5. When completely dry, store the grill in a dry, safe place so that it is protected from dust, impact, heat, and moisture.

RECIPES

Grilling times

The grilling times in the following table are to be used only as general guidelines, since various factors are important for the grilling results, such as quality and thickness of the food being grilled. Therefore, always keep a close watch on the food during grilling to determine when it is done cooking.

Meat

Type of food	Preparation	Approximate grilling time
Sliced belly of pork		12–14 min.
Fillet of beef, 200 g		7–8 min. on each side
Beef rump steak, 200 g		12–14 min. on each side
T-bone steak, 500 g		14–16 min. on each side
Cevapcici	on a skewer	8 min. on each side
Small bratwurst sausage		5 min. on each side
Large bratwurst sausage		6 min. on each side
Ring sausage	cut diagonally every 2 cm	6 min. on each side
Bockwurst sausage	cut diagonally every 2 cm	6 min. on each side
Sliced meat loaf, 1.5 cm thick		5 min. on each side
Stuffed ham slices	wrap in aluminium foil	5 min. on each side
Hamburgers		10–12 min. on each side
Small meat skewers		11–12 min. on each side
Large meat skewers		14–16 min. on each side
Pork steak		10–12 min. on each side
Chicken breast		8–9 min. on each side
Chicken legs		12–14 min. on each side
Rabbit legs	turn frequently	52–57 min. total
Duck breast	skin side first on grill plate	16–18 min. on each side
Lamb chops		9–10 min. on each side
Small spare ribs		10–12 min. on each side
Large spare ribs		17–20 min. on each side

Fish

Type of food	Preparation	Approximate grilling time
Rockfish / salmon fillet	in aluminium foil	9–10 min. on each side
Prawns, peeled	on a skewer	5–6 min. on each side

Vegetables and Fruits

Type of food	Preparation	Approximate grilling time
Zucchini, sliced 2 cm thick		4–5 min. on each side
Tomatoes	wrap in aluminium foil, turn frequently	8–9 min. total
Fennel	wrap in aluminium foil	10–12 min. total
Mushrooms	on a skewer	12 min.
Baked potatoes, medium-sized	wrap in foil, turn frequently	60–70 min.
Corn on the cob	first cook 10 min. in salted water, turn frequently	12–14 min.
Apples	wrap in aluminium foil, turn frequently	10–12 min.
Eggplant sliced 2 cm thick		7–8 min. on each side

Marinades (for 4 pieces of meat)

The following marinades are suitable for cuts of meat from beef, pork, lamb and poultry. Immerse portioned cuts of meat in marinade or brush with marinade and marinate several hours, preferably overnight, in the refrigerator. Turn the meat occasionally while marinating.

Before grilling the meat, pat dry with a paper towel. The remaining marinade can be used to brush the meat occasionally while grilling.

Asian marinade (No. 1)

1 tbsp honey, 2 tsp Sambal oelek, 1 tbsp rice wine, 8 tbsp sweet soy sauce, 2 tbsp orange juice, 2 tbsp sherry

Mix all ingredients and brush meat with marinade.

Rosemary marinade (No. 2)

2 tsp dried rosemary, 4 garlic cloves, 4 juniper berries, 8 black peppercorns, 4 tsp mustard seeds, 5 tbsp olive oil.

Crush all ingredients with a pestle and mortar or an ESGE mixer. Mix the paste with the oil and rub the meat with this mixture.

Curry marinade (No. 3)

2 tsp curry powder, one thumb-sized piece of fresh ginger, 50 ml dry white wine, 100 ml pineapple juice

Peel ginger and grate fine, mix with remaining ingredients and brush on meat.

Lemon marinade (No. 4)

6 garlic cloves, 100 ml olive oil, juice and grated peel of 2 organic lemons, 1/4 tsp pepper

Chop garlic fine, mix with lemon peel, juice and pepper; brush meat with marinade.

Coconut marinade (No. 5)

1 organic lemon, 1 pinch cayenne pepper, one thumb-sized piece of fresh ginger, 1 garlic clove, 150 ml unsweetened coconut milk

Peel ginger and grate fine, peel and press garlic, grate lemon peels, press juice from lemons. Mix ginger, garlic, lemon peel and juice with other ingredients and marinate meat in this mixture.

Spicy hot marinade (No. 6)

1 onion, 1/2 red chili pepper, 2 tbsp olive oil, 2 tbsp cane sugar, 3 tbsp vinegar, 50 ml apple juice, 50 ml tomato juice, 2 tsp Worcestershire sauce, 2 juniper berries

Finely chop onion and chili pepper, sauté in oil until transparent. Add sugar, vinegar and apple juice and bring to a boil. Remove from stove. Add tomato juice, Worcestershire sauce and crushed juniper berries. Allow to cool before marinating meat.

Recipes with meat

Chicken Rolls

4 thin chicken cutlets, salt, pepper, 8 mushrooms, 1 onion, 2 tbsp oil, 120 g grated Gouda cheese, 2 tbsp oil, 2 tsp marjoram, 4 beef roll clamps

Pound cutlets until flat, season with salt and pepper, dice onion and sauté in oil until it is

transparent. Slice mushrooms thin and cook with onions for a few minutes. Spread the onion-mushroom mixture on the cutlets and sprinkle with grated cheese. Roll cutlets and use clamps (or kitchen yarn) to hold the shape. Mix 2 tbsp oil with the marjoram and brush rolls with this

mixture; grill about 30 min., turning frequently and repeatedly brush with the marjoram oil.

Asian Duck Breast

4 small duck breasts, approx. 250 g each, marinade no. 1, 1 organic lime
Marinate the duck breasts about 6 hours. Remove from marinade and pat dry. Place with the skin side down on the grill first. Brush with the remaining marinade; after 25 min. turn and grill another 12 min. When done cooking, rub the duck breasts with the lime peel.

Herb Lamb Chops with Grilled Vegetables

8 lamb chops, marinade no. 2, 2 zucchini, 3 stalks of parsley, 2 garlic cloves, 2 tbsp oil
Marinate lamb chops about 6 hours. Grill about 6 min. on each side.

Slice zucchini lengthwise about 2 cm thick. Chop garlic and parsley fine and mix with the oil. Brush zucchini with the spiced oil and grill about 5 min. on each side.

Tip: Serve with French bread.

Delicious recipes with fish

Fish should be wrapped in aluminum foil for grilling. The foil should always be oiled first. Nevertheless, it is possible that the skin may stick to the foil.

Rockfish Fillet with Tomato Herbs

4 rockfish fillets, 200 g each, marinade no. 4, 2 tomatoes, 3 tbsp basil leaves, 4 green onions, 4 pieces of oiled aluminium foil
Brush fillets with the marinade and marinate at least 2 hours. Place each fillet on one piece of oiled aluminium foil. Slice tomatoes and place on top of fillets. Then place basil leaves followed by sliced green onions on the tomatoes. Close foil, place on grill and grill about 12 min. on each side.

Prawn skewers

(as an appetizer; double if to be served as main dish), 8 peeled prawns, 1/2 recipe of marinade no. 5, 4 oiled wooden skewers, 4 pieces of aluminium foil

Put 2 prawns on each skewer, brush with marinade and marinate at least 1–1-1/2 hours.

Place each skewer on one piece of foil, close and grill on each side about 6–8 min.

High-Vitamin Grill Fun with Vegetables and Fruits

Colorful Grilled Vegetables

1 eggplant, 1 zucchini, 1 beef tomato, 1 onion, 1 red, 1 green and 1 yellow pepper, 3 tbsp olive oil, 3 garlic cloves, 1 tbsp fresh oregano leaves, pepper

Wash eggplant, zucchini, tomato and peppers and cut in strips about 1.5 cm thick. Cut onion in rings and chop garlic fine. Mix all ingredients with the oil, place on grill and grill about 12–

14 minutes, stirring frequently with a spatula or grill utensils. Then season with pepper.

Corn on the cob

4 cobs of sweet corn (without shucks), 2 liters salted water, 4 tbsp olive oil

Cook the corn in salted water about 10 minutes, then drain. Brush corn with oil and insert a toothpick on each end to facilitate turning the corn cobs. Grill about 12 minutes, turning fre-

quently. Tip: You can also brush the corn with seasoned oil, e.g. sage oil or oregano oil. The corn is especially tasty if you wrap each cob with 3 slices of bacon before grilling (use toothpicks to hold the bacon in place).

Chili Apples

4 red apples, marinade no. 6

Core the apples and slice in rings, about 1.5 cm thick. Marinate about 1 hour. Grill for a total of 5 minutes on the grill, turning once carefully.

The authors have thoroughly considered and tested the recipes included in these operating instructions. Nevertheless, a guarantee cannot be accepted. The authors, respectively UNOLD AG and their assignees shall not be liable for personal injuries, material damages and financial loss.

GUARANTEE CONDITIONS

We grant a 24 months guarantee, and in case of commercial use a 12 months guarantee, starting from the date of purchase for any damage demonstrably due to manufacturing defects and when the appliance has been used according to its intended use. Within the warranty period we will remedy defective materials or workmanship through repair or replacement, at our option. Our warranty terms apply only to appliances sold in Germany and Austria. For other countries, please contact the responsible importer. In the event of a claim for remedy of defects, please send the appliance to our after sales service, properly packaged and postage paid, together with a copy of the automatically generated sales receipt, which must show the date of purchase, and a description of the defect. If the defect is covered by the warranty, the customer will be reimbursed for the shipping costs only in Germany and Austria. The warranty does not cover damage from normal wear, improper handling and failure to comply with the maintenance and care instructions. The warranty is void if repairs or modifications are made to the appliance by third parties. Any claims of the end consumer vis-à-vis the retailer are not limited by this warranty.

WASTE DISPOSAL / ENVIRONMENTAL PROTECTION


Our appliances are produced on a high quality level for a long lifetime. Regular maintenance and expert repairs by our after-sales service can extend the useful life of the appliance. If an appliance is defective and repair is not possible we ask you to follow the following instructions for disposal. Do not dispose this appliance together with your standard household waste. Please bring this product to an approved collection point for recycling of electric and electronic products. By separate collection and disposal of waste products you help to protect natural resources and ensure, that the product is disposed in an adequate way to protect health and environment.



The instruction booklet is also available for download: www.unold.de

NOTICE D'UTILISATION MODÈLE 58565

SPÉCIFICATION TECHNIQUE

Puissance :	1.600 W, 230 V~, 50 Hz	
Dimensions :	Env. 86,6 x 46,5 x 86,0 cm (Lxl/PxH)	
Câble d'alimentation :	Env. 140 cm	
Poids :	Env. 5,3 kg	
Équipement :	Plaque à grillades coulée de qualité supérieure pour griller rapidement, plaque de grill en aluminium coulé avec revêtement anti-adhésif pour un nettoyage facile, élément chauffant dissimulé, très grande surface de grill 36,4 x 25,0 cm, réglage de la température en continu, totalement démontable, table stable avec une grande surface de pose, surfaces de pose latérales amovibles supplémentaires, coupe-vent amovible avec tablette grillagée, peut être utilisé comme grill de table avec et sans coupe-vent, toutes les pièces (sauf l'élément chauffant et le bac à eau) peuvent être lavées au lave-vaisselle, protection contre la surchauffe	

Modifications et erreurs des caractéristiques de l'équipement, de la technique, des couleurs et du design réservées.

EXPLICATION DES SYMBOLES



Ce symbole indique les dangers susceptibles de provoquer des blessures ou des endommagements de l'appareil.



Ce symbole indique le risque d'être brûlé. Soyez prudent en utilisant l'appareil.

CONSIGNES DE SÉCURITÉ

Veillez lire les instructions suivantes et les conserver.

1. Cet appareil peut être utilisé par des enfants de plus de 8 ans et par des personnes dont les capacités physiques, sensorielles ou intellectuelles sont limitées ou dont l'expérience et/ou les connaissances sont insuffisantes, si ceux-ci sont surveillés ou s'ils ont été formés à une utilisation sûre de l'appareil et aux dangers pouvant en résulter.
2. Les enfants ne doivent pas jouer avec l'appareil.
3. Le nettoyage et la maintenance incombant à l'utilisateur ne doivent pas être effectués par des enfants, à moins qu'ils soient âgés de plus de 8 ans et qu'ils soient surveillés.
4. Conserver l'appareil ainsi que le câble hors de portée des enfants de moins de 8 ans.

5. ATTENTION : certaines parties de ce produit peuvent devenir très chaudes et occasionner des brûlures ! Une prudence particulière est requise en présence d'enfants et de personnes menacées.
6. Raccorder exclusivement l'appareil au courant alternatif à la tension se conformant au panneau signalétique.
7. Cet appareil ne doit pas être utilisé avec un minuteur externe ou un système de commande à distance.
8. Ne plongez en aucun cas l'appareil ou le câble d'alimentation dans de l'eau ou un autre liquide.
9. L'appareil et le câble d'alimentation ne doivent pas être nettoyés au lave-vaisselle.
10. L'appareil est exclusivement destiné à un usage domestique ou similaire comme par ex. :
 - espaces thé et café (boutiques), coins cuisine (bureaux et autres lieux de travail),
 - exploitations agricoles,
 - mis à la disposition des clients séjournant dans un hôtel, motel ou autre type d'hébergement,
 - dans des chambres d'hôtes ou maisons de vacances.
11. Le grill électrique ne doit pas entrer en contact avec de l'eau ou d'autres liquides, à l'exception de la cuve à eau. Si cela devait se produire, toutes les pièces doivent sécher intégralement avant de renouveler l'utilisation.
12. Ne jamais manipuler l'appareil et/ou le câble d'alimentation avec les mains humides.
13. À l'intérieur, l'appareil doit exclusivement être utilisé comme grill de table, pour des raisons de sécurité. L'appareil doit être utilisé comme grill sur pieds exclusivement à l'extérieur et dans un endroit protégé.
14. Pour des raisons de sécurité, l'appareil ne doit jamais être placé sur des surfaces chaudes, une tablette métallique ou un support humide. L'appareil ou le câble ne doivent pas être utilisés à proximité de flammes.
15. Utilisez toujours le grill électrique sur une surface dégagée et plane.
16. Lorsque vous utilisez l'appareil comme desserte, veillez à ce que le câble ne pende pas par-dessus le bord du plan de travail, cela pouvant provoquer des accidents si un enfant tire dessus, par exemple.

17. Le câble d'alimentation ne doit pas passer en dessous de l'appareil ou entrer en contact avec des parties chaudes, ce qui risque de l'endommager.
18. Si vous utilisez une rallonge, vérifiez si celui-ci est intact et s'il convient à la puissance utilisée, sans quoi une surchauffe peut se produire.
19. Si vous utilisez un dérouleur de câble comme rallonge, ce câble doit être totalement déroulé afin d'éviter une surchauffe.
20. Utilisez exclusivement le grill électrique avec la cuve d'eau remplie, sans quoi la base du grill risque de surchauffer.
21. Le grill électrique doit exclusivement être utilisé en intérieur ou dans des espaces extérieurs couverts (balcon, terrasse).
22. Durant le fonctionnement, ne placez jamais le grill électrique directement contre un mur ou à proximité de matériaux inflammables, comme par ex. des rideaux.
23. N'utilisez pas de charbon de bois ou d'autres matériaux inflammables.
24. Durant le fonctionnement, ne couvrez jamais le grill électrique avec une feuille d'aluminium ou d'autres matériaux afin d'éviter une surchauffe de l'appareil.
25. Ne touchez pas le grill ou la plaque du grill tant qu'il est encore chaud - Risque de brûlure!
26. L'appareil ne doit pas être utilisé avec des accessoires d'autres fabricants ou marques, afin d'éviter des détériorations.
27. Débrancher l'appareil du secteur après utilisation et avant le nettoyage. Ne jamais laisser l'appareil sans surveillance lorsque la prise est branchée.
28. Nettoyez l'appareil après chaque utilisation.
29. Vérifiez régulièrement l'usure et la détérioration de l'appareil, de la prise et du câble. En cas de détérioration du câble d'alimentation ou d'autres pièces, veuillez envoyer votre appareil ou l'élément chauffant pour contrôle et/ou réparation à notre service clientèle. Toute réparation irrégulière peut provoquer d'importants dangers pour l'utilisateur et entraîner l'exclusion de la garantie.



Prudence : L'appareil et le coupe-vent sont très chaud pendant son fonctionnement !



N'ouvrez en aucun cas la coque de l'appareil. Risque d'électrocution.

Le fabricant n'est nullement responsable en cas de montage non conforme, d'utilisation irrégulière ou non conforme ou suite à l'exécution de réparations par des tiers non autorisés.

MONTAGE ET MISE EN SERVICE

1. Retirez tous les matériaux d'emballage. Conserver les éléments d'emballage hors de portée des enfants - Risque d'asphyxie !
2. Nettoyez toutes les pièces à l'aide d'un chiffon humide, comme décrit dans le chapitre « Nettoyage et Entretien ».
3. Poussez les pieds (11) dans les ouvertures situées sur la surface de pose (10).
4. Installez le châssis et tournez les pieds, le cas échéant, pour que l'appareil soit stable. Le cas échéant, enfoncez les capuchons à l'extrémité des pieds.
5. Poussez le haut des tubes (9) dans les ouvertures situées sur la surface de pose.
6. Insérez le plateau (8) sur le châssis en exerçant une pression.
7. Fixez les entretoises (6) dans les espaces prévus à cet effet sur le plateau. La face dotée de trois ouvertures doit donc être tournée vers le haut.
8. Installez les poignées livrées (12) au plateau de boîtier (8) du grill en les pressant d'en bas dans la rainure correspondante du boîtier jusqu'à ce que les poignées s'enclenchent. Un transport sûr de l'appareil est garanti par les poignées.
9. Montez les tablettes latérales (7) en exerçant une pression sur leur côté le plus large sur le support correspondant situé sur le plateau.
10. Installez le bac à eau (5) dans l'ouverture du plateau. Pour cela, veillez à ce que les deux ouvertures du bac à eau permettant l'insertion de l'élément chauffant (4) sur le plateau soient tournées vers l'avant.
11. Vérifiez que la table du grill reste stable.



Remplissez le bac à eau avec au moins 1.300 ml d'eau. La quantité maximale de remplissage est de 2.000 ml d'eau. N'utilisez jamais le grill sans avoir rempli le bac à eau au préalable.

12. Installez l'élément chauffant (4). Un logement conçu pour accueillir l'unité de contrôle se trouve sur le plateau. Veuillez fixer fermement l'élément chauffant, sans quoi l'interrupteur de sécurité intégré situé sur la partie inférieure de l'unité de contrôle empêche de pouvoir allumer l'appareil.
13. Placez la plaque du grill (3).
14. Insérez le coupe-vent (2) ; pour cela, les encoches du coupe-vent doivent être tournées vers le bas. En cas de besoin, insérez maintenant la petite tablette grillagée (1) dans le coupe-vent.
15. Vérifiez si toutes les pièces sont correctement assemblées.
16. Raccordez l'appareil au réseau électrique à l'aide du câble d'alimentation (courant alternatif, 230 V~, 50 Hz).

UTILISATION

1. Préparer l'appareil comme décrit au chapitre « Montage et Mise en service ».
2. Vérifiez si toutes les pièces sont correctement assemblées les unes aux autres et si le grill est stable.
3. À l'intérieur, l'appareil doit exclusivement être utilisé comme grill de table, pour des raisons de sécurité. L'appareil doit être utilisé comme grill sur pieds exclusivement à l'extérieur et dans un endroit protégé.
4. Raccordez l'appareil au réseau électrique à l'aide du câble d'alimentation (courant alternatif, 230 V~, 50 Hz).
5. À l'aide du bouton rotatif, réglez la température souhaitée.
6. Lorsque la température nécessaire est atteinte, vous pouvez commencer vos grillades.
7. Lors de la première utilisation, de la fumée peut se dégager.
8. En outre, un faible dégagement de vapeur peut se produire en raison de l'eau placée dans le bac. L'eau empêche que la surface d'appui placée sous le grill soit soumise à des températures trop élevées.
9. **Veillez à ce que de l'eau couvre toujours le fond du bac. Lorsque ce n'est pas le cas, veuillez rajouter de l'eau.**
 Pour cela, éteignez l'appareil et laissez-le refroidir un moment. Veillez à ce qu'aucune projection d'eau n'atteigne les spirales chauffantes (qui sont chaudes !). La plaque du grill est dotée d'un petit orifice par lequel vous pouvez remplir aisément le bac d'eau sans devoir retirer la plaque chaude de l'appareil.
10. Veuillez ne pas couvrir totalement la plaque du grill avec une feuille d'aluminium ou d'autres objets afin d'éviter une surchauffe de l'appareil. Vous pouvez utiliser une coque de grill en aluminium qui se trouve dans le commerce, ou encore envelopper les aliments à griller dans une feuille d'aluminium, comme par ex. des pommes de terre.
11. **Ne touchez pas la plaque du grill durant le fonctionnement de l'appareil. Risque de brûlures !** Une fois les grillades terminées, la plaque reste encore chaude un moment.
12. Les grillades surgelées doivent être totalement dégelées avant d'être placées sur le grill.
13. Afin d'atteindre un résultat optimal, remuez régulièrement vos grillades.
14. Des éclaboussures de graisse peuvent se produire durant la cuisson. Le cas échéant, protégez le sol sur lequel l'appareil est placé afin d'éviter une détérioration en raison des éclaboussures de graisse.
15. Une fois les grillades terminées, veuillez placer le bouton de réglage sur la position „MIN“ et débrancher la prise du secteur.



Prudence : L'appareil et le coupe-vent sont très chaud pendant son fonctionnement !

GRILLER SANS CHÂSSIS

Vous pouvez également utiliser le grill sans son châssis. Si vous voulez utiliser l'appareil à l'intérieur, vous devez exclusivement le faire sans le châssis, pour des raisons de sécurité. L'appareil ne doit être utilisé comme grill sur pieds qu'en extérieur.

Pour ce faire, préparez l'appareil comme préalablement décrit et placez le plateau avec le bac à eau rempli et correctement monté, l'élément chauffant installé et la plaque du grill sur une surface plane appropriée.



Remplissez le bac à eau avec au moins 1.300 ml d'eau. La quantité maximale de remplissage est de 2.000 ml d'eau. N'utilisez jamais le grill sans avoir rempli le bac à eau au préalable.

NETTOYAGE ET ENTRETIEN



Laissez l'appareil refroidir avant de le nettoyer.

Avant le nettoyage, éteindre systématiquement l'appareil et débrancher la prise.

L'appareil et le câble ne doivent pas être immergés dans l'eau ou un autre liquide.

1. Essuyez le châssis, la grille, les surfaces de pose et le plateau en plastique avec un chiffon humide et un produit nettoyant. N'utilisez aucun abrasif puissant, pas de laine de verre, d'objets métalliques, pas de détergent chaud ou de désinfectant, lesquels pourraient détériorer l'appareil.
2. La cuve à eau doit être totalement froide avant d'être retirée pour être vidée.
3. En cas de besoin, vous pouvez nettoyer la grille et la cuve à eau au lave-vaisselle.
4. L'appareil doit être totalement sec avant de pouvoir être réutilisé.
5. Conservez le grill totalement sec dans un endroit sec et sûr, à l'abri de la poussière, des chocs, de la chaleur et de l'humidité.

RECETTES

Temps de cuisson

Les temps de cuisson mentionnés dans le tableau suivant sont uniquement indiqués à titre indicatif, car de nombreux facteurs (comme par exemple la qualité et l'épaisseur des aliments à griller) entrent en ligne de compte pour le résultat de cuisson. Ainsi, observez toujours vos grillades afin d'obtenir la cuisson optimale.

Viande

Type de viande	Préparation	Temps de cuisson env.
Poitrine de porc (ventrèche)		12–14 Min.
Filet de boeuf, 200 g		7–8 Min. par face
Rumsteck, 200 g		12–14 Min. par face
T-Bone Steak, 500 g		14–16 Min. par face
Cevapcici	à la broche	8 Min. par face

Type de viande	Préparation	Temps de cuisson env.
Saucisses à griller, fines		5 Min. par face
Saucisses à griller, épaisses		6 Min. par face
Saucisse de viande, en rondelles	coupées en biais tous les 2 cm	6 Min. par face
Saucisse de Francfort	coupée en biais tous les 2 cm	6 Min. par face
Terrine de viande, 1,5 cm d'épaisseur		5 Min. par face
Tranches de jambon farcies	enveloppées dans du papier aluminium	5 Min. par face
Hamburger		10–12 Min. par face
Brochette de viande, petite		11–12 Min. par face
Brochette de viande, grande		14–16 Min. par face
Escalope de porc		10–12 Min. par face
Escalope de poulet		8–9 Min. par face
Cuisses de poulet		12–14 Min. par face
Cuisses de lapin	retourner plusieurs fois	52–57 Min. au total
Magret de canard	commencer par placer le côté peau sur la plaque du grill	16–18 Min. par face
Côtelettes d'agneau		9–10 Min. par face
Travers de porc, fin		10–12 Min. par face
Travers de porc, épais		17–20 Min. par face

Poisson

Type de viande	Préparation	Temps de cuisson env.
Filet de sébaste ou de saumon	en papillote	9–10 Min. par face
Crevettes, décortiquées	à la broche	5–6 Min. par face

Fruits et Légumes

Type de viande	Préparation	Temps de cuisson env.
Courgettes, en tranches de 2 cm d'épaisseur		4–5 Min. par face
Tomates	enveloppées dans du papier aluminium, retourner fréquemment	8–9 Min. au total
Fenouil	enveloppé dans du papier aluminium	10–12 Minutes au total
Champignons	à la broche	12 Min.
Pommes de terre en papillote, taille moyenne	enveloppées dans du papier aluminium, tourner fréquemment	60–70 Min.
Épis de maïs	cuire 10 min. dans l'eau salée au préalable, retourner fréquemment	12–14 Min.
Pommes	enveloppées dans du papier aluminium, retourner fréquemment	10–12 Min.
Aubergines		7–8 Min. par face

Marinades (pour 4 morceaux de viande)

Les marinades suivantes conviennent aussi bien pour des escalopes de boeuf, de porc, d'agneau ou de volaille. Placer les escalopes découpées dans la marinade ou enduire la viande de celle-ci, puis laissez reposer plusieurs heures, idéalement une nuit, au réfrigérateur. Retourner la viande dans la marinade de temps en temps.

Avant la cuisson, la marinade doit être tamponnée avec un torchon. Avec le restant de marinade, vous pouvez enduire de temps en temps les aliments à griller durant la cuisson.

Marinade asiatique (N 1)

1 cs de miel, 2 cc de Sambal Oelek, 1 cs de saké, 8 cs de sauce soja sucrée, 2 cs de jus d'orange, 2 cs de vin de Xérès

Mélanger les ingrédients et enduire la viande avec ce mélange.

Marinade au romarin (N 2)

2 cc de romarin séché, 4 gousses d'ail, 4 baies de genièvre, 8 grains de poivre noir, 4 cc de raines de moutarde, 5 cs d'huile d'olive

Écraser tous les ingrédients dans un mortier sauf l'huile ou par ex. les réduire avec la baguette magique ESGE (moulin). Mélanger la pâte obtenue avec l'huile et enduire la viande avec ce mélange.

Marinade au curry (N 3)

2 cc de poudre de curry, un morceau de gingembre frais de la taille d'un pouce, 50 ml de vin blanc sec, 100 ml de jus d'ananas

Éplucher le gingembre et le couper finement ; le mélanger avec les autres ingrédients et enduire la viande avec ce mélange.

Marinade au citron (N 4)

6 gousses d'ail, 100 ml d'huile d'olive, jus et écorces râpées de 2 citrons non traités, 3/4 cc de poivre

Couper les gousses d'ail en petits dés, les mélanger avec les écorces et le jus de citron et le poivre, puis enduire la viande avec cette marinade.

Marinade coco (N 5)

1 citron non traité, 1 pincée de piment de Cayenne, A morceau de gingembre frais de la taille d'un pouce, 1 gousse d'ail, 150 ml de lait de coco non sucré

Éplucher le gingembre et le couper finement; éplucher l'ail et le presser ; râper l'écorce du citron et presser le citron. Mélanger le gingembre, l'ail, l'écorce et le jus de citron avec les autres ingrédients et placer la viande dans la marinade.

Marina extra-forte (N 6)

1 oignon, 1/2 gousse de piment rouge, 2 cs d'huile d'olive, 2 cs de sucre de canne, 3 cs de vinaigre, 50 ml de jus de pomme, 50 ml de jus de tomate, 2 cc de sauce Worcester, 2 baies de genièvre

Couper l'oignon et la gousse piment en petits dés et les faire rissoler rapidement dans l'huile dans une poêle jusqu'à ce qu'ils soient translucides. Ajouter le sucre, le vinaigre et le jus de pomme faire bouillir. Retirer du feu. Ajouter le jus de tomate, la sauce Worcester et les baies de genièvre écrasées. Une fois le mélange refroidi, y faire mariner la viande.

Recettes à base de viande

Roulades de poulet

4 fines escalopes de poulet, sel, poivre, 8 champignons, 1 oignon, 2 cs d'huile, 120 g de gouda râpé, 2 cs d'huile, 2 cc de marjolaine, 4 pinces pour roulades

Aplatir les escalopes, les saler et les poivre, couper l'oignon en dés et le faire rissoler rapidement dans l'huile dans une poêle jusqu'à ce qu'il soit translucide. Couper les champignons en lamelles et les faire revenir rapidement avec l'oignon. Répandre le mélange oignon-champignon sur les escalopes puis parsemer de fromage râpé. Rouler puis fixer avec les pinces pour roulades (ou avec du fil de cuisine). Mélanger 2 cs d'huile avec la marjolaine puis enduire les roulades avec ce mélange ; faire griller env. 30 min en retournant plusieurs fois et en enduisant régulièrement d'huile à la marjolaine.

Magret de canard asiatique

4 petits magrets de canard d'env. 250 g., Marinade N°1, 1 citron vert non traité
Faire mariner les magrets de canard environ 6 heures. Les sortir de la marinade et les sécher

en les tamponnant avec un chiffon. Les poser sur la grille et les faire griller en commençant par le côté peau. Enduire avec le reste de marinade; retourner au bout de 25 Min. puis faire griller encore 12 Min. Râper de l'écorce de citron vert sur les magrets cuits.

Côtelettes d'agneau aux herbes avec légumes grillés

8 côtelettes d'agneau, Marinade N°2, 2 courgettes, 3 branches de persil, 2 gousses d'ail, 2 cs d'huile

Faire mariner les côtelettes environ 6 heures. Les griller environ 8 Min. sur chaque face.

Couper les courgettes dans la longueur en tranches de 2 cm d'épaisseur. Hâcher l'ail et le persil finement puis les mélanger à l'huile. Enduire les courgettes d'huile assaisonnée et les faire griller environ 5 Min. sur chaque face.

Conseil : Servir avec de la baguette.

Délices au poisson

Pour être grillé, le poisson doit être enveloppé dans du papier aluminium. Le papier aluminium doit toujours avoir été huilé au préalable. Sinon, la peau peut rester collée au papier.

Filet de sébaste avec tomates aux herbes

4 filets de sébaste de 200 g, Marinade N°4, 2 tomates, 3 cs de feuilles de basilic, 4 oignons nouveaux, 4 morceaux de papier aluminium huilés

Enduire les filets avec la marinade et laisser reposer 2 heures. Placer 1 filet dans chaque morceau de papier aluminium huilé. Couper les tomates en rondelles et les répartir sur les filets. Parsemer les feuilles de basilic sur les tomates,

puis terminer par les oignons nouveaux coupés en rondelles. Fermer les feuilles d'aluminium, les placer sur la grille et faire griller env. 12 min. sur chaque face.

Brochettes de crevettes

(en hors-d'oeuvre ; pour un plat principal, doubler les quantités)

8 crevettes décortiquées, 1/2 portion de Marinade N°5, 4 brochettes en bois huilées, 4 morceaux de papier aluminium

Piquer 2 crevettes sur une brochette en bois, les enduire de marinade et laisser reposer au moins 1 h / 1,5 h.

Placer 1 brochette sur chaque morceau de papier aluminium, fermer et faire griller environ 6–7 minutes sur chaque face.

Plaisir grillé vitaminé aux fruits et aux légumes

Légumes grillés multicolores

1 aubergine, 1 courgette, la chair d'1 tomate, 1 oignon, 1 poivron rouge, 1 vert et un jaune, 3 cs d'huile d'olive, 3 gousses d'ail, 1 cs de feuilles d'origan frais, poivre

Laver l'aubergine, la courgette, la tomate et les poivrons puis les couper en lanières d'environ 1,5 cm d'épaisseur. Couper l'oignon en rondelles et les gousses d'ail en petits dés. Mélanger tous les ingrédients avec l'huile, les placer sur la grill et faire griller env. 12-14 minutes en retournant fréquemment avec un ustensile de grill ou une spatule. Poivrer.

Épis de maïs

4 épis de maïs sucrés (sans feuilles), 2 litres d'eau salée, 4 cs d'huile d'olive
Cuire les épis de maïs env. 10 minutes dans de l'eau salée puis égoutter. Enduire les épis de maïs d'huile puis y enfoncer un cure-dent à

chaque extrémité afin de pouvoir les retourner sans difficulté. Faire griller durant environ 10 minutes en retournant plusieurs fois.

Conseil : Vous pouvez également utiliser de l'huile assaisonnée pour enduire les épis de maïs, comme de l'huile à la sauge ou de l'huile à l'origan. Le maïs sera encore plus savoureux si vous l'enveloppez de 3 tranches de bacon avant de le faire griller (piquer avec des cure-dent).

Pommes chili

4 pommes rouges, Marinade N°6

Retirer le trognon des pommes et découper les pommes en rondelles de 1,5 cm d'épaisseur. Faire mariner 1 heure dans la marinade. Faire griller minutes au total sur la grill, en retournant une fois au milieu avec précaution.

Les recettes disponibles dans ce mode d'emploi ont été soigneusement examinées et contrôlées par leurs auteurs respectifs et par la société UNOLD AG. Notre responsabilité n'est toutefois en aucun cas engagée. Les auteurs et la société UNOLD AG ainsi que ses représentants déclinent toute responsabilité en cas de dommages corporels, matériels et pécuniaires.

CONDITIONS DE GARANTIE

En cas d'utilisation conforme et lors de dégâts manifestement dus à des défauts de fabrication, nos appareils sont garantis 24 mois, lors d'utilisations professionnelles 12 mois, à dater de l'achat. Notre garantie n'est valide que pour les appareils vendus en Allemagne et en Autriche. Dans tout autre pays veuillez contacter l'importateur. Veuillez envoyer à notre adresse les appareils, pour lesquels vous réclamez une suppression de défauts, avec le bon d'achat montrant la date d'achat, port payé et proprement emballé. Les coûts de transport seront remboursés en cas de garantie en Allemagne et en Autriche. Les défauts causés par usure, utilisation incorrecte ou non-respect des instructions de maintenance sont exclus. Notre obligation de garantie cesse, si de réparations ou des interventions sont accomplies par des tiers. Cette garantie n'affecte pas les droits du consommateur contre le commerçant.


TRAITEMENT DES DÉCHETS / PROTECTION DE L'ENVIRONNEMENT

Nos appareils sont produits selon un standard élevé de qualité pour une longue durée d'utilisation. Un entretien régulier et des réparations compétentes par notre service après-vente prolongent cette durée d'utilisation. Si néanmoins l'appareil est endommagé et ne peut plus être réparé, veuillez suivre les instructions suivantes. Ne jamais disposer ce produit avec les déchets de ménage. Apportez ce produit à une station de collection pour récupération de produits électriques et électroniques. Par la collection séparée vous aidez à protéger les ressources naturelles et prenez soin, que le produit est démonté sans risque pour la santé et l'environnement.



GEBRUIKSAANWIJZING MODEL 58565

TECHNISCHE GEGEVENS

Vermogen:	1.600 W, 230 V~, 50 Hz	
Afmetingen:	Ca. 86,6 x 46,5 x 86,0 cm (lxb/dxh)	
Aansluitkabel:	Ca. 140 cm	
Gewicht:	Ca. 5,3 kg	
Uitrusting:	Hoogwaardige gietijzeren grillplaat om snel te grillen, grillplaat van spuitgietaluminium met anti-aanbaklaag voor eenvoudige reiniging, afgedekt verwarmingselement, extra groot grilloppervlak 36,4 x 25,0 cm, traploze temperatuurregeling, compleet uit elkaar te halen, stabiele tafel met grote legplank, bovendien legplanken aan de zijkant insteekbaar, insteekbaar windscherm met legrooster, als tafelgrill met en zonder windscherm te gebruiken, alle onderdelen (behalve verwarmingselement en aluminium waterschaal) geschikt voor de vaatwasser, oververhittingsbeveiliging	

Wijzigingen en vergissingen in de uitrustingskenmerken, techniek, kleuren en design voorbehouden.

VERKLARING VAN DE SYMBOLEN



Dit symbool wijst op eventuele gevaren die letsel tot gevolg kunnen hebben of tot schade aan het apparaat leiden.



Dit symbool wijst op een eventueel verbrandingsgevaar. Ga hier altijd zeer voorzichtig te werk.

VEILIGHEIDSVOORSCHRIFTEN

Lees de volgende aanwijzingen a.u.b. door en bewaar ze goed.

1. Dit apparaat kan door kinderen vanaf 8 jaar worden gebruikt en door personen die over gebrekkige fysieke, sensorische of geestelijke vaardigheden of gebrek aan ervaring en/of kennis beschikken, mits zij onder toezicht staan of instructies hebben gekregen aangaande het veilige gebruik van dit apparaat en de hieruit resulterende gevaren begrepen hebben.
2. Kinderen mogen niet met het apparaat spelen.
3. Reiniging en onderhoud door de gebruiker mogen niet door kinderen worden uitgevoerd, tenzij deze ouder dan 8 jaar zijn en onder toezicht staan.
4. Berg het apparaat en de kabel op buiten bereik van kinderen onder de 8 jaar.
5. **VOORZICHTIG** - delen van dit product kunnen zeer heet worden en brandwonden veroorzaken! Wees in aanwezigheid van kinderen en kwetsbare personen bijzonder voorzichtig.

6. Sluit het apparaat uitsluitend aan op wisselstroom met spanning overeenkomstig het typeplaatje.
7. Dit apparaat mag niet met een externe tijdklok of met een afstandsbediening bediend worden.
8. Dompel het apparaat nooit in water of andere vloeistoffen.
9. Het apparaat en de aansluitkabel mogen niet in de vaatwasser gereinigd worden.
10. Het apparaat is uitsluitend bedoeld voor huishoudelijke doeleinden of soortgelijke doeleinden, bijv.
 - kitchenettes in winkels, kantoren of andere werkplaatsen,
 - landbouwbedrijven,
 - voor gebruik door gasten in hotels, motels of andere toeristische accommodaties,
 - in privé pensions of vakantiewoningen.
11. De elektrische barbecue mag, met uitzondering van de waterbak, niet in contact komen met water of andere vloeistoffen. Als dit toch eens gebeurt, moeten alle delen volkomen droog zijn, voordat het apparaat weer gebruikt wordt.
12. Raak het apparaat of de aansluitkabel nooit met natte handen aan.
13. Zet het apparaat om veiligheidsredenen nooit neer op hete oppervlakken, een metalen dienblad of op een natte ondergrond. Het apparaat en de kabel mogen niet in de buurt van open vuur gebruikt worden.
14. Gebruik de elektrische barbecue steeds op een vrij en effen oppervlak.
15. Als u het apparaat als tafelgrill gebruikt, let dan op dat de aansluitkabel niet over de rand van het werkvlak heen hangt, omdat dit anders ongevallen kan veroorzaken, als bijv. kleine kinderen aan de kabel trekken.
16. U mag het apparaat binnen om veiligheidsredenen uitsluitend als tafelgrill gebruiken. Als staande grill mag het apparaat uitsluitend op beschermde plekken buitenshuis worden gebruikt.
17. De aansluitkabel mag niet onder het apparaat doorlopen of met hete delen van het apparaat in contact komen, omdat de kabel anders beschadigd kan worden.
18. Als u een verlengkabel gebruikt, controleer dan eerst of de kabel intact is, omdat de kabel anders oververhit kan raken.

19. Als u een kabeltrommel voor de verlengkabel gebruikt, moet deze verlengkabel compleet afgerold worden, om oververhitting te vermijden.
20. Gebruik de elektrische barbecue alleen met een volle waterbak, omdat de bodem van de barbecue anders oververhit raakt.
21. De elektrische barbecue mag uitsluitend binnenshuis of op beschermde plekken buitenshuis (balkon, terras) gebruikt worden.
22. Zet de elektrische barbecue, als deze in werking is, nooit direct bij een wand neer of in de buurt van ontvlambare materialen, zoals bijv. gordijnen.
23. Gebruik geen houtskool of andere brandbare materialen.
24. Dek de elektrische barbecue, als deze in werking is, nooit met aluminiumfolie of andere materialen af, om oververhitting van het apparaat te vermijden.
25. Raak de barbecue en het rooster niet aan, zo lang deze nog heet zijn – verbrandingsgevaar!
26. Om schade te vermijden, mag het apparaat niet met toebehoren van andere fabrikanten of andere merken worden gebruikt.
27. Trek de netstekker uit het stopcontact nadat u het apparaat heeft gebruikt en voordat u het gaat reinigen. Laat het apparaat nooit zonder toezicht achter, als de netstekker in het stopcontact steekt.
28. Reinig het apparaat na elk gebruik (hoofdstuk „Reiniging en onderhoud“).
29. Controleer het apparaat, de stekker en de aansluitkabel regelmatig op slijtage of beschadiging. Als de aansluitkabel of andere delen beschadigd zijn, stuur het apparaat resp. uitsluitend het verwarmingselement dan a.u.b. ter controle en reparatie naar onze klantenservice. Ondeskundige reparaties kunnen ernstige gevaren voor de gebruiker veroorzaken en hebben uitsluiting van de garantie tot gevolg.

**LET OP:**

Het apparaat en het windscherm zijn tijdens de werking heel heet!



Open de behuizing van het apparaat in geen geval. Er bestaat gevaar voor een elektrische schok.

De fabrikant aanvaardt geen aansprakelijkheid bij foutieve montage, bij ondeskundig of foutief gebruik of als reparaties door niet geautoriseerde personen worden uitgevoerd.

MONTEREN EN IN GEBRUIK NEMEN

1. Verwijder alle verpakkingsmaterialen. Houd verpakkingsmateriaal uit de buurt van kinderen - gevaar voor verstikking!
2. Reinig alle delen met een vochtige doek, zoals beschreven in het hoofdstuk „Reiniging en onderhoud“.
3. Schuif de poten (11) door de openingen aan de legplank (10).
4. Stel het onderstel op en draai indien nodig de poten zodanig dat het apparaat stabiel staat. Steek indien nodig de pootafdekkoppen op het uiteinde van de poten.
5. Steek de buizen (9) boven in de openingen van de legplank.
6. Steek de inzet (8) met lichte druk op het onderstel.
7. Bevestig de afstandshouders (6) in de daarvoor beoogde uitsparingen van de inzet. De kant met de drie openingen moet hierbij naar boven wijzen.
8. Sluit de meegeleverde handgrepen (12) in de grille behuizing inzet (8).
9. Druk erbij de grepen van beneden in de juiste sleuf van het behuizing inzet tot dat deze inklikt. Door middel van de handgrepen veilig vervoer van het apparaat is gegarandeerd.
10. Monteer de legplank aan de zijkant (7), doordat u de breedste kant van de legplanken van de zijkant op de betreffende houder bij de inzet drukt.
11. Plaats de waterbak (5) in de opening van de inzet. Let er hierbij op dat de twee openingen aan de waterbak naar de uitsparing voor het verwarmingselement (4) bij de inzet naar voren wijzen.
12. Controleer of de barbecueafel stabiel staat.



Vul de waterbak met minstens 1.300 ml water. Gebruik de barbecue nooit, zonder dat u eerst water in de waterbak heeft gedaan.

13. Plaats het verwarmingselement (4) in de barbecue. Aan de inzet bevindt zich een passende uitsparing voor de controle-eenheid. Zet het verwarmingselement goed vast, omdat anders de ingebouwde veiligheidsschakelaar aan de onderkant van de controle/eenheid voorkomt dat het apparaat kan worden ingeschakeld.
14. Leg de grillplaat (3) op de barbecue.
15. Installeer het windscherm (2), de inkervingen van het windscherm moeten hierbij naar beneden wijzen. Steek nu zo nodig het kleine legrooster (1) in het windscherm.
16. Controleer of alle delen correct gemonteerd zijn.
17. Sluit het apparaat op een stopcontact (wisselstroom 230 V~, 50 Hz) aan.

BEDIENEN

1. Bereid het apparaat voor zoals beschreven in het hoofdstuk „Monteren en in gebruik nemen“.
2. Controleer of alle delen correct gemonteerd zijn en of de barbecuetafel stabiel staat.
3. U mag het apparaat binnen om veiligheidsredenen uitsluitend als tafelgrill gebruiken. Als staande grill mag het apparaat uitsluitend op beschermde plekken buitenshuis worden gebruikt.
4. Sluit het apparaat m.b.v. de aansluitkabel op het stroomnet aan (wisselstroom, 230 V~, 50 Hz) aan.
5. Stel de draaischakelaar in op de gewenste temperatuur.
6. Als de noodzakelijke temperatuur bereikt is, kunt u beginnen met barbecuen.
7. Als u het apparaat voor de eerste keer gebruikt, kan een geringe rookontwikkeling optreden.
8. Er kan door het water in de waterbak eveneens een beetje stoom worden gevormd. Het water voorkomt dat de plek onder de barbecue belast wordt door te hoge temperaturen.
9. **Let er a.u.b. op dat het water steeds de bodem van de bak bedekt. Als dit niet het geval is, vul dan a.u.b. water bij.**
Schakel het apparaat hiervoor uit en laat het iets afkoelen. Let op dat er geen waterspatters op de hete spiralen terechtkomen. De grillplaat beschikt over een kleine uitsparing waardoor u het water eenvoudig kunt bijvullen zonder de hete grillplaat van het apparaat te hoeven nemen.
10. **Dek de barbecueplaat a.u.b. niet compleet met aluminiumfolie of andere voorwerpen af om oververhitting van het apparaat te vermijden.** U kunt natuurlijk wel de normaal in de handel verkrijgbare schalen van aluminium gebruiken en u kunt in aluminium gewikkelde levensmiddelen barbecuen, zoals bijv. aardappelen.
11. Raak de grillplaat niet aan terwijl het apparaat in bedrijf is, omdat er gevaar voor verbranding bestaat. Ook na het grillen blijft de plaat nog enige tijd heet.
12. Ingevroren levensmiddelen moeten volledig ontdooid zijn, voordat ze gebarbecued worden.
13. Om een optimaal barbecue-resultaat te verkrijgen moet het vlees of de groente regelmatig omgedraaid worden.
14. Het kan voorkomen dat er tijdens het barbecuen vet omlaag spat. Zorg evt. voor een bescherming van de vloer waarop het apparaat staat, om beschadiging door omlaag spattend vet te voorkomen.
15. Als u met grillen stopt, draait u de regelaar naar positie „MIN“ en trekt u daarna de stekker uit het stopcontact.



LET OP:

Het apparaat en het windscherm zijn tijdens de werking heel heet!

GRILLEN ZONDER ONDERSTEL

U kunt de barbecue natuurlijk ook zonder het onderstel gebruiken. Als u het apparaat binnen wilt gebruiken, dan mag dit om veiligheidsredenen uitsluitend zonder onderstel gebeuren. Als staande grill mag u het apparaat uitsluitend buiten gebruiken.

Hiervoor bereidt u het apparaat voor zoals beschreven en zet u de inzet met de correct ingebouwde en gevulde waterbak, het verwarmingselement en de grillplaat op een geschikt, egaal oppervlak.



Vul de waterbak met minstens 1.300 ml water. Gebruik de barbecue nooit, zonder dat u eerst water in de waterbak heeft gedaan.

REINIGING VAN HET APPARAAT



Laat het apparaat afkoelen, voordat u het reinigt.

Voordat u het apparaat gaat reinigen, schakelt u het uit en trekt u de stekker uit het stopcontact.

Het apparaat en de aansluitkabel mogen niet in water of een andere vloeistof worden gedompeld.

1. Het apparaat en de aansluitkabel mogen niet in water of een andere vloeistof worden gedompeld.
2. Veeg het onderstel, het legrooster, de grillplaat, de legplanken en de kunststof inzet af met een vochtige doek een beetje afwasmiddel. Gebruik geen scherpe schuurmiddelen, staalwol, metalen voorwerpen, desinfecterende middelen of hete schoonmaakmiddelen, omdat deze het apparaat kunnen beschadigen.
3. De waterbak moet volledig afgekoeld zijn, voordat u de bak verwijdert om hem leeg te maken. U kunt de grillplaat en de waterbak zo nodig in de vaatwasser reinigen. Wij adviseren handmatige reiniging, omdat aluminium in de vaatwasser kan verkleuren. Dergelijke verkleuringen zijn niet schadelijk voor de gezondheid en geen reden voor reclamatie.
4. Het apparaat moet volkomen droog zijn, voordat u het weer mag gebruiken.
5. Berg de volledig droge barbecue op een droge en veilige plaats op om het apparaat tegen stof, stoten, hitte en vocht te beschermen.

RECEPTEN

Grilltijden

De in de navolgende tabel aangegeven grilltijden zijn slechts grove richtwaarden, omdat meerdere factoren zoals de kwaliteit en dikte van de levensmiddelen die u wilt barbecuen, belangrijk zijn voor het resultaat. Houd het vlees of de groente daarom steeds in het oog, om het optimale barbecueresultaat te verkrijgen.

Vlees

Soort vlees	Vorbereiding	Grilltijd ca.
Varkensspek in lapjes		12–14 min. aan elke kant
Runderfilet, 200 gr.		7–8 min. aan elke kant
Rundersteak, 200 g		12–14 min. aan elke kant
T-Bone steak, 500 g		14–16 min. aan elke kant
Cevapcici	op een spies steken	8 min. aan elke kant
Braadworst, dun		5 min. aan elke kant

Soort vlees	Vorbereiding	Grilltijd ca.
Braadworst, dik		6 min. aan elke kant
Worst van varkensvlees, ring	elke 2 cm schuin insnijden	6 min. aan elke kant
Bockworst	elke 2 cm schuin insnijden	6 min. aan elke kant
Leverkaas, 1,5 cm dik		5 min. aan elke kant
Gevulde hamlappen	in aluminiumfolie wikkelen	5 min. aan elke kant
Hamburgers		10–12 min. aan elke kant
Vleesspiezen, klein		11–12 min. aan elke kant
Vleesspiezen, groot		14–16 min. aan elke kant
Varkenssteak		10–12 min. aan elke kant
Kippenborst		8–9 min. aan elke kant
Kippenbouten		12–14 min. aan elke kant
Konijnenbouten	meermaals omdraaien	52–57 min. in totaal
Eendenborst	eerst met de huidkant	16–18 min. aan elke kant
Lamskoteletten		9–10 min. aan elke kant
Spareribs, dun		10–12 min. aan elke kant
Spareribs, dik		17–20 min. aan elke kant

Vis

Soort Vis	Vorbereiding	Grilltijd ca.
Roodbaarsfilet/Zalmfilet	in aluminiumfolie	9–10 min. aan elke kant
Garnalen, gepeld	op een spies steken	5–6 min. aan elke kant

Groente en Fruit

Soort	Vorbereiding	Grilltijd ca.
Courgettes, 2 cm dikke plakken		4–5 min. aan elke kant
Tomaten	in aluminiumfolie wikkelen, meermaals omdraaien	8–9 min. in totaal
Venkel	in aluminiumfolie wikkelen	10–12 min. in totaal
Paddestoelen	op een spies steken	12 min.
Aardappel in folie, middelgroot	meermaals omdraaien	60–70 min.
Maïskolven	van tevoren 10 min. in water met zout koken, meermaals omdraaien	12–14 min.
Appelen	in aluminiumfolie wikkelen, meermals omdraaien	10–12 min.
Aubergines 2 cm dikke plakken		7–8 min. aan elke kant

Marinades (voor 4 stukken vlees)

De volgende marinades zijn geschikt voor steaks van rundvlees, varkensvlees, lamsvlees of gevogelte. De steaks in de marinade leggen of ze met marinade bestrijken en meerdere uren, het beste de hele nacht, in de koelkast laten staan. Af en toe in de marinade omdraaien.

Vóór het grillen het vlees droogdeppen met een keukendoek. Met de rest van de marinade kunt u het vlees tijdens het grillen bestrijken.

Aziatische marinade (nr. 1)

1 el honing, 2 tl sambal oelek, 1 el rijstwijn, 8 el zoete ketjap (manis), 2 el sinaasappelsap, 2 el sherry

Alle ingrediënten door elkaar roeren en het vlees ermee bestrijken.

Rozemarijnmarinade (nr. 2)

2 tl gedroogde rozemarijn, 4 teentjes knoflook, 4 jeneverbessen, 8 zwarte peperkorrels, 4 tl mosterdzaad, 5 el olijfolie.

Alle ingrediënten, behalve de olie, in een vijzel fijn maken of bijv. met een ESGE-staafmixer (molen). De massa met de olie vermengen en het vlees ermee bestrijken.

Kerriemarinade (nr. 3)

2 tl kerriepoeder, een duimdik stuk verse gember, 50 ml droge witte wijn, 100 ml ananassap
Gember schillen en fijn wrijven, met de overige ingrediënten mengen, het vlees ermee bestrijken.

Citroenmarinade (nr. 4)

6 teentjes knoflook, 100 ml olijfolie, het sap en de geraspte schil van 2 onbehandelde citroenen, ¼ tl peper

Teentjes knoflook fijn snijden, met citroenschil, citreosap en peper verroeren, het vlees met de marinade bestrijken.

Kokosmarinade (nr. 5)

1 onbehandelde citroen, 1 mespuntje cayennepeper, 1 duimdik stuk verse gember, 1 teentje knoflook, 150 ml ongezoete kokosmelk

Gember schillen en fijn wrijven, knoflook schillen en fijn persen, citroenschil rasp, citroen uitpersen. Gember, knoflook, citroenschil en citreosap met de andere ingrediënten mengen, het vlees in de marinade leggen.

Pittig-hete marinade (nr. 6)

1 ui, ½ rode chilipeper, 2 el olijfolie, 2 el rietsuiker, 3 el azijn, 50 ml appelsap, 50 ml tomatensap, 2 tl worcestersaus, 2 jeneverbessen
Ui en chilipeper in kleine blokjes snijden, even in een pan met olie glazig aanbraden. Suiker, azijn en appelsap toevoegen, even opkoken. Van het fornuis nemen. Tomatensap, worcestersaus en klein gedrukte jeneverbessen toevoegen. Laten afkoelen en dan het vlees erin marinieren.

Recepten met vlees**Kiproulade**

4 dunne kipschnitzels, zout, peper, 8 champignons, 1 ui, 2 el olie, 120 g geraspte Goudse kaas, 2 el olie, 2 tl majoraan, 4 rouladeklemmen
Schnitzels plat slaan, met zout en peper bestrooien, ui in blokjes snijden, even in een pan met olie glazig aanbraden. Champignons in schijfjes snijden en even meebraden. Het uichampignonmengsel over de schnitzels verdelen, met geraspte kaas bestrooien. Schnitzels oprollen en met de rouladeklemmen (of keukengaren) bevestigen. 2 el olie met de majoraan mengen, roulades hiermee bestrijken, ca.

30 min. grillen, hierbij meermaals omdraaien en steeds weer met de majoraan insmeren.

Aziatische eendenborst

4 kleine eendenborsten à ca. 250 g, marinade nr. 1, 1 onbehandelde limoen

De eendenborsten ca. 6 uur marinieren. Uit de marinade nemen en droog deppen. Met de huidkant op het rooster leggen en grillen. Met de resterende marinade bestrijken, na 25 min. omdraaien en nog eens 12 min. braden. De eendenborst met de limoenschil insmeren.

Gekruide lamskoteletten met gegrilde groente

8 lamskoteletten, marinade nr. 2, 2 courgettes, 3 takjes peterselie, 2 teentjes knoflook, 2 el olie
Koteletten ca. 6 uur in de marinade marinieren.
Aan elke kant ca. 8 min. grillen.

Courgette in de lengte in 2 cm dikke schijven snijden. Knoflook en peterselie fijn hakken, met de olie mengen. Courgette met de kruidenolie bestrijken en aan elke kant ca. 5 min. grillen.

Tip: Serveer de koteletten met stokbrood.

Heerlijke vis

Vis moet in aluminiumfolie worden gewikkeld, voordat hij gegrild wordt. De folie moet van tevoren steeds met olie ingesmeerd worden. Toch kan het gebeuren dat delen van de huid blijven hangen.

Roodbaarsfilet met tomatenkruiden

4 roodbaarsfilets à 200 g, marinade nr. 4, 2 tomaten, 3 el basilicumblaadjes, 4 lenteuitjes, 4 stukken met olie ingesmeerde aluminiumfolie
De filets met de marinade bestrijken en minstens 2 uur marinieren. Telkens 1 roodbaarsfilet op een stuk met olie ingesmeerde folie leggen. Tomaten in schijven snijden, over de filets verdelen. Basilicumblaadjes en tenslotte de in schijven gesneden lente-uitjes op de tomaten leggen. Aluminiumfolie dicht maken, op het rooster leggen, aan elke kant ca. 12 min. grillen.

Garnalenspiezen

(als voorgerecht, als hoofdgerecht de dubbele hoeveelheid nemen)

8 gepelde garnalen, ½ hoeveelheid van marinade nr. 5, 4 met olie ingesmeerde houten spiezen, 4 stukken aluminiumfolie

Telkens 2 garnalen op een houten spies steken, met marinade bestrijken en minstens 1–1,5 uur laten intrekken.

Telkens 1 spies op een stuk met olie ingesmeerde aluminiumfolie leggen en aan elke kant ca. 6–7 minuten grillen.

GARANTIEVOORWAARDEN

Wij geven op onze apparaten een garantietermijn van 24 maanden (12 maanden bij commerciële gebruik), gerekend vanaf de dag van aanschaf. Deze garantie geldt voor schade, die bij correct gebruik aantoonbaar is veroorzaakt door een fout in de productie. Binnen de garantietermijn verhelpen wij materiaal- en productiefouten door herstelling of vervanging naar onze keuze. Onze garantie is slechts geldig voor in Duitsland en Oostenrijk verkopte apparaten. In andere landen a.u.b. de importeur aanspreken. Apparaten, waarvoor garantie in aanspraak wordt genomen, moeten ons samen met een kopie van de machineel gegenereerde kassabon waaruit de koopdatum duidelijk wordt, alsmede een beschrijving van de fout goed verpakt aan onze klantenservice worden toegezonden, porto betaald. Als er sprake van garantie is, worden de verzendingskosten in Duitsland en Oostenrijk aan de klant vergoed. De garantie dekt geen schade veroorzaakt door slijtage, onbehoorlijk gebruik/foutieve handelingen en niet-naleving van de onderhouds- en reinigingsaanwijzingen. Het recht op garantie vervalt, wanneer reparaties of manipulaties aan het apparaat door derden worden doorgevoerd. Eventuele rechten van de eindgebruiker t.o.v. de verkoper of distributeur worden door deze garantie niet aangetast.

VERWIJDEREN VAN AFVAL / MILIEUBESCHERMING


Onze apparaten zijn geproduceerd met een hoge kwaliteit voor een lange gebruik. Regelmatige onderhoud en vakkundig reparaties door onze klantenservice verlengt de gebruiksduur. Wanneer het apparaat defekt is en kan niet meer gerepareerd worden, let op de volgende instructies. Dit product mag niet samen met het normale huishoudelijke afval worden afgevoerd. U dient dit product bij een voor het recyclen van elektrische of elektronische apparaten aangewezen verzamelplaats in te leveren. Door het separaat inzamelen en recyclen van afvalproducten helpt u mee bij het zuinig omgaan met de natuurlijke hulpbronnen en zorgt u ervoor dat het product op een gezondheids- en milieuvriendelijke manier afgevoerd wordt.



De recepten in deze gebruiksaanwijzing zijn door de auteurs en door UNOLD AG zorgvuldig ontwikkeld en getest. Een garantie kan er echter niet worden aanvaard. De auteurs en/of UNOLD AG en haar gemachtigden kunnen in geen geval aansprakelijk worden gesteld voor letsel, materiële schade en financiële schade.

ISTRUZIONI PER L'USO MODELLO 58565

DATI TECNICI

Potenza:	1.600 W, 230 V~, 50 Hz	
Misure:	Circa 86,6 x 46,5 x 86,0cm (lungh.x largh./PxH)	
Cavo di alimentazione:	Circa 140 cm	
Peso:	Circa 5,3 kg	
Dotazioni:	Piastra grill pressofusa di alta qualità per grigliare velocemente, piastra grill in alluminio pressofuso con rivestimento, antiaderente per un'agevole pulizia, elemento riscaldatore coperto, superficie della griglia molto ampia 36,4 x 25,0 cm, regolazione continua della temperatura, completamente disassemblabile, tavolo estremamente stabile con grande piano di appoggio, piani di appoggio laterali aggiuntivi inseribili a innesto, paravento a innesto con griglia di appoggio, utilizzabile come grill da tavolo con e senza paravento, tutti i componenti (eccetto l'elemento riscaldatore e la vaschetta dell'acqua in alluminio) idonei per il lavaggio in lavastoviglie, protezione dai surriscaldamenti	

Con riserva di modifiche ed errori relativi a caratteristiche delle dotazioni, tecnica, colore e design

SIGNIFICATO DEI SIMBOLI



Questo simbolo segnala possibili pericoli in grado di provocare lesioni a persone o danni all'apparecchio.



Questo simbolo indica un possibile pericolo di ustioni. In presenza di questo simbolo agire sempre con la massima cautela.

AVVERTENZE DI SICUREZZA

Si raccomanda di leggere e conservare le presenti istruzioni.

1. Questo apparecchio può essere utilizzato da bambini a partire dagli 8 anni di età e da persone che presentano ridotte capacità fisiche, sensoriali o mentali o che difettano della necessaria esperienza e/o conoscenze solo se adeguatamente sorvegliati o addestrati sull'uso in sicurezza dell'apparecchio e se a conoscenza dei rischi correlati.
2. I bambini non devono giocare con l'apparecchio.
3. La pulizia e la manutenzione dell'utente non devono essere eseguite da bambini, a meno che non abbiano più di 8 anni e non vengano sorvegliati.
4. Conservare l'apparecchio e il cavo fuori dalla portata dei bambini di età inferiore agli 8 anni.

5. CAUTELA - Parti di questo prodotto possono essere molto calde e causare ustioni! In presenza di bambini e persone a rischio usare la massima cautela.
6. Collegare l'apparecchio soltanto a corrente alternata con tensione conforme alla targhetta di omologazione.
7. Questo apparecchio non deve essere comandato tramite timer esterni o sistemi di telecomando.
8. Non immergere mai l'apparecchio o il cavo di alimentazione in acqua o altri liquidi.
9. L'apparecchio e il cavo di alimentazione non devono venir lavati in lavastoviglie.
10. Il barbecue elettrico non deve entrare a contatto con acqua o altri liquidi, tranne la vaschetta dell'acqua. Qualora ciò avvenisse, prima del riutilizzo tutti i componenti devono essere perfettamente asciutti.
11. L'apparecchio è destinato esclusivamente all'uso domestico o a finalità analoghe, p. es.
 - negli angoli ristoro in negozi, uffici o altri posti di lavoro,
 - aziende agricole,
 - all'utilizzo da parte di ospiti in hotel, motel o altre strutture ricettive,
 - in pensioni private o appartamenti di vacanza.
12. Non toccare mai né l'apparecchio né il cavo di alimentazione con le mani bagnate.
13. Per ragioni di sicurezza non appoggiare mai l'apparecchio su superfici calde, vassoi metallici o su una base umida. L'apparecchio e il cavo di alimentazione non devono essere utilizzati vicino a fiamme.
14. Usare il barbecue elettrico sempre su superfici perfettamente orizzontali e sgombre.
15. Per ragioni di sicurezza in interni l'apparecchio può essere utilizzato soltanto come grill da tavolo. L'apparecchio può essere usato come grill con struttura di sostegno soltanto in aree esterne protette.
16. Se l'apparecchio è utilizzato quale barbecue da tavolo, assicurarsi che il cavo di alimentazione non penda dal piano di lavoro, in quanto potrebbe causare incidenti, ad es. se un bambino piccolo dovesse strattolarlo.

17. Il cavo di alimentazione non deve correre sotto l'apparecchio o entrare in contatto con le parti calde dell'apparecchio, in quanto altrimenti può venir danneggiato.
18. Se si usa un cavo di prolunga, controllare che sia integro e idoneo per la rispettiva potenza, in quanto altrimenti può surriscaldarsi.
19. Se quale prolunga si usa un avvolgicavo, al fine di evitare surriscaldamenti il cavo deve essere avvolto completamente.
20. Usare il barbecue elettrico soltanto con la vaschetta dell'acqua piena, in quanto altrimenti il fondo della griglia si surriscalda.
21. Impiegare il barbecue elettrico soltanto in interni o in zone esterne protette (balconi, terrazzi).
22. Durante il funzionamento non posizionare mai il barbecue elettrico direttamente accanto a una parete o nei pressi di materiali infiammabili come ad es. delle tende.
23. Non usare carbonella o altri materiali infiammabili.
24. Durante il funzionamento, per evitare surriscaldamenti dell'apparecchio, non coprire mai il barbecue elettrico con pellicola di alluminio o altri materiali.
25. Non toccare il barbecue e la griglia finché sono ancora caldi - pericolo di ustioni!
26. Per evitare danni, non usare l'apparecchio con accessori di altri produttori o altri marchi.
27. Dopo l'uso nonché prima della pulizia staccare la spina dalla presa elettrica. Non lasciare mai l'apparecchio incustodito quando la spina è inserita in una presa elettrica.
28. Pulire l'apparecchio dopo ogni utilizzo.
29. Controllare regolarmente che l'apparecchio, la spina e il cavo di alimentazione non siano danneggiati o usurati. Qualora il cavo di collegamento o altri componenti siano danneggiati inviare l'apparecchio oppure soltanto l'elemento riscaldatore alla nostra assistenza clienti per la verifica e la riparazione. Riparazioni non idonee possono infatti causare notevoli rischi per l'utente e comunque comportano il decadere della garanzia.



ATTENZIONE: Durante il funzionamento l'apparecchio e il para-vento diventa molto caldo!



Non aprire mai la scocca dell'apparecchio. Pericolo di scossa elettrica.

Il produttore non si assume alcuna responsabilità per un montaggio scorretto, un utilizzo inappropriato o errato oppure in seguito a riparazioni effettuate da officine o persone non autorizzate.

MONTAGGIO E MESSA IN FUNZIONE

1. Rimuovere tutti i materiali da imballo. Tenere il materiale da imballo fuori dalla portata dei bambini – pericolo di soffocamento!
2. Pulire tutti i componenti con un panno umido come illustrato nel capitolo „Pulizia e cura“.
3. Far passare i piedi di appoggio (11) attraverso le aperture del piano d'appoggio (10).
4. Montare la struttura di sostegno ed eventualmente girare i piedi d'appoggio di modo che l'apparecchio sia posizionato stabilmente. Eventualmente inserire i terminali di copertura nelle estremità dei piedi di appoggio.
5. Infilare la parte superiore dei tubi (9) nelle aperture del piano di appoggio.
6. Inserire l'inserto (8) nella struttura di sostegno con una certa forza.
7. Fissare i distanziatori (6) nelle apposite rientranze dell'inserto. Il lato con le tre aperture deve essere rivolto verso l'alto.
8. Inserire le maniglie in dotazione (12) nell'apposito giunto. Premere la maniglia dal basso nel dado corrispondente dell'elemento di giunzione, finché la maniglia si aggancia.
9. Mediante le maniglie è possibile trasportare l'apparecchio in tutta sicurezza.
10. Montare il ripiano laterale (7) premendo il lato più largo dei ripiani laterali sul rispettivo sostegno dell'inserto.
11. Mettere la vaschetta dell'acqua (5) nell'apertura dell'inserto. Accertarsi che le due aperture della vaschetta dell'acqua verso la rientranza per l'elemento riscaldatore (4) dell'inserto siano rivolte verso avanti.
12. Controllare che il tavolo del barbecue si regga in maniera stabile.



Riempire la vaschetta con almeno 1.300 ml d'acqua. Non far funzionare mai il barbecue senza aver riempito d'acqua la vaschetta.

13. Inserire l'elemento riscaldatore (4). Sull'inserto è presente un'apposita apertura per l'unità di controllo. Si raccomanda di inserire bene l'elemento riscaldatore, in quanto altrimenti l'interruttore di sicurezza installato sul lato inferiore dell'unità di controllo impedisce all'apparecchio di accendersi.
14. Appoggiare la piastra grill (3).
15. Montare il paravento (2), i relativi intagli devono essere rivolti verso il basso. Quindi, se necessario, inserire nel parabrezza la griglia di appoggio piccola (1).
16. Controllare che tutti i pezzi siano stati correttamente assemblati.
17. Collegare l'apparecchio alla rete elettrica (corrente alternata, 230 V~, 50 Hz) mediante il cavo di alimentazione.

COMANDO

1. Predisporre l'apparecchio come illustrato nella sezione „Montaggio e messa in funzione“.
2. Controllare che tutti i componenti siano stati correttamente assemblati e che il tavolo del barbecue si regga in maniera stabile.
3. Per ragioni di sicurezza in interni l'apparecchio può essere utilizzato soltanto come grill da tavolo. L'apparecchio può essere usato come grill con struttura di sostegno soltanto in aree esterne protette.
4. Collegare l'apparecchio alla rete elettrica (corrente alternata, 230 V~, 50 Hz) mediante il cavo di alimentazione.
5. Regolare il selettore sulla temperatura desiderata.
6. Quando la temperatura richiesta è stata raggiunta, è possibile iniziare a grigliare.
7. Al primo utilizzo può svilupparsi del fumo.
8. Inoltre, data l'acqua presente nella vaschetta, può svilupparsi del vapore. L'acqua evita che il piano d'appoggio sotto al barbecue sia esposto a temperature eccessivamente elevate.
9. Accertarsi che l'acqua copra sempre il fondo della vaschetta. Altrimenti, reintegrarla. Per far ciò spegnere l'apparecchio e lasciarlo raffreddare. Assicurarsi che gli spruzzi d'acqua non finiscano sulle serpentine di riscaldamento. La piastra grill è dotata di una piccola rientranza tramite cui è possibile reintegrare l'acqua senza dover rimuovere dall'apparecchio la piastra grill calda.
10. **Per evitare surriscaldamenti dell'apparecchio, non coprire completamente la piastra grill con pellicola di alluminio o altri oggetti.** Ovviamente si possono usare le comuni vaschette per grill in alluminio e inoltre sul grill si possono cuocere cibi avvolti in pellicola di alluminio, come ad es. le patate.
11. Non toccare la piastra grill quando l'apparecchio è in funzione, in quanto sussiste il pericolo di ustioni. La piastra rimane calda per diverso tempo anche dopo che si è finito di grigliare.
12. I cibi congelati dovrebbero essere completamente scongelati prima di venir grigliati.
13. Per ottenere un risultato di grigliatura ottimale, girare regolarmente i cibi.
14. Può accadere che durante la cottura al grill il grasso schizzi fuori. Pertanto è opportuno proteggere il pavimento su cui è collocato l'apparecchio, in modo da evitare che eventuali spruzzi di grasso lo danneggino.
15. Quando si è finito di grigliare, girare il selettore sulla posizione „MIN“ e quindi staccare la spina dalla presa elettrica.



ATTENZIONE: Durante il funzionamento l'apparecchio e il paravento diventa molto caldo!

GRIGLIARE SENZA STRUTTURA DI SOSTEGNO

Ovviamente il barbecue può essere fatto funzionare anche senza la struttura di sostegno. Se si desidera usare l'apparecchio in interni, per ragioni di sicurezza ciò può essere fatto esclusivamente senza struttura di sostegno. Usare l'apparecchio come grill con struttura di sostegno soltanto in esterni.

Per far ciò predisporre l'apparecchio come descritto e collocare l'insero con la vaschetta dell'acqua correttamente montata e riempita, l'elemento riscaldatore inserito e la griglia su una superficie piana idonea.



Riempire la vaschetta con almeno 1.300 ml d'acqua. Non far funzionare mai il barbecue senza aver riempito d'acqua la vaschetta.

PULIZIA DELL'APPARECCHIO



Lasciar raffreddare l'apparecchio prima di pulirlo.

Prima di procedere alla pulizia spegnere sempre l'apparecchio e staccare la spina dalla presa elettrica.

L'apparecchio e il cavo di alimentazione non devono essere immersi in acqua o altri liquidi.

1. L'apparecchio e il cavo di alimentazione non devono essere immersi in acqua o altri liquidi.
2. Strofinare la struttura di sostegno, la griglia di appoggio, la piastra grill, le superfici di appoggio e l'insero in plastica con uno straccio umido e un po' di detersivo. Non usare prodotti abrasivi, lana d'acciaio, oggetti metallici, detergenti caldi o disinfettanti, in quanto possono causare danni.
3. La vaschetta dell'acqua deve essere completamente raffreddata prima di rimuoverla per svuotarla. Se necessario la piastra grill e la vaschetta dell'acqua possono essere lavate in lavastoviglie. Raccomandiamo il lavaggio a mano, in quanto il lavaggio in lavastoviglie dell'alluminio può causarne alterazioni cromatiche. Tali alterazioni cromatiche non sono dannose per la salute e non costituiscono motivo di reclamo.
4. L'apparecchio deve essere completamente asciutto prima di poterlo riutilizzare.
5. Conservare il barbecue perfettamente asciugato in un luogo asciutto e sicuro, al riparo da polvere, urti, calore e umidità.

RICETTE

Tempi di cottura al grill

I tempi di cottura al grill indicati nella seguente tabella sono soltanto valori orientativi di massima in quanto diversi fattori, come ad esempio la qualità e lo spessore dei cibi da cuocere, sono importanti ai fini del risultato della cottura al grill. Pertanto è necessario osservare continuamente i cibi durante la cottura in modo da ottenere sempre la cottura ottimale.

Carne

Tipo di carne	Preparazione	Tempo di cottura circa
Fettine di pancetta di maiale		12–14 min.
Filetto di manzo, 200 g		7–8 min. per parte
Bistecche di posteriore di manzo, 200 g		12–14 min. per parte
Fiorentina, 500 g		14–16 min. per parte

Tipo di carne	Preparazione	Tempo di cottura circa
Cevapcici	mettere su uno spiedino	8 min. per parte
Wurstel, fini		5 min. per parte
Wurstel, grossi		6 min. per parte
Salsiccia di carne, anello	praticare degli intagli obliqui ogni 2 cm	6 min. per parte
Wurstel di carne magra	praticare degli intagli obliqui ogni 2 cm	6 min. per parte
Leberkäse, 1,5 cm di spessore		5 min. per parte
Involtoni di prosciutto ripieni	avvolgere in pellicola in alluminio	5 min. per parte
Hamburger		10–12 min. per parte
Spiedini di pesce, piccoli		11–12 min. per parte
Spiedini di pesce, grandi		14–16 min. per parte
Bistecche di maiale		8–9 min. per parte
Petto di pollo		8–9 min. per parte
Cosce di pollo		12–14 min. per parte
Cosce di coniglio	girare più volte	52–57 min. totali
Petto d'anatra	mettere sulla piastra prima il lato con la pelle	16–18 min. per parte
Cotolette di agnello		9–10 min. per parte
Costolette di maiale, fini		10–12 min. per parte
Costolette di maiale, spesse		17–20 min. per parte

Pesce

Type de pesce	Preparazione	Tempo di cottura circa
Filetto di pesce persico/salmone	in pellicola di alluminio	9–10 min. per parte
Gamberetti, sgucciati	mettere su uno spiedino	5–6 min. per parte

Frutta e Verdura

Type	Preparazione	Tempo di cottura circa
Zucchine, fettine spesse 2 cm		4–5 min. per parte
Pomodori	avvolgere in pellicola di alluminio, girare spesso	8–9 min. totali
Finocchi	avvolgere in pellicola in alluminio	10–12 minuti totali
Funghi	mettere su uno spiedino	12 min.
Patate al cartoccio, di media grandezza	avvolgere in pellicola, girare spesso	60–70 min.
Pannocchie	prima cuocere per 10 min. in acqua salata, girare spesso	12–14 min.
Mele	avvolgere in pellicola di alluminio, girare spesso	10–12 min.
Melanzane fette spesse 2 cm		7–8 min. per parte

Marinature (per 4 pezzi di carne)

Le seguenti marinature sono adatte per bistecche di manzo, maiale, agnello e volatili. Mettere nella marinatura le bistecche porzionate oppure spennellarle la carne con la stessa e lasciar impregnare per diverse ore, meglio ancora per tutta la notte, in frigorifero. Di tanto in tanto girare la carne nella marinatura.

Prima di grigliare asciugare la marinatura con un foglio di carta da cucina. Il resto della marinatura può essere usato per spennellare di tanto in tanto i cibi durante la cottura.

Marinatura asiatica (N 1)

1 cucchiaino di miele, 2 cucchiaini di Sambal Oelek, 1 cucchiaino di aceto di riso, 8 cucchiaini di salsa di soia dolce, 2 cucchiaini di succo d'arancia, 2 cucchiaini di sherry
Mescolare gli ingredienti tutti assieme e spennellare la carne con il composto.

Marinatura al rosmarino (N 2)

2 cucchiaini di rosmarino secco,
4 spicchi d'aglio, 4 bacche di ginepro, 8 grani di pepe nero, 4 cucchiaini di granellini di senape, 5 cucchiaini di olio d'oliva.
Pestare nel mortaio tutti gli ingredienti tranne l'olio oppure sminuzzarli con l'ESGE-Zauberstab® (macinino). Mescolare la pasta così ottenuta con l'olio e quindi applicare il tutto sulla carne.

Marinatura al curry (N 3)

2 cucchiaini di curry in polvere, un pezzetto di zenzero fresco delle dimensioni di un pollice, 50 ml di vino bianco secco, 100 ml di succo d'ananas. Pelare lo zenzero e grattugiarlo fine, mescolarlo con gli altri ingredienti e applicare il tutto sulla carne.

Marinatura al limone (N 4)

6 spicchi d'aglio, 100 ml di olio d'oliva, il succo e la buccia grattugiata di 2 limoni non trattati, ¼ di cucchiaino di pepe

Tagliare gli spicchi d'aglio a cubetti fini, unirli al pepe, al succo e alla buccia di limone. Quindi spennellare la carne con la marinatura.

Marinatura al cocco (N 5)

1 limone non trattato, 1 pizzico di pepe di Cayenna, 1 pezzetto di zenzero fresco delle dimensioni di un pollice, 1 spicchio d'aglio, 150 ml di latte di cocco non dolcificato
Pelare lo zenzero e grattugiarlo fine, sbucciare e schiacciare l'aglio, grattugiare le bucce di limone, spremere il limone. Mescolare lo zenzero, l'aglio, la buccia e il succo di limone con gli altri ingredienti e immergere la carne nella marinatura.

Marinatura piccante „di fuoco“ (N 6)

1 cipolla, ½ peperoncino rosso, 2 cucchiaini d'olio di oliva, 2 cucchiaini di zucchero di canna, 3 cucchiaini di aceto, 50 ml di succo di mela, 50 ml di succo di pomodoro, 2 cucchiaini di salsa Worcester, 2 bacche di ginepro
Tagliare la cipolla e il peperoncino a cubetti fini, in una padella far imbiondire la cipolla in un po' d'olio. Aggiungere lo zucchero, l'aceto e il succo di mela, portare a bollire. Togliere dal fuoco. Aggiungere il succo di pomodoro, la salsa Worcester e le bacche di ginepro schiacciate. Una volta che il composto si è raffreddato, farvi marinare la carne.

Ricette di carne

Involtoni di pollo

4 fettine di pollo sottili, sale, pepe, 8 champignon, 1 cipolla, 2 cucchiaini d'olio, 120 g di Gouda grattugiato, 2 cucchiaini d'olio, 2 cucchiaini di maggiorana, 4 fermi per involtoni. Battere le fettine, insaporirle con sale e pepe, tagliare la cipolla a cubetti e farla imbiondire in padella in un po' d'olio. Tagliare i funghi a fettine e far cuocere anche questi nella padella. Spargere sulle bistecche la miscela di cipolla e champignon, spolverare con il formaggio grattugiato. Arrotolare e fissare con gli appositi fermi (o spago da cucina). Mescolare 2 cucchiaini d'olio con la maggiorana, spennellare gli involtoni, grigliarli per circa 30 min. girandoli più volte e continuando a spennellarli con l'olio alla maggiorana.

Petto d'anatra all'asiatica

4 petti d'anatra piccoli da 250 g circa, marinatura N° 1, 1 limone non trattato

Lasciar marinare i petti d'anatra per circa 6 ore. Togliarli dalla marinatura e asciugarli con carta da cucina. Metterli sulla griglia e iniziare a cuocerli dalla parte con la pelle. Spennellare con il resto della marinatura, dopo 20 min. girarli e farli cuocere per altri 12 min. Grattugiare sui petti d'anatra pronti la buccia della limone.

Cotolette di agnello alle erbe con verdura grigliata

8 cotolette di agnello, marinatura N° 2, 2 zucchine, 3 ciuffi di prezzemolo, 2 spicchi d'aglio, 2 cucchiaini d'olio. Far marinare le cotolette per circa 6 ore. Grigliare per circa 6 min. per parte. Tagliare le zucchine nel senso della lunghezza a fette spesse circa 2 cm. Tritare finemente l'aglio e il prezzemolo, mescolarli con l'olio. Spennellare le zucchine con l'olio aromatizzato e grigliare per circa 5 min. per parte. Suggerimento: Servire con pane bianco a filoncini.

Specialità di pesce

Per la cottura alla griglia il pesce deve venir avvolto in pellicola di alluminio. La pellicola deve prima venir oliata. Ciò nonostante può succedere che dei pezzi di pelle rimangano attaccati.

Filetto di pesce persico con erbe al pomodoro

4 filetti di pesce persico da 200 g, marinatura N° 4, 2 pomodori, 3 cucchiaini di foglie di basilico, 4 cipollotti, 4 pezzi di pellicola di alluminio oliata

Applicare la marinatura sui filetti e lasciarli marinare per min. 2 ore. Mettere ciascun filetto su un pezzo di pellicola di alluminio oliata. Tagliare a fette i pomodori, distribuirli sui filetti. Mettere sui pomodori le foglie di basilico e infine i cipollotti tagliati a fettine. Chiudere la pellicola di alluminio, mettere sulla griglia e grigliare 12 min. per parte.

Spiedini di gamberi

(come antipasto, quale portata principale raddoppiare la quantità)

8 gamberi sgusciati, ½ quantità di marinatura N° 5, 4 spiedini di legno oliati, 4 pezzi di pellicola di alluminio

Su ogni spiedino infilare 2 gamberi, spennellarli con la marinatura e lasciar impregnare per circa 1-1,5 ore.

Mettere ciascuno spiedino su 1 pezzo di pellicola di alluminio oliata, chiudere e grigliare per circa 6-7 minuti per parte.

Fantasia di frutta e verdura al grill ricca di vitamine

Verdura colorata da grigliare

1 melanzana, 1 zucchina, 1 pomodoro grande e carnoso, 1 cipolla, 1 peperone verde e uno giallo, 3 cucchiaini di olio d'oliva, 3 spicchi d'aglio, 1 cucchiaio di foglie di origano fresche, pepe
 Pulire la melanzana, la zucchina, il pomodoro e i peperoni e tagliarli a fette spesse circa 1,5 cm. Tagliare la cipolla ad anelli e l'aglio a cubetti fini. Mescolare tutti gli ingredienti con l'olio, metterli sulla ruggine e grigliarli per circa 12–14 minuti, girandoli spesso con una paletta o le posate da grill. Quindi pepare.

Pannocchie

4 pannocchie di mais dolce (senza foglie), 2 l di acqua salata, 4 cucchiaini di olio di oliva
 Cuocere le pannocchie in acqua salata per circa 10 minuti, scolarle. Spennellare le pannocchie

con l'olio, inserire uno stuzzicadenti sopra e uno sotto, in modo da poterle girare senza problemi. Grigliare per circa 12 minuti girandole più volte. Suggestivo: Per spennellare le pannocchie è possibile usare anche olio aromatizzato ad es. alla salvia o all'origano. Il mais è particolarmente delizioso avvolgendo ciascuna pannocchia prima di grigliarla in 3 fette di speck (fissandole con gli stuzzicadenti).

Mele ai chili

4 mele rosse, marinatura N° 6
 Detorsolare le mele e tagliarle ad anelli spessi 1,5 cm. Farle marinare nella marinata per 1 ora. Grigliarle sulla ruggine per 5 minuti totali, girandole una volta con cautela.

Le ricette di queste istruzioni per l'uso sono state ideate e verificate dagli autori e da UNOLD AG. Tuttavia non può essere emessa alcuna garanzia. È esclusa la responsabilità degli autori, di UNOLD AG e dei rispettivi incaricati per danni provocati a persone, cose o materiali.

NORME DIE GARANZIA

I nostri prodotti sono garantiti per 24 mesi, 12 mesi in caso di uso professionale, dalla data di acquisto per i guasti manifestatisi durante un utilizzo conforme alle disposizioni e attribuibili in modo dimostrabile a difetti di fabbricazione. Nel periodo di garanzia porremo rimedio ai difetti materiali e di produzione secondo la nostra valutazione, procedendo alla riparazione o alla sostituzione dell'apparecchio. Le nostre prestazioni di garanzia valgono esclusivamente per gli apparecchi venduti in Germania e Austria. In tutti gli altri casi rivolgersi all'importatore. Gli apparecchi per i quali si richiede la riparazione di guasti ci devono essere inviati con spedizione affrancata e debitamente imballati, unitamente a una copia del documento di acquisto redatto a macchina dal quale risulti la data di vendita, nonché la descrizione del guasto. In caso di garanzia al cliente verranno rimborsati i costi di spedizione sostenuti in Germania e Austria. Sono esclusi dalla garanzia i guasti dovuti all'usura, all'uso inappropriato o al mancato rispetto delle regole di manutenzione. Il diritto di garanzia decade qualora siano state effettuate riparazioni o interventi da parte di terzi. Eventuali diritti del consumatore finale verso il venditore o negoziante non vengono limitati dalla presente garanzia.


SMALTIMENTO / TUTELA DELL'AMBIENTE

I nostri apparecchi vengono prodotti rispettando un elevato standard qualitativo per una lunga durata di utilizzo. Una corretta manutenzione e riparazioni adeguate a cura dal nostro servizio clienti possono prolungare la durata di utilizzo del prodotto. Se un apparecchio è difettoso e non più riparabile, per il suo smaltimento si presti attenzione ai punti che seguono. Questo prodotto non deve essere smaltito unitamente ai comuni rifiuti domestici. Consegnare il prodotto a un centro di raccolta per il riciclaggio dei rifiuti elettrici o elettronici. Con la raccolta differenziata dei rifiuti e dei prodotti riciclabili è possibile contribuire alla tutela delle risorse naturali e far smaltire il prodotto nel rispetto dell'ambiente e della salute.



MANUAL DE INSTRUCCIONES MODELO 58565

DATOS TÉCNICOS

Potencia:	1.600 W, 230 V~, 50 Hz	
Medidas: aprox.	Aprox. 86,6 x 46,5 x 86,0 cm (LxA/PxH)	
Cable de alimentación:	Aprox. 140 cm	
Peso:	Aprox. 5,3 kg	
Equipamiento:	Placa de parrilla de fundición de alta calidad para el asado rápido, placa de parrilla de aluminio fundido a presión con revestimiento antiadherente para la limpieza sencilla, resistencia cubierta, superficie de parrilla extra grande 36,4 x 25,0 cm, regulación continua de la temperatura, completamente desmontable, mesa estable con bandeja de gran tamaño, bandejas laterales adicionales enchufables, paravientos enchufable con rejilla auxiliar, apta como parrilla de mesa con y sin paravientos, todas las piezas (excepto resistencia y bandeja de aluminio para agua) , son aptas para lavavajillas, protección frente a sobrecalentamiento	

Salvo modificaciones y errores a nivel de las características de equipamiento, la tecnología, los colores y el diseño

EXPLICACIÓN DE LOS SÍMBOLOS



Este símbolo advierte de posibles riesgos que pueden traer consigo lesiones personales o daños al aparato.



Este símbolo hace referencia a un eventual riesgo de quemaduras. Proceda siempre con especial cuidado.

INDICACIONES DE SEGURIDAD

Por favor lea y guarde las siguientes instrucciones.

1. Este aparato puede ser usado por niños a partir de 8 años, así como por personas con una capacidad física, mental o sensorial reducida o carentes de experiencia y/o conocimientos siempre que estén supervisados o hayan sido correspondientemente instruidos en el manejo seguro de dicho aparato y comprendan los peligros que conlleva.
2. El aparato no es un juguete.
3. No está permitido que los niños lleven a cabo la limpieza o el mantenimiento del usuario a no ser que tengan más de 8 años y estén supervisados.
4. Guarde el aparato y el cable fuera del alcance de niños menores de 8 años.
5. **PRECAUCIÓN:** ¡Algunas de las piezas de este producto pueden llegar a calentarse demasiado y causar quemaduras! Tener espe-

cial cuidado si hay niños o personas que puedan estar en peligro presentes.

6. Conecte el equipo sólo a corriente alterna con una tensión de acuerdo a la placa de características.
7. Este equipo no debe ser usado con un reloj programador externo o con un sistema de mando a distancia.
8. De ninguna manera sumerja el equipo o el cable de alimentación en agua o en otros líquidos.
9. El equipo y el cable de alimentación no deben ser lavados en el lavavajillas.
10. La parrilla eléctrica (a excepción de la cubeta de agua) no debe entrar en contacto con agua u otros líquidos. Si a pesar de ello, esto ocurriese alguna vez, todas las piezas deberán estar completamente secas antes de un nuevo uso.
11. El equipo está diseñado exclusivamente para el uso doméstico o usos similares como
 - en cocinas en negocios, oficinas u otros lugares de trabajo,
 - en establecimientos rurales,
 - para el uso por huéspedes en hoteles, moteles y establecimientos hoteleros similares,
 - en pensiones privadas o casas vacacionales.
12. No toque nunca el equipo o el cable de alimentación con las manos húmedas.
13. Por razones de seguridad no coloque nunca el equipo sobre superficies calientes, sobre una bandeja metálica o sobre una base mojada. El equipo o el cable de alimentación no deben ser usados cerca de llamas.
14. Use siempre la parrilla eléctrica sobre una superficie libre y llana.
15. En el interior sólo debe utilizar el equipo como parrilla de mesa por razones de seguridad. El equipo puede utilizarse como parrilla de pie sólo en el exterior protegido.
16. Al utilizar el equipo como parrilla de mesa, deberá asegurarse de que el cable de alimentación no queda colgando por el borde de la superficie de trabajo, porque podría ocasionar accidentes, por ejemplo, si los niños pequeños tiran de él.
17. El cable de alimentación no podrá discurrir por debajo del equipo ni entrar en contacto con piezas calientes, ya que de lo contrario, podría resultar dañado.

18. Si se usa un cable de prolongación, compruebe si está intacto y si es adecuado para la potencia correspondiente porque de lo contrario puede producirse un sobrecalentamiento.
19. Si como prolongación usa un tambor para cable, deberá desenrollarlo completamente para evitar un sobrecalentamiento.
20. Para utilizar la parrilla eléctrica, deberá llenarse la cubeta de agua, porque de lo contrario el fondo de la parrilla se sobrecalienta.
21. Use la parrilla eléctrica sólo en interiores o en áreas exteriores protegidas (balcón, terraza).
22. No coloque nunca la parrilla eléctrica directamente al lado de una pared o cerca de materiales inflamables, como cortinas.
23. No use carbón de leña ni otros materiales combustibles.
24. No cubra nunca la parrilla eléctrica con papel de aluminio o con otros materiales para evitar un sobrecalentamiento del equipo.
25. No toque la parrilla ni la rejilla de la misma en tanto todavía estén calientes - ¡Peligro de quemaduras!
26. Para evitar daños, no use el equipo con accesorios de otros fabricantes o marcas.
27. Después del uso así como antes de la limpieza, desenchufe el equipo. No deje nunca el equipo sin supervisión cuando esté enchufado.
28. Limpie el equipo después de cada uso.
29. Controle periódicamente si el equipo, el enchufe y el cable de alimentación presentan desgaste o daños. En caso de daños en el cable de alimentación o en otras piezas envíe el equipo o la resistencia para su verificación y reparación a nuestro servicio de atención al cliente. Las reparaciones inadecuadas pueden ocasionar considerables peligros para el usuario y tienen como consecuencia la exclusión de la garantía.



PRECAUCIÓN: el aparato y el paravientos son calienta mucho durante el funcionamiento.



De ninguna manera abra la carcasa del aparato. Existe peligro de una descarga eléctrica.

El fabricante no asume ninguna responsabilidad en caso de montaje defectuoso, uso inapropiado o incorrecto o después de reparaciones realizadas por terceros no autorizados.

MONTAJE Y PUESTA EN FUNCIONAMIENTO

1. Quite todos los materiales de embalaje. Mantenga el material de embalaje alejado de los niños. ¡Peligro de asfixia!
2. Limpie todas las piezas con un paño húmedo como se describe en el capítulo “Limpieza y cuidado”.
3. Pase los pies (11) por los orificios de la bandeja (10).
4. Ponga el bastidor de pie y en caso necesario gire los pies de forma que el equipo quede estable. Si fuera necesario, coloque los tapones de pie al extremo de los pies.
5. Coloque los tubos (9) arriba en los orificios de la bandeja.
6. Encaje la pieza de inserción (8) sobre el bastidor haciendo un poco de presión.
7. Fije los distanciadores (6) en las escotaduras previstas para ello en la pieza de inserción. El lado con los tres orificios debe mostrar hacia abajo.
8. Inserte las asas suministradas (12) en el elemento de parrilla. Para ello presione el asa desde abajo en la ranura correspondiente en la parte externa del elemento de parrilla hasta que encaje. Las asas permiten transportar el aparato de manera segura.
9. Monte la bandeja lateral (7) pulsando el lado más ancho de las bandejas laterales sobre el soporte correspondiente en la pieza de inserción.
10. Coloque la cubeta de agua (5) en la abertura de la pieza de inserción. En ello preste atención de que las dos aberturas en la cubeta de agua para el espacio para la resistencia (4) en la pieza de inserción muestren hacia delante.
11. Compruebe si la mesa de la parrilla está estable.



Rellene la cubeta, al menos, con 1.300 ml de agua. No ponga nunca la parrilla en funcionamiento sin antes haberla llenado de agua.

12. Coloque la resistencia (4). La pieza de inserción dispone de un espacio correspondiente para la unidad de control. Encaje bien la resistencia, dado que en caso contrario el interruptor de seguridad montado en la parte inferior de la unidad de control impedirá que se conecte el equipo.
13. Coloque la placa de parrilla (3).
14. Encaje el paravientos (2). En ello las entalladuras del paravientos deben mostrar hacia abajo. En caso necesario, coloque ahora la pequeña rejilla auxiliar (1) en el paravientos.
15. Compruebe que todas las piezas se han montado correctamente.
16. Conecte el cable de alimentación a la red eléctrica (corriente alterna, 230 V~, 50 Hz).

MANEJO

1. Prepare el equipo tal y como se describe en „Montaje y puesta en funcionamiento”.
2. Compruebe si todas las piezas han sido correctamente ensambladas y si la mesa de la parrilla está estable.

3. En el interior sólo debe utilizar el equipo como parrilla de mesa por razones de seguridad. El equipo puede utilizarse como parrilla de pie sólo en el exterior protegido.
4. Conecte el equipo mediante el cable de alimentación a la red eléctrica (corriente alterna, 230 V~, 50 Hz).
5. Ajuste la temperatura deseada en el regulador giratorio.
6. Una vez alcanzada la temperatura necesaria, podrá comenzar a asar.
7. Durante el primer uso, podría formarse algo de humo.
8. Igualmente podría generarse poco vapor por el agua en la cubeta. El agua impide que la superficie situada debajo de la parrilla se sobrecaliente.
9. **Asegúrese de que siempre hay suficiente agua para cubrir el fondo de la cubeta. De no ser así, eche más agua. Para ello, desconecte el equipo y deje que se enfríe.**
Asegúrese de que el agua no salpica la resistencia caliente. La placa de parrilla dispone de una pequeña escotadura, a través de la cual puede rellenar fácilmente agua, sin tener que quitar la placa de parrilla caliente del equipo.
10. **Por favor, no tape completamente la placa de la parrilla con papel de aluminio o con otros objetos, para evitar un sobrecalentamiento del aparato!** Por supuesto podrá usar bandejas comerciales de aluminio para parrilladas, asimismo podrá preparar productos envueltos en papel de aluminio, como p.ej. patatas.
11. No toque la placa de parrilla durante el funcionamiento del equipo, dado que existe peligro de quemaduras. Incluso después del asado se mantiene caliente la placa durante algún tiempo.
12. Los productos congelados deben ser descongelados completamente antes de ser colocados sobre la parrilla.
13. Para obtener un resultado óptimo de parrillada, voltee periódicamente el producto que está asando.
14. Puede suceder que al asar salpique grasa. Por ello, en caso necesario, proteja la superficie del suelo sobre la que está situado el equipo para evitar daños por grasa que salpique.
15. Cuando haya finalizado el asado, gire el regulador a la posición „MIN“ y después retire el enchufe de la caja de enchufe.



PRECAUCIÓN: el aparato y el paravientos son calientes mucho durante el funcionamiento.

PARRILLA SIN BASTIDOR

La parrilla puede utilizarse, por supuesto, también sin bastidor. Si desea utilizar el equipo en el interior, sólo puede hacerlo sin bastidor por razones de seguridad. Como parrilla de pie puede utilizar el equipo sólo en el exterior. A este fin, prepare el equipo tal y como se describe y coloque la pieza de inserción con la cubeta de agua correctamente montada y llena de agua, y con la resistencia y la rejilla colocadas sobre una superficie adecuada y plana.



Rellene la cubeta, al menos, con 1.300 ml de agua. No ponga nunca la parrilla en funcionamiento sin antes haberla llenado de agua.

LIMPIEZA DEL APARATO



Deje enfriar el equipo antes de limpiarlo.

Siempre desconecte el equipo y desenchúfelo antes de limpiarlo.

El equipo y el cable de alimentación no deben sumergirse en agua o en otro líquido.

1. El equipo y el cable de alimentación no deben sumergirse en agua o en otro líquido.
2. Lave el bastidor, la rejilla auxiliar, la placa de parrilla, las bandejas y la pieza de plástico con un paño húmedo y un poco de detergente. No use productos de limpieza agresivos, lana o estopa de acero, objetos metálicos, productos de limpieza calientes o desinfectantes, porque pueden provocar daños.
3. La cubeta de agua debe estar completamente fría antes de retirarla para vaciarla. En caso necesario, puede lavar la placa de parrilla y la cubeta de agua en el lavavajillas. Recomendamos la limpieza a mano, dado que el aluminio pueda desteñirse en el lavavajillas. Tales decoloraciones no son nocivos ni motivo para reclamación.
4. El aparato deberá estar completamente seco antes de poder utilizarlo de nuevo.
5. Guarde la parrilla completamente seca en un lugar seco y seguro, para protegerla del polvo, golpes, calor y humedad.

RECETAS

Tiempos para asar

Los tiempos para asar mencionados en la siguiente tabla son solamente valores orientativos aproximados, porque para el resultado del asado son importantes varios factores, como por ejemplo la calidad y el espesor del producto a asar. Por ello observe siempre el producto que está siendo asado, para alcanzar su respectivo punto óptimo.

Carne

Tipo de carne	Preparación	Tiempo para asar aprox.
Rodajas de tocino		12–14 min.
Solomillo, 200 g		7–8 min. de cada lado
Bistec de cadera de novillo, 200 g		12–14 min. de cada lado
Bistec "T-bone", 500 g		14–16 min. de cada lado
Cevapcici	clavar sobre un pincho	8 min. de cada lado
Chorizo parrillero, delgado		5 min. de cada lado
Chorizo parrillero, grueso		5 min. de cada lado
Salchichón de carne, anillo	hacer una incisión inclinada cada 2 cm	6 min. de cada lado
Salchicha cocida	hacer una incisión inclinada cada 2 cm	6 min. de cada lado
Paté de carne horneada, espesor 1,5 cm		5 min. de cada lado

Tipo de carne	Preparación	Tiempo para asar aprox.
Rodajas de jamón rellenas	envolver en papel de aluminio	5 min. de cada lado
Hamburguesa		10–12 min. de cada lado
Brochetas de carne, pequeñas		11–12 min. de cada lado
Brochetas de carne, grandes		14–16 min. de cada lado
Bistec de cerdo		10–12 min. de cada lado
Pechuga de pollo		8–9 min. de cada lado
Patas de pollo		12–14 min. de cada lado
Patas de conejo	voltear varias veces	52–57 min. en total
Pechuga de pato	primero colocar el lado de la piel	16–18 min. de cada lado
Chuletas de cordero		9–10 min. de cada lado
Costillas de cerdo, delgadas		10–12 min. de cada lado
Costillas de cerdo, gruesas		17–20 min. de cada lado

Pescado

Tipo de pescado	Preparación	Tiempo para asar aprox.
Filete de raño/ filete de salmón	en papel de aluminio	9–10 min. de cada lado
Gambas, peladas	clavar sobre un pincho	5–6 min. de cada lado

Verduras y Frutas

Tipo	Preparación	Tiempo para asar aprox.
Zucchini, rodajas de 2 cm de espesor		4–5 min. de cada lado
Tomates	envolver en papel de aluminio, voltear a menudo	8–9 min. en total
Hinojo	envolver en papel de aluminio	10–12 minutos en tot.
Hongos	clavar sobre un pincho	12 min.
Patatas en papel de aluminio, tamaño mediano	envolver en papel de aluminio, voltear a menudo	60–70 min.
Mazorca	previamente cocinar 10 min. en agua con sal, voltear a menudo	12–14 min.
Manzanas	Manzanas envolver en papel de aluminio, voltear a menudo	10–12 min.
Berenjena rodajas de 2 cm de espesor		7–8 min. de cada lado

Escabeches (para 4 trozos de carne)

Los siguientes escabeches son adecuados de igual manera para bistecs de carne bovina, porcina, ovina y de aves. Colocar los bistecs porcionados en el escabeche o untarlos con el mismo y dejar actuar durante algunas horas, lo mejor es durante la noche en la refrigeradora. De vez en cuando voltear en el escabeche.

Antes de asar deberá secar el escabeche con un paño de cocina. Con el resto del escabeche puede untar de tanto en tanto el producto mientras es asado.

Escabeche asiático (Nro. 1)

1 cucharada de miel, 2 cucharaditas de sambal oelek, 1 cucharada de vino de arroz, 8 cucharadas de salsa de soja dulce, 2 cucharadas de zumo de naranja, 2 cucharadas de jerez
Revolver los ingredientes y untar la carne.

Escabeche de romero (Nro. 2)

2 cucharaditas de romero desecado, 4 dientes de ajo, 4 enebrinas, 8 granos de pimienta negra, 4 cucharaditas de granos de mostaza, 5 cucharadas de aceite de oliva.

A excepción del aceite, machacar todos los ingredientes en un mortero o triturar, p. ej. con la „varita mágica“ de ESGE (molino). Mezclar la pasta con el aceite y untar la carne.

Escabeche de curry (Nro. 3)

2 cucharaditas de polvo de curry, un trozo de jengibre fresco del tamaño de un pulgar, 50 ml de vino blanco seco, 100 ml de zumo de piña
Pelar el jengibre y rallarlo fino, mezclar con los demás ingredientes, untar la carne.

Escabeche de limón (Nro. 4)

6 dientes de ajo, 100 ml de aceite de oliva, zumo y cáscara rallada de dos limones no tratados, ¼ cucharadita de pimienta

Cortar los dientes de ajo en cubos finos, mezclar con la cáscara y el zumo de limón y con la pimienta, untar la carne con el escabeche.

Escabeche de coco (Nro. 5)

1 limón no tratado, 1 punta de cuchillo de pimienta de Cayena, 1 trozo de jengibre fresco del tamaño de un pulgar, 1 diente de ajo, 150 ml de leche de coco no azucarada
Pelar el jengibre y rallarlo fino, pelar y exprimir el ajo, rallar las cáscaras de limón, exprimir el limón. Mezclar el jengibre, el ajo, la cáscara y el zumo de limón con los demás ingredientes, colocar la carne en el escabeche.

Escabeche fogoso-picante (Nro. 6)

1 cebolla, ½ ají rojo, 2 cucharadas de aceite de oliva, 2 cucharadas de azúcar de caña, 3 cucharadas de vinagre, 50 ml de zumo de manzana, 50 ml de zumo de tomate, 2 cucharaditas de salsa inglesa (Worcester), 2 enebrinas

Cortar la cebolla y el ají en cubos finos, sofritar brevemente en una sartén con aceite. Agregar azúcar, vinagre y zumo de manzana, dar un hervor. Quitar de la hornilla de la cocina. Agregar el zumo de tomate, la salsa inglesa y las enebrinas machacadas. Después de haber enfriado colocar la carne en el escabeche.

Recetas con carne**Arrollados de pollo**

4 escalopes finos de pollo, sal, pimienta, 8 champiñones, 1 cebolla, 2 cucharadas de aceite, 120 g de queso rallado gouda, 2 cucharadas de aceite, 2 cucharaditas de mejorana, 4 grapas para arrollados

Golpear los escalopes hasta que estén planos, sazonar con sal y pimienta, cortar la cebolla en cubos, sofritar brevemente en una sartén con

aceite. Cortar los hongos en forma de hojas y también dejarlos rehogar brevemente. Distribuir la mezcla cebolla-champiñón sobre los escalopes, espolvorear con el queso rallado. Enrollar y fijar con las grapas para arrollados (o con hilo de cocina). Mezclar 2 cucharadas de aceite con la mejorana, untar con ello los arrollados, asar durante aprox. 30 min. volteando varias veces

y untando siempre de nuevo con el aceite de mejorana.

Pechuga de pato asiática

4 pechugas pequeñas de pato, de aprox. 250 g cada una, escabeche Nro. 1, 1 lima no tratada

Escabechar las pechugas de pato aprox. 6 horas. Extraer del escabeche y secar. Colocar sobre la parrilla primero con el lado de la piel y asar. Untar con el resto del escabeche, después de 25 minutos voltear y asar durante otros 12 minutos. Untar la cáscara de la lima sobre la pechuga de pato terminada.

Chuletas de cordero con hierbas y verduras asadas

8 chuletas de cordero, escabeche Nro. 2, 2 zucchini, 3 tallos de perejil, 2 dientes de ajo, 2 cucharadas de aceite

Colocar las chuletas durante aprox. 6 horas en el escabeche. Asar de cada lado durante aprox. 6 min. Cortar los zucchini longitudinalmente en rodajas de 2 cm de espesor. Cortar el ajo y el perejil finamente, mezclar con el aceite. Untar los zucchini con el aceite de sazonar y asar de cada lado durante aprox. 5 min. Consejo: Sirva con ello pan blanco en barra.

Exquisiteces con pescado

Para ser asado el pescado debe ser envuelto en papel de aluminio. Previamente untar siempre el papel de aluminio con aceite. Igualmente puede ocurrir que queden pegadas partes de la piel.

Filete de raño con tomates y hierbas

4 filetes de raño cada uno de 200 g, escabeche Nro. 4, 2 tomates, 3 cucharadas de hojas de albahaca, 4 cebollas de primavera, 4 papeles de aluminio aceitados

Untar los filetes con el escabeche y dejarlos por lo menos 2 horas. Colocar cada filete sobre un papel de aluminio aceitado. Cortar los tomates en rodajas, distribuir sobre los filetes. Colocar las hojas de albahaca y al final las cebollas de primavera cortadas en rodajas sobre los tomates. Cerrar el papel de aluminio, colocar sobre la parrilla y dejar asar de cada lado durante aprox. 12 min.

Brochetas de gambas

(como primer plato, como plato principal duplicar la cantidad)

8 gambas peladas, ½ de la cantidad del escabeche Nro. 5, 4 pinchos aceitados de madera, 4 papeles de aluminio

Pinchar 2 gambas sobre un pincho de madera, untar con escabeche y dejar actuar durante por lo menos 1–1,5 horas.

Colocar 1 brocheta sobre un papel de aluminio, cerrar y asar de cada lado durante aprox. 6–7 minutos.

Diversión de parrillada rica en vitaminas con verduras y frutas

Verdura multicolor para asar

1 berenjena, 1 zucchini, 1 tomate de ensalada, 1 cebolla, 1 pimiento rojo, 1 pimiento verde y 1 pimiento amarillo, 3 cucharadas de aceite de oliva, 3 dientes de ajo, 1 cucharada de hojas frescas de orégano, pimienta

Limpiar la berenjena, el zucchini, el tomate y los pimientos y cortarlos en tiras de 1,5 cm de espesor. Cortar la cebolla en anillos, el ajo en cubos finos. Mezclar todos los ingredientes con el aceite, colocar sobre la parrilla y asar durante aprox. 12–14 minutos, al mismo tiempo voltear frecuentemente con una paleta para sartén o con cubiertos de parrilla. A continuación sazonar con pimienta.

Mazorca

4 mazorcas (sin hojas), 2 l de agua con sal, 4 cucharadas de aceite de oliva

Hervir las mazorcas en agua con sal durante aprox. 10 minutos, dejar escurrir. Untar las mazorcas con aceite, arriba y abajo pinchar un palillo para que la mazorca se deje girar sin problemas. Asar durante aprox. 12 minutos girando frecuentemente. Consejo: Para untar la mazorca también puede usar aceite de sazonar, p. ej. aceite de salvia o aceite de orégano. Especialmente agradable es el maíz, cuando cada una de las mazorcas ha sido envuelta antes de ser asada con 3 rodajas de tocino (fijar con palillos).

Manzanas al ají

4 manzanas rojas, escabeche Nro. 6

Extraer el corazón de las manzanas, cortarlas en anillos de 1,5 cm de espesor. Colocarlas en el escabeche durante 1 hora. Asar durante un total de 5 minutos sobre la parrilla, de vez en cuando voltear cuidadosamente.

Las recetas del presente manual de instrucciones han sido cuidadosamente seleccionadas y probadas tanto por sus autores como por UNOLD AG quienes, no obstante, no asumen garantía alguna. Queda explícitamente excluida cualquier responsabilidad de los autores y UNOLD AG o sus delegados por daños personales, materiales o financieros.

CONDICIONES DE GARANTIA

La garantía para nuestros equipos es de 24 meses, y de 12 meses en el caso de uso comercial, a partir de la fecha de compra, cubriendo los daños que con un uso acorde a lo prescrito pueden atribuirse fehacientemente a defectos de fabricación. Dentro del período de garantía, solucionamos errores de material y de fabricación a consideración nuestra mediante reparación o cambio. Nuestros servicios de garantía son válidos únicamente para los aparatos que han sido vendidos en Alemania y Austria. Para todos los demás casos diríjase por favor al importador correspondiente. Aquellos aparatos que se presentan para eliminar errores, por favor enviarlos junto a una copia del comprobante de compra extendido a máquina, del cual debe desprenderse la fecha de compra, así como una breve descripción de las deficiencias, apropiadamente embalado y con los sellos correspondientes a nuestro servicio al cliente. En caso de garantía, los gastos de envío serán restituidos al cliente solamente en Alemania y Austria. Aquellos daños causados por desgaste están excluidos de la garantía, así como manipulación incorrecta, e incumplimiento de las condiciones de mantenimiento y cuidado. El derecho a garantía expira si las reparaciones o mantenimiento son realizadas por terceros. Todo reclamo del consumidor final ante el vendedor, comerciante no se ve afectado por esta garantía.


DISPOSICIÓN/PROTECCIÓN DEL MEDIO AMBIENTE

Nuestros aparatos se fabrican con un alto nivel de calidad por un largo período de uso. El mantenimiento regular y las reparaciones de tipo técnico a través de nuestro servicio al cliente pueden prolongar la duración del aparato. Cuando un aparato está defectuoso y ya no puede repararse, por favor considere en la disposición final los siguientes puntos: Este producto no puede ser eliminado junto a la basura domiciliaria. Usted debe entregar este producto a un lugar oficial para el reciclaje de aparatos eléctricos o electrónicos. Mediante la clasificación por separado y el reciclaje de productos residuales, Usted contribuye a proteger los recursos naturales y asegura que el producto sea eliminado de forma salubre y acorde con el medio ambiente.



INSTRUKCJA OBSŁUGI MODELU 58565

DANE TECHNICZNE

Moc:	1600 W, 230 V~, 50 Hz	
Wymiary:	Okolo 86,6 x 46,5 x 86,0 cm (szer./głęb./wys.)	
Przewód zasilający:	Ok. 140 cm	
Ciężar:	Ok. 5,3 kg	
Wyposażenie:	Płyta grillowa z aluminiowego odlewu ciśnieniowego, bardzo duża powierzchnia grillowania 36,4 x 25,0 cm, bezstopniowa regulacja temperatury, całkowicie rozkładany, stabilny stół z dużą powierzchnią do odkładania, dodatkowo wkładane boczne powierzchnie do odkładania, wkładana osłona przed wiatrem z kratką do odkładania, używany jako grill stołowy z osłoną przed wiatrem lub bez niej, wszystkie części (za wyjątkiem elementu grzejnego i aluminiowej tacy na wodę) nadają się do zmywarki, zabezpieczenie przed przegrzaniem.	

Zmiany i błędy w opisie wyposażenia, technice, kolorach i konstrukcji są zastrzeżone

OBJAŚNIENIE SYMBOLI



Symbol ten oznacza ewentualne niebezpieczeństwa, które mogą prowadzić do obrażeń lub uszkodzenia urządzenia.



Symbol ten wskazuje na ewentualne niebezpieczeństwo poparzenia. Zawsze postępować tutaj ze szczególną ostrożnością.

ZASADY BEZPIECZEŃSTWA

Prosimy przeczytać poniższe instrukcje i zachować je.

1. Urządzenie może być używane przez dzieci w wieku powyżej 8 lat oraz osoby o ograniczonej sprawności fizycznej, sensorycznej czy umysłowej lub osoby nie posiadające doświadczenia i/ lub wiedzy, jeśli są one nadzorowane lub zostały przeszkolone w zakresie bezpiecznego użytkowania i zrozumiały wynikającego z tego zagrożenia.
2. Nie wolno dzieciom bawić się urządzeniem.
3. Czyszczenia i konserwacji, które powinien wykonać użytkownik, nie mogą wykonywać dzieci poniżej 8 lat. Dzieci w wieku powyżej 8 lat mogą robić to pod nadzorem.
4. Urządzenie z przewodem przechowywać w miejscu niedostępnym dla dzieci w wieku poniżej 8 lat.

5. OSTROŻNIE! Niektóre części tego produktu mogą być bardzo gorące i powodować oparzenia! Zachować szczególną ostrożność w obecności dzieci i osób zagrożonych.
6. Urządzenie podłączać wyłącznie do prądu zmiennego o napięciu podanym na tabliczce znamionowej.
7. Urządzenie nie może pracować z zewnętrznym programatorem zegarowym lub systemem sterowania zdalnego (pilotem).
8. W żadnym wypadku nie zanurzać urządzenia lub przewodu w wodzie lub w innych płynach.
9. Urządzenie przeznaczone jest wyłącznie do użycia w gospodarstwie domowym lub w podobnych zastosowaniach, np.
 - aneksach kuchennych w sklepach, biurach lub innych zakładach,
 - zakładach rolnych,
 - do użycia przez gości w hotelach, motelach lub innych noclegowniach,
 - w prywatnych pensjonatach lub domach letniskowych.
10. Urządzenia i przewodu nie wolno czyścić w zmywarce.
11. Grill elektryczny nie może stykać się z wodą ani z innymi cieczami, za wyjątkiem wanienki na wodę. Jeśli to nastąpiło, przed ponownym użyciem wszystkie części należy całkowicie wysuszyć.
12. Urządzenia ani przewodu nigdy nie dotykać mokrymi dłońmi.
13. Ze względów bezpieczeństwa nigdy nie stawiać urządzenia na gorących powierzchniach, blacie metalowym lub na wilgotnym podłożu. Urządzenie ani przewód nie mogą znajdować się w pobliżu płomieni.
14. Grill elektryczny używać zawsze na wolnej, równej powierzchni.
15. Gdy urządzenia używa się jako grilla stołowego, zwrócić uwagę na to, aby przewód nie zwisał na brzegu powierzchni roboczej, gdyż może to prowadzić do wypadków, gdy n p. pociągną go małe dzieci.
16. Przewód zasilający nie może przebiegać pod urządzeniem lub dotykać do gorących części urządzenia, gdyż może zostać uszkodzony.
17. Jeśli używa się przewodu przedłużającego, sprawdzić, czy jest nieuszkodzony i nadaje się na odpowiednią moc, gdyż w przeciwnym wypadku może nastąpić przegrzanie.
18. Gdy bębna kablowego używa się jako przedłużacza, kabel ten musi być całkowicie rozwinięty, aby uniknąć przegrzania.

19. Używać grilla elektrycznego zawsze z waniemką napełnioną wodą, gdyż w przeciwnym wypadku spód grilla może przegrzać się.
20. Grill elektryczny używać wyłącznie w pomieszczeniach wewnętrznych lub w zabezpieczonym obszarze zewnętrznym (balkon, taras).
21. Ze względów bezpieczeństwa w pomieszczeniach wewnętrznych używać urządzenia tylko jako grill stołowy. Jako grill stojący urządzenie może być używane tylko w zabezpieczonym obszarze zewnętrznym.
22. Podczas pracy grilla elektrycznego nie stawiać bezpośrednio obok ściany lub w pobliżu łatwopalnych materiałów, jak n. p. zastony.
23. Nie używać węgla drzewnego ani innych paliw.
24. Aby uniknąć przegrzania urządzenia grilla nigdy nie przykrywać sztywnymi lub wiotkimi materiałami, jak np. folią aluminiową, tackami aluminiowymi lub innymi materiałami. Pogarszają one bezpieczeństwo urządzenia i prowadzą do ciężkich szkód.
25. Nie dotykać grilla ani rusztu, gdy są jeszcze gorące - niebezpieczeństwo oparzeń!
26. Urządzenia nie wolno używać z akcesoriami innych producentów lub marek, aby uniknąć szkód.
27. Po użyciu i przed czyszczeniem wyjąć wtyczkę z gniazdka. Urządzenia nigdy nie pozostawiać bez nadzoru, gdy wtyczka włożona jest do gniazdka sieciowego.
28. Myć urządzenie po każdym użyciu.
29. Regularnie sprawdzać urządzenie, wtyczkę i przewód zasilający, czy nie ma śladów zużycia lub uszkodzenia. Przy uszkodzeniu przewodu lub innych części prosimy odesłać urządzenie lub element grzejny do sprawdzenia i naprawy do naszego serwisu. Niewłaściwe naprawy mogą powodować znaczne niebezpieczeństwo dla użytkownika i unieważnienie gwarancji.



OSTROŻNIE:

Urządzenie i osłona przed wiatrem podczas pracy jest bardzo gorące!



W żadnym wypadku nie otwierać obudowy urządzenia. Istnieje niebezpieczeństwo porażenia prądem.

Producent nie przejmuje odpowiedzialności za nieodpowiednie bądź wadliwe użytkowanie lub po przeprowadzonych naprawach przez nieautoryzowane zakłady bądź niekompetentne osoby.

MONTAŻ I URUCHOMIENIE

1. Usunąć całkowicie materiał opakowania. Przechowywać opakowania poza zasięgiem dzieci – ryzyko uduszenia!
2. Oczyszczyć wszystkie części wilgotną ścierką zgodnie z opisem podanym w rozdziale „Czyszczenie i konserwacja“.
3. Kątowniki z tworzywa sztucznego (14) na górze na nogach stojących (11) nie są montowane na nogach. Gdy kątowniki są prawidłowo (skierowane na zewnątrz) wstawione w powierzchnię do odkładania (10), są już wyrównane. Kątowniki można wstawić w dwóch kierunkach, dlatego prosimy zwrócić uwagę na to, aby były skierowane na zewnątrz. Kątowniki mocuje się tylko przy pomocy dostarczonych śrub i nakrętek. Śruby wkręca się z zewnątrz w obudowę z tworzywa sztucznego. Zwrócić uwagę na to, aby kątowniki zostały dostatecznie daleko wsunięte w obudowę, aby obydwa otwory pokryły się i można było włożyć śrubę. Nakrętki nakręca się od tyłu, dostępne jest odpowiednie wybranie tak, że nakrętki nie muszą być przytrzymywane. Aby nie uszkodzić tego wybrania, śruby powinny być tylko lekko dokręcone.
4. Wsunąć teraz nogi stojące w kątowniki z tworzywa sztucznego na powierzchni odkładania. Nakrywki na nogi są już zamontowane.
5. Włożyć rury (9) na górze w otwory w powierzchni odkładania.
6. Docisnąć trochę obudowę z tworzywa sztucznego (8) do stojaka.
7. Zamocować dostarczone uchwyty (12) do obudowy z tworzywa sztucznego (8). Docisnąć uchwyt płaską stroną z boku w dół w odpowiedni rowek w obudowie, aż uchwyt zatrzasknie się. Uchwyty zapewniają bezpieczny transport urządzenia.
8. Zamontować boczne płyty do odkładania (7) dociskając szerszą stronę płyt bocznych do odpowiedniego zamocowania w obudowie z tworzywa sztucznego (8).
9. Wstawić wanienkę na wodę (5) w otwór obudowy z tworzywa sztucznego (8). Zwrócić uwagę na to, aby dwa otwory w wanience na wodę dla wybrania na element grzejny (4) skierowane były do przodu.
10. Sprawdzić, czy stół grilla stoi stabilnie.



Do wanienki wlać przynajmniej 1.300 ml wody. Nie uruchamiać nigdy grilla bez wody w wanience.

11. Zamontować element grzejny (4). We wkładzie znajduje się odpowiednie wybranie na zespół kontrolny. Dobrze włożyć element grzejny, gdyż w przeciwnym wypadku zamontowany wyłącznik bezpieczeństwa na spodzie zespołu kontrolnego uniemożliwi włączenie urządzenia.
12. Nałożyć płytę grillową (3).
13. Założyć osłonę przed wiatrem (2), nacięcia osłony muszą być skierowane w dół. Teraz w razie potrzeby założyć małą kratkę (1) na osłonę na wiatr.
14. Sprawdzić, czy wszystkie części zostały właściwie zamontowane.

15. Jeśli urządzenie używane jest jako grill stołowy, zamiast rur (9) można włożyć cztery dostarczone nóżki gumowe (13) w obudowę z tworzywa sztucznego (7). Zapewnia to stabilność i dostateczną odległość od powierzchni stołu.
16. Jeśli nie wleje się wody, wysoka temperatura może uszkodzić powierzchnię stołu.
17. Podłączyć urządzenie przewodem do sieci zasilającej (prąd zmienny, 230 V~, 50 Hz).

OBŚŁUGA

1. Przygotować urządzenie zgodnie z opisem podanym w rozdziale „Montaż i uruchomienie“.
2. Sprawdzić, czy wszystkie części są właściwie zmontowane i stół grilla stoi stabilnie.
3. Ze względów bezpieczeństwa w pomieszczeniach wewnętrznych używać urządzenia tylko jako grilla stołowego. Jako grill stojący urządzenie może być używane tylko w zabezpieczonym obszarze zewnętrznym.
4. Podłączyć urządzenie przewodem do sieci zasilającej (prąd zmienny, 230 V~, 50 Hz).
5. Za pomocą regulatora obrotowego ustawić żądaną temperaturę.
6. Po osiągnięciu wymaganej temperatury można rozpocząć grillowanie.
7. Przy pierwszym użyciu może wydzielić się trochę dymu.
8. Także woda w wanienke może parować w niewielkim stopniu. Woda zapobiega nagrzaniu się nadmiernie powierzchni pod grillem.
9. **Zwrócić uwagę na to, aby woda zawsze pokryła spód wanienki. W przeciwnym wypadku dolać wody.** W tym celu wyłączyć urządzenie i odczekać na ochłodzenie. Uważać, aby woda nie przyskała na gorące spirale grzejne. Płyta grillowa posiada niewielkie wybranie, przez które można łatwo dolać wody bez konieczności zdejmowania gorącej płyty grillowej z urządzenia.
10. **Nie przykrywać płyty całkowicie folią lub innymi przedmiotami, aby uniknąć przegrzania urządzenia.** Dostępne w handlu aluminiowe tacki do grillowania można oczywiście używać, można również w folię aluminiową zawinąć grillowane produkty, jak np. ziemniaki.
11. Nie dotykać płyty grillowej podczas pracy urządzenia, gdyż istnieje niebezpieczeństwo oparzenia. Także po grillowaniu płyta grillowa pozostaje gorąca przez pewien czas.
12. Zamrożone produkty całkowicie rozmrozić przed grillowaniem.
13. Regularnie obracać grillowane produkty, aby osiągnąć optymalny rezultat grillowania.
14. Może się zdarzyć, że podczas grillowania tłuszcz przyska w dół. Dlatego w razie potrzeby osłonić podłoże, na którym stoi urządzenie, aby uniknąć uszkodzeń przez przyskający tłuszcz.
15. Po zakończeniu grillowania obrócić regulator w położenie „MIN“ i wyjąć wtyczkę z gniazdka sieciowego.



OSTROŻNIE: Urządzenie i osłona przed wiatrem podczas pracy jest bardzo gorące!

GRILLOWANIE BEZ STOJAKA

Grill można również używać bez stojaka. Gdy urządzenie używane jest w pomieszczeniu wewnętrznym, to ze względów bezpieczeństwa wolno używać urządzenie wyłącznie bez stojaka. Jako grill stojący urządzenie wolno używać wyłącznie na zewnątrz.

Przygotować urządzenie w opisany sposób i ustawić je z prawidłowo zamontowaną wanienką napełnioną wodą, z włożonym elementem grzeijnym i płytą grillową na odpowiedniej, równej powierzchni.



Do wanienki wlać przynajmniej 1.300 ml wody. Nie uruchamiać nigdy grilla bez wody w wanience.

CZYSZCZENIE I KONSERWACJA



Przed czyszczeniem ochłodzić urządzenie.

Przed czyszczeniem urządzenie zawsze wyłączyć i wyjąć wtyczkę z gniazdka.

Urządzenie i przewód nie mogą być zanurzone w wodzie lub innej cieczy.

1. Urządzenie i przewód nie mogą być zanurzone w wodzie lub innej cieczy.
2. Wytrzeć stojak, kratkę do odkładania, powierzchnie do odkładania i wkład z tworzywa sztucznego wilgotną ściereczką zwilżoną środkiem do zmywania naczyń. Nie używać ostrych środków szorujących, wełny stalowej, przedmiotów metalowych, środków dezynfekujących lub gorących środków czyszczących, ponieważ mogą spowodować uszkodzenia.
3. Wanienka na wodę musi być całkowicie ochłodzona zanim się ją opróżni. Płytę grillową i wanienkę można ewentualnie myć w zmywarce. Zalecamy mycie ręczne, ponieważ aluminium może przebarwić się w zmywarce. Tego rodzaju przebarwienia nie są szkodliwe dla zdrowia i nie stanowią podstawy do reklamacji.
4. Urządzenie musi być całkowicie suche zanim można je będzie ponownie użyć.
5. Całkowicie wysuszony grill przechowywać w suchym i bezpiecznym miejscu, chroniąc go przed zapyleniem, uderzeniami, ciepłem i wilgocią.

RECEPTY

Czasy grillowania

Czasy grillowania podane w poniższej tabeli stanowią jedynie zgrubne wytyczne, gdyż wiele czynników, jak na przykład jakość i grubość grillowanego produktu ważnych jest dla rezultatów grillowania. Obserwować stale grillowane produkty, aby osiągnąć optymalny moment pieczenia.

Mięso

Grillowany produkt	Przygotowanie	Czas grillowania około
Plastry brzucha wieprzowego		12-14 min.
Filet wołowy, 200 g		7-8 min. na stronę
Polędwica wołowa, 200 g		12-14 min. na stronę
Stek t-bone, 500 g		14-16 min. n stronę

Grillowany produkt	Przygotowanie	Czas grillowania około
Cevapcici	nakuć na rożen	8 min. na stronę
Kiełbasa grillowa, cienka		5 min. na stronę
Kiełbasa grillowa, gruba		6 min. na stronę
Kiełbasa parówkowa, pierścienie	co 2 cm naciąć ukośnie	6 min. na stronę
Serdelki	co 2 cm naciąć ukośnie	6 min. na stronę
Zapiekanka z mielonego mięsa i wątróbki, w plastrach o grubości 1,5 cm		5 min. na stronę
Faszerowane plastry szynki	zawinąć w folię aluminiową	5 min. na stronę
Hamburger		10-12 minut na stronę
Szaszłyki, małe		11-12 minut na stronę
Szaszłyki, duże		14-16 minut na stronę
Stek wieprzowy		10-12 minut na stronę

Grillowany produkt	Przygotowanie	Czas grillowania około
Pierś z kurczaka		8-9 minut na stronę
Udka z kurczaka		12-14 minut na stronę
Udka z królika	wielokrotnie obracać	52-57 min. ogółem
Pierś z kaczki	najpierw od strony skóry na grill	16-18 minut na stronę
Kotlet jagnięcy		9-10 minut na stronę
Żeberka, cienkie		10-12 minut na stronę
Żeberka, grube		17-20 minut na stronę

Ryba

Grillowany produkt	Przygotowanie	Czas grillowania około
Filet z okonia czerwonego/łososia	w folii aluminiowej	9-10 minut na stronę
Krewetki, bez pancerza	nakuć na rożen	5-6 minut na stronę

Owoce i warzywa

Grillowany produkt	Przygotowanie	Czas grillowania około
Cukinia, plasterki o grubości 2 cm		4-5 minut na stronę
Pomidory	zawinięte w folię aluminiową, często obracać	8-9 min. ogółem
Koper włoski	zawinąć w folię aluminiową	10-12 min. ogółem
Grzyby	nakuć na rożen	12 min.
Ziemniaki w folii, średniej wielkości	zawinąć w folię, często obracać	60-70 min.
Kolby kukurydzy	najpierw gotować 10 minut w słonej wodzie, często obracać	12-14 min.
Jabłka	zawinąć w folię aluminiową, często obracać	10-12 min.
Bakłażany plastry o grubości 2 cm		7-8 minut na stronę

Przepisy podane w tej instrukcji obsługi zostały starannie opracowane i sprawdzone przez autorów i przedsiębiorstwo UNOLD AG, ale bez gwarancji. Wyklucza się odpowiedzialność autorów lub przedsiębiorstwa UNOLD AG i ich pełnomocników za szkody osobowe, rzeczowe i majątkowe.

WARUNKI GWARANCJI

Udzielamy na nasze produkty 24 miesięcznej gwarancji od daty zakupu (warunkiem jest zachowanie faktury zakupu lub paragonu) na szkody, które przy użytkowaniu zgodnym z przeznaczeniem wskazują na wadę fabryczną. W czasie trwania gwarancji usuniemy wady materiałowe bądź fabryczne zgodnie z naszym osądem poprzez naprawę lub wymianę. Gwarancja udzielana jest na produkty sprzedawane na terenie Niemiec i Austrii. W innych krajach proszę zwrócić się do właściwego Importera. Urządzenia, w których wymagane jest usunięcie wady, proszę przesać razem z kopia faktury zakupu, na której musi być widoczna data zakupu, z załączonym opisem wady, w oryginalnym pudełku, dobrze zapakowane i na własny koszt na adres serwisu. Gwarancja nie obejmuje szkód wynikających ze zużycia, użytkowania niezgodnie z przeznaczeniem i nieprzestrzegania wskazówek dotyczących konserwacji i pielęgnacji. Roszczenie gwarancji wygasa, jeżeli naprawa bądź otwarcie przedmiotu będą przeprowadzone przez stronę trzecią. Ewentualne roszczenia użytkownika końcowego wobec sprzedawcy/dealera nie są ograniczone tą gwarancją.

UTYLIZACJA / OCHRONA ŚRODOWISKA

Nasze urządzenia wyprodukowane zostały na wysokim poziomie do długiego użytkowania. Regularna konserwacja i fachowe naprawy poprzez nasz serwis mogą wydłużyć pracę urządzenia. W razie kiedy urządzenie jest uszkodzone i nie nadaje się do naprawy, proszę przestrzegać zaleceń: Ten produkt nie może być zutylizowany razem z normalnymi odpadami domowymi. Muszą Państwo dostarczyć ten produkt do zbiorczego punktu recyklingowego dla urządzeń elektrycznych i elektronicznych. Poprzez oddzielne zbieranie i recykling odpadów pomagają Państwo chronić naturalne zasoby i sprawiają, że ten produkt będzie zutylizowany w sposób bezpieczny dla zdrowia i środowiska naturalnego.



Aus dem Hause

UNOLD®