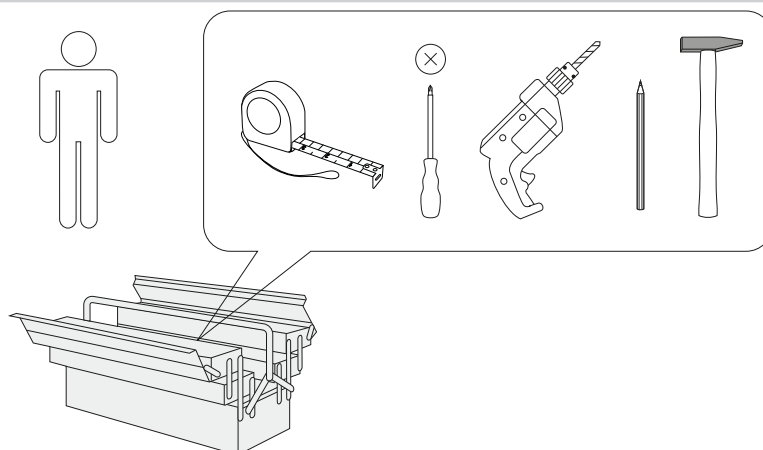

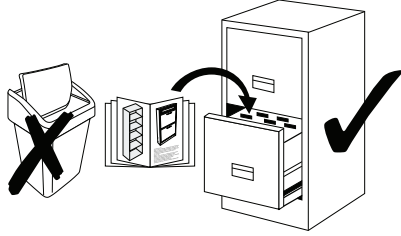
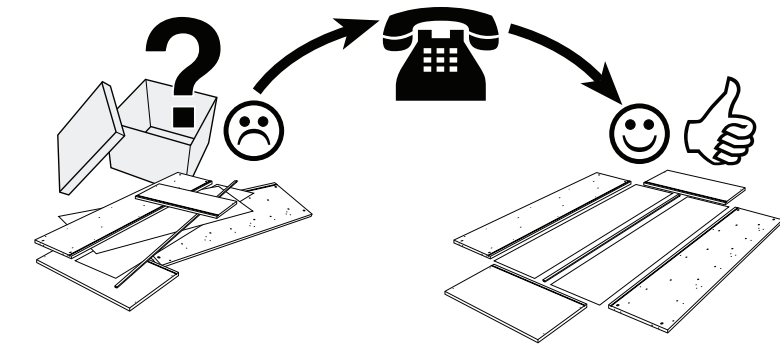




- | | |
|---|-------------------------------------|
| (D) Montageanleitung | (GB) Assembly instructions |
| (FR) Notice de montage | (IT) Istruzioni di montaggio |
| (NL) Handleiding voor de montage | (PL) Instrukcja montażu |
| (CZ) Montážní návod | (SK) Návod na montáž |
| (HU) Szerelési útmutató | (RO) Instrucțiuni de montaj |
| (TR) Montaj talimat | (RU) Инструкция по монтажу |

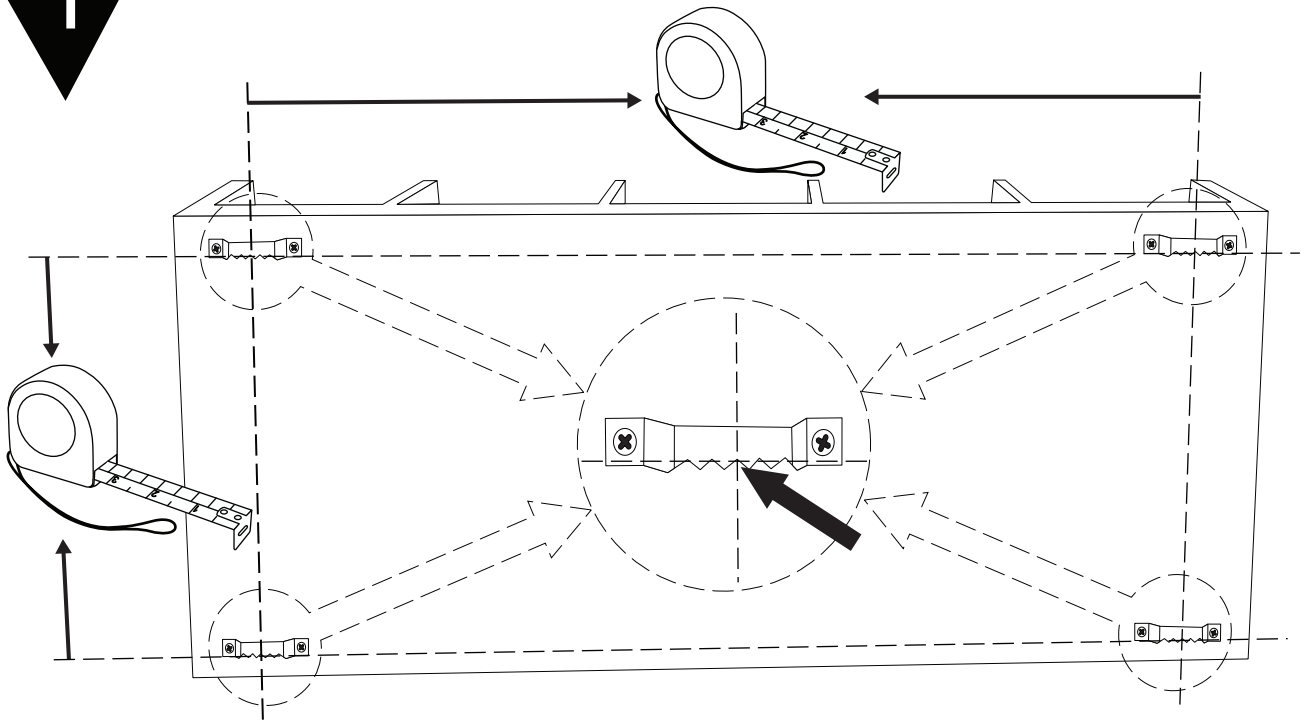


0
10
20
30
40
50
60
70
80
90
100
110
120
130
140
150
160
170
180
190
200

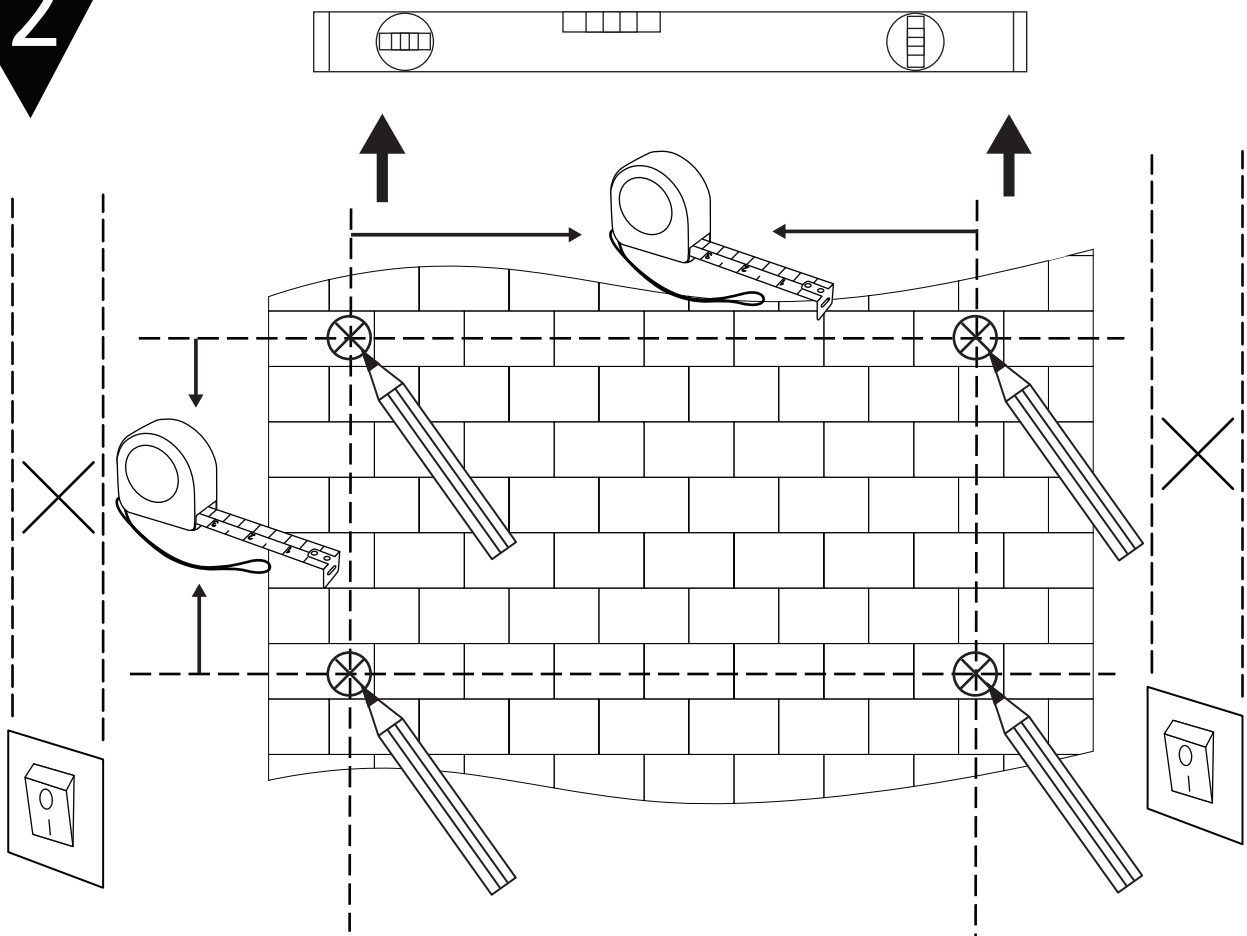
Service • Assistenza • Dienstverlening • Serwis Servis • Szerviz • Сервисная служба	
Name • Nom • Nome • Naam • Nazwa • Jméno • Názov • Név • Denumire • Ísim • Название	
Nr. • No. • N° • Номер • Č • Sz	46317317
Typ • Type • Тип • Típus • Tipo • Тип	
	
	



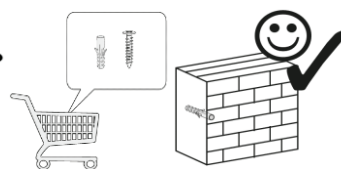
1



2

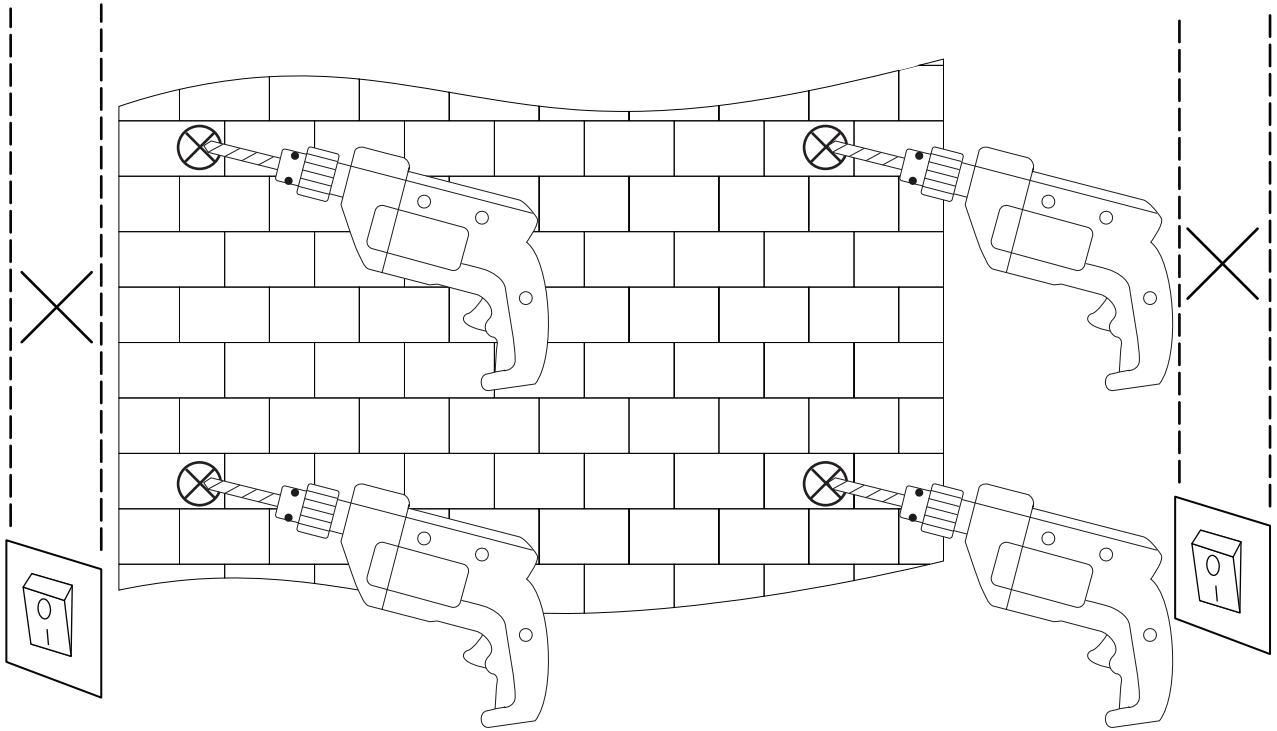


**Sicherheitshinweise • Safety instructions • Consignes de sécurité •
 Norme di sicurezza • Veiligheidsinstructies • Wskazówki bezpieczeństwa •
 Bezpečnostní pokyny • Bezpečnostné pokyny • Biztonságtechnikai
 tudnivalók • Instrucțiuni referitoare la siguranță • Güvenlik uyarıları •
 Правила техники безопасности**

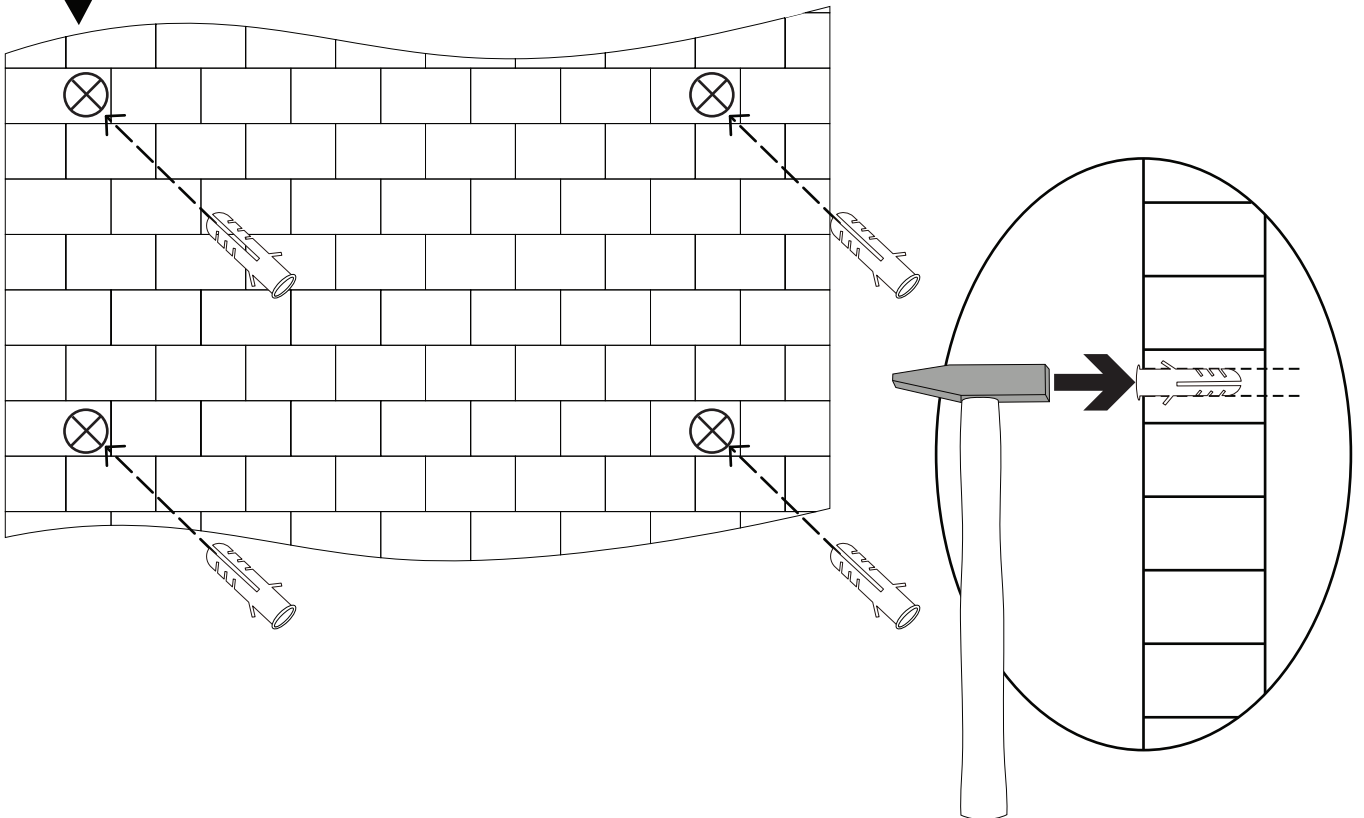


D	Da für die verschiedenen Wandtypen unterschiedliches Befestigungsmaterial erforderlich ist, haben wir dem Artikel kein Wandbefestigungsmaterial beigelegt. Bitte lassen Sie sich im Fachhandel beraten und beschaffen Sie sich hier das auf Ihre Wand abgestimmte Befestigungsmaterial. Achtung: Die Befestigung des Möbelstückes an der Wand muss von einer fachkundigen Person vorgenommen werden, da für die Montage an die Wand angepasste Dübel erforderlich sind.
GB	As different fastening material is required for the different wall types, we have not included any wall fastening material with the article. Please consult a specialist shop and purchase the fastening material that is suitable for your wall. Attention: A qualified professional is required when mounting furniture to the wall since dowels corresponding to the wall are required for this.
FR	Comme les différents types de mur nécessitent différents matériels de fixation, nous n'avons joint aucun matériel de fixation à cet article. Veuillez demander conseil auprès de votre revendeur spécialisé et vous procurer le matériel de fixation adapté à votre mur. Attention : La fixation du meuble contre le mur doit être effectuée par une personne compétente car, pour le montage mural, il faut utiliser des chevilles adaptées.
IT	Poiché sono necessari diversi materiali di fissaggio per i vari tipi di muro, l'articolo non comprende il materiale di fissaggio a parete. Chiedere il parere a un rivenditore specializzato e acquistare il materiale di fissaggio adeguato alla parete. Attenzione: Il fissaggio del mobile alla parete deve essere eseguito da persone esperte, dato che occorrono tasselli adeguati.
NL	We hebben bij het artikel geen wandbevestigingsmateriaal gevoegd omdat voor de verschillende soorten muren verschillende bevestigingsmaterialen nodig zijn. Vraag advies aan de speciaalzaak en schaf het bevestigingsmateriaal aan dat bij uw muur past. Opgelet: een vakkundige persoon dient het meubelstuk aan de muur te bevestigen; voor de montage aan de muur zijn immers aangepaste pluggen vereist.
PL	Ponieważ różne typy ścian wymagają różnych typów mocowania, do artykułu nie został dołączony żaden typ mocowania na ścianie. Należy poradzić się w wyspecjalizowanym sklepie i nabyć mocowanie odpowiednie dla Państwa ściany. Uwaga: Mocowanie mebla do ściany mogą przeprowadzić wyłącznie wykwalifikowane osoby, z uwagi na zastosowanie odpowiednio dopasowanych kołków do rodzaju ściany.
CZ	Vzhledem k tomu, že pro různé typy stěn je zapotřebí různého montážního materiálu, nepřikládáme k výrobku žádný materiál pro montáž na stěnu. Materiál pro montáž na stěnu si pořídte ve specializovaném obchodě po odborné konzultaci s personálem. Pozor: Montáž nábytku na stěnu musí provést odborník, protože k montáži na stěnu jsou zapotřebí upravené hmoždinky.
SK	Keďže pre rôzne typy stien sú potrebné rôzne materiály, k tovaru nie je priložený žiadny upevňovací materiál pre upevnenie na stenu. Nechajte si poradiť v odbornej predajni, kde si môžete zakúpiť upevňovací materiál prispôbený pre vašu stenu. Pozor: Upevnenie nábytku na stenu musí vykonať odborník, nakoľko sú pre montáž na stenu potrebné vhodné hmoždinky.
HU	A különböző fal típusokhoz különböző rögzítőanyag szükséges, így az árucikket a fali rögzítéshez szükséges anyagok nélkül szállítjuk. Kérjük, kérjen tájékoztatás a szakkereskedésben és vásároljon saját falának megfelelő rögzítőanyagot. Figyelem: A bútorelemek falra rögzítését szakembernek kell végeznie, mert a rögzítéshez megfelelő tiplit kell használni.
RO	Materialele de fixare a articolului pe perete nu au fost incluse în pachetul de livrare, deoarece acestea diferă în funcție de tipul peretelui folosit. Pentru mai multe informații vă rugăm adresați-vă unui magazin specializat, în scopul achiziționării materialelor de fixare corespunzătoare. Atenție: Fixarea la perete a piesei de mobilier se realizează numai de către personal competent, deoarece montajul de perete necesită dibluri adecvate.
TR	Çeşitli duvar tipleri için farklı sabitleme malzemeleri gerekli olduğunda dolayı ürünle beraber duvar sabitlemesi malzemesi vermiyoruz. Lütfen uzman bir satıcıdan bilgi alın ve duvarınız için uygun olan sabitleme malzemesini temin edin. Dikkat: Mobilya parçasının duvara sabitlemesi, duvar montaj için özel uyarılan ş dübeller gerektirdiğinden bu iş sadece bu konuda uzman bir kişi tarafından gerçekleştirilmelidir.
RU	Так как для различных типов стен требуется различный крепежный материал, мы не приложили к изделию материал для крепления на стене. Пожалуйста, проконсультируйтесь в специализированном магазине и купите там крепежный материал, подходящий для Вашей стены. Внимание: Крепление мебели к стене должно выполняться квалифицированным персоналом, так как для монтажа требуются дюбели, подходящие к типу стены.

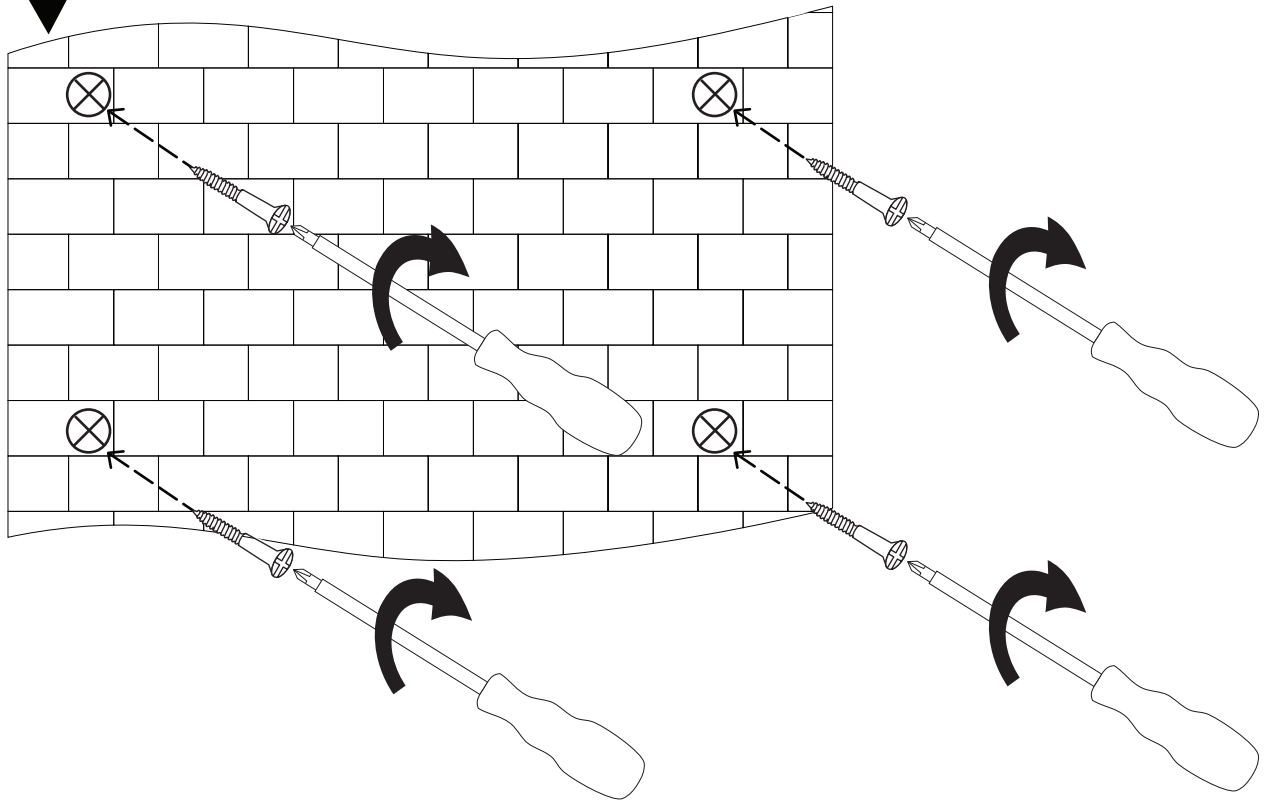
3



4



5



6

