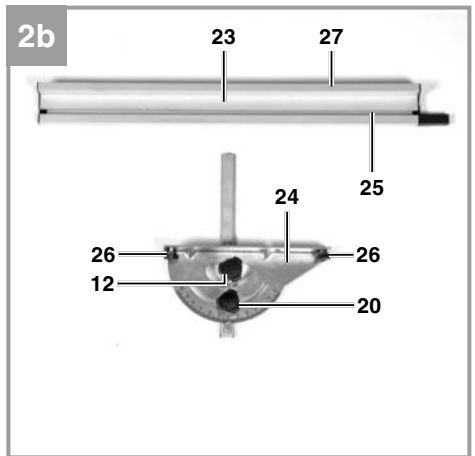
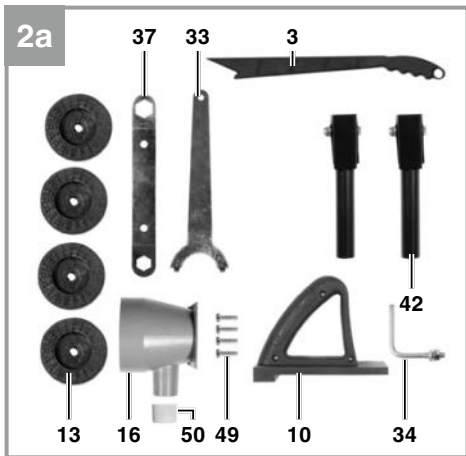
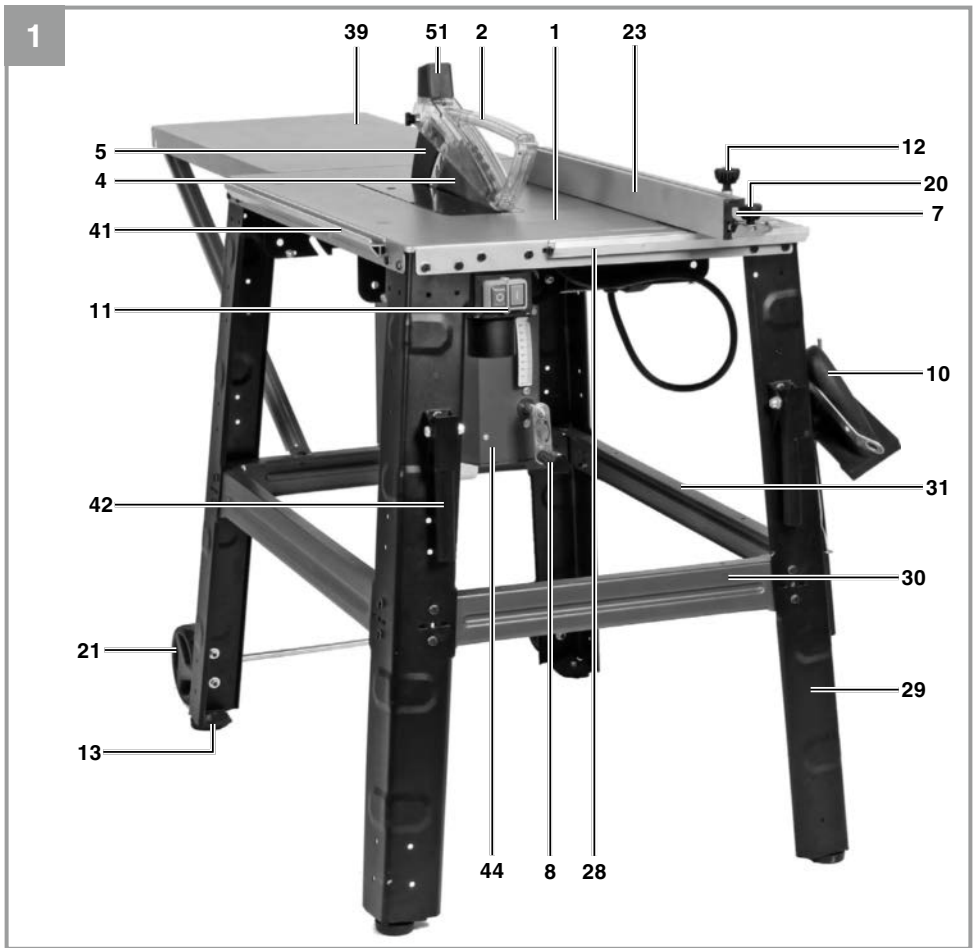
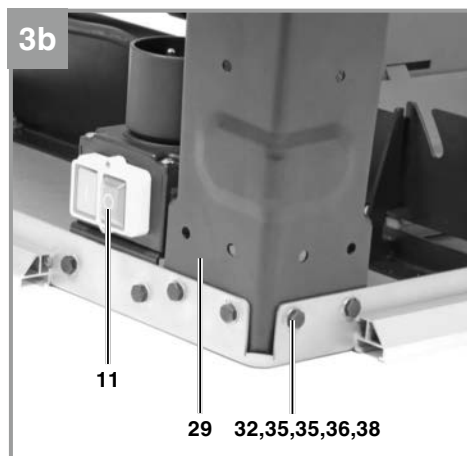
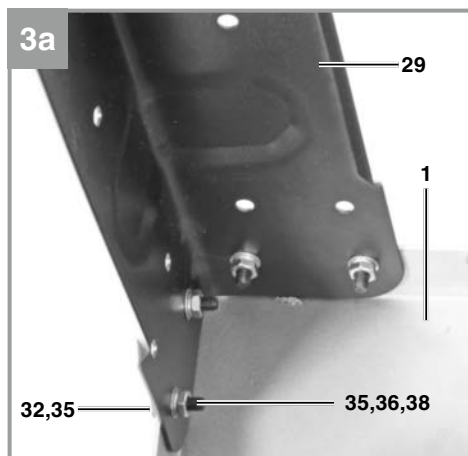
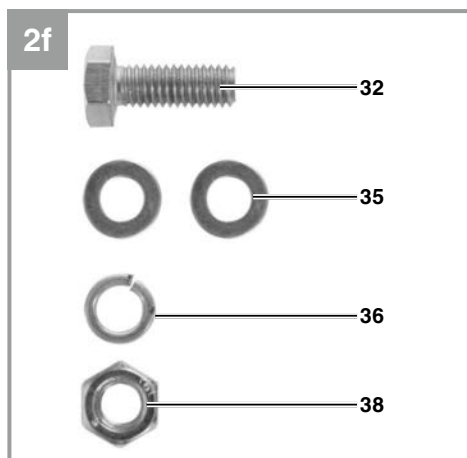
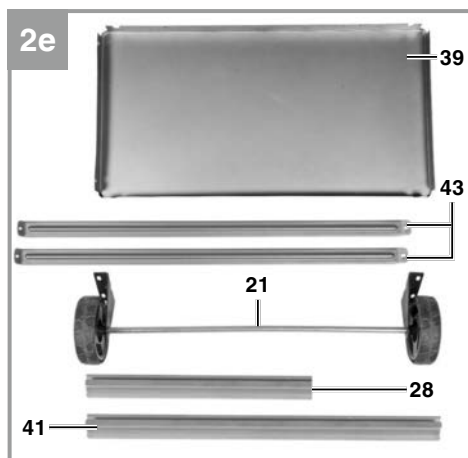
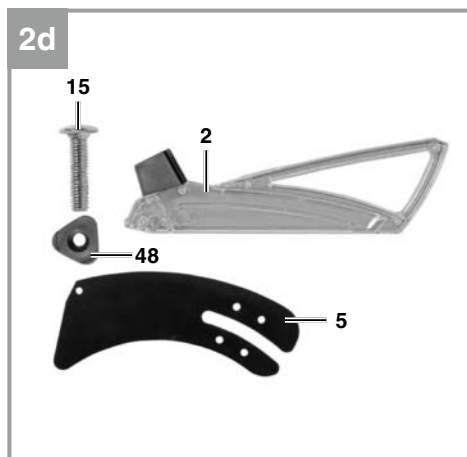
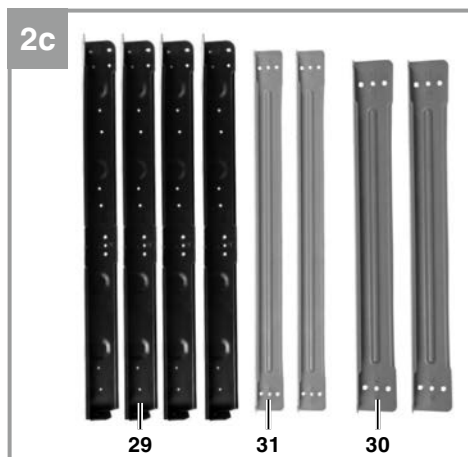
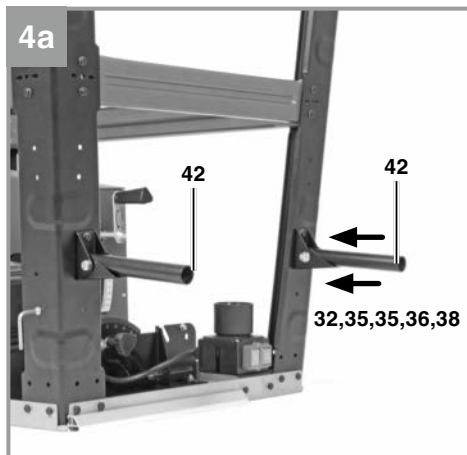
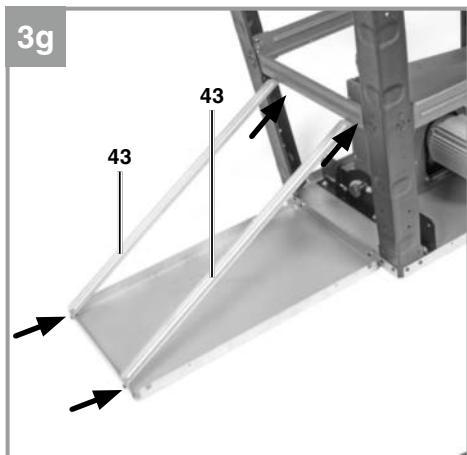
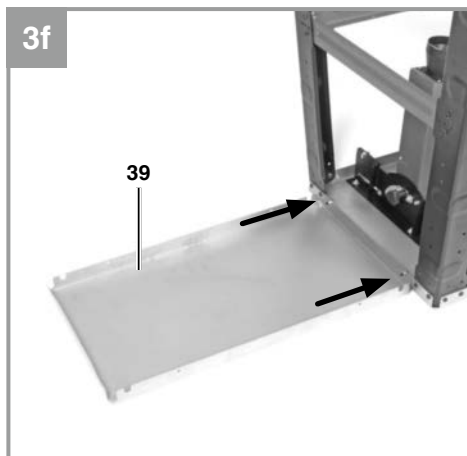
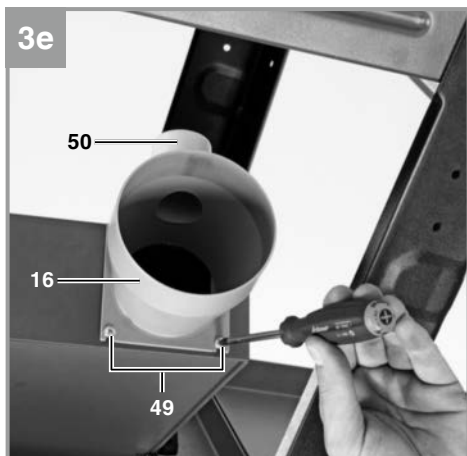
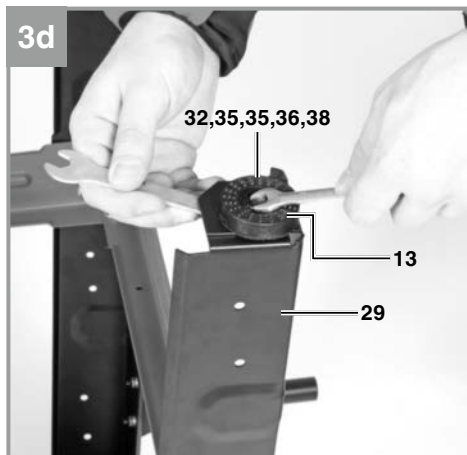
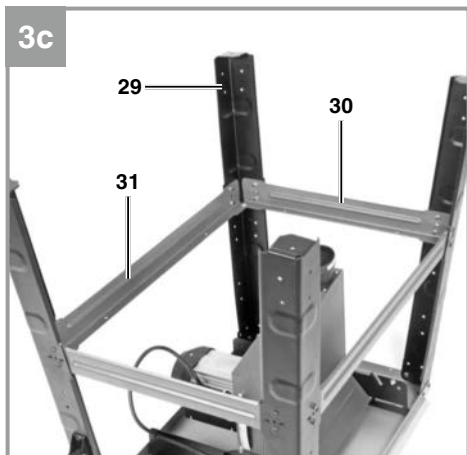


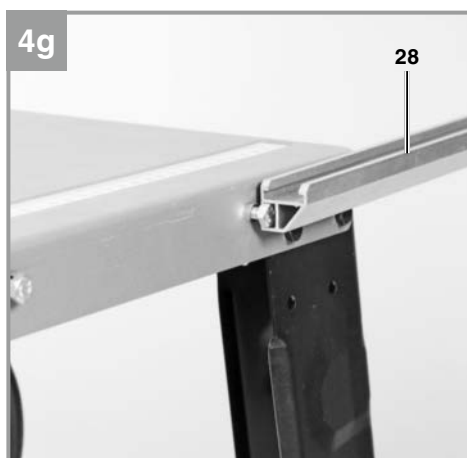
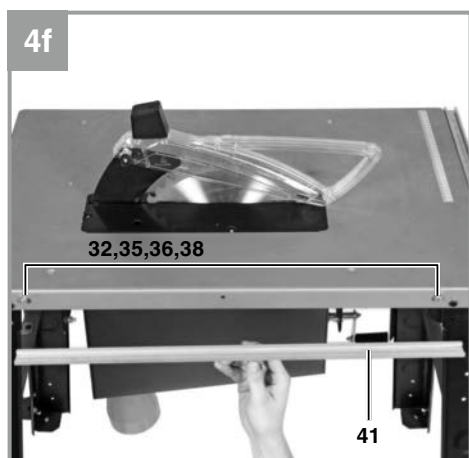
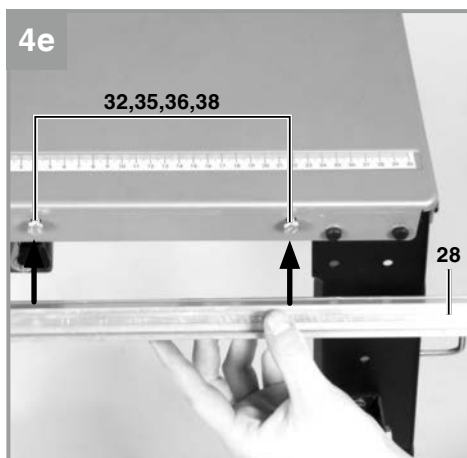
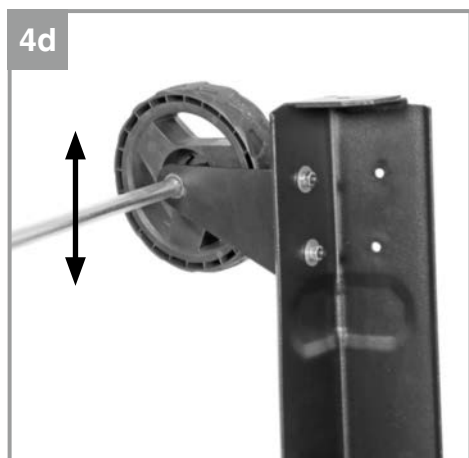
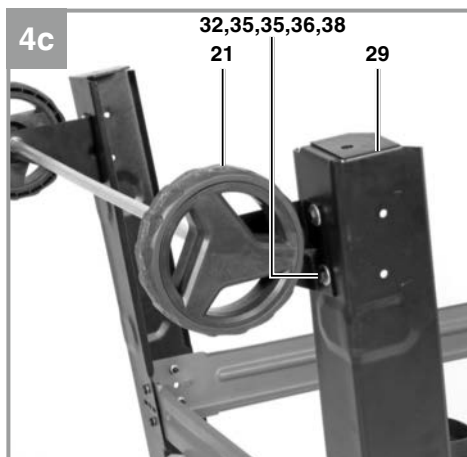
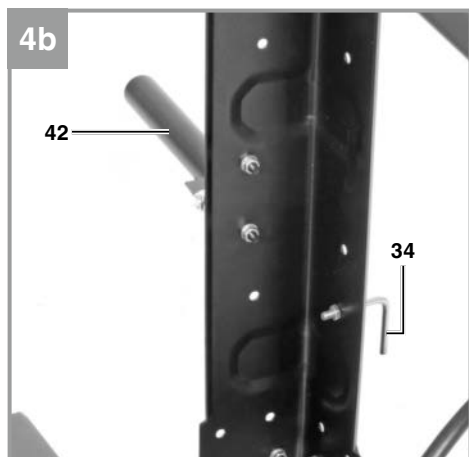
- SK** Originálny návod na obsluhu  
Stolná kotúčová píla
- NL** Originele handleiding  
Tafelcirkelzaag
- E** Manual de instrucciones original  
Sierra circular de mesa
- FIN** Alkuperäiskäyttöohje  
Pöytäsiikkeli
- SLO** Originalna navodila za uporabo  
Namizna krožna žaga
- H** Eredeti használati utasítás  
Asztalikörfűrész

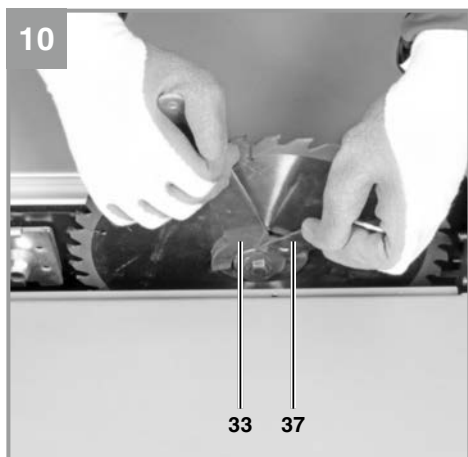
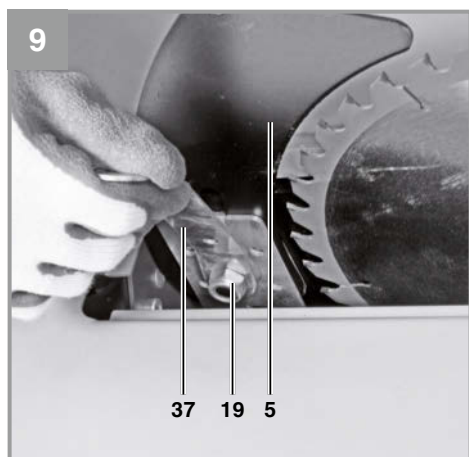
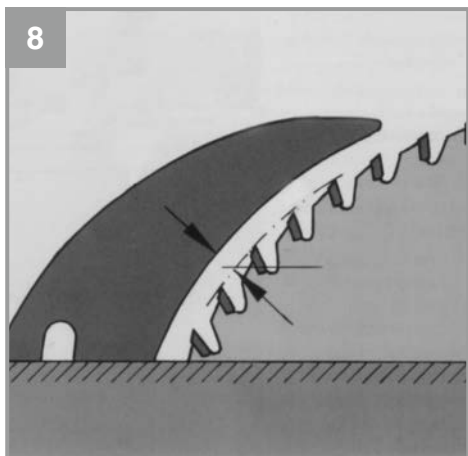
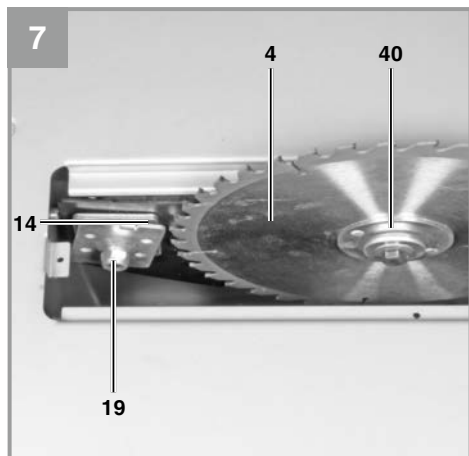
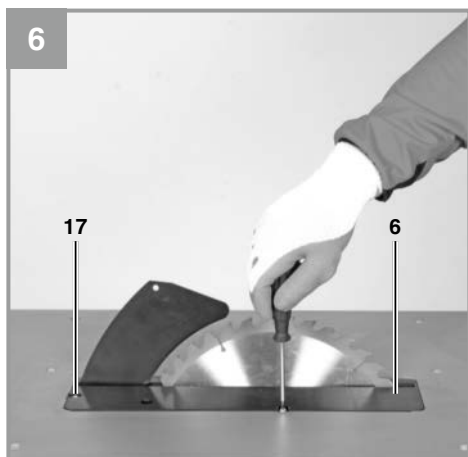
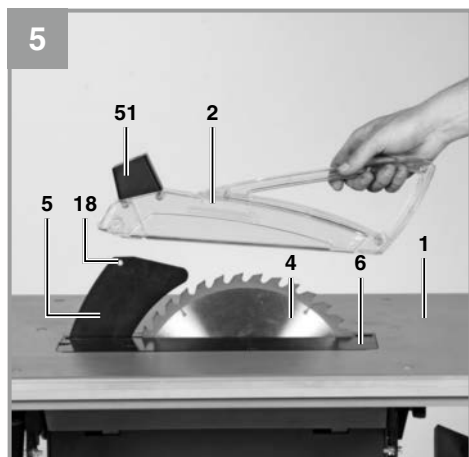


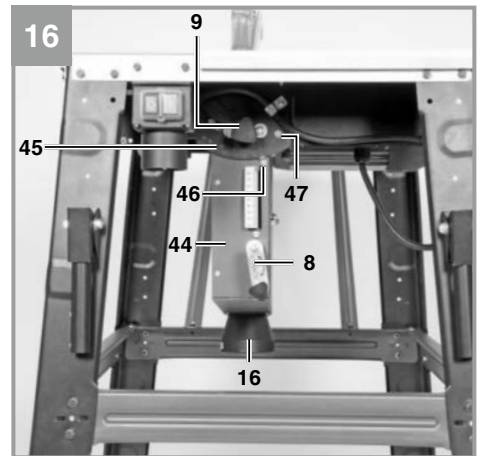
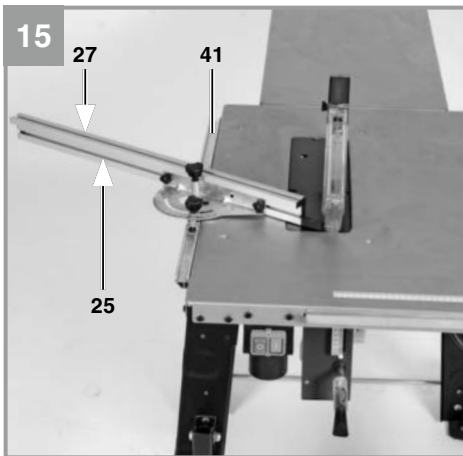
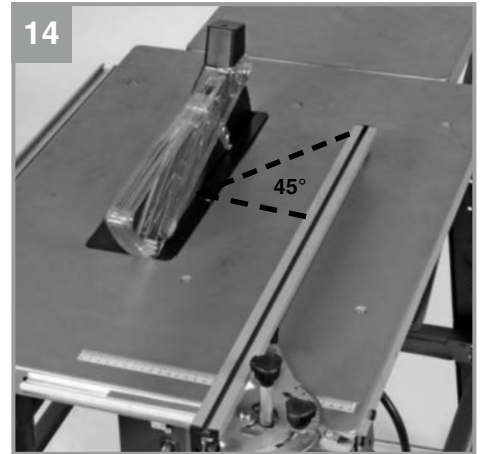
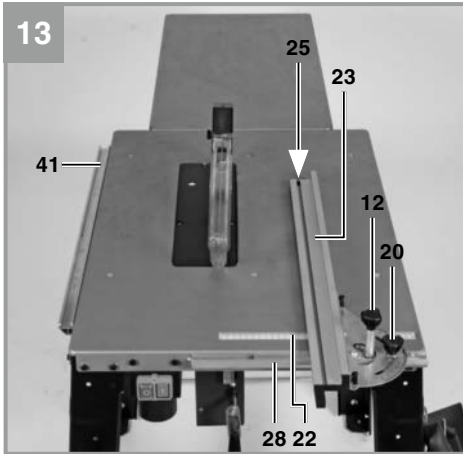
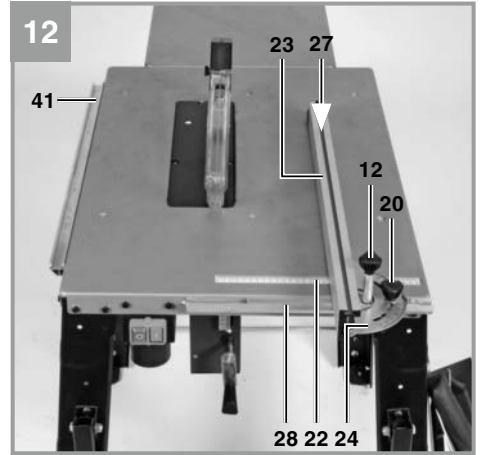
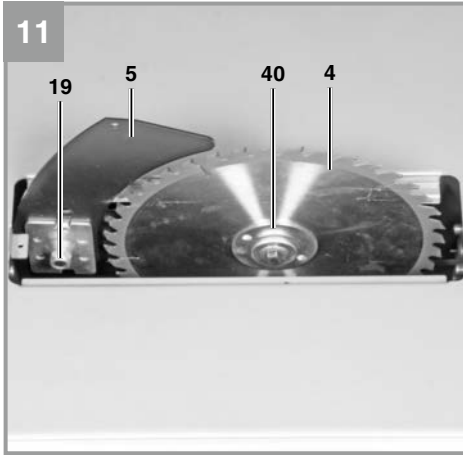


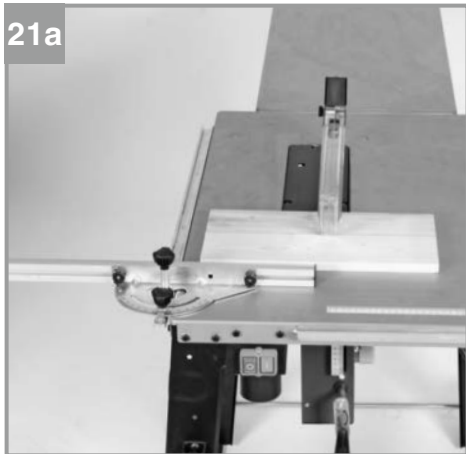
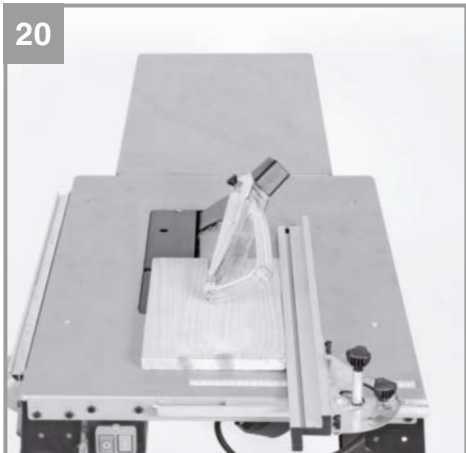
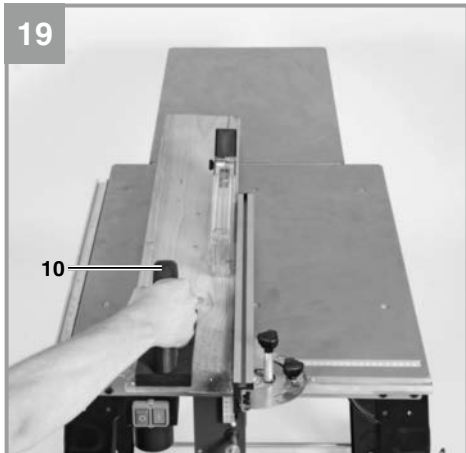
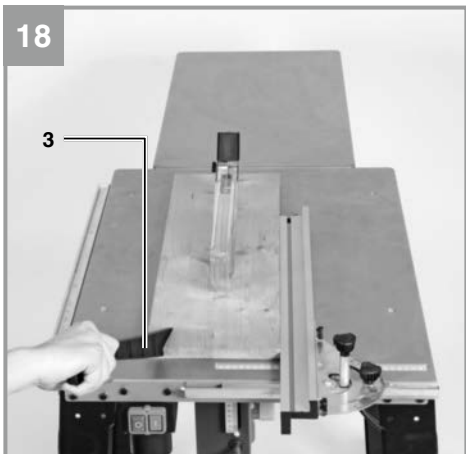
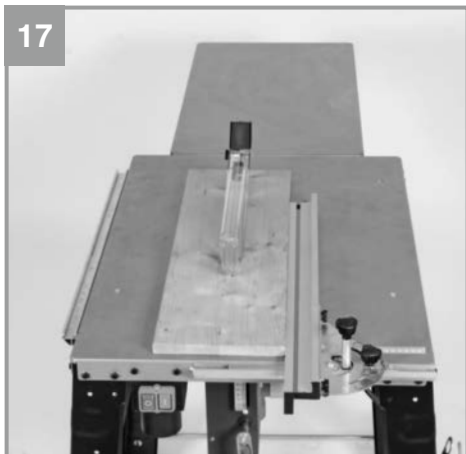




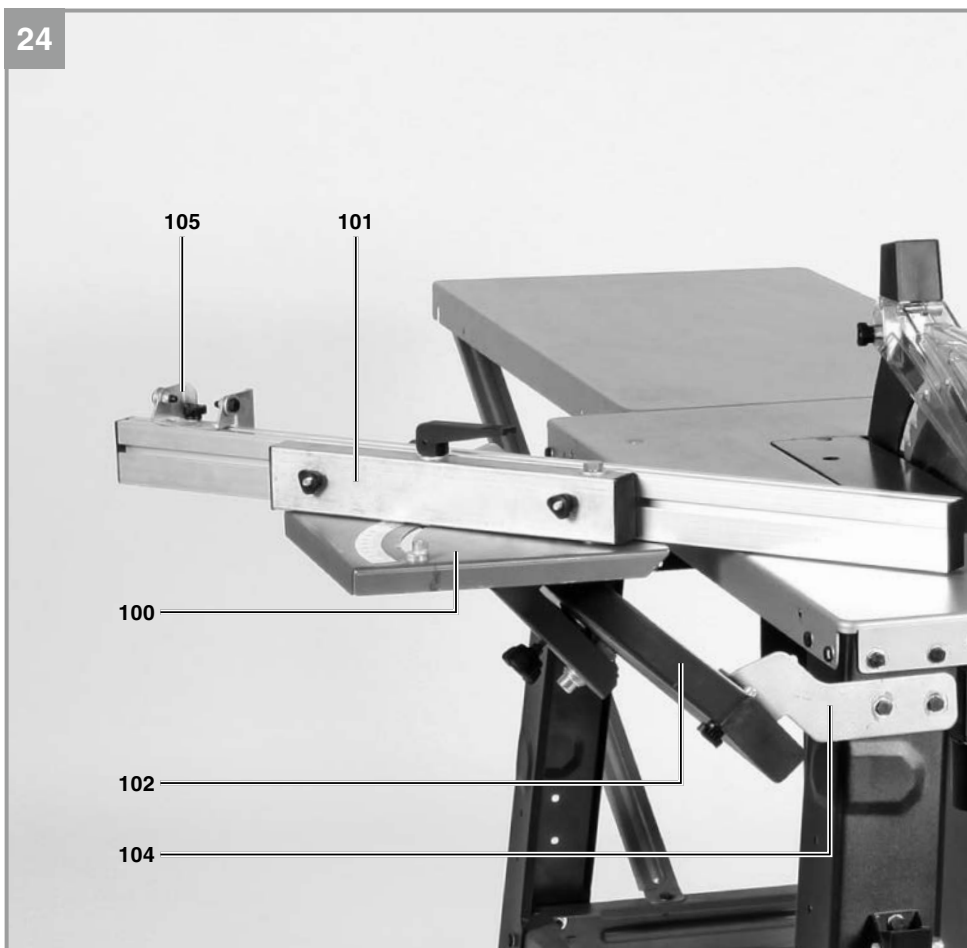
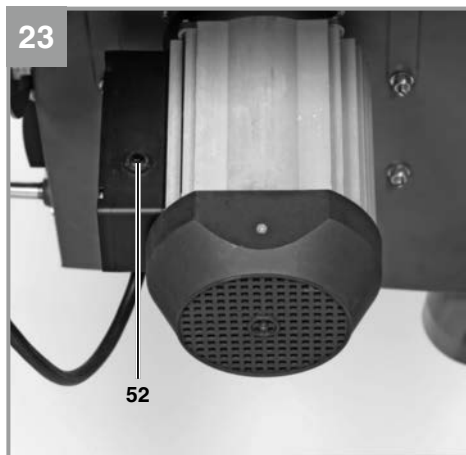




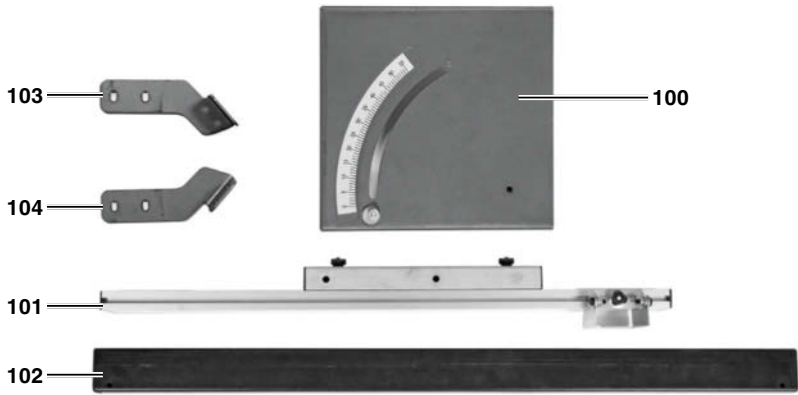




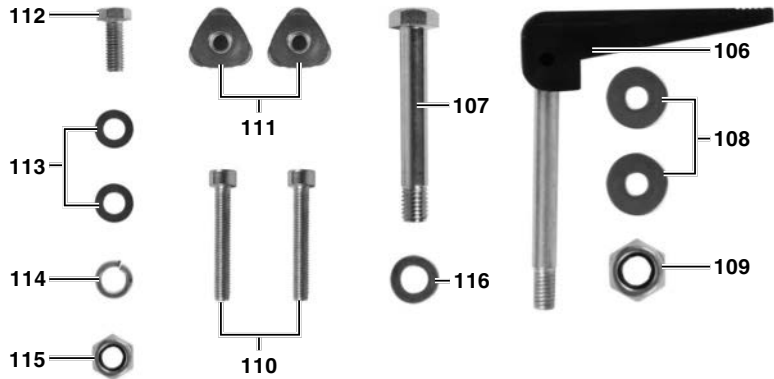




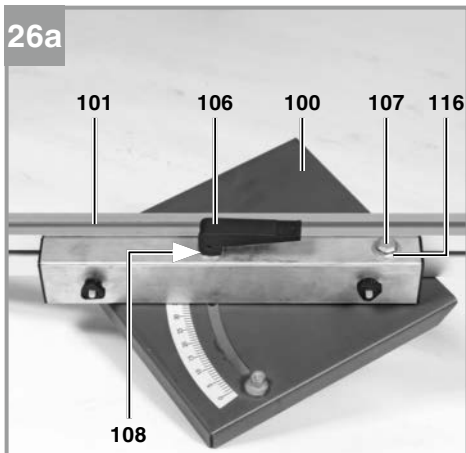
25a



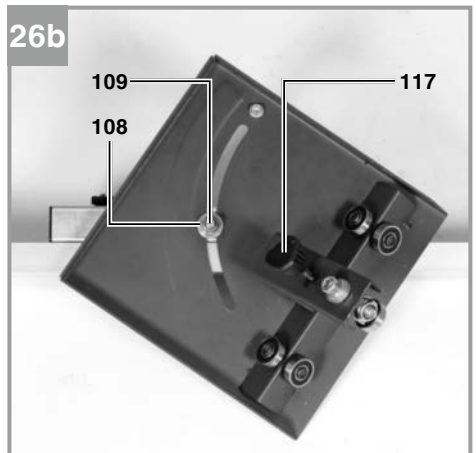
25b



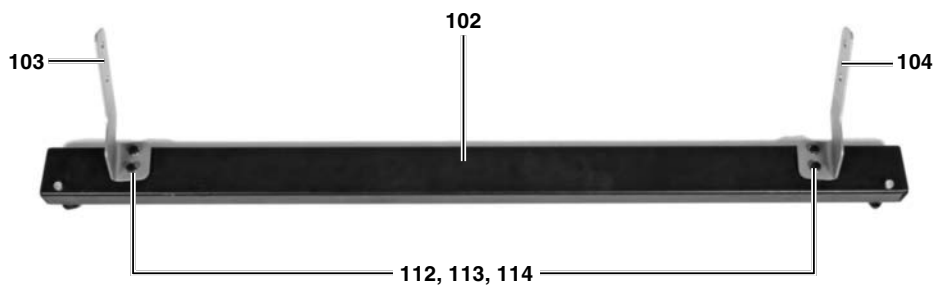
26a



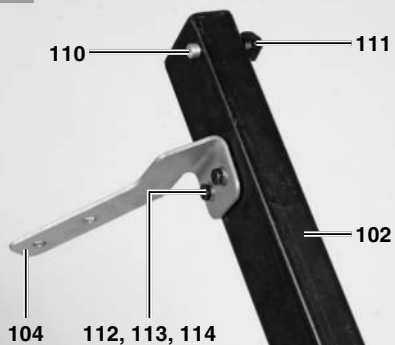
26b



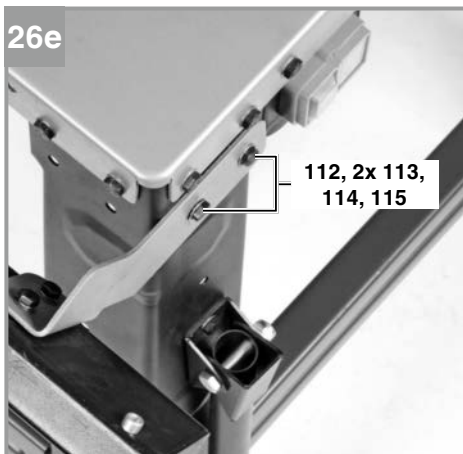
26c



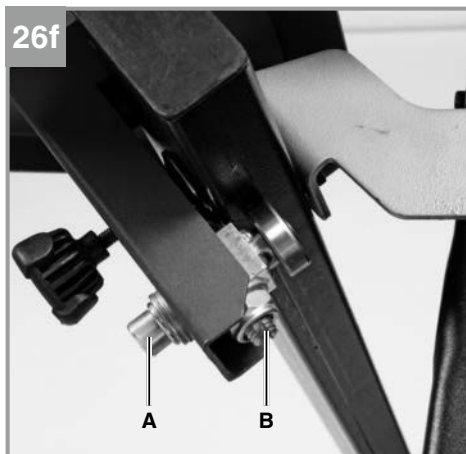
26d



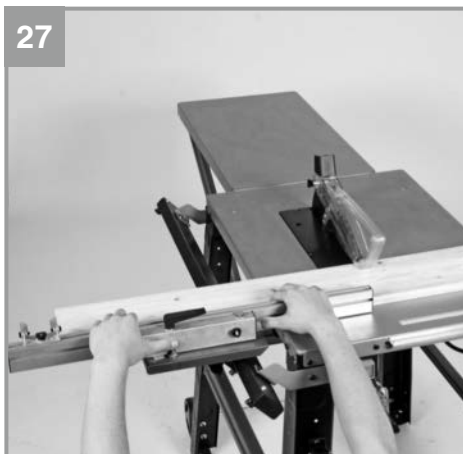
26e



26f



27





**Nebezpečenstvo!** - Aby ste znížili riziko poranenia, prečítajte si návod na obsluhu



**Pozor! Používajte ochranu sluchu.** Pôsobenie hluku môže spôsobiť poškodenie sluchu.



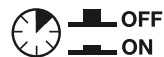
**Pozor! Používajte ochrannú masku proti prachu.** Pri práci s drevom a inými materiálmi môže vzniknúť zdraviu škodlivý prach. Materiál obsahujúci azbest nesmie byť spracovávaný!



**Pozor! Noste ochranné okuliare.** Iskry vznikajúce pri práci alebo úlomky, triesky a prach vystupujúci z prístroja by mohli viesť k trvalému poškodeniu zraku.



**Pozor! Nebezpečenstvo poranenia!** Nesiahajte do bežiaceho pílového kotúča.



**Ochranný vypínač**

## Nebezpečenstvo!

Pri používaní prístrojov sa musia dodržiavať príslušné bezpečnostné opatrenia, aby bolo možné zabrániť prípadným zraneniam a vecným škodám. Preto si starostlivo prečítajte tento návod na obsluhu/bezpečnostné pokyny. Následne ich starostlivo uschovajte, aby ste mali vždy k dispozícii potrebné informácie. V prípade, že budete prístroj požíčovať tretím osobám, prosím odovzdajte im spolu s prístrojom tento návod na obsluhu/bezpečnostné pokyny. Nепreberáme žiadne ručenie za nehody ani škody, ktoré vzniknú nedodržaním tohto návodu na obsluhu a bezpečnostných pokynov.

## 1. Bezpečnostné pokyny

Príslušné bezpečnostné pokyny nájdete v priloženej brožúrke.

### Nebezpečenstvo!

**Prečítajte si všetky bezpečnostné predpisy a pokyny.** Nedostatky pri dodržovaní bezpečnostných predpisov a pokynov môžu mať za následok úraz elektrickým prúdom, vznik požiaru a/alebo ťažké poranenia. **Všetky bezpečnostné predpisy a pokyny si odložte pre budúce použitie.**

## 2. Popis prístroja a objem dodávky

### 2.1 Popis prístroja

#### 2.1.1 Stolná kotúčová píla (obr. 1 – 19)

1. Pílový stôl
2. Ochrana pílového kotúča
3. Posuvný prípravok
4. Pílový kotúč
5. Rozovierací klin
6. Stolná vložka
7. Paralelný doraz, kompletný
8. Ručné koliesko
9. Nastavovacia a aretačná rukoväť
10. Posuvný blok
11. Vypínač zap/vyp
12. Aretačná rukoväť šírka rezu
13. Gumená pätká
14. Štrbina
15. Skrutka pre ochranu pílového kotúča
16. Odsávací adaptér
17. Skrutka so zápusťou hlavou
18. Diera (rozovierací klin)
19. Upevňovacia skrutka
20. Aretačná rukoväť uhol rezu

21. Podvozok
22. Stupnica paralelný doraz
23. Dorazová lišta
24. Držiak
25. Drážka na výšku
26. Ryhovaná skrutka
27. Drážka na šírku
28. Vodiaca lišta paralelný doraz
29. Podstavcová noha
30. Priečna vzpera
31. Pozdĺžna vzpera
32. Šesťhranná skrutka
33. Čelný dierový kľúč
34. Nástrojový hák
35. Podložka
36. Pružná podložka
37. Prstencový kľúč 16/19mm
38. Matica
39. Predĺženie stola
40. Príruba pílového kotúča
41. Vodiaca lišta priečny doraz
42. Rukoväť
43. Vzpera pre predĺženie stola
44. Teleso
45. Stupnica uhol pílového kotúča
46. Ukazovateľ uhol pílového kotúča
47. Nastavovacia skrutka
48. Aretačná rukoväť ochrana pílového kotúča
49. Skrutka pre odsávací adaptér
50. Kryt pre odsávací adaptér
51. Krytka na ochrane pílového kotúča
52. Záťažový vypínač

#### 2.1.2 Posuvné sane

**(Špeciálne príslušenstvo – Posuvné sane: pri TC-TS 315 U (č. výr.: 43.405.56) nie sú súčasťou dodávky.) (obr. 24 – 26)**

100. Doska saní so stupnicou
101. Dorazová lišta s profilom
102. Vodiaca lišta
103. Uholník, vzadu
104. Uholník, vpredu
105. Doraz pre priečne pílenie
106. Blokovacia páka, pre nastavenie uhla
107. Šesťhranná skrutka veľká
108. Podložka veľká
109. Samoistná matica
110. Skrutka s vnútorným šesťhranom
111. Aretačná rukoväť
112. Šesťhranná skrutka malá
113. Podložka malá
114. Pružná podložka malá
115. Matica malá
116. Podložka stredná
117. Aretačná skrutka

## 2.2 Objem dodávky

Prosím, skontrolujte kompletnosť výrobu na základe uvedeného objemu dodávky. V prípade chýbajúcich častí sa prosím obráťte najneskôr do 5 pracovných dní od zakúpenia výrobku s predložením platného dokladu o kúpe na naše servisné stredisko alebo na obchod, v ktorom ste prístroj zakúpili. Prosím, dbajte pritom na záručnú tabuľku uvedenú v servisných informáciách na konci návodu.

- Otvorte balenie a opatrne vyberte prístroj von z balenia.
- Odstráňte obalový materiál ako aj obalové/transportné poistky (pokiaľ sú obsiahnuté).
- Skontrolujte, či obsah dodávky kompletný.
- Skontrolujte, či nedošlo k poškodeniu prístroja a príslušenstva transportom.
- Pokiaľ možno, uschovajte si obal až do konca záručnej doby.

### Nebezpečenstvo!

**Prístroj a obalový materiál nie sú hračky! Deti sa nesmú hrať s plastovými vreckami, fóliami ani malými dielmi! Hrozi nebezpečenstvo prehltnutia a udusenía!**

### 2.2.1 Stolná kotúčová píla

- Ochrana pílového kotúča
- Posuvný prípravok
- Rozovierací klin
- Posuvný blok
- Aretačná rukoväť šírka rezu
- Gumená pätká (4x)
- Skrutka pre ochranu pílového kotúča
- Odsávací adaptér
- Aretačná rukoväť uhol rezu
- Podvozok
- Dorazová lišta
- Držiak
- Podstavcová noha (4x)
- Priečna vzpera (2x)
- Pozdĺžna vzpera (2x)
- Šesťhranná skrutka (58x)
- Čelný dierový kľúč
- Nástrojový hák
- Podložka (112x)
- Pružná podložka (58x)
- Prstencový kľúč 16/19mm
- Matica (58x)
- Predĺženie stola
- Rukoväť (2x)
- Vzpera pre predĺženie stola (2x)
- Skrutka pre odsávací adaptér(4x)
- Kryt pre odsávací adaptér
- Preklad návodu na obsluhu
- Bezpečnostné pokyny

## 2.2.2 Rozsah dodávky

**(Špeciálne príslušenstvo – Posuvné sane: pri TC-TS 315 U (č. výr.: 43.405.56) nie sú súčasťou dodávky):**

- Doska saní so stupnicou
- Dorazová lišta s profilom
- Vodiaca lišta
- Uholník, vzadu
- Uholník, vpredu
- Blokovacia páka, pre nastavenie uhla
- Šesťhranná skrutka veľká
- Podložka veľká (2x)
- Samoistná matica
- Skrutka s vnútorným šesťhranom (2x)
- Aretačná rukoväť (2x)
- Šesťhranná skrutka malá (8x)
- Podložka malá (12x)
- Pružná podložka malá (8x)
- Matica malá (4x)
- Podložka stredná

## 3. Správne použitie prístroja

Stolná kotúčová píla je určená na pozdĺžne a priečne rezanie (len s použitím priečneho dorazu) dreva akéhokoľvek druhu s primeranou veľkosťou pre daný stroj. Gulatina akéhokoľvek druhu sa nesmie rezať na tomto stroji.

Prístroj smie byť použitý len na ten účel, na ktorý bol určený. Akéhokoľvek iné odlišné použitie sa považuje za nespĺňajúce účel použitia. Za škody alebo zranenia akéhokoľvek druhu spôsobené nesprávnym používaním ručí používateľ / obsluhujúca osoba, nie však výrobca.

Prosím berte ohľad na skutočnosť, že naše prístroje neboli svojim určením konštruované na profesionálne, remeselnícke ani priemyselné použitie. Nepreberáme žiadne záručné ručenie, ak sa prístroj bude používať v profesionálnych, remeselníckych alebo priemyselných prevádzkach ako aj na činnosti rovnocenné s takýmto použitím.

Povolené pre používanie s týmto strojom sú len vhodné pílové kotúče (pílové kotúče typu HM alebo CV). Použitie pílových kotúčov typu HSS a rozbrusovacích kotúčov akéhokoľvek druhu je zakázané.

Každé iné odlišné použitie prístroja sa považuje za nespĺňajúce účel použitia. Za škody alebo zranenia akéhokoľvek druhu spôsobené týmto nesprávnym používaním ručí používateľ / obslu-

hájúca osoba, nie však výrobca. Súčasťou správneho účelového použitia prístroja je taktiež dodržiavanie bezpečnostných predpisov, ako aj návodu na montáž a pokyny k prevádzke nachádzajúce sa v návode na obsluhu. Osoby, ktoré obsluhujú prístroj a vykonávajú jeho údržbu, musia byť s týmto oboznámené a informované o možných nebezpečenstvách. Okrem toho sa musia prísne dodržiavať platné bezpečnostné predpisy proti úrazom. Musia sa taktiež dodržiavať ďalšie všeobecné pravidlá v oblastiach pracovnej medicíny a bezpečnostnej techniky.

Zmeny vykonané na stroji celkom vylučujú ručenie výrobcu a ručenie za škody týmto spôsobené. Napriek správneému účelovému použitiu sa nemôžu niektoré špecifické rizikové faktory celkom vylúčiť. Z dôvodu danej konštrukcie a stavby tohto stroja sa môžu vyskytnúť nasledujúce riziká:

- Kontakt s pilovým kotúčom v piliacej oblasti, ktorá nie je prikrytá.
- Siahnutie do bežiaceho pilového kotúča (rezné zranenie).
- Spätný úder obrobkov a častí obrobkov.
- Zlomenie pilového kotúča.
- Vymrštenie poškodených tvrdokovových častí pilového kotúča.
- Poškodenie sluchu pri nepoužívaní potrebnej ochrany sluchu.
- Emisie dreveného prachu poškodzujúce zdravie pri používaní v uzatvorených miestnostiach.

## 4. Technické údaje

Motor na striedavý prúd ..... 220-240 V ~ 50 Hz  
 Výkon P ..... S6 40 % 2000 W  
 Otáčky pri voľnobehu  $n_0$  ..... 2950 min<sup>-1</sup>  
 Pilový kotúč z tvrdokovu .. Ø 315 x Ø 30 x 2,8 mm  
 Počet pilových zubov ..... 40  
 Veľkosť stola ..... 800 x 550 mm  
 Predĺženie stola ..... 740 x 400 mm  
 Výška rezu max. .... 85 mm / 90°  
 ..... 55 mm / 45°  
 Výškové nastavenie ..... plynulo 0 – 85 mm  
 Pilový kotúč výkyvný ..... plynulo 0° – 45°  
 max. šírka obrobku ..... 1,6 m  
 Odsávací prípojka ..... Ø100/36 mm  
 Hmotnosť bez posuvných saní ..... cca 52 kg  
 Hmotnosť s posuvnými saňami ..... cca 57 kg

Trieda ochrany: ..... I  
 Hrúbka rozovieracieho klina: ..... 2,5 mm

Pracovný režim S6 40%: Priebežná prevádzka s prerušovaným zaťažením (pracovný cyklus 10 min). Aby sa motor neprehrieval nad prípustnú hodnotu, smie byť motor počas 40% pracovného cyklu prevádzkovaný na uvedený nominálny výkon a musí následne bežať počas 60% pracovného cyklu bez zaťaženia.

### Nebezpečenstvo! Hlučnosť a vibrácie

Hodnoty hlučnosti a vibrácií boli merané podľa európskej normy EN 1870-19.

#### Prevádzka

Hladina akustického tlaku  $L_{pA}$  ..... 95,1 dB (A)  
 Nepresnosť  $K_{pA}$  ..... 3 dB (A)  
 Hladina akustického výkonu  $L_{WA}$  ..... 109,1 dB (A)  
 Nepresnosť  $K_{WA}$  ..... 3 dB (A)

Uvedené hodnoty sú namerané emisné hodnoty a nemusia tak zároveň predstavovať taktiež bezpečné hodnoty na pracovisku. Napriek tomu, že existuje korelácia medzi emisnými a imisnými hladinami, nemôže sa z toho spoločne odvodiť to, či sú alebo nie sú potrebné dodatočné bezpečnostné opatrenia. Faktory, ktoré môžu ovplyvňovať momentálnu imisnú hladinu nachádzajúcu sa na pracovisku, sú medzi inými doba trvania vplyvov, druh pracovnej miestnosti, iné zdroje hlukov atď., napr. počet strojov a iných spríbuznených procesov. Spoločné hodnoty na pracovisku sa môžu taktiež navzájom odlišovať v jednotlivých krajinách. Táto informácia však nemá používateľa oprávniť k tomu, aby neuskutočnil lepšie zhodnotenie ohrozenia a rizika.

#### Používajte ochranu sluchu.

Pôsobenie hluku môže spôsobiť poškodenie sluchu.

#### Obmedzte tvorbu hluku a vibráciu na minimum!

- Používajte len prístroje v bezchybnom stave.
- Pravidelne vykonávajte údržbu a čistenie prístroja.
- Prispôbte spôsob práce prístroju.
- Prístroj nepreťažujte.
- V prípade potreby nechajte prístroj skontrolovať.
- Prístroj vypnite, pokiaľ ho nepoužívate.

**Pozor!****Zvyškové riziká**

**Aj napriek tomu, že budete elektrický prístroj obsluhovať podľa predpisov, budú existovať zvyškové riziká. V súvislosti s konštrukciou a vyhotovením elektrického prístroja môže dôjsť k výskytu týchto nebezpečenstiev:**

1. Poškodenie pľúc, pokiaľ sa nenosi žiadna vhodná ochranná maska proti prachu.
2. Poškodenie sluchu, pokiaľ sa nenosi žiadna vhodná ochrana sluchu.

**5. Pred uvedením do prevádzky**

Presvedčte sa pred zapojením prístroja do siete o tom, či údaje na typovom štítku prístroja súhlasia s údajmi elektrickej siete.

**Výstraha!**

**Skôr než začnete na prístroji robiť akékoľvek nastavenia, vyťahnite zo siete elektrický kábel.**

- Vybrať stolnú kotúčovú pílu a skontrolovať, či sa na nej nevyskytujú prípadné transportné poškodenia.
- Stroj musí byť stabilne postavený, t.j. na pracovnom stole, alebo pevne priskrutkovaný na stabilnom podstavcovom ráme.
- Pred uvedením do prevádzky sa musia všetky kryty a bezpečnostné prípravky správne namontovať.
- Pílový kotúč musí môcť voľne bežať.
- Pri dreve, ktoré už bolo opracované, je potrebné dbať na cudzie telesá ako napr. klinec alebo skrutky atď.
- Pred tým, než stlačíte vypínač zap/vyp, presvedčte sa o tom, že je pílový kotúč správne namontovaný a je zaručená ľahkosť chodu pohyblivých častí.

**6. Montáž**

**Nebezpečenstvo! Pred všetkými údržbovými, prestavbovými a montážnymi prácami na kotúčovej píle sa musí vyťahnúť elektrický kábel zo siete.**

**6.1 Montáž podstavca a predĺženia stola (obr 1, 3 a – g)**

**Nebezpečenstvo!** Rešpektujte hmotnosť stroja a v prípade potreby si privolajte na pomoc ďalšiu osobu.

- Pretočte stolnú kotúčovú pílu a položte ju na zem alebo na inú vhodnú podložku. Upozornenie! Umiestnite medzi povrch stola a podklad vhodnú podložku (napr. obalový materiál), aby sa povrch stola nepoškodil.
- Priskrutkujte podstavcové nohy (29) pomocou šesťhranných skrutiek (32), podložiek (35), pružných podložiek (36) a matíc (38) voľne na pílový stôl (1).
- Priskrutkujte priečne vzpery (30) a pozdĺžne vzpery (31) pomocou šesťhranných skrutiek (32), podložiek (35), pružných podložiek (36) a matíc (38) voľne na podstavcové nohy. Dbajte na to, aby otvory v montovaných priečných vzperách smerovali nahor, kvôli neskoršej montáži predĺženia stola. Dbajte tiež na to, aby spojenie na pero a drážku medzi vzperou a podstavcovou nohou navzájom správne zapadalo.
- Priskrutkujte gumené pätky (13) pomocou šesťhranných skrutiek (32), podložiek (35), pružných podložiek (36) a matíc (38) pevne na podstavcové nohy.
- Priskrutkujte odsávací adaptér (16) pomocou skrutiek (49) na stroj. Upozornenie! Bočné napájacie hrdlo odsávacieho adaptéra (16) musí smerovať doprava.
- Priskrutkujte predĺženie stola (39) pomocou šesťhranných skrutiek (32), podložiek (35), pružných podložiek (36) a matíc (38) na pílový stôl (1).
- Priskrutkujte podstavcové nohy (43) pomocou šesťhranných skrutiek (32), podložiek (35), pružných podložiek (36) a matíc (38) na predĺženie stola (39) a na zadnú priečnu vzperu (30).
- Otočte stroj tak, aby stál na podstavcových nohách. Stroj musí byť umiestnený na rovnom podklade. Všetky voľné skrutkové spoje potom pevne utiahnite.

**6.2 Montáž rukovätí, nástrojového háku a podvozku (obr. 1, 4 a – d)**

- Priskrutkujte rukoväti (42) pomocou šesťhranných skrutiek (32), podložiek (35), pružných podložiek (36) a matíc (38) na predné podstavcové nohy.
- Priskrutkujte nástrojový hák (34) na prednú pravú podstavcovú nohu. Upozornenie! Pri nepoužívaní možno čelný dierový kľúč (33),



prstencový kľúč (37), posuvný prípravok (3), ako aj posuvný blok (10) uschovať na nástrojovom háku (34).

- Priskrutkujte podvozok (21) pomocou šesťhranných skrutiek (32), podložiek (35), pružných podložiek (36) a matic (38) na zadné podstavcové nohy.
- Pozor! Vzdialenosť obručí od podkladu musí byť pomocou pozdĺžneho otvoru v podvozku (21) zvolená tak, aby používateľ nemusel stáť pri prenášaní zdvíhať príliš vysoko.
- Namontujte krátku vodiacu lištu pre paralelný doraz (28) na prednej strane pílového stola (1) (pozri obr. 4e); ako aj dlhú vodiacu lištu pre priečny doraz (41) na ľavej strane pílového stola (1) (pozri obr. 4f).
- Kvôli tomu najprv voľne upevnite skrutku (32), podložku (35), pružnú podložku (36) a maticu (38) do oboch otvorov na pílovom stole. Hlava skrutky sa musí nachádzať bez podložky na vonkajšej strane pílového stola (1).
- Teraz presuňte, ako je zobrazené na obrázku 4g, vodiacu lištu (28) s drážkou cez obidve hlavy skrutiek natoľko dopredu, aby bola pravá strana vodiacej lišty (28) v jednej rovine s pravou stranou pílového stola (1).
- Zodpovedajúc vodiacej lište pre paralelný doraz namontujte dlhú vodiacu lištu pre priečny doraz (41). Vodiaca lišta (41) sa musí nachádzať centricky k pílovému stolu (1).
- Voľné skrutkové spojenia teraz pevne utiahnite.

**Upozornenie! Výšku obidvoch vodiacich lišt musíte zvoliť tak, aby:**

- boli paralelne voči pílovému stolu,
- paralelný doraz (7) pri posúvaní nebol blokován pílovým stolom (1),
- však nebola viditeľná príliš veľká štrbina medzi vodiacou lištou a paralelným dorazom (7).

### 6.3 Montáž/demontáž stolnej vložky (obr. 6)

- Pri opotrebení alebo poškodení sa musí stolná vložka vymeniť, v opačnom prípade sa zvyšuje nebezpečenstvo poranenia.
- Zložte ochranu pílového kotúča (2) (6.5).
- Odstráňte skrutku so zápusťou hlavou (17).
- Vyberte opotrebovanú stolnú vložku (6).
- Montáž novej stolnej vložky sa vykonáva v opačnom poradí

### 6.4 Montáž/demontáž rozovieracieho klina (obr. 7 – 9)

- Nebezpečenstvo! Vytiahnite sieťovú zástrčku.
- Pílový kotúč (4) nastavte na max. hĺbku rezu, nastavte do 0° polohy a zaistite.
- Demontujte ochranu pílového kotúča (pozri bod 6.5.).
- Vyberte stolnú vložku (6) (pozri bod 6.3).
- Uvoľníte upevňovaciu skrutku (19). Upozornenie! Upevňovaciu skrutku (19) uvoľňujte len dovtedy, pokým štrbina (14) nebude cca 5 mm. Upevňovaciu skrutku (19) nemusíte vyberať, aby ste rozovierací klin (5) mohli upevniť.
- Stačí, ak rozovierací klin (5) zasuniete do štrbiny (14). Skontrolujte, či je rozovierací klin namontovaný rovno a či sa nekyvá.
- Rozovierací klin (5) sa musí nachádzať vystredene na pomyslenej predĺženej priamke za pílovým kotúčom (4) tak, aby nemohlo dôjsť k zaseknutiu rezaného materiálu.
- Odstup medzi pílovým kotúčom (4) a rozovieracím klinom (5) má byť 3 – 8 mm.
- Upevňovaciu skrutku (19) znovu pevne utiahnite, namontujte stolnú vložku (6) a ochranu pílového kotúča (2).
- Rozovierací klin (5) nesmie byť vo vertikálnom smere nastavený hlbšie ako 2 mm voči pílovému kotúču.
- Demontáž sa vykonáva v opačnom poradí.

### 6.5 Montáž/demontáž ochrany pílového kotúča (obr. 1, 5)

- Ochranu pílového kotúča (2) nasadte na rozovierací klin (5) tak, aby skrutka mohla prejsť cez otvor (18) rozovieracieho klina.
- Skrutku (15) a aretačnú rukoväť (48) neuťahujte príliš napevno; ochrana pílového kotúča musí zostať voľne pohyblivá.
- Demontáž sa vykonáva v opačnom poradí.

**Varovanie! Pred zahájením pílenia musí byť ochrana pílového kotúča (2) spustená na spracovávaný materiál.**

### 6.6 Montáž/výmena pílového kotúča (obr. 10/11)

- Pred výmenou pílového kotúča: Vytiahnite sieťovú zástrčku!
- Pri výmene pílového kotúča používajte rukavice, aby ste zabránili zraneniam!
- Pílový kotúč (4) nastavte na max. hĺbku rezu, nastavte do 0° polohy a zaistite.
- Demontujte ochranu pílového kotúča (2), stolnú vložku (6) a rozovierací klin (5) (pozri

body 6.5, 6.3, 6.4).

- Čelný dierový kľúč (33) nasadíte na prírubu pilového kotúča (40), aby ste ho pridržiali, a skrutku uvoľnite pomocou prstencového kľúča (37).
- Pozor! Skrutku otáčajte v smere rotácie pilového kotúča.
- Zložte vonkajšiu prírubu a starý pilový kotúč (4) stiahnite z vnútornej príruby.
- Prírubby pilového kotúča sa musia pred montážou nového pilového kotúča dôkladne vyčistiť.
- Pri vkladaní nového pilového kotúča postupujte v obrátenom poradí a pevne ho dotiahnite.
- Pozor! Dbajte na smer otáčania, rezná šikmina zubov musí ukazovať v smere otáčania, t. j. smerom vpred (pozri šípku na ochrane pilového kotúča).
- Znovu namontujte a nastavte rozovierací klin (5), stolnú vložku (6), ako aj ochranu pilového kotúča (2) (pozri body 6.4, 6.3, 6.5).
- Pred opätovným začatím práce s kotúčovou pilou sa musí skontrolovať funkčnosť ochranných zariadení.
- Varovanie! Po každej výmene pilového kotúča skontrolujte, či sa ochrana pilového kotúča (2) otvára a znovu zatvára podľa požiadaviek. Dodatočne skontrolujte, či sa pilový kotúč (4) pohybuje voľne v rámci ochrany pilového kotúča (2).
- Varovanie! Po každej výmene pilového kotúča skontrolujte, či sa pilový kotúč (4) vo zvislej polohe, ako aj naklonený na 45°, voľne pretáča v stolnej vložke (6).
- Varovanie! Opatrebovaná alebo poškodená stolná vložka (6) sa musí neodkladne vymeniť (pozri bod 6.3).
- Varovanie! Výmena a nastavenie pilového kotúča (4) sa musí vykonať podľa predpisov.

## 6.7 Prípojka pre odsávanie prachu

Jednou z možností na odsávanie prachu je pripojenie na odsávací adaptér (16) na telesa, ako aj na ochranu pilového kotúča (2).

### 6.7.1 Odsávanie s odsávacím zariadením

- Odsávacie zariadenie nie sú súčasťou dodávky, je dostupné ako príslušenstvo.
- Pripojte odsávaciu hadicu odsávacieho zariadenia na odsávací adaptér (16) s priemerom 100 mm.

### 6.7.2 Odsávanie s odsávacím zariadením a súpravou odsávacieho adaptéra (obr. 22)

- Súprava odsávacieho adaptéra s odsávacou hadicou, ako ani odsávacie zariadenie nie sú súčasťou dodávky, sú dostupné ako príslušenstvo.
- Pripojte odsávaciu hadicu odsávacieho zariadenia na odsávací adaptér (16) s priemerom 100 mm.
- Odskrutkujte skrutku krytky (51) na ochrane pilového kotúča (2) pomocou krížového skrutkovača.
- Zložte krytku (51) z ochrany pilového kotúča (2).
- Odstráňte kryt odsávacieho adaptéra (50).
- Teraz spojte ochranu pilového kotúča (2) a bočné pripojovacie hrdlo odsávacieho adaptéra (16) s odsávacou hadicou.

### 6.7.3 Odporúčané požiadavky na odsávacie zariadenie

Abý bol zabezpečený dostatočný prenos prachu a pilín z miesta ich výskytu k odsávaciemu zariadeniu, musí používané odsávacie zariadenie spĺňať nasledovné požiadavky:

- Možnosť pripojenia podľa popisu v bode 6.7.1, resp. 6.7.2
- Požadované množstvo vzduchu: 850 m<sup>3</sup>/h
- Podtlak v odsávacom adaptéri: maximálne 1500 Pa
- Odporúčaná rýchlosť vzduchu v hadici: 20 m/s

### 6.8 Montáž príslušenstva – posuvných saní (obr. 24, 26)

- **Posuvné sane sú pre model TC-TS 315 U dostupné v obchode ako príslušenstvo k tomuto stroju – nie sú súčasťou dodávky.**
- Demontujte vodiacu lištu (41) pre priečny doraz a odstráňte skrutky (32), podložky (35), pružné podložky (36) a matice (38).
- Namontujte dosku saní (100) s dorazovou lištou (101). Použite k tomu v otočnom bode veľkú šesťhrannú skrutku (107) a strednú podložku (116). Okrem toho upevníte blokovaciu páku (106) pomocou dvoch veľkých podložiek (108) a samoistnej matice (109). Upozornenie! Blokovacia páka (106) musí byť namontovaná tak, aby sa doraz pri uvoľnenej blokovacej páke mohol pohybovať a pri utiahnutej blokovacej páke bol zaistený. Nastavte upínaciu silu so samoistnou maticou (109).
- Namontujte obidva uholníky (103, 104) na vodiacu lištu (102) s podložkami (113),

- pružnými podložkami(114) a šesťhrannými skrutkami (112).
- Potom uholníky (103, 104) spolu s vodiacou lištou (102) upevnite na ľavé podstavcové nohy (29) stolnej kotúčovej píly. Použite pritom vždy jednu šesťhrannú skrutku (112), dve podložky (113), pružnú podložku (114) a maticu (115).
  - Dosku saní (100) spolu s dorazovou lištou (101) von nasadíte spredu na vodiacu lištu (102).
  - Ak existuje vôľa medzi vodiacou lištou a valivými ložiskami dosky saní, musia sa obidve dolné ložiská dodatočne nastaviť pomocou skrutky (A) a excentrickej skrutky (B), aby sane kĺzali bez vôle.
  - Namontujte skrutky s vnútorným šesťhranom (110) s aretačnou rukoväťou (111) dopredu a dozadu na vodiacu lištu (102), tieto slúžia ako koncový doraz.
  - Dorazová lišta (101) sa musí pohybovať v odstupe cca 1 mm paralelne s pílovým stolom. Kvôli tomu uvoľnite skrutky uholníka (103, 104). Potom vykonajte nastavenie tak, aby bola lišta v každej polohe vo vzdialenosti 1 mm od pílového stola a potom držiaky znovu pevne zaskrutkujte.
  - Uvedomte si, že napriek správnej montáži posuvných saní (špeciálne príslušenstvo!) môžu zostať prebytočné skrutky/podložky, napr. preto, že tieto boli k dispozícii na samotnej stolnej kotúčovej píle.

## 7. Obsluha

**Skôr ako začnete pracovať, zapnite odsávacie zariadenie.**

### 7.1 Vypínač zap/vyp (obr. 1/pol. 11)

- Stlačením zeleného tlačidla „I“ sa môže píla zapnúť. Pred začatím pílenia je potrebné vyčkať, kým pílový kotúč nedosiahne maximálny počet otáčok.
- Aby sa píla znovu vypla, musí sa stlačiť červené tlačidlo „0“.

### Záťažový vypínač (obr. 23)

Motor tohto prístroja je zabezpečený proti preťaženiu záťažovým vypínačom (52). Pri prekročení nominálneho prúdu záťažový vypínač (52) vypne prístroj.

- Nechajte prístroj niekoľko minút vychladnúť.
- Stlačte záťažový vypínač (52).
- Zapnite prístroj stlačením tlačidla „I“.

### 7.2 Hĺbka rezu (obr. 1)

Otočením nastavovacej ručnej kluky (8) sa môže pílový kotúč (4) nastaviť na požadovanú hĺbku rezu.

**Proti smeru otáčania hodinových ručičiek:** zväčšenie hĺbky rezu

**V smere otáčania hodinových ručičiek:** zmenšenie hĺbky rezu

### 7.3 Paralelný doraz

#### 7.3.1 Výška dorazu (obr. 12-14, 2b)

- Upevnite paralelný držiak (24) spolu s paralelnou dorazovou lištou (23) ako paralelný doraz.
- Dodaný paralelný doraz má dve rozdielne vysoké vodiace plochy.
- Podľa hrúbky rezaných materiálov sa musí použiť dorazová lišta (23) pre hrubý materiál tak, ako to je zobrazené na obr. 12, a pre tenký materiál tak, ako to je zobrazené na obr. 13.
- Aby bolo možné dorazovú lištu (23) prestaviť na nižšiu vodiacu plochu, musia sa uvoľniť obidve ryhované skrutky (26) tak, aby sa mohla uvoľniť dorazová lišta (23) von z držiaka (24).
- Obidve ryhované skrutky (26) vybrať von cez prvú drážku (27) v dorazovej lište (23) a vybrané skrutky znovu nasadiť do druhej drážky (25) dorazovej lišty.
- Dorazovú lištu (23) znovu namontovať na držiak (24).
- Nastavenie na vyššiu vodiacu plochu sa musí previesť analogicky k tomuto postupu.

#### 7.3.2 Šírka rezu (obr. 12/13)

- Pri pozdĺžnom pílení kusov dreva sa musí používať paralelný doraz (7).
- Paralelný doraz (7) by mal byť namontovaný na pravej strane pílového stola (1).
- Paralelný doraz (7) sa musí nasadiť do vodiacej lišty (28) pílového stola (1).
- Pomocou stupnice (22) na stole sa môže paralelný doraz (7) nastaviť na požadovaný rozmer.
- Zafixujte paralelný doraz (7) do vodiacej lišty (28) a tým požadovanú šírku rezu prostredníctvom aretačnej rukoväti (12).

### 7.3.3 Nastavenie dĺžky dorazu (obr. 14)

- Aby sa zabránilo zablokovaníu rezaného materiálu v píle, je možné posúvať dorazovú lištu (23) v pozdĺžnom smere.
- Základné pravidlo: Zadný koniec dorazu naráža na pomyselnú priamku, ktorá začína približne v strede pilového kotúča a prebieha pod uhlom 45° smerom dozadu.
- Nastavenie požadovanej šírky rezu
  - Uvoľniť ryhované skrutky (26) a posunúť dorazovú lištu (23) tak ďaleko dopredu, až sa dotkne pomyslenej 45° priamky.
  - Znovu dotiahnuť ryhované skrutky (26).

**Varovanie!** Vzdialenosť medzi pilovým stolom (1) a spodnou stranou dorazovej lišty (23) nesmie byť príliš veľká, aby sa zabránilo zaseknutiu rezaného materiálu. Aby bolo možné túto vzdialenosť nastaviť, musíte najprv paralelný doraz (7) zafixovať pomocou aretačnej rukoväti (12). Potom uvoľníte ryhované skrutky (26), dorazovú lištu (23) spustíte na pilový stôl (1) a ryhované skrutky (26) znovu zafixujete.

### 7.4 Priečný doraz (obr. 15)

- Použijete držiak (24) spolu s príložnou lištou (23) ako priečný doraz.
- Zasuňte priečný doraz do vodiacej lišty (41) vľavo na pilovom stole.
- Uvoľnite aretačnú rukoväť (20).
- Otočte príložnú lištu (23) tak, aby šípka ukazovala požadovanú veľkosť uhla.
- Znovu dotiahnite aretačnú rukoväť (20).

### Pozor!

- Dorazovú lištu (23) nevysúvajte príliš ďaleko smerom k pilovému kotúču.
- Odstup medzi dorazovou lištou (23) a pilovým kotúčom (4) by mal byť cca 2 cm.

### 7.5 Nastavenie uhla (obr. 16)

- Uvoľnite aretačnú rukoväť (9) na prednej a zadnej strane telesa (44).
- Posúvajte teleso (44) dovtedy, pokiaľ ukazovateľ (46) nebude smerovať na požadovanú veľkosť uhla na stupnici (45).
- Zaisťujte toto nastavenie pomocou aretačnej rukoväti (9) na prednej a na zadnej strane telesa (44).
- V prípade potreby sa dá znovu nastaviť koncový doraz pre nastavenie uhla pilového kotúča pri 0°. Vykonáva sa to nastavením nastavovacej skrutky (47).

### 7.6 Príslušenstvo – posuvné sane ako uhlový doraz/priečný doraz (obr. 27)

- Podobne ako pri univerzálnom doraze sa dajú posuvné sane použiť ako uhlový doraz/priečný doraz (pozri bod 6.8).
- Uvoľníte blokovaciu páku (106).
- Otáčajte dorazovú lištu (101) dovtedy, pokiaľ sa nedosiahne požadovaná veľkosť uhla. 0° na použitie ako priečný doraz (90° rezy) – ostatné uhly na uhlové rezy.
- Blokovaniu páku (106) znovu pevne utiahnite.
- Upozornenie! Dorazovú lištu nevysúvajte príliš ďaleko smerom k pilovému kotúču (5). Odstup medzi dorazovou lištou a pilovým kotúčom by mal byť cca 2 cm.

## 8. Prevádzka

### Výstraha!

- Po každom nastavení odporúčame skúšobný rez, aby sa tak skontrolovali práve nastavené miery.
- Po zapnutí kotúčovej píly je potrebné vyčakať, kým pilový kotúč nedosiahne maximálny počet otáčok, predtým než urobíte prvý rez.
- Pozor pri zahajovaní rezu!
- Prístroj používajte len so zapojeným odsávaním.
- Pravidelne kontrolujte a čistite odsávacie kanály.

### 8.1 Vykonávanie pozdĺžnych rezov (obr. 17)

Pri tomto reze sa rozreže obrobok v pozdĺžnom smere. Jedna hrana obrobku sa pritlačí oproti paralelnému dorazu (7), pričom plochá strana leží na pilovom stole (1). Ochrana pilového kotúča (2) musí byť vždy spustená na spracovávaný obrobok.

Pracovný postoj pri pozdĺžnom reze nesmie byť nikdy v jednej línii s priebehom rezu.

- Paralelný doraz (7) nastaviť podľa výšky obrobku a požadovanej šírky rezu. (pozri bod 7.3.)
- Zapnúť pílu.
- Ruky so zovretými prstami položiť naplocho na obrobok a pozdĺž paralelného dorazu (7) posunúť obrobok do pilového kotúča (4).
- Bočné vedenie rúk len po prednú hranu ochranného krytu.
- Obrobok pri pílení vždy posunúť až na koniec rozvieracieho klinu (5).
- Rezný odpad ostane na pilovom stole (1) ležať, až kým sa pilový kotúč (4) znovu nen-

- achádza v pokojovej polohe.
- Dlhé obrobky zabezpečiť proti prevážaniu a spadnutiu na konci procesu pílenia! (napr. rolovací stojan na konci stola apod.)

### 8.1.1 Rezanie úzkych obrobkov (obr. 18)

Pozdĺžne rezy obrobkov so šírkou menšou ako 150 mm sa musia bezpodmienečne vykonávať pomocou posuvného prípravku (3). Posuvný prípravok je súčasťou objemu dodávky. Opotrebený resp. poškodený posuvný prípravok ihneď vymeniť.

### 8.1.2 Rezanie veľmi úzkych obrobkov (obr. 19)

- Pri pozdĺžnych rezoch veľmi úzkych obrobkov so šírkou 50 mm a menej sa musí bezpodmienečne používať posuvné porisko/posuvný blok (10).
- Pritom sa musí uprednostňovať nízka vodiaca plocha paralelného dorazu.
- Posuvný blok (10) je súčasťou dodávky.
- Opotrebované posuvné porisko/posuvný blok je potrebné včas vymeniť.

### 8.2 Vykonávanie šikmých rezov (obr. 16/20)

Šikmé rezy sa zásadne vykonávajú s použitím paralelného dorazu (7).

- Nastaviť pilový kotúč (4) na požadovanú uhlovú hodnotu. (pozri bod 7.5.)
- Paralelný doraz (7) nastaviť podľa šírky a výšky obrobku (pozri bod 7.3).
- Rez vykonať príslušne v závislosti od šírky obrobku (pozri body 8.1.1 a 8.1.2).

### 8.3 Vykonávanie priečnych rezov (obr. 21, 27)

Priečne rezy sa zásadne vykonávajú s použitím držiaka (24) spolu s dorazovou lištou (23) ako priečnym dorazom (pozri bod 7.4), okrem toho sa na priečne rezy dá použiť ako priečny doraz aj príslušenstvo – posuvné sane (pozri bod 7.6). Pri tomto reze sa rozreže obrobok v priečnom smere.

- Priečny doraz, resp. príslušenstvo – posuvné sane nastavte na požadovanú veľkosť uhla (pozri bod 7.4, resp. 7.6).
- Obrobok pevne pritlačte k dorazovej lište (23, resp. 101).
- Zapnite pílu.
- Priečny doraz, resp. príslušenstvo – posuvné sane a obrobok posúvajte smerom k pilovému kotúču, aby sa vykonal požadovaný rez.
- Varovanie! Vždy pevne držte vami vedený obrobok, nie voľný kus obrobku, ktorý bude odrezaný.
- Priečny doraz, resp. príslušenstvo – posuvné

sane posuňte vždy tak dopredu, aby sa obrobok kompletne celý prerezal.

- Pílu opäť vypnite. Odpad po pílení odstráňte až vtedy, keď sa pilový kotúč úplne zastaví.

## 9. Čistenie, údržba a objednanie náhradných dielov

### Nebezpečenstvo!

Pred všetkými údržbovými a čistiacimi prácami vyťahnite kábel zo siete.

### 9.1 Čistenie

- Udržujte ochranné zariadenia, vzduchové otvory a kryt motora vždy v čistom stave bez prachu a nečistôt. Utrite prístroj čistou utierkou alebo ho vyčistite vyfúkaním stlačeným vzduchom pri nastavení na nízky tlak.
- Odporúčame, aby ste prístroj čistili priamo po každom použití.
- Čistite prístroj pravidelne pomocou vlhkej utierky a malého množstva tekutého mydla. Nepoužívajte žiadne agresívne čistiace prostriedky ani riedidlá; tieto prostriedky by mohli napadnúť umelohmotné diely prístroja. Dbajte na to, aby sa do vnútra prístroja nedostala voda. Vniknutie vody do elektrického prístroja zvyšuje riziko úrazu elektrickým prúdom.

### 9.2 Údržba

Vo vnútri prístroja sa nenachádzajú žiadne ďalšie diely vyžadujúce údržbu.

### 9.3 Objednávanie náhradných dielov a príslušenstva:

Pri objednávaní náhradných dielov je potrebné uviesť nasledovné údaje:

- Typ prístroja
- Výrobné číslo prístroja
- Identifikačné číslo prístroja
- Číslo potrebného náhradného dielu

Aktuálne ceny a informácie nájdete na stránke [www.isc-gmbh.info](http://www.isc-gmbh.info)



**Tip! Pre dobré výsledky práce odporúčame kvalitné príslušenstvo značky**  
**kwb ! [www.kwb.eu](http://www.kwb.eu)**  
**welcome@kwb.eu**

## 9.4 Transport

Transportujte stroj výlučne nadvihnutím za pílový stôl. Nikdy nepoužívajte ochranné zariadenia ako ochrana pílového listu, dorazové lišty na manipuláciu alebo transport.

Pre prepravu so zabudovanými posuvnými saňami (špeciálne príslušenstvo) musia byť posuvné sane zafixované pomocou aretačnej skrutky (117), aby sane zostali v jednej polohe a nemohli sa zošmyknúť.

## 9.5 Ďalšie pokyny týkajúce sa údržby

Pred každým použitím skontrolujte

- či sa dá vypínač stroja ZAP/VYP bezpečne vypnúť
- brzdnú dobu po vypnutí (<10 sekúnd)

V prípade, ak je vypínač ZAP/VYP poškodený alebo brzdná doba presahuje 10 sekúnd, stroj ďalej nepoužívajte a kontaktujte zákaznický servis.

Stroj umiestnite počas transportu, montáže, demontáže, znehodnotenia a likvidácie vždy na pevný podklad, aby sa nemohol nekontrolovaným spôsobom prevrhnúť alebo prevrátiť alebo sa pohybovať.

## 10. Likvidácia a recyklácia

Prístroj sa nachádza v obale za účelom zabránenia poškodeniu pri transporte. Tento obal je vyrobený zo suroviny a tým pádom je ho možné znovu použiť alebo sa môže dať do zberu na recykláciu surovín. Prístroj a jeho príslušenstvo sa skladajú z rôznych materiálov, ako sú napr. kovy a plasty. Poškodené prístroje nepatria do domového odpadu. Prístroj by sa mal odovzdať k odbornej likvidácii na príslušnom zbernom mieste. Pokiaľ Vám nie je známe takéto zberné miesto, informujte sa prosím na miestnej samospráve.

## 11. Skladovanie

Skladujte prístroj a jeho príslušenstvo na tmavom, suchom a nezamrzajúcom mieste mimo dosahu detí. Optimálna teplota pre skladovanie je medzi 5 až 30 °C. Skladujte tento elektrický prístroj v originálnom balení.



Len pre krajiny EÚ

**Neodstraňujte elektrické prístroje ako domový odpad!**

Podľa Európskej smernice 2012/19/ES o odpade z elektrických a elektronických zariadení (OEEZ) a v súlade s národnými právnymi predpismi sa musia použité elektronické prístroje odovzdať do triedeného zberu a musí sa zabezpečiť ich špecifické spracovanie v súlade s ochranou životného prostredia (recyklácia).

Recyklačná alternatíva k výzve na spätné zaslanie výrobku:

Majiteľ elektrického prístroja je alternatívne namiesto spätnej zásielky povinný spolupracovať pri riadnej recyklácii prístroja v prípade vzdania sa jeho vlastníctva. Starý prístroj môže byť za týmto účelom taktiež prenechaný zbernému miestu, ktoré vykoná odstránenie v zmysle národného zákona o recyklácii a odpadovom hospodárstve. Netýka sa to dielov príslušenstva, priložených k starým prístrojom a pomocných prostriedkov bez elektronických komponentov.

Dodatočná tlač alebo iné reprodukovanie dokumentácie a sprievodných dokladov výrobkov, taktiež ich častí, je prípustná len s výslovným súhlasom spoločnosti iSC GmbH.

Technické zmeny vyhradené

## Servisné informácie

Vo všetkých krajinách uvedených na záručnom liste máme kompetentných servisných partnerov, ktorých kontakty je možné prevziať zo záručného listu. Sú Vám k dispozícii pre akékoľvek servisné požiadavky ako opravy, objednávanie náhradných a opotrebovávaných dielov alebo nákup spotrebných materiálov.

Je potrebné dbať na to, že v prípade tohto výrobku podliehajú nasledujúce diely bežnému pracovnému alebo prirodzenému opotrebeniu, resp. sú nasledujúce diely považované za spotrebný materiál.

Katégória	Príklad
Diely podliehajúce opotrebeniu*	Klinový remeň, uhlíkové kefky, stolná vložka, posuvný prípravok
Spotrebný materiál / spotrebné diely*	Pílový kotúč
Chýbajúce diely	

\* nie je bezpodmienečne obsiahnuté v objeme dodávky!

V prípade nedostatkov alebo chýb Vás prosíme, aby ste príslušnú chybu nahlásili na adrese [www.isc-gmbh.info](http://www.isc-gmbh.info). Prosím, dbajte na presný popis chyby a odpovedzte pritom v každom prípade na nasledujúce otázky:

- Fungoval prístroj predtým alebo bol od začiatku chybný?
- Všimli ste si niečo pred vyskytnutím poruchy (symptóm pred poruchou)?
- Aké chybné funkcie podľa Vás prístroj vykazuje (hlavný symptóm)?  
Popíšte túto chybnú funkciu.



## Záručný list

Vážená zákaznička, vážený zákazník,

naše výrobky podliehajú prísnej kontrole kvality. V prípade, že nebude prístroj napriek tomu bezchybne fungovať, je nám to veľmi ľúto a prosíme Vás, aby ste sa obrátili na našu servisnú službu na adrese uvedenej na tomto záručnom liste. Radi Vám budeme k dispozícii taktiež telefonicky na uvedenom servisnom telefónnom čísle. Pre uplatnenie nárokov na záručné plnenie platia nasledujúce podmienky:

1. Tieto záručné podmienky sa týkajú výlučne štandardných spotrebiteľov, t.j. takých osôb, ktoré tento výrobok nechcú používať na účely v rámci svojich remeselníckych činností ani na iné samostatne zárobkové činnosti. Tieto záručné podmienky upravujú dodatočné záručné plnenia, ktoré nižšie uvedený výrobca poskytuje kupujúcim svojich nových prístrojov dodatočne k zákonnej záruke. Vaše zákonné nároky na záruku nie sú touto zárukou dotknuté. Naše záručné plnenie je pre Vás zadarmo.
2. Záručné plnenie sa vzťahuje výlučne len na nedostatky na Vami zakúpenom novom prístroji nižšie uvedeného výrobcu, ktoré sú spôsobené chybami materiálu alebo výrobnými chybami, a podľa nášho uváženia sa obmedzuje na odstránenie týchto nedostatkov na prístroji alebo výmenu prístroja. Prosím, dbajte na to, že naše prístroje neboli svojim určením konštruované na profesionálne, remeselnícke ani odborné použitie. Táto záručná zmluva sa preto neuzatvára, ak sa prístroj počas záručnej doby používal v profesionálnych, remeselníckych alebo priemyselných prevádzkach, alebo ak bol vystavený namáhaniu rovnocennému s takýmto použitím.
3. Z našej záruky sú vylúčené:
  - Škody na prístroji, ktoré boli spôsobené nedodržaním montážneho návodu alebo na základe neodbornej inštalácie, nedodržaním návodu na použitie (ako napr. pripojením na nesprávne sieťové napätie alebo druh prúdu) alebo nedodržaním pokynov pre údržbu a bezpečnostných pokynov alebo vystavením prístroja abnormálnym poveternostným podmienkam alebo nedostatočnou starostlivosťou a údržbou.
  - Škody na prístroji, ktoré boli spôsobené zneužívaním alebo nesprávnym používaním (ako napr. preťaženie prístroja alebo použitie neprípustných pracovných nástrojov alebo príslušenstva), vniknutím cudzích telies do prístroja (ako napr. piesok, kamene alebo prach, prepravné poškodenia), použitím násillia alebo cudzieho pôsobenia (napr. škody spôsobené pádom).
  - Škody na prístroji alebo na častiach prístroja, ktoré zodpovedajú príslušnému pracovnému, bežnému alebo inému prirodzenému opotrebeniu.
4. Doba záruky je 24 mesiacov a začína plynúť od dátumu zakúpenia prístroja. Nároky na záruku sa musia uplatniť pred koncom uplynutia záručnej doby do dvoch týždňov od zistenia nedostatku. Uplatnenie nárokov na záruku po uplynutí záručnej doby je vylúčené. Oprava alebo výmena prístroja nevedie k predĺženiu záručnej doby ani nedochádza na základe tohto plnenia ku vzniku novej záručnej doby pre prístroj ani pre akékoľvek inštalované náhradné diely. To platí taktiež pri použití miestneho servisu.
5. Pre uplatnenie Vášho nároku, prosím nahláste defektný prístroj na adrese: [www.isc-gmbh.info](http://www.isc-gmbh.info). Prosíme, aby ste mali k dispozícii účtenku alebo iné doklady o zakúpení nového prístroja. Prístroje, ktoré budú zaslané bez príslušných dokladov alebo bez typového štítku, budú vylúčené zo záručného plnenia kvôli nedostatočnej možnosti identifikácie. Ak spadá defekt prístroja pod naše záručné plnenie, dostanete obratom naspäť opravený alebo nový prístroj.

Samozrejme Vám radi opravíme nedostatky na prístroji na Vaše náklady, ak tieto nedostatky nespádajú alebo už nespádajú do rozsahu záruky. Prosím, pošlite nám v takom prípade prístroj na našu servisnú adresu.

Ohľadne opotrebovaných, spotrebných a chýbajúcich dielov poukazujeme na obmedzenia tejto záruky podľa servisných informácií uvedených v tomto návode na obsluhu.



**Gevaar!** - Handleiding lezen om het letselrisico te verminderen



**Voorzichtig! Draag een gehoorbeschermer.** Lawaai kan aanleiding geven tot gehoorverlies.



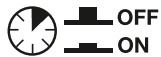
**Voorzichtig! Draag een stofmasker.** Bij het bewerken van hout en andere materialen kan stof ontstaan dat schadelijk is voor de gezondheid. Asbesthoudend materiaal mag niet worden bewerkt!



**Voorzichtig! Draag een veiligheidsbril.** Vonken die tijdens het werk ontstaan of splinters, spanen en stof die uit het toestel ontsnappen kunnen leiden tot zichtverlies.



**Voorzichtig! Lichamelijk gevaar!** Niet in het draaiende zaagblad grijpen.



**Overbelastingsschakelaar**

**Gevaar!**

Bij het gebruik van toestellen dienen enkele veiligheidsmaatregelen te worden nageleefd om lichamelijk gevaar en schade te voorkomen. Lees daarom deze handleiding / veiligheidsinstructies zorgvuldig door. Bewaar deze goed zodat u de informatie op elk moment kunt terugvinden. Mocht u dit toestel aan andere personen doorgeven, gelieve dan deze handleiding / veiligheidsinstructies mee te geven. Wij zijn niet aansprakelijk voor ongevallen of schade die te wijten zijn aan niet-naleving van deze handleiding en van de veiligheidsinstructies.

**1. Veiligheidsaanwijzingen**

De overeenkomstige veiligheidsinstructies vindt u in de bijgaande brochure.

**Gevaar!**

**Lees alle veiligheidsinstructies en aanwijzingen.** Nalatigheden bij de inachtneming van de veiligheidsinstructies en aanwijzingen kunnen elektrische schok, brand en/of zware letsels tot gevolg hebben. **Bewaar alle veiligheidsinstructies en aanwijzingen voor de toekomst.**

**2. Beschrijving van het apparaat en omvang van de levering****2.1 Beschrijving van het apparaat****2.1.1 Tafelcirkelzaag (afb. 1-19)**

1. Zaagtafel
2. Zaagbladbescherming
3. Schuifstok
4. Zaagblad
5. Spouwmes
6. Tafelinzetstuk
7. Parallele aanslag, compleet
8. Handwiel
9. Instel- en vastzetgreep
10. Schuifblok
11. Aan/Uit-schakelaar
12. Vastzetgreep snijbreedte
13. Rubber voet
14. Spleet
15. Schroef voor zaagbladbescherming
16. Afzuigadapter
17. Schroef met verzonken kop
18. Gat (spouwmes)
19. Bevestigingsschroef
20. Vastzetgreep snijhoek

21. Onderstel
22. Schaal parallelle aanslag
23. Aanslagrail
24. Houder
25. Sleuf smalle kant
26. Kartelschroef
27. Sleuf vlakke kant
28. Geleiderail parallelle aanslag
29. Standbeen
30. Dwarsbalk
31. Langstuk
32. Zeskantschroef
33. Nokkensleutel
34. Gereedschapshaak
35. Onderlegplaatje
36. Veerring
37. Ringsleutel 16/19mm
38. Moer
39. Tafelverlenging
40. Zaagbladflens
41. Geleiderail dwarsaanslag
42. Handgreep
43. Balk voor tafelverlenging
44. Behuizing
45. Schaal voor hoek zaagblad
46. Wijzer voor hoek zaagblad
47. Afstelschroef
48. Vastzetgreep zaagbladbescherming
49. Schroef voor afzuigadapter
50. Afdekking voor afzuigadapter
51. Kap aan de zaagbladbescherming
52. Overbelastingsschakelaar

**2.1.2 Schuifslede**

**(Speciaal toebehoren – Schuifslede: bij TC-TS 315 U (art.-nr.: 43.405.56) niet meegeleverd.) (afb. 24-26).**

100. Sledeplaat met schaal
101. Aanslagrail met profiel
102. Geleiderail
103. Hoek, achteraan
104. Hoek, vooraan
105. Aanslag voor dwarsneden
106. Spanhefboom, voor hoekinstelling
107. Zeskantschroef groot
108. Onderlegplaatje groot
109. Zelfborgende moer
110. Binnenzeskantschroef
111. Vastzetgreep
112. Zeskantschroef klein
113. Onderlegplaatje klein
114. Veerring klein
115. Moer klein
116. Onderlegplaatje gemiddeld
117. Vastzetschroef

## 2.2 Leveringsomvang

Gelieve de volledigheid van het artikel te controleren aan de hand van de beschreven omvang van de levering. Indien er onderdelen ontbreken, gelieve u dan binnen 5 werkdagen na aankoop van het artikel te wenden tot ons servicecenter of tot het verkooppunt waar u het apparaat heeft gekocht, en leg een geldig bewijs van aankoop voor. Gelieve daarvoor de garantietabel in de service-informatie aan het einde van de handleiding in acht te nemen.

- Open de verpakking en neem het toestel voorzichtig uit de verpakking.
- Verwijder het verpakkingsmateriaal alsmede verpakkings-/transportbeveiligingen (indien aanwezig).
- Controleer of de leveringsomvang compleet is.
- Controleer het toestel en de accessoires op transportschade.
- Bewaar de verpakking indien mogelijk tot het verloop van de garantieperiode.

### **Gevaar!**

**Het toestel en het verpakkingsmateriaal zijn geen speelgoed voor kinderen! Kinderen mogen niet met plastic zakken, folies en kleine stukken spelen! Er bestaat inslik- en verstikingsgevaar!**

### 2.2.1 Tafelcirkelzaag

- Zaagbladbescherming
- Schuifstok
- Spouwmes
- Schuifblok
- Vastzetgreep snijbreedte
- Rubber voet (4x)
- Schroef voor zaagbladbescherming
- Afzuigadapter
- Vastzetgreep snijhoek
- Onderstel
- Aanslagrail
- Houder
- Standbeen (4x)
- Dwarsbalk (2x)
- Langsbalk (2x)
- Zeskantschroef (58x)
- Nokkensleutel
- Gereedschapshaak
- Onderlegplaatje (112x)
- Veerring (58x)
- Ringsleutel 16/19mm
- Moer (58x)
- Tafelverlenging
- Handgreep (2x)

- Balk voor tafelverlenging (2x)
- Schroef voor afzuigadapter (4x)
- Afdekking voor afzuigadapter
- Originele handleiding
- Veiligheidsinstructies

### 2.2.2 Omvang van de levering

**(Speciaal toebehoren – Schuiflede: bij TC-TS 315 U (art.-nr.: 43.405.56) niet meegeleverd.)**

- Sledeplaat met schaal
- Aanslagrail met profiel
- Geleiderail
- Hoek, achteraan
- Hoek, vooraan
- Spanhefboom, voor hoekinstelling
- Zeskantschroef groot
- Onderlegplaatje groot (2x)
- Zelfborgende moer
- Binnenzeskantschroef (2x)
- Vastzetgreep (2x)
- Zeskantschroef klein (8x)
- Onderlegplaatje klein (12x)
- Veerring klein (8x)
- Moer klein (4x)
- Onderlegplaatje gemiddeld

## 3. Reglementair gebruik

De tafelcirkelzaag dient om alle soorten hout in de lengte en breedte (enkel met dwarsaanslag) overeenkomstig de grootte van de machine te snijden. Rond hout van welke soort dan ook mag niet worden gesneden.

De machine mag slechts voor werkzaamheden worden gebruikt waarvoor ze bedoeld is. Elk ander verder gaand gebruik is niet reglementair. Voor daaruit voortvloeiende schade of verwondingen van welke aard dan ook is de gebruiker/bediener, niet de fabrikant, aansprakelijk.

Wij wijzen erop dat onze gereedschappen overeenkomstig hun bestemming niet geconstrueerd zijn voor commercieel, ambachtelijk of industrieel gebruik. Wij geven geen garantie indien het gereedschap in ambachtelijke of industriële bedrijven alsmede bij gelijk te stellen activiteiten wordt gebruikt.

Alleen de voor de machine gepaste zaagbladen (HM of CV zaagbladen) mogen worden gebruikt. Het gebruik van HSS zaagbladen en doorslijpschijven van welke soort dan ook is verboden.

Het naleven van de veiligheidsvoorschriften af-  
soek van de montage- en bedrijfsvoorschriften  
van deze gebruiksaanwijzing hoort eveneens tot  
het doelmatig gebruik.

Personen, die de machine bedienen en onder-  
houden, moeten met haar vertrouwd en op de  
hoogte zijn van mogelijke gevaren. Bovendien  
moeten de geldende voorschriften ter voorkoming  
van ongevallen strikt worden opgevolgd. Andere  
algemene regels qua arbeidsgeneeskunde en  
veiligheid dienen in acht te worden genomen.  
Veranderingen aan de machine sluiten een  
aansprakelijkheid van de fabrikant en daaruit  
voortvloeiende schade helemaal uit. Ondanks  
een doelmatig gebruik kunnen bepaalde reste-  
rende risicofactoren niet volledig uit de weg wor-  
den geruimd.

Ten gevolge van de constructie en opbouw van  
de machine kunnen zich de volgende punten  
voordoen:

- Raken van het zaagblad in het niet afgedekte  
zaaggebied.
- Grijpen in het draaiend zaagblad (snijwon-  
den).
- Terugstoot van werkstukken en werkstukde-  
len.
- Zaagbladbreuken.
- Wegslingeren van beschadigde hardmetaal-  
delen van het zaagblad.
- Gehoorschade bij niet-gebruik van de nodige  
gehoorbeschermer.
- Bij gebruik in gesloten vertrekken vrijkomen  
van houtstof die schadelijk is voor de gezond-  
heid.

## 4. Technische gegevens

Wisselstroommotor .....	220-240V ~ 50Hz
Vermogen P .....	S6 40% 2000 watt
Nullasttoerental $n_0$ .....	2950 min <sup>-1</sup>
Hardmetalen zaagblad ....	Ø 315 x Ø 30 x 2,8 mm
Aantal tanden.....	40
Tafelafmeting .....	800 x 550 mm
Tafelverlenging .....	740 x 400 mm
Snijhoogte max. ....	85 mm / 90°
.....	55 mm / 45°
Hoogteverstelling .....	traploos 0 - 85 mm
Zaagblad zwenkbaar .....	traploos 0° - 45°
Max. werkstukbreedte .....	1,6 m
Afzuigaansluiting .....	Ø100/36 mm
Gewicht zonder schuifslede .....	ca. 52 kg
Gewicht met schuifslede .....	ca. 57 kg

Beschermklasse: ..... I  
Dikte van het spouwmes: ..... 2,5 mm

Bedrijfsmodus S6 40%: ononderbroken bedrijf  
met intermitterende belasting (cyclusduur 10  
min.). Om te voorkomen dat de motor ontoelaat-  
baar warm wordt mag de motor 40% van de cyc-  
lusduur met het opgegeven nominale vermogen  
draaien en moet daarna 60% van de cyclusduur  
zonder belasting verder draaien.

### Gevaar!

#### Geluid en vibratie

De geluids- en vibratiewaarden werden bepaald  
volgens EN 1870-19.

#### Bedrijf

Geluidsdrumniveau $L_{pA}$ .....	95,1 dB(A)
Onzekerheid $K_{pA}$ .....	3 dB(A)
Geluidsvermogen $L_{WA}$ .....	109,1 dB(A)
Onzekerheid $K_{WA}$ .....	3 dB(A)

De waarden vermeld in de tabel zijn emissiewaar-  
den en komen niet meteen noodzakelijk overeen  
met de geluidswaarden gemeten op de werk-  
vloer. Hoewel er een correlatie bestaat tussen  
emissie- en immissieniveaus kan er niet zeker  
uit worden opgemaakt of al dan niet bijkomende  
voorzorgsmaatregelen vereist zijn. Medebepalen-  
de factoren die het momenteel op de werkplaats  
voorhanden zijnde immissieniveau kunnen beïnv-  
loeden zijn o.a. de duur van de geluidsinwerking,  
de karakteristieke gesteldheid van de werkruimte,  
andere geluidsbronnen etc. b.v. het aantal ma-  
chines en andere in de buurt plaats hebbende  
processen. De betrouwbare werkplaatswaarden  
kunnen evenwel van land tot land variëren. Deze  
informatie zal echter de gebruiker in staat stellen,  
gevaar en risico beter te kunnen beoordelen.

#### Draag een gehoorbeschermer.

Lawaai kan aanleiding geven tot gehoorverlies.

#### Beperk de geluidsontwikkeling en vibratie tot een minimum!

- Gebruik enkel intacte toestellen.
- Onderhoud en reinig het toestel regelmatig.
- Pas uw manier van werken aan het toestel  
aan.
- Overbelast het toestel niet.
- Laat het toestel indien nodig nazien.
- Schakel het toestel uit als het niet wordt ge-  
bruikt.

**Voorzichtig!****Restrisico's**

**Er blijven altijd restrisico's over ook al wordt dit elektrisch gereedschap naar behoren behandeld. Volgende gevaren kunnen zich voordoen in verband met de bouwwijze en uitvoering van dit elektrisch gereedschap:**

1. Longletsels indien geen gepaste stofmasker wordt gedragen.
2. Gehoorschade indien geen gepaste gehoorbeschermer wordt gedragen.

**5. Vóór inbedrijfstelling**

Controleer of de gegevens vermeld op het kenplaatje overeenkomen met de gegevens van het stroomnet alvorens het gereedschap aan te sluiten.

**Waarschuwing!**

**Verwijder altijd de netstekker uit het stopcontact voordat u het gereedschap anders afstelt.**

- Tafelcirkelzaag uitpakken en controleren op eventueel voorhanden zijnde transportschade
- De machine moet worden opgesteld zodat ze veilig staat, d.w.z. ze moet op een werkbank of een vast onderstel worden vastgeschroefd.
- Vóór inbedrijfstelling moeten alle afdekkingen en veiligheidsinrichtingen naar behoren zijn gemonteerd.
- Het zaagblad moet vrij kunnen draaien.
- Bij reeds bewerkt hout op vreemde voorwerpen letten zoals b.v. nagels of schroeven etc.
- Voordat u de aan-/uitschakelaar indrukt dient u zich ervan te vergewissen dat het zaagblad correct is gemonteerd en bewegelijke onderdelen gemakkelijk bewegen.

**6. Montage**

**Gevaar! Vóór alle onderhouds-, ombouw- en montagewerkzaamheden aan de cirkelzaag moet de netstekker worden uitgetrokken.**

**6.1 Montage onderstel en tafelverlenging (afb. 1, 3a-g)**

**Gevaar!** Houd rekening met het machinegewicht en haal er indien noodzakelijk een andere persoon bij om te helpen.

- Draai de tafelcirkelzaag om en leg de zaag op de grond of op een ander werkvlak. Aan-

wijzing! Leg tussen tafeloppervlak en ondergrond een geschikte onderlaag (bijv. verpakkingsmateriaal), opdat het tafeloppervlak niet wordt beschadigd.

- Schroef de standbenen (29) met de zeskantschroeven (32), onderlegplaatjes (35), veerringen (36) en moeren (38) losjes aan de zaagtafel (1).
- Schroef de dwarsbalken (30) en langs balken (31) met zeskantschroeven (32), onderlegplaatjes (35), veerringen (36) en moeren (38) losjes aan de standbenen. Let erop dat de boringen in de gemonteerde dwarsbalken naar boven wijzen, voor latere montage van de tafelverlenging. Let er bovendien op dat de messing en groef verbinding tussen dwarsbalk en standvoet zoals voorgeschreven in elkaar grijpt.
- Schroef de rubber voeten (13) met de zeskantschroeven (32), onderlegplaatjes (35), veerringen (36) en moeren (38) vast aan de standbenen.
- Schroef de afzuigadapter (16) met de schroeven (49) vast aan de machine. Aanwijzing! Het zijdelingse aansluitstuk van de afzuigadapter (16) moet naar rechts wijzen.
- Schroef de tafelverlenging (39) met de zeskantschroeven (32), onderlegplaatjes (35), veerringen (36) en moeren (38) vast aan de zaagtafel (1).
- Schroef de balken (43) met de zeskantschroeven (32), onderlegplaatjes (35), veerringen (36) en moeren (38) aan de tafelverlenging (39) en aan de achterste dwarsbalk (30).
- Draai de machine zo, dat hij op de standbenen staat. De machine moet op een vlakke ondergrond worden geplaatst. Draai dan alle losse schroefverbindingen vast.

**6.2 Montage van handgrepen, gereedschaps haak en onderstel (afb. 1, 4a-d)**

- Schroef de handgrepen (42) met de zeskantschroeven (32), onderlegplaatjes (35), veerringen (36) en moeren (38) vast aan de voorste standbenen.
- Schroef de gereedschapshaak (34) vast aan het voorste rechter standbeen. Aanwijzing! Als deze niet worden gebruikt, dan kunnen de nokkensleutel (33), ringsleutel (37), schuifstok (3) en het schuifblok (10) worden opgeborgen aan de gereedschapshaak (34).
- Schroef het onderstel (21) met de zeskantschroeven (32), onderlegplaatjes (35), veerringen (36) en moeren (38) vast aan de

- achterste standbenen.
- Voorzichtig! De afstand van de banden tot de ondergrond moet door middel van het slobgat in het onderstel (21) zo worden gekozen, dat de machine bij het transport voor de gebruiker niet te hoog hoeft te worden opgetild.
- Monteer de korte geleiderail voor de parallelle aanslag (28) aan de voorkant van de zaagtafel (1) (vgl. afbeelding 4e), en de lange geleiderail voor de dwarsaanslag (41) aan de linkerkant van de zaagtafel (1) (vgl. afbeelding 4f).
- Daarvoor eerst de schroef (32), het onderlegplaatje (35), de veerring (36) en de moer (38) losjes bevestigen in de beide gaten aan de zaagtafel. De schroefkop moet zich zonder onderlegplaatje aan de buitenkant van de zaagtafel (1) bevinden.
- Schuif nu zoals getoond in afbeelding 4g de geleiderail (28) met de groef over de beide schroefkoppen zo ver naar voor, totdat de rechterkant van de geleiderail (28) vlak ligt met de rechterkant van de zaagtafel (1).
- Net zoals de geleiderail voor de parallelle aanslag monteert u de geleiderail voor de dwarsaanslag (41). De geleiderail (41) moet zich nu centrisch ten opzichte van de zaagtafel (1) bevinden.
- Draai nu de losse schroefverbindingen vast.

**Aanwijzing! De hoogte van de beide geleiderails moet zo worden gekozen, dat:**

- deze parallel zijn aan de zaagtafel,
- de parallelle aanslag (7) bij het verschuiven niet door de zaagtafel (1) wordt geblokkeerd,
- er echter geen te grote spleet tussen geleiderail en parallelle aanslag (7) valt te herkennen.

**6.3 Tafelinzetstuk monteren / demonteren (afb. 6)**

- Bij slijtage of beschadiging moet het tafelinzetstuk worden vervangen. Anders bestaat verhoogd verwondingsgevaar.
- Zaagbladbescherming (2) eraf nemen (6.5).
- De schroef met verzonken kop (17) verwijderen.
- Het versleten tafelinzetstuk (6) eruit nemen.
- De montage van het nieuwe tafelinzetstuk gebeurt in omgekeerde volgorde

**6.4 Spouwmes monteren / demonteren (afb. 7-9)**

- Gevaar! Netstekker uittrekken.
- Zaagblad (4) instellen op max. snijdiepte, naar de 0° stand brengen en vergrendelen.

- Zaagbladafdekking demonteren (zie 6.5).
- Tafelinzetstuk (6) eruit nemen (zie 6.3).
- De bevestigingsschroef (19) losdraaien. Aanwijzing! Bevestigingsschroef (19) maar zo ver openen, tot de spleet (14) ca. 5mm bedraagt. De bevestigingsschroef (19) hoeft niet te worden gedemonteerd om het spouwmes (5) te bevestigen.
- Steek nu het spouwmes (5) in de spleet (14). Let erop dat het spouwmes recht en niet wankelend is gemonteerd.
- Het spouwmes (5) moet zich centrisch op een ingebeelde verlengde lijn achter het zaagblad (4) bevinden, zodat snijmateriaal niet vastgeklemd kan raken.
- De afstand tussen zaagblad (4) en spouwmes (5) moet 3 tot 8mm zijn.
- De bevestigingsschroef (19) weer vastdraaien, tafelinzetstuk (6) en zaagbladbescherming (2) monteren.
- Het spouwmes (5) mag in verticale richting niet lager dan 2mm dan het zaagblad worden ingesteld.
- De demontage gebeurt in omgekeerde volgorde.

**6.5 Zaagbladbescherming monteren / demonteren (afb. 1,5)**

- Zaagbladbescherming (2) op het spouwmes (5) zetten, zodat de schroef door het gat (18) van het spouwmes past.
- Schroef (15) en vastzetgreep (48) niet te vast aandraaien; de zaagbladbescherming moet vrij beweeglijk blijven.
- De demontage gebeurt in omgekeerde volgorde.

**Waarschuwing! Voordat u begint te zagen moet de zaagbladbescherming (2) op het te zagen materiaal worden neergelaten.**

**6.6 Montage/Wissel van het zaagblad (afb. 10/11)**

- Vóór vervanging van het zaagblad: netstekker uittrekken!
- Draag bij de vervanging van het zaagblad handschoenen om verwondingen te vermijden!
- Zaagblad (4) instellen op max. snijdiepte, in de 0° stand brengen en vergrendelen.
- Zaagbladbescherming (2), tafelinzetstuk (6) en spouwmes (5) demonteren (zie 6.5, 6.3, 6.4).
- Zet de nokkensleutel (33) aan aan de zaagbladflens (40) om tegen te houden, en draai

- de schroef los met de ringsleutel (37).
- Voorzichtig! Schroef draaien in rotatierichting van het zaagblad.
- Buitenste flens eraf nemen en oud zaagblad (4) van de binnenste flens af trekken.
- Zaagbladflenzen vóór de montage van het nieuwe zaagblad zorgvuldig reinigen.
- Het nieuwe zaagblad in omgekeerde volgorde weer erin zetten en vastdraaien.
- Opgelet! Draairichting in acht nemen, de snijschuif van de tanden moet in draairichting, d.w.z. naar voor wijzen (zie pijl op de zaagbladbescherming).
- Spouwmes (5), tafelinzetstuk (6) en zaagbladbescherming (2) weer monteren en instellen (zie 6.4, 6.3, 6.5).
- Voordat u weer werkt met de zaag, moet de goede werking van de bescherminrichtingen worden gecontroleerd.
- Waarschuwing! Na elke wissel van het zaagblad controleren of de zaagbladbescherming (2) zoals voorgeschreven opent en weer sluit. Eveneens controleren of het zaagblad (4) vrij loopt in de zaagbladbescherming (2).
- Waarschuwing! Na elke vervanging controleren of het zaagblad (4) in verticale stand en op 45° gekanteld vrij loopt in het tafelinzetstuk (6).
- Waarschuwing! Een versleten of beschadigd tafelinzetstuk (6) moet onmiddellijk worden vervangen (zie 6.3).
- Waarschuwing! Het vervangen en uitrichten van het zaagblad (4) moet zoals voorgeschreven worden uitgevoerd.

## 6.7 Aansluiting voor stofafzuiging

Een aansluitmogelijkheid voor de stofafzuiging is voorzien aan de afzuigadapter (16) aan de behuizing en aan de zaagbladbescherming (2).

### 6.7.1 Afzuiging met afzuiginstallatie

- Afzuiginstallatie niet meegeleverd, verkrijgbaar als toebehoren.
- Sluit de afzuigslang aan op de afzuiginstallatie aan de diameter 100mm van de afzuigadapter (16).

### 6.7.2 Afzuiging met afzuiginstallatie en afzuigadapterset (afb. 22)

- Afzuigadapterset met afzuigslang niet meegeleverd, verkrijgbaar als toebehoren.
- Sluit de afzuigslang aan op de afzuiginstallatie aan de diameter 100mm van de afzuigadapter (16).
- Open de schroef op de kap (51) aan de

zaagbladbescherming (2) met een kruiskopschroevendraaier.

- Neem de kap (51) van de zaagbladbescherming (2) af.
- Neem de afdekking voor de afzuigadapter (50) eraf.
- Verbind nu de zaagbladbescherming (2) en het zijdelingse aansluitstuk van de afzuigadapter (16) met de afzuigslang.

## 6.7.3 Aanbevolen eisen aan de afzuiginstallatie

Om een goed transport van stof en spanen van de plaats waar deze ontstaan naar de afzuiginstallatie te garanderen moet de ingezette installatie de volgende eisen vervullen:

- Aansluitmogelijkheid zoals beschreven in 6.7.1 resp. 6.7.2
- Noodzakelijke hoeveelheid lucht: 850 m<sup>3</sup>/h
- Onderdruk aan de afzuigadapter: maximaal 1500 Pa
- Aanbevolen luchtsnelheid in de slang: 20 m/s

## 6.8 Montage van de schuifslede voor toebehoren (afb. 24, 26)

- **De schuifslede is in de handel verkrijgbaar voor het model TC-TS 315 U als speciaal toebehoren bij deze machine – niet meegeleverd.**
- Demonteer de geleiderail (41) voor de dwarsaanslag en neem de schroeven (32), onderlegplaatjes (35), veerringen (36) en moeren (38) eraf.
- Monteer de sledeplaat (100) met de aanslagrail (101). Gebruik daarvoor aan het draaipunt de zeskantschroef groot (107) en het onderlegplaatje gemiddeld (116). Bovendien de spanhefboom (106) bevestigen met twee onderlegplaatjes groot (108) en de zelfborgende moeren (109). Aanwijzing! De spanhefboom (106) moet zo worden gemonteerd, dat de aanslag bij losgemaakte spanhefboom beweeglijk en bij aangedraaide spanhefboom vergrendeld is. Stel de spankracht af met de zelfborgende moer (109).
- Monteer de beide hoeken (103, 104) aan de geleiderail (102) met de onderlegplaatjes (113), veerringen (114) en zeskantschroeven (112).
- Daarna de hoeken (103, 104) samen met de geleiderail (102) bevestigen aan de linker standbenen (29) van de tafelcirkelzaag. Gebruik daarvoor telkens de zeskantschroef (112), twee onderlegplaatjes (113), de veering (114) en de moer (115).



- De sledeplaat (100) samen met de aanslagrail (101) van voor op de geleiderail (102) zetten.
- Als er speling is tussen geleiderail en looplagers van de sledeplaat, dan moeten de beide onderste lagers door middel van de schroef (A) en de excenterschroef (B) worden bijgesteld, opdat de slede zonder speling glijdt.
- De binnenzeskantschroeven (110) met vastzetgreep (111) voor en achter monteren aan de geleiderail (102); deze dienen als eindaanslag.
- De aanslagrail (101) moet zich op een afstand van ca. 1mm parallel aan de zaagtafel bewegen. Daarvoor de schroeven voor hoeken (103, 104) losdraaien. Daarna zo afstellen dat de rail in elke stand een afstand van 1mm tot de zaagtafel heeft, en de houders weer vastschroeven.
- Houd er rekening mee dat afhankelijk van de levering ondanks correcte montage van de schuifslede (speciaal toebehoren!) losse schroeven/onderlegplaatjes over kunnen blijven, bijv. omdat deze aan de tafelcirkelzaag zelf al voorhanden zijn.

## 7. Bediening

### Schakel de afzuiginstallatie in, voordat de bewerking begint.

#### 7.1 Aan/Uit-schakelaar (afb. 1, pos. 11)

- De zaag kan worden aangezet door de groene toets 'I' in te drukken. Wacht met het zagen, tot het zaagblad zijn maximale toerental heeft bereikt.
- Om de zaag weer uit te schakelen moet de rode toets 'O' worden ingedrukt.

#### Overbelastingsschakelaar (afb. 23)

De motor van dit apparaat is beveiligd tegen overbelasting met een overbelastingsschakelaar (52). Als de nominale stroom wordt overschreden schakelt de overbelastingsschakelaar (52) het apparaat uit.

- Laat het apparaat meerdere minuten afkoelen.
- Druk op de overbelastingsschakelaar (52).
- Schakel het apparaat in door op de groene toets 'I' te drukken.

#### 7.2 Snijdiepte (fig. 1)

Het zaagblad (4) kan op de gewenste snijdiepte worden afgesteld door de handkruk (8) te draaien.

#### Tegen de richting van de wijzers van de klok in :

grotere snijdiepte

#### Met de wijzers van de klok mee:

kleinere snijdiepte

### 7.3 Parallelaanslag

#### 7.3.1 Aanslaghoogte (fig. 12-14, 2b)

- Gebruik de houder (24) samen met de parallelle aanslagrail (23) als parallelle aanslag.
- De meegeleverde parallelle aanslag bezit twee geleidevlakken van verschillende hoogte.
- Naargelang de dikte van de te snijden materialen moet de aanslagrail (23) volgens fig. 12, voor dik materiaal en volgens fig. 13 voor dun materiaal worden gebruikt.
- Om de aanslagrail (23) op het lager geleidevlak af te stellen, moeten de beide kartelschroeven (26) worden losgedraaid teneinde de aanslagrail (23) los te nemen van de houder (24).
- De beide kartelschroeven (26) via de ene spleet (25) in de aanslagrail (23) uitnemen en terug de andere spleet (27) in zetten.
- Aanslagrail (23) opnieuw op de houder (24) monteren.
- Het afstellen op het hoog geleidevlak dient analoog te worden uitgevoerd.

#### 7.3.2 Snijbreedte (fig. 12/13)

- Tijdens het in de lengte snijden van houten delen moet de parallelle aanslag (7) worden gebruikt.
- De parallelle aanslag (7) kan aan de rechterkant van de zaagtafel (1) worden gemonteerd.
- De parallelle aanslag (7) moet in de geleiderail (28) van de zaagtafel (1) worden gezet.
- Door middel van de schaal (22) op de tafel kan de parallelle aanslag (7) op de gewenste maat worden ingesteld.
- Fixeer de parallelle aanslag (7) in de geleiderail (28) en daarmee de gewenste breedte door middel van de vastzetgreep (12).

### 7.3.3 Aanslaglengte instellen (fig. 14)

- Om te voorkomen dat het te snijden goed vastklemt kan de aanslagrail (23) in lengterichting worden verschoven.
- Vuistregel : Het achterste uiteinde van de aanslag sluit aan bij een imaginaire lijn die ongeveer bij het centrum van het zaagblad begint en met 45° naar achteren verloopt.
- Nodige snijbreedte afstellen
  - Kartelschroeven (26) losdraaien en aanslagrail (23) naar voren schuiven tot de imaginaire 45° lijn wordt geraakt.
  - Kartelschroeven (26) weer aanhalen.

**Waarschuwing!** De afstand tussen zaagtafel (1) en onderkant van de aanslagrail (23) mag niet te groot zijn, opdat kan worden verhinderd dat het te snijden materiaal vastgeklemd raakt. Om de afstand in te stellen moet eerst de parallelle aanslag (7) worden gefixeerd met de vastzetgreep (12). Daarna de kartelschroeven (26) losdraaien, de aanslagrail (23) neerlaten op de zaagtafel (1) en de kartelschroeven (26) weer fixeren.

### 7.4 Dwarsaanslag (afb. 15)

- Gebruik de houder (24) samen met de aanslagrail (23) als dwarsaanslag.
- Schuif de dwarsaanslag in de geleiderail (41) links aan de zaagtafel.
- Vastzetgreep (20) loszetten.
- Aanslagrail (23) draaien, tot de pijl naar de gewenste hoekmaat wijst.
- Vastzetgreep (20) weer vastdraaien.

### Opgelet!

- Aanslagrail (23) niet te ver naar het zaagblad toe schuiven.
- De afstand tussen aanslagrail (23) en zaagblad (4) moet ca. 2 cm bedragen.

### 7.5 Hoekinstelling (afb. 16)

- Draai de vastzetgreep (9) aan de voor- en achterkant van de behuizing (44) los.
- Beweeg de behuizing (44) zo ver, tot de wijzer (46) naar de gewenste hoekmaat op de schaal (45) wijst.
- Vergrendel deze instelling met de vastzetgreep (9) aan de voor- en achterkant van de behuizing (44).
- Indien nodig kan de eindaanslag voor de hoekinstelling van het zaagblad bij 0° worden bijgesteld. Dit gebeurt door de afstelschroef (47) in te stellen.

### 7.6 Toebehoren - Schuifsele als hoekaanslag/dwarsaanslag (afb. 27)

- Analooq aan de universele aanslag kan de schuifsele worden ingezet als hoekaanslag/dwarsaanslag (zie 6.8).
- Spanhefboom (106) losmaken.
- Aanslagrail (101) draaien, tot de gewenste hoekmaat is bereikt. 0° voor gebruik als dwarsaanslag (snedes van 90°) – andere hoeken voor haakse sneden.
- Spanhefboom (106) weer vastdraaien.
- Aanwijzing! Aanslagrail niet te ver in de richting van het zaagblad (5) schuiven. De afstand tussen aanslagrail en zaagblad moet ca. 2 cm bedragen.

## 8. Bedrijf

### Waarschuwing!

- Na elke nieuwe afstelling is het aan te raden een proefsnede uit te voeren om de afgestelde afmetingen te controleren.
- Na het aanzetten van de zaag wachten tot het zaagblad zijn maximumtoerental heeft bereikt voordat u de snede uitvoert.
- Let op bij het insnijden !
- Gebruik het toestel alleen met afzuiging.
- Controleer en reinig regelmatig de afzuigkanalen.

### 8.1 Uitvoeren van langssnedes (fig. 17)

Hierbij wordt een werkstuk in lengterichting doorgesneden. Eén kant van het werkstuk wordt tegen de parallelaanslag (7) geduwd terwijl de vlakke zijde op de zaagtafel (1) ligt. De zaagbladafdekking (2) moet altijd op het werkstuk worden neergelaten. De werkstand tijdens het snijden in lengterichting mag nooit in één lijn met de verloop van de snede zijn.

- Parallelaanslag (7) afstellen naargelang van de hoogte van het werkstuk en de gewenste breedte. (zie 7.3)
- Zaag aanzetten
- Handen met gesloten vingers plat op het werkstuk leggen en het werkstuk langs de parallelaanslag (7) het zaagblad (4) in schuiven.
- Zijdelings geleiden met de hand slechts tot aan de voorkant van de beschermkap.
- Het werkstuk altijd doorschuiven tot aan het einde van de spleetspie (5).
- De snijafval blijft op de zaagtafel (1) liggen tot het zaagblad (4) opnieuw tot stilstand is gekomen.
- Lange werkstukken aan het einde van het

snijden beveiligen tegen neerkantelen! (b.v. arolstandaard etc.)

### 8.1.1 Snijden van smalle werkstukken (fig. 18)

- Langssneden van werkstukken met een breedte van minder dan 150 mm moeten absoluut met gebruikmaking van een schuifstok (3) worden uitgevoerd. Schuifstok is niet bij de levering begrepen.
- Versleten of beschadigde schuifstok onverwijld vervangen.

### 8.1.2 Snijden van zeer smalle werkstukken (afb. 19)

- Voor langssneden van zeer smalle werkstukken met een breedte van 50 mm en minder moet absoluut een schuifhout/schuifblok (10) worden gebruikt.
- Daarbij gebruikt u best het lage geleidevlak van de parallelle aanslag.
- Schuifblok (10) is meegeleverd.
- Versleten schuifhout/schuifblok tijdig vervangen.

### 8.2 Uitvoeren van schuine sneden (fig. 16/20)

Schuine sneden worden principieel met gebruikmaking van de parallelaanslag (7) uitgevoerd.

- Zaagblad (4) op de gewenste hoekmaat afstellen. (zie 7.5)
- Parallelaanslag (7) afstellen naargelang van de breedte en de hoogte van het werkstuk (zie 7.3).
- Snede conform de werkstukbreedte uitvoeren (zie 8.1.1 en 8.1.2)

### 8.3 Uitvoeren van dwarsneden (afb. 21, 27)

Dwarsneden worden in principe uitgevoerd met gebruik van de houder (24) samen met de aanslagrail (23) als dwarsaanslag (zie 7.4); daarnaast kunnen dwarsneden ook worden uitgevoerd met de schuifsele (toebehoren) als dwarsaanslag (zie 7.6). Hierbij wordt een werkstuk doorgesneden in zijn dwarsrichting.

- Dwarsaanslag resp. schuifsele (toebehoren) instellen op de gewenste hoekmaat (zie 7.4 resp. 7.6).
- Werkstuk vast tegen de aanslagrail (23 resp. 101) drukken.
- Zaag inschakelen.
- Dwarsaanslag resp. schuifsele (toebehoren) en werkstuk naar het zaagblad toe schuiven om de snede uit te voeren.
- Waarschuwing! Houd altijd het geleide

werkstuk vast, nooit het vrije werkstuk dat afgesneden wordt.

- Dwarsaanslag resp. schuifsele (toebehoren) altijd blijven vooruitschuiven, tot het werkstuk helemaal is doorgesneden.
- Zaag weer uitschakelen. Zaagafval pas verwijderen als het zaagblad stilstaat.

## 9. Reiniging, onderhoud en bestellen van wisselstukken

### Gevaar!

Trek vóór alle schoonmaakwerkzaamheden de netstekker uit het stopcontact.

### 9.1 Reiniging

- Hou de veiligheidsinrichtingen, de ventilatiespleten en het motorhuis zo veel mogelijk vrij van stof en vuil. Wrijf het toestel met een schone doek af of blaas het met perslucht bij lage druk schoon.
- Het is aan te bevelen het toestel direct na elk gebruik te reinigen.
- Reinig het toestel regelmatig met een vochtige doek en wat zachte zeep. Gebruik geen reinigings- of oplosmiddelen; die zouden de kunststofcomponenten van het toestel kunnen aantasten. Let er goed op dat geen water in het toestel terechtkomt. Door binnendringen van water in een elektrische apparatuur verhoogt het risico van een elektrische schok.

### 9.2 Onderhoud

In het toestel zijn er geen andere te onderhouden onderdelen.

### 9.3 Bestelling van onderdelen en toebehoren:

Gelieve bij de bestelling van onderdelen de volgende gegevens te vermelden:

- Type van het apparaat
- Artikelnummer van het apparaat
- Ident.-nummer van het apparaat
- Onderdeelnummer van het benodigde onderdeel

Actuele prijzen en info vindt u terug onder [www.isc-gmbh.info](http://www.isc-gmbh.info)



**Tip! Voor een goed werkresultaat bevelen wij hoogwaardig toebehoren van **kwb** aan! [www.kwb.eu](http://www.kwb.eu)  
[welcome@kwb.eu](mailto:welcome@kwb.eu)**

## 9.4 Transport

Til de machine om hem te transporteren alleen op aan de zaagtafel. Gebruik bescherminrichtingen zoals zaagbladbescherming, aanslagrails nooit voor de hantering of het transport.

Voor het transport met gemonteerde schuifslede (speciaal toebehoren) moet de schuifslede met de vastzetschroef (117) worden gefixeerd, opdat deze in één positie blijft en niet kan wegglijden.

## 9.5 Overige onderhoudsinstructies

Controleer vóór elk gebruik

- of de Aan/Uit-schakelaar de machine veilig kan uitschakelen
- de remtijd na het uitschakelen (<10 seconden)

Mocht de Aan/Uit-schakelaar defect zijn of de remtijd langer dan 10 seconden bedragen, gebruik de machine dan niet langer en wend u tot de klantendienst.

Plaats tijdens transport, montage, demontage, onbruikbaar maken en verwerking tot schroot de machine altijd op een vaste ondergrond, zodat hij niet op een ongecontroleerde manier kan kantelen of vallen of zich kan bewegen.

## 10. Verwijdering en recyclage

Het toestel bevindt zich in een verpakking om transportschade te voorkomen. Deze verpakking is een grondstof en bijgevolg herbruikbaar of kan naar de grondstofkringloop worden teruggevoerd. Het toestel en zijn accessoires bestaan uit diverse materialen, zoals b.v. metaal en kunststof. Defecte toestellen horen niet thuis in het huisvuil. Om zich van het toestel naar behoren te ontdoen dient het naar een geschikte verzamelplaats te worden gebracht. Als u geen verzamelplaats kent gelieve u dan bij de gemeente te informeren.

## 11. Opbergen

Bewaar het toestel en de accessoires op een donkere, droge en vorstvrije plaats die voor kinderen ontoegankelijk is. De optimale opbergtemperatuur ligt tussen 5° C en 30° C. Bewaar het elektrische gereedschap in de originele verpakking.



Enkel voor EU-landen

Elektrisch gereedschap hoort niet bij het huisvuil thuis!

Volgens de Europese richtlijn 2012/19/EG op afgedankte elektrische en elektronische toestellen en omzetting in nationaal recht dienen afgedankte elektrische gereedschappen afzonderlijk te worden verzameld en milieuvriendelijk te worden gerecycleerd.

Recyclagealternatief i.p.v. het toestel terug te sturen:

De eigenaar van het elektrische toestel is alternatief verplicht, i.p.v. het toestel terug te sturen, mede te werken bij de behoorlijke recyclage in geval hij zich van het eigendom ontdoet. Het afgedankte toestel kan hiervoor ook bij een verzamelplaats worden afgegeven die voor een verwijdering als bedoeld in de wetgeving in zake recyclage en afvalverwerking zorgt. Hieronder vallen niet bij de afgedankte toestellen gevoegde accessoires en hulpmiddelen zonder elektrische componenten.

Nadruk of andere reproductie van documentatie en geleidepapieren van de producten, geheel of gedeeltelijk, enkel toegestaan mits uitdrukkelijke toestemming van iSC GmbH.

Technische wijzigingen voorbehouden

## Service-informatie

Wij werken in alle landen die in het garantiebewijs zijn genoemd, samen met competente servicepartners, wier contactgegevens u kunt afleiden uit het garantiebewijs. Deze staan voor alle diensten zoals reparatie, het verschaffen van wisselstukken of slijtdelen of voor de aankoop van verbruiksmaterialen te uwer beschikking.

U moet er rekening mee houden dat bij dit product de volgende delen onderhevig zijn aan een slijtage door gebruik of een natuurlijke slijtage, resp. dat de volgende delen nodig zijn als verbruiksmaterialen.

<b>Categorie</b>	<b>Voorbeeld</b>
Slijtstukken*	V-snaar, koolborstels, tafelinzetstuk, schuifstok
Verbruiksmateriaal/verbruiksstukken*	Zaagblad
Ontbrekende onderdelen	

\* niet verplicht bij de leveringsomvang begrepen!

Bij gebreken of defecten verzoeken wij u om de fout te melden op het internet onder [www.isc-gmbh.info](http://www.isc-gmbh.info). Gelieve te zorgen voor een nauwkeurige beschrijving van de fout en daarbij in elk geval de volgende vragen te beantwoorden:

- Heeft het toestel reeds eenmaal gewerkt of was het vanaf het begin defect?
- Is u iets opgevallen voordat het defect zich voordeed (symptoom vóór het defect)?
- Welke foutieve werkwijze vertoont het toestel volgens u (hoofdsymptoom)?  
Beschrijf deze foutieve werkwijze.

## Garantiebewijs

Geachte klant,

onze producten worden onderworpen aan een strenge kwaliteitscontrole. Mocht dit apparaat echter ooit niet naar behoren functioneren, spijt dit ons ten zeerste en vragen u zich te wenden tot onze service-dienst onder het adres vermeld op dit garantiebewijs. Wij staan ook graag telefonisch tot uw dienst via het vermelde servicetelefoonnummer. Voor eisen in verband met het recht garantie geldt het volgende:

1. Deze garantievoorwaarden zijn uitsluitend gericht aan de gebruikers, d.w.z. natuurlijke personen die dit product niet in het kader van hun ambachtelijke noch van een andere zelfstandige activiteit willen gebruiken. Deze garantievoorwaarden regelen aanvullende garantieprestaties, die de hieronder genoemde fabrikant kopers van zijn nieuwe apparaten toezegt in aanvulling tot de wettelijke garantie. Uw wettelijke garantieclaims blijven onaangetaast door deze garantie. Onze garantieprestatie is voor u gratis.
2. De garantieprestatie geldt uitsluitend voor gebreken aan een door u aangekocht nieuw apparaat van de hieronder genoemde fabrikant die aantoonbaar berusten op een materiaal- of productiefout, en is naar onze keuze beperkt tot het verhelpen van zulke gebreken aan het apparaat of de vervanging ervan.  
Wij wijzen erop dat onze apparaten overeenkomstig hun bestemming niet ontworpen zijn voor commercieel, ambachtelijk of industrieel gebruik. Van een garantiecontract is derhalve geen sprake, als het apparaat binnen de garantieperiode in commerciële, ambachtelijke of industriële bedrijven werd ingezet of aan een daarmee gelijk te stellen belasting werd blootgesteld.
3. Van onze garantie zijn uitgesloten:
  - Schade aan het apparaat als gevolg van niet-inachtneming van de montagehandleiding of op grond van ondeskundige installatie, als gevolg van niet-inachtneming van de gebruiksaanwijzing (zoals bijv. door aansluiting aan een verkeerde netspanning of stroomsoort) of niet-inachtneming van de onderhouds- en veiligheidsvoorschriften, door blootstelling van het apparaat aan abnormale omgevingsvoorwaarden of door nalatig onderhoud en verzorging.
  - Schade aan het apparaat als gevolg van misbruik of ondeskundige toepassingen (zoals bijv. overbelasting van het apparaat of de inzet van niet toegelaten gereedschappen of toebehoren), binnendringen van vreemde voorwerpen in het apparaat (zoals bijv. zand, stenen of stof, transportschade), gebruik van geweld of als gevolg van externe invloeden (zoals bijv. schade door vallen).
  - Schade aan het apparaat of aan delen van het apparaat die valt te herleiden tot slijtage als gevolg van gebruik, en als gevolg van normale of andere natuurlijke slijtage.
4. De garantieperiode bedraagt 24 maanden en gaat in op de datum van aankoop van het apparaat. Garantieclaims dienen voor het verloop van de garantieperiode binnen de twee weken na het vaststellen van het defect geldend te worden gemaakt. Het indienen van garantieclaims na verloop van de garantieperiode is uitgesloten. De herstelling of vervanging van het apparaat leidt niet tot een verlenging van de garantieperiode noch wordt door deze prestatie een nieuwe garantieperiode voor het apparaat of voor eventueel ingebouwde wisselstukken op gang gebracht. Dit geldt ook bij het ter plaatse uitvoeren van een serviceactiviteit.
5. Gelieve om een garantieclaim in te dienen het defecte apparaat aan te melden onder: [www.isc-gmbh.info](http://www.isc-gmbh.info). Houd het aankoopbewijs of een ander bewijs van uw aankoop van het nieuwe apparaat bij de hand. Apparaten die zonder bijhorende bewijzen of zonder typeplaatje worden teruggestuurd, worden op grond van de ontbrekende mogelijkheid om het apparaat toe te kennen uitgesloten van de garantieprestatie. Valt het defect van het apparaat binnen onze garantieprestatie, dan bezorgen wij u per omgaande een gerepareerd of nieuw apparaat terug.

Uiteraard staan wij ook tot u dienst om, mits betaling van de kosten, defecten van het apparaat te verhelpen die buiten de garantiemvang vallen. Te dien einde stuurt u het apparaat aan ons serviceadres op.

Voor slijtstukken, verbruiksmateriaal en ontbrekende onderdelen wordt verwezen naar de beperkingen van deze garantie conform de service-informatie van deze handleiding.



**Peligro!** - Leer el manual de instrucciones para reducir cualquier riesgo de sufrir daños



**Cuidado! Usar protección para los oídos.** La exposición al ruido puede ser perjudicial para el oído.



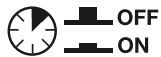
**Cuidado! Es preciso ponerse una mascarilla de protección.** Puede generarse polvo dañino para la salud cuando se realicen trabajos en madera o en otros materiales. ¡Está prohibido trabajar con material que contenga asbesto!



**Cuidado! Llevar gafas de protección.** Durante el trabajo, la expulsión de chispas, astillas, virutas y polvo por el aparato pueden provocar pérdida de vista.



**Cuidado! ¡Peligro de sufrir daños!** No entrar en contacto con la hoja de la sierra en funcionamiento.



**Interruptor de sobrecarga**



**Peligro!**

Al usar aparatos es preciso tener en cuenta una serie de medidas de seguridad para evitar lesiones o daños. Por este motivo, es preciso leer atentamente este manual de instrucciones/advertencias de seguridad. Guardar esta información cuidadosamente para poder consultarla en cualquier momento. En caso de entregar el aparato a terceras personas, será preciso entregarles, asimismo, el manual de instrucciones/advertencias de seguridad. No nos hacemos responsables de accidentes o daños provocados por no tener en cuenta este manual y las instrucciones de seguridad.

**1. Instrucciones de seguridad**

Encontrará las instrucciones de seguridad correspondientes en el prospecto adjunto.

**Peligro!**

**Lea todas las instrucciones de seguridad e indicaciones.** El incumplimiento de dichas instrucciones e indicaciones puede provocar descargas, incendios y/o daños graves. **Guarde todas las instrucciones de seguridad e indicaciones para posibles consultas posteriores.**

**2. Descripción del aparato y volumen de entrega****2.1 Descripción del aparato****2.1.1 Sierra circular de mesa (fig. 1-19)**

1. Mesa para sierra
2. Protección para la hoja de la sierra
3. Pieza de empuje
4. Hoja de sierra
5. Cuña abridora
6. Revestimiento de mesa
7. Tope en paralelo, completo
8. Manivela
9. Empuñadura de ajuste y sujeción
10. Bloque de empuje
11. Interruptor ON/OFF
12. Empuñadura de sujeción anchura de corte
13. Pie de goma
14. Ranura
15. Tornillo para la protección de la hoja de sierra
16. Adaptador de aspiración
17. Tornillo de cabeza avellanada
18. Perforación (cuña abridora)
19. Tornillo de fijación

20. Empuñadura de sujeción ángulo de corte
21. Bastidor
22. Escala tope en paralelo
23. Guía de corte
24. Soporte
25. Ranura corte en vertical
26. Tornillo moleteado
27. Ranura corte en horizontal
28. Riel guía tope en paralelo
29. Pata
30. Barra transversal
31. Barra longitudinal
32. Tornillo hexagonal
33. Llave de espigas
34. Gancho de herramienta
35. Arandela
36. Arandela de muelle
37. Llave de anillo 16/19 mm
38. Tuerca
39. extensión de mesa
40. Brida de la hoja de la sierra
41. Riel guía tope transversal
42. Empuñadura
43. Barra para extensión de mesa
44. Carcasa
45. Escala graduada ángulo de la hoja de la sierra
46. Indicador ángulo de la hoja de la sierra
47. Tornillo de reglaje
48. Empuñadura de sujeción protección de la hoja de la sierra
49. Tornillo para adaptador de aspiración
50. Cubierta para adaptador de aspiración
51. Tapa de la protección de la hoja de sierra
52. Interruptor de sobrecarga

**2.1.2 Patín deslizante**

**(Accesorio especial – Patín deslizante: en TC-TS 315 U (núm. de art.: 43.405.56) no incluido en el volumen de entrega.) (Fig. 24-26)**

100. Placa del patín con escala
101. Guía de corte con perfil
102. Riel guía
103. Ángulo, detrás
104. Ángulo, delante
105. Tope para cortes transversales
106. Palanca de apriete, para ajuste del ángulo
107. Tornillo hexagonal grande
108. Arandela grande
109. Tuerca autorroscante
110. Tornillo de hexágono interior
111. Empuñadura de sujeción
112. Tornillo hexagonal pequeño
113. Arandela pequeña
114. Arandela de muelle pequeña

- 115. Tuerca pequeña
- 116. Arandela mediana
- 117. Tornillo de fijación

## 2.2 Volumen de entrega

Sirviéndose de la descripción del volumen de entrega, comprobar que el artículo esté completo. Si faltase alguna pieza, dirigirse a nuestro Service Center o a la tienda especializada más cercana en un plazo máximo de 5 días laborales tras la compra del artículo presentando un recibo de compra válido. A este respecto, observar la tabla de garantía de las condiciones de garantía que se encuentran al final del manual.

- Abrir el embalaje y extraer cuidadosamente el aparato.
- Retirar el material de embalaje, así como los dispositivos de seguridad del embalaje y para el transporte (si existen).
- Comprobar que el volumen de entrega esté completo.
- Comprobar que el aparato y los accesorios no presenten daños ocasionados durante el transporte.
- Si es posible, almacenar el embalaje hasta que transcurra el periodo de garantía.

### **Peligro!**

**¡El aparato y el material de embalaje no son un juguete! ¡No permitir que los niños jueguen con bolsas de plástico, láminas y piezas pequeñas! ¡Riesgo de ingestión y asfixia!**

### 2.2.1 Sierra circular de mesa

- Protección para la hoja de la sierra
- Pieza de empuje
- Cuña abridora
- Bloque de empuje
- Empuñadura de sujeción anchura de corte
- Pie de goma (4 uds.)
- Tornillo para la protección de la hoja de sierra
- Adaptador de aspiración
- Empuñadura de sujeción ángulo de corte
- Bastidor
- Guía de corte
- Soporte
- Pata (4 uds.)
- Barra transversal (2 uds.)
- Barra longitudinal (2 uds.)
- Tornillo hexagonal (58 uds.)
- Llave de espigas
- Gancho de herramienta
- Arandela (112 uds.)
- Arandela de muelle (58 uds.)
- Llave de anillo 16/19 mm

- Tuerca (58 uds.)
- Extensión de mesa
- Empuñadura (2 uds.)
- Barra para extensión de mesa (2 uds.)
- Tornillo para adaptador de aspiración (4 uds.)
- Cubierta para adaptador de aspiración
- Manual de instrucciones original
- Instrucciones de seguridad

### 2.2.2 Volumen de entrega

**(Accesorio especial – Patín deslizante: en TC-TS 315 U (núm. de art.: 43.405.56) no incluido en el volumen de entrega.):**

- Placa del patín con escala
- Guía de corte con perfil
- Riel guía
- Ángulo, detrás
- Ángulo, delante
- Palanca de apriete, para ajuste del ángulo
- Tornillo hexagonal grande
- Arandela grande (2 uds.)
- Tuerca autorroscante
- Tornillo de hexágono interior (2 uds.)
- Empuñadura de sujeción (2 uds.)
- Tornillo hexagonal pequeño (8 uds.)
- Arandela pequeña (12 uds.)
- Arandela de muelle pequeña (8 uds.)
- Tuerca pequeña (4 uds.)
- Arandela mediana

## 3. Uso adecuado

La sierra circular de mesa sirve para practicar cortes transversales y longitudinales (solo con tope transversal) en cualquier tipo de madera, dependiendo del tamaño de la máquina. No está permitido cortar ningún tipo de madera en tronco.

Utilizar la máquina sólo en los casos que se indican explícitamente como de uso adecuado. Cualquier otro uso no será adecuado. En caso de uso inadecuado, el fabricante no se hace responsable de daños o lesiones de cualquier tipo; el responsable es el usuario u operario de la máquina.

Tener en consideración que nuestro aparato no está indicado para un uso comercial, industrial o en taller. No asumiremos ningún tipo de garantía cuando se utilice el aparato en zonas industriales, comerciales o talleres, así como actividades similares.

Sólo está permitido utilizar hojas de sierra adecuadas (hojas de sierra HM o CV) para este tipo de máquina. Se prohíbe el uso de cualquier tipo de muela de tronzar y de hojas de sierra HSS.

Otra de las condiciones para un uso adecuado es la observancia de las instrucciones de seguridad, así como de las instrucciones de montaje y de servicio contenidas en el manual de instrucciones.

Las personas encargadas de operar y mantener la máquina deben estar familiarizadas con la misma y haber recibido información sobre todos los posibles peligros. Además, es imprescindible respetar en todo momento las prescripciones vigentes en materia de prevención de accidentes. Es preciso observar también cualquier otro reglamento general en el ámbito de la medicina laboral y técnicas de seguridad.

El fabricante no se hace responsable de los cambios que el operario haya realizado en la máquina ni de los daños que se puedan derivar por este motivo. Existen determinados factores de riesgo que no se pueden descartar por completo, incluso haciendo un uso adecuado de la máquina.

El tipo de diseño y atributos de la máquina pueden conllevar los riesgos siguientes:

- Contacto con la hoja de la sierra en la zona en que se halla al descubierto.
- Entrada en contacto con la hoja de la sierra en funcionamiento (riesgo de heridas por corte).
- Rebote de las piezas con las que se está trabajando o de algunas de sus partes.
- Rotura de la hoja de la sierra.
- Proyección de partículas del revestimiento de metal duro defectuoso procedente de la hoja de la sierra.
- Lesiones del aparato auditivo por no utilizar la protección necesaria.
- Se producen emisiones de polvo de madera perjudiciales para la salud si se usa la sierra en recintos cerrados.

## 4. Características técnicas

Motor de corriente alterna .....	220-240 V ~ 50Hz
Potencia P .....	S6 40% 2000 vatios
Velocidad en vacío $n_0$ .....	2950 rpm
Hoja de sierra con metal duro .....	$\varnothing 315 \times \varnothing 30 \times 2,8$ mm
Número de dientes .....	40
Tamaño de la mesa .....	800 x 550 mm
Extensión de mesa .....	740 x 400 mm
Altura máx. de corte .....	85 mm / 90°
.....	55 mm / 45°
Ajuste de altura continuo .....	0 - 85 mm
Hoja de la sierra orientable continua .....	0° - 45°
Ancho máx. de pieza .....	1,6 m
Conexión para la aspiración .....	$\varnothing 100/36$ mm
Peso sin patín deslizante .....	aprox. 52 kg
Peso con patín deslizante .....	aprox. 57 kg
Clase de protección: .....	I
Grosor de la cuña abridora: .....	2,5 mm

Modo de servicio S6 40%: Funcionamiento en servicio permanente con carga intermitente (Ciclo de trabajo 10 min). Para no calentar el motor más de lo permitido, este puede funcionar durante el 40% del ciclo de trabajo con la potencia nominal indicada y, seguidamente, debe continuar funcionando el 60% restante del ciclo de trabajo sin carga.

### Peligro! Ruido y vibración

Los valores con respecto al ruido y la vibración se determinaron conforme a la norma EN 1870-19.

### Funcionamiento

Nivel de presión acústica $L_{pA}$ .....	95,1 dB(A)
Imprecisión $K_{pA}$ .....	3 dB(A)
Nivel de potencia acústica $L_{WA}$ .....	109,1 dB(A)
Imprecisión $K_{WA}$ .....	3 dB(A)

Los valores descritos son valores de emisión y no tienen por qué ser representativos para cada lugar de trabajo. Aunque existe una correlación entre los niveles de emisión y los niveles de inmisión, no se puede deducir de ello de forma fiable si es preciso o no tomar precauciones adicionales. Los factores que pueden influir en el nivel de inmisión actual existente en un lugar de trabajo son: la duración de las operaciones, las características particulares del recinto de trabajo, otras

fuentes de ruidos, etc., por ejemplo, el número de máquinas y otros procesos relacionados. p.ej. el número de máquinas y otros procesos contiguos. Los valores en cada lugar de trabajo pueden variar de país a país. Esta información está destinada a ayudar al usuario a realizar una mejor estimación de los posibles riesgos y amenazas.

### Usar protección para los oídos.

La exposición al ruido puede ser perjudicial para el oído.

### ¡Reducir la emisión de ruido y las vibraciones al mínimo!

- Emplear sólo aparatos en perfecto estado.
- Realizar el mantenimiento del aparato y limpiarlo con regularidad.
- Adaptar el modo de trabajo al aparato.
- No sobrecargar el aparato.
- En caso necesario dejar que se compruebe el aparato.
- Apagar el aparato cuando no se esté utilizando.

### Cuidado!

#### Riesgos residuales

**Incluso si esta herramienta se utiliza adecuadamente, siempre existen riesgos residuales. En función de la estructura y del diseño de esta herramienta eléctrica pueden producirse los siguientes riesgos:**

1. Lesiones pulmonares en caso de que no se utilice una mascarilla de protección antipolvo.
2. Lesiones auditivas en caso de que no se utilice una protección para los oídos adecuada.

## 5. Antes de la puesta en marcha

Antes de conectar la máquina, asegurarse de que los datos de la placa de identificación coincidan con los datos de la red eléctrica.

### Aviso!

**Desenchufar el aparato antes de realizar ajustes.**

- Desembale la sierra circular de mesa y compruebe si existen daños eventuales ocasionados durante el transporte.
- Ponga la máquina en una posición estable, es decir, fíjela con tornillos a un banco de trabajo o a un bastidor fijo.
- Antes de la puesta en marcha, se deben instalar debidamente todas las cubiertas y

dispositivos de seguridad.

- La hoja de la sierra debe funcionar con ligereza.
- En caso de madera ya trabajada, asegúrese de que la misma no presente cuerpos extraños como, por ejemplo, clavos y tornillos.
- Antes de presionar el interruptor ON / OFF, asegúrese de que la hoja de la sierra esté bien montada y de que las piezas móviles se muevan con suavidad.

## 6. Montaje

**¡Peligro! Desenchufar la máquina antes de proceder a la realización de cualquier tarea de mantenimiento, reequipamiento y de montaje en la sierra.**

### 6.1 Montaje del soporte inferior y de la extensión de mesa (fig. 1, 3a-g)

**¡Peligro!** Tener en cuenta el peso de la máquina y, de ser necesario, obtener ayuda de una segunda persona.

- Darle la vuelta a la sierra circular de mesa y colocar la sierra sobre el suelo u otra base de trabajo. ¡Advertencia! Colocar una base adecuada (por ejemplo, material de embalaje) entre la superficie de la mesa y el suelo para que no se dañe la superficie de la mesa.
- Atornillar sin apretar las patas (29) a la mesa para sierra (1) con los tornillos hexagonales (32), arandelas (35), arandelas de muelle (36) y tuercas (38).
- Atornillar sin apretar las barras transversales (30) y longitudinales (31) con los tornillos hexagonales (32), arandelas (35), arandelas de muelle (36) y tuercas (38) a las patas. Asegurarse de que las perforaciones en las barras transversales montadas miren hacia arriba para montar más tarde la extensión de mesa. Asegurarse de que el machihembrado entre la barra y la pata de apoyo se encaje según lo previsto.
- Atornillar los tacos de goma (13) con los tornillos hexagonales (32), las arandelas (35), las arandelas de muelle (36) y las tuercas (38) firmemente a las patas.
- Atornillar el adaptador de aspiración (16) con los tornillos (49) a la máquina. ¡Advertencia! El racor de empalme lateral del adaptador de aspiración (16) debe mirar hacia la derecha.
- Atornillar la extensión de mesa (39) a la mesa para sierra (1) con los tornillos hexagonales (32), arandelas (35), arandelas de muelle

- (36) y tuercas (38).
- Atornillar las barras (43) a la extensión de mesa (39) y a la barra transversal trasera (30) con los tornillos hexagonales (32), arandelas (35), arandelas de seguridad (36) y tuercas (38).
- Girar la máquina de modo que se apoye sobre sus patas. Es preciso colocar la máquina de mesa sobre un suelo plano. A continuación, apretar todos los tornillos sueltos.

### 6.2 Montaje de empuñaduras, gancho de herramienta y bastidor (fig. 1, 4a-d)

- Atornillar las empuñaduras (42) con los tornillos hexagonales (32), las arandelas (35), las arandelas de muelle (36) y las tuercas (38) a las patas delanteras.
- Atornillar el gancho de herramienta (34) a la pata delantera derecha. ¡Advertencia! Cuando no se utiliza, la llave de espiga (33), la llave de anillo (37), la pieza de empuje (3) y el bloque de empuje (10) se pueden guardar en el gancho de herramienta (34).
- Atornillar el bastidor (21) con los tornillos hexagonales (32), las arandelas (35), las arandelas de muelle (36) y las tuercas (38) a las patas traseras.
- ¡Cuidado! La distancia entre las ruedas y el suelo debe seleccionarse por medio de una perforación longitudinal en el chasis (21) de modo que la máquina no tenga que elevarse demasiado para el usuario durante el transporte.
- Montar el riel guía corto para el tope en paralelo (28) en la parte delantera de la mesa para sierra (1) (véase la fig. 4e) y el riel guía largo para el tope transversal (41) en el lado izquierdo de la mesa para sierra (1) (véase la fig. 4f).
- Primero apretar ligeramente el tornillo (32), la arandela (35), la arandela de muelle (36) y la tuerca (38) en los dos orificios de la mesa para sierra. El cabezal del tornillo debe estar en el exterior de la mesa para sierra (1) sin arandela.
- Deslizar ahora el riel guía (28) con la ranura sobre los dos cabezales de tornillo, como se muestra en la fig. 4g, hasta que el lado derecho del riel guía (28) esté a ras con el lado derecho de la mesa para sierra (1).
- Montar el riel guía largo para el tope transversal (41) de la misma manera que el riel guía para el tope en paralelo. El riel guía (41) debe encontrarse centrado con respecto a la mesa para sierra (1).

- Apretar a continuación todos los tornillos que estén sueltos.

### ¡Advertencia! Elegir la altura de los dos rieles guía de manera que:

- queden paralelos con respecto a la mesa para sierra,
- la mesa para sierra (1) no bloquee el tope en paralelo (7) durante el movimiento,
- no obstante, no exista una distancia excesiva entre el riel guía y el tope en paralelo (7).

### 6.3 Montaje/desmontaje del revestimiento de mesa (fig. 6)

- Es preciso cambiar el revestimiento de la mesa siempre que presente desgaste o esté dañado ya que, de lo contrario, existe el riesgo de sufrir lesiones graves.
- Quitar la protección de la hoja de sierra (2) (6.5).
- Retirar el tornillo de cabeza avellanada (17).
- Extraer el revestimiento de mesa (6) gastado.
- El montaje del nuevo revestimiento de mesa se lleva a cabo realizando la misma secuencia de pasos pero en sentido contrario.

### 6.4 Montaje/desmontaje de la cuña abridora (fig. 7-9)

- ¡Peligro! Desenchufar el cable de la red.
- Ajustar la hoja de la sierra (4) a la profundidad de corte máxima, colocarla en la posición de 0° y bloquearla.
- Desmontar la protección de la hoja de la sierra (véase 6.5.).
- Extraer el revestimiento de mesa (6) (véase 6.3).
- Aflojar el tornillo de sujeción (19). ¡Advertencia! Abrir el tornillo de sujeción (19) solo hasta que la ranura (14) sea de aprox. 5 mm. No es necesario desmontar el tornillo de sujeción (19) para fijar la cuña abridora (5).
- Introducir a continuación la cuña (5) en la ranura (14). Asegurarse de que la cuña abridora esté montada en forma recta y no se tambalee.
- La cuña abridora (5) debe estar centrada en una línea imaginaria extendida detrás de la hoja de sierra (4), de modo que no sea posible que el material se atasque.
- La distancia entre la hoja de la sierra (4) y la cuña abridora (5) debe oscilar entre los 3 y los 8 mm.
- Volver a apretar el tornillo de sujeción (19), montar el revestimiento de mesa (6) y la protección de la hoja de sierra (2).
- La cuña abridora (5) no se debe colocar, en

dirección vertical, a una profundidad superior a 2 mm con respecto a la hoja de la sierra.

- El desmontaje se lleva a cabo realizando la misma secuencia pero en sentido contrario.

### 6.5 Montaje/desmontaje de la protección de la hoja de sierra (fig. 1,5)

- Colocar la protección de la hoja de la sierra (2) sobre la cuña abridora (5), de manera que el tornillo encaje en el orificio (18) de la cuña abridora.
- No apretar demasiado el tornillo (15) y la empuñadura de sujeción (48); la protección de la hoja de sierra debe poder moverse sin problemas.
- El desmontaje se lleva a cabo realizando la misma secuencia pero en sentido contrario.

**¡Aviso! Antes de comenzar a serrar, la protección de la hoja de la sierra (2) debe descender hasta el material a serrar.**

### 6.6 Montaje/cambio de la hoja de la sierra (fig. 10, 11)

- Antes de cambiar la hoja de la sierra: ¡Desenchufar el aparato!
- Llevar guantes a la hora de cambiar la hoja de la sierra para evitar sufrir lesiones.
- Ajustar la hoja de la sierra (4) a la profundidad de corte máxima, colocarla en la posición de 0° y bloquearla.
- Desmontar la protección de la hoja de sierra (2), la pieza de revestimiento de la mesa (6) y la cuña abridora (5) (ver 6.5, 6.3, 6.4).
- Poner la llave de espigas (33) en la brida de la hoja de la sierra (40) para mantenerla en su sitio y aflojar el tornillo con la llave de anillo (37).
- ¡Cuidado! Girar el tornillo en el sentido de giro de la hoja de sierra.
- Retirar la brida exterior y sacar la hoja de sierra usada (4) de la brida interior.
- Limpiar a fondo la nueva hoja de la sierra antes de proceder al montaje de las bridas.
- Volver a ajustar y apretar la nueva hoja de sierra con la misma secuencia de pasos pero en sentido inverso.
- ¡Atención! Tener en cuenta el sentido de avance, la oblicuidad de corte de los dientes debe orientarse en el sentido de avance, es decir, hacia adelante (véase flecha sobre la protección de la hoja de la sierra).
- Proceder nuevamente al montaje y ajuste de la cuña abridora (5), revestimiento de mesa (6) así como de la protección de la hoja de la

sierra (2) (véase 6.4, 6.3, 6.5).

- Antes de volver a trabajar con la sierra, compruebe la capacidad de funcionamiento de los dispositivos de protección.
- ¡Aviso! Después de cada cambio, comprobar que la protección de la hoja de la sierra (2) se abra y cierre correctamente. Comprobar también que la hoja de la sierra (4) se mueva libremente por la protección (2).
- ¡Aviso! Después de cada cambio de hoja de sierra (4), comprobar si dicha hoja gira sin problemas en posición vertical, así como inclinada 45°, en el revestimiento de la mesa (6).
- ¡Aviso! Si el revestimiento de la mesa (6) está dañado o desgastado, será preciso cambiarlo de inmediato (véase 6.3).
- ¡Aviso! La hoja de la sierra (4) se debe cambiar y alinear correctamente.

### 6.7 Conexión para sistema de aspiración de polvo

El adaptador de aspiración (16) en la carcasa y la protección de la hoja de sierra (2) ofrecen una opción para conectar el sistema de aspiración de polvo.

#### 6.7.1 Aspiración con equipo de aspiración

- Equipo de aspiración no incluido, disponible como accesorio.
- Conectar la manguera de aspiración del equipo al diámetro de 100 mm del adaptador de aspiración (16).

#### 6.7.2 Aspiración con equipo de aspiración y juego de adaptadores de aspiración (fig. 22)

- Juego de adaptadores de aspiración con manguera de aspiración y equipo de aspiración no incluidos, disponibles como accesorios.
- Conectar la manguera de aspiración del equipo al diámetro de 100 mm del adaptador de aspiración (16).
- Abrir el tornillo de la tapa (51) en la protección para la hoja de la sierra (2) con un destornillador de estrella.
- Quitar la tapa (51) de la protección para la hoja de la sierra (2).
- Quitar la cubierta para el adaptador de aspiración (50).
- Conectar ahora la protección de la hoja de sierra (2) y el racor de empalme del adaptador de aspiración (16) en la carcasa con la manguera de aspiración.

### 6.7.3 Requisitos recomendados para el equipo de aspiración

Para garantizar que el transporte de polvo y virutas desde donde se generan hasta el equipo de aspiración sea satisfactorio, dicho equipo deberá cumplir los siguientes requisitos:

- Conexión como se describe en 6.7.1 o 6.7.2.
- Volumen de aire necesario: 850 m<sup>3</sup>/h
- Depresión en el adaptador de aspiración: máx. 1500 Pa
- Velocidad de aire recomendada en el manguera: 20 m/s

### 6.8 Montaje del patín deslizante accesorio (fig. 24, 26)

- **El patín deslizante está disponible para el modelo TC-TS 315 U como accesorio especial para esta máquina - no incluido en el volumen de entrega.**
- Desmontar el riel guía (41) para el tope transversal y quitar los tornillos (32), arandelas (35), arandelas de muelle (36) y tuercas (38).
- Montar la placa del patín (100) con la guía de corte (101). Utilizar para ello en el punto de giro el tornillo hexagonal grande (107) y la arandela mediana (116). Fijar también la palanca de apriete (106) con dos arandelas grandes (108) y la tuerca autorroscante (109). ¡Advertencia! La palanca de apriete (106) debe montarse de tal forma que el eje pueda moverse cuando está suelta y esté bloqueado cuando está apretada. Ajustar la fuerza de sujeción con la tuerca autorroscante (109).
- Montar los dos ángulos (103, 104) en el riel guía (102) con las arandelas (113), las arandelas de muelle (114) y los tornillos hexagonales (112).
- A continuación, fijar los ángulos (103, 104) junto con el riel guía (102) en las patas izquierdas (29) de la mesa circular de mesa. Utilizar el tornillo hexagonal (112), dos arandelas (113), la arandela de muelle (114) y la tuerca (115).
- Colocar la placa del patín (100) junto con la guía de corte (101) en el riel guía (102) desde delante.
- Si hay espacio entre el riel guía y los rodamientos de giro de la placa del patín, se deberá reajustar con el tornillo (A) y el tornillo excéntrico (B) los dos rodamientos inferiores para que el patín se pueda deslizar sin dicho espacio.
- Montar los tornillos hexagonales (110) con la empuñadura de sujeción (111) en la parte delantera y trasera del riel guía (102); sirven

como tope final.

- La guía de corte (101) debe moverse en paralelo a la mesa para sierra con aprox. 1 mm de distancia. Para ello, soltar los tornillos para los ángulos (103, 104). A continuación, ajustar de forma que el riel tenga una distancia de 1 mm con respecto a la mesa para sierra en cada posición y volver a apretar los soportes.
- Tener en cuenta que, debido al envío, a pesar de que el patín deslizante (accesorio especial) esté bien montado, pueden quedar tornillos/arandelas sueltos, p. ej. porque estos ya estén disponibles en la sierra circular de mesa.

## 7. Manejo

### Apagar el equipo de aspiración antes de empezar a trabajar.

#### 7.1 Interruptor ON/OFF (fig. 1/pos. 11)

- La sierra se conecta presionando la tecla verde „I“. Antes de empezar a serrar, esperar hasta que la hoja de la sierra haya alcanzado su máxima velocidad.
- Para volver a desconectar la sierra, presionar la tecla roja „0“.

#### Interruptor de sobrecarga (fig. 23)

El motor de este aparato está protegido contra sobrecarga mediante un interruptor de sobrecarga (52). Cuando se sobrepasa la corriente nominal, el interruptor de sobrecarga (52) desconecta el aparato.

- Dejar que el aparato se enfríe durante varios minutos.
- Pulsar el interruptor de sobrecarga (52).
- Conectar el aparato pulsando la tecla verde „I“.

#### 7.2 Profundidad de corte (fig. 1)

Girando la manivela (8), se puede ajustar la hoja de la sierra (4) a la profundidad de corte deseada.

**En sentido contrario a las agujas del reloj:**  
mayor profundidad de corte

**En sentido horario:**  
menor profundidad de corte



### 7.3 Tope en paralelo

#### 7.3.1 Altura de tope (fig. 12-14, 2b)

- Utilizar el soporte (24) junto con el riel de tope en paralelo (23) en el tope en paralelo.
- El tope en paralelo suministrado dispone de dos superficies guía elevadas.
- Según el espesor de los materiales a cortar, utilice la guía de corte (23) según la fig. 12, para material grueso, y según fig. 13, para material fino.
- Para pasar la guía de corte (23) a la superficie guía inferior, se han de aflojar los dos tornillos moleteados (26) para soltar la guía de corte (23) del soporte (24).
- Extraiga los dos tornillos moleteados (26) a través de una de las ranuras (25) en la guía de corte (23) y vuelva a colocarlos en la otra ranura (27).
- Proceda nuevamente al montaje de la guía de corte (23) sobre el soporte (24).
- El cambio a la superficie guía elevada se ha de realizar de manera análoga.

#### 7.3.2 Ancho de corte (fig. 12/13)

- Cuando se realicen cortes longitudinales en trozos de madera, se deberá utilizar el tope en paralelo (7).
- El montaje del tope en paralelo (7) se puede realizar en el lado derecho de la mesa de la sierra (1).
- El tope en paralelo (7) debe introducirse en el riel guía (28) de la mesa para sierra (1).
- Por medio de la escala graduada (22) en la mesa se puede ajustar el tope en paralelo (7) a la medida deseada.
- Fijar el tope en paralelo (7) en el riel guía (28) y, con ello, la anchura de corte deseada con la empuñadura de sujeción (12).

#### 7.3.3 Ajuste de la longitud de tope (fig. 14)

- Para evitar que se atasque el material a cortar, las guías de corte (23) se pueden desplazar en sentido longitudinal.
- Ajuste de la empuñadura: el extremo posterior del tope queda obstaculizado en una línea determinada que comienza aprox. en la mitad de la hoja de la sierra y que se desplaza hacia atrás por debajo de los 45°.
- Ajuste del ancho de corte necesario
  - Afloje los tornillos moleteados (26) y desplace la guía de corte (23) hasta alcanzar la línea establecida de 45°.
  - Vuelva a apretar los tornillos moleteados (26).

**¡Aviso!** La distancia entre la mesa de la sierra (1) y la parte inferior de la guía de corte (23) no debe ser demasiado grande para evitar que se atasque el material a cortar. Para ajustar la distancia, fijar primero el tope en paralelo (7) con la empuñadura de sujeción (12). A continuación, aflojar los tornillos moleteados (26), bajar la guía de corte (23) sobre la mesa de la sierra (1) y volver a fijar los tornillos moleteados (26).

#### 7.4 Tope transversal (fig. 15)

- Utilizar el soporte (24) junto con la guía de corte (23) a modo de tope transversal.
- Introducir el tope transversal en el riel guía (41) a la izquierda en la mesa para sierra.
- Aflojar la empuñadura de sujeción (20).
- Girar la guía de corte (23) hasta que la flecha indique la medida angular deseada.
- Volver a apretar la empuñadura de ajuste (20).

#### ¡Atención!

- No desplazar demasiado la guía de corte (23) en dirección a la hoja de la sierra.
- La distancia entre la guía de corte (23) y la hoja de la sierra (4) debería alcanzar 2 cm aprox.

#### 7.5 Ajuste del ángulo (fig. 16)

- Aflojar la empuñadura de sujeción (9) en la parte delantera y trasera de la carcasa (44).
- Mover la carcasa (44) hasta que el indicador (46) señale el ángulo deseado en la escala (45).
- Bloquear este ajuste con la empuñadura de sujeción (9) en la parte delantera y trasera de la carcasa (44).
- En caso necesario, el tope final para el ajuste del ángulo de la hoja de sierra se puede reajustar a 0°. Esto se hace ajustando el tornillo de reglaje (47).

#### 7.6 Patín deslizante accesorio como tope angular/tope transversal (fig. 27)

- Análogamente al tope universal, el patín deslizante puede utilizarse como tope angular/tope transversal (ver 6.8).
- Soltar la palanca de apriete (106).
- Girar la guía de corte (101) hasta ajustar la medida angular deseada. 0° para utilización como tope transversal (cortes de 90°) – otro ángulo para cortes angulares.
- Volver a apretar la palanca de apriete (106).
- ¡Advertencia! No desplazar demasiado la guía de corte (5) en dirección a la hoja de la



sierra. La distancia entre la guía de corte y la hoja de la sierra debería ser de aprox. 2 cm.

## 8. Servicio

### Aviso!

- Le recomendamos que realice un corte de prueba después de cada reajuste para comprobar las medidas ajustadas.
- Una vez conectada la sierra, espere hasta que la hoja de la sierra haya alcanzado su velocidad máxima, antes de practicar el corte.
- ¡Preste atención al iniciar los cortes!
- Operar el aparato solo conectado a una aspiradora.
- Comprobar y limpiar periódicamente los canales de aspiración.

### 8.1 Ejecución de cortes longitudinales (fig. 17)

Aquí nos referiremos al corte de piezas a lo largo del eje longitudinal. Se presiona un borde de la pieza con la que se esté trabajando contra el tope en paralelo (7), mientras que el lado liso se encontrará situado sobre la mesa para sierra (1). Es preciso bajar la protección de la hoja (2) sobre la pieza a trabajar cada vez que se utilice la sierra.

La posición de trabajo durante los cortes longitudinales no ha de llevarse bajo ningún pretexto en línea con el avance de corte.

- Ajuste el tope en paralelo (7) según la altura de la pieza y el ancho deseado. (véase fig. 7.3.)
- Conecte la sierra.
- Coloque las manos con los dedos apretados sobre la pieza e introduzca ésta en el tope en paralelo (7) a lo largo de la hoja de la sierra (4).
- Desplazamiento lateral con la mano únicamente hasta el borde delantero de la cubierta de protección.
- El material a cortar debe siempre pasar hasta el final de la cuña abridora (5).
- Los recortes permanecen en la mesa (1) hasta que la hoja de la sierra (4) haya vuelto a la posición de reposo.
- Asegure las piezas largas que desee cortar para evitar que se caigan al finalizar el proceso de corte. (p. ej., soporte largo, etc.)

### 8.1.1 Corte de piezas delgadas (fig. 18)

Los cortes longitudinales de piezas con un ancho inferior a 150 mm deben realizarse imprescindiblemente con la ayuda de una pieza de empuje. Pieza de empuje incluida en el volumen de entrega. Cambie de inmediato las piezas de empuje gastadas o deterioradas.

### 8.1.2 Corte de piezas muy delgadas (fig. 19)

- Es imprescindible utilizar una pieza/madera de empuje (10) para practicar cortes longitudinales en piezas muy delgadas con un ancho igual o inferior a 50 mm.
- Es preferible utilizar entonces la superficie guía inferior del tope en paralelo.
- El bloque de empuje (10) está incluido en el volumen de entrega.
- Sustituir oportunamente la pieza/madera de empuje gastada.

### 8.2 Ejecución de cortes de sierra (fig. 16/20)

Para practicar cortes oblicuos se utilizará siempre el tope en paralelo (7).

- Ajuste la hoja de la sierra (4) a la medida angular deseada. (véase fig. 7.5)
- Ajuste el tope en paralelo (7) según el ancho y la altura de la pieza de trabajo (véase 7.3).
- Practique el corte en función del ancho de la pieza de trabajo (véase 8.1.1, 8.1.2)

### 8.3 Cómo hacer cortes transversales (fig. 21, 27)

Los cortes transversales se realizan siempre utilizando el soporte (24) junto con la guía de corte (23) como tope transversal (véase 7.4), además los cortes transversales también se pueden realizar utilizando el patín deslizante accesorio como tope transversal (véase 7.6). Aquí nos referiremos al corte de piezas a lo largo del eje transversal.

- Ajustar el tope transversal o el patín deslizante accesorio a la medida angular deseada (ver 7.4 o 7.6).
- Presionar fuertemente el material a cortar contra la guía de corte (23 o 101)
- Conectar la sierra.
- Para realizar el corte, deslizar el tope transversal o patín deslizante accesorio y la pieza a trabajar en dirección de la hoja de sierra.
- ¡Aviso! Sujetar firmemente la pieza de trabajo indicada en todo momento, nunca dejar suelta aquella pieza que se vaya a cortar.
- Desplazar hacia adelante el tope transversal o patín deslizante accesorio hasta que la pieza haya sido cortada por completo.

- Volver a desconectar la sierra. Retirar los recortes únicamente cuando la hoja de la sierra se haya parado por completo.

## 9. Mantenimiento, limpieza y pedido de piezas de repuesto

### Peligro!

Desenchufar siempre antes de realizar algún trabajo de limpieza.

#### 9.1 Limpieza

- Reducir al máximo posible la suciedad y el polvo en los dispositivos de seguridad, las rendijas de ventilación y la carcasa del motor. Frotar el aparato con un paño limpio o soplarlo con aire comprimido manteniendo la presión baja.
- Se recomienda limpiar el aparato tras cada uso.
- Limpiar el aparato con regularidad con un paño húmedo y un poco de jabón blando. No utilizar productos de limpieza o disolventes ya que se podrían deteriorar las piezas de plástico del aparato. Es preciso tener en cuenta que no entre agua en el interior del aparato. Si entra agua en el aparato eléctrico existirá mayor riesgo de una descarga eléctrica.

#### 9.2 Mantenimiento

No hay que realizar el mantenimiento a más piezas en el interior del aparato.

#### 9.3 Pedido de piezas de repuesto y accesorios:

A la hora de pasar pedido de piezas de repuesto, es preciso indicar los siguientes datos:

- Tipo de aparato
- Número de artículo del aparato
- Número de identificación del aparato
- Número de la pieza de repuesto requerida

Los precios y la información actual se hallan en [www.isc-gmbh.info](http://www.isc-gmbh.info)



¡Consejo! ¡Para obtener un buen resultado recomendamos accesorios de alta calidad de **kwb** ! [www.kwb.eu](http://www.kwb.eu)  
[welcome@kwb.eu](mailto:welcome@kwb.eu)

#### 9.4 Transporte

Transportar la máquina levantándola únicamente por la mesa para sierra. No utilizar nunca los

dispositivos de seguridad como protección de la hoja de sierra, guías de corte para la manipulación o transporte.

Para el transporte con el patín deslizante montado (accesorio opcional), el patín deslizante debe fijarse con el tornillo de fijación (117) de modo que permanezca en una posición y no pueda resbalar.

#### 9.5 Otras instrucciones de mantenimiento

Antes de cada uso comprobar

- que el interruptor ON/OFF puede apagar la máquina de forma segura.
- el tiempo de frenado tras la desconexión (<10 segundos)

Si el interruptor ON/OFF está defectuoso o el tiempo de frenado supera los 10 segundos, no seguir utilizando la máquina y ponerse en contacto con el servicio de asistencia técnica.

Durante el transporte, el montaje, desmontaje, puesta fuera de servicio y deshecho de la máquina, colocarla siempre sobre una base resistente de manera que no pueda volcarse, caerse ni moverse de manera descontrolada.

## 10. Eliminación y reciclaje

El aparato está protegido por un embalaje para evitar daños producidos por el transporte. Este embalaje es materia prima y, por eso, se puede volver a utilizar o llevar a un punto de reciclaje. El aparato y sus accesorios están compuestos de diversos materiales, como, p. ej., metal y plástico. Los aparatos defectuosos no deben tirarse a la basura doméstica. Para su eliminación adecuada, el aparato debe entregarse a una entidad recolectora prevista para ello. En caso de no conocer ninguna, será preciso informarse en el organismo responsable del municipio.

## 11. Almacenamiento

Guardar el aparato y sus accesorios en un lugar oscuro, seco, protegido de las heladas e inaccesible para los niños. La temperatura de almacenamiento óptima se encuentra entre los 5 y 30 °C. Guardar la herramienta eléctrica en su embalaje original.



Sólo para países miembros de la UE

No tirar herramientas eléctricas en la basura casera.

Según la directiva europea 2012/19/CE sobre aparatos usados electrónicos y eléctricos y su aplicación en el derecho nacional, dichos aparatos deberán recojerse por separado y eliminarse de modo ecológico para facilitar su posterior reciclaje.

Alternativa de reciclaje en caso de devolución:

El propietario del aparato eléctrico, en caso de no optar por su devolución, está obligado a reciclar adecuadamente dicho aparato eléctrico. Para ello, también se puede entregar el aparato usado a un centro de reciclaje que trate la eliminación de residuos respetando la legislación nacional sobre residuos y su reciclaje. Esto no afecta a los medios auxiliares ni a los accesorios sin componentes eléctricos que acompañan a los aparatos usados.

Sólo está permitido copiar la documentación y documentos anexos del producto, o extractos de los mismos, con autorización expresa de iSC GmbH.

Nos reservamos el derecho a realizar modificaciones técnicas

## Información de servicio

En todos los países mencionados en el certificado de garantía disponemos de distribuidores competentes cuyos datos de contacto podrán consultar en dicho certificado. Dichos distribuidores están a su disposición para cualquier asunto relacionado con el servicio como reparación, suministro de piezas de repuesto y desgaste, o con respecto a los materiales de consumo.

Es preciso tener en cuenta, que las siguientes piezas de este producto se someten a desgaste natural o provocado por el uso o que se necesitan las siguientes piezas como materiales de consumo.

Categoría	Ejemplo
Piezas de desgaste*	Correa trapezoidal, escobillas de carbón, revestimiento de mesa, pieza de empuje
Material de consumo/Piezas de consumo*	Hoja de la sierra
Falta de piezas	

\*¡no tiene por qué estar incluido en el volumen de entrega!

En caso de deficiencia o fallo, rogamos que lo registre en la página web [www.isc-gmbh.info](http://www.isc-gmbh.info). Describa exactamente el fallo y responda siempre a las siguientes preguntas:

- ¿Ha funcionado el aparato en algún momento o estaba defectuoso desde el principio?
- ¿Le ha llamado algo la atención antes de surgir el fallo (indicio antes del fallo)?
- ¿Qué fallo de funcionamiento le parece que presenta el aparato (indicio principal)?  
Describa ese fallo en el funcionamiento.

## Certificado de garantía

Estimado cliente:

Nuestros productos están sometidos a un estricto control de calidad. No obstante, lamentaríamos que este aparato dejara de funcionar correctamente, en tal caso, le rogamos que se dirija a nuestro servicio de atención al cliente en la dirección indicada en la parte inferior de la presente tarjeta de garantía. Con mucho gusto le atenderemos también telefónicamente en el número de servicio indicado a continuación. Para hacer válido el derecho de garantía, proceda de la siguiente forma:

1. Estas condiciones de garantía van dirigidas exclusivamente a los consumidores, es decir, personas naturales que no desean emplear este producto en el marco de su actividad comercial ni autónoma. Estas condiciones de garantía regulan prestaciones adicionales de garantía que el fabricante abajo mencionado se compromete a otorgar, de manera adicional a la garantía legal, a los compradores de sus nuevos aparatos. Las prestaciones de garantía que le corresponden conforme a ley no se ven afectadas por la presente. Nuestra prestación de garantía es gratuita para usted.
2. La garantía se extiende exclusivamente a defectos en un aparato nuevo adquirido por usted del fabricante abajo mencionado, ocasionados por fallos de material o de producción, y está limitada, según nuestra elección, a la reparación de los defectos o al cambio del aparato.  
Es preciso tener en consideración que nuestro aparato no está indicado para un uso comercial, industrial o en taller. Por lo tanto, no procederá un contrato de garantía cuando se utilice el aparato dentro del periodo de garantía en zonas industriales, comerciales o talleres, así como actividades similares.
3. Nuestra garantía no cubre:
  - Daños en el aparato ocasionados por la no observancia de las instrucciones de montaje o por una instalación no profesional, no observancia de las instrucciones de uso (como, p. ej., conexión a una tensión de red o corriente no indicada) o la no observancia de las disposiciones de mantenimiento y seguridad o por la exposición del aparato a condiciones anormales del entorno o por la falta de cuidado o mantenimiento.
  - Daños en el aparato ocasionados por aplicaciones impropias o indebidas (como, p. ej., sobrecarga del aparato o uso de herramientas o accesorios no homologados), introducción de cuerpos extraños en el aparato (como, p. ej., arena, piedras o polvo, daños producidos por el transporte), uso violento o influencias externa (como, p. ej., daños por caídas).
  - Daños en el aparato o en piezas del aparato provocados por el desgaste natural, habitual o producido por el uso.
4. El periodo de garantía es de 24 meses y comienza en la fecha de la compra del aparato. El derecho de garantía debe hacerse válido, antes de finalizado el plazo de garantía, dentro de un periodo de dos semanas una vez detectado el defecto. El derecho de garantía vence una vez transcurrido el plazo de garantía. La reparación o cambio del aparato no conllevará ni una prolongación del plazo de garantía ni un nuevo plazo de garantía ni para el aparato ni para las piezas de repuesto montadas. Esto también se aplica en el caso de un servicio in situ.
5. Para hacer efectivo su derecho a garantía, registre su aparato defectuoso en: [www.isc-gmbh.info](http://www.isc-gmbh.info). Tenga a mano el recibo de compra o cualquier otro comprobante que acredite la compra del aparato nuevo. La garantía no cubre aquellos aparatos que se envíen sin el comprobante pertinente o sin la placa de identificación puesto que resulta difícil clasificarlos del modo correspondiente. Si nuestra prestación de garantía incluye el defecto aparecido en el aparato, recibirá de inmediato un aparato reparado o nuevo de vuelta.

Naturalmente, también solucionaremos los defectos del aparato que no se encuentren comprendidos o ya no se encuentren comprendidos en la garantía, en este caso contra reembolso de los costes. Para ello, envíe el aparato a nuestra dirección de servicio técnico.

Para piezas de desgaste, de repuesto y falta de piezas nos remitimos a las limitaciones de esta garantía conforme a la información de servicio de este manual de instrucciones.



**Vaara!** – Tapaturmavaaran vähentämiseksi lue käyttöohje



**Huomio! Käytä kuulosuojuksia.** Melu saattaa aiheuttaa kuulon menetyksen.



**Huomio! Käytä pölynsuojanaamaria.** Puuta tai muita materiaaleja työstettäessä saattaa syntyä terveydelle haitallista pölyä. Asbestipitoista materiaalia ei saa työstää!



**Huomio! Käytä suojalaseja.** Työn aikana syntyvät kipinät tai laitteesta sinkoilevat sirut, lastut ja pölyt saattavat aiheuttaa näkökyvyn menetyksen.



**Huomio! Tapaturman vaara!** Älä tartu pyörivään sahanterään.



**Ylikuormituskatkaisin**

**Vaara!**

Laitteita käytettäessä tulee noudattaa tiettyjä turvallisuusvarotoimia tapaturmien ja vaurioiden välttämiseksi. Lue sen vuoksi tämä käyttöohje / nämä turvallisuusmääräykset huolellisesti läpi. Säilytä ne hyvin, jotta niissä olevat tiedot ovat myöhemminkin milloin vain käytettävissäsi. Jos luovutat laitteen muille henkilöille, ole hyvä ja anna heille myös tämä käyttöohje / nämä turvallisuusmääräykset laitteen mukana. Emme ota mitään vastuuta tapaturmista tai vaurioista, jotka ovat aiheutuneet tämän käyttöohjeen tai turvallisuusohjeiden noudattamisen laiminlyönnistä.

**1. Turvallisuusmääräykset**

Laitetta koskevat turvallisuusmääräykset löydät oheistetusta vihkosesta.

**Vaara!****Lue kaikki turvallisuusmääräykset ja ohjeet.**

Jos turvallisuusmääräyksiä tai muita ohjeita ei noudateta, saattaa tästä aiheutua sähköiskuja, tulipaloja ja/tai vaikeita vammoja. **Säilytä kaikki turvallisuusmääräykset ja ohjeet myöhempää tarvetta varten.**

**2. Laitteen kuvaus ja toimituksen laajuus****2.1 Laitteen kuvaus****2.1.1 Pöytäpyörösaha (kuvat 1 - 19)**

1. Sahanpöytä
2. Sahanterän suojuus
3. Työntötukki
4. Sahanterä
5. Rakokiila
6. Pöydän sisäke
7. Suuntaisvaste, varustein
8. Käsipyörä
9. Sääto- ja lukituskahva
10. Työntöpalikka
11. Päälle-/pois-katkaisin
12. Leikkuuleveyden lukituskahva
13. Kumitassut
14. Rako
15. Sahanterän suojuksen ruuvi
16. Poistoimusoitin
17. Uppokantaruuvi
18. Reikä (rakokiila)
19. Kiinnitysruuvi
20. Leikkuukulman lukituskahva

21. Pyöräalusta
22. Suuntaisvasteen asteikko
23. Vastekisko
24. Pidike
25. Rako pystysuuntaan
26. Pykäläruuvi
27. Rako vaakasuuntaan
28. Suuntaisvasteen ohjauskisko
29. Tukijalka
30. Poikkituki
31. Pitkittäistuki
32. Kuusikantaruuvi
33. Reikäkanta-avain
34. Työkalukoukku
35. Aluslevy
36. Sovitusrengas
37. Silmukka-avain 16/19mm
38. Mutteri
39. Pöydänpidennys
40. Sahanterän laippa
41. Poikkitaivasteen ohjauskisko
42. Kahva
43. Pöydänpidennyksen vinotuki
44. Kotelo
45. Sahanterän kulman asteikko
46. Sahanterän kulman osoitin
47. Hienosäätöruuvi
48. Sahanteränsuojuksen lukituskahva
49. Poistoimusoittimen ruuvi
50. Poistoimusoittimen kansi
51. Sahanterän suojuksen kappa
52. Ylikuormituskatkaisin

**2.1.2 Työntöluisti****(Lisävaruste –työntöluisti mallissa**

**TC-TS 315 U (tuotenro: 43.405.56) ei kuulu toimitukseen.) (kuvat 24-26)**

100. Luistin levy asteikkolla
101. Vastekisko profiililla
102. Ohjauskisko
103. Kulma, takana
104. Kulma, edessä
105. Poikkileikkauksivaste
106. Kulmasäädön kiinnitysvipu
107. Kuusikantaruuvi, suuri
108. Aluslevy, suuri
109. Itselukittuva mutteri
110. Kuusiokoloruuvi
111. Lukituskahva
112. Kuusikantaruuvi, pieni
113. Aluslevy, pieni
114. Sovitusrengas, pieni
115. Mutteri, pieni
116. Aluslevy, keskisuuri
117. Lukitusruuvi

## 2.2 Toimituksen sisältö

Tarkasta tässä kuvatun toimitusselostuksen avulla, että tuote on täysimääräinen. Jos osia puuttuu, ota viimeistään 5. arkipäivänä oston jälkeen yhteyttä asiakaspalveluumme tai siihen myyntipisteeseen, josta olet ostanut laitteen, ja esitä vastaava ostosite. Huomioi tässä myös tämän ohjekirjan lopussa olevat asiakaspalveluohjeet ja takuusuoritustaulukko.

- Avaa pakkaus ja ota laite varovasti pakkauksesta.
- Poista pakkausmateriaalit sekä pakkaus- ja kuljetusvarmistukset (mikäli käytetty).
- Tarkasta, onko toimitus täysilukuinen.
- Tarkasta, onko laitteessa ja varusteissa kuljetusvaurioita.
- Säilytä pakkaus, mikäli mahdollista, takuuajan loppuun saakka.

### Vaara!

**Laitte ja pakkausmateriaalit eivät ole lasten leikkikaluja! Lapset eivät saa leikkiä muovipusseilla, kelmuilla tai pienillä osilla! Niistä uhkaa nielaisu- ja tukehtumisvaara!**

### 2.2.1 Pöytäpyörösaha

- Sahanterän suojus
- Työntötukki
- Rakokiila
- Työntöpalikka
- Leikkuuleveyden lukituskahva
- Kumitassut (4 kpl)
- Sahanterän suojuksen ruuvi
- Poistoimusoitin
- Leikkukulman lukituskahva
- Pyöräalusta
- Vastekisko
- Pidike
- Jalat (4 kpl)
- Poikittaistuet (2 kpl)
- Pitkittäistuet (2 kpl)
- Kuusikantaruuvi (8 kpl)
- Reikäkanta-avain
- Työkalukoukku
- Aluslevy (112 kpl)
- Sovitusrenkas (58 kpl)
- Silmukka-avain 16/19mm
- Mutteri (58 kpl)
- Pöydänpidennys
- Kahva (2 kpl)
- Pöydänpidennyksen vinotuki (2 kpl)
- Poistoimusoittimen ruuvi (4 kpl)
- Poistoimusoittimen kansi
- Alkuperäiskäyttöohjeen käännös
- Turvallisuusmääräykset

### 2.2.2 Toimituksen laajuus

**(Lisävaruste – työntöluisti mallissa**

**TC-TS 315 U (tuotenro: 43.405.56) ei kuulu toimitukseen.):**

- Luistin levy ja asteikko
- Vastekisko profiililla
- Ohjauskisko
- Kulma, takana
- Kulma, edessä
- Kulmasäädön kiinnitysvipu
- Kuusikantaruuvi, suuri
- Aluslevy, suuri (2 kpl)
- Itselukittuva mutteri
- Kuusiokoloruuvi (2 kpl)
- Lukituskahva (2 kpl)
- Kuusikantaruuvi, pieni (8 kpl)
- Aluslevy, pieni (12 kpl)
- Sovitusrenkas, pieni (8 kpl)
- Mutteri, pieni (4 kpl)
- Aluslevy, keskisuuri

## 3. Määräysten mukainen käyttö

Pöytäpyörösahaa käytetään kaikenlaatuisten puumateriaalien sahaamiseen pitkittäis- ja poikittaistuuntaan (vain poikittaisvasteen kera) koneen koosta riippuen. Minkäänlaisia pyöröpuita ei saa sahata.

Konetta saa käyttää ainoastaan sille määrättyyn tarkoitukseen. Kaikkalainen tämän ylittävä käyttö ei ole määräysten mukaista. Kaikista tästä aiheutuvista vahingoista tai loukkaantumisista on vastuussa laitteen omistaja/käyttäjä eikä suinkaan sen valmistaja.

Ole hyvä ja ota huomioon, että laitteitamme ei ole suunniteltu ja valmistettu käytettäväksi pienteollisuus- tai teollisuustarkoituksiin. Emme siksi ota mitään vastuuta vaurioista, jos laitetta käytetään pienteollisuus-, käsityöläis- tai teollisuustyöpaikoilla tai näihin verrattavissa olevissa toimissa.

Koneessa saa käyttää vain siihen sopivia sahanteriä (kovametalli- tai kromivanadium-sahanteriä). Pikaterässahanterien sekä kaikentyyppisten katkaisulaikkojen käyttö on kielletty.

Määräysten mukaisen käytön olennainen osa on myös työturvallisuusmääräysten sekä asennusohjeen ja käyttöohjeessa annettujen käyttöohjeiden noudattaminen.

Konetta käyttävien tai huoltavien henkilöiden tu-



lee perehtyä koneeseen ja olla tietoisia mahdollisista vaaratekijöistä. Lisäksi tulee voimassaolevia tapaturmanehkäisymääräyksiä noudattaa mitä tarkimmin. Muita yleisiä työterveydellisiä ja turvallisuusteknisiä sääntöjä tulee noudattaa.

Koneeseen tehdyt muutokset sulkevat valmistajan vastuun, myös tästä aiheutuvista vahingoista, kokonaan pois. Määräysten mukaisesta käytöstä huolimatta ei tiettyjä riskitekijöitä voida täysin sulkea pois.

Koneen suunnittelusta ja rakenteesta johtuen saattaa esiintyä seuraavia vaaratilanteita:

- sahanterään koskettaminen sen peittämättömällä sahausalueella.
- pyörivään sahanterään tarttuminen (viiltohaavat)
- työstökappaleiden ja työstökappaleen palojen takapotkut.
- sahanterän murtumiset.
- sahanterän virheellisten kovametalliosien poissinkoutuminen.
- Kuulovammat, ellei käytetä tarvittavia kuulosuojuksia.
- Käytettäessä konetta suljetuissa tiloissa syntyy terveydelle vaarallisia puupölypäästöjä.

## 4. Tekniset tiedot

Vaihtovirtamoottori .....	220-240V ~ 50Hz
Teho P .....	S6 40% 2000 Watt
Joutokäyntikierrosluku $n_0$ .....	2950 min <sup>-1</sup>
Kovametallisahanteriä .....	Ø 315 x Ø 30 x 2,8 mm
Hampaiden lukumäärä .....	40
Pöydän koko .....	800 x 550 mm
Pöydänpidennys .....	740 x 400 mm
Leikkauskorkeus kork.....	85 mm / 90°
.....	55 mm / 45°
Korkeudensäätö .....	portaattomasti 0 - 85 mm
Sahanterän kääntyvyys ....	portaattomasti 0° - 45°
Työstökappaleen leveys enint. ....	1,6 m
Poistoimuliitäntä.....	Ø100/36 mm
Paino ilman työntöluistia .....	n. 52 kg
Paino työntöluistin kera .....	n. 57 kg
Suojausluokka: .....	I
Rakokiiilan paksuus: .....	2,5 mm

Käyttötapa S6 40%: Läpivetokäyttö kuormitustauoilla (käyttöaika10 minuuttia). Jotta moottori ei kuumene liiaksi, saa moottoria käyttää 40% käyttöajasta ilmoitetulla nimellisteholla ja sen jälkeen sen tulee käydä 60% käyttöajasta ilman kuormitusta.

### Vaara!

#### Melu ja värinä

Melu- ja värinäarvot on mitattu standardin EN 1870-19 mukaisesti.

#### Käyttö

Äänen painetaso $L_{pA}$ .....	95,1 dB(A)
Mittausvirhe $K_{pA}$ .....	3 dB(A)
Äänen tehotaso $L_{WA}$ .....	109,1 dB(A)
Mittausvirhe $K_{WA}$ .....	3 dB(A)

Annetut arvot ovat melunpäästöarvoja eivätkä siksi esitä tarkkoja työpaikan arvoja. Vaikka päästö- ja melun todellisilla tasoarvoilla on yhteys keskenään, ei päästöarvoista voida luotettavasti päätellä, tarvitaanko ylimääräisiä varotoimenpiteitä vaiko ei. Sellaisiin tekijöihin, jotka saattavat vaikuttaa työpaikan todellisiin meluarvoihin, kuuluvat meluvaikutuksen kesto, työpaikan tilan ominaisuudet, muut melunlähteet jne. , esim. koneiden sekä viereisten työpahtumien lukumäärä. Luotettavat työpaikan meluarvot voivat lisäksi vaihdella maasta toiseen. Tässä annettujen tietojen tarkoitus on kuitenkin auttaa käyttäjää arvioimaan vaarannuksen ja tästä aiheutuvien terveydellisten haittojen määrän.

#### Käytä kuulosuojuksia.

Melu saattaa aiheuttaa kuulon menetyksen.

#### Rajoita melunpäästöt ja värinä mahdollisimman vähäisiksi!

- Käytä ainoastaan moitteettomia laitteita.
- Huolla ja puhdista laite säännöllisesti.
- Sovita työskentelytapasi laitteen mukaiseksi.
- Älä ylikuormita laitetta.
- Tarkastuta laite aina tarvittaessa.
- Sammuta laite, kun sitä ei käytetä.

#### Huomio!

##### Jäämäriskit

**Silloinkin, kun käytät tätä sähkötyökalua määräysten mukaisesti, jää jäljelle aina tietty jäämäriski. Tämän sähkötyökalun rakenteesta ja mallista riippuen saattaa esiintyä seuraavia vaaroja:**

1. keuhkovaurioita, ellei käytetä sopivaa pöly-

- suojanaamaria.
2. kuulovaurioita, ellei käytetä soveliaita kuulosuojaimia.

## 5. Ennen käyttöönottoa

Tarkistakaa ennen käyttöönottoa, että tyyppikilven tiedot täsmäävät verkkotietojen kanssa.

### Varoitus!

**Vetäkää aina vahvavirtapistoke pistorasiasta, ennen kuin suoritate laitteen säätöjä.**

- Ota pöytäpyörösaha pakkauksesta ja tarkasta, onko kuljetuksessa sattunut vaurioita.
- Kone on asennettava paikalleen tukevasti, ts. ruuvattava kiinni työpenkkiin tai tukevaan alustaan.
- Ennen käyttöönottoa tulee kaikki suojukset ja muut turvavarusteet asentaa paikoilleen määräysten mukaisesti.
- Sahanterän tulee voida pyöriä esteettä.
- Sahatessasi jo käytettyä puutavaraa varo siinä olevia vieraita esineitä, kuten esim. nauloja tai ruuveja tms.
- Varmista ennen käynnistyskatkaisimen painamista, että sahanterä on asennettu oikein ja että liikkuvat osat pääsevät liikkumaan vapasti.

## 6. Asennus

**Vaara! Ennen kaikkia pyörösahan huolto-, varustelu- ja asennustöitä tulee verkkopistoke irrottaa.**

### 6.1 Alustan ja pöydänpidennyksen asennus (kuvat 1, 3a-g)

**Vaara!** Huomioi koneen paino ja pyydä tarvittaessa toinen henkilö avustamaan.

- Käännä pöytäpyörösaha ylösalaisin ja aseta saha lattialle tai muulle työtasolle. Viite! Aseta pöydän pinnan ja alustan välille sopiva väli-alusta (esim. pakkausmateriaalia), jotta pöydän pinta ei vahingoitu.
- Ruuvaa jalat (29) löysästi sahanpöytään (1) kiinni kuusikantaruuvien (32), aluslevyjen (35), sovitusrenkaiden (36) ja muttereiden (38) avulla.
- Ruuvaa poikkituet (30) ja pitkittäistuet (31) löysästi jalkoihin kiinni kuusikantaruuveilla (32), aluslevyillä (35), sovitusrenkaiden (36) ja muttereiden (38) avulla. Huolehdi siitä, että

asennettujen poikkitukien poranreiät näyttää ylöspäin, pöydänpidennyksen myöhempää asennusta varten. Huolehdi lisäksi siitä, että poikkituen ja jalan välisen ponttiliitoksen pontti ja ura menevät oikein yhteen.

- Ruuvaa kumitassut (13) löysästi jalkoihin kiinni kuusikantaruuvien (32), aluslevyjen (35), sovitusrenkaiden (36) ja muttereiden (38) avulla.
- Kiinnitä poistoimusoitin (16) ruuveilla (49) koneeseen. Viite! Sivulla olevan poistoimusoittimen (16) liitäntänsän tulee näyttää oikealle.
- Ruuvaa pöydänpidennys (39) löysästi sahanpöytään (1) kiinni kuusikantaruuvien (32), aluslevyjen (35), sovitusrenkaiden (36) ja muttereiden (38) avulla.
- Ruuvaa vinotuet jalat (43) löysästi pöydänpidennykseen (39) ja taempaan poikkitukeen (30) kiinni kuusikantaruuvien (32), aluslevyjen (35), sovitusrenkaiden (36) ja muttereiden (38) avulla.
- Käännä kone ympäri, niin että se seisoo jaloillaan. Pöytäpyörösaha täytyy asettaa tasaiselle pohjalle. Kiristä sitten kaikki löysät ruuviliitokset tiukkaan.

### 6.2 Kahvojen, työkalukoukun ja pyörialustan asennus (kuvat 1, 4a-d)

- Ruuvaa kahvat (42) etummaisiin jalkoihin kiinni kuusikantaruuvien (32), aluslevyjen (35), sovitusrenkaiden (36) ja muttereiden (38) avulla.
- Ruuvaa työkalukoukku (34) etummaiseen oikeanpuoleiseen jalkaan. Viite! Kun niitä ei käytetä, niin reikäkanta-avainta (33), rengas-avainta (37) sekä työntötkukia (3) ja työntöpalikkaa (10) voidaan säilyttää työkalukoukussa (34).
- Ruuvaa pyörialusta (21) takimmaisiin jalkoihin kiinni kuusikantaruuvien (32), aluslevyjen (35), sovitusrenkaiden (36) ja muttereiden (38) avulla.
- Varo! Renkaiden etäisyys lattiasta tulee valita pyörialustassa (21) olevan pitkän reiän mukaan niin, ettei käyttäjän tarvitse nostaa konetta kuljettaessa liian korkealle.
- Asenna lyhyt ohjauskisko suuntaisvastetta (28) varten sahanpöydän (1) etusivulle (vrt. kuva 4e); sekä pitkät ohjauskisko poikittaisvastetta (41) varten sahanpöydän (1) vasemmalle sivulle (vrt. kuva 4f).
- Tätä varten kiinnitä ensin ruuvi (32), aluslevy (35), sovitusrengas (36) ja mutteri (38) löysästi sahanpöydän molempiin reikiin. Ruuvien

kannan tulee olla ilman aluslevyä sahanpöydän (1) ulkosivulla.

- Työnnä sitten ohjaukisko (28) kuten kuvassa 4g näytetään urallaan molempien ruuvinkantojen yli niin pitkälle, että ohjaukiskon (28) oikea sivu on samassa tasossa sahanpöydän (1) oikean sivun kanssa.
- Asenna poikittaisvasteen pitkä ohjaukisko (41) suuntaisvasteen ohjaukiskoa vastavasti. Ohjaukiskon (41) tulisi olla sahanpöydän (1) keskikohdalla.
- Kiristä sitten löysät ruuviliitokset tiukkaan.

**Viite! Molempien ohjaukiskojen korkeus tulee valita niin, että:**

- ne ovat sahanpöydän suuntaiset,
- suuntaisvastetta (7) ei siirrettäessä tukita sahanpöydällä (1),
- mutta ohjaukiskon ja suuntaisvasteen (7) välissä ei ole havaittavissa liian suurta rakoa.

### 6.3 Pöydän sisäkkeen asennus / purkaminen (kuva 6)

- Jos pöydän sisäke on kulunut tai vahingoittunut, tulee se vaihtaa uuteen, muuten tästä aiheutuu vakavampi tapaturmanvaara.
- Ota sahanteränsuojus (2) pois (katso 6.5)
- Ota oppokantaruuvi (17) pois.
- Ota kulunut pöydän sisäke (6) ulos.
- Asenna uusi pöydän sisäke paikalleen päinvastaisessa järjestyksessä

### 6.4 Rakokiilan asennus / purkaminen (kuvat 7-9)

- Vaara! Irrota verkkopistoke.
- Säädä sahanterä (4) suurimpaan leikkaussyvytyteen, käännä se 0°-asentoon ja lukitse paikalleen.
- Ota sahanteränsuojus pois (katso kohta 6.5.)
- Ota pöydänsisäke (6) pois (katso kohta 6.3)
- Löysennä kiinnitysruuvia (19). Viite! Avaa kiinnitysruuvia (19) vain sen verran, että rako (14) on n. 5 mm. Kiinnitysruuvia (19) ei tarvitse ottaa pois rakokiilan (5) kiinnittämistä varten.
- Aseta sitten rakokiila (5) rakoon (14). Varmista, että rakokiila on asennettu suoraan eikä heilu.
- Rakokiilan (5) tulee olla kuvitellun jatkettujen linjan keskikohdalla sahanterän (4) takana, niin ettei leikattava materiaali voi takertua kiinni.
- Sahanterän (4) ja rakokiilan (5) välimatkan tulee olla 3 - 8 mm.
- Kiristä kiinnitysruuvi (19) jälleen ja pane pöydän sisäke (6) ja sahanterän suojuus (2) paikalleen.
- Rakokiilaa (5) ei saa säätää pystysuuntaan

syvemmälle kuin 2 mm sahanterään päin.

- Purkaminen tehdään päinvastaisessa järjestyksessä.

### 6.5 Sahanterän suojuksen asennus / purkaminen (kuva 1,5)

- Aseta sahanteränsuojus (2) rakokiilan (5) päälle, niin että ruuvi sopii rakokiilassa olevan reiän (18) läpi.
- Älä kiristä ruuvia (15) tai lukituskahvaa (48) liian tiukkaan; sahanteränsuojuksen täytyy voida liikkua esteettä.
- Purkaminen tehdään päinvastaisessa järjestyksessä.

**Varoitus! Ennen sahaamisen aloittamista täytyy sahanteränsuojus (2) laskea sahatavaran päälle.**

### 6.6 Sahanterän asennus / vaihto (kuva 10/11)

- Ennen sahanterän vaihtoa: Irrota verkkopistoke!
- Käytä sahanterää vaihtaessasi käsineitä välttääksesi viiltohaavoilta!
- Säädä sahanterä (4) suurimpaan leikkaussyvytyteen, käännä se 0°-asentoon ja lukitse paikalleen.
- Ota sahanterän suojuus (2), pöydän sisäke (6) ja rakokiila (5) pois (katso 6.5, 6.3, 6.4).
- Pane reikäkanta-avain (33) sahanterän laipaan (40) vastaan pitämiseksi ja irrota ruuvi rengasavaimella (37).
- Varo! Kierrä ruuvia sahanterän pyörintäsuuntaan.
- Ota ulompi laippa pois ja vedä vanha sahanterä (4) sisemmältä laipalta.
- Puhdista sahanterän laippa huolellisesti ennen uuden sahanterän asentamista.
- Pane uusi sahanterä paikalleen päinvastaisessa järjestyksessä ja kiristä ruuvit.
- Huomio! Huolehdi oikeasta kiertosuunnasta, hampaiden leikkausviistotuksen tulee näyttää kulkusuuntaan, ts. eteenpäin (katso sahanterän suojuksessa olevaa nuolta).
- Asenna rakokiila (5), pöydän sisäke (6) sekä sahanteränsuojus (2) takaisin paikalleen ja säädä ne oikein (katso kohtia 6.4, 6.3, 6.5).
- Ennen kuin jatkat sahalla työskentelyä, on tarkastettava suojuvarusteiden toimintakykyisyys.
- Varoitus! Tarkasta jokaisen sahanteränvaihdon jälkeen, aukeaako ja sulkeutuuko sahanterän suojuus (2) vaatimusten mukaisesti. Tarkasta lisäksi, että sahanterä (4) pyörii vapaasti sahanterän suojuksessa (2).

- Varoitus! Tarkasta jokaisen sahanteränvaihdon jälkeen, että sahanterä (4) pyörii vapaasti pöydän sisäkkeessä (6) sekä pystyasennossa että 45° kulmaan kallistettuna.
- Varoitus! Kulunut tai vahingoittunut pöydän sisäke (6) täytyy vaihtaa heti (katso 6.3).
- Varoitus! Sahanterän (4) vaihto ja kohdistus tulee suorittaa määräysten mukaisesti.

### 6.7 Pölynpoistomulaitteen liitäntä

Pölynpoistomulaitteen liitäntämahdollisuuksia ovat poistoimuvitin (16) rungossa sekä sahanterän suojuksessa (2).

#### 6.7.1 Poistoimu pölynpoistomulaitteella

- Poistoimulaitteisto ei kuulu toimitukseen, saatavana lisävarusteena.
- Liitä poistoimulaitteiston poistoimuletku poistoimuliitäntään (16) 100 mm-liitäntään.

#### 6.7.2 Poistoimu poistoimulaitteistolla ja imu- sovittinsarjalla (kuva 22)

- Poistoimuvittinsarja poistoimuletkun kera sekä poistoimulaitteisto eivät kuulu toimitukseen, saatavana lisävarusteena.
- Liitä poistoimulaitteiston poistoimuletku poistoimuvittimen (16) 100 mm-liitäntään.
- Avaa sahanterän suojuksen (2) kapassa (51) oleva ruuvi ristikantaruuviavaimella.
- Ota kappa (51) irti sahanterän suojuksesta (2).
- Ota poistoimuvittimen kansi (50) pois.
- Liitä sitten sahanterän suojus (2) ja sivulla oleva poistoimuvittimen (16) liitäntänysä toisiinsa poistoimuletkulla.

#### 6.7.3 Suositellut poistoimulaitteiston edellytykset

Jotta poistoimulaitteiston tyydyttävä puron ja las-tujen poisto syntymiskohdasta voidaan varmistaa, tulee käytetyn poistoimulaitteiston täyttää seuraavat edellytykset:

- liitäntämahdollisuus kuten kohdassa 6.7.1 tai 6.7.2 kuvattu
- Tarvittava ilmamäärä: 850 m<sup>3</sup>/h
- Alipaine poistoimuvittimessä: enintään 1500 Pa
- Suositeltu ilmannopeus letkussa: 20 m/s

#### 6.8 Lisävarusteena saatavan työntöluistin asennus (kuvat 24, 26)

- Työntöluisti on saatavana mallin TC-TS 315 U erikoisvarusteena alan liikkeistä - se ei kuulu toimitukseen.
- Ota poikittaisvasteen ohjauskisko (41) pois

ja irrota ruuvit (32), aluslevyt (35), sovitusrunko (36) sekä mutterit (38).

- Ruuvaa luistin levy (100) kiinni vastekiskoon (101). Käytä tässä kääntökohdassa suurta kuusikantaruuvia (107) ja keskisuurta aluslevyä (116). Kiinnitä lisäksi kiinnitysvipu (106) kahdella suurella aluslevyllä (108) ja itsevarmistuvalla mutterilla (109). Viite! Kiinnitysvipu (106) täytyy asentaa niin, että vastetta voidaan liikuttaa vivun ollessa avattuna ja että vaste on lukittu paikalleen vivun ollessa suljettuna. Säädä kiristysvoima itsevarmistuvalla mutterilla (109).
- Asenna molemmat kulmat (103, 104) ohjauskiskoon (102) aluslevyllä (113), sovitusrunkoilla (114) ja kuusikantaruuveilla (112).
- Kiinnitä sitten kulmat (103, 104) yhdessä ohjauskiskoon (102) kanssa pöytäpyörösahan vasemmanpuoleisiin jalkoihin (29). Käytä tätä varten kuhunkin kuusikantaruuvia (112), kahta aluslevyä (113), jousirengasta (114) ja mutteria (115).
- Aseta luistin levy (100) vastekiskoon (101) kera edestäpäin ohjauskiskoon (102) päälle.
- Jos ohjauskiskoon ja luistin levyn kulkulaakeriden välillä on välystä, niin kahden alemman laakerin säätöä tulee korjata ruuvilla (A) ja epäkeskoruuvilla (B), jotta luisti liikkuu ilman välystä.
- Asenna kuusiokolokantaruuvit (110) lukituskahvan (111) kera ohjauskiskoon (102) etu- ja takapäähän, ne toimivat rajavasteina.
- Vastekiskoon (101) tulee liikkua n. 1 mm:n etäisyydellä sahanpöydän suuntaisesti. Löysennä tätä varten kulmien (103, 104) ruuveja. Säädä sitten niin, että kiskon etäisyys sahanpöytään on kaikissa asennoissa 1 mm ja ruuvaa pidikkeet jälleen kiinni.
- Huomaa, että toimitusteknisistä syistä irrallisia ruuveja/aluslevyjä voi jäädä yli huolimatta työntöluistin (erikoisvaruste!) oikeasta asennuksesta, esim. koska nämä osat tulevat jo itse pöytäpyörösahan mukana.

## 7. Käyttö

**Kytke pölyn poistoimulaite päälle ennen työstön aloittamista.**

### 7.1 Päälle-/pois-katkaisin (kuva 1 / nro 11)

- Saha käynnistetään painamalla vihreää „I“-painiketta. Odota ennen sahaamisen aloittamista, kunnes sahanterä on saavuttanut

- suurimman kierroslukunsa.
- Sammuta saha painamalla punaista painiketta "0".

### **Ylikuormituskatkaisin (kuva 23)**

Tämän laitteen moottoria suojataan ylikuormituksetta ylikuormituskatkaisimella (52). Jos nimellisivirta ylitetään, niin ylikuormituskatkaisin (52) sammuttaa laitteen.

- Anna laitteen jäähtyä muutaman minuutin ajan.
- Paina ylikuormituskatkaisinta (52).
- Käynnistä laite painamalla vihreää painiketta „I“.

### **7.2. Leikkaussyvyys (kuva 1)**

Voit säätää sahanterän (4) haluttuun leikkaussyvyyteen kääntämällä käsikampea (8).

#### **Vastapäivään:**

suurempi leikkaussyvyys

#### **myötäpäivään:**

pienempi leikkaussyvyys

### **7.3 Samansuuntaisvaste**

#### **7.3.1 Vasteen korkeus ( kuvat 12-14, 2b)**

- Käytä pidikettä (24) yhdessä suuntaisvaste-kiskon (23) kanssa suuntaisvasteena.
- Mukana toimitetussa suuntaisvasteessa on kaksi erikorkuista johdatuspintaa.
- Sahattavan materiaalin paksuudesta riippuen tulee käyttää vastekiskoa (23) joko kuvan 12 mukaisesti paksua materiaalia varten tai kuvan 13 mukaisesti ohuempaa materiaalia varten.
- Vastekiskon (23) korkeuden muuttaminen alempaan ohjauspintaan sopivaksi tehdään löysäämällä kahta pyällysruuvia (26), jotta vastekisko (23) irtoaa kantokiskosta (24).
- Ota molemmat pyällysruuvit (26) pois vastekiskon (23) yhdestä raosta (25) ja pane ne sitten toiseen rakoon (27).
- Asenna vastekisko (23) takaisin kantokiskoon (24).
- Muuta korkeutta ylempään ohjauspintaan sopivaksi samalla tavoin.

#### **7.3.2 Leikkausleveys (kuva 12/13)**

- Puukappaleiden pitkittäisleikkauksessa täytyy käyttää suuntaisvastetta (7).
- Suuntaisvaste (7) voidaan asentaa sahanpöydän (1) oikealle puolelle.
- Suuntaisvaste (7) tulee asettaa sahanpöydän

(1) ohjauskiskoon (28).

- Pöydässä olevan asteikon (22) avulla voit säätää suuntaisvasteen (7) haluttuun mittaan.
- Lukitse suuntaisvaste (7) ohjauskiskoon (28) ja siten haluttu leikkuleveys lukituskahvalla (12).

#### **7.3.3 Vasteen piteuden säätö ( kuvat 14)**

- Jotta leikattava tavara ei pääse juuttumaan kiinni, voidaan vastekiskoa (23) työntää pituussuuntaan.
- Ohjesääntö: Vasteen takapää osuu kuviteltuun viivaan, joka alkaa suurinpiirtein sahanterän keskikohdalta ja kulkee taaksepäin 45° kulmassa.
- Säädä tarvittava sahausleveys
  - löysennä pyällysruuveja (26) ja työnnä vastekiskoa (23) niin pitkälle eteenpäin, että se koskettaa kuviteltua 45° viivaa.
  - Kiristä pyällysruuvit (26) tiukkaan.

**Varoitus!** Sahanpöydän (1) ja vastekiskon (23) alapinnan välimatka ei saa olla liian suuri, jotta estetään sahattavan tavarankiinnittymisen. Etäisyyden säätämiseksi täytyy ensin kiinnittää suuntaisvaste (7) paikalleen lukitusvivulla (12). Sen jälkeen löysennä pyällysruuveja (26), laske vastekisko (23) sahanpöydän (1) päälle ja kiristä pyällysruuvit (26) jälleen.

#### **7.4 Poikittaisvaste (kuva 15)**

- Käytä pidikettä (24) yhdessä asetuskiskon (23) kanssa poikittaisvasteena.
- Työnnä poikittaisvaste ohjauskiskoon (41) sahanpöydän vasemmalla sivulla.
- Löysennä lukituskahvaa (20).
- Käännä asetuskiskoa (23), kunnes nuoli näyttää haluttuun kulmamittaan.
- Kiristä lukituskahva (20) jälleen.

#### **Huomio!**

- Älä työnnä vastekiskoa (23) liian pitkälle sahanterän suuntaan.
- Vastekiskon (23) ja sahanterän (4) välisen välimatkan tulee olla n. 2 cm.

#### **7.5 Kulmansäätö (kuva 16)**

- Irrota lukituskahva (9) rungon (44) etu- ja takasivulla.
- Siirrä runkoa (44), kunnes osoitin (46) näyttää asteikossa (45) haluttuun kulmamittaan.
- Lukitse tämä asetus lukituskahvalla (9) rungon (44) etu- ja takasivulla.
- Tarvittaessa voidaan tarkentaa sahanterän kulmansäädön päätevastetta 0°-asennossa.

Tämä tehdään säätämällä hienosäätöruuvia (47).

## 7.6 Lisävaruste-työntöluistin käyttö kulmavasteena/poikittaisvasteena (kuva 27)

- Samalla tavoin kuin yleisvastetta voidaan myös työntöluistia käyttää kulmavasteena/poikittaisvasteena (ks. kohta 6.8).
- Löysennä kiinnitysvipua (106).
- Käännä vastekiskoa (101), kunnes haluttu kulmamitta on säädetty. 0° käytettäessä poikivasteena (90°-leikkaukset) – muut kulmat kulmasahausta varten.
- Kiristä kiinnitysvipu (106) jälleen.
- Viite! Älä työnnä vastekiskoa liian kauaksi sahanterän (5) suuntaan. Vastekiskon ja sahanterän välisen välimatkan tulee olla n. 2 cm.

## 8. Käyttö

### Huomio!

- Suosittelemme koepalan sahausta aina kun olet muuttanut arvoja, jotta voit tarkastaa säädetty arvot.
- Odota sahan käynnistämisen jälkeen, kunnes sahanterä on saavuttanut suurimman kierrosnopeutensa, ja tee leikkaus vasta sitten.
- Ole varovainen sahausta aloittaessasi!
- Käytä laitetta ainoastaan poistoimulaitteen kanssa.
- Tarkasta ja puhdista poistoimukanavat säännöllisin väliajoin.

### 8.1 Pitkittäisleikkausten teko (kuva 17)

Tässä sahataan työkappale pituussuuntaan.

Yhtä työkappaleen reunaa painetaan samansuuntaisvastetta (7) vastaan, sen litteä sivu painaa sahanpöydään (1).

Sahanterän suojuus (2) tulee aina laskea työkappaleen päälle.

Pitkittäisleikkausten työasento ei koskaan saa olla samalla viivalla leikkauksen kanssa.

- Säädä samansuuntaisvaste (7) työkappaleen korkeuden ja halutun leveyden mukaisesti (kts. 7.3).
- Käynnistä saha
- Aseta kätesi suljetuin sormin laakeasti työkappaleelle ja työnnä työkappaletta samansuuntaisvastetta (7) pitkin sahanterään (4).
- Sivuohtaus kädellä vain suojakuvun etureunaan saakka.
- Työnnä työkappaletta aina halkaisukiilan (5) loppuun asti.

- Leikkausjätteet jäävät lojumaan sahanpöydälle (1), kunnes sahanterä (4) on palautunut lepoasemaansa.
- Varmista, etteivät pitkät työstökappaleet pääse putoamaan pois sahauskeskuksen loppuvaiheessa (esim. pidiketelinein yms.)

### 8.1.1 Kapeiden työkappaleiden leikkaaminen (kuva 18)

Jos työkappale on alle 150 mm levyinen ja siitä tehdään pitkittäisleikkaus, tulee ehdottomasti käyttää aina apuna työntötankoa (3). Työntötanko kuuluu toimitukseen. Vaihda kulunut tai vahingoittunut työntötanko välittömästi uuteen.

### 8.1.2 Hyvin kapeiden työkappaleiden leikkaaminen (kuva 19)

- Hyvin kapeiden työstökappaleiden, joiden leveys on 50 mm tai vähemmän, pitkittäisleikkauksissa tulee ehdottomasti käyttää työntötukkia/työntöpalikkaa (10).
- Tässä tulee mieluiten käyttää suuntaisvasteen matalaa johdatuspintaa.
- Työntöpalikka (10) kuuluu toimitukseen.
- Vaihda kulunut työntötukki/työntöpalikka hyvissä ajoin uuteen.

### 8.2 Viistoleikkausten teko (kuva 16/20)

Viistoleikkaukset tehdään periaatteellisesti aina käyttäen apuna samansuuntaisvastetta (7).

- Säädä sahanterä (4) haluttuun kulmamittaan (kts. 7.5.).
- Säädä samansuuntaisvasteen (7) asento työkappaleen leveyden ja korkeuden mukaan (kts. 7.3).
- Tee leikkaus työkappaleen leveyden mukaisesti (katso kohtia 8.1.1. ja 8.1.2)

### 8.3 Poikkileikkausten tekeminen (kuva 21, 27)

Poikkileikkaukset tehdään pääsääntöisesti käyttäen pidikettä (24) yhdessä vastekiskon (23) kanssa poikittaisvasteena (katso kohta 7.4), lisäksi poikkileikkaukset voidaan myös tehdä lisävarusteena saatavaa työntöluistia (katso kohta 7.6) poikittaisvasteena käyttäen. Tässä leikataan työstökappale poikkisuuntaan halki.

- Säädä poikittaisvaste tai lisävaruste-työntöluisti haluttuun kulmamittaan (katso kohtia 7.4 ja 7.6).
- Paina työstökappaletta lujasti vastekiskoa (23 tai 101) vasten.
- Käynnistä saha.
- Työnnä poikittaisvastetta tai lisävaruste-työntöluistia ja työstökappaletta sahanterän

- suuntaan leikkauksen tekemiseksi.
- Varoituis! Pidä aina kiinni siirrettävästä työstökappaleesta, älä koskaan siitä palasta, joka sahataan pois.
- Työnnä poikittaisvastetta tai lisävaruste-työntöluistia aina niin pitkälle eteen, että työköappale on leikattu täysin poikki.
- Sammuta saha jälleen. Poista sahausjätteet vasta kun sahanterä on pysähtynyt.

## 9. Puhdistus, huolto ja varaosatilauks

### Vaara!

Irraita verkkopistoke pistorasiasta ennen kaikkia puhdistusstoimia.

### 9.1 Puhdistus

- Pidä suojalaitteet, ilmaraat ja moottorin kotelo niin puhtaina pölystä ja liasta kuin suinki mahdollista. Pyyhi laite puhtaalla rievulla tai puhal-la se puhtaaksi vähäpaineisella paineilmalla.
- Suosittelemme laitteen puhdistamista heti joka käytön jälkeen.
- Puhdista laite säännöllisin väliajoin käyttäen kosteaa riepua ja vähän saippuaa. Älä käytä sellaisia puhdistusaineita tai liuotteita, jotka saattavat syövyttää laitteen muoviosia. Huolehdi siitä, ettei laitteen sisäpuolelle pääse vettä. Veden tunkeutuminen sähkötyökaluun lisää sähköiskun vaaraa.

### 9.2 Huolto

Laitteen sisäpuolella ei ole mitään huoltoa tarvits- evia osia.

### 9.3 Varaosa- ja lisävarustetilauks:

Varaosa tilattaessa tulee antaa seuraavat tiedot:

- laitteen tyyppi
- laitteen tuotenumero
- laitteen tunnusnumero
- tarvittavan varaosan varaosanumero

Aktuellit hinnat ja muita tietoja löydät verkkosivus- tosta [www.isc-gmbh.info](http://www.isc-gmbh.info)



**Vinkki: Hyvän työtuloksen saamiseksi suosittelemme **kwb** :n korkealaatuisia varusteita! [www.kwb.eu](http://www.kwb.eu) [welcome@kwb.eu](mailto:welcomed@kwb.eu)**

### 9.4 Kuljetus

Kuljeta konetta vain nostamalla sitä sahanpöydästä. Älä koskaan käytä suojavarusteita kuten sahanteränsuojusta, vastekiskoja käsittelyyn tai kuljettamiseen.

Kuljetettaessa työntöluisti (lisävaruste) asennettuna työntöluisti täytyy kiinnittää paikalleen lukitusruuvilla (117), jotta se pysyy paikallaan eikä luista pois.

### 9.5 Muita huolto-ohjeita

Tarkasta ennen jokaista käyttöä,

- että päälle-/pois-katkaisin sammuttaa koneen turvallisesti.
- että jarrutusaika sammutuksen jälkeen on oikein (<10 sekuntia)

Jos päälle-pois-katkaisin on viallinen tai jarrutus- aika on yli 10 sekuntia, älä käytä konetta enää, vaan ota yhteyttä huoltopalveluun.

Aseta kone kuljetuksen, asennuksen, purkamisen, käytöstäpoiston ja romuttamisen yhteydessä aina tukevalle alustalle, niin ettei se voi kallistua tai kaatua tai liikkua valvomattomana.

## 10. Käytöstäpoisto ja uusiokäyttö

Laite on pakattu kuljetuspakkaukseen, jotta välte- tään kuljetusvauriot. Tämä pakkaus on raaka-ai- netta ja sitä voi siksi käyttää uudelleen tai sen voi toimittaa kierrätyksen kautta takaisin raaka-aine- kiertoon. Laite ja sen varusteet on valmistettu eri materiaaleista, kuten esim. metallista ja muoveis- ta. Vialliset laitteet eivät kuulu kotitalousjätteisiin. Laite tulee toimittaa asianmukaiseen keräyspis- teeseen ammattitaitoista hävittämistä varten. Jos et tiedä, missä on tällainen keräyspiste, tiedustele asiaa kuntasi hallinnosta.

## 11. Säilytys

Säilytä laite ja sen varusteet valolta, kosteudelta ja pakkaselta suojatussa tilassa poissa lasten ulottuvilta. Paras säilytyslämpötila on 5°C ja 30°C välillä. Säilytä sähkötyökäluet alkuperäis- pakkauksissaan.



Koskee ainoastaan EU-maita

Älä heitä sähkötyökaluja kotitalousjätteisiin!

Euroopan direktiivin 2012/19/EY loppuunkäytetyistä sähkö- ja elektronisista laitteista ja sen kansalliseksi laiksi muuntamisen mukaan tulee käytetyt sähkötyökalut koota erikseen ja toimittaa ne ympäristöystävälliseen kierrätykseen.

Kierrätysvaihtoehto takaisinlähetykselle:

Sähkölaitteen omistaja on veloitettu laitteen palauttamisen vaihtoehtona vaikuttamaan siihen, että hänen luovuttamansa omaisuus hävitetään asianmukaisesti. Loppuun käytetty laite voidaan tätä varten luovuttaa myös keräyspisteeseen, joka suorittaa sen käytöstäpoiston kansallisten kierrätystalous- ja jätehuoltolakien tarkoittamalla tavalla. Tämä ei koske käytettyihin laitteisiin liitettyjä lisävarusteita ja apuvälineitä, joissa ei ole sähköosia.

Tuotodokumentaation ja tuotteen mukana toimitettujen papereiden osittainenkin kopiointi tai muu monistaminen on sallittu ainoastaan iSC GmbH:n nimenomaisella luvalla.

Oikeus teknisiin muutoksiin pidätetään



## Asiakaspalvelutiedot

Meillä on kaikissa takuutodistuksessa mainituissa maissa päteviä asiakaspalvelusta huolehtivia kump-paneita, joiden yhteystiedot löydät takuutodistuksesta. Heidän kautta voit saada kaikki asiakaspalvelut, kuten korjaukset, varaosien ja kulumaosien sekä tarvittavien käyttömateriaalien toimitukset.

Huomaa, että seuraaviin tämän tuotteen osiin kohdistuu käytöstä johtuvaa, luonnollista kulumista, ja että seuraavia osia tarvitaan käyttömateriaaleina.

Laji	Esimerkki
Kuluvat osat*	Keilriemen, hiiliharjat, pöydän sisäke, työntötukki
Käyttömateriaali / käyttöosat*	Sahanterä
Puuttuvat osat	

\* ei välttämättä kuulu toimitukseen!

Puutteellisuuksien tai vikojen ilmetessä pyydämme ilmoittamaan virheestä verkossa sivustoon [www.isc-gmbh.info](http://www.isc-gmbh.info). Ole hyvä ja anna vian tarkka kuvaus ja vastaa sen lisäksi joka tapauksessa seuraaviin kysymyksiin:

- Onko laite toiminut jo ainakin kerran, vai oliko se jo alusta lähtien viallinen?
- Havaitsitko jotain erikoista ennen vian ilmenemistä (oireita ennen vikaa)?
- Mikä mielestäsi on laitteessa vikana (pääasiallinen vika)?  
Kuvaa tätä toimintavirhettä.

## Takuutodistus

Arvoisa asiakas,

tuotteemme läpikäyvät erittäin tiukan laadunvalvontatarkastuksen. Mikäli tämä laite ei kuitenkaan toimi moitteettomasti, valitamme tapahtunutta suuresti ja pyydämme sinua kääntymään teknisen asiakaspalvelumme puoleen käyttäen tässä takuukortissa annettua osoitetta. Selvitämme asian mielellämme myös puhelimitse allaolevan palvelunumeron kautta. Takuuvaateiden esittämistä koskevat seuraavat määräykset:

1. Nämä takuuehdot koskevat ainoastaan kuluttajia, ts. luonnollisia henkilöitä, jotka eivät käytä tätä tuotetta sen enempää pienteollisessa kuin muussakaan itsenäisessä ammatinharjoituksessa. Nämä takuuehdot säätelevät täydentäviä takuusuorituksia, jotka allamainittu valmistaja lupaa uusien laitteidensa ostajille lakimääräisen takuun lisäksi. Ne eivät vaikuta lakimääräisiin takuusuoritusvaateisiin millään tavalla. Takuumme on sinulle maksuton.
2. Takuusuoritus kattaa ainoastaan sellaiset hankkimasi allamainitun valmistajan uuden laitteen puutteellisuudet, jotka todistettavasti aiheutuvat materiaali- tai valmistusvirheistä, ja se on rajattu valintamme mukaan ainoastaan näiden laitteen vikojen korjaamiseen tai laitteen korvaamiseen uudella.

Ole hyvä ja ota huomioon, että laitteitamme ei ole suunniteltu käytettäväksi pienteollisuus-, käsityöläis- tai ammattitarkoituksiin. Takuusopimusta ei siksi synny, jos laitetta on takuun kestoaikana käytetty pienteollisuus-, käsityöläis- tai teollisuustyöpaikoilla tai siihen on kohdistunut näihin verrattavissa oleva rasitus.

3. Antamamme takuu ei kata näitä vaurioita:
  - laitteessa esiintyneet vauriot, jotka aiheutuvat asennusohjeen noudattamatta jättämisestä tai asi-  
antuntemattomasta asennuksesta, käyttöohjeen noudattamatta jättämisestä (kuten esim. liitäntä  
väärään verkkojännitteeseen tai virtalajiin) tai huolto- ja turvallisuusmääräysten laiminlyönnistä tai  
laitteen altistamista epänormaaleille ympäristöolosuhteille tai puutteellisesta hoidosta ja huollosta.
  - laitteessa esiintyneet vauriot, jotka aiheutuvat määräysten vastaisesta tai virheellisestä käytöstä  
(esim. laitteen ylikuormitus tai hyväksymättömien liittosyökalujen tai varusteiden käyttö), vieraiden  
esineiden tunkeutumisesta laitteeseen (esim. hiekka, kivet tai pöly, kuljetusvauriot), väkivoiman käy-  
töstä tai ulkopuolisista tekijöistä (esim. putoamisesta aiheutuneet vahingot).
  - laitteessa tai sen osissa esiintyneet vauriot, jotka aiheutuvat käytöstä johtuvasta, tavanomaisesta  
tai muuten tavallisesta kulumisesta.
4. Takuuajan kesto on 24 kuukautta ja se alkaa laitteen ostopäivästä. Takuuvaateet tulee esittää en-  
nen takuuajan päättymistä kahden viikon kuluessa siitä, kun olet havainnut vian. Takuuvaateiden  
esittäminen takuuajan päätyttyä ei ole mahdollista. Laitteen korjaus tai vaihto ei johda takuuajan  
piteneeseen tai laitteen tai siihen mahdollisesti asennettujen varaosien takuuajan alkamiseen uu-  
delleen alusta. Tämä koskee myös paikan päällä suoritettuja palveluja.
5. Viallista laitetta koskevat takuuvaateet tulee esittää osoitteella: [www.isc-gmbh.info](http://www.isc-gmbh.info). Pidä uuden  
laitteesi ostotosite tai muu ostonäyttö valmiina. Ilman vastaavia tositteita tai tyyppikilpeä meille lähe-  
tettyjen laitteiden osalta takuuvaateet on suljettu pois, koska mahdollisuudet laitteen tunnistamiseen  
puuttuvat. Mikäli takuumme kattaa laitteen vian, asiakkaalle toimitetaan korjattu tai uusi laite viipy-  
mättä.

Tietysti korjaamme mielellämme korvausta vastaan myös sellaiset laitteiden viat, jotka eivät kuulu tai  
eivät enää kuulu takuumme piiriin. Lähetä tätä varten laite teknisen asiakaspalvelumme osoitteeseen.

Kuluvien osien, käyttöosien ja puuttuvien osien suhteen viittaamme tämän takuun rajoituksiin, jotka on  
selostettu tämän käyttöohjeen asiakaspalvelutiedoissa.



**Nevarnost!** - Da bi zmanjšali tveganje poškodb, preberite navodila za uporabo!



**Pozor! Uporabljajte zaščito za ušesa.** Učinkovanje hrupa lahko povzroči izgubo sluha.



**Pozor! Uporabljajte protiprašno zaščitno masko.** Pri obdelavi lesa in drugih materialov lahko pride do nastajanja zdravju škodljivega prahu. Materiala, ki vsebuje azbest, ne smete obdelovati!



**Pozor! Uporabljajte zaščitna očala.** Med delom nastajajoče iskre ali iz naprave izletajoči delčki, ostružki in prah lahko povzročijo izgubo vida.



**Pozor! Nevarnost poškodb!** Ne posegajte po vrtečem se listu žage.



**Preobremenitveno stikalo**

**Nevarnost!**

Pri uporabi naprav je potrebno upoštevati nekaj varnostnih ukrepov, da bi preprečili poškodbe in materialno škodo. Zato skrbno preberite ta navodila za uporabo/varnostne napotke. Le-te dobro shranite tako, da boste imeli zmeraj pri roki potrebne informacije. Če bi napravo izročili drugim osebam, Vas prosimo, da jim izročite tudi ta navodila za uporabo/varnostne napotke. Ne prevzemamo nobene odgovornosti za nezgode ali škodo, ki bi nastale zaradi neupoštevanja teh navodil za uporabo in varnostnih napotkov.

**1. Varnostni napotki**

Odgovarjajoče varnostne napotke lahko preberete v priloženi knjižici!

**Nevarnost!**

**Preberite varnostne napotke in navodila.**

Neupoštevanje varnostnih napotkov in navodil ima lahko za posledico električni udar, požar in/ali hude poškodbe. **Shranite vse varnostne napotke in navodila za kasnejšo uporabo.**

**2. Opis naprave na obseg dobave****2.1 Opis naprave****2.1.1 Mizna krožna žaga (sl. 1-19)**

1. Miza žage
2. Zaščita žaginega lista
3. Potisna palica
4. Žagin list
5. Cepilni klin
6. Mizni vložek
7. Paralelno omejilo, komplet
8. Ročno kolo
9. Nastavitven in pritrdilni ročaj
10. Potisni blok
11. Stikalo za vklop/izklop
12. Pritrdilni ročaj širina reza
13. Gumijasta noga
14. Reža
15. Vijak za zaščito žaginega lista
16. Sesalni nastavek
17. Vijak s pogreznjeno glavo
18. Luknja (cepilna zagozda)
19. Pritrdilni vijak
20. Pritrdilni ročaj kot reza
21. Podvozje
22. Skala za paralelno omejilo
23. Prislonska opornica

24. Držalo
25. Pokončna špranja
26. Narebričen vijak
27. Ploščata špranja
28. Vodilna tirnica paralelno omejilo
29. Stojna noga
30. Križna prečka
31. Vzдолžna prečka
32. Šesterorobni vijak
33. Ključ s čelnimi luknjami
34. Kavelj za orodje
35. Podložka
36. Vzmetni obroč
37. Obročast ključ 16/19mm
38. Matica
39. Podaljšek mize
40. Prirobnica žaginega lista
41. Vodilna tirnica za križno omejilo
42. Ročaj
43. Prečka za podaljšek mize
44. Ohišje
45. Skala za kot žaginega lista
46. Kazalnik za kot žaginega lista
47. Nastavni vijak
48. Pritrdilni ročaj zaščite žaginega lista
49. Vijak za sesalni nastavek
50. Pokrov za sesalni nastavek
51. Kapica za zaščiti žaginega lista
52. Stikalo proti preobremenitvam

**2.1.2 Potisni drsnik**

**(posebna oprema – potisni drsnik: pri TC-TS 315 U (št. art.: 43.405.56) ni v obsegu dobave.) (Slika 24-26)**

100. Drsna plošča s skalo
101. Omejlina tirnica s profilom
102. Vodilna tirnica
103. Kot, zadaj
104. Kot, spredaj
105. Omejilo za križno rezanje
106. Vpenjalna ročica, za nastavitev kota
107. Šestrobni vijak, velik
108. Velika podložka
109. Samovarovalna matica
110. Vijak z notranjim šestrobom
111. Pritrdilna ročica
112. Šestrobni vijak, majhen
113. Majhna podložka
114. Vzmetni obroč, majhen
115. Majhna matica
116. Podložka srednja
117. Pritrdilni vijak

## 2.2 Obseg dobave

S pomočjo opisanega obsega dobave preverite, ali je artikel popoln. Če deli manjkajo, se najkasneje v 5 delovnih dnevih po nakupu izdelka obrnite na naš servisni center ali na prodajno mesto, kjer ste napravo kupili, in predložite račun. Upoštevajte preglednico garancijskih storitev ob koncu tega navodila.

- Odprite embalažo in previdno vzemite napravo iz embalaže.
- Odstranite embalažni material in embalažne in transportne varovalne priprave (če obstajajo).
- Preverite, če je obseg dobave popoln.
- Preverite morebitne poškodbe naprave in delov pribora, do katerih bi lahko prišlo med transportom.
- Po možnosti shranite embalažo do poteka garancijskega roka.

### Nevarnost!

**Naprava in embalažni material nista igrača za otroke! Otroci se ne smejo igrati s plastičnimi vrečkami, folijo in malimi deli opreme! Obstaja nevarnost zadušitve in zaužitja takšnih delov materiala!**

### 2.2.1 Mizna krožna žaga

- Zaščita žaginega lista
- Potisna palica
- Cepilni klin
- Potisni blok
- Pritrdilni ročaj širina reza
- Gumijasta noga (4x)
- Vijak za zaščito žaginega lista
- Sesalni nastavek
- Pritrdilni ročaj kot reza
- Podvozje
- Prislonska opornica
- Držalo
- Stojna noga (4x)
- Križna prečka (2x)
- Vzdolžna prečka (2x)
- Šestrobnij vijak (58x)
- Ključ s čelnimi luknjami
- Kavelj za orodje
- Podložka (112x)
- Vzmetni obroč (58x)
- Obročast ključ 16/19mm
- Matica (58x)
- Podaljšek mize
- Ročaj (2x)
- Prečka za podaljšek mize (2x)
- Vijak za sesalni nastavek (4x)
- Pokrov za sesalni nastavek

- Originalna navodila za uporabo
- Varnostna navodila

### 2.2.2 Obseg dobave

**(posebna oprema - potisni drsnik: pri TC-TS 315 U (št. art.: 43.405.56) ni v obsegu dobave.):**

- Drсна plošča s skalo
- Omejlina tirnica s profilom
- Vodilna tirnica
- Kot, zadaj
- Kot, spredaj
- Vpenjalna ročica, za nastavitev kota
- Šestrobnij vijak, velik
- Velika podložka (2x)
- Samovarovalna matica
- Vijak z notranjim šestrobom (2x)
- Fiksirna ročica (2x)
- Šestrobnij vijak, majhen (8x)
- Majhna podložka (12x)
- Vzmetni obroč, majhen (8x)
- Majhna matica (4x)
- Podložka srednja

## 3. Predpisana namenska uporaba

Namizna krožna žaga je namenjena za vzdolžno in prečno žaganje (le s prečnim prislonom) lesa vseh vrst, primernih za velikost te žage. Okroglega lesa kakršne koli vrste ni dovoljeno rezati.

Ta stroj se lahko uporablja le v skladu z njegovo namembnostjo. Vsaka druga uporaba šteje kot nenamenska nedovoljena uporaba. Za kakršnekoli poškodbe ali škodo, ki bi nastale zaradi nedovoljene uporabe, nosi odgovornost uporabnik/upravljalac in ne proizvajalec.

Prosimo, da upoštevate, da naše naprave niso bile konstruirane za namene uporabe v obrtništvu ali industriji. Ne prevzemamo nobene odgovornosti, če je bila naprava uporabljena v obrtništvu ali industriji ter v podobnih dejavnostih.

Uporabljajo se lahko le ustrezni žagini listi (HM-ali CV-žagini listi). Uporaba HSS-žaginih listov in rezalnih plošč vseh vrst je prepovedana.

Del smotrne namenske uporabe je tudi upoštevanje varnostnih navodil, kot tudi navodil za montažo in navodil za upravljanje, ki so v navodilih za uporabo.

Osebe, ki ta stroj upravljajo in vzdržujejo, morajo biti seznanjeni s temi navodili in biti poučeno

o možnih nevarnostih. Poleg tega pa se je treba točno držati vseh veljavnih predpisov za preprečevanje nesreč. Potrebno je upoštevati tudi ostala splošna pravila v delovnem medicinskem in varnostno tehničnem področju.

Spremembe stroja istočasno izključujejo jamstvo proizvajalca in jamstvo za napake, ki nastanejo zaradi tega. Kljub smotni namenski uporabi pa se ne morejo popolnoma odstraniti določeni faktorji preostalega tveganja.

Pogojeno s konstrukcijo in zgradbo stroja lahko nastopijo sledeči primeri:

- Dotikanje žaginega lista na tistem delu, ki ni pokrit.
- Poseganje v vrtec se žagin list (nevarnost vreznine)
- Povratni udarec obdelovanca ali delov obdelovanca.
- Lomi žaginega lista.
- Izmetavanje poškodovanih delov trdine žaginega lista.
- Poškodba sluha pri neuporabi glušnikov.
- Zdravju škodljive emisije prahu pri uporabi v zaprtih prostorih.

## 4. Tehnični podatki

Motor na izmenični tok .....220-240V ~ 50Hz  
 Zmogljivost P .....S6 40% 2000 vatov  
 Število vrtljajev v prostem teku  $n_0$  .....2950 min<sup>-1</sup>  
 Žagin list iz trde kovine..... Ø 315 x Ø 30 x 2,8 mm  
 Število zob ..... 40  
 Velikost mize ..... 800 x 550 mm  
 Mizni podaljšek ..... 740 x 400 mm  
 Višina reza maks. .... 85 mm / 90°  
 ..... 55 mm/45°:  
 Brezstopenjska nastavitev višine .....0 - 85 mm  
 Žagin list brezstopenjsko premičen.....0° - 45°  
 najv. širina obdelovanca ..... 1,6 m  
 Sesalni nastavek .....Ø100/36 mm  
 Teža brez potisnega drsnika ..... pribl. 52 kg  
 Teža s potisnim drsnikom..... pribl. 57 kg  
 Zaščitni razred: ..... I  
 Debelina cepilne zagozde: ..... 2,5 mm

Način obratovanja S6 40 %: Trajno obratovanje s prekinjajočo obremenitvijo (trajanje vklopa 10 min). Da preprečite nepotrebno ogrevanje motorja, lahko motor 40 % trajanja vklopa deluje le z navedeno nazivno močjo, nato pa mora 60 % trajanja vklopa delovati brez obremenitve.

## Nevarnost!

### Hrup in vibracije

Vrednosti hrupa in vibracij so bile ugotavljane v skladu z EN 1870-19.

### Obratovanje

Nivo zvočnega tlaka  $L_{pA}$  ..... 95,1 dB (A)  
 Negotovost  $K_{pA}$  ..... 3 dB (A)  
 Nivo zvočne moči  $L_{WA}$  ..... 109,1 dB (A)  
 Negotovost  $K_{WA}$  ..... 3 dB (A)

Navedeni podatki so emisijske vrednosti in ni nujno, da obenem predstavljajo tudi zanesljive vrednosti na delovnem mestu. Čeprav obstaja korelacija med emisijskim in imisijskim nivojem, se iz tega ne da z zanesljivostjo ugotoviti, če so potrebni dodatni varnostni ukrepi. Dejavniki, kateri lahko vplivajo na takratni, na delovnem mestu obstajajoči nivo imisije, vsebujejo čas: vplivanja, svojevrstnost prostora, druge vire hrupa itd., n.pr. število strojev in drugih sosednjih procesov. Zanesljivi podatki za delovno mesto lahko varirajo od države do države. Ta informacija pa naj omogoči uporabniku, da bolje oceni nevarnost in tveganje.

### Uporabljajte zaščito za ušesa.

Hrup lahko povzroči izgubo sluha.

### Omejite hrupnost in vibracije na minimum!

- Uporabljajte samo brezhibne naprave.
- Redno vzdržujte in čistite napravo.
- Vaš način dela prilagodite napravi.
- Ne preobremenjujte naprave.
- Po potrebi dajte napravo v preverjanje.
- Izključite napravo, ko je ne uporabljate.

### Pozor!

**Tudi, če delate s tem električnim orodjem po predpisih, zmeraj obstaja nekaj ostalih tveganj. Nastopijo lahko sledeče nevarnosti v zvezi s konstrukcijo in izvedbo tega električnega orodja:**

1. Poškodbe pljuč, če ne uporabljate primerne protiprašne zaščitne maske.
2. Poškodbe sluha, če ne uporabljate primerne zaščite za ušesa.

## 5. Pred uporabo

Pred priklopom se prepričajte, če se podatki na tipski podatkovni tablici skladajo s podatki o električnem omrežju.

### **Opozorilo!**

**Zmeraj izvlecite električni priključni vtičač preden začnete izvajati nastavitve na skobljču.**

- Vzemite namizno krožno žago iz embalaže in preverite eventualne poškodbe, ki bi lahko nastale med transportom namizne krožne žage.
- Stroj morate postaviti v stabilni stojni položaj, to pomeni na delovno mizo ali privitje na stabilno podnožno ogrodje.
- Pred zagonom oz. uporabo morajo biti pokrovi in zaščitno-varnostna oprema pravilno montirani.
- List žage se mora dati prosto obračati.
- Pri že obdelovanem lesu je treba paziti na eventualno prisotne tujke kot so n. pr. žebliji ali vijaki.
- Preden pritisnete na stikalo za vklop / izklop, se prepričajte, če je list žage pravilno montirani in če je možno vse premične dele stroja prosto pomikati.

## 6. Montaža

**Nevarnost! Pred izvajanjem vsakovrstnih montažnih, preureditvenih in vzdrževalnih del na krožni žagi je treba zmeraj potegniti električni vtičač iz električne omrežne vtičnice.**

### 6.1 Montaža podnožja in podaljška mize (sl. 1, 3a-g)

**Nevarnost!** Upoštevajte težo stroja in po potrebi pokličite na pomoč še eno osebo.

- Mizno krožno žago obrnite in žago postavite na tla ali drugo delovno podlago. Napotek! Med površino mize in tla postavite primerno podlago (npr. ovojnino), da površine mize ne poškodujete.
- Narahlo privijačite nosilne noge (29) s šestrobnimi vijaki (32), podložkami (35), vzmetnimi vijaki (36) in maticami (38) na mizo žage (1).
- Narahlo privijačite križne prečke (30) in vzdolžne prečke (31) s šestrobnimi vijaki (32), podložkami (35), vzmetnimi vijaki (36) in

maticami (38) na stojne noge. Prepričajte se, da luknje v križne prečke usmerite navzgor za poznejšo namestitvev podaljška mize. Pazite, da bo povezava vzmet-utor med prečko in stojno nogo sega ena v drugo, kot je predvideno.

- Trdno privijačite gumijaste nogice (13) s šestrobnim vijakom (32), podložkami (35), vzmetnimi obroči (36) in maticami (38) na oporne noge.
- Sesalni nastavek (16) privijačite z vijaki (49) na stroj. Navodilo! Stranski priključni del sesalnega nastavka (16) mora biti usmerjen na desno.
- Narahlo privijačite podaljšek mize (39) s šestrobnimi vijaki (32), podložkami (35), vzmetnimi vijaki (36) in maticami (38) na mizo žage (1).
- Narahlo privijačite prečko (43) s šestrobnimi vijaki (32), podložkami (35), vzmetnimi vijaki (36) in maticami (38) na podaljšek mize (39) in na zadnjo križno prečko (30).
- Stroj obrnite tako, da stoji na stojnih nogah. Napravo morate položiti na ravno podlago. Nato pritegnite vse zrahljane vijачne poveza-ve.

### 6.2 Montaža ročajev, kavlja za orodje in podnožja (sl. 1, 4a-d)

- Privijačite ročaje (42) s šestrobnim vijakom (32), podložkami (35), vzmetnimi obroči (36) in maticami (38) na sprednje oporne noge.
- Kavelj orodja (34) privijačite na sprednjo desno stojno nogo. Navodilo! Kadar jih ne uporabljate, lahko ključ s čelnimi luknjami (33), obročni ključ (37), potisno palico (3) in potisni blok (10) shranite na kavlju za orodje (34).
- Privijačite podnožje (21) s šestrobnimi vijaki (36) in podložkami (38) na zadnje stojne noge.
- Previdno! Razdaljo med pnevmatikami in tlemi z vzdolžno luknjo v podnožju (21) izberite tako, da uporabnik stroja med prevozom ne rabi dvigovati previsoko.
- Kratko vodilno tirnico za paralelno omejilo (28) namestite na sprednji del mize žage (1) (gl. sliko 4e), dolgo vodilno tirnico za prečno omejilo (41) pa na levi strani mize žage (1) (gl. sliko 4f).
- V ta namen najprej vijak (32), podložko (35), vzmetni obroč (36) in matico (38) narahlo pritrdite v obe luknji mize žage. Glava vijaka mora biti brez podložke na zunanji strani mize žage (1).
- Kot prikazuje slika 4g vodilo tirnico (28) z uto-

rom potisnite čez obe glavi vijaka tako daleč naprej, da je desna stran vodilne tirnice (28) poravnana z desno stranjo mize žage (1).

- Ustrezno z vodilno tirnico za paralelno omejilno namestite dolgo vodilno tirnico za prečno omejilo (41). Vodilna tirnica (41) naj bo središčno na mizo žage (1).
- Sedaj pritegnite vse rahle vijачne povezave.

**Navodilo! Višino obeh vodilnih tirnic izberite tako da:**

- sta paralelno glede na mizo žage,
- da paralelnega omejila (7) pri potiskanju ne omejuje miza žage (1),
- da med vodilno tirnico in paralelnim omejilom (7) ni videti prevelike reže.

### 6.3 Montaža/demontaža miznega vložka (sl. 6)

- Obrabljen ali poškodovan mizni vložek zamenjajte, sicer se poveča nevarnost poškodovanja.
- Snemite zaščito žaginega lista (2) (6.5).
- Odstranite vijak s pogreznjeno glavo (17).
- Odstranite obrabljen mizni vložek (6).
- Montaža novega miznega vložka poteka v nasprotnem vrstnem redu.

### 6.4 Demontaža/montaža cepilne zagozde (sl. 7-9)

- Nevarnost! Izvlecite omrežno stikalo.
- Žagin list (4) nastavite na maks. globino reza, spravite v položaj 0° in aretirajte.
- Demontirajte zaščito žaginega lista (glejte 6.5).
- Odstranite mizni vložek (6) (glejte 6.3).
- Zrahljajte pritrdilni vijak (19). Navodilo! Pritrdilni vijak (19) odprite le toliko, da je reža (14) pribl. 5 mm. Pritrdilnega vijaka (19) ni treba demontirati, da pritrdite cepilno zagozdo (5).
- Cepilno zagozdo (5) sedaj vtaknite v zarez (14). Prepričajte se, da je cepilna zagozda ravna in da ni montirana majavo.
- Cepilna zagozda (5) mora biti središčno na namišljeni podaljšani liniji za žaginim listom (4), da se rezan material ne more zagozditi.
- Razdalja med žaginim listom (4) in cepilnim klinom (5) naj bo 3-8 mm.
- Pritrdilni vijak (19) ponovno pritegnite, montirajte mizni vložek (6) in zaščito žaginega lista (2).
- Cepilna zagozda (5) v vertikalni smeri ne sme biti nastavljena globlje kot 2 mm glede na žagin list.
- Demontaža poteka v obratnem vrstnem redu.

### 6.5 Montaža/demontaža zaščite žaginega lista (sl. 1,5)

- Zaščito žaginega lista (2) nastavite na cepilno zagozdo (5), da se vijak prilaga skozi luknjo (18) cepilne zagozde.
- Vijaka (15) in pritrdilnega ročaja (48) ne pritegnite premočno; zaščita žaginega lista mora biti prosto gibljiva.
- Demontaža poteka v obratnem vrstnem redu.

**Opozorilo! Pred začetkom žaganja morate zaščito žaginega lista (2) spustiti na material, ki ga žagate.**

### 6.6 Montaža/menjava žaginega lista (sl. 10/11)

- Pred zamenjave žaginega lista: Izvlecite omrežno stikalo!
- Pri menjavi žaginega lista nosite rokavice, da se ne poškodujete!
- Žagin list (4) nastavite na maks. globino reza, spravite v položaj 0° in aretirajte.
- Demontirajte zaščito žaginega lista (2), mizni vložek (6) in cepilno zagozdo (5) (glejte 6.5, 6.3, 6.4)
- Ključ s čelno luknjo (33) nastavite na prirobnico žaginega lista (40), da držite proti, in odpustite vijak z obročnim ključem (37).
- Previdno! Vijak obračajte v smeri obračanja žaginega lista.
- Zunanjo prirobnico snemite in star žagin list (4) povlecite z notranje prirobnice.
- Prirobnico žaginega lista pred montažo novega žaginega lista temeljito očistite.
- Nov žagin list vstavite v nasprotnem vrstnem redu in ponovno pritegnite.
- Pozor! Upoštevajte smer teka, poševnina reza zobcev mora kazati v smeri teka, tj. naprej (glejte puščico na zaščiti žaginega lista).
- Ponovno montirajte in nastavite cepilno zagozdo (5), mizni vložek (6) in zaščito žaginega lista (2) (glejte 6.4, 6.3, 6.5).
- Preden spet delate z žago, preverite delovanje zaščitnih naprav.
- Opozorilo! Po vsaki menjavi žaginega lista preverite, ali se zaščita žaginega lista (2) odpira na zahtevo in se nato spet zapre. Preverite tudi, ali se žagin list (4) prosto premika v zaščiti žaginega lista (2).
- Opozorilo! Po vsaki menjavi žaginega lista preverite, ali žagin list (4) v navpičnem položaju in nagnjen na 45° prosto teče v miznem vložku (6).
- Opozorilo! Obrabljen ali poškodovan mizni vložek (6) morate takoj zamenjati (glejte 6.3).



- Opozorilo! Zamenjavo in izravnavo žaginega lista (4) morate pravilno izvesti.

### 6.7 Priključek za sesanje prahu

Možnost priključka za sesanja prahu obstaja na sesalnem nastavku na ohišju (16) in na zaščiti žaginega lista (2).

#### 6.7.1 Sesanje s sesalno napravo

- Komplet sesalnega nastavka in sesalne naprave ni v obsegu dobave in je na voljo kot dodatna oprema.
- Priključite sesalno cev sesalne naprave na premer 100 mm sesalnega nastavka (16).

#### 6.7.2 Sesanje s sesalno napravo in kompletom sesalnega nastavka (sl. 22)

- Komplet sesalnega nastavka in sesalne cevi ter sesalna naprave ni v obsegu dobave in je na voljo kot dodatna oprema.
- Priključite sesalno cev sesalne naprave na premer 100 mm sesalnega nastavka (16).
- S križnim izvijačem odprite vijak na kapici (51) na zaščiti žaginega lista (2).
- Snemite kapico (51) z zaščite žaginega lista (2).
- Snemite pokrov za sesalni nastavek (50).
- Sedaj zaščitno žaginega lista (2) in stranski priključek sesalnega nastavka na ohišju (16) povežite s sesalno cevjo (10).

#### 6.7.3 Priporočene zahteve za sesalno napravo

Da bi zagotovili zadovoljiv prenos prahu in ostružkov od mesta nastanka do sistema za sesanje, mora uporabljeni sistem za sesanje izpolnjevati naslednje zahteve:

- Možnosti priključitve, opisane v 6.7.1 oz. 6.7.2
- Potrebna količina zraka: 850 m<sup>3</sup>/h
- Vakuum na sesalnem nastavku: največ 1500 Pa
- Priporočena hitrost zraka v cevi: 20 m/s

### 6.8 Montaža potisnega drsnika (oprema) (sl. 24, 26)

- **Potisni drsnik je za model TC-TS 315 U posebna oprema k temu stroju, ki jo lahko kupite v trgovini in ni v obsegu dobave.**
- Vodilno tirnico (41) za križno omejilo demontirajte in snemite vijake (32), podložke (35), vzmetne obroče (36) in matice (38).
- Montirajte drsno ploščo (100) z omejlno tirnico (101). Na obračališču uporabite velik

šestrobni vijak (107) in srednjo podložko (116). Poleg tega pritrdite privojno ročico (106) z dvema velikima podložkama (108) in samovarovalno matico (109). Navodilo! Privojno ročico (106) montirajte tako, da je omejilo pri odpuščenju privojni ročici gibljivo in da je pri pritegnjenju privojni ročici negibljivo. Nastavite vpenjalno silo s samovarovalno matico (109).

- Montirajte oba kotnika (103, 104) na vodilno tirnico (102) s podložkami (113), vzmetnimi obroči (114) in šestrobnimi vijaki (112).
- Nato kotnike (103, 104) pritrdite skupaj z vodilno tirnico (102) na leve stojne noge (29) mizne krožne žage. Uporabite po en šestrobni vijak (112), dve podložki (113), vzmetne obroče (114) in matico (115).
- Drsno ploščo (100) namestite skupaj z omejlno tirnico (101) od spredaj na vodilno tirnico (102).
- Če je med vodilno tirnico in tekalnimi ležaji plošče drsnika reža, morate oba spodnja ležaja nastaviti z vijakom (A) in ekscentričnim vijakom (B), da se drsnik premika brez reže.
- Vijake z notranjim šestrobom (110) s pritrdilno ročico (111) montirajte spredaj in zadaj na vodilno tirnico (102), kjer služijo kot končno omejilo.
- Omejlilna tirnica (101) se mora premikati na ca. 1 mm razdalje vzporedno z mizo za žaganje. V ta namej zrahljajte vijake za kotnik (103, 104). Nato jih nastavite tako, da ima tirnica v vsakem položaju 1 mm razdalje do mize žage, nato pa držalo ponovno privijate.
- Upoštevajte, da zaradi dobave kljub pravilni montaži potisnega drsnika (posebna oprema) lahko ostanejo prosti vijaki/podložke, npr. ker so na mizni krožni žagi ti že nameščeni.

## 7. Upravljanje

**Vklopite sesalno napravo, preden začnete z obdelavo.**

### 7.1 Stikalo za vklop/izklop (sl. 1/pol. 11)

- S stiskom na zeleno tipko „I“ lahko žago vklopite. Pred začetkom žaganja počakajte, da doseže žagin list svojo največjo hitrost obračanja.
- Da žago spet izklopite, pritisnite rdečo tipko „0“.

### Preobremenitveno stikalo (sl. 23)

Motor te naprave je pred preobremenitvijo zaščiten s preobremenitvenim stikalom (52). Pri prekoračitvi nazivnega toka preobremenitveno stikalo (52) izklopi napravo.

- Naprava naj se več minut ohlaja.
- Pritisnite na preobremenitveno stikalo (52).
- Nato napravo spet vklopite s pritiskom na zeleno tipko „I“.

### 7.2 Globina rezanja (Slika 1)

Z obračanjem ročice (8) lahko nastavite list žage (4) na zeleni položaj.

#### Proti smeri urinega kazalca:

večja globina rezanja

#### V smeri urinega kazalca:

manjša globina rezanja

### 7.3. Paralelni prislona

#### 7.3.1 Višina omejila (sl. 12-14, 2b)

- Uporabite držalo (24) skupaj s tirnico za paralelno omejilo (23) kot paralelno omejilo.
- Dobavljeno paralelno omejilo je opremljeno z dvema različno visokima vodilnima površinama.
- Glede na debelino rezanega materiala je treba uporabljati prislonsko vodilo (23) po Sliki 13. za debeli material in po Sliki 12 za tanjši material.
- Za prestavljanje prislonskega vodila (23) na nižjo vodilno površino je treba odvit oba narebričena vijaka (26), da bi lahko prislonsko vodilo (23) odvlili od nosilca (24).
- Oba narebričena vijaka (26) vzemite ven skozi režo (25) v prislonskem vodilu (23) in ju ponovno vstavite v drugo režo (27).
- Ponovno montirajte prislonsko vodilo (23) na nosilec (24).
- Prestavitev na visoko vodilno površino se mora izvesti analogno.

#### 7.3.2 Širina reza (sl. 12/13)

- Pri vzdolžnem rezanju delov lesa morate uporabiti paralelno omejilo (7).
- Paralelno omejilo (7) lahko montirate na desno stran mize za žago (1).
- Paralelno omejilo (7) morate vstaviti v vodilno tirnico (28) mize za žago (1).
- Z lestvico (22) na mizi lahko paralelno omejilo (7) nastavite na zeleno mero.
- Pritrdite paralelno omejilo (7) v vodilno tirnico (28) in s tem zeleno širino reza s pomočjo pritrdilnega ročaja (12).

### 7.3.3 Nastavitev dolžine prislona

#### (Slika 14)

- Da bi zmanjšali zatikanje materiala, ki ga režemo, se lahko prislonsko vodilo (23) pomakne v vzdolžni smeri.
- Čvrsto pravilo: Zadnji konec prislona pride do zamišljene linije, ki se začne približno nekje pri sredini žagalnega lista in poteka nazaj pri 45°.
- Nastavitev potrebne debeline reza - odvijte narebričene vijake (26) in potisnite prislonsko vodilo (23) toliko v naprej, dokler ne pride do zamišljene linije 45° - Ponovno zategnite narebričene vijake (26).

**Opozorilo!** Razdalja med žagino mizo (1) in spodnjo stranjo omejilne tirnice (23) ne sme biti prevelika, da se prepreči vpetje rezanega materiala. Za nastavitev razdalje morate najprej vzporedno omejilo (7) pritrditi s pritrdilnim ročajem (12). Nato zrahljajte narebričene vijake (26), ki omejilno tirnico (23) spuščajo na žagino mizo (1), in ponovno pritrdite narebričene vijake (26).

#### 7.4 Prečno omejilo (sl. 15)

- Držalo (24) uporabljajte skupaj z omejilno tirnico (23) kot križno omejilo.
- Potisnite križno omejilo v vodilno tirnico (41) levo na mizi žage.
- Zrahljajte pritrdilni ročaj (20).
- Obračajte omejilno tirnico (23), dokler ne kaže puščica zelene kotne mere.
- Ponovno pritegnite pritrdilni ročaj (20).

#### Pozor!

- Omejilne tirnice (23) ne potisnite preveč v smeri žaginega lista.
- Razdalja med omejilno tirnico (23) in žaginim listom (4) naj bo ca. 2 cm.

#### 7.5 Nastavitev kota (sl. 16)

- Odpustite pritrdilni ročaj (9) na sprednji in hrbtni strani ohišja (44).
- Ohišje (44) premikajte, dokler kazalnik (46) ne kaže na zeleno kotno mero na skali (45).
- To nastavitev blokirajte s pritrdilnim ročajem (9) na sprednji in hrbtni strani ohišja (44).
- Po potrebi lahko končno omejilo za nastavitev kota žaginega lista nastavite pri 0°. To naredite z nastavitvijo nastavitvenega vijaka (47).

## 7.6 Potisni drsnik (posebna oprema) kot kotno omejilo/prečno omejilo (sl. 27)

- Analogno k univerzalnemu omejitlu lahko uporabite potisni drsnik kot kotno omejilo/prečno omenilo (glejte 6.8).
- Zrahljajte privojno ročico (106).
- Omejitno tirnico (101) obračajte, dokler ni nastavljena zelena kotna mera. 0° za uporabo kot prečno omejilo (90°-rezi) – drugi koti za kotne reze.
- Ponovno pritegnite privojno ročico (106).
- Navodilo! Omejitne tirnice ne potisnite prečev v smeri žaginega lista (5). Razdalja med omejitno tirnico in žaginim listom naj bo ca. 2 cm.

## 8. Obratovanje

### Opozorilo!

- Po vsaki novi nastavitvi priporočamo izvesti poskusni rez, da lahko preverite nastavljene mere.
- Po vklopu žage počakajte da žagalni list doseže svoje največje število vrtljajev in šele potem začnete izvajati rezanje.
- Previdno pri zarezovanju!
- Napravo uporabljajte samo z odsesavanjem.
- Redno preverjajte in čistite kanale za odsesavanje.

### 8.1 Izvajanje vzdolžnih rezov (Slika 17)

Tu lahko prežagate obdelovanec v njegovi vzdolžni smeri. En rob obdelovanca pritisnite na paralelni prislon (7) tako, da bo ravna stran nalegala na žagalno mizo (1). Zaščita žagalnega lista (2) mora biti zmeraj spuščana na obdelovanec. Delovni položaj pri vzdolžnem rezanju ne sme nikoli biti v isti liniji kot poteka smer rezanja.

- Paralelni prislon (7) nastavite odgovarjajoče višini obdelovanca in zeleni širini (glej 7.3.)
- Vključite žago
- Roke z zaprtimi prsti položite ravno na obdelovanec in potiskajte obdelovanec vzdolž paralelnega prislona (7) proti žagalnemu listu (4).
- Stransko vodilo ročno potisnite do srednjega roba zaščitnega pokrova.
- Obdelovanec zmeraj potisnite do konca razcepne zagozde (5).
- Odpad pri rezanju ostane ležati na žagalni mizi (1) dokler se list žage (4) ne bo ponovno nahajal v mirovanju.
- Dolge obdelovance zavarujte pred prevračanjem ob koncu postopka žaganja (na primer s podstavnim stojalom, ipd.)

### 8.1.1 Rezanje ozkih obdelovancev (Slika 18)

Vzdolžne reze obdelovancev s širino manjšo kot 150 mm je treba brezpogojno izvrševati s pomočjo potisnega dela (3). Potisni del je vsebovani v obsegu dobave. Obrabljeni oz. poškodovani potisni del je treba takoj zamenjati.

### 8.1.2 Rezanje zelo ozkih obdelovancev (sl. 19)

- Pri vzdolžnem rezanju ozkih obdelovancev, katerih širina je manjša od 50 mm, je obvezna uporaba potisnega lesa/potisnega bloka (10).
- Najbolje je uporabiti nizko vodilno površino paralelnega omejila.
- Potisni blok (10) je v obsegu dobave.
- Obrabljen potisni les/potisni blok pravočasno zamenjajte.

### 8.2 Izvajanje poševnih rezov (Slika 16/20)

Poševne reze praviloma izvajamo z uporabo paralelnega prislona (7).

- List žage (4) nastavite na zeleno kotno vrednost (glej 7.5.).
- Paralelni prislon (7) nastavite glede na debelino in višino obdelovanca, ki ga boste žagali (glej 7.3).
- Rezanje izvajajte glede na debelino obdelovanca (glej 8.1.1 in 8.1.2)

### 8.3 Izvajanje prečnih rezov (sl. 21, 27)

Prečne reze načeloma izvajajte z uporabo držala (24) skupaj z omejitno tirnico (23) kot križnim omejitlom (glejte 7.4), dodatno lahko prečne reze izvajate tudi z drsnimi sankami (oprema) kot križnim omejitlom (glejte 7.6). Obdelovanca pri tem prerežete po prečni smeri.

- Prečno omejilo ali oz. potisni drsnik (oprema) nastavite na zeleno kotno mero (glejte 7.4 oz. 7.6).
- Obdelovanca čvrsto pritisnite na omejitno tirnico (23 oz. 101).
- Vključite žago.
- Prečno omejilo oz. potisni drsnik (posebna oprema) in obdelovanca potisnite v smeri žaginega lista, da zarezete.
- Opozorilo! Vodenega obdelovanca vedno trdo držite, nikoli ne držite prostega dela, ki ga boste odrezali.
- Prečno omejilo oz. potisni drsnik (posebna oprema) vedno potisnite tako daleč naprej, da obdelovanca do konca prerežete.
- Žago ponovno izklopite. Odpadke od žaganja odstranite šele, ko se žagin list ustavi.

## 9. Čiščenje, vzdrževanje in naročanje nadomestnih delov

### Nevarnost!

Pred izvajanjem vsakega čistilnega dela izvlecite električni priključni kabel.

### 9.1 Čiščenje

- Zaščitno opremo, zračne reže in ohišje motorja vzdržujte kar se le da v stanju brez prisotnosti prahu in umazanije. Napravo obrišite s suho krpo ali s komprimiranim zrakom pod nizkim pritiskom.
- Priporočamo, da napravo očistite neposredno po vsakem končanem delu.
- Redno čistite napravo z vlažno krpo in nekaj milnice. Ne uporabljajte nobenih čistilnih ali razredčilnih sredstev; le-ta lahko poškodujejo plastične dele naprave. Pazite na to, da ne pride voda v notranjost naprave. Vstop vode v električno napravo povečuje tveganje električnega udara.

### 9.2 Vzdrževanje

V notranjosti naprave ni nobenih delov, ki bi jih bilo potrebno vzdrževati.

### 9.3 Seznam nadomestnih delov in dodatne opreme:

Pri naročanju nadomestnih delov navedite naslednje:

- tip naprave
- št. art. naprave
- ID-številka naprave
- številka potrebnega nadomestnega dela

Aktualne cene in informacije lahko najdete na spletni strani: [www.isc-gmbh.info](http://www.isc-gmbh.info)



**Namig! Za dobre delovne rezultate priporočamo kakovostno dodatno opremo družbe **kwb** ! [www.kwb.eu](http://www.kwb.eu) welcome@kwb.eu**

### 9.4 Transport

Ob transportu stroja dvignite žagino mizo. Zaščitnih naprav, kot so zaščita žaginega lista ali omejlne tirnice nikoli ne uporabljajte za premikanje ali transport.

Za transport z montiranim potisnim drsnikom (posebna oprema) mora biti potisni drsni pritrjen s pritržilnim vijakom (117), da ostane na mestu in ne zdrsne.

### 9.5 Druga navodila za vzdrževanje

Pred vsako uporabo preverite

- da lahko stroj s stikalom za vklop/izklop varno izklopite.
- zavorni čas po izklopu (< 10 sekund)

Če je stikalo za vklop/izklop okvarjeno ali je zavorni čas daljši od 10 sekund, stroja več ne uporabljajte in se obrnite na službo za stranke.

Med transportom, montažo, demontažo, jemanjem iz uporabe in uničenjem stroj vedno položite na stabilno podlago, da se ne more nenadzorovano podreti ali pasti oz. se premikati.

## 10. Odstranjevanje in ponovna uporaba

Naprava se nahaja v embalaži, da ne bi prišlo do poškodb med transportom. Ta embalaža je surovina in s tem ponovno uporabna ali pa jo je možno reciklirati. Naprava in njen pribor sta izdelana iz različnih materialov kot npr. kovine in plastika. Okvarjene naprave ne sodijo med gospodinjinske odpadke. Napravo odložite na ustreznem zbirališču, da bo pravilno odstranjena. Če ne poznate primernih zbirališč, se pozanimajte pri svoji občinski upravi.

## 11. Skladiščenje

Napravo in pribor za napravo skladiščite na temnem, suhem in pred mrazom zaščitenem in za otroke nedostopnem mestu. Optimalna skladiščna temperatura je med 5 in 30 °C. Električno orodje shranjujte v originalni embalaži.



Samo za dežele EU

Električnega orodja ne mečite med gospodinjske odpadke!

V skladu z evropsko smernico 2012/19/EG o starih električnih in elektronskih napravah in v skladu z izvajanjem nacionalne zakonodaje morate ločeno zbirati izrabljena električna orodja in jih predati v okoljsko varno ponovno predelavo.

Reciklažna alternativa za poziv za vračanje:

Lastnik električne naprave je alternativno zavezan, da namesto vračanja sodeluje pri strokovno ustreznem recikliranju v primeru predaje lastnine. Staro napravo se lahko v ta namen tudi prepusti na odvzemnem mestu, ki izvaja odstranjevanje v smislu nacionalne zakonodaje o odstranjevanju takšnih odpadkov. To se ne nanaša na starim napravam priložene dele pribora in opreme brez električnih komponent.

Ponatis ali kakršnokoli razmnoževanje dokumentacije in spremljajočih papirjev o proizvodu, tudi po izvlečkih, je dovoljeno samo z izrecnim soglasjem ISC GmbH.

Pridržana pravica do tehničnih sprememb

## Servisne informacije

V vseh državah, ki so navedene v garancijski listini, sodelujemo s kompetentnimi servisnimi partnerji, katerih kontakti so razvidni iz garancijske listine. Na voljo so vam za vse potrebne servisne storitve, kot so popravila, oskrba z nadomestnimi in obrabnimi deli ali oskrba s potrošnimi materiali.

Upoštevajte, da so nekateri deli tega izdelka izpostavljeni naravni obrabi zaradi uporabe oz. da so nekateri deli potrošni material.

Kategorija	Primer
Obrabni deli*	Klinasti jermen, ogljene ščetke, mizni vložek, potisna palica
Obrabni material/ obrabni deli*	Žagin list
Manjkajoči deli	

\* ni nujno, da je v obsegu dobave!

Pri pomanjkljivostih ali napakah vas prosimo, da napako prijavite na [www.isc-gmbh.info](http://www.isc-gmbh.info). Napako kar najbolj natančno opišite in v vsakem primeru odgovorite na naslednja vprašanja:

Odgovorite na naslednja vprašanja:

- Je naprava nekoč delovala, ali je bila od vsega začetka okvarjena?
- Ste pred okvaro opazili kaj neobičajnega (simptom ali okvaro)?
- Kaj na napravi po vašem mnenju ne dela (glavni znak)?  
Opišite to napačno delovanje.

## Garancijska listina

Spoštovani uporabnik,

za naše izdelke izvajamo strogo končno kontrolo kakovosti. Če ta naprava kljub temu ne deluje brezhibno, to zelo obžalujemo in vas prosimo, da se obrnete na našo servisno službo na naslovu, ki je naveden na tej garancijski kartici. Z veseljem vam bomo svetovali tudi po telefonu na navedeni številki servisne službe. Za uveljavljanje garancijskih zahtevkov velja naslednje:

1. Ti garancijski pogoji so namenjeni izključno porabniku, tj. fizičnim osebam, ki tega izdelka ne bodo uporabljale za svojo obrt ali druge samostojne dejavnosti. Ti garancijski pogoji urejajo dodatne garancijske storitve, ki jih spodaj navedeni proizvajalec zagotavlja svojim kupcem novih naprav dodatno k zakonskemu jamstvu. Ta garancija ne vpliva na vaše zakonske garancijske zahtevke. Naše garancijske storitve so za vas brezplačne.
2. Garancijske storitve se nanašajo izključno na pomanjkljivosti na novih napravah zgoraj navedenega proizvajalca, ki ste jih kupili, in so posledica materialnih ali tovarniških napak, in ki jih po lastni presoji odpravimo na tej napravi ali napravo nadomestimo z drugo.  
Prosimo, upoštevajte, da naše naprave niso bile zasnovane za uporabo v poklicu, obrti ali za poklicno uporabo. Garancijska pogodba tako ne nastane, če napravo v garancijskem obdobju uporabljate za v obrtnih, rokodelskih ali industrijskih obratih ali če je bila izpostavljena obremenitvam, ki so temu enakovredna.
3. Iz garancije so izvzeti:
  - Škoda na napravi, ki je nastala zaradi neupoštevanja navodil za montažo ali zaradi nestrokovne inštalacije, neupoštevanja navodil za uporabo (kot npr. s priključitvijo na napačno omrežno napetost ali vrsto toka), neupoštevanja navodil za vzdrževanje in varnostnih določil ali zaradi izpostavitve naprave nenormalnim okoljskim pogojem ali zaradi neustrezne nege in vzdrževanja.
  - Škoda na napravi, ki je nastala zaradi nenamenske ali nestrokovne uporabe (npr. zaradi preobremenitve naprave ali uporabe v orodjih ali opremi, za katera ni odobrena), vdor tujkov v napravo (npr. peska, kamnov ali prahu, poškodb pri transportu), uporabe sile ali zunanje sile (npr. poškodbe pri padcih).
  - Škode na napravi ali delih naprave, ki je nastala kot posledica uporabe oz. običajne ali drugačne obrabe.
4. Garancijsko obdobje traja 24 mesecev in se začne z datumom nakupa naprave. Garancijske zahtevke je treba uveljaviti pred potekom garancijskega obdobja v roku dveh tednov, ko opazite okvaro. Uveljavljanje garancijskih zahtevkov po poteku garancijskega obdobja je izključeno. Popravilo ali menjava naprave ne podaljša garancijskega obdobja, niti ne predstavlja začetka novega garancijskega obdobja za storitev, izvedeno na napravi ali za morebitne vgrajene nadomestne dele. To velja tudi pri servisih na kraju samem.
5. Za uveljavljanje vašega garancijskega zahtevka okvarjeno napravo prijavite na: [www.isc-gmbh.info](http://www.isc-gmbh.info). Pripravite račun ali drugo dokazilo o vašem nakupu nove naprave. Naprave, poslana brez ustreznega dokazila ali tipske tablice, so izključene iz garancijskih storitev, saj jih ni možno uvrstiti. Če je okvara zajeta v naših garancijskih storitvah, boste takoj prejeli popravljeno ali novo napravo.

Seveda bomo proti plačilu z veseljem odpravili tudi okvare na napravi, ki v garancijski obseg ne sodijo ali ne sodijo več. Napravo nam pošljite na spodaj naveden naslov servisa.

Opozarjamo na omejitve v okviru te garancije za obrabne, potrošne in manjkajoče dele v skladu s servisnimi informacijami, opisanimi v teh navodilih za uporabo.



**Veszély!** - Sérülés veszélyének a lecsökkentéséhez olvassa el a használati utasítást



**Vigyázat!** Hordjon egy zajcsökkentő fülvédőt. A zaj behatása hallásvesztéshez vezethet.



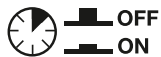
**Vigyázat!** Viseljen egy porvédőálarcot. Fa és más anyagok megdolgozásánál az egészségre káros por keletkezhet. Azbeszt tartalmú anyagokat nem szabad megmunkálni!



**Vigyázat!** Hordjon egy védőszemüveget. Munka közben keletkező szikrák vagy a készülékből kipattanó szillánk, forgács vagy a keletkező por vakulást okozhat.



**Vigyázat!** Sérülés veszélye! Ne nyúljon a futó fűrészlapba.



**Túlterhelés kapcsoló**



**Veszély!**

A készülékek használatánál, a sérülések és a károk megakadályozásának az érdekébe be kell tartani egy pár biztonsági intézkedést. Ezért ezt a használati utasítást / biztonsági utasításokat gondosan átolvasni. Őrizze ezeket jól meg, azért hogy mindenkor a rendelkezésére álljanak az információk. Ha más személyeknek adná át a készüléket, akkor kérjük kézbesítse ki vele együtt ezt a használati utasítást / biztonsági utasításokat is. Nem vállalunk felelőséget olyan balesetekért vagy károkért, amelyek ennek az utasításnak és a biztonsági utasításoknak a figyelmen kívül hagyásából keletkeznek.

**1. Biztonsági utasítások**

A megfelelő biztonsági utasítások a mellékelt füzetcskében találhatóak!

**Veszély!**

**Olvason minden biztonsági utalást és utasítást el.** A biztonsági utalások és utasítások betartásán belüli mulasztások következménye áramcsapás, tűz és/vagy nehéz sérülések lehetnek. **Őrizze meg a biztonsági utalásokat és utasításokat a jövőre nézve.**

**2. A készülék leírása és a szállítás terjedelme****2.1 A készülék leírása****2.1.1 Asztali körfűrész (ábrák 1-től - 19-ig)**

1. Fűrészasztal
2. Fűrészlapvédő
3. Tolóbot
4. Fűrészlap
5. Hasítóék
6. Asztalbetét
7. Párhuzamos ütköző, komplett
8. Kézikerék
9. Beállító- és rögzítőfogantyú
10. Tolóblokk
11. Be-/Kikapcsoló
12. Rögzítő fogantyú, vágási szélesség
13. Gumiláb
14. Hasadék
15. Csavar a fűrészlapvédőhöz
16. Elszívóadapter
17. Süllyesztettfejű csavar
18. Lyuk (hasítóék)
19. Rögzítő csavar
20. Rögzítő fogantyú vágási szöglet

21. Futómű
22. Skála párhuzamos ütköző
23. Ütközősín
24. Tartó
25. Rész élére állítva
26. Recézett fejű csavar
27. Rész fektetve
28. Vezetősín párhuzamos ütköző
29. Állóláb
30. Keresztátmász
31. Hosszátmász
32. Hatlapfejű csavar
33. Homloklyukú kulcs
34. Szerszámkampó
35. Alátétkorong
36. Rugós gyűrű
37. Csillagkulcs 16/19mm
38. Anya
39. Asztalhosszabbítás
40. Fűrészlapkarima
41. Vezetősín harántütköző
42. Fogantyú
43. Támaszok az asztalhosszabbításhoz
44. Gépház
45. Skála fűrészlappszöglet
46. Mutató fűrészlappszöglet
47. Juszírozó csavar
48. Rögzítő fogantyú fűrészlapvédő
49. Csavar az elszívóadapterhez
50. Burkolat az elszívóadapterhez
51. Kupak a fűrészlapvédőn
52. Túlterhelés elleni kapcsoló

**2.1.2 Tolószán**

**(különleges tartozék - tolószán: a TC-TS 315 U-nál (cikk-szám: 43.405.56) nincs a szállítás terjedelmében.) (ábrák 24-től – 26-ig)**

100. Szánlemez skálával
101. Ütközősín profillal I
102. Vezetősín
103. Szöglet, hátul
104. Szöglet, elől
105. Ütköző a harántvágáshoz
106. Szorítókar, a szöglet beállításához
107. Hatlapfejű csavar nagy
108. Alátétkorong nagy
109. Önbiztosító anya
110. Belső hatlapú csavar
111. Rögzítő fogantyú
112. Hatlapfejű csavar kicsi
113. Alátétkorong kicsi
114. Rugós gyűrű kicsi
115. Anya kicsi
116. Alátétkorong közepes
117. Rögzítő csavar

## 2.2 A szállítás terjedelme

Kérjük a leírt szállítási terjedelem alapján leellenőrizni a cikk teljességét. Hiányzó részek esetén forduljon a cikk vásárlása után legkésőbb 5 munkanapon belül egy érvényes vásárlási igazolás felmutatása mellett a szervízközponthoz vagy a eladóhelyhez, ahol vette a készüléket. Kérjük vegye ehhez figyelembe az utasítás végén a szervíz-információkban található szavatossági táblázatot.

- Nyissa ki a csomagolást és vegye ki óvatosan a készüléket a csomagolásból.
- Távolítsa el a csomagolási anyagot valamint a csomagolási- / és szállítási biztosítékot (ha létezik).
- Ellenőrizze le, hogy teljes a szállítás terjedelme.
- Ellenőrizze le a készüléket és a tartozékrészeket szállítási károokra.
- Ha lehetséges, akkor őrizze meg a csomagolást a garanciaidő lejáratának a végéig.

### Veszély!

**A készülék és a csomagolási anyag nem gyerekjáték! Nem szabad a gyerekeknek a műanyagtasakokkal, foliákkal és aprórészekkel játszaniuk! Fennáll a lenyelés és a megfulladás veszélye!**

### 2.2.1 Asztali körfűrész

- Fűrészlapvédő
- Tolóbot
- Hasítóék
- Tolóblokk
- Rögzítő fogantyú, vágási szélesség
- Gumiláb (4x)
- Csavar a fűrészlapvédőhöz
- Elszívóadapter
- Rögzítő fogantyú vágási szöglet
- Futómű
- Ütközősín
- Tartó
- Állóláb (4x)
- Kereszttámasz (2x)
- Hossztámasz (2x)
- Hatlapfejű csavar (58x)
- Homloklyukú kulcs
- Szerszámkampó
- Alátétkorong (112x)
- Rugós gyűrű (58x)
- Csillagkulcs 16/19mm
- Anya (58x)
- Asztalhosszabbítás
- Fogantyú (2x)
- Támaszok az asztalhosszabbításhoz (2x)

- Csavar az elszívó adapterhez (4x)
- Burkolat az elszívóadapterhez
- Eredeti üzemeltetési útmutató
- Biztonsági utasítások

### 2.2.2 Szállítás terjedelme

**(különleges tartozék - tolószán: a TC-TS 315 U-nál (cikk-szám: 43.405.56) nincs a szállítás terjedelmében.):**

- Szánlemez skálával
- Ütközősín profillal
- Vezetősín
- Szöglet, hátul
- Szöglet, elől
- Szorítókar, a szöglet beállításához
- Hatlapfejű csavar nagy
- Alátétkorong nagy (2x)
- Önbiztosító anya
- Belső hatlapú csavar (2x)
- Rögzítő fogantyú (2x)
- Hatlapfejű csavar kicsi (8x)
- Alátétkorong kicsi (12x)
- Rugós gyűrű kicsi (8x)
- Anya kicsi (4x)
- Alátétkorong közepes

## 3. Rendeltetésszerűi használat

Az asztali körfűrész a gép nagyságának megfelelő mindenféle fa hossz- és keresztvágására (csak haránt ütközővel) szolgál. Semilyen rönkfélét nem szabad vágni.

A készüléket csak rendeltetése szerint szabad használni. Ezt túlhaladó bármilyen használat, nem számít rendeltetésszerűnek. Ebből adódó bármilyen kárért vagy bármilyen fajta sérülésért a használó ill. a kezelő felelős és nem a gyártó.

Kérjük vegye figyelembe, hogy a készülékeink rendeltetésük szerint nem az ipari, kézműipari vagy gyári használatra lettek konstruálva. Nem vállalunk szavatosságot, ha a készülék ipari, kézműipari vagy gyári üzemek területén valamint egyenértékű tevékenységek területén van használva.

Csak a gépnek megfelelő fűrészlapokat (KF-Vagy CV-fűrészlapokat) szabad használni. Tilos bármilyen fajta HSS – fűrészlapnak és vágó tárcsának a használata.

A rendeltetésszerű használat része a biztonsági utasítások figyelembe vétele is, valamint az

összeszerelési és a használati utasításban levő üzemeltetési utasítások.

A gépet kezelő és karbantartó személyeknek ezekben jártasnak és a lehetséges veszélyekkel kapcsolatban kioktatottnak kell lenniük. Ezen kívül legpontosabban be kell tartani az érvényes balesetvédelmi előírásokat. Figyelembe kell venni a munkaegészségügyi és a biztonságtechnikai téren fennálló balesetvédelmi szabályokat. A gépen történő változtatások, teljesen kizárják a gyártó szavatolását és az ebből adódó károk megtérítését. Bizonyos fennmaradt rizikótényezőket rendeltetésszerű használat ellenére sem lehet teljes mértékben kizárni. A gép konstrukciója és felépítése által a következő pontok léphetnek fel:

- A fűrészlap megérintése a nem lefedett fűrészkörben.
- A forgó fűrészlapba való nyúlás (vágási sérülés)
- A munkadarabok és munkadarabrészek visszacsapódása.
- Fűrészlaptörések.
- A fűrészlap hibás keményfémrészeinek a kivetése.
- A szükséges zajcsökkentő föllvédő használatának mellőzésekor a hallás károsodása.
- Zárt teremben történő használatkor az egészségre káros faport kibocsátása.

## 4. Technikai adatok

Váltakozóáramú motor .....	220-240V ~ 50Hz
Teljesítmény P .....	S6 40% 2000 Watt
Üresjárat fordulatszám $n_0$ .....	2950 perc <sup>-1</sup>
Keményfémfűrészlap .....	Ø 315 x Ø 30 x 2,8 mm
A fogak száma .....	40
Asztalméret .....	800 x 550 mm
Asztalhosszabbítás .....	740 x 400 mm
Vágási magasság max. ....	85 mm / 90°
.....	55 mm / 45°
Magasság elállítás ...fokozatmentesen	0 - 85 mm
Fűrészlap elfordítható ..fokozatmentesen	0° - 45°
max. munkadarab szélesség .....	1,6 m
Elszívócsatlakozás .....	Ø100/36 mm
Súly tolószán nélkül .....	kb. 52 kg
Súly tolószánal .....	kb. 57 kg
Védelmi osztály: .....	I
A hasítóék vastagsága: .....	2,5 mm

Üzem mód S6 40%: Folyamatos üzem megszakításos megterheléssel (játéktartam 10 perc). Annak érdekében, hogy ne melegedjen fel a motor az engedélyezetten felülre, a játéktartam 40%-át szabad a megadott névleges teljesítménnyel üzemeltetni és utána a játéktartam 60%-át megterhelés nélkül kell tovább futtatni.

### Veszély!

#### Zaj és vibrálás

A zaj és a vibrálási értékek az EN 1870-19 szerint lettek mérve.

#### Üzem

Hangnyomás mérték $L_{pA}$ .....	95,1 dB(A)
Bizonytalanság $K_{pA}$ .....	3 dB(A)
Hangteljesítmény mérték $L_{WA}$ .....	109,1 dB(A)
Bizonytalanság $K_{WA}$ .....	3 dB(A)

A megadott értékek, emissziós értékek, és ezért nem muszáj egyben biztos munkahelyi értékeket is jelenteniük. Habár az emissziós- és imisszió szint között egy korreláció áll fenn, mégsem lehet ebből biztonságosan levezetni, hogy kiegészítő óvintézkedésekre szükség van-e vagy nem. A tényezők, amelyek a munkahelyen jelenleg uralkodó imissziószintet befolyásolhatják, a behatás időtartamát, a munkaterem sajátságát, más zajforrásokat stb., mint például a gépek számát és más szomszédos lefolyásokat tartalmaznak. Ugyanúgy variálhatnak országról országra a megbízható munkahelyi értékek. De ez az információ a használatkor a veszélyeztetés és a rizikó jobb felbecsülését kell hogy lehetővé tegye.

#### Hordjon egy zajcsökkentő föllvédőt.

A zaj befolyása hallásvesztességhez vezethet.

#### Csökkentse le a zajkibocsátást és a vibrálást egy minimumra!

- Csak kifogástalan készülékeket használni.
- A készüléket rendszeresen karbantartani és megtisztítani.
- Illesse a munkamódját a készülékhez.
- Ne terhelje túl a készüléket.
- Hagyja adott esetben leellenőrizni a készüléket.
- Kapcsolja ki a készüléket, ha nem használja.

#### Vigyázat!

#### Fennmaradt rizikók

**Akkor is ha előírás szerint kezeli az elektromos szerszámot, mégis maradnak fennmaradó rizikók. Ennek az elektromos szerszám-**

## **nak az építésmódjával és kivitelésével kapcsolatban a következő veszélyek léphetnek fel:**

1. Tüdőkárok, ha nem visel megfelelő porvédőmaszkot.
2. Hallás károsodás, ha nem visel megfelelő zajcsökkentő fülvédőt.

## **5. Beüzemeltetés előtt**

Győződjön meg a rákapsolás előtt arról, hogy a típustáblán megadott adatok megegyeznek a hálózati adatokkal.

### **Figyelmeztetés!**

**Húzza mindig ki a hálózati csatlakozót, mielőtt beállításokat végezne el a készüléken.**

- Kicsomagolni az asztali körfűrész és felülvizsgálni esetleges szállítási sérülésekre.
- A gépet stabilan kell felállítani, ez annyit jelent, hogy egy munkapadra, vagy egy biztos lábazatra feszesen rá kell csavarozni.
- A beüzemeltetés előtt minden burkolatnak és biztonsági berendezésnek szabályszerűen fell kell szerelve lennie.
- A fűrészlapnak szabadon kell tudni futnia.
- Ügyeljen a már megmunkált fán az idegen alkatrészekre, mint például szögekre vagy csavarokra stb.
- Mielőtt üzemeltetné a be-/ kikapcsolót, bizonyosodjon meg arról, hogy a fűrészlap helyesen fel van szerelve és a mozgatható részek könnyű járatúak.

## **6. Összeszerelés**

**Veszély! A körfűrészén történő minden karbantartási, átszerelési és összeszerelési munka előtt kihúzni a hálózati csatlakozót.**

### **6.1 Az állvány és az asztalhosszabbítás felszerelése (ábrák 1, 3a-g)**

**Veszély!** Vegye figyelembe a gép súlyát és ha szükséges, akkor vegyen egy további személyt segítőként.

- Fordítsa meg az asztali körfűrész és fektesse le a fűrész a talajra vagy egy más munkaaltérre. Utasítás! Fektesen az asztalfelület és a talaj közé egy megfelelő alátétet (mint például csomagolóanyagot) azért, hogy ne legyen megsértve az asztalfelület.
- Csavarozza lazán oda a fűrészasztalon (1)

az állólábakat (29) a hatszögletű csavarokkal (32), alátétkorongokkal (35), rugós gyűrűkkel (36) és anyákkal (38).

- Csavarozza lazán az állólábakkal össze a kereszttámaszokat (30) és a hosszítámaszokat (31) a hatszögletű csavarokkal (32), alátétkorongokkal (35), rugós gyűrűkkel (36) és anyákkal (38). Ügyeljen arra, hogy a felszerelt kereszttámaszokban levő furatok felfelé mutassanak, az asztalhosszabbítás későbbi felszereléséhez. Ügyeljen még azonkívül arra, hogy a kereszttámasz és az állóláb közötti rugó-horony-kapcsolat rendeltetésszerűen egymásba kapcsolódjon.
- Csavarozza feszesen az állólábakra a gumi-lábakat (13) a hatszögletű csavarokkal (32), alátétkorongokkal (35), rugós gyűrűkkel (36) és anyákkal (38).
- Csavarozza rá a gépre a csavarokkal (49) az elszívóadaptert (16). Utasítás! Az elszívóadapter (16) oldali csatlakoztatási csöcsönkjának jobbra kell mutatnia.
- Csavarozza oda a fűrészasztalon (1) az asztalhosszabbítást (39) a hatszögletű csavarokkal (32), alátétkorongokkal (35), rugós gyűrűkkel (36) és anyákkal (38).
- Csavarozza össze az asztalhosszabbításon (39) és a hátulsó kereszttámaszokon (30) a támaszokat (43) a hatszögletű csavarokkal (32), alátétkorongokkal (35), rugós gyűrűkkel (36) és anyákkal (38).
- Fordítsa úgy meg a gépet, hogy az állólábakon álljon. A gépet egy sík talajra kell elhelyezni. Húzza utána az összes laza csavar-kötést feszesre meg.

### **6.2 A fogantyúk, szerszámkampók és a futómű felszerelése (ábrák 1, 4a-d)**

- Csavarozza lazán rá az elülső állólábakra a fogantyúkat (42) a hatszögletű csavarokkal (32), alátétkorongokkal (35), rugós gyűrűkkel (36) és anyákkal (38).
- Csavarozza fel a szerszámkampót (34) az elülső jobboldali állólábra. Utasítás! Ha nincsenek használva, akkor a körmöskulcsot (33), csillagkulcsot (37), tolóbotot (3) valamint a tolóblokkot (10) a szerszámkampón (34) lehet megőrizni.
- Csavarozza rá a hátulsó állólábakra a futóműt (21) a hatszögletű csavarokkal (32), alátétkorongokkal (35), rugós gyűrűkkel (36) és anyákkal (38).
- Vigyázat! A kerekének a talajhoz levő távolságát a futóműben (21) levő hosszúlyuk által kell úgy kiválasztani, hogy szállításkor a

használónak ne kelljen túl magasra emelni a gépet.

- Szerelje fel a fűrészasztal (1) elülső oldalán a párhuzamos ütközőhöz (28) levő rövid vezetősínt (összehasonlítni a 4e képpel); valamint a fűrészasztal (1) bal oldalán a harántütközőhöz (41) levő hosszú vezetősínt (összehasonlítni a 4f képpel).
- Ahhoz először lazán felerősíteni a fűrészasztal mindkét lyukába a csavarokat (32), alátétkorongokat (35), rugós gyűrűket (36) és anyát (38). A csavarfejek alátétkorong nélkül a fűrészasztal (1) külső oldalán kell lennie.
- Tolja most a 4g képen mutatottak szerint annyira a két csavarfeje előre a horonnyal a vezetősínt (28), amíg a vezetősín (28) jobb oldala a fűrészasztal (1) jobb oldalával egy síkban nincs.
- A párhuzamos ütközőhöz levő vezetősínhez megfelelően felszerelni a harántütközőhöz (41) levő hosszú vezetősínt. A vezetősínnek (41) közepesen kell lennie a fűrészasztalhoz (1).
- Húzza most feszesre a laza csavarkötéseket.

**Utasítás! A két vezetősín magasságát úgy kell kiválasztani, hogy:**

- párhuzamosan legyenek a fűrészasztalhoz,
- a párhuzamos ütköző (7) az eltolásnál ne legyen a fűrészasztal (1) által blokkolva,
- azonban ne legyen túl nagy rés felismerhető a vezetősín és a párhuzamos ütköző (7) között.

### 6.3 Az asztalbetét felszerelése/leszerelése (6-os ábra)

- Kopás vagy megrongálás esetében ki kell cserélni az asztalbetétet, különben magasabb a fennálló sérülési veszély.
- Levenni a fűrészlapvédőt (2) (6.5).
- Eltávolítani a süllyesztettfejű csavart (17).
- Kivenni az elkopott asztalbetétet (6).
- Az új asztalbetét beszerelése az ellenkező sorrendben történik

### 6.4 A hasítóékek felszerelése / leszerelése (ábrák 7-től - 9-ig)

- Veszély! Kihúzni a hálózati csatlakozót.
- Beállítani a fűrészlapot (4) a max. vágási mélységre, a 0°-ú állásba helyezni és arretálni.
- Leszerelni a fűrészlapvédőt (lásd a 6.5.-öt)
- Kivenni az asztalbetétet (6) (lásd a 6.3-at)
- Meglazítani a rögzítőcsavart (19). Utasítás! A rögzítőcsavart (19) csak annyira megereszteni amíg a rés (14) nagysága kb. 5mm nem

lesz. A hasítóékek (5) felerősítéséhez nem kell leszerelni a rögzítőcsavart (19).

- Tegye most be a résbe (14) a hasítóéket (5). Biztosítsa, hogy a hasítóékek egyenesen és nem ingadozóan van felszerelve.
- A hasítóékek (5) központosan kell lennie egy gondolt hosszabbított vonalon a fűrészlap (4) mögött, úgyhogy ne legyen lehetséges a vágásjav beszorulása.
- A fűrészlap (4) és a hasítóékek (5) közötti távolságnak 3-8 mm-nek kell lennie.
- A rögzítőcsavart (19) ismét feszesre húzni, felszerelni az asztalbetétet (6) és a fűrészlapvédőt (2).
- A hasítóéket (2) függőleges irányban nem szabad a fűrészlaphoz 2mm-nél mélyebbre beállítani.
- A leszerelés az ellenkező sorrendben történik.

### 6.5 A fűrészlapvédő felszerelése / leszerelése (ábra 1,5)

- Felrakni a fűrészlapvédőt (2) a hasítóékre (5), úgy hogy a csavar a hasítóékek lyukán (18) keresztül passzoljon.
- Ne húzza meg a csavart (15) és a rögzítő fogantyút (48) túl feszesre; a fűrészlapvédőnek szabadon mozgathatónak kell maradnia.
- A leszerelés az ellenkező sorrendben történik.

**Figyelmeztetés! A fűrészelés kezdete előtt le kell eresztetni a fűrészlapvédőt (2) a fűrészjavra.**

### 6.6 A fűrészlap felszerelése/kicserélése (ábrák 10/11)

- A fűrészlap kicserélése előtt: Kihúzni a hálózati csatlakozót!
- A fűrészlap kicserélésénél mindig kesztyűket hordani azért, hogy elkerülje a sérüléseket!
- Beállítani a fűrészlapot (4) a max. vágási mélységre, a 0°-ú állásba helyezni és arretálni.
- Leszerelni a fűrészlapvédőt (2), az asztalbetétet (6) és a hasítóéket (5) (lásd a 6.5-öt, 6.3-at, 6.4-et).
- Ellentartásként tegye rá a fűrészlapkarimára (40) a körmöskulcsot (33), és eressze meg a csillagkulccsal (37) a csavart.
- Vigyázat! A csavart a fűrészlap forgási irányban csavarni.
- Levenni a külső karimát és kihúzni az öreg fűrészlapot (4) a belülső karimáról.
- Az új fűrészlap felszerelése előtt gondosan megtisztítani a fűrészlap karimáját.

- Az új fűrészlapot az ellenkező sorrendben ismét berakni és feszesre húzni.
- Figyelem! Figyelembe venni a forgási irányt, a fogak vágási hajlásának a futási irányba, ez annyit jelent, hogy előre kell mutatniuk (lásd a nyilat a fűrészlapvédőn).
- A hasító éket (5), az asztalbetéket (6) valamint a fűrészlapvédőt (2) ismét felszerelni és beállítani (lásd 6.4, 6.3, 6.5.).
- Mielőtt a fűrészszel újra dolgozna, meg kell vizsgálni a védő berendezések működőképességét.
- Figyelmeztetés! Minden fűrészlapcsere után leellenőrizni, hogy a fűrészlapvédő (2) a követelmények szerint nyit és újra zár e. Kiegészítően leellenőrizni, hogy a fűrészlap (4) szabadon fut e a fűrészlapvédőben (2).
- Figyelmeztetés! Minden fűrészlapcsere után le kell ellenőrizni, hogy a fűrészlap (4) függőleges állásban, úgymint 45°-os döntésnél, szabadon fut-e az asztalbetétben (6).
- Figyelmeztetés! Egy elkopott vagy megrongálódott asztalbetéket (6) azonnal ki kell cserélni (lásd a 6.3-at).
- Figyelmeztetés! A fűrészlap (4) cseréjét és kiigazítását szabályszerűen kell elvégezni.

### 6.7 Csatlakozás a porelszíváshoz

A porelszíváshoz fennáll egy csatlakoztatási lehetőség a gépház elszívoadapterjén (16) valamint a fűrészlapvédőn (2).

#### 6.7.1 Elszívás elszívó szerelvénygel

- Az elszívó szerelvény nincs a szállítás terjedelmében, tartozékként kapható.
- Csatlakoztassa rá az elszívó szerelvény elszívó tömlőjét az elszívó adapter (16) 100mm-es átmérőjére.

#### 6.7.2 Elszívás elszívó szerelvénygel és elszívó adapter készlettel (22-es ábra)

- Az elszívoadapter készlet elszívótömlővel, valamint az elszívó szerelvény nincs a szállítás terjedelmében, tartozékként kapható.
- Csatlakoztassa rá az elszívó szerelvény elszívó tömlőjét az elszívó adapter (16) 100mm-es átmérőjére.
- Nyissa meg egy csillagcsavarbehajtóval a fűrészlapvédőn (2) levő kupakon (51) a csavart.
- Vegye le a fűrészlapvédőről (2) a kupakot (51).
- Vegye le az elszívoadapterhez (50) levő burkolatot.
- Csatlakoztassa most össze az elszívótömlővel a fűrészlapvédőt (2) és az elszívoadapter (16)

oldali csatlakoztatási csöcsonkját.

### 6.7.3 Ajánlott követelmények az elszívó berendezésre

Ahhoz hogy biztosítson egy kielégítő por és forgács elszállítását a keletkezés helyéről az elszívó szerelvényig, a használt elszívó berendezésnek a következő követelményeket kell teljesítenie:

- csatlakozási lehetőség mint a 6.7.1-ben ill. a 6.7.2-ben leírva
- szükséges légmennyiség: 850 m<sup>3</sup>/óra
- alulnyomás az elszívó adapteren: maximum 1500 Pa
- ajánlott légsebesség a tömlőben: 20 m/s

### 6.8 A tartozék-tolószán felszerelése (ábrák 24, 26)

- **A TC-TS 315 U modellhez a tolószán ehhez a géphez külön tartozékként kapható a kereskedelemben - nincs a szállítás terjedelmében.**
- Szerelje le a harántütközőhöz levő vezetősínt (41) és vegye le a csavarokat (32), alátétkorongokat (35), rugós gyűrűket (36) és anyákat (38).
- Szerelje fel a szánlemezt (100) az ütközősínrel (101). Használja ahhoz a forgási központon a hatlapfejú csavart, nagyot (107) és az alátétkorongot, középest (116). Azonkívül még két alátétkoronggal (108) és az önbiztosító anyával (109) odaerősíteni a szorítókart (106). Utasítás! A szorítókart (106) úgy kell felszerelni, hogy az ütköző kioldott szorítóknárnál mozgatható és meghúzott szorítóknárnál arretáva legyen. A feszítőerőt az önbiztosító anyával (109) szabályozni be.
- Szerelje fel a két szögletet (103, 104) az alátétkorongokkal (113), a rugós gyűrűkkel (114) és a hatszögletű csavarokkal (112) a vezetősínre (109)
- Azután a szögleteket (103, 104) a vezetősínrel (102) együtt felerősíteni az asztali körfűrész bal állólábain (29). Használjon ezek mindegyikéhez a hatlapfejú csavart (112), két alátétkorongot (113), a rugós gyűrűt (114) és az anyát (115).
- A szánlemezt (100) az ütközősínrel (101) együtt elülről feltenni a vezetősínre (102).
- Ha játék van a vezetősín és a szánlemez meghajtó csapágya között akkor a két alulso csapágyat a csavar (A) valamint az excentrikus csavar (B) által utánna kell igazítani, azért hogy a szán játégmentesen tudjon siklani.
- A vezetősínen (102) elől és hátul felszerelni a belső hatlapú csavarokat (110) a

rögzítőfogantyúval (111), ezek végütközőként szolgálnak.

- Az ütközősínnek (101) kb. 1 mm távolságban kell párhuzamosan a fűrészasztalhoz mozognia. Ehhez meglazítani a szögletek (103, 104) csavarjait. Azután úgy igazítani be, hogy a sín minden állásban 1 mm-es távolságban legyen a fűrészasztalhoz és minden tartót ismét feszesre csavarozni.
- Kérjük vegye figyelembe, hogy a szállítási feltételek által a tolószán (különleges tartozék!) helyes összeszerelés ellenére is különálló csavarok/alátétkorongok maradhatnak hátra, például azmiatt, hogy az asztali körfűrészben ezek már magában megvannak.

## 7. Kezelés

**Mielőtt elkezdené a megdolgozást, kapcsolja be az elszívó szerelvényt.**

### 7.1 Be-/ kikapcsoló (1-es ábra/ poz. 11)

- A zöld taszter „I” nyomása által lehet a fűrész bekapcsolni. A fűrészelés kezdete előtt megvárni, amíg a fűrészlap el nem érte a maximális fordulatszámát.
- A fűrész újboli kikapcsolásához, meg kell nyomni a piros „0” tasztert.

### Túlterhelés elleni kapcsoló (23-as ábra)

Ennek a készüléknek a motorja túlterhelés ellen egy túlterhelés elleni kapcsolóval (52) van védve. A névleges áram túllépésénél a túlterhelés elleni kapcsoló (52) kikapcsolja a készüléket.

- Hagyja a készüléket több percre lehűlni.
- Nyomja meg a túlterhelés elleni kapcsolót (52).
- Kapcsolja a zöld taszter „I” nyomása által be a készüléket.

### 7.2 Vágásmélység (1-es ábra)

A kézi hajtókar (8) csavarása által lehet a fűrészlapot (4) a kívánt vágási mélységre beállítani.

**Az óramutató járásával ellenkező irányba:**  
nagyobb vágási mélység

**Az óramutató forgási irányába:**  
kisebb vágási mélység

## 7.3 Párhuzamos ütköző

### 7.3.1 Ütközői magasság (ábrák 12-től – 14-ig, 2b)

- Használja párhuzamos ütközőként a tartót (24) a párhuzamos ütköző-sínnel (23) együtt.
- A vele szállított párhuzamos ütköző két különböző magasságú vezetőfelülettel rendelkezik.
- A vágandó anyagok vastagságától függően az ütközősínt (23) vastag anyagoknál a 12-es ábra szerint, vagy vékony anyagoknál a 13-es ábra szerint kell használni.
- Az ütközősínnek (23) az alacsonyabb vezetőfelületre való átállításához, meg kell lazítani mind a két recézett fejű csavart (26), azért hogy kioldja az ütközősínt (23) a tartóról (24).
- Kivenni a két recézett fejű csavart (26) az ütközősínben (23) levő egyik résen (25) keresztül és a másik résbe (27) ismét berakni.
- Ismét felszerelni az ütközősínt (23) a tartóra (24).
- A magasabb vezetőfelületre való átállítást analog kell elvégezni.

### 7.3.2. Vágási szélesség (12/13-es ábra)

- A fadarabok hosszvágásánál használni muszáj a párhuzamos ütközőt (7).
- A párhuzamos ütközőt (7) fel lehet a fűrészlap (1) jobb oldalára szerelni.
- A párhuzamos ütközőt (7) be kell rakni a fűrészasztal (1) vezetősínébe (28).
- Az asztalon levő skála (22) segítségével lehet a párhuzamos ütközőt (7) a kívánt mértékre beállítani.
- Rögzítse a rögzítő fogantyú (12) által a párhuzamos ütközőt (7) a vezetősínben (28) és azáltal a kívánt vágási szélességet

### 7.3.3 Az ütközési hossz beállítása (14-es ábra)

- A vágási jav szorulásának az elkerüléséért, az ütközősín (23) hosszirányba eltolható.
- Egyszerű szabály: Az ütközőnek a hátsó vége egy gondolt vonalhoz ütközik, amelyek körülbelül a fűrészlap közepénél kezdődik és 45° fok alatt hátrafelé fut.
- Beállítani a szükséges vágásszélességet - a recézett fejű csavarokat (26) meglazítani és az ütközősínt (23) annyira előretolni, amíg a kigondolt 45°-ú vonalat meg nem érinti. - Ismét feszesre húzni a recézett fejű csavarokat (26).



**Figyelmeztetés!** A fűrészasztal (1) és az ütközősin (23) alulso oldala közötti távolságnak nem szabad túl nagyok lennie azért, hogy meg lehessen akadályozni a vágási jav beszorulását. A távolság beállításához először a rögzítő fogantyúval (12) rögzíteni kell a párhuzamos ütközőt (7). Azután meglazítani a recézett fejű csavarokat (26), leereszteni a fűrészasztalra (1) az ütközősin (23) és ismét fixálni a recézett fejű csavarokat (26).

#### 7.4 Harántütköző (15-ös ábra)

- Használja harántütközőként a tartót (24) az ütközősinnel (23) együtt.
- Tolja a harántütközőt bal oldalt a fűrészasztalon a vezetősínbe (41).
- Meglazítani a rögzítőfogantyút (20).
- Addig fordítani az ütközősin (23), amíg a nyíl a kívánt szögletmértékre nem mutat.
- Ismét feszesre húzni a rögzítőfogantyút (20).

#### Figyelem!

- Ne tolja az ütközősin (23) túlságosan a fűrészlap irányába.
- Az ütközősin (23) és a fűrészlap (4) közötti távolságnak kb. 2 cm-nek kellene lennie.

#### 7.5 A szöglet beállítása (16-os ábra)

- Eressze meg a gépház (44) elülső és a hátulso oldalán a rögzítőfogantyút (9).
- Addig elmozdítani a gépházat (44) amíg a mutató (46) a skálán (45) a kívánt szögletmértékre nem mutat.
- Arretálja ezt a beállítást a gépház (44) elülső és a hátulso oldalán a rögzítőfogantyúval (9).
- Szükség esetén a fűrészlap szögletbeállításának a végütközőjét 0°-nál utánna lehet igazítani. Ez a beigazító csavar (47) beállítás által történik.

#### 7.6 Tartozék-tolószán mint szögletütköző/harántütköző (27-es ábra)

- Analóg az univerzális ütközőhöz a tolószánt is fel lehet használni szögletütközőként/harántütközőként (lásd a 6.8-at).
- Meglazítani a szorítókart (106).
- Addig csavarni az ütközősin (101) amíg el nincs érve a kívánt szögmérték. 0° harántütközőkénti használatra (90°-ú vágások) - más szögletek szög vágásaira.
- Ismét feszesre húzni a szorítókart (106).
- Utasítás! Ne tolja az ütközősin túlságosan a fűrészlap (5) irányába. Az ütközősin és a fűrészlap közötti távolságnak kb. 2 cm-nek kellene lennie.

## 8. Üzem

### Figyelmeztetés!

- Minden új beállítás után, a beállított mértékek felülvizsgálatára egy próbavágást ajánlunk.
- A fűrész bekapcsolása után, mielőtt véghezvinné a vágást megvárni, míg a fűrészlap a maximális fordulatszámát el nem érte.
- Figyelem a bevágásnál!
- A készüléket csak elszívással üzemeltetni.
- Az elszívónyílásokat rendszeresen leellenőrizni és megtisztítani.

### 8.1 Hosszváágások véghezvitele (17-es ábra)

Ennél hosszirányba lesz egy munkadarab átvágva. A munkadarabnak az egyik széle a párhuzamos ütköző (7) ellen lesz nyomva, míg a lapos oldala a fűrészasztalra (1) felfekszik. A fűrészlapvédőt (2) mindig le kell eresztetni a munkadarabra.

A hosszvágásnál sohasem szabad a munkaállásnak a vágás lefolyásával egy vonalban lennie.

- A párhuzamos ütközőt (7) a munkadarab magasságnak és a kívánt szélességnek megfelelően beállítani. (lásd a 7.3.-at)
- Bekapcsolni a fűrész
- A kezeket zárt ujjakkal laposan ráfektetni a munkadarabra és a munkadarabot a párhuzamos ütköző (7) mentén a fűrészlapba (4) tolni.
- Az oldali kézzeli vezetés csak a védőkupak elülső széléig.
- A munkadarabot mindig a hasítóék (5) végéig áttolni.
- A vágási hulladék a fűrészasztalon (1) addig fekvé marad, míg a fűrészlap (4) ismét nyugalmi állásba nem kerül.
- Biztosítsa a hosszú munkadarabokat a vágási folyamat végéni lebillenes ellen! (mint például legurulási állvány stb.)

#### 8.1.1 Keskeny munkadarabok vágása (18-as ábra)

**150mm alatti szélességű munkadarabok hosszvágását okvetlenül egy tolóbot (3) segítségével kell elvégezni. A tolóbot benne van a szállítás terjedelmében. Az elkopott vagy károsult tolóbotot azonnal kicserélni.**

#### 8.1.2 Nagyon keskeny munkadarabok vágása (19-es ábra)

- Nagyon keskeny 50 mm-es és az alatti szélességű munkadarabok hosszvágásánál okvetlenül kell egy tolófát/tolóblokkot (10)



használni.

- Ennél a párhuzamos ütköző alacsonyabb vezetőfelületét kell előnybe részesíteni.
- A tolóbot (10) benne van a szállítás terjedelmében.
- Az elkopott tolófát/tolóblokkot időben kicserélni.

## 8.2 Ferdevágások kivitelezése (16/20-es ábra)

Ferde vágások már alapjába véve csak a párhuzamos ütköző (7) felhasználásával végezendők el.

- Beállítani a fűrészlapot (4) a kívánt szög mértékre. (lásd a 7.5-öt)
- A munkadarab szélessége és magassága szerint beállítani a párhuzamos ütközőt (7) (lásd a 7.3 -et).
- A munkadarab szélességének megfelelően elvégezni a vágást (lásd a 8.1.1.-et és a 8.1.2.-öt)

## 8.3 Harántvágások véghezvitele (ábrák 21, 27)

Harántvágások már alapjában véve a tartónak (24) az ütközősinnel (23) való harántütközőkénti használata által lesznek elvégezve (lásd a 7.4-et), kiegészítően még a tartozék-tolósín harántütközőkénti felhasználásával lehet harántvágásokat (lásd a 7.6-ot) elvégezni Ennél keresztirányába lesz átvágva egy munkadarab.

- Beállítani a kívánt szög mértékre a harántütközőt ill. a tartozék-tolósínt (lásd a 7.4-et ill a 7.6-ot).
- A munkadarbot feszesen az ütközősín (23 ill. 101) ellen nyomni.
- Bekapcsolni a fűrész.
- A vágás elvégzéséhez, a harántütközőt ill. a tartozék-tolósínt és a munkadarabot a fűrészlap irányába tolni.
- Figyelmeztetés! Mindig a vezetett munkadarabot fogni, sohasem a szabad munkadarabot, amely le lesz vágva.
- A harántütközőt ill. a tartozék-tolósínt mindig annyira előretolni, amíg teljesen át nincs vágva a munkadarab.
- Ismét kikapcsolni a fűrész. A fűrészelés hulladékát csak akkor távolítani el, ha leállt a fűrészlap.

## 9. Tisztítás, karbantartás és pótalkatrészmegrendelés

### Veszély!

Tisztítási munkák előtt húzza ki a hálózati csatlakozót.

### 9.1 Tisztítás

- Tartsa a védőberendezéseket, szellőztető réseket és a gépházat annyira por- és piszokmentesen, amennyire csak lehet. Dörzsölje le a készüléket egy tiszta posztóval vagy pedig fújja ki alacsony nyomás alatt sűrített levegővel.
- Ajánljuk, hogy minden használat után azonnal kitisztítsa a készüléket.
- A készüléket rendszeresen egy nedves posztóval és egy kevés kenőszappannal megtisztítani. Ne használjon tisztító vagy oldó szereket; ezek megtámadhatják a készülék műanyagrészeit. Ügyeljen arra, hogy ne kerüljön víz a készülék belsejébe. A víz elektromos készülékbe való behatolása megnöveli az áramcsapás veszélyét.

### 9.2 Karbantartás

A készülék belsejében nem található további karbantartandó rész.

### 9.3 Pótalkatrészek és tartozékok megrendelése:

Pótalkatrész megrendelésénél a következő adatokat kellene megadni:

- A készülék típusát
- A készülék cikk-számát
- A készülék ident- számát
- A szükséges pótalkatrész pótalkatrész számát

Aktuális árak és információk a [www.isc-gmbh.info](http://www.isc-gmbh.info) alatt találhatóak.



**Tipp! Egy jó munkaeredmény érdekébe a **kwb** kiváló minőségű tartozékait ajánljuk!** [www.kwb.eu](http://www.kwb.eu)  
[welcome@kwb.eu](mailto:welcome@kwb.eu)

## 9.4 Szállítás

A gépet csak a fűrészasztalon történő megemelés által szállítani. Ne használja a védőberendezéseket mint a fűrészlappvédőt, az ütközősíneket sohasem kezelésre vagy szállításra.

A beszerelt tolószánnal (különleges tartozék) való szállításhoz a rögzítőcsavarral (117) oda kell rögzíteni a tolószánt, azért hogy az egy helyzetben maradjon és ne tudjon elcsúszni.

## 9.5 További karbantartási utasítások

Minden használt előtt leellenőrizni

- hogy a be-/kikapcsoló biztosan ki tudja kapcsolni a gépet.
- a fékezési időt a kikapcsolás után (<10 másodperc)

Ha defektes lenne a be-/kikapcsoló vagy ha a fékezési idő 10 másodpercen felül lenne, akkor ne használja a gépet tovább és forduljon a vevőszolgálathoz.

A gépet a szállítás ideje alatt, szerelésénél, leszerelésénél, használat képtelenné tevésénél és ócskavas darabolásánál mindig egy feszes talajra helyezni, úgy hogy ne tudjon kontroll nélküli úton és módon billeni vagy eldőlni vagy elmozdulni.

## 10. Megsemmisítés és újrahasznosítás

A szállítási károk megakadályozásához a készülék egy csomagolásban található. Ez a csomagolás nyersanyag és ezáltal ismét felhasználható vagy pedig visszavezethető a nyersanyag körforgáshoz. A készülék és annak a tartozékai különböző anyagokból állnak, mint például fémből és műanyagokból. Defektes készülékek nem tartoznak a házi hulladékok közé. Szakszerű megsemmisítéshez le kellene adni a készüléket egy megfelelő gyűjtőhelyen. Ha nem ismer gyűjtőhelyeket, akkor érdeklődjön útánna a községi önkormányzatnál.

## 11. Tárolás

A készüléket és a készülék tartozékait egy sötét, száraz és fagymentes valamint gyerekek számára nem hozzáférhető helyen tárolni. Az optimális tárolási hőmérséklet 5 és 30 °C között van. Az elektromos szerszámot az eredeti csomagolásban őrizni.



Csak az EU-országoknak

Ne dobja az elektromos szerszámokat a háztartási hulladék közé!

Az elektromos és elektronikus-öregkészülékek 2012/19/EG európai irányvonala és a nemzeti jogba való átvétele szerint az elhasznált elektromos szerszámokat szétválasztva kell összegyűjteni és vissza kell vezetni egy környezetvédelemnek megfelelő újrafelhasználáshoz.

Recycling-alternatívák a visszaküldési felszólításhoz:

Az elektromos készülék tulajdonosa, a tulajdon feladása esetében köteles a visszaküldés helyett alternatív a szakszerű értékesítéssel kapcsolatban összedolgozni. Az öreg készüléket ehhez egy visszavevő helynek is át lehet hagyni, amely elvégzi a nemzeti körforgásipari- és hulladéktörvények értelmében levő megsemmisítést. Ez nem érinti az öreg készülékek mellékelt elektromos alkatórészek nélküli tartozékait és segítőeszközeit

A termékek dokumentációjának és a kísézőpapírjainak az utánnomtatása vagy egyéb sokszorosítása, kivonatosan is csak az iSC GmbH kihangsúlyozott beleegyezésével engedélyezett.

Technikai változtatások jogát fenntartva

## Szervíz-információk

A garanciaokmányokban megnevezett minden országban kompetens szervíz-partnereket tartunk fenn, akik kontaktusi lehetőségét kérjük vegye ki a garanciaokmányból. Ezek minden szervíz-ügyben mint javítás, pótalkatrész- és gyorsan kopó rész-ellátás vagy a fogyóeszközök megrendelhetőségével kapcsolatban a rendelkezésére állnak.

Figyelembe kell venni, hogy ennél a terméknél a következő részek már használat szerinti vagy természetes kopásnak vannak alávetve ill. a következő részekre van mint fogyóeszközökre szükség.

Kategória	Példa
Gyorsan kopó részek*	Ékszíj, szénkefék, asztalbetét, tolóbot
Fogyóeszköz/ fogyórészek*	Fűrészlap
Hiányzó részek	

\* nincs okvetlenül a szállítás terjedelmében!

Hiányok vagy hibák esetén kérjük a hibaesetet a [www.isc-gmbh.info](http://www.isc-gmbh.info) alatt bejelenteni. Kérjük ügyeljen egy pontos hibaleírásra és felelje meg mindenesetre a következő kérdéseket:

- Működött már egyszer a készülék, vagy elejétől kezdve már defekt volt?
- Feltűnt Önnek a defekt fellépése előtt valami a készüléken (tünet a defekt előtt)?
- Az Ön véleménye szerint mi a készülék hibás működése (főtünet)?  
Írja le ezt a hibás működést.

## Garanciaokmány

Tisztelt Vevő,

termékeink szigorú minőségi ellenőrzés alá vannak vetve. Ha ez a készülék mégis egyszer nem működne kifogástalanul, akkor azt nagyon sajnáljuk és kérjük Önt forduljon a szervizszolgáltatásunkhoz amely ebben a garanciaártyában megadott cím alatt található. Szívesen állunk a rendelkezésére telefonon is, az alul megadott szervizszám alatt. A garanciaigény érvényesítésével kapcsolatban a következő érvényes:

1. Ezek a garanciafeltételek csak kizárólagosan a fogyasztóknak szólnak, ez annyit jelent hogy természetes személyeknek, akik nem szánják ezt a terméket sem üzemserű sem egyéb önálló tevékenységeik körén belül használni. Ezek a garanciafeltételek szabályozzák a kiegészítő garanciateljesítményeket, amelyeket a lent megnevezett gyártó a vásárlóknak az új készülékeire ígér a törvényileg előírt garanciaszolgálathoz kiegészítően. A jogi szavatossági igényei, nincsennek ez a garancia által érintve. A garanciateljesítményünk az Ön számára díjmentes.
2. A garanciateljesítmény csak kizárólagosan az Ön által, a lent megnevezet gyártótól megvásárolt új készüléken felmerülő olyan hibákra terjed ki, amelyek bebizonyíthatóan egy anyaghibán vagy egy gyári hibán alapszanak és korlátozva van választásunk szerint, vagy ezeknek a hibáknak az elhárítására vagy a készülék kicserélésére.  
Kérjük vegye figyelembe, hogy a készülékeink rendeltetésük szerint nem az ipari, kézműipari vagy szakmai használatra lettek konstruálva. Ezért a garanciaszerződés nem jön létre, ha a készülék a garancia ideje alatt kisipari, kézműipari vagy ipari üzemek területén lett használva vagy ha, egyenértékű igénybevételnek lett kitéve.
3. A szavatosságunk alól ki vannak véve:
  - olyan károk a készüléken, amelyek az összeszerelési utasítás figyelmen kívül hagyása vagy amelyek a nem szakszerű felszerelés, a használati utasítás figyelmen kívül hagyása (mint például egy rossz hálózati feszültség vagy áramfajtára való rákapcsolás), vagy a karbantartási és biztonsági határozatok figyelmen kívül hagyása vagy a készüléknek egy nem normális környezeti feltételeknek történő kitétele vagy egy hiányos ápolás és karbantartás által keletkeztek.
  - károk a készüléken, amelyek egy rossz bánásmód vagy nem szakszerű használatok (mint például a készülék túlterhelése vagy nem engedélyezett betétszerszámok vagy tartozékok használata), idegen testeknek a készülékbe levő behatolása (mint például homok, kövek és por, szállítási károk), erőszak kifejtése vagy idegenkezűség (mint például leesés általi károk) által jöttek létre.
  - károk a készüléken vagy a készülék részein, amelyek a használatnak megfelelő, szokásos vagy egyéb természetes elkopásra vezethetőek vissza.
4. A garancia időtartama 24 hónap és a készülék vásárlási napjával kezdődik. Garanciaigényeket a garancia idő lejáratá előtt kell, két héten belül, a defekt felismerése után érvényesíteni. Ki van zárva a garanciaigények érvényesítése a garanciaidő letelte után. A készülék javítása vagy kicserélése nem hosszabbítja meg a szavatosság idejét, se nem indul ez a teljesítmény által egy új garanciaidő a készülékre vagy az esetleg beépített pótalkatrészekre. Ez egy helyszíni szerviz esetében is érvényes.
5. A garanciajogának az érvényesítéséhez kérjük jelentse be a defektes készüléket a következő cím alatt: [www.isc-gmbh.info](http://www.isc-gmbh.info). Kérjük tartsa készenlétben az új készülék ön általi vásárlásának a bizonylatát vagy más igazolásait. Olyan készülékeket, amelyek megfelelő igazolás vagy típusábla nélkül kerülnek beküldésre, azok hiányzó hozzárendelési lehetőség miatt ki vannak zárva a garanciateljesítmény alól. Ha a készülék defektjére kiterjed a garanciateljesítményünk, akkor azonnal visszakap egy megjavított vagy egy új készüléket.

Magától érthető, hogy a költségek megtérítése ellenében szívesen megjavítjuk azokat a készüléken levő defekteket, amelyek nem esnek a garancia terjedelme alá vagy amelyeket már nem érinti a garancia. Ehhez kérjük a készüléket a szervizcímünkre beküldeni.

Ennek a használati utasításnak a szerviz-információja szerint utalunk ennek a garanciának a gyorsan kopó részekkel, használati részekkel és hiányzó részekkel kapcsolatban fennálló fenntartásaira.

- D** erkl art folgende Konformit t gem B EU-Richtlinie und Normen f r Artikel
- GB** explains the following conformity according to EU directives and norms for the following product
- F** d clare la conformit  suivante selon la directive CE et les normes concernant l'article
- I** dichiara la seguente conformit  secondo la direttiva UE e le norme per l'articolo
- NL** verklaart de volgende overeenstemming conform EU richtlijn en normen voor het product
- E** declara la siguiente conformidad a tenor de la directiva y normas de la UE para el articulo
- P** declara a seguinte conformidade, de acordo com as diretiva CE e normas para o artigo
- DK** attesterer f lgende overensstemmelse i medf r af EU-direktiv samt standarder f r artikel
- S** f rklarar f ljande  verensst mmelse enl. EU-direktiv och standarder f r artikeln
- FIN** vakuuttaa, ett  tuote t ytt   EU-direktiivin ja standardien vaatimukset
- EE** t endab toote vastavust EL direktiivile ja standarditele
- CZ** vyd v  n sledujic  prohl seni o shod  podle sm rnice EU a norem pro v robnek
- SLO** potrjuje slede o skladnost s smernico EU in standardi za izdelek
- SK** vyd v  nasledujuce prehl senie o zhode podl'a smernice EU a noriem pre v robnok
- H** a cikkekhez az EU-ir nyvonal  s Norm k szerint a k vetkez  konformit st jelenti ki
- PL** deklaruje zgodnos c wymienionego ponizej artykulu z nast puj cymi normami na podstawie dyrektywy WE.
- BG** deklari ra s otvetnoto s otvetstvie s gласno Директива на ЕС и норми за артикул
- LV** paskaidro s adu atbilstibu ES direktivai un standartiem
- LT** apib dina s  atitikim  EU reikalavimams ir prek s normoms
- RO** declar  urm toarea conformitate conform directivei UE s i normelor pentru articolul
- GR** δηλώνει την ακόλουθη συμμόρφωση σύμφωνα με την Οδηγία ΕΚ και τα πρότυπα για το προϊόν
- HR** potvrđuje sljedeću usklađenost prema smjernicama EU i normama za artikl
- BIH** potvrđuje sljedeću usklađenost prema smjernicama EU i normama za artikl
- RS** potvrđuje sledeću usklađenost prema smernicama EZ i normama za artikal
- RUS** следующим удостоверяется, что следующие продукты соответствуют директивам и нормам ЕС
- UKR** проголошує про зазначену нижче відповідність виробу директивам та стандартам ЄС на виріб
- MK** ja izjavuva slednata soobraznost sgласno EU-direktivata i normite za artikli
- TR**  r n  ille ilgili AB direktifleri ve normları gereğince aağında a ıklanan uygunluęu belirtir
- N** erkl rer f lgende samsvar i henhold til EU-direktivet og standarder for artikkel
- IS** L ysir uppfyllingu EU-reglna og annarra sta la v ru

Tischkreiss ge TC-TS 315 U (Einhell)

- 2014/29/EU
- 2005/32/EC\_2009/125/EC
- (EU)2015/1188
- 2014/35/EU
- 2006/28/EC
- 2014/30/EU
- 2014/32/EU
- 2014/53/EU
- 2014/68/EU
- (EU)2016/426
- Notified Body:
- (EU)2016/425
- 2011/65/EU\_(EU)2015/863
- 2006/42/EC
- Annex IV
- Notified Body: T V S D Product Service GmbH (0123)  
Ridlerstra e 65, D-80339 M nchen  
Reg. No.: M6A 024192 1898 Rev. 00
- 2000/14/EC\_2005/88/EC
- Annex V
- Annex VI
- Noise: measured  $L_{wa}$  = dB (A); guaranteed  $L_{wa}$  = dB (A)  
P = KW; L/  = cm
- Notified Body:
- 2012/46/EU\_(EU)2016/1628
- Emission No.:

Standard references: EN 1870-19; EN 60204-1;  
EN 55014-1; EN 55014-2; EN 61000-3-2; EN 61000-3-3

Landau/Isar, den 17.01.2020

Andreas Weichselgartner/General-Manager

Dong/Product-Management

First CE: 20

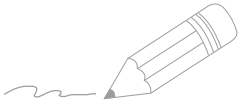
Art.-No.: 43.405.56 I.-No.: 11018

Subject to change without notice

Archive-File/Record: NAPR016416

Documents registrar: Korbinian Wasmeier

Wieserweg 22, D-94405 Landau/Isar

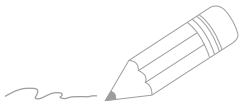


Two horizontal lines are drawn to the right of the pencil. Below these, the page is filled with a series of horizontal lines, providing a template for handwriting practice.



Two horizontal lines are drawn to the right of the pencil. Below these, the page is filled with a series of horizontal lines, providing a template for handwriting practice.





A series of horizontal lines for writing, starting from the top right of the pencil and extending across the page.

