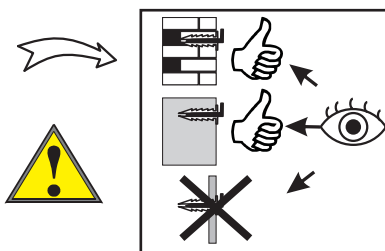
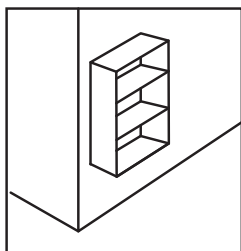
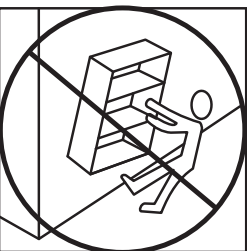
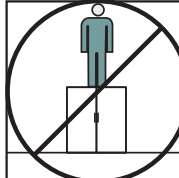
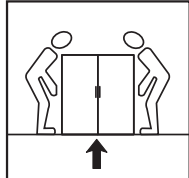
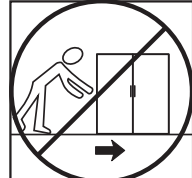
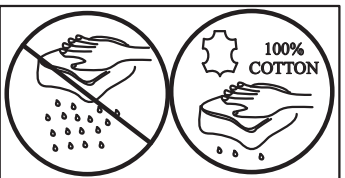
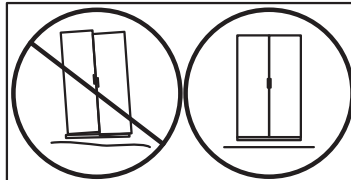
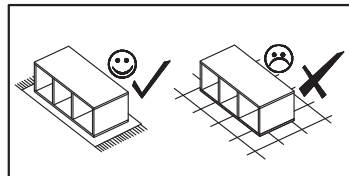
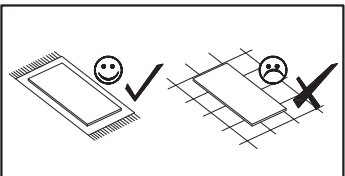
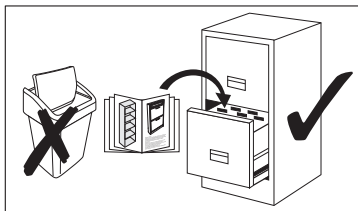
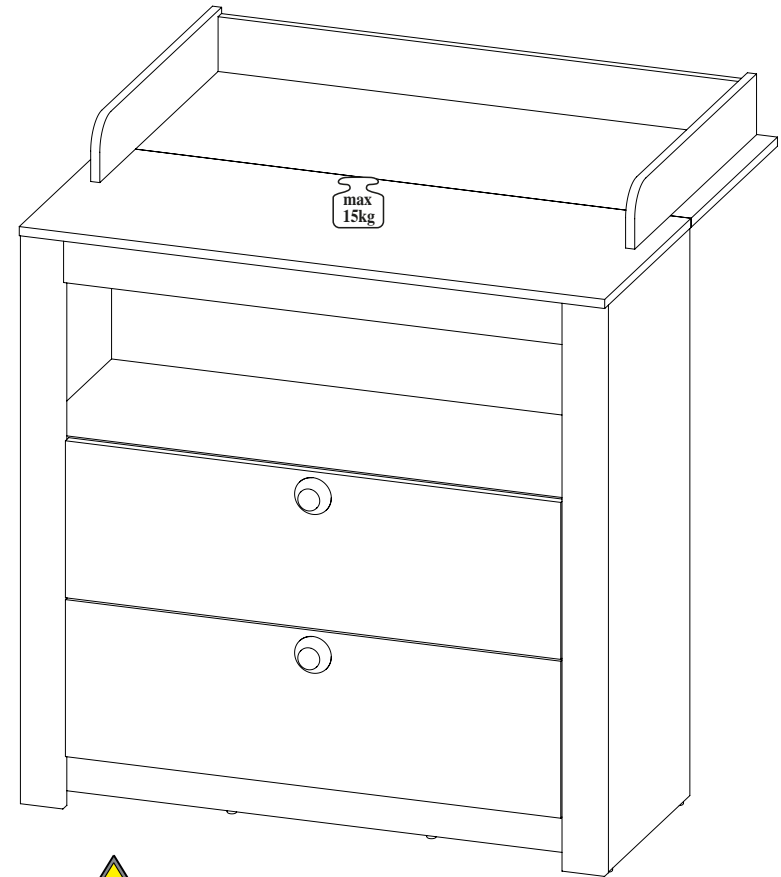
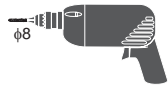
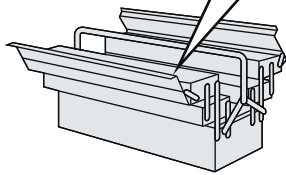
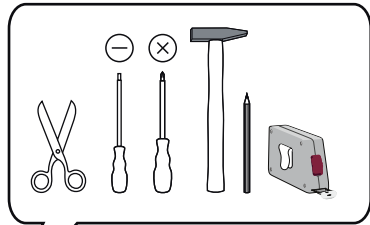
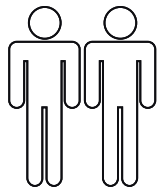


WAŻNE, ZACHOWAĆ DO PÓZNIJSZEGO STOSOWANIA: UWAŻNIE PRZECZYTAĆ
IMPORTANT, RETAIN FOR FUTURE REFERENCE: READ CAREFULLY
WICHTIG, FÜR SPÄTERE VERWENDUNG AUFBEWAHREN: SORGFÄLTIG LESEN



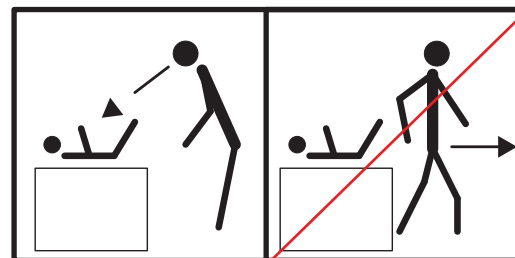
ACHTUNG!

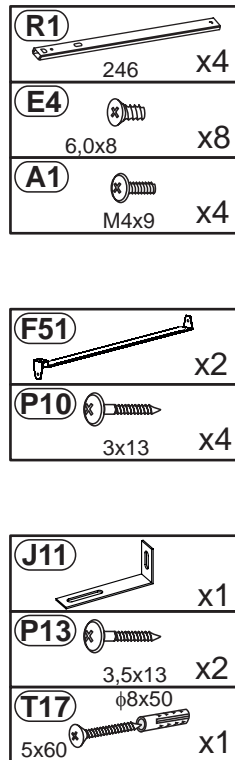
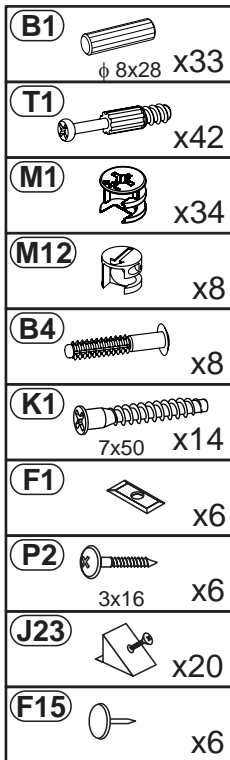
Lassen Sie Ihr Kind während des Wickelns nicht unbeaufsichtigt auf der Wickelplatte liegen!
 Stellen Sie die Wickelkommode nicht in unmittelbare Nähe von starken Wärmequellen. Beachten Sie die Gefahren die von starken Wärmequellen, wie z.B. elektrische Heizöfen, Gasöfen etc. ausgehen, die sich in unmittelbarer Nähe der Wickelkommode befinden.

Warnung! Lassen Sie Ihr Kind nicht unbeaufsichtigt!

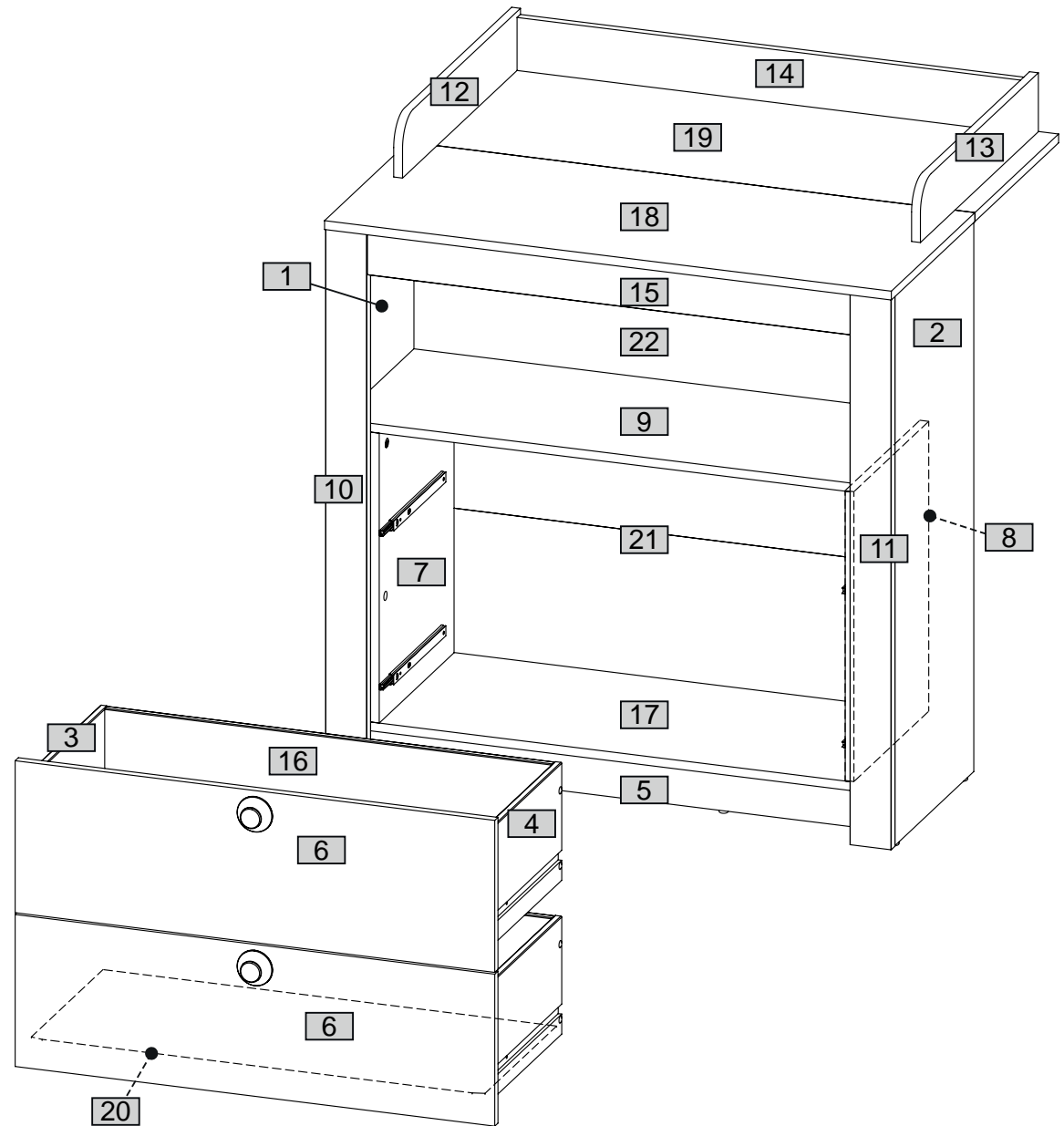
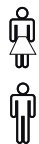
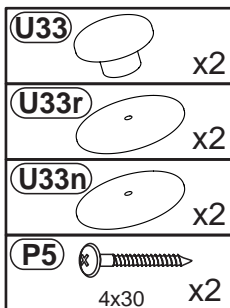
ACHTUNG !! Kommode nicht an der Wickelplatte anheben.

Pflegehinweis: Zum Reinigen der Oberflächen ein leicht-feuchtes Tuch oder ein handelsübliches Möbelpflegemittel verwenden.





Nr	Ausmaß			St	Colli
1	934	370	15	1	1
2	934	370	15	1	1
3	342	200	12	2	2
4	342	200	12	2	2
5	928	85	15	1	2
6	814	258	15	2	2
7	492	349	15	1	1
8	492	349	15	1	1
9	928	350	15	1	1
10	934	70	18	1	2
11	934	70	18	1	2
12	590	100	15	1	1
13	590	100	15	1	1
14	864	90	15	1	2
15	820	70	15	1	2
16	759	200	12	2	2
17	928	370	15	1	1
18	962	390	15	1	2
19	962	390	15	1	2
20	770	341	2	2	2
21	942	253	2	2	2
22	942	341	2	1	2



GB

CAUTION!

Important!

Please read carefully! Keep safe for future use! Do not leave your child unsupervised on the nappy changing board when you are changing it! Do not place the changing unit in the immediate vicinity of strong sources of heat. Please consider the dangers which can be caused by strong sources of heat such as electric cookers, gas ovens etc. if these are located in the immediate vicinity of the changing unit.

WARNING!

Do not leave your child unsupervised!

CAUTION!

Do not lift the unit by the nappy changing board.

Care instructions: In order to clean the surfaces please use a slightly damp cloth.

DK

ADVARSEL!

GIV AGTI

Læses grundigt! Gemmes til senere brug!

Lat aldrig barnet ligge på puslebordet uden opsyn! Sli ikke puslebordet tæt ved stærke varmekilder. Glem ikke faran fra stærke varmekilder, f. eks. el-radiatorer, gasovne etc. som er tæt ved puslebordet.

ADVARSEL!

Lat aldrig barnet være uden opsyn!

GIV AGT !!

Løft ikke kommoden ved puslepladen.

Plie: Til rengøring af overfladene anvendes kun en let fugtig klud.

IT

Attenzione! Leggere attentamente!

ATTENZIONE! Non lasciare il Vostro bambino da solo senza sorveglianza sul piano fasciatoio! Non collocare il fasciatoio in prossimità di intense fonti di calore. Fate attenzione ai possibili pericoli che possono essere originati da intense fonti di calore, come ad es. Stufe elettriche, stufe a gas ecc., che si trovano in prossimità del fasciatoio.

Avvertenza! Non lasciare il Vostro bambino da solo senza sorveglianza!

ATTENZIONE! Non sollevare il mobile, prendendolo per il piano fasciatoio.

Indicazione per pulizia e cura: Per la pulizia delle superfici utilizzare solo un panno leggermente umido!

RO

ATENȚIE!

ATENȚIE ! Se vor citi cu atenȚie!

A se pasă pentru utilizarea ulterioară!
Nu lăsați copilul nesupravegheat pe masa de înfășare! Nu așezați comoda pentru înfășare în imediata apropiere a unor surse puternice de căldură. Fiți atenți la pericolul pe care îl reprezintă aceste surse puternice de căldură aflate în apropierea imediată a comodei pentru înfășare, ca de ex. sobele de încălzire, sobele cu gaz, etc.

Avertizare! Nu lăsați copilul nesupravegheat!

ATENȚIE!

Nu ridicăți comoda ținând-o de placa mesei de înfășare.

Indicații de întreținere: Pentru curățirea suprafețelor folosiți o cârpă umezită ușor.

CZ

POZOR!

POZOR ! Pevně si přečtěte !

Uchovávat k použití v budoucnosti !
Nenechte své dítě ležet během přebalování bez dozoru na přešívacím plose komody! Následně přebalovací komodu do bezprostřední blízkosti silných tepelných zdrojů. Upozorněte si, jaké nebezpečí vyčítá od silných tepelných zdrojů jako např. elektrická topná tělesa, plynová kamna, atd., které by se nacházely v bezprostřední blízkosti přebalovací komody.

Varování ! Nenechte své dítě bez dozoru !

POZOR ! Nezvedjte komodu uchopením za přebalovací desku.

Pokyny k údržbě: Na čištění povrchu použijte pouze navlhčený kousek látky!

RUS

ВНИМАНИЕ!

Важно! Обязательно прочитайте!

Сохраните для использования в будущем!
Не оставляйте ребенка во время пеленания лежать на приспособлении для пеленания без присмотра! Не устанавливайте комод для пеленания в непосредственной близости от мощных источников тепла. Принимайте во внимание опасность, которую представляют от мощных источников тепла, например, электрических, газовых печей и т.п., которые находятся в непосредственной близости от комоды для пеленания.

ОСТОРОЖНО! Не оставляйте ребенка без присмотра!
ВНИМАНИЕ! Не приподнимайте комод за пеленальный покровочник!

Рекомендации по уходу: Для очистки поверхности используйте только влажную тряпку!

FR

ATTENTION !!

Important! À lire attentivement!

A conserver pour une utilisation ultérieure!

Ne laissez pas votre enfant couché sur la planche à langer sans surveillance pendant que vous l'changez! Ne placez pas la comode à langer à proximité directe de fortes sources de chaleur. Faites attention aux risques émanant de fortes sources de chaleur comme des radiateurs électriques, fours électriques etc.; se trouvant à proximité directe de la comode à langer.

Avertissement! Ne laissez pas votre enfant sans surveillance!
ATTENTION !! Ne pas soulever la comode en la tenant par la planche à langer.

Indication sur l'entretien: pour nettoyer les surfaces, utiliser un chiffon légèrement humide.

SV

OBS!

OBS!

Läs nogal! Spara för senare användning!

Lat inte ditt barn ligga obevakat på skötbordet under bytbytet! Ställ inte skötbordet direkt i närheten av starka värmekällor. Tank på faktor som utlöses genom starka värmekällor, som t.ex. genom elektriska värmeelement, gasspisar etc. som står direkt intill skötbordet.

VARNING! Lämna inte ditt barn obevakat!

OBS! Lyft inte skötbordet genom att bara hålla i skivan.

Skötselråd: Rengör tvorna med en fuktig trasa.

SLO

POZOR !!

POZOR !! Pazljivo preberite! Shranite za kasnejšo uporabo!

Med previjanjem Vasega ne pustite brez nadzora ležati na plošči za previjanje! Predalnik za previjanje ne postavite v neposredno bližino močnih izvirov toplote. Upoštevajte nevarnosti, ki izhajajo od močnih izvirov toplote, na pr. električne peči, plinske peči itd., ki se nahajajo v neposredno bližino predalnika za previjanje.

SVARLO ! Vasega otroka ne pustite brez nadzora!

POZOR !! Predalnika ne dvigajte na plošči za previjanje.

Navodilo za nego: Za čiščenje površin uporabljajte samo zmerno navlaženo cunjlo!

BG

ВНИМАНИЕ!

Важно ! Прочетете внимателно ! Съхранявайте за бъдеща употреба !

Не оставяйте детето си да лежи върху прота за повяване без надзор ! Не поставяйте шкарфа за повяване в непосредствена близост до източници на силно нагряване. Обръщайте внимание за опасностите, възникващи от източници на силно нагряване, като напр. отоплителни и газови печки, които се намират в непосредствена близост до шкарфа за повяване.

ПРЕДУПРЕЖДЕНИЕ! Не оставяйте детето си без надзор!

ВНИМАНИЕ! Не подигайте шкарфа за повяване!
Указания за поддръжка. За почистване само леко влажна изпользвайте само леко влажна кърпа!

SK

POZOR !!

POZOR ! Starostivo si přečtajte ! Uchovávat pre použitie v budúcnosti !

Počas prebalovania nenechávajte vaše dieťa ležať na prešívacom pulte bez dozoru! Komodu s prebalovacím pultom neďávajte do bezprostrednej blízkosti silných tepelných zdrojov. Davajte pozor na nebezpečenstvá, ktoré súvisia so silnými zdrojmi tepla, akými sú napr. elektrické a plynové vykurovacie telesá atď., ktoré sa nachádzajú v bezprostrednej blízkosti komody s prebalovacím pulmom.

Varovanie ! Nenechávajte vaše dieťa nikdy bez dozoru !

POZOR !! Komodu nedvíhajte uchopením za prebalovací pulť.

Pokyn k ošetrovaniu: Na čistenie povrchu používajte miernu navlhčenú handru!

TR

DIKKAT!

Önemli ! Dikkatlice okuyun ! İleri bir tarihte kullanmak üzere saklayın!

Alt deęişime sırasında çocukunu ait deęişime unitesinde gözetimsiz bırakmayın! Alt deęişime masasını güdükü isi kaymaklımı yakıma yerleştirmeyin. Alt deęişime masasını hemen yakınında bulunan elektrikli fırın, gazlı fırın vs. gibi güdükü isi kaymaklımı nedeki olabildiğince uzaklaştırmaya çalışın.

UYARI! Çocuklarınızı gözetimsiz bırakmayın.

DIKKAT! Masayı alt deęişime plakasından kaldırmayın!

Bakım uyarısı: Yüzeylerin temizlemesi için sadece hafif nemli bir bez kullanın!

NL

ATTENTIE!

Belangrijk! Zorgvuldig lezen!

Voor later gebruik bewaren!

Laat U uw kind gedurende het lieren omdoen niet zonder toezicht op de wikkelpaak liggen! Zet U de babycommode niet in onmiddellijke nabijheid van sterke warmtebronnen. Let U op de gevaren die van sterke warmtebronnen zoals bv. Elektrische converters, gasstaarden enz. Uitgaan, die zich in onmiddellijke nabijheid van de babycommode bevinden.

WAARSCHUWING! Laat U uw kind niet zonder toezicht!
ATTENTIE! Commode niet aan de wikkelpaak opstellen.

Verzorgingsaanwijzing: Voor het reinigen doe de oppervlakken een licht vochtige doek gebruiken.

ES

¡ATENCIÓN!

¡ATENCIÓN ! Leer atentamente!

Conservar para futuras consultas!

¡Nunca deje solo a su bebé en la mesa para cambiar pañales! No ponga el cambiador de pañales cerca de fuegos abiertos u otras fuentes fuertes de calor como radiadores eléctricos, hornos de gas, etc.

¡ADVERTENCIA! No deje solo a su bebé!

¡ATENCIÓN! Para alzar el mueble no lo levante en la mesa para cambiar pañales.

Recomendaciones de cuidado: Para limpiar las superficies del mueble debe usar un trapo húmedo.

HR

PAŽNJA !!

PAŽNJA ! Pročitati detaljno! Sačuvajte za buduću uporabu!

Dijete nemojte ostavljati na ploči za povijanje nemojte ostavljati da leži bez nadzora! Komodu za povijanje nemojte postaviti u neposrednoj blizini jakih izvora topline. Obratite pažnju na opasnosti koje proizlaze iz jakih izvora topline kao npr. električnih peći, plinskih peći itd., koje se nalaze u neposrednoj blizini komode za povijanje.

Upozorenje ! Dijete nemojte ostavljati bez nadzora !

PAŽNJA !! Komodu nemojte podići na ploči za povijanje.

Upute za negu: Za čišćenje površina upotrijebite jednu lakou navlaženu krpou.

HU

FIGYELEM !!

FIGYELEM ! Figyelmesen olvassa el ! Későbbi felhasználás céljából őrizze meg !

Pelenkázás közben ne hagyja felügyelet nélkül a gyermekét a pelenkázó lapon! A pelenkázó komodát ne állítsa erős hőforrások közvetlen közelébe. Vegye figyelembe a veszélyeket, amelyek az erős hőforrások, pl. villanykályhák, gázüzeműek, stb. jelenlétének közvetlen közelében állhatnak.

Figyelmeztetés ! Ne hagyja a gyermeket felügyelet nélkül!
FIGYELEM !! A komodát ne emelje meg a pelenkázó lapnál fögva.

Ápolási utasítás: A felületék meg tisztítására csak egy könnyű nedves törölt használjon!

PL

UWAGA !!

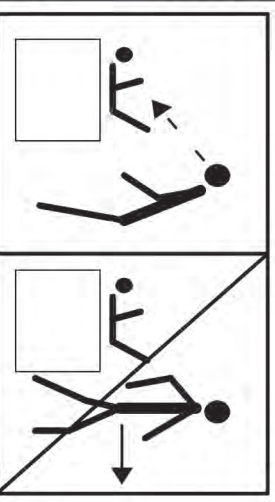
UWAGA ! Uważnie przeczytać ! Zachować w celu późniejszego użycia !

W czasie przewijania proszę nie zostawiać dziecka leżącogo bez nadzoru na blacie do przewijania! Proszę nie stawiać komody do przewijania bezpośrednio w pobliżu silnego źródła ciepła. Proszę pamiętać o niebezpieczeństwach, wywołanych od silnych źródeł ciepła, takich jak np. elektryczne piece grzewcze, piece gazowe, itd., które znajdują się bezpośrednio w pobliżu komody do przewijania.

Ostrzeżenie ! Proszę nie zostawiać dziecka bez nadzoru !

UWAGA !! Nie podnosić komody za blat do przewijania.

Wskazówka pielęgnacyjna: Do czyszczenia powierzchni stosować tylko lekko wilgotną szmatkę!





POL-POWER
BESSER SCHLAFEN

POL - POWER Sp. z o.o.
ul. Poznańska 113A
PL 62-052 Komorniki
tel. +48 61 647 41 10

DIN EN 12221-1:2013-12



Gebrauchsanleitung Wichtig! Sorgfältig lesen! Für spätere Verwendung aufbewahren!

ACHTUNG!

Für die Sicherheit Ihres Kindes ist es sehr wichtig, dass alle Schraubverbindungen fest angezogen sind. Überprüfen Sie diese Verbindungen regelmäßig. Sollten sich Verbindungen gelockert haben, ziehen Sie diese wieder nach, damit sich Ihr Kind nicht verletzt, einklemmen oder hängenbleiben kann. Befestigungselemente und Verschleißteile sollten regelmäßig auf festen Sitz und Abnutzung untersucht werden.

WARNUNG!

Benutzen Sie diese Wickeleinrichtung nicht mehr, wenn einzelne Teile gebrochen, zerrissen oder beschädigt sind oder fehlen. Verwenden Sie nur vom Hersteller empfohlene Ersatzteile.

ACHTUNG!

Bitte nur handelsübliche Wickelunterlagen im Format ca. 850 x 700 mm und einer max. Dicke von 20 mm verwenden. Es ist darauf zu achten, dass die Unterlage stets vollflächig auf der Wickeleinrichtung aufliegt. Die Wickelunterlage sollte keine Schlaufen mit einem Umfang von größer als 360 mm haben. Schnüre, Seile und andere schmale Gewebe mit einer freien Länge von mehr als 220 mm sind zu vermeiden.
Strangulationsgefahr!

ACHTUNG!

Bewahren Sie beiliegende Aufbauanleitung für späteren Gebrauch und Rückfragen auf.

Pflegehinweis: Zum Reinigen der Oberflächen nur ein leicht feuchtes Tuch verwenden!



Important instructions! Please read carefully! Keep safe for future use!

CAUTION!

For the safety of your child, it is extremely important that all screw connections are firmly tightened. Please check these connections on a regular basis. If connections have become loose, re-tighten them again so that your child cannot get hurt, trapped, or caught. Fastening elements and parts subject to wear should be regularly examined for tightness and wear and tear.

IMPORTANT!

Stop using this changing facility if individual parts are broken, torn, damaged, or missing. Only use spare parts recommended by the manufacturer.

CAUTION!

Please only use standard changing mats that are approx. 850 x 700 mm in size with a maximum thickness of 20 mm. Always make sure that the mat lies completely flat on the changing facility. The changing mat should not have any loops with a circumference greater than 360 mm. String, cord and other thin fabrics with a free length of more than 220 mm are to be avoided. **Risk of strangulation!**

CAUTION!

Keep the enclosed assembly instructions safe for later use and future queries.

Care instructions: only use a slightly damp cloth to clean the surfaces!



Mode d'emploi. Important! À lire attentivement! À conserver pour une utilisation ultérieure!

ATTENTION!

Pour la sécurité de votre enfant, il est très important que tous les raccords à vis soient bien serrés. Vérifiez régulièrement les raccords. Si des raccords sont desserrés, resserrez-les pour éviter que l'enfant se blesse, reste coincé ou accroché.

AVERTISSEMENT!

N'utilisez plus la commode à langer, s'il manque des pièces ou si des pièces sont cassées, déchirées ou endommagées. Utilisez uniquement des pièces détachées recommandées par le fabricant.

ATTENTION!

Pour le plan à langer, veuillez SVP utiliser des matelas à langer d'une taille d'environ 850 x 700 mm et d'une épaisseur maximale de 20 mm. Il faut veiller à ce que le matelas occupe toute la surface prévue à cet effet. Le matelas à langer ne devrait pas disposer de dragonnes supérieures à une circonférence de 360 mm. Il faut éviter des ficelles, des cordes et autres liens, d'une longueur supérieure à 220 mm. **Risque d'étranglement !**

ATTENTION!

Conservez les instructions de montage ci-jointes pour un usage future et des questions ultérieures.

Indication sur l'entretien: pour nettoyer les surfaces, utiliser un légerement humide.



Gebruiksaanwijzing Belangrijk! Zorgvuldig lezen! Voor later gebruik bewaren!

ATTENTIE!

Voor de veiligheid van uw kind is het heel belangrijk dat alle schroefve bindingen vast aangebracht zijn. Controleert U regelmatig de verbindingen. Zouden de verbindingen zich hebben gelost, draait U deze weer aan, zodat U kind zich niet kan verwonden, inklemmen of blijven hangen. Bevestigingselementen en aan sluitage onderhevige onderdelen moeten regelmatig op sluitage worden gecontroleerd.

WAARSCHUWING!

Benut U het babykommode niet meer, wanneer afzonderlijke delen gebroken, gescheurd of beschadigd zijn of ontbreken. Gebruikt U alleen de door de producent aanbevolen reserve delen.

ATTENTIE!

S.v.p. alleen de gebruikelijke verschoonkussens met formaat 850 x 700 mm gebruiken. Let er goed op, dat het kussen altijd volledig op de commode ligt. Het verschoonkussen mag geen lussen met een omvang van meer dan 360 mm bevatten. Koorden, snoeren en andere smalle weefsels met een lengte van meer dan 220 mm moeten worden vermeden in verband met **verstikkingsgevaar!**

ATTENTIE!

Bewaart U de bijgevoegde opbouw-aanwijzing voor een later gebruik en weervragen.

Verzorgingsaanzwijzing: Voor het reinigen van de oppervlaken een licht vochtig doek gebruiken.



Brugsanvisning Vigtigt! Læses grundigt! Gemmes til senere brug!

BEMÆRK!

Af hensyn til dit barns sikkerhed er det meget vigtigt, at alle skruesamlinger er hårdt spændt. Kontroller disse samlinger regelmæssigt. Hvis samlinger har løsnet sig, efterspændes disse, så dit barn ikke kan komme til skade. Blive fastklæmt eller hænge fast. Fastspændingselementer og sliddele skal regelmæssigt kontrolleres for stram pasning og slitage.

VIGTIGT!

Dette puslebord må ikke længere benyttes, hvis enkelte dele er gået itu, revet i stykker eller beskadiget eller mangler. Kun reservedele, som er anbefalet af producenten, må anvendes.

BEMÆRK!

Der må kun anvendes almindelige pusleunderlag i formatet ca. 850 x 700 mm og en maks. tykkelse på 20 mm. Man skal sørge for, at underlaget altid dækker hele puslebordets flade. Pusleunderlaget må ikke have stropper, som er længere end 360 mm. Snører, snore og andet smalt stof med en fri længde på mere end 220 mm skal undgås. **Fare for kvælning!**

BEMÆRK!

Medfølgende montagevejledning skal gemmes til senere anvendelse og ved tvivl.

Henvisning til rengøring: Til rengøring af overfladerne anvendes kun en let fugtig klud!



Brugsanvisning Viktigt! Läs nogal! Spara för senare användning!

OBS!

För ditt barns säkerhet är det mycket viktigt att alla skruvförband är ordentligt åtdragna. Kontrollera dessa förband regelbundet. Dra åt förband om de har lossnat, så att ditt barn inte kan skadas, klämmas eller fastna. Fästordningarna och försättningsdelarna bör kontrolleras regelbundet med avseende på slitage. Kontrollera också att de sitter ordentligt fast.

IKTIGT!

Använd inte det här skötbordet längre om enskilda delar har gått av eller är nötta, skadade eller saknas. Använd endast eservdelar som rekommenderas av tillverkaren.

OBS!

Använd endast vanliga skötbåddar som finns att köpa i handeln med en storlek på ungefär 850 x 700 mm och en tjocklek på högst 20 mm. Var noga med att bådden alltid ligger an med hela ytan mot skötbordet. Skötbådden bör inte ha några öglor vars omfång är större än 360 mm. Snören, rep och andra smala vävnader med en fri längd på mer än 220 mm ska undvikas.

Risk för strypning!

OBS!

Spara medföljande monteringsanvisning för senare bruk och frågor.

Skötselansvisning: Använd endast en något fuktig trasa för rengöring av ytan!



Instrucciones de uso ¡importante! ¡Leer atentamente! ¡Conservar para futuras consultas!

¡ATENCIÓN!

Por la seguridad de su hijo, es muy importante que todas las uniones roscadas estén bien apretadas. Compruebe estas uniones periódicamente. Si se hubieran atrojado algunas uniones, vuelva a apretarlas para que su hijo no sufra lesiones ni quede atrapado o suspendido. Recomendamos comprobar periódicamente la sujeción y el desgaste de los elementos de fijación y las piezas de desgaste.

¡IMPORTANTE!

Deje de utilizar este cambiador si se rompen, desgarran o dañan piezas sueltas o si faltan piezas. Utilice únicamente piezas de repuesto recomendadas por el fabricante.

¡ATENCIÓN!

Utilice únicamente bases para cambiadores con el formato habitual de 850 x 700 mm aprox. y un grosor máx. de 20 mm. Asegúrese de que la base esté siempre completamente apoyada sobre el cambiador. La base del cambiador no debe presentar lazos de más de 360mm. Evite cordones, cuerdas y otros tejidos estrechos con una longitud libre de más de 220mm. **¡Riesgo de estrangulación!**

¡ATENCIÓN!

Conserve las instrucciones de montaje adjuntas para futuras utilizaciones y consultas.

Indicación sobre el cuidado del producto: Utilice únicamente un paño ligeramente humedecido para limpiar las superficies.



POL-POWER
BESSER SCHLAFEN



**Istruzioni per l'uso importanti!
Leggere attentamente! Conservare per un uso futuro!**

ATTENZIONE!

Per la sicurezza del vostro bambino è molto importante serrare saldamente tutti i raccordi filettati. Verificare regolarmente questi collegamenti. Se i collegamenti si sono allentati, stringerli affinché il bambino non possa farsi male, impigliarsi o restare agganciato. Gli elementi di fissaggio e le parti soggette a usura devono essere ispezionati regolarmente per verificare l'usura e la posizione salda.

IMPORTANTI!

Non utilizzare più questo dispositivo per pannolini se i singoli pezzi sono rotti, lacerati o danneggiati o sono assenti. Utilizzare solo i ricambi consigliati dal produttore.

ATTENZIONE!

Utilizzare solo pad pannolini in commercio del formato di circa 850 x 700 mm e uno spessore max. di 20 mm. Si deve verificare che il pad poggia sempre con tutta la superficie sul dispositivo per pannolini. Il pad pannolino non deve avere occhieilli di dimensioni superiori a 360 mm. Evitare cavi, funi e altri tessuti sottili con una lunghezza libera superiore a 220 mm.

Pericolo di strangolamento!

ATTENZIONE!

Conservare le presenti istruzioni di montaggio per un uso successive e per eventuali domande.

Nota sulla manutenzione: per la pulizia delle superfici utilizzare solo un panno leggermente umido!



**Pomembna navodila za uporabo!
Pazljivo preberite! Shranite za kasnejšo uporabo!**

POZORI!

Za varnost vašega otroka je zelo pomembno, da so vse vijlačne zveze ustrezno pritegnjene. Redno preverjajte te vijlačne zveze. Če se katera od zvez raztrajlja, jo pritegnite tako, da se vaš otrok ne more poškodovati, ukleščiti ali obviseti. Pritrditev in stopnjo obrabe pritrilnih elementov in obrabnih delov je treba redno preverjati.

POMEMBNO!

Te previjalne mize več ne uporabljajte, če posamezni deli manjkajo, se zlomijo, počijo ali kako drugače poškodujejo. Uporabljajte samo nadomestne dele, ki jih priložarča proizvajalec.

POZORI!

Uporabljajte samo običajne podloge za previjanje v velikosti pribl. 850 x 700 mm in z debelino največ 20 mm. Pazite, da podloga vedno s celo površino leži na previjalni mizi. Podloga ne sme imeti zank z obsegom več kot 360 mm. Izogibajte se uporabi vrvic, trakov in drugih ozkih tkanin z dolžino preko 220 mm. **Nevarnost stisnjenja dihalnih poti!**

POZORI!

Shranite priložena navodila za sestavljanje za kasnejšo uporabo in možnost vpogleda.

Napotek za nego: za čiščenje površin uporabljajte samo zmerno navlaženo krpco!



**Upute za uporabu Važno!
Pročitati detaljno! Sačuvajte za buduću uporabu!**

POZORI!

Radl sigurnosti vašeg djeteta jako je važno, važno je da su sve vijčane veze dobro zategnute. Redovito provjeravajte ove spojeve. Ako se veze otpuste, ponovno ih zategnite, kako biste izbjegli povrede, uštipnuća ili vješanja. Spojke i dijelove koji se habaju potrebno je redovito provjeravati, tj. njihov položaj i stanje.

VAŽNO!

Ne koristite prematalicu, ako njezini dijelovi puknu, napuknu, oštete se ili nedostaju. Koristite samo originalne rezervne dijelove.

POZORI!

Molimo koristite samo standardne prematalice dimenzija oko 850 x 700 mm te debljine od maksimalno 20 mm. Pazite da se podložak uvijek cijelom površinom nalazi na Prematalici. Prematalica ne smije imati omčce opsega duljeg od 360 mm. Izbjegavajte žice, užad i druge tanke niti duljine veće od 220 mm. **Opasnost od gušenja!**

POZORI!

Sačuvajte ove upute za sastavljanje za kasniju uporabu i eventualna pitanja.

Napomene za održavanje: Za čišćenje površina upotrijebite samo vlažnu krpco.



**Instrucțiuni de utilizare Important!
Se vor citi cu atenție! A se păstra pentru utilizarea ulterioară!**

ATENȚIE!

Pentru siguranța copilului dvs. este foarte important ca toate îmbinările cu șurub să fie bine strânse. Trebuie să verificați periodic aceste îmbinări. În cazul în care îmbinările s-au desprins, trebuie să le strângeți din nou, astfel încât copilul dvs. să nu fie rănit, să nu rămână blocat sau atârnat. Elementele de fixare și piesele de uzură trebuie să fie controlate periodic cu privire la poziția lor fixă și la uzura lor.

IMPORTANT!

Se interzice folosirea acestui dispozitiv de înfășat atunci când anumite piese individuale sunt rupte, sparte sau deteriorate, ori atunci când ele lipsesc. Trebuie să folosiți doar piese de schimb recomandate de producător.

ATENȚIE!

Vă rugăm să folosiți doar mese de înfășat uzuale din comerț care au formatul de aprox. 850 x 700 mm și care au o grosime de max. 20 mm. Aveți grijă ca masa să se sprijine cu încreșta ei supratăță pe dispozitivul de înfășat. Masa de înfășat nu trebuie să aibă funde cu o circumferință mai mare de 360 mm. Trebuie evitate șnururile, sforțile și alte țesuturi înguste cu o lungime liberă de peste 220 mm. **Pericol de strangulare!**

ATENȚIE!

Păstrați prezentele instrucțiuni de montare pentru utilizarea ulterioară și pentru a afla răspuns la alte întrebări.

Recomandare de întreținere: Pentru curățarea suprafețelor trebuie să folosiți doar un material usor umezit!



POL-POWER
BESSER SCHLAFEN

POL - POWER Sp. z o.o.
ul. Poznańska 113A
PL 62-052 Komorniki
tel. +48 61 647 41 10

**Улътване за употреба Важно!
Прочетете внимателно! Съхранявайте за бъдеща употреба!****ВНИМАНИЕ!**

За безопасността на Вашето дете е особено важно всички винтови съединения да са здраво затегнати. Проверявайте редовно тези съединения. Ако съединенията са разхлабени, затегнете ги отново, за да не може детето Ви да се нарани, захлещи или да увисне. Редовно проверявайте здравината на скрепителните елементи и амортизацията на износващите се части.

ВАЖНО!

Не използвайте повече тази маса за повиване, ако отделни части са счупени, скъсани или повредени, или липсват. Използвайте само препоръчаните от производителя резервни части.

ВНИМАНИЕ!

Моля, използвайте само стандартни подложки за повиване с размери ок. 850 x 700 мм и макс. дебелина от 20 мм. Съблюдавайте подложката да е разположена винаги с цялата си повърхност върху масата за повиване. Подложката не бива да образува по обиколката си гънки, по-големи от 360 мм. Избягвайте използването на шинурове, връзки и други тесни ленти със свободна дължина повече от 220 мм. **Опасност от удавяване!**

ВНИМАНИЕ!

Съхранявайте приложеното улътване за сглобяване за бъдеща употреба и заплтивания.

Указание за поддръжка: За почистване на повърхностите използвайте само леко влажна кърпа!

**Fontos használati útmutató!
Figyelmesen olvassa el! Későbbi felhasználás céljából őrizze meg!****FIGYELEM!**

A gyemke biztonságá szemponjtól nagyon fontos, hogy az összes csavarokötés erősen meg legyen húzva. Rendszeresen ellenőrizze ezeket az illesztéseket. Ha a csavarokötések meglazultak, húzza meg ezeket újra, hogy a gyermek ne sérülhessen meg, ne csiphesse be magát, vagy na akadjon bele a csavarokba. Rendszeresen ellenőrizze a rögzítőelemek és a gyorsan koró alkotószerek szoros illeszkedését és felhasználódását.

FONTOSI

Ne használja tovább ezt a pelenkázó felszerelést, ha az egyes alkotószerei eltoltek, szétszakadtak, megrongálódtak, vagy hiányoznak. Csak a gyártó által ajánlott pótalkotószereket használja.

FIGYELEM!

Kérjük, csak a kereskedelemben szokásos, kb. 850 x 700 mm alakú és max. 20 mm vastagságú pelenkázó alátéteket használjon. Ügyeljen arra, hogy az alátét mindig teljes felületével fektüdjön rá a pelenkázó felszerelésre. A pelenkázó alátétén ne legyenek 360 mm-nél nagyobb méretű hurkok. Kérjüni kell a 220 mm-nél nagyobb szabad hosszúsággal rendelkező zsinórokat, köteleket és egyéb keskeny szöveleteket. **Fojtási veszély!**

FIGYELEM!

Őrizze meg a mellékelt felírási útmutatót későbbi használat és felmerülő kérdések esetére.

Ábrólási utasítás: A felületek megjelölésére csak egy könnpű nedves törölk használjon!

**Návod k používání. Důležité!
Pečlivě si přečtěte! Ušchovat k použití v budoucnosti!****POZOR!**

Pro bezpečnost dítěte je velmi důležité, aby byli všechny šroubové spoje řádně utažené. Kontrolujte tyto spoje pravidelně. Pokud se spoje uvolní, musíte je pak opět utáhnout, aby se vaše dítě nezranilo, nezaseklo nebo nezůstalo zavěšené. Upravovací prvky a opořebené díly se musí pravidelně kontrolovat na řádné upravení a opořebení.

DŮLEŽITÉ!

Nepoužívejte dále přebalovací zařízení, pokud sú jednotlivé díly zlomené, roztrhnuté nebo poškozené. Používejte pouze vyrobenem doporučené náhradní díly.

POZOR!

Používejte pouze běžné obchodní podložky k přebalování s formátem cca 850 x 700 mm a max. tloušťkou 20 mm. Musíte dávat pozor, aby podložka vždy celoplošně přiléhala k přebalovacímu zařízení. Podložka k přebalování by neměla mít poučka s objemem větším než 360 mm. Zabraňte šňurám, lanům a úzkým textíliím s volnou délkou více než 220 mm. **Riziko udusění!**

POZOR!

Ušchovajte priložený montážní návod k pozdějšímu použití a pro zpětné dotazy.

Pokyny k ošetřování: K čištění povrchů používejte pouze zlehka navlhčený hadřík!

**Návod na používanie. Dôležité!
Starostlivo si prečítajte! Ušchovať pre použitie v budúcnosti!****POZOR!**

Pre bezpečnosť dieťaťa je veľmi dôležité, aby boli všetky skrutkové spoje riadne utiahnuté. Kontrolujte tieto spoje pravidelne. Ak by sa spoje uvoľnili, musíte ich potom opäť utiahnuť, aby sa vaše dieťa nezranilo, nezaseklo alebo nezostalo zavesené. Upravovacie prvky a opotrebené diely sa musia pravidelne kontrolovať na riadne upravenie a opotrebenie.

DŮLEŽITÉ!

Nepoužívejte dále přebalovací zariadenie, ak sú jednotlivé diely zlomené, roztrhnuté alebo poškodené. Použíajte iba vyrobenom odporúčané náhradné diely.

POZOR!

Použíajte iba bežné obchodné podložky na prebalovanie s formátom cca 850 x 700 mm a max. hrúbkou 20 mm. Musíte dávať pozor na to, aby podložka vždy celoplošne priliehala k prebalovaciemu zariadeniu. Podložka na prebalovanie by nemala mať púčka s objemom väčším než 360 mm. Zabraňte šňurám, lanám a úzkym textíliám s voľnou dĺžkou viac než 220 mm. **Riziko udusenia!**

POZOR!

Ušchovajte príložený montážny návod pre neskoršie použitie a spätné otázky.

Pokyny na ošetrovanie: Na čistenie povrchov používajte iba zľahka navlhčenú handričku!

**POL-POWER**
BESSER SCHLAFEN



**Instrukcja użytkowania Ważne!
Uważnie przeczytać! Zachować w celu późniejszego użycia!**

UWAGA!

Dla bezpieczeństwa Państwa dziecka ważne jest, aby wszystkie połączenia śrubowe były dobrze dokręcone. Regulację sprawdzać te połączenia. Jeśli połączenia poluzują się, należy je ponownie dokręcić, aby Państwa dziecko nie mogło się skaleczyć, zakleszczyć ani zawiesić. Elementy mocujące i części podlegające zużyciu należy regularnie sprawdzać pod kątem stabilnego zamocowania i zużycia.

WAŻNE!

Zaprzestać używania przewijaka, jeśli poszczególne części są pokłapane, rozłamane lub uszkodzone, lub ich nie ma. Stosować tylko części zamienne zalecane przez producenta.

UWAGA!

Używać tylko dostępne w sklepach rodkiadki do przewijania w formacie ok. 850 x 700 mm oraz maks. grubości 20 mm. Należy uważać, aby ta rodkiadka była stale rozłożona na całej powierzchni przewijaka. Rodkiadka do przewijaka nie powinna mieć żadnych pęknięć i orowadze przekraczających 360 mm. Należy unikać szpiczków, liniek i innych wąskich materiałów o długości przekraczającej 220 mm. **Ryzyko uduszenia!**

UWAGA!

Przechowywać dołączoną instrukcję montażu w celu późniejszego użycia i rozważania wagi/ilości w przyszłości.

Instrukcja dotycząca pielęgnacji: Do czyszczenia powierzchni używać tylko lekkiego zwiżona szmatki!



**Инструкция по эксплуатации Важно!
Внимательно прочитайте! Сохраните для использования в будущем!**

ВНИМАНИЕ!

Для безопасности Вашего ребенка чрезвычайно важна прочная затяжка всех резьбовых соединений. Регулярно проверяйте эти соединения. Если соединения ослаблены, подтяните их, чтобы Ваш ребенок не погнул травму, его не зажало и не защемило. Необходимо регулярно контролировать посадку и износ крепежных элементов и быстроснашиваемых деталей.

ВАЖНО!

Не используйте это приспособление для пеленания, если его отдельные части споманы, порваны, повреждены или отсутствуют. Применяйте только рекомендованные изготовителем запасные части.

ВНИМАНИЕ!

Пожалуйста, используйте только обычные пеленальные матрасы размером около 850 x 700 мм и толщиной не более 20 мм. Необходимо следить за тем, чтобы матрас всегда полностью прилегал к пеленальному приспособлению. Пеленальный матрас не должен иметь пегель окружности более 360 мм. Следует воздержаться от использования веревок, шнуров и иных узких полосок ткани свободной длиной более 220 мм. **Существует риск удушения петлей!**

ВНИМАНИЕ!

Сохраните прилагаемую инструкцию по монтажу для использования в будущем и получения справочной информации.

Рекомендация по уходу: Для очистки поверхностей используйте только влажную тряпку!



**Kullanım kılavuzu Önemli!
Dikkatlice okuyun! Daha sonra başuğnak üzere saklayın!**

DİKKAT!

Soğudunuzun güvenliği için tüm svata bağlanılan sıklımış olması çok önemlidir. Bu bağlanılan düzenli olarak kontrol edin. Bu bağlanılan gelişmişse, soğudunuzun uyalanması, sıkışması veya asılı kalması için bu bağlanılan sıklım. Sabitleme elemanları ve aşınan parçaları düzenli olarak sıklım ve aşınma bakımından incelemelidir.

ÖNEMLİ!

Bu sagma tertibatını parçaları kırıldığında, korduğunda, hasar gördüğünde veya eksik olduğunda kullanmayın. Sadece üreticinin tavsiye ettiği yedek parçaları kullanın.

DİKKAT!

Sadece rijasada bulunan yağı. 850 x 700 mm boyutunda ve maks. Kalınlığı 20 mm olan sagma altlığına kullanın. Altlığın tam yüzeyi sagma tertibatına yerleşmiş olması dikkat edilmelidir. Sagma altlığında çapı 360 mm'den büyük düğümler olmamalıdır. 220 mm'den fazla serbest uzunluğtaki ip, halat ve diğer dar dokuların kullanılmasına dikkat edilmelidir. **Vodulma tehlikesi!**

DİKKAT!

Beraberinde bulunan kullulum talimatını daha sonra kullanmak ve sorularınız için saklayın.

Bakım uyarısı: Yüzevlerin temizlenmesi için sadece hafif nemli bir bez kullanın!



POL-POWER
BESSER SCHLAFEN

(D) Sehr geehrter Kunde,

als Möbelproduzent möchten wir Sie darüber informieren, dass eine Befestigung nur so gut ist wie die Verbindung zwischen Befestigungsmaterial (Dübel) und Mauerwerk. Prüfen Sie bei Hängeelementen Ihr Mauerwerk und verwenden Sie nur dafür vorgesehene Dübel aus einem Fachmarkt. Letztendlich ist der Monteur für die Befestigung am Mauerwerk verantwortlich.

Die Montage und das Verlegen der Elektroartikel sind nur von autorisiertem Fachpersonal durchzuführen. Beachten Sie die Beschreibungen und die Gewichtsangaben in der Montageanleitung.

Halten Sie bitte die angegebenen max. Gewichtsangaben ein. Bei Überlastungen, die durch spielende Kinder, Menschen, Material oder sonstige Einwirkungen entstehen -übernehmen wir als Möbelproduzent keine Haftung!

Die einwandfreie Funktion des Möbels ist nur bei lot- und waagerechter Aufstellung gewährleistet. Die Türen sind vorjustiert, müssen aber ggf. aufgrund örtlicher Bedingungen neu ausgerichtet / eingestellt werden!

Alle Schrauben sowie tragende Verbindungsstelle sollten nach 5 bis 6 Wochen nachgezogen werden, um eine dauerhafte Standsicherheit zu gewährleisten!

Keine scheuern den Putzmittel verwenden!

Werden Betriebs-, Bedienungs- oder Montageanweisungen nicht befolgt. Änderungen an den Produkten vorgenommen, Teile ausgewechselt oder Verbrauchsmaterialien verwendet, die nicht den Originalteilen entsprechen, so entfällt jegliche Gewährleistung oder Haftungsansprüche.

(CZ) Vážený zákazník,

jako výrobce nábytku bychom Vás chtěli informovat o tom, že upevnění je jen tak dobré, jak dobře je spojení mezi upevňovacími materiálem (hmotilinkou) a zděvem. U závěsných prvků zkontrolujte příslušné zděvo a používejte jen vhodné hmotilinky, které nakoupíte v odborných obchodech. Za upevnění ve zděvu je nakonec zodpovědný ten, kdo upevnění montuje.

Montáž a instalaci elektrických částí směji provádět jen pověření odborní pracovníci. Dodržujte popisy a údaje o hmotnosti uvedené v návodu k montáži.

Dodržujte uvedené údaje o maximální hmotnosti při přetíženi, které je způsobeno hrajícími si dětmi, lidmi, materiálem nebo jinými vlivy, nepřebíráme jako výrobce nábytku záruku!

Bezvadná funkce nábytku je zaručena jen při postavení nábytku ve správné vislé a vodorovné poloze. Dvířka jsou předem nastavená, případně je ale nutné je znovu seřídit / nastavit podle místních podmínek!

Všechny šrouby a nosné spojovací prvky se mají po 5 až 6 týdnech dotáhnout, čímž se zajistí trvalá stabilita!

Nepoužívejte žádné abrazivní čističí prostředky!

Pokud se nedodržují pokyny k provozu, návodu nebo montáži, provádějí se úpravy výrobku, vyměníjí se díly za neoriginální nebo se používá špatněbí materiáí, který neodpovídá originálnímu, zaniká záruka nebo nároky plynoucí z odpovědnosti.

(SK) Vážený zákazník,

ako výrobca nábytku by sme Vás chceli informovať o tom, že nové upevnenie je len také dobré, aké dobré je spojenie medzi spojovacími materiálom (hmotilinky) a murivom. Pri visiacich elementoch skontrolujte Vaše murivo a použite na príslušné murivo iba určenú hmotilinku zo stavebníh. V konečnom dôsledku je za upevnenie na murive zodpovedný montér.

Montáž a pokládku elektrických materiálov a spotrebičov smie vykonávať iba autorizovaný odborný personál. Prosíme, dodržte popisy a údaje o hmotnosti v návode na montáž.

Dodržiavajte uvádzané údaje o maximálnej hmotnosti pri preťažení, ktoré môžu spôsobiť hrajuce sa deti, ľudia, materiál, alebo iné vplyvy - my, ako výrobca nábytku nepreberáme žiadne ručenie!

Bezchybná funkcia nábytku je zaručená iba pri kolmou a vodorovnom postavení. Dvere sú vopred nastavené, v prípade potreby na základe miestnych podmienok je však nutné ich znovu vyvážti/nastaviť!

Všetky skrutky, ako aj nosné spojovacie díely by sa měli po 5 až 6 týždňoch dotáhnout, aby bola zaručená trvalá stabilita!

Nepou žívajte žiadne drsné čistiace prostriedky!

Ak nebudú dodržané prevádzkové návody, návody na obsluhu alebo montáž, ak sa budú na produkoch vykonávať zmeny, vymieňať díely alebo ak sa bude používať špatněby materiál, ktorý nezodpovedá originálnym díelom, odpadá akákoľvek záruka alebo akékoľvek nároky na ručenie.

(GB) Dear Customer,

As a furniture manufacturer we would like to point out that an attachment is only as good as the connection between the attachment material (dowel) and masonry. In the case of suspension elements you should check your masonry and only use the appropriate dowels from a specialist store. Ultimately it is the person carrying out the installation who is responsible for attachment to the masonry.

The installation and laying of electrical lines and other items must only be performed by authorised specialists. Please note the descriptions and weight information in the installation instructions.

Please observe the stated maximum weights: in the case of mechanical overloads caused by playing children, other individuals, materials etc. we do not accept any liability as the manufacturer of the furniture!

The furniture is only guaranteed to work perfectly if it is set up to be plumb and horizontal. The doors have been pre-adjusted, but may need to be realigned/readjusted in accordance with local conditions!

All screws and load-bearing connecting parts should be tightened after 5 to 6 weeks in order to ensure long-term stability!

Do not use any abrasive cleaning materials!

If the operating or installation instructions are not complied with, modifications are carried out to the products, parts replaced or consumable materials used which do not correspond to the original parts, all warranty or liability claims shall become null and void.

(HU) Tisztelt Ügyfelünk!

Mint bútorgyártó arról szeretnénk tájékoztatni Önt, hogy a rögzített szerkezetek minőségé a rögzítő anyag (típi) és a fal közti összeköttetés minőségétől függ. Faira szerelt egységek esetén ellenőrizze a fal adottságait és csakis szakkereskedelemből származó, a rögzítéshez megfelelő típíket használjon.

Végő soron a bútort felszerelő személy felelős a falra történő rögzítésért.

A villamosági cikkek szerelését és elhelyezését csakis erre jogosult szakember végezheti. Kérjük, vegye figyelembe az összerelési útmutatóban szereplő leírásokat és súlyadatokat.

Tartsa be a megadott maximális súlyhatárokat. A bútort játszó gyermekek, személyek, anyagok vagy egyéb behatások okozta túlerőlesért a bútorgyártó nem térneíl felelősség.

A bútort kifüggesztésen működése csakis pontosan függőleges helyzetben garantált. Az ajtók előre be vannak állítva, a helyi adottságok függvényében azonban szükség eseten újra be kell állítani/gaztítani őket.

Minden csavar és tartó összekötő részt 5-6 hét elteltével újra meg kell húzni a bútort álló helyzetben való tartós biztonsága érdekében.

Nem használjon habzó tisztítószereket!

Az üzemeletési, kezelési ill. szerelési útmutató utasításainak be nem tartása, a terméken végzett változtatások, részek kicserélése, vagy az eredeti részeknek meg nem felelő anyagokat felhasználása esetén mindennemű szavatosság és felelősség kizárt.

(HR) Spo. tovarni,

kot je proizvajalec pohi, tva vas, elimo informirati, da je pritrditev samo tako mo, na, kot je mo na povezanra med pritrdilnim materíalom (moznilkom) in zidom. Pri elementih, ki so obe, eni, prevetite zid in uporabite samo za zidove primerne moznilke, ki ste jih nabavili v strokovni trgovini. Nenazadnje odgovarja monter za pritrditev. Elektrí, ne artikle naj vam polo, i in montira strokovnják. Pri tem upo, levajte opise ter podatke o te, i v navodilih za monta, o.

Upo, levajte podano maksimalno te, o - pri prevísokih obremenitvah, ki nastanejo zaradi ígranja otrok, bremen ljudi ali drugega materíala ali zaradi drugih obremenitev , kot proizvajalec pohi, tva ne prevzemamo nikakr, ne odgovornosti!

Pravilno delovanje funkcij pohi, tva je zagotovljeno samo pri pravilni vodravni in pravokotni postavitvi. Vrata so predhodno justirana, vendar jih je treba zaradi lokalnih pogojev na novo nastaviti!

Use víjake in nosilne povezovalne dele po 5 do 6 tednih naknadno privíjajte, da boste zagotovili stalno trdnost povezaví!

Ne uporabljajte ístih za drgnjenje!

V primeru neupo, levanja navodil za delovanje, uporabo in monta, o, in v primeru izvajanja sprememb na produktih ter menjave delov ali porabnega materíala, ki ne ustrezajo originalnim díelom, izgubi kupec vse pravice do uveljavljanja garancije.

(I) Gentile cliente,

In qualità di produttori di mobili desideriamo informarla del fatto che un fissaggio può essere solo veramente buono se anche il collegamento tra il materiale di fissaggio (bullone) e le mura è altrettanto buono. Nel caso degli elementi che perdono controllate le vostre mura ed utilizzate solamente bulloni previsti a tale scopo che troverete in un mercato specializzato. Infine è il montatore ad essere responsabile per il fissaggio sulla parete.

Il montaggio e la messa in funzione degli apparecchi elettronici devono essere effettuati esclusivamente da parte di personale specializzato. Si prega di rispettare le descrizioni e le indicazioni relative al peso presenti nelle istruzioni per il montaggio. Si prega di rispettare le indicazioni relative al peso massimo - nel caso di un sovraccaricamento che può essere causato da bambini che giocano, da persone, da materiale oppure da altri influisi si declina qualsiasi responsabilità!

Il funzionamento corretto del mobile è garantito solamente in caso di un montaggio corretto in posizione orizzontale e come riportato sull'imballaggio. Le porte sono già state anticipatamente pre-impostate, essere dovranno però, qualora necessario, essere adattate / regolate conformemente alle nuove condizioni ambientali!

Tutte le viti e gli elementi portanti di collegamento dovrebbero essere ri-aggiustati dopo 5 o 6 settimane al fine di garantire un funzionamento sicuro continuativo!

Non utilizzare mezzi di pulizia che creino polvere di pulizia!

In caso di mancato rispetto delle indicazioni per l'esercizio, il comando o il montaggio, nel caso in cui venissero effettuate delle modifiche ai prodotti, in cui venissero sostituiti degli elementi oppure in cui venissero utilizzati dei materiali ausiliari che non corrispondono ai pezzi originali, allora non sarà più esigibile nessuna garanzia o nessuna richiesta di garanzia.

(NL) Geachte Klant,

Als meubelproducent willen wij u erover informeren dat een bevestiging slechts zo goed is als de verbinding tussen het bevestigingsmateriaal (plug) en de muur. Controleer daarom bij aan de muur hangende elementen uw muurconstructie en gebruik alleen hiervoor geschikte bevestiging uit een specialzaak. Tenslotte is de monteur verantwoordelijk voor de bevestiging aan de muur.

De montage en het leggen van kabels van elektrische artikelen mag uitsluitend door hiervoor bevoegd vakpersoneel worden uitgevoerd. Houd ook rekening met de beschrijvingen en de vermelde gewichten in de montagehandleiding.

Neem de aangegeven maximumgewichten in acht. Bij overbelasting die door spelende kinderen, personen, materiaal of overige invloeden ontstaat, zijn wij als meubelproducent niet aansprakelijk!

Het onbepaaldelijk functioneren van het meubel is alleen gegarandeerd, wanneer dit horizontaal en verticaal waterpas wordt opgesteld. De deuren zijn vooraf ingesteld, moeten echter eventueel door de omstandigheden ter plaatse opnieuw worden afgesteld / ingesteld!

Alle schroeven en dragende verbindingselementen moeten na 5 f 6 weken worden aange draaid om een duurzame stabiliteit te waarborgen!

Gebruik geen schurende schoonmaakmiddelen!

Wanneer gebruiksvorschriften, bedienings- of montage-instructies niet worden opgevolgd, veranderlingen aan de producten worden uitgevoerd, onderdelen worden vervangen of gebruiksmaterialen gebruikt, die niet overeenkomen met de originele onderdelen, vervalt iedere garantie of aansprakelijkheid.

(BG) Многоуважаеми клиенти,

както производител на мебели, ние желаем да Ви информираме, че дадено закрепване е само толкова добро, колкото връзката между закрепващото средство (дюбел) и зидарията. При високи (ожакчени) елементи проверявайте Ватата зидария и използвайте само предвидени за целта дюбели от специализирани магазини. В края на краищата, монтажът е отговорен за закрепването на зидарията. Монтажът и полагането на електрически части трябва да се извършва само от оторизирани специалисти. Съблюдавайте описанията и данните за телото в инструкцията за монтаж. Спазвайте указанията макс. Данни за телпо – като промишлдител на мебели, ние не поемаме отговорност при претоварване, причинено чрез играещи деца, хора, материал или други влияния! Безупречно действие на мебелите се гарантира само при вертиклен и хоризонтален монтаж. Вратите са предварително юстирани, но при необходимост пореди локанните условия трябва да се изравнят / регулират!

За гарантиране на продължителна стабилност, всички болтове, както и носещи свързващи части трябва да се затягат допълнително след 5 до 6 седмици!

Не използвайте триещи почистващи средства !

Ако инструментите за експлоатация, обслужване или монтаж не се съблюдават, ако се извършват промени на продуктите, ако се подменят части или се използват консултативи, които не отговарят на оригиналните части, в този случай отпада всякаква отговорност или гаранционни права.

(F) Cher client,

En tant que fabricant de meubles, nous souhaitons attirer votre attention sur le fait que la meilleure des fixations n'est rien sans la qualité du raccord entre le matériel de fixation (cheville) et la maçonnerie. Par conséquent, pensez vérifier la maçonnerie avant d'acrocher les éléments hauts et utilisez uniquement les chevilles prévues f cette fin, achetées dans une grande surface spécialisée. En fin de compte, c'est l'installateur qui sera responsable de la fixation f la maçonnerie.

Le montage et la pose des articles d'électroménager sont strictement l'affaire d'un personnel qualifié, dûment habilité. Veuillez observer les descriptions et les poids indiqués dans la notice de montage.

Veuillez respecter les poids maxi spécifiés : en tant que fabricant de meubles, nous déclignons toute responsabilité en cas de surcharges causées par des enfants qui jouent, d'autres personnes, du matériel divers ou provoquées par d'autres influences !

Pour assurer le fonctionnement irréprochable du meuble, il faut veiller f l'installer parfaitement daplomb et f l'horizontale. Les portes sont préalablement, mais il sera peut-être nécessaire de les régler/régler f nouveau sur place !

Il faut resserrer toutes les vis et les éléments de raccord porteurs après 5 f 6 semaines, pour assurer une stabilité durable !

N'employez en aucun cas des nettoyeurs abrasifs !

Si les instructions de service, de commande ou de montage ne sont pas respectées, si des modifications sont apportées aux produits ou bien encore si des pièces sont remplacées ou si des consommables qui ne correspondent pas aux pièces d'origine sont utilisés, nous n'assurons alors aucune garantie et nous déclignons toute responsabilité dans ces cas.

(PL) Szanowni Klienci!

Jako producent mebli pragniemy Państwu przypomnieć, że umocowanie mebli jest tak dobre, jak dobre jest połączenie pomiędzy materiałem mocującym (kolkiem rozporowym) a ścianą. Proszę zwrócić w przypadku elementów wiszących sprządzić wytrzymałość muru i użyć do ich zamocowania wyłącznie przeznaczonych do tego kolków ze sklepu specjalistycznego. Ostatnią odpowiedzialność za przy mocowanie do ściany ponosi monter mebli.

Montaż artykułów elektrycznych i ich ułożenie należy powierzyć wyłącznie autoryzowanemu personelowi. Proszę zastosować się do opisów oraz ciężarów podanych w instrukcji montażu.

Proszę przestrzegać podanych ciężarów maksymalnych. W przypadku nadmiernego obciążenia, powstającego w wyniku bawiących się dzieci, osób, materiału lub z innych powodów, jako producent mebli nie ponosimy odpowiedzialności!

Nieangarne funkcjonowanie mebla jest zagwarantowane wyłącznie w przypadku jego prawidłowego pionowego i poziomego ustawienia. Drzwi zostały odrozwiednio ustawione, ale ze względu na warunki lokalne należy je ewentualnie ustawić na nowo/wyregulować!

Dla zapewnienia trwałej stateczności po 5-6 tygodniach należy dokręcić wszystkie śruby i nośne elementy łączące!

Nie używać żadnych środków czyszczących wymagających szorowania!

W przypadku nieprzestrzegania instrukcji użytkowania, obsługi i montażu, dokonywania zmian w produktach, wymiany części lub używania materiałów zużywałych się, które nie odpowiadają częściom oryginalnym, wyklucza się jakąkolwiek gwarancję lub roszczenia z tytułu odpowiedzialności cywilnej.

(SLO) Cijenjeni kupci,

kao proizvođač namještaja želimo Vas informirati o tome da učvršćenje drži ukoliko je dobar spoj između materijala za privješćenje (mozdanički) i zida. Kod visecih elemenata ispitajte zide i koristite samo mozdaničke predviđene za to iz specializirane štručnje trgovine. Najzad, monter je odgovoran za učvršćenje na zidu. Montažu i položenje elektro-artikala može izvršavati samo autorizirano stručno osoblje. Pazite na opis i podatke o težini u priručniku za montažu.

Pridržavajte se navedenih podataka o maksimalnoj težini u slučaju preopterećenja izazvanih zbog djece koja se igraju, ljudi, materijala ili drugih utjecaja kao proizvođač namještaja ne preuzimamo garanciju!

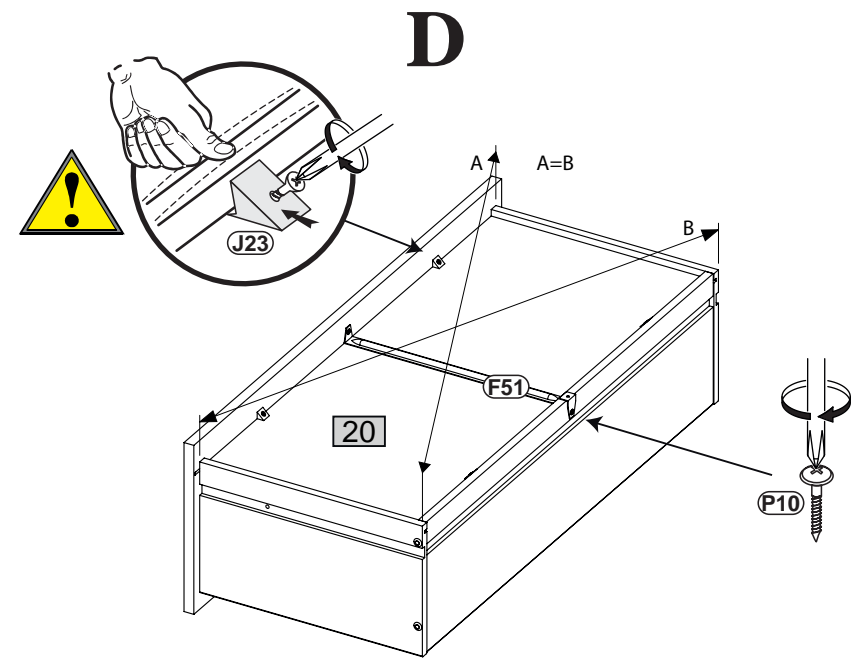
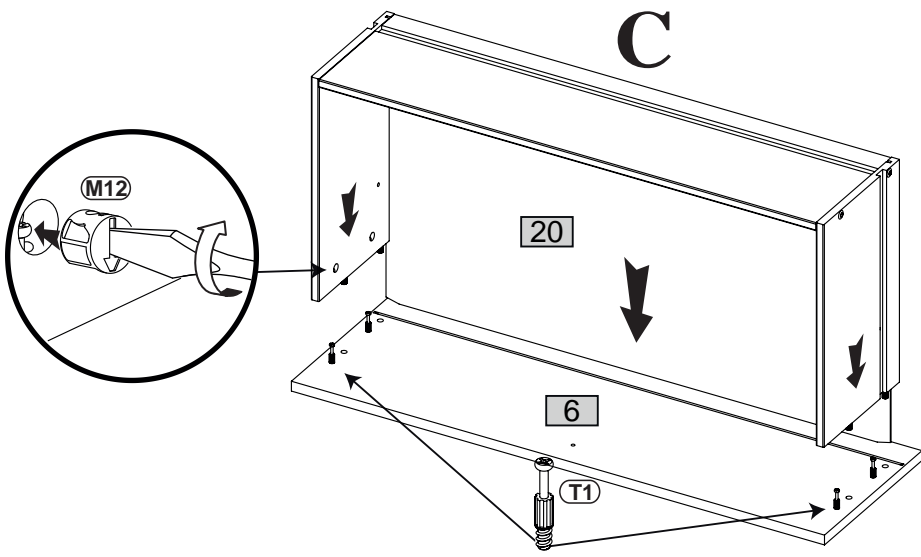
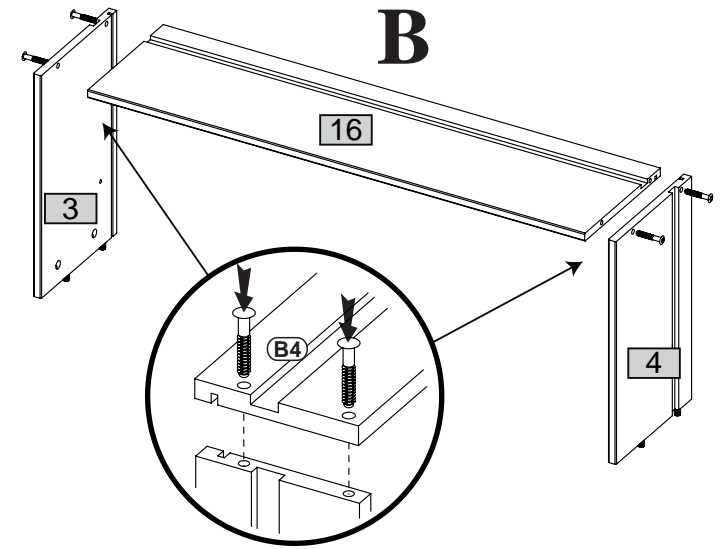
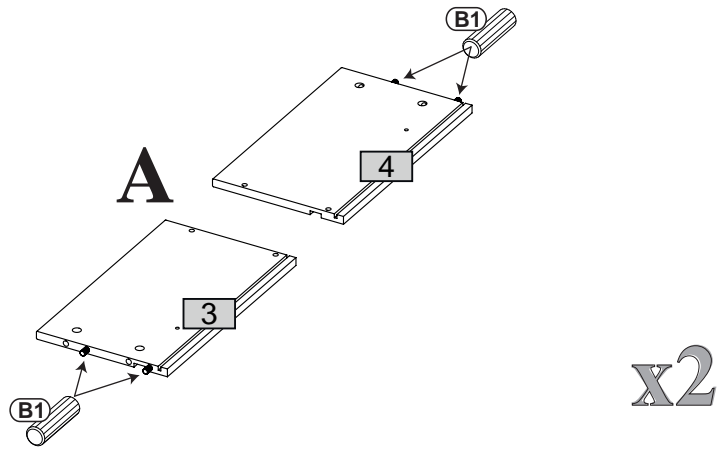
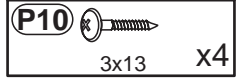
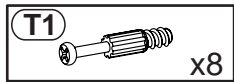
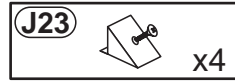
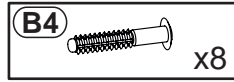
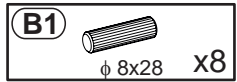
Besprječna funkcija namještaja je zajamčena samo kod vertikalne i vodoravne montaže. Vrata su prednamještena, ali u danom slučaju se moraju nanovo centrirati / podestiti, na osnovi lokalnih uvjeta!

Sve vijke kao i noseće spojne dijelove treba naknadno pritegnuti poslije 5 do 6 tjedana da bi tako bila zajamčena trajna stabilnost!

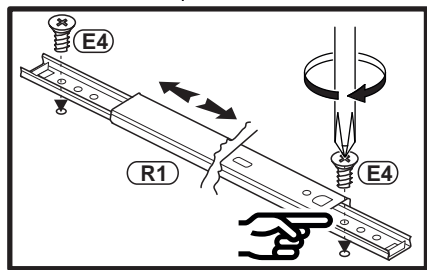
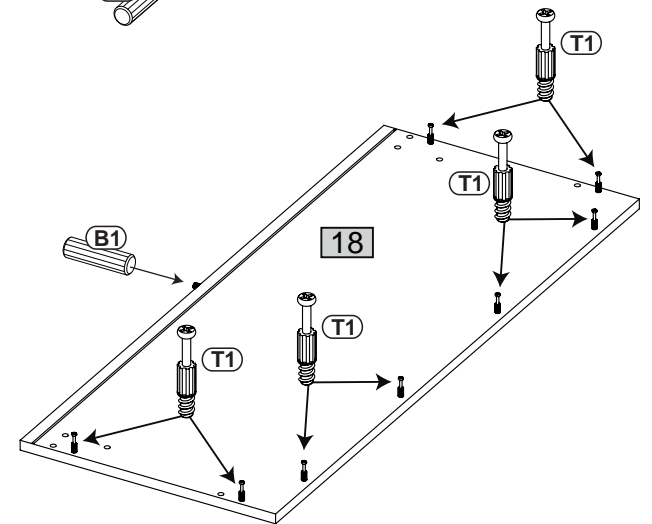
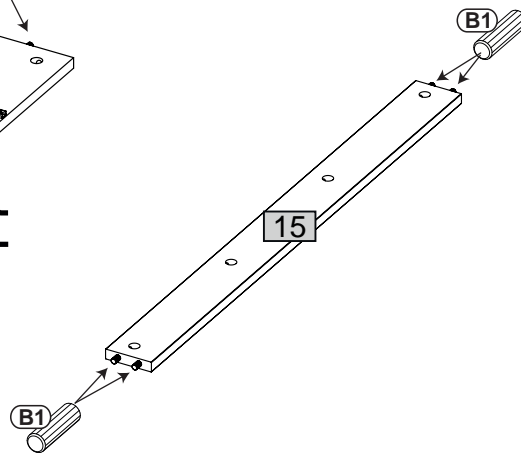
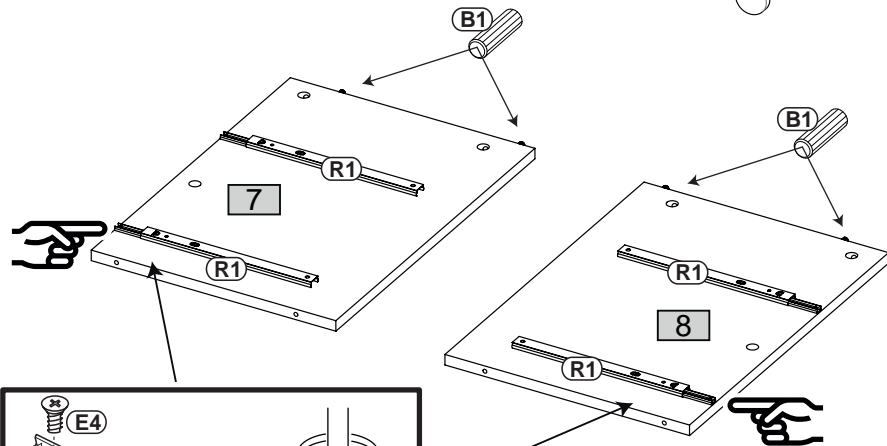
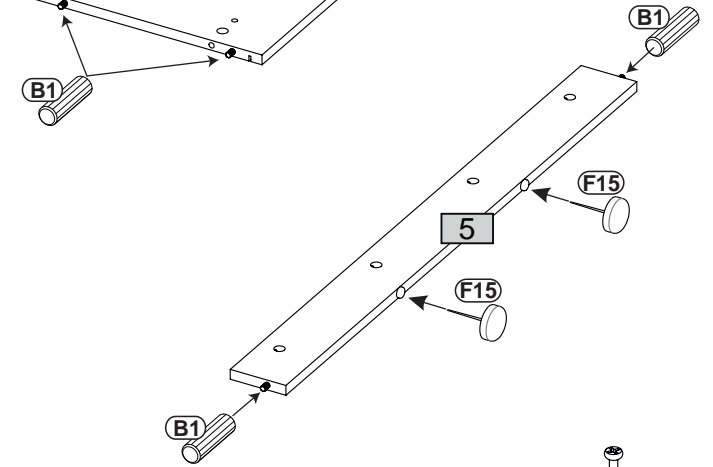
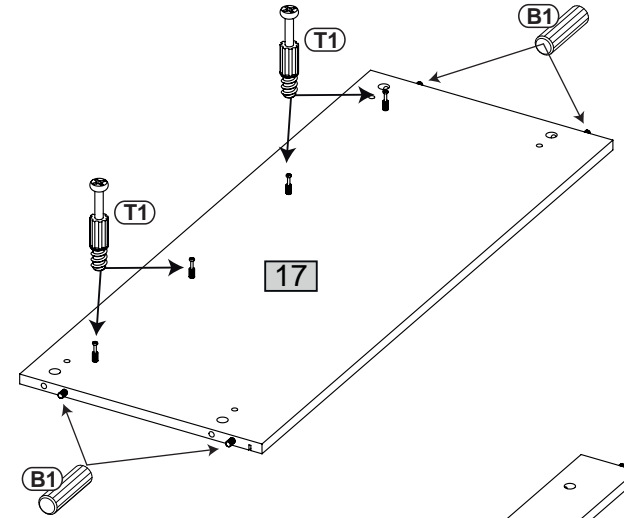
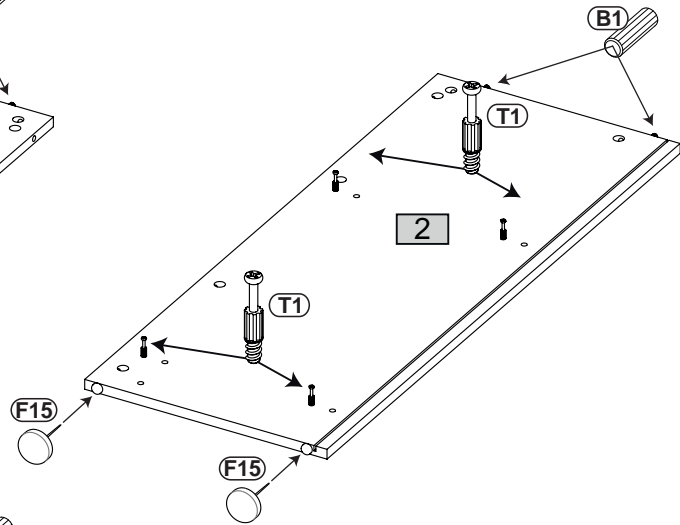
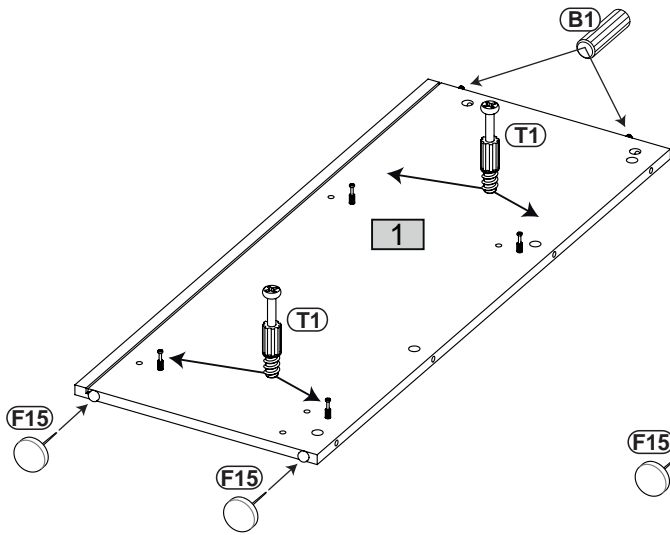
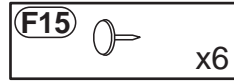
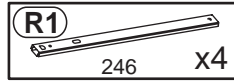
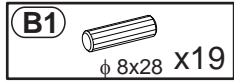
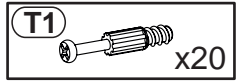
Nemojte koristiti trljaćca sredstva za čišćenje!

Ukoliko se na pridržavate rogovskoj uputi, uputi za rad ili za montažu, ako vršite promjene na proizvodima, izmjenite dijelove ili koristite postošne materijale koji ne odgovaraju originalnim dijelovima, obrada svaka garancija i svaki zahjev za jamćenjem.

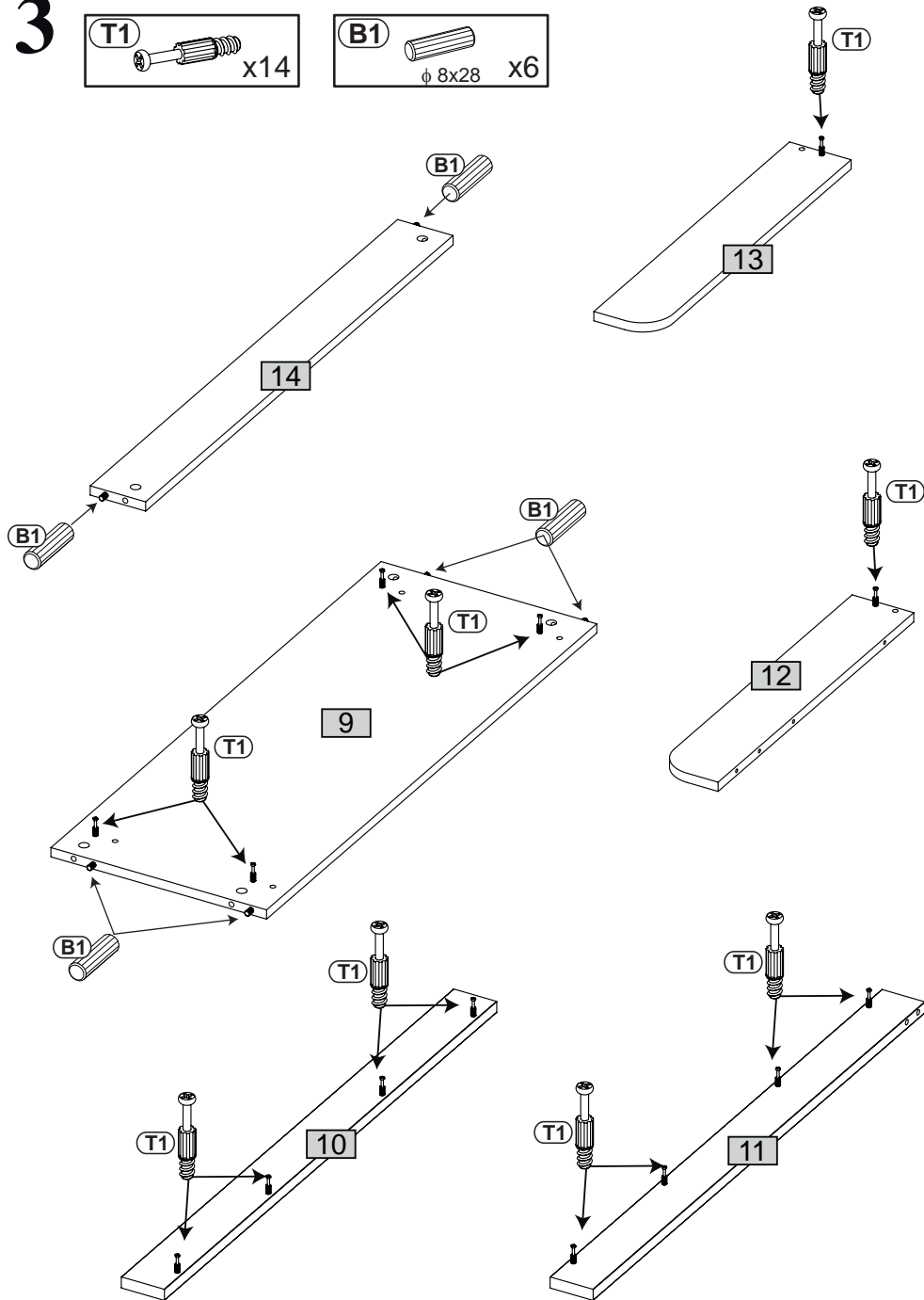
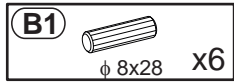
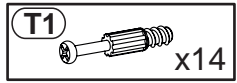
1



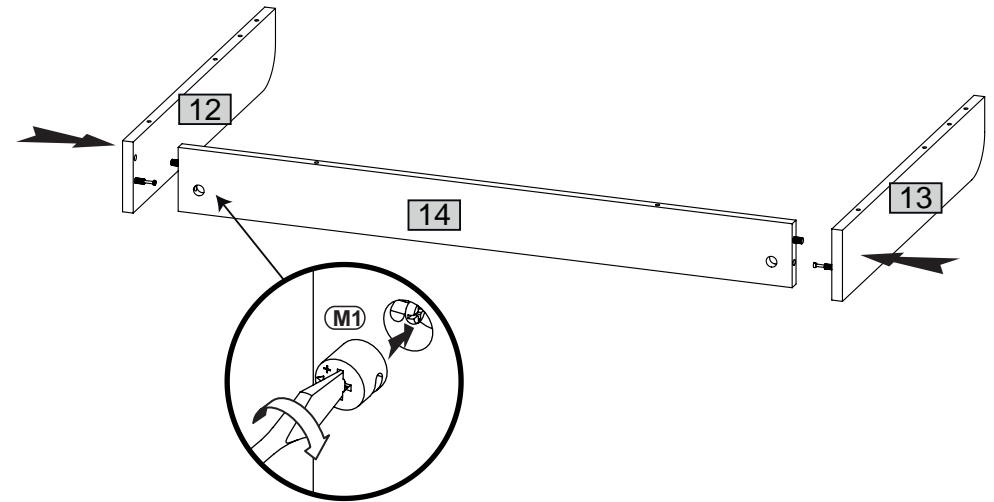
2



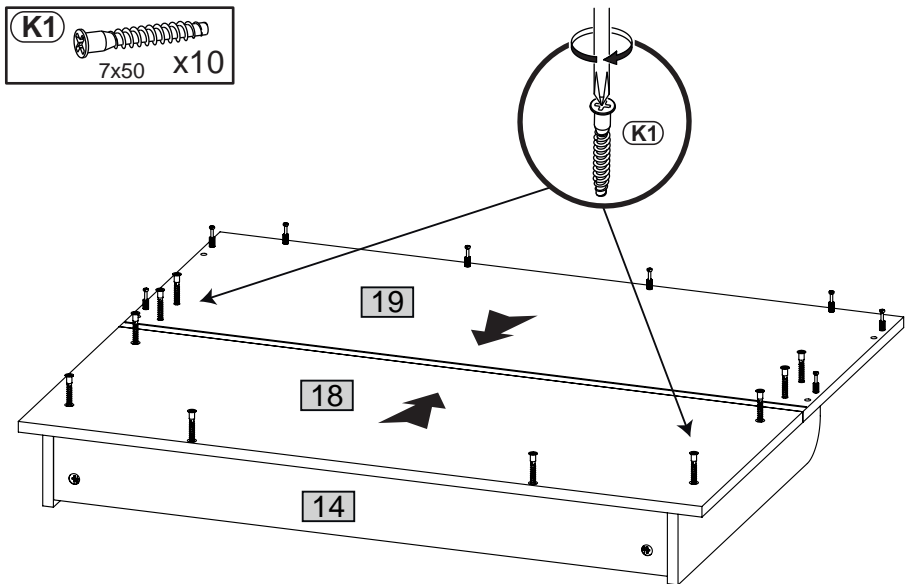
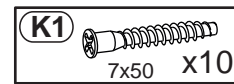
3



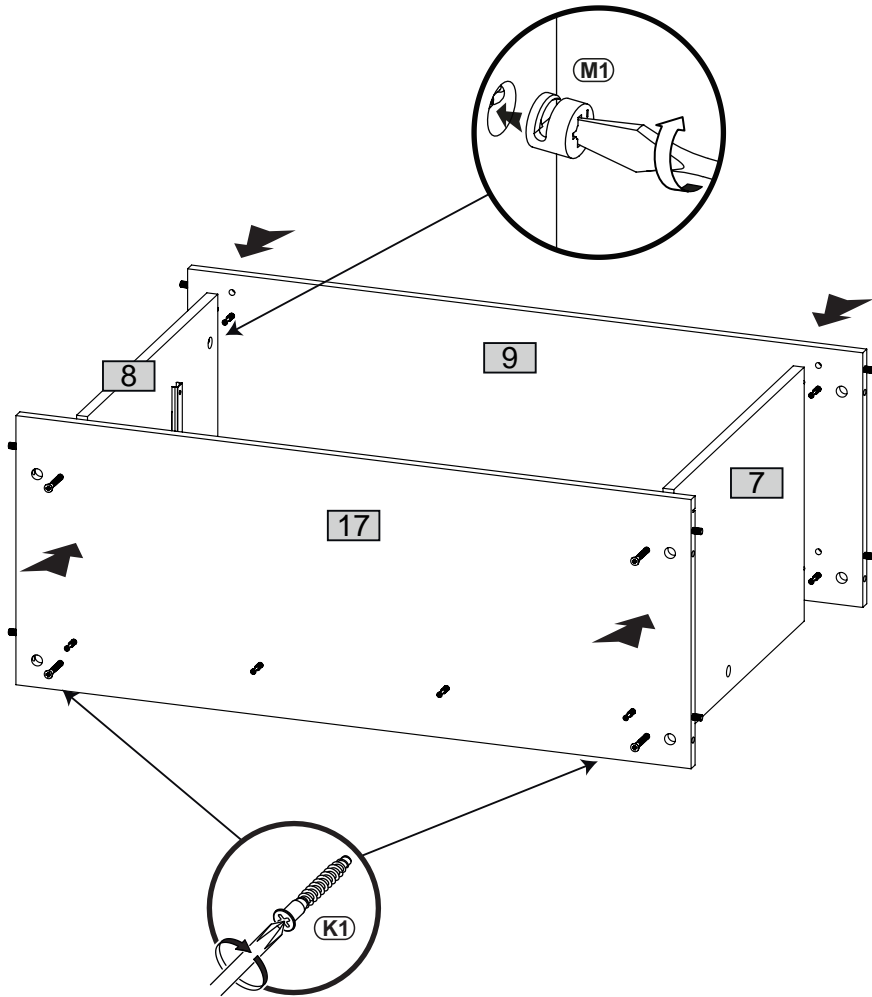
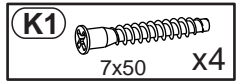
4



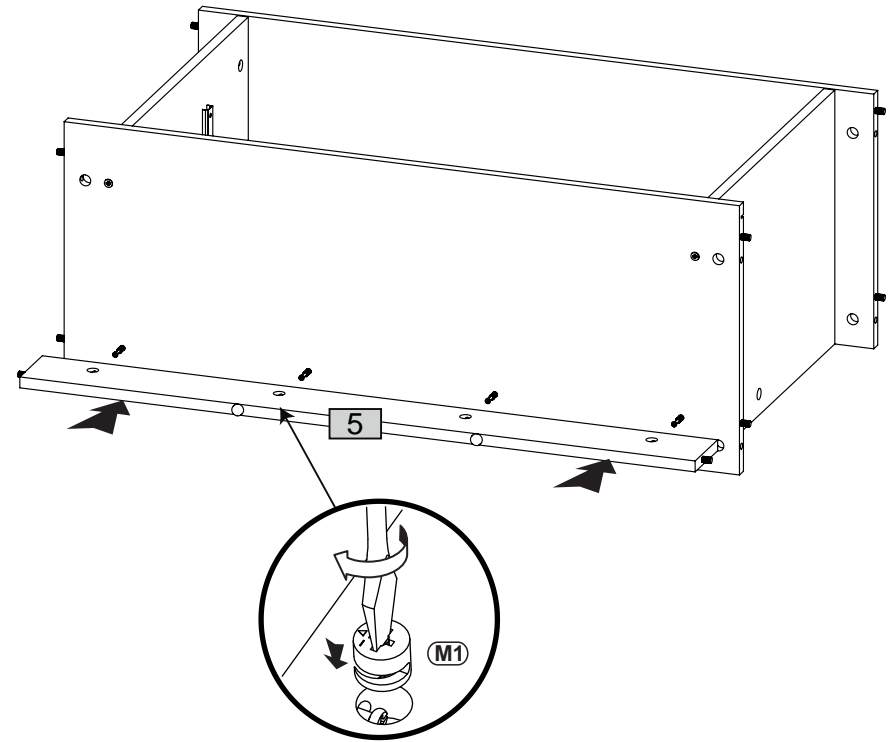
5



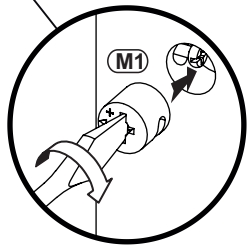
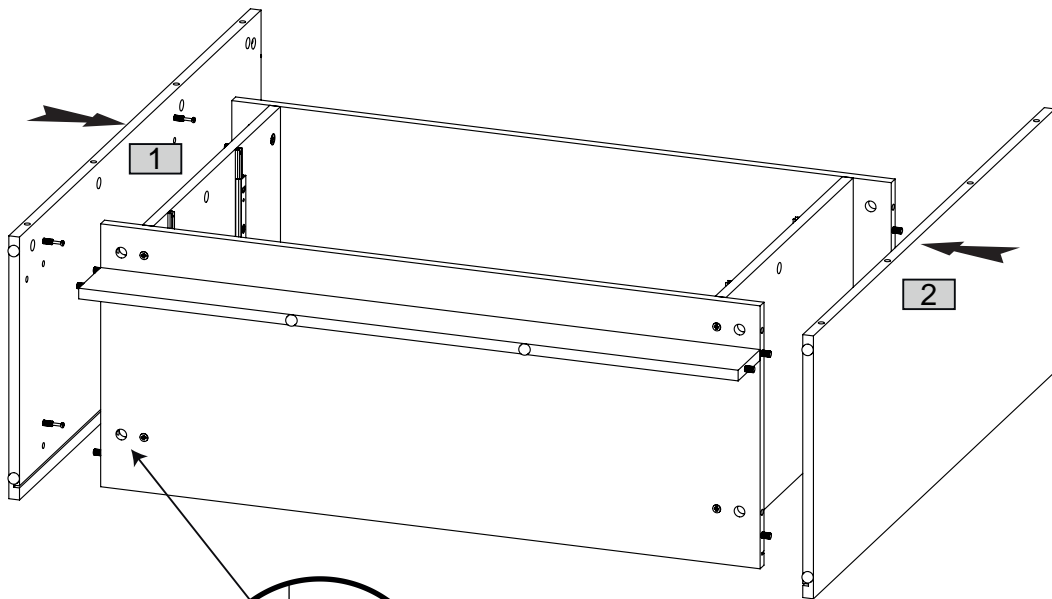
6



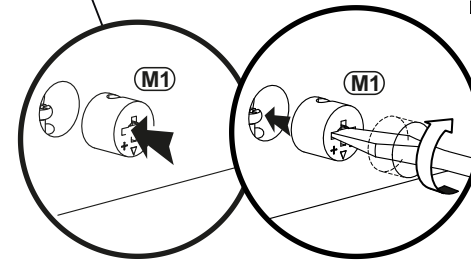
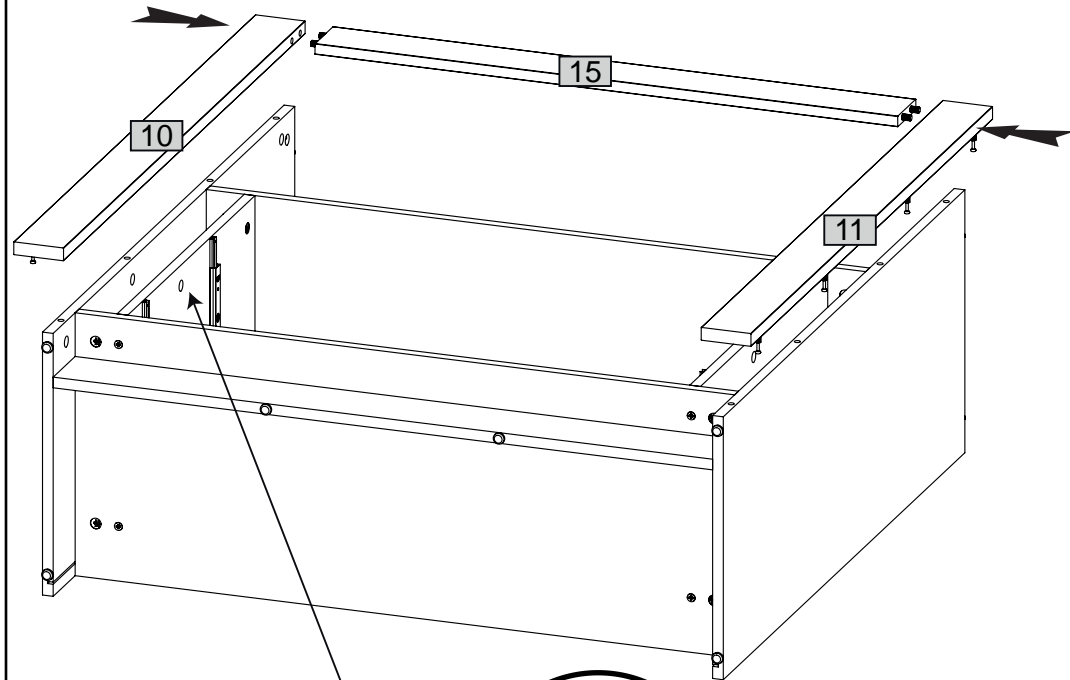
7



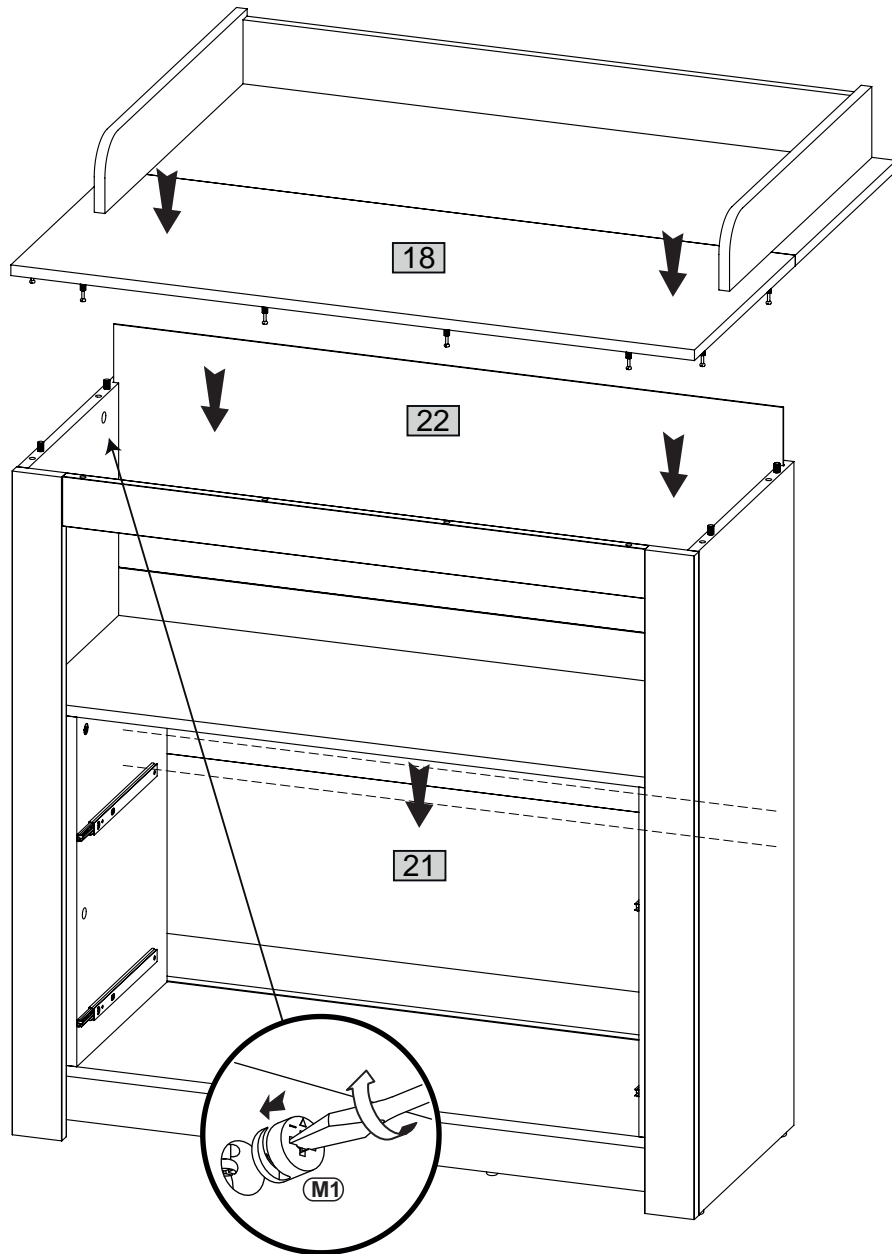
8 **M1**  x8


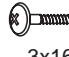



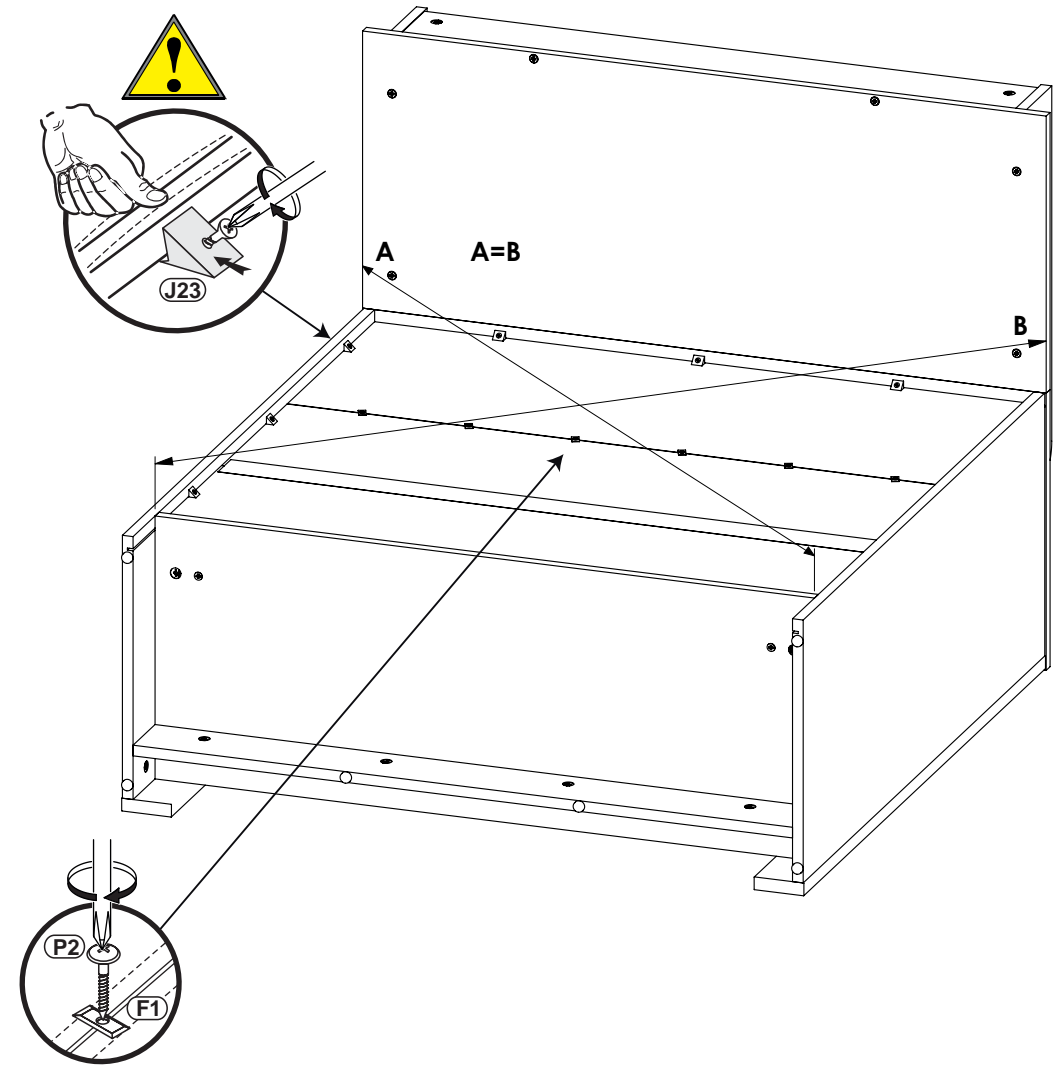
9 **M1**  x8



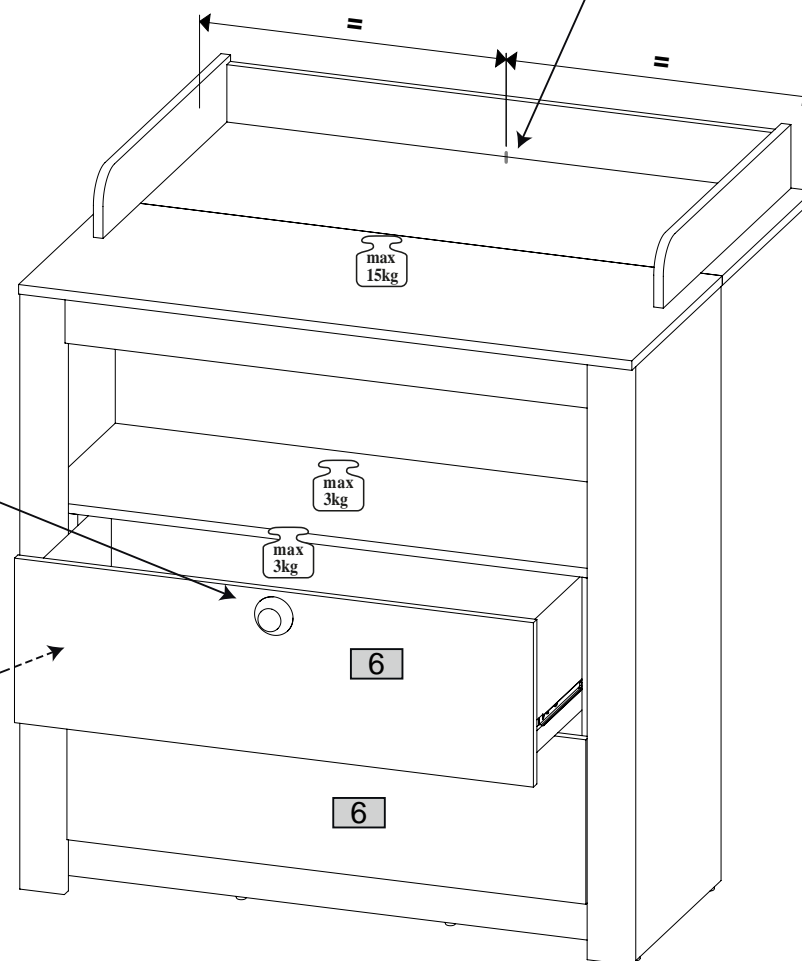
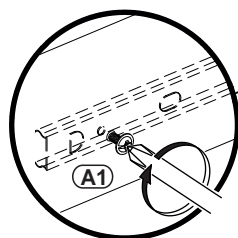
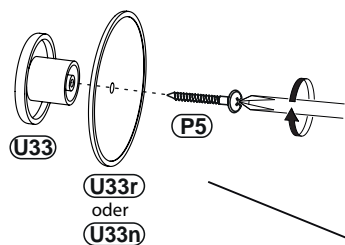
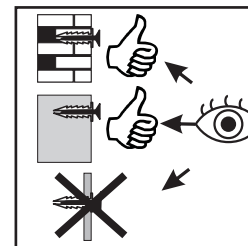
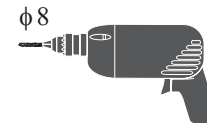
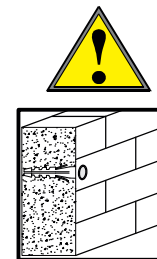
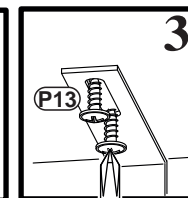
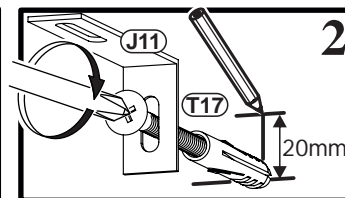
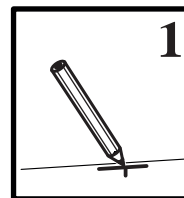
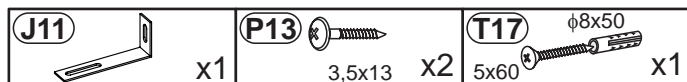
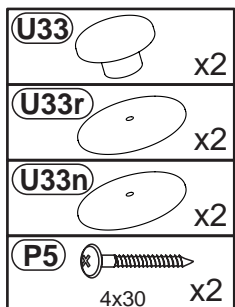
10 **M1**  x12



11 **F1**  x6 **P2**  3x16 x6 **J23**  x12



12



UWAGA!

Aby zapobiec przewróceniu, ten produkt musi być przymocowany przy użyciu dołączonego urządzenia.

ACHTUNG!

Um das Umkippen zu verhindern, muss das Möbelstück mit dem mitgelieferten Befestigungsteil an der Wand befestigt.

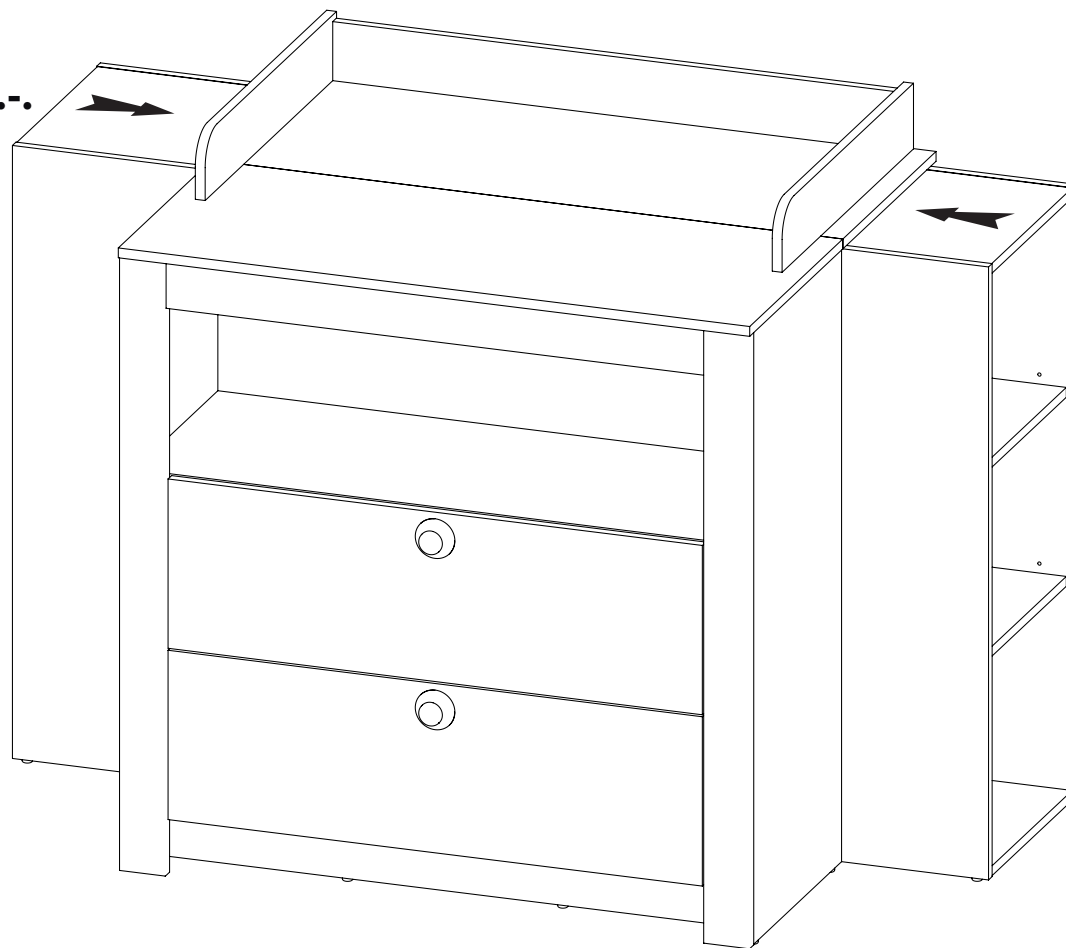
WARNING!

In order to prevent overturning this product must be used with the wall attachment device provided.

13

OPTION

Type 35-531-...-



Type 35-531-...-