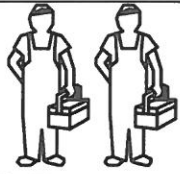
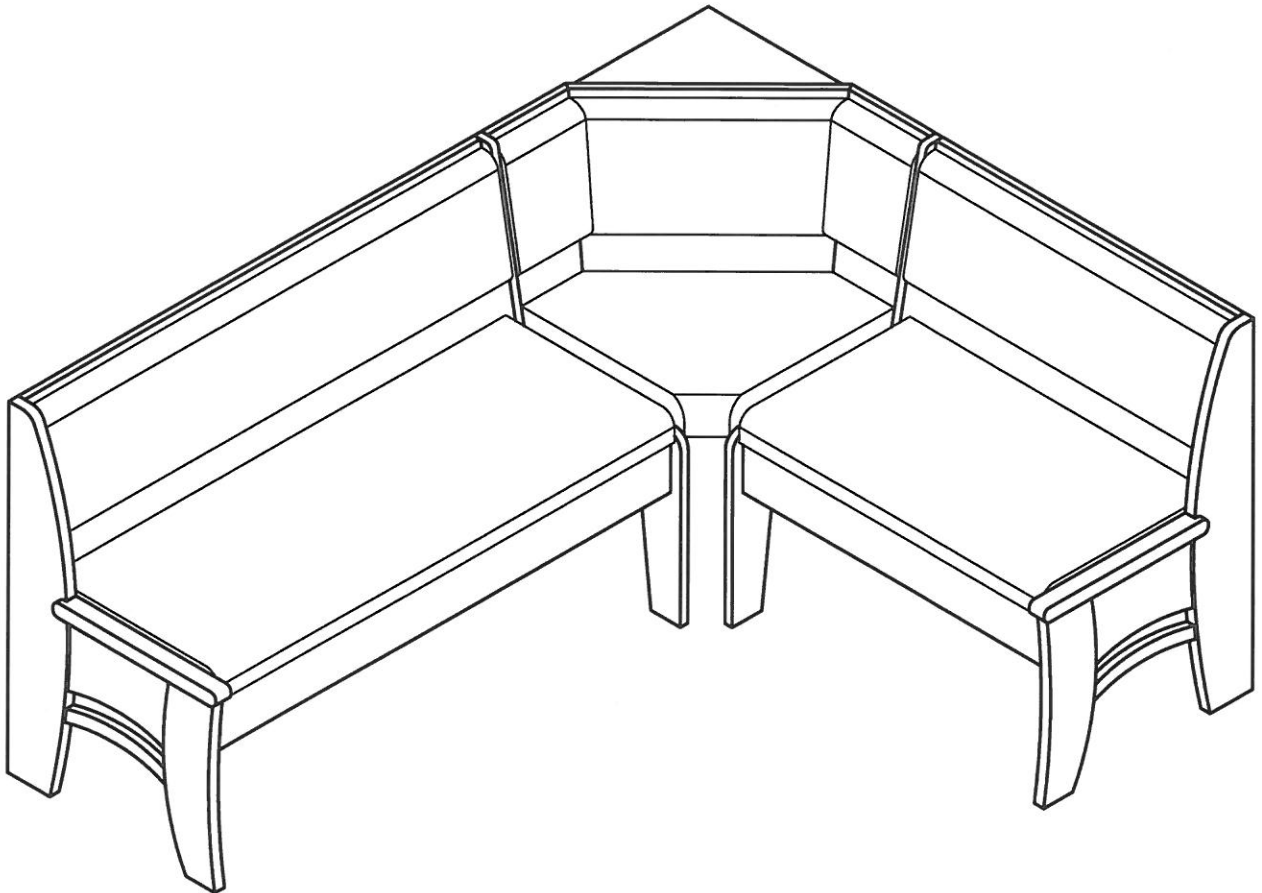
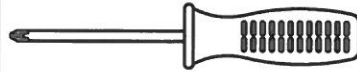
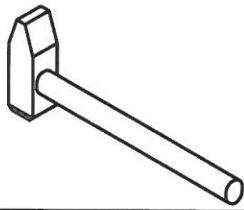



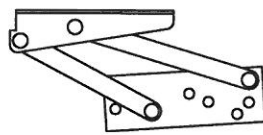





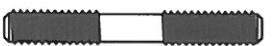





Anleitung zur Montage der Eckbank BAKU



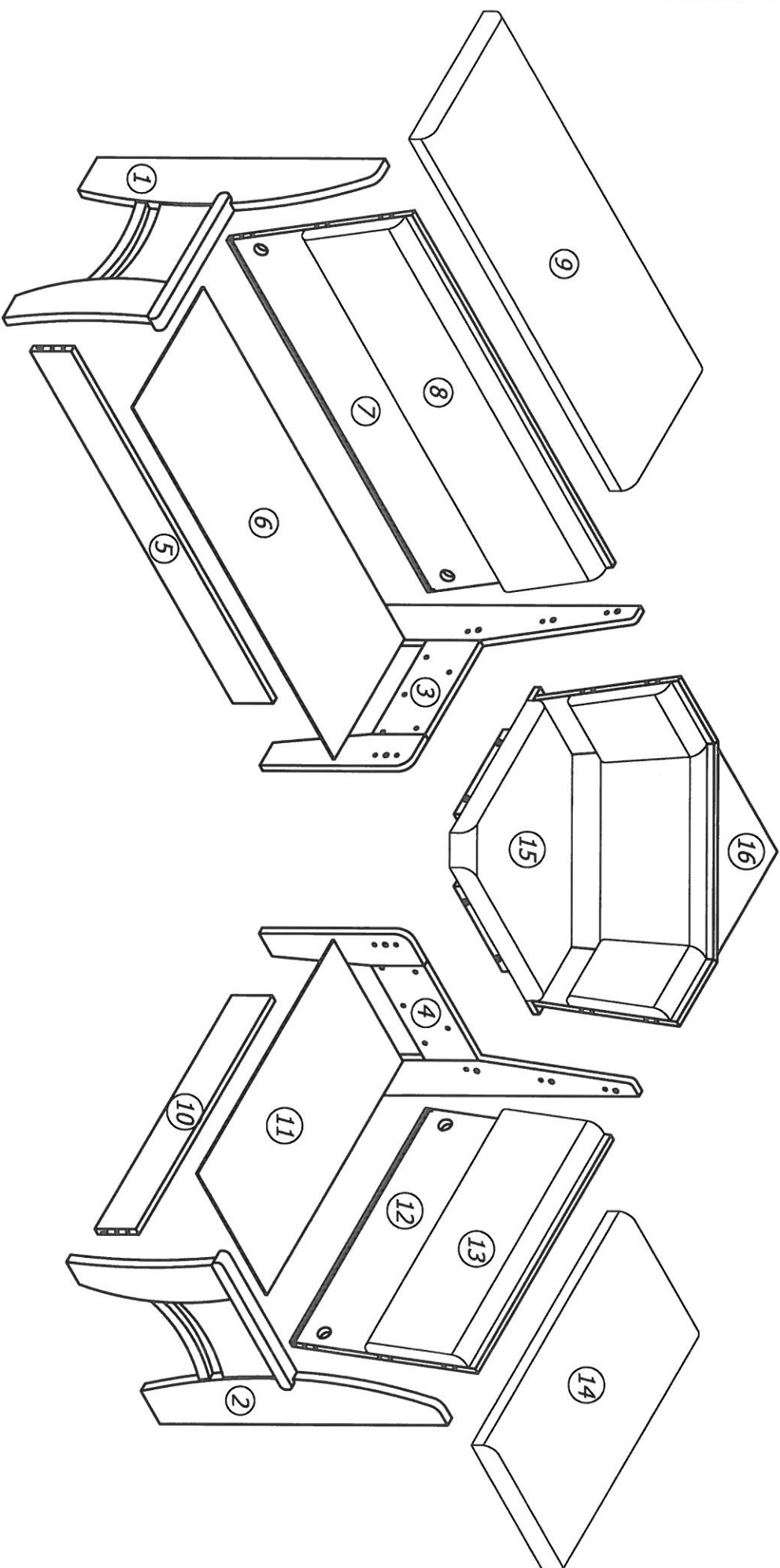
2 Personen



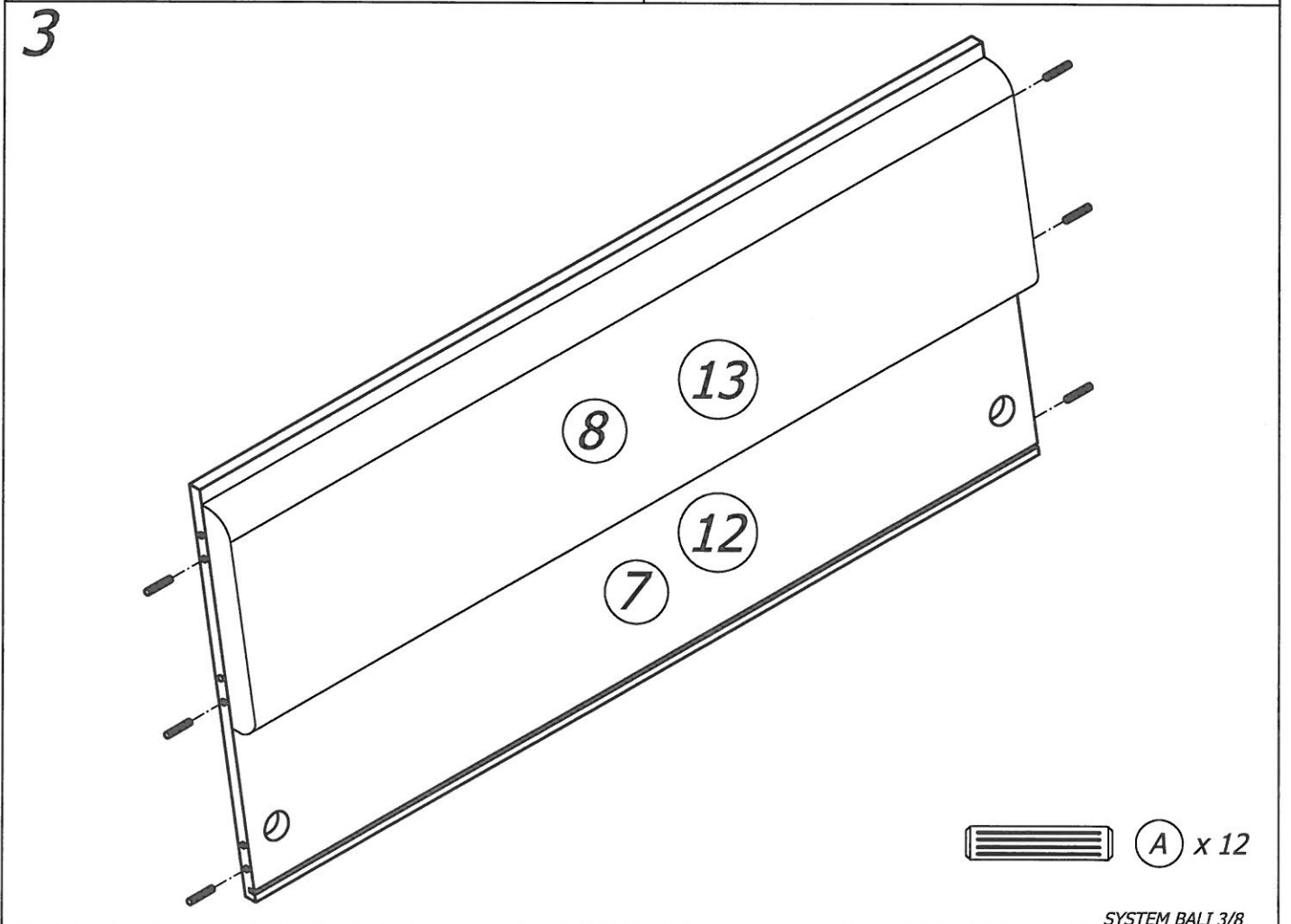
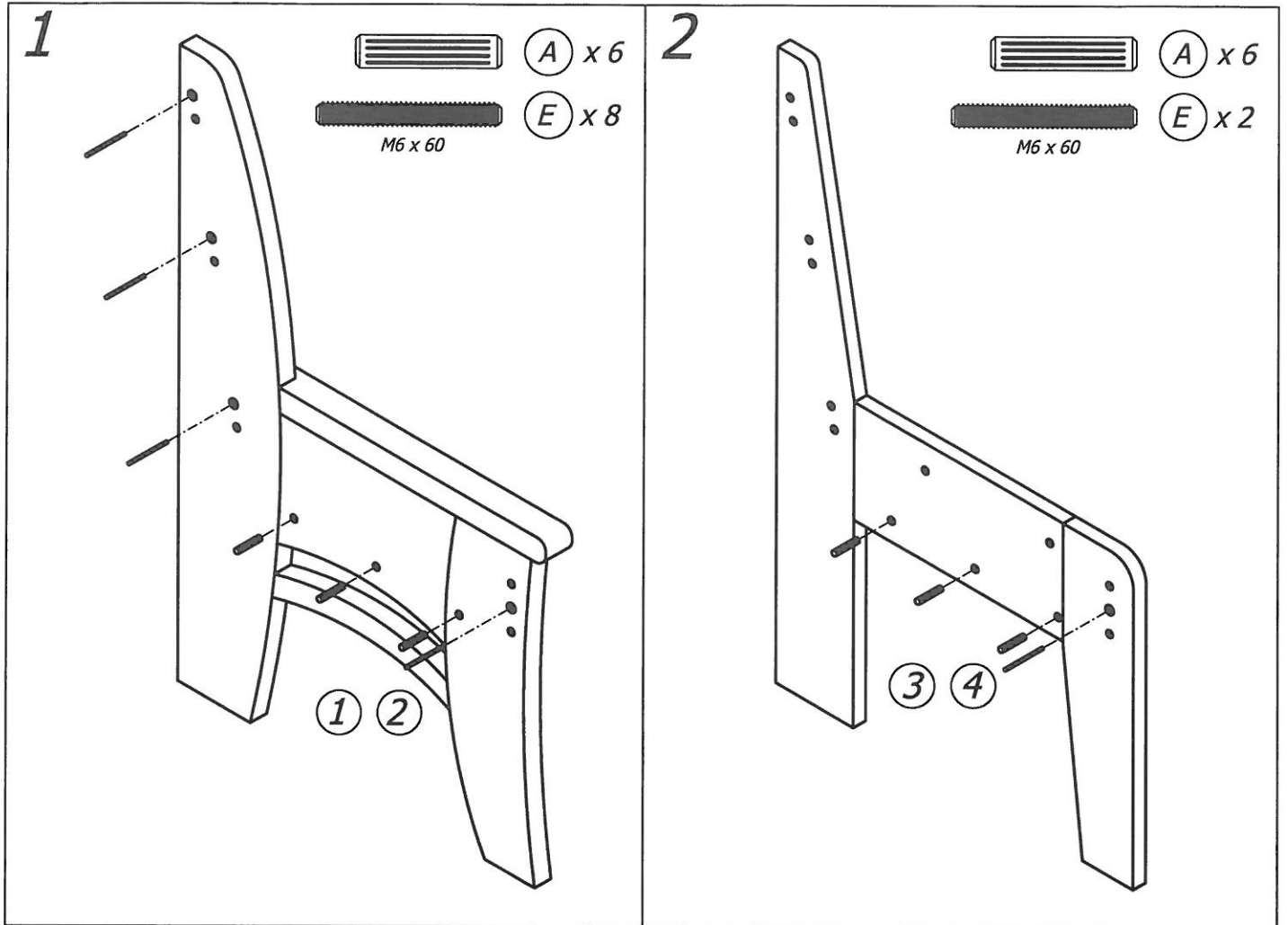
BESCHLÄGE

<p>A</p>  <p>Ø 8 x 35 36 St ück</p>	<p>B</p>  <p>2L + 2P</p>	<p>C</p>  <p>Ø 6.3 x 16 16 St ück</p>	<p>D</p>  <p>Ø 4 x 16 4 St ück</p>	
<p>E</p>  <p>M6 x 60 10 St ück</p>	<p>F</p>  <p>M6 x 60 4 St ück</p>	<p>G</p>  <p>M6 x 65 2 St ück</p>	<p>H</p>  <p>M6 x 115 4 St ück</p>	
<p>I</p>  <p>20 St ück</p>	<p>J</p>  <p>Ø 13xM6 20 St ück</p>	<p>K</p>  <p>Ø 22xM6 6 St ück</p>	<p>L</p>  <p>M6 24 St ück</p>	<p>M</p>  <p>1 St ück</p>

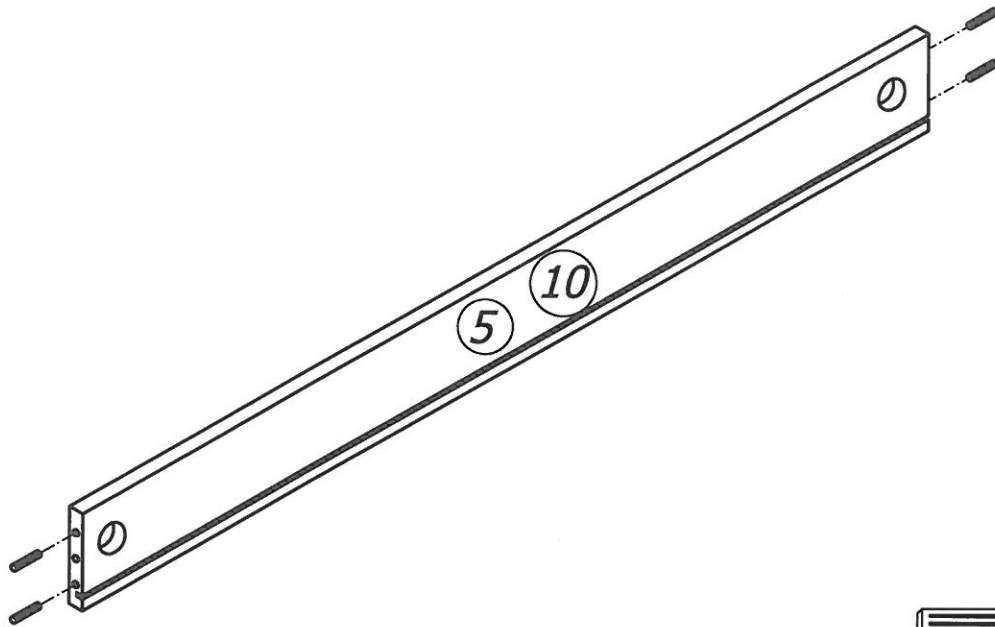
MONTAGEANLEITUNG



*Sehr geehrter Kunde,
sollte ein Teil beschädigt sein oder fehlen, so reklamieren Sie dieses bitte
über den Kundendienst Ihres Möbelhauses unter Angaben der jeweiligen
Teilenummer.
Für den kurzfristigen Versand von Beschlagteilen verwenden Sie bitte die
beiliegende Servicekarte.*

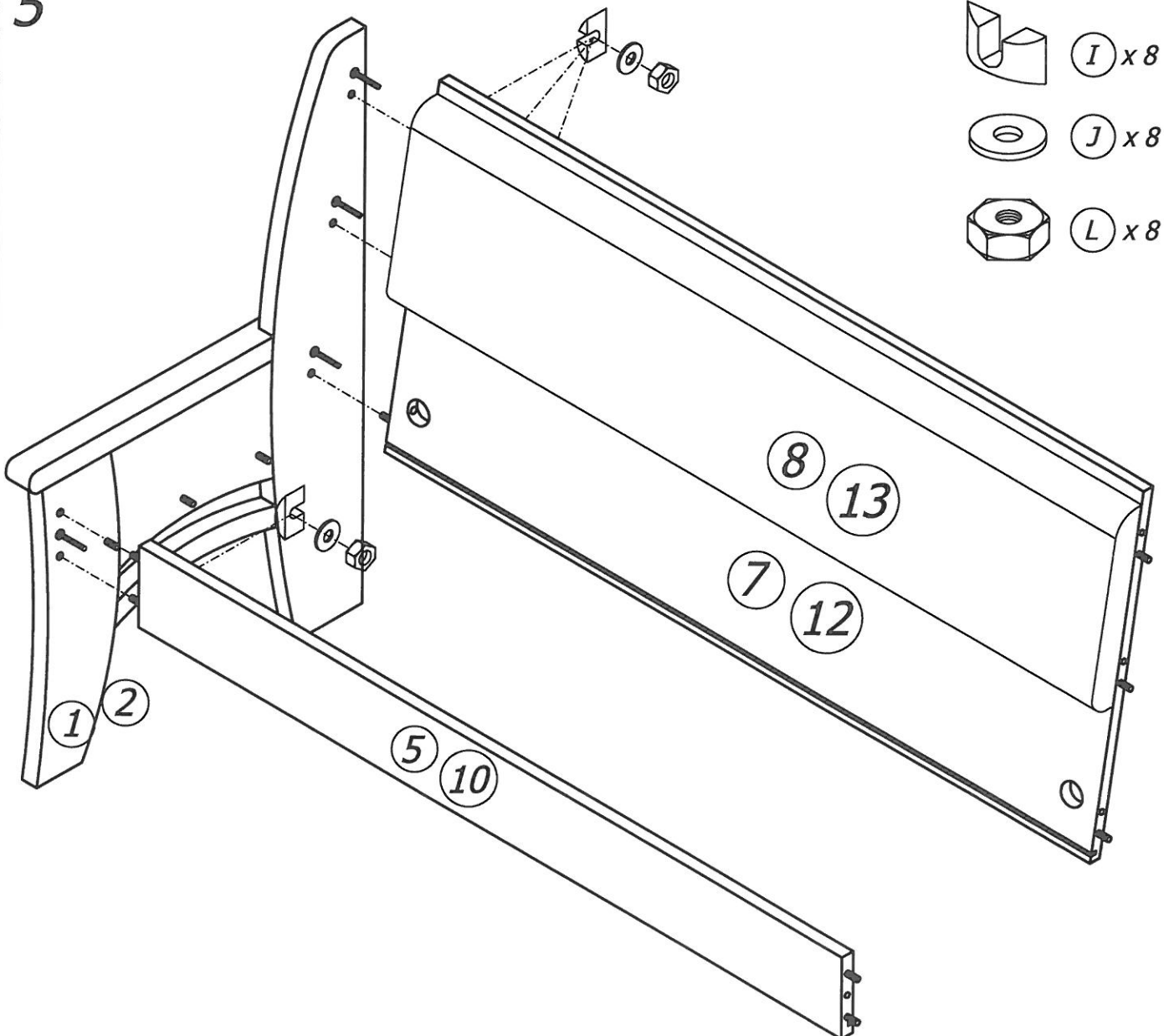


4



 (A) x 8

5

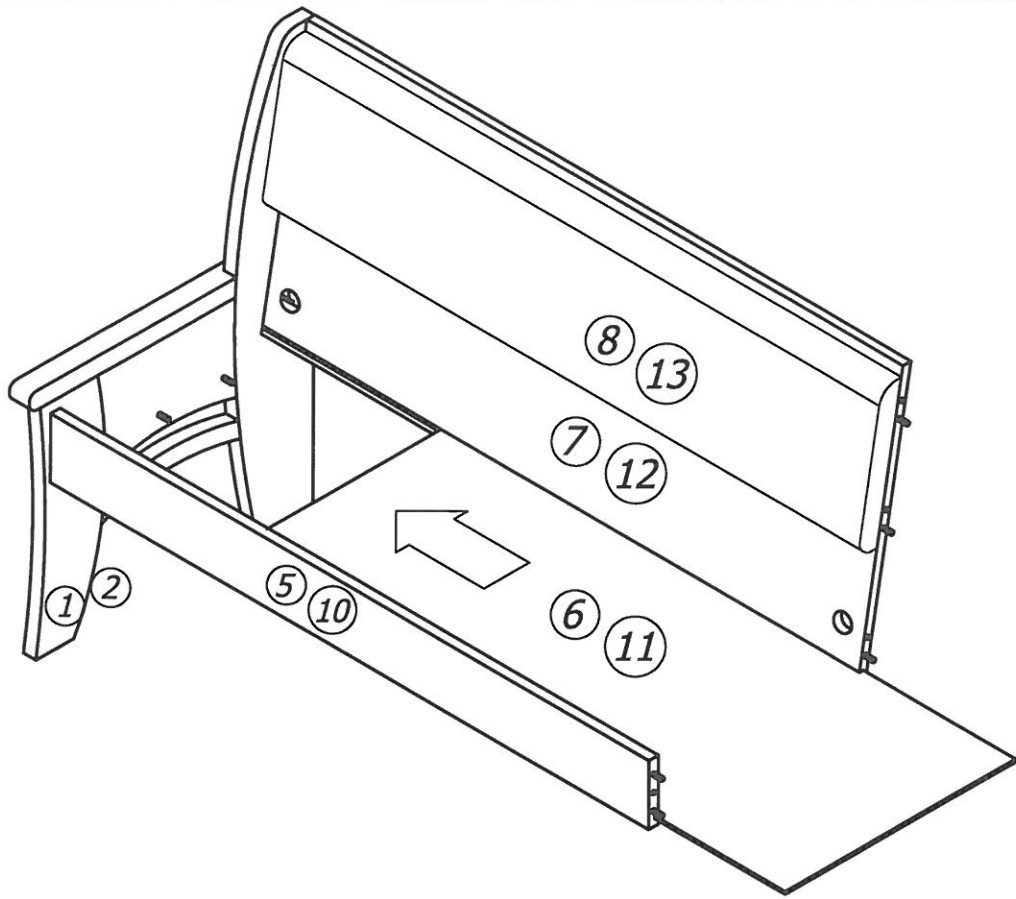


 (I) x 8

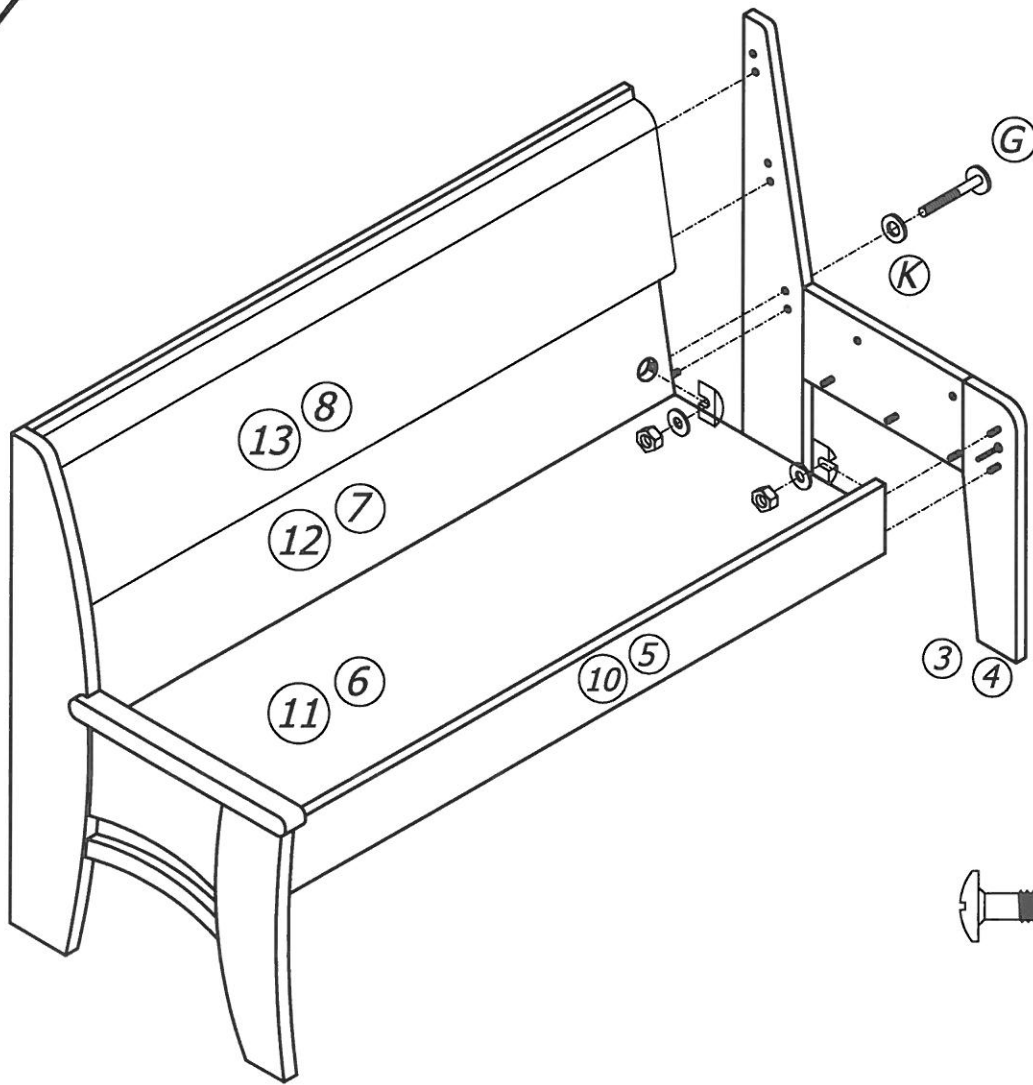
 (J) x 8


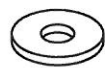


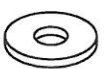
 (L) x 8

6

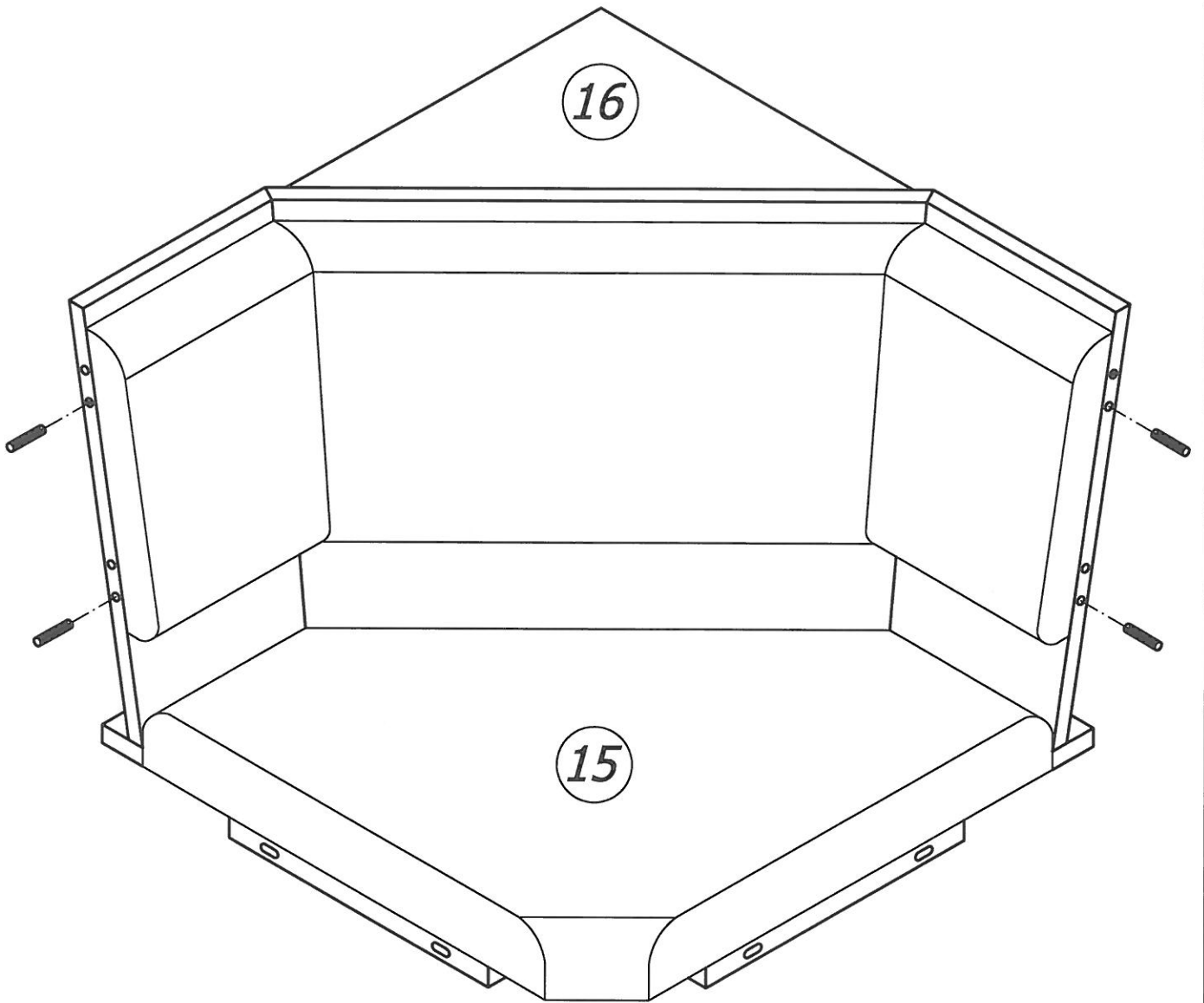


7

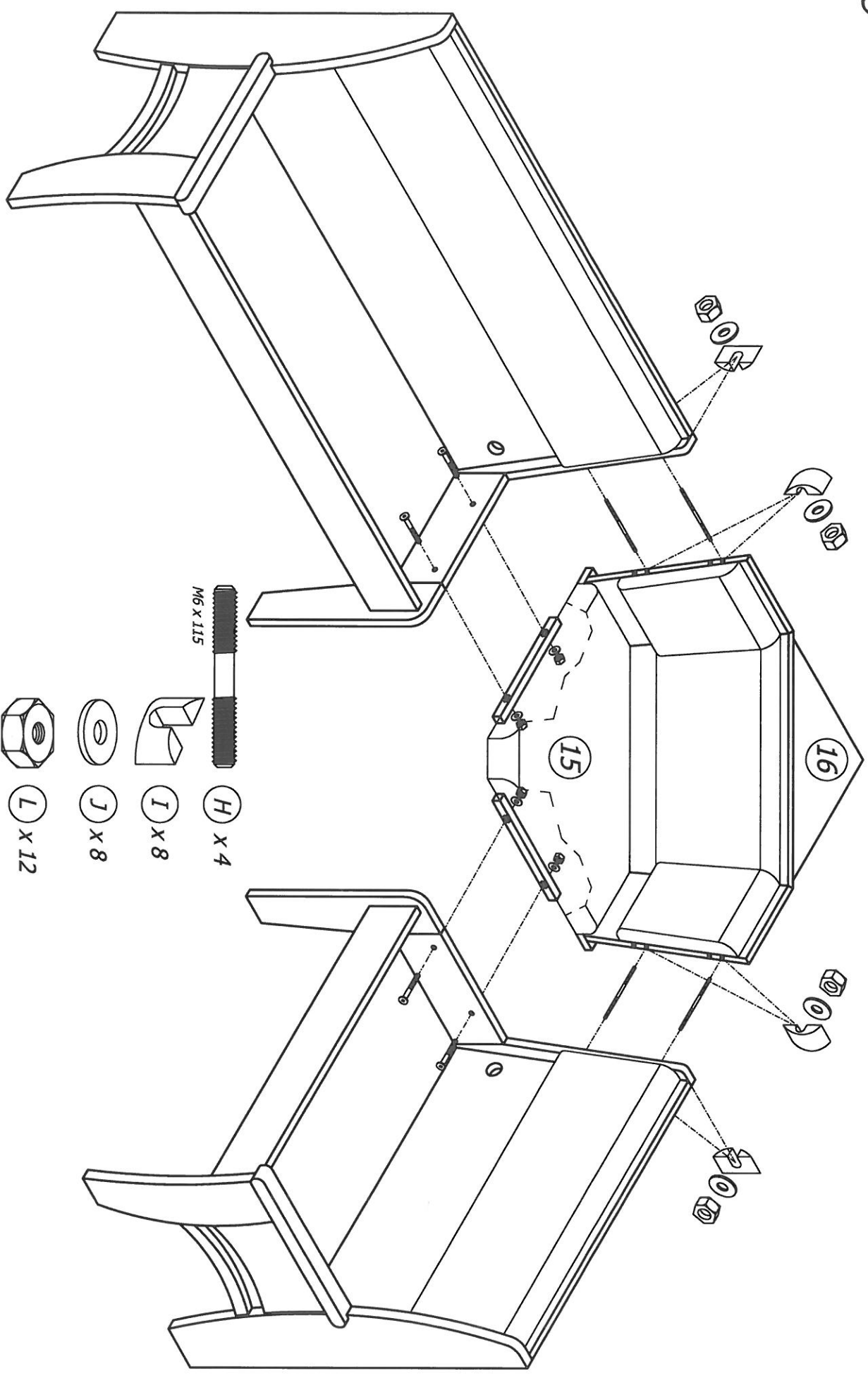


-  I x 4
-  J x 4
-  L x 4
-  G x 2
M6 x 65
-  K x 2

8



(A) x 4



M6 x 115
 (H) x 4

(I) x 8

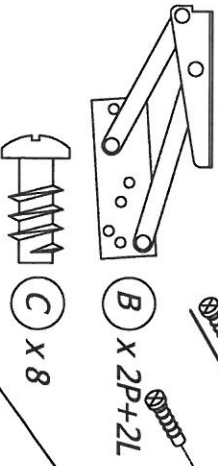
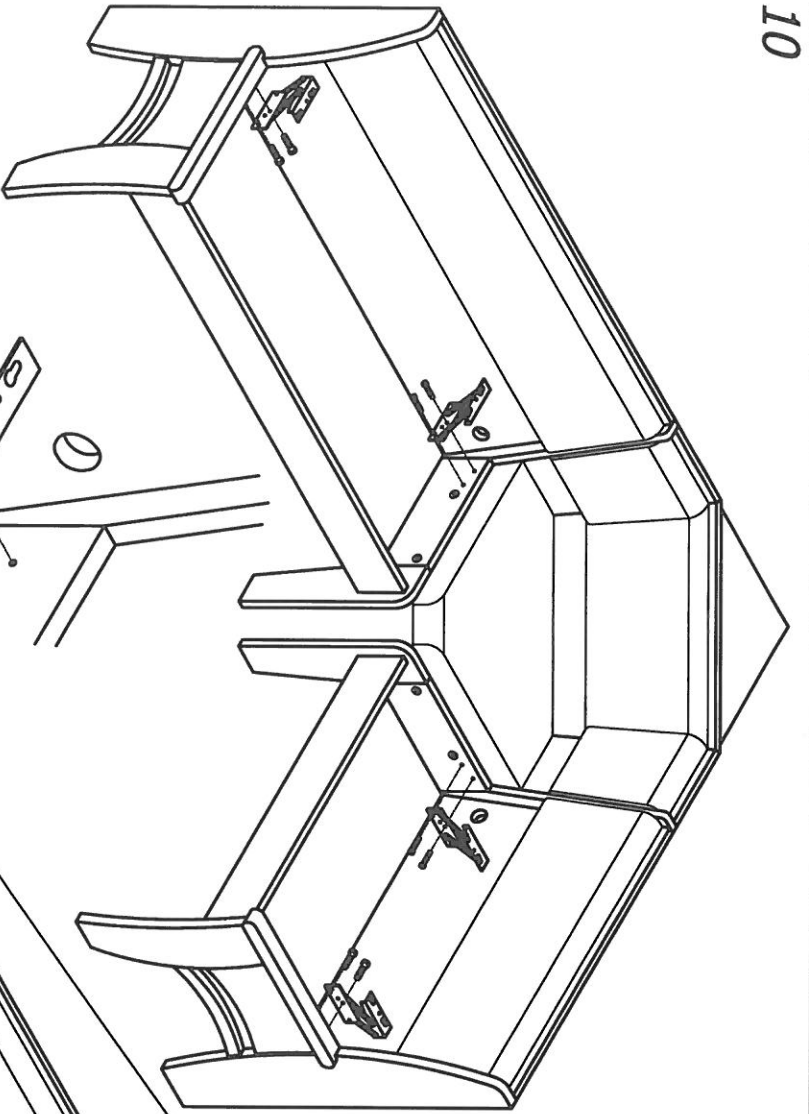
(J) x 8

(L) x 12

M6 x 60
 (F) x 4

(K) x 4

(M) x 1

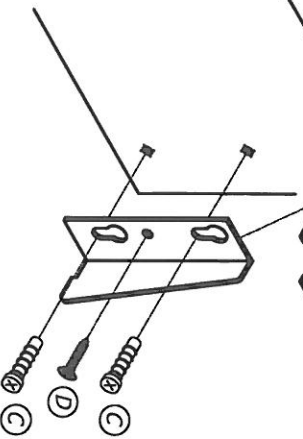
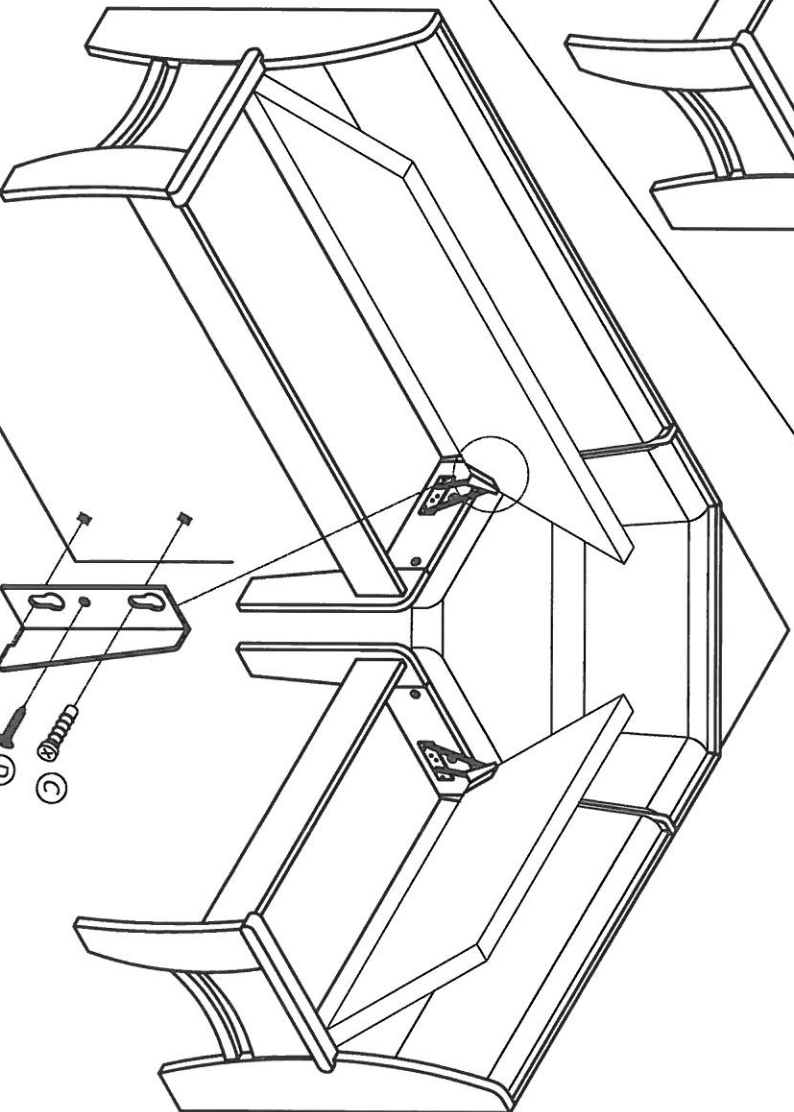


B x 2P+2L

C x 8

C x 8

D x 4

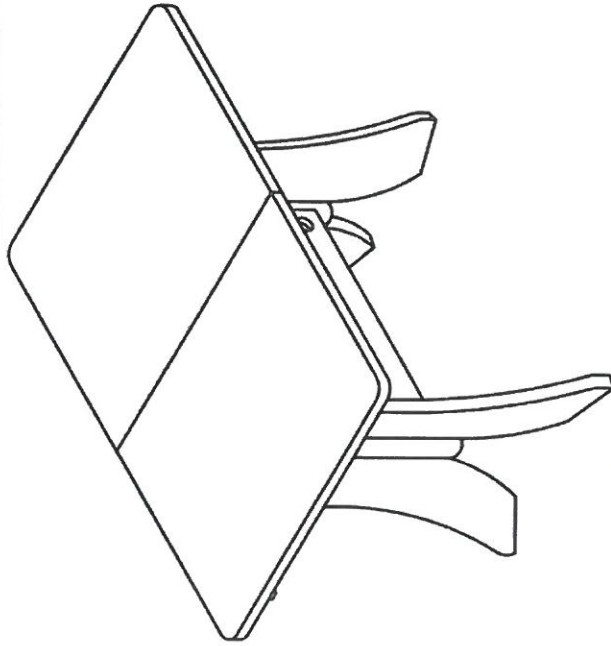
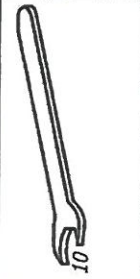


C









D

C

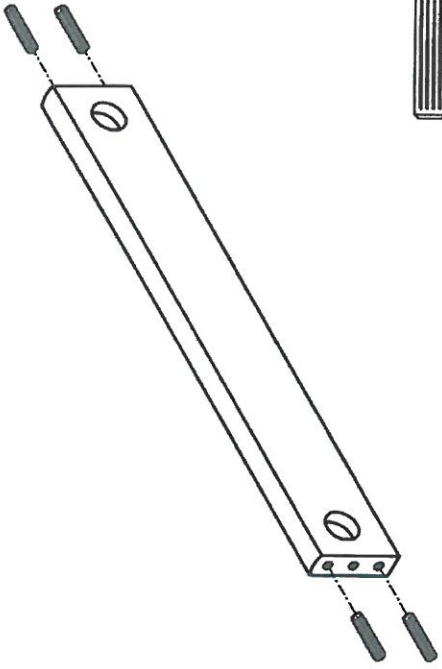
Anleitung zur Montage des Wangentisches **BALI** 105x114x114



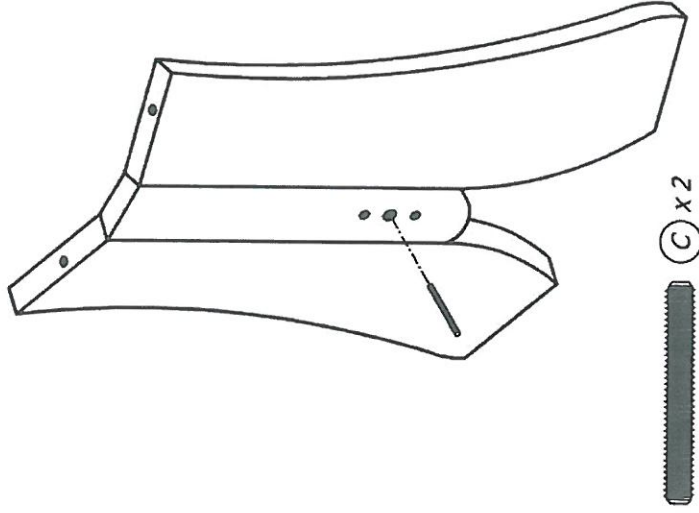
BESCHLÄGE

A	B	C	D	E
 Ø 10 x 35 4 Stück	 Ø 6 x 60 4 Stück	 M 6 x 60 2 Stück	 2 Stück	 M 6 2 Stück
F	G	H		
 Ø 40 2 Stück	 10 1 Stück	 10 1 Stück		

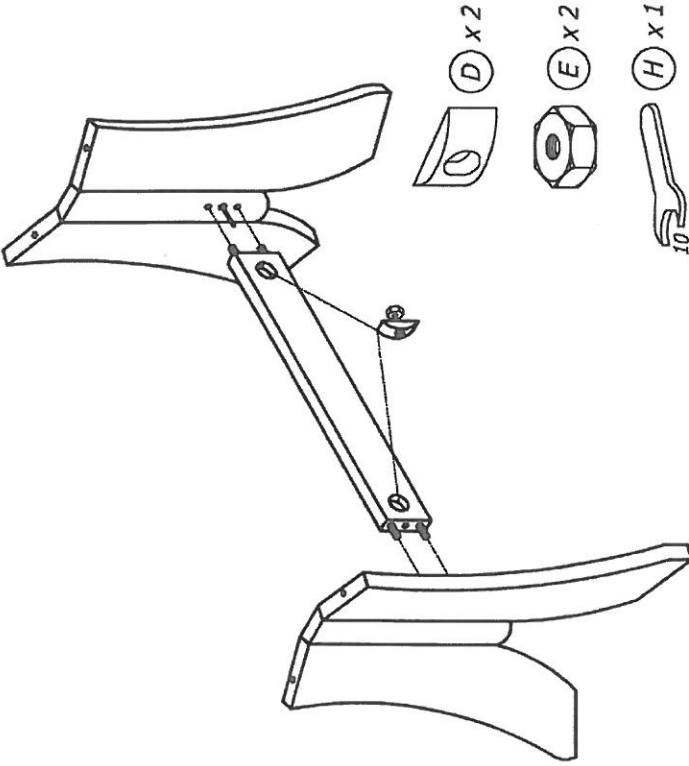
1



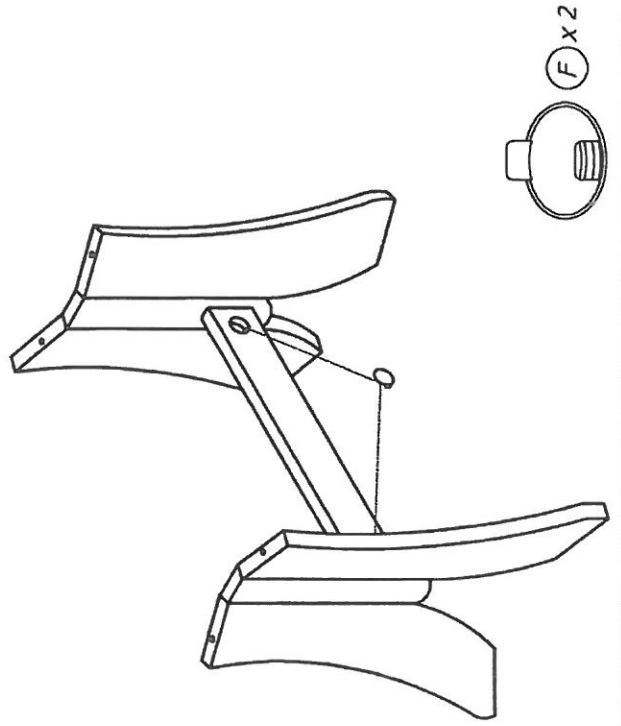
2



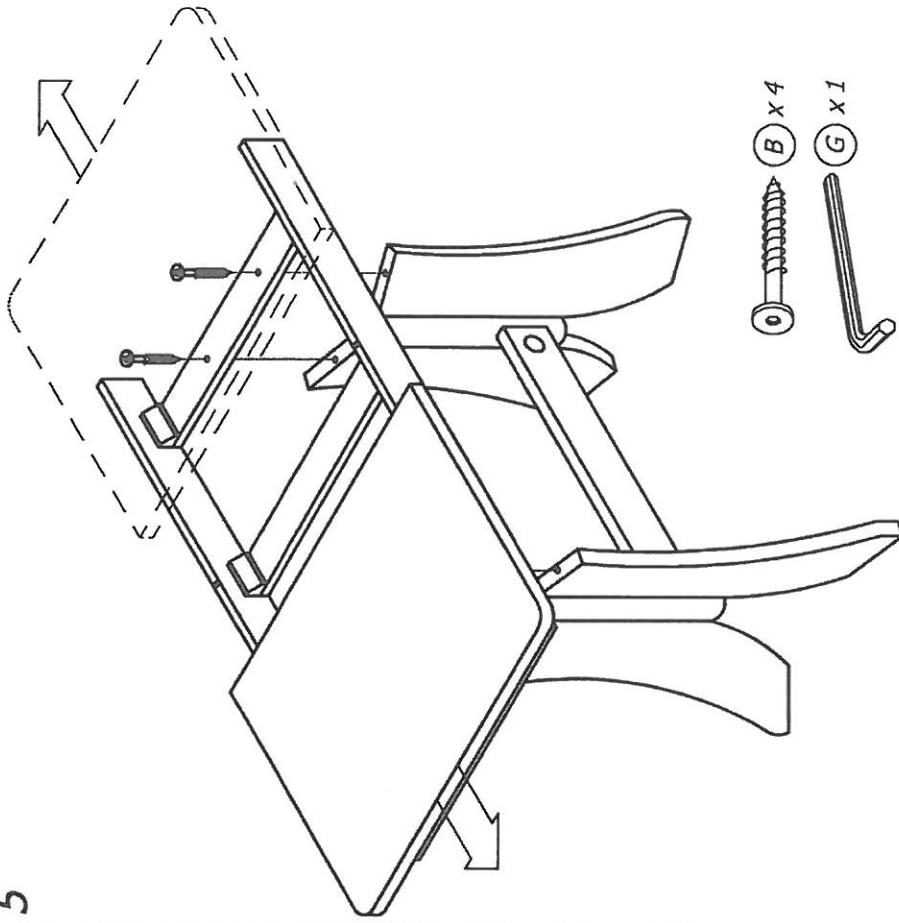
3



4



5



Sehr geehrter Kunde,
 sollte ein Teil beschädigt sein oder fehlen, so reklamieren Sie dieses bitte
 über den Kundendienst Ihres Möbelhauses unter Angaben der jeweiligen
 Teilenummer.
 Für den kurzfristigen Versand von Beschlagteilen verwenden Sie bitte die
 beiliegende Servicekarte.