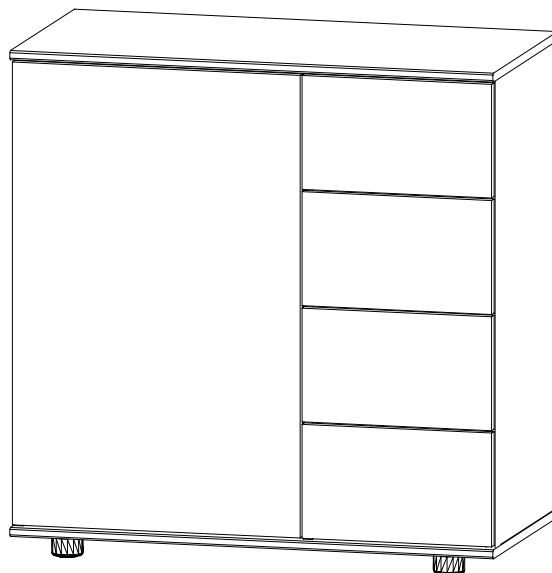
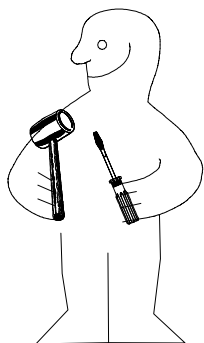
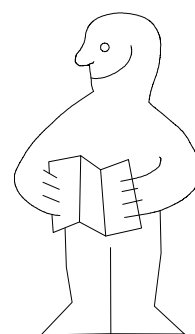
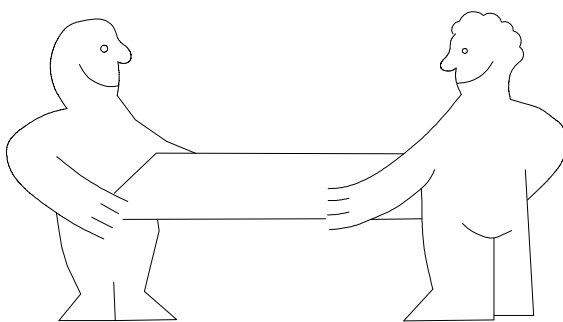
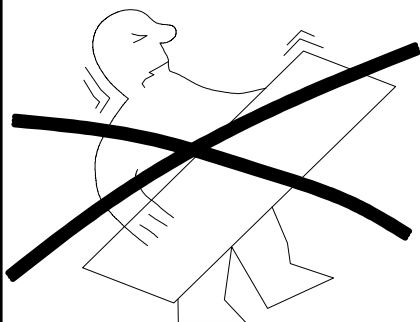


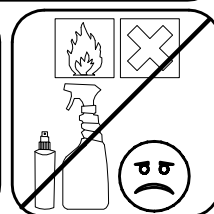
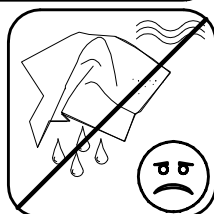
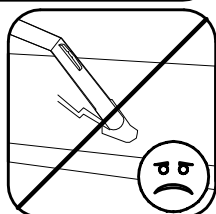
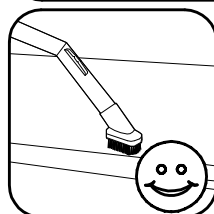
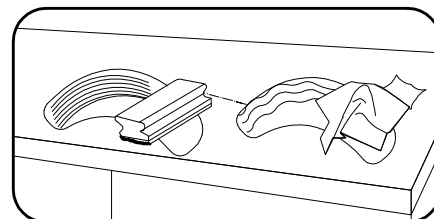
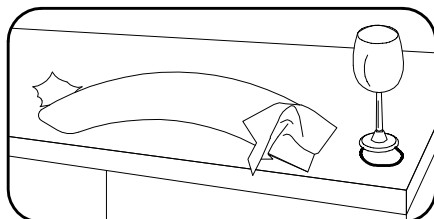
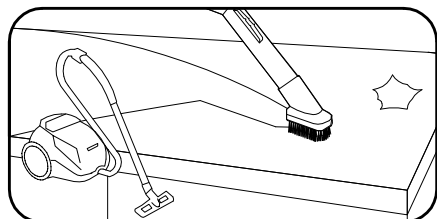
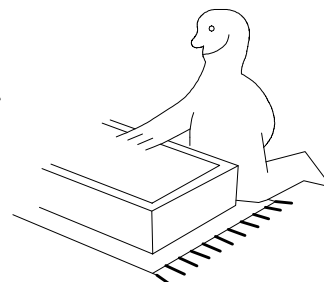
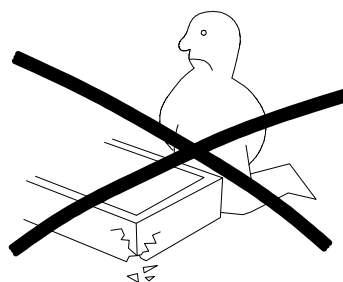
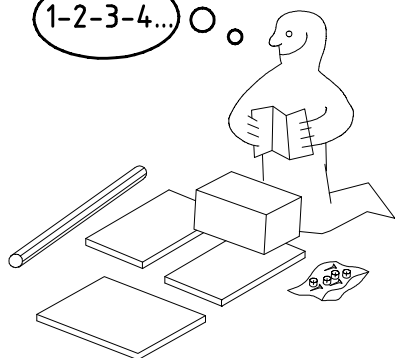
980110



710



1-2-3-4... ○ ○


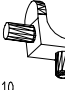

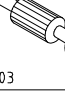






980110


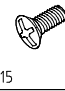


11.03.14 / 27.04.23

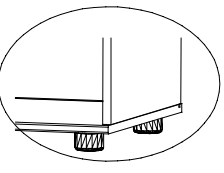
04 23



1/8

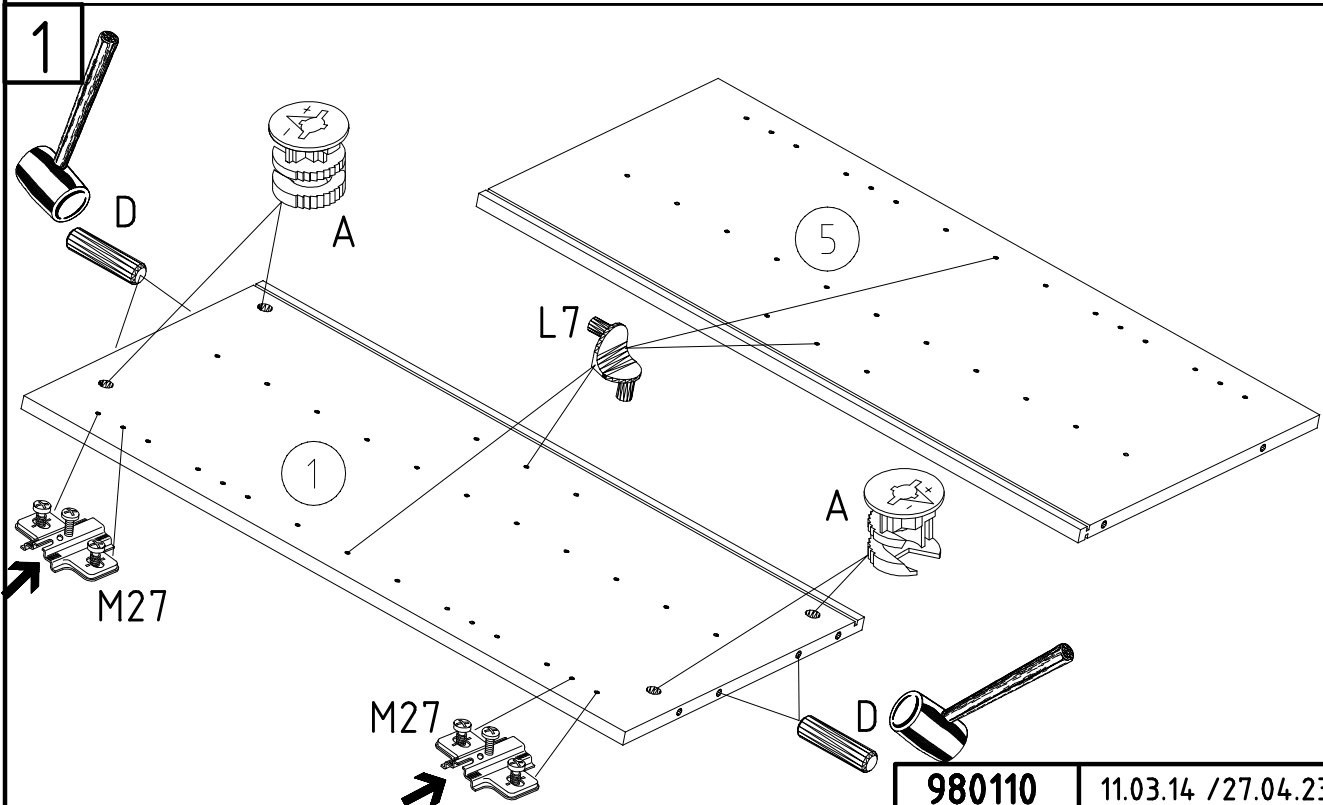
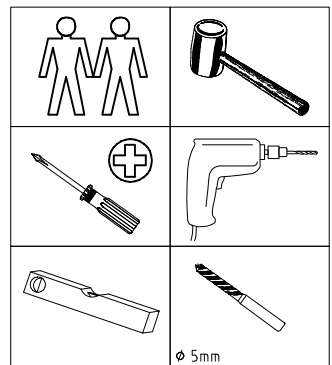
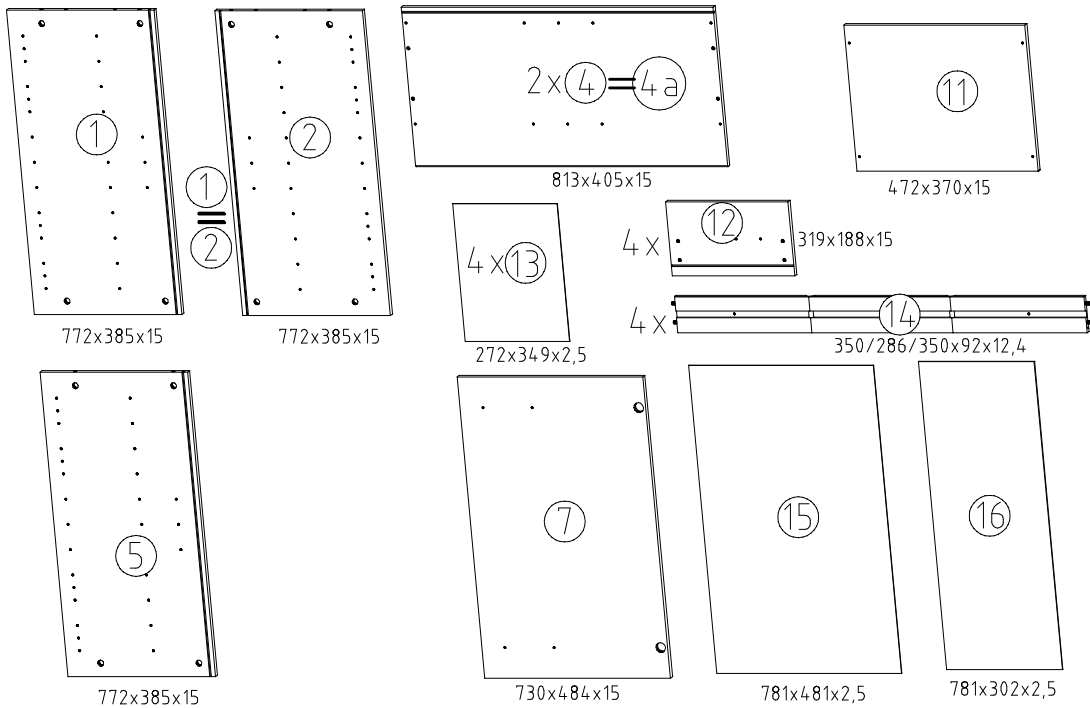
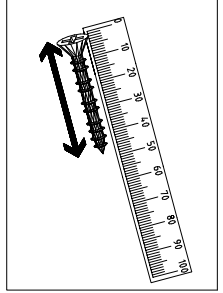
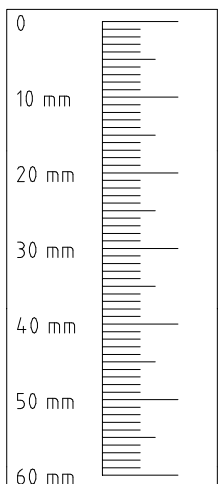
 111 102	<b>A</b> 12x
 111 610	<b>L7</b> 4x
 353 018 $\varnothing 8 \times 30$	<b>D</b> 8x
 111 103	<b>C</b> 12x


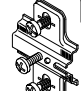
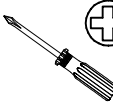


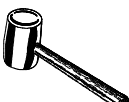
 112 287	<b>N27</b> 2x
 112 288	<b>M27</b> 2x
 163 007	<b>Z</b> 2x
 112 616	<b>SBV</b> 4x

 112 198 M4 x 9 mm	<b>Y20</b> 8x
 111 015 M6 x 10	<b>G8</b> 8x
 112 616 3,5 x 15 mm	<b>T3</b> 16x
 121 370	<b>G1</b> 4x

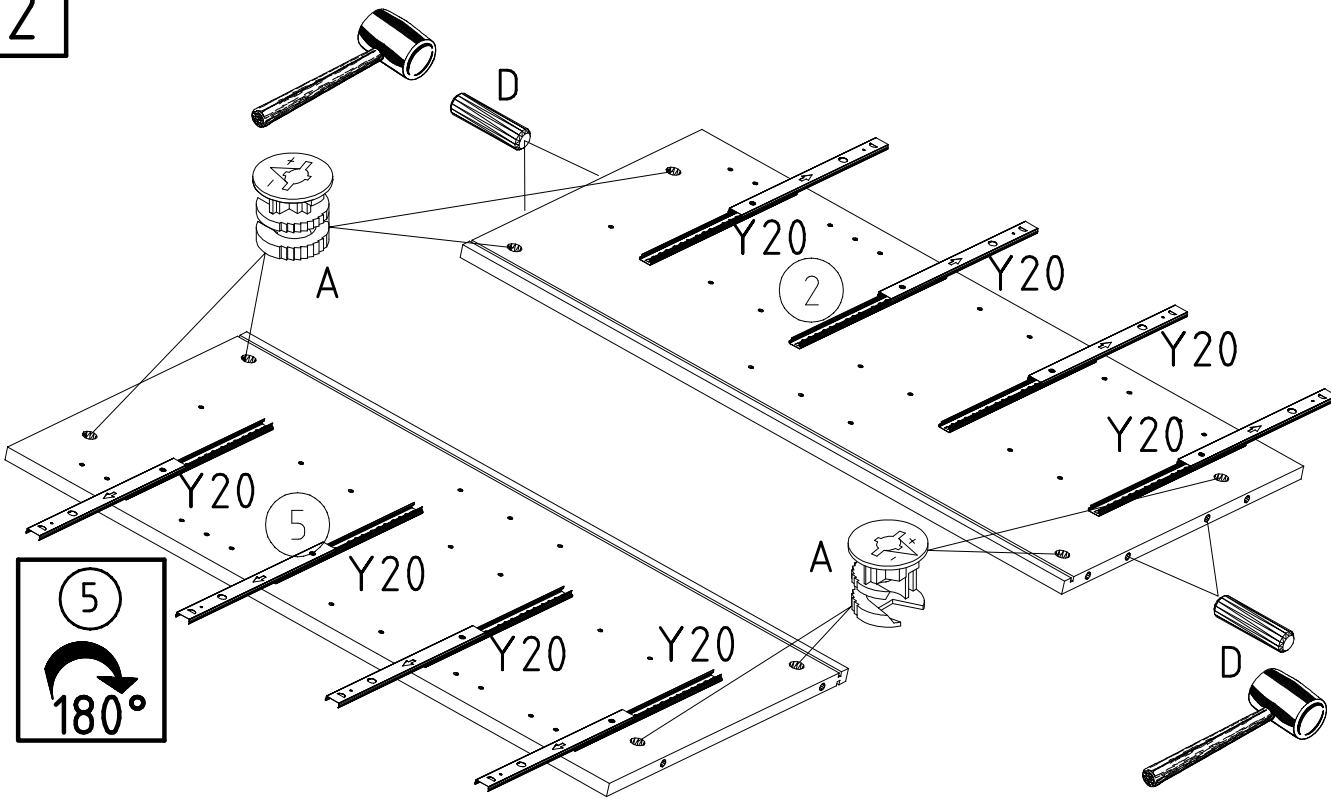


 4 X 23 mm	<b>SG 25</b> 5x
 121117	<b>SP23</b> 4x



 353 018 $\varnothing 8 \times 30$	<b>D</b>
 112 286	<b>M26</b>
	
 111 102	<b>A</b>
 111 610	<b>L7</b>
	

2



D

353 018  $\varnothing 8 \times 30$

Y20

112 198  
M6 x 10

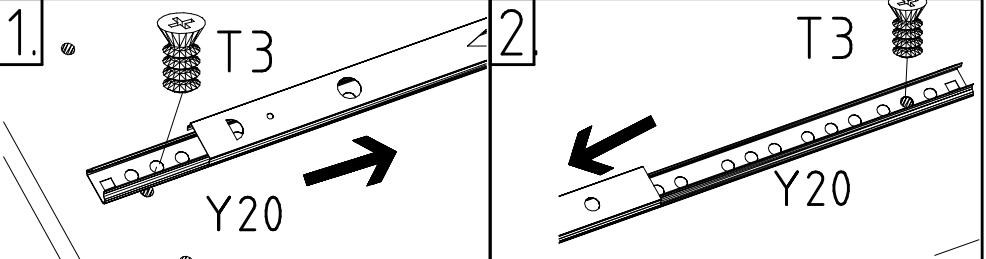
T3

112 616

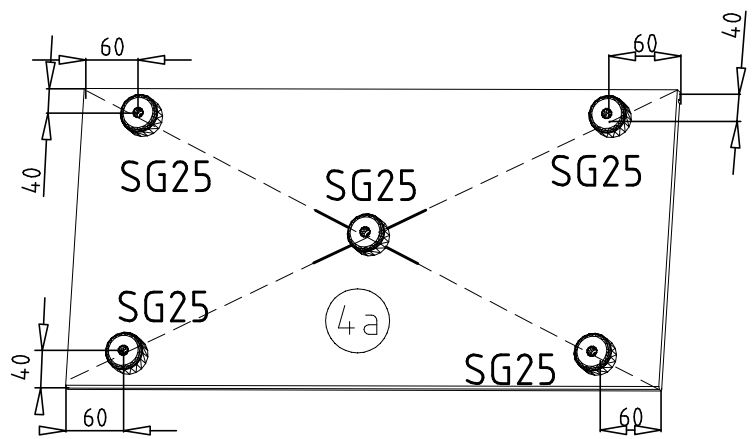
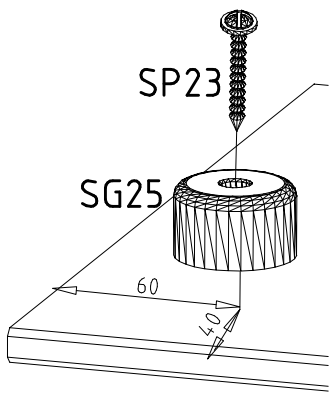
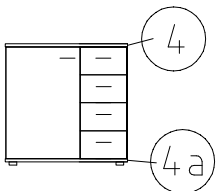
A

111 102

+



3



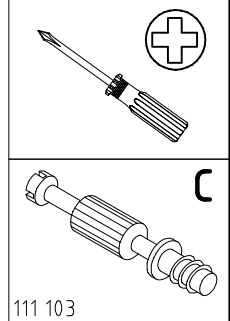
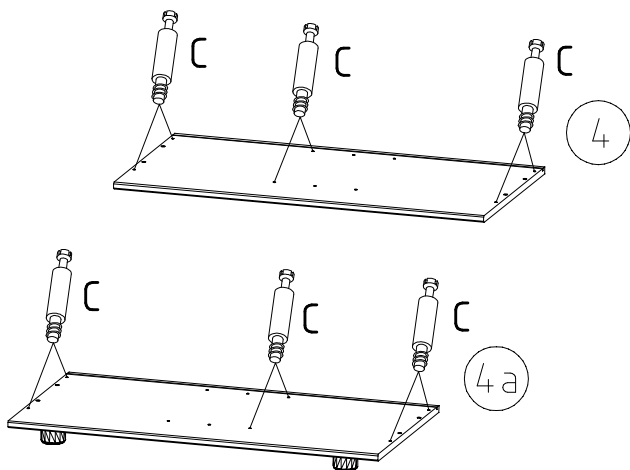
SG 25

4 X 23 mm SP23

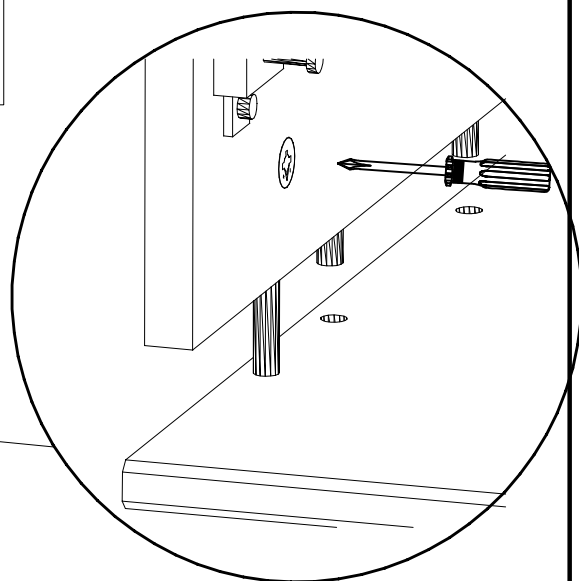
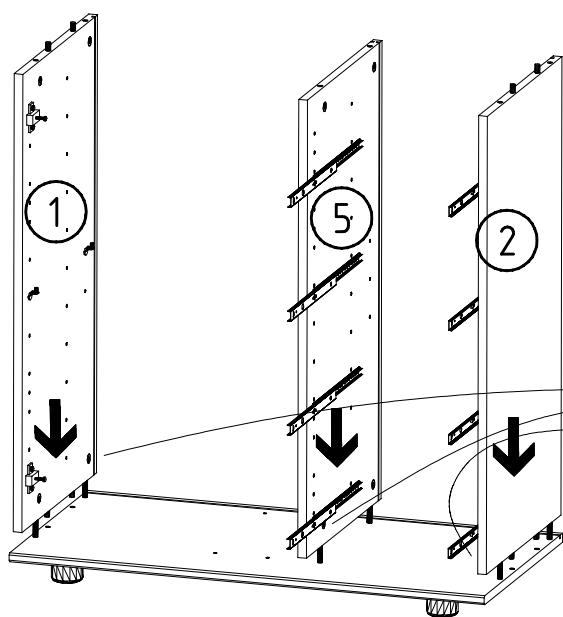
121117

RG

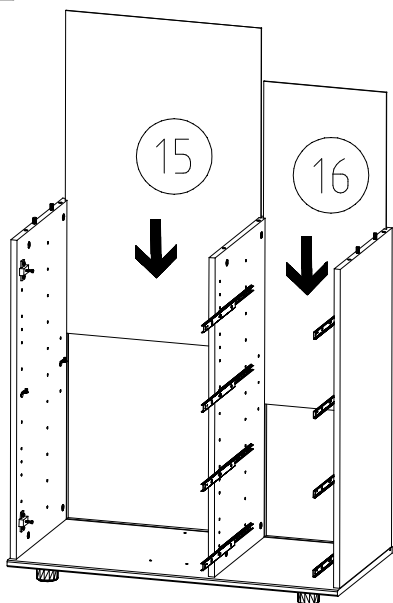
4



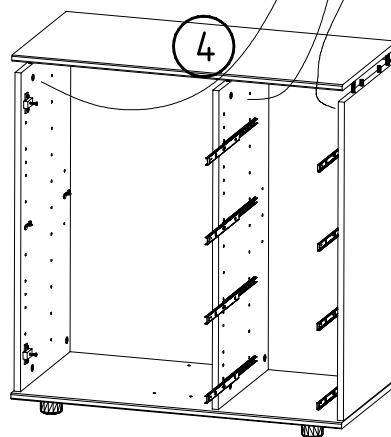
5



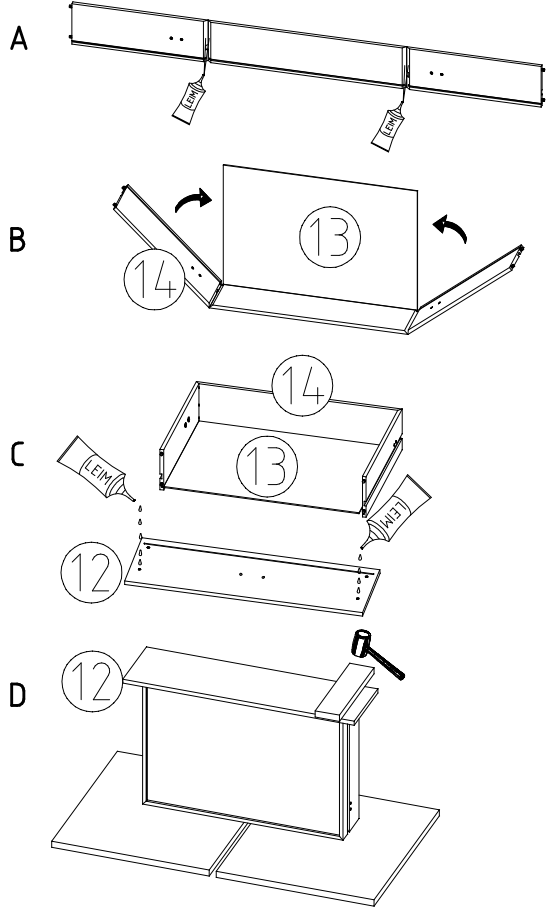
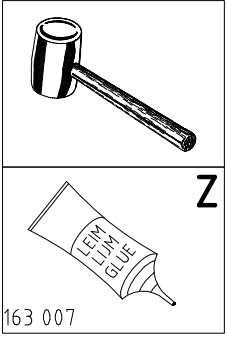
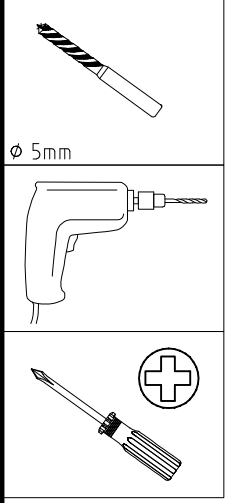
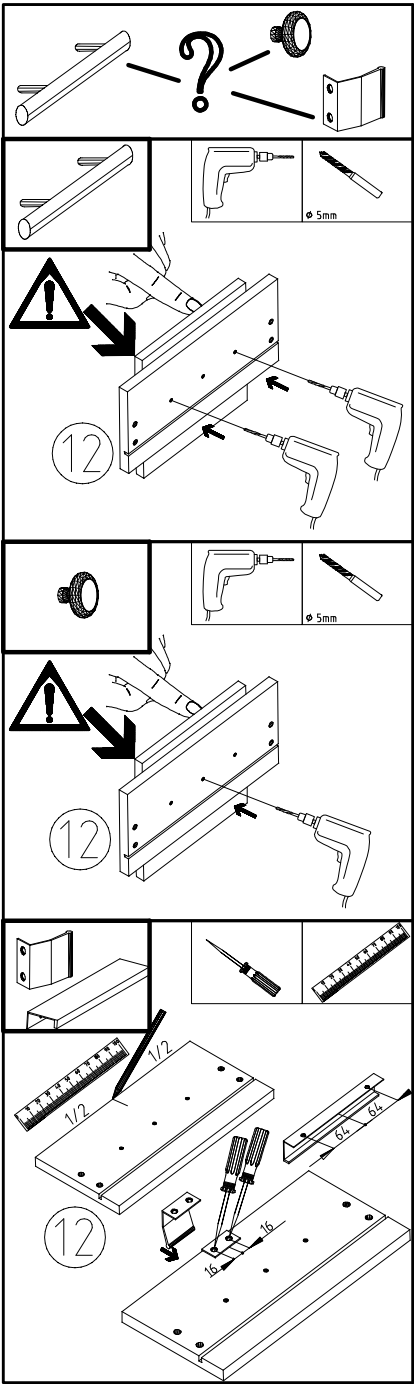
6



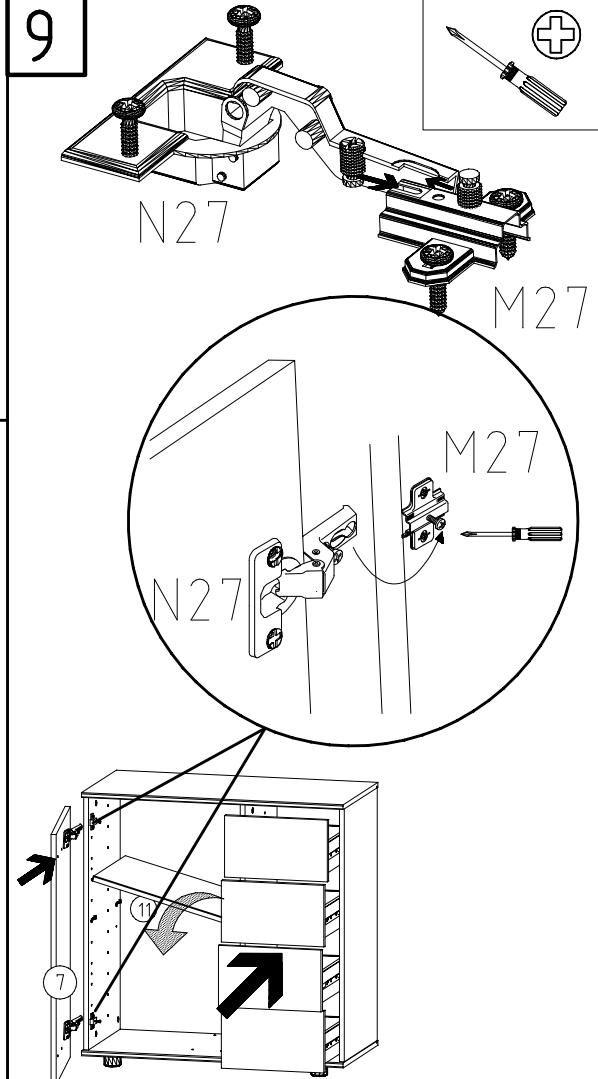
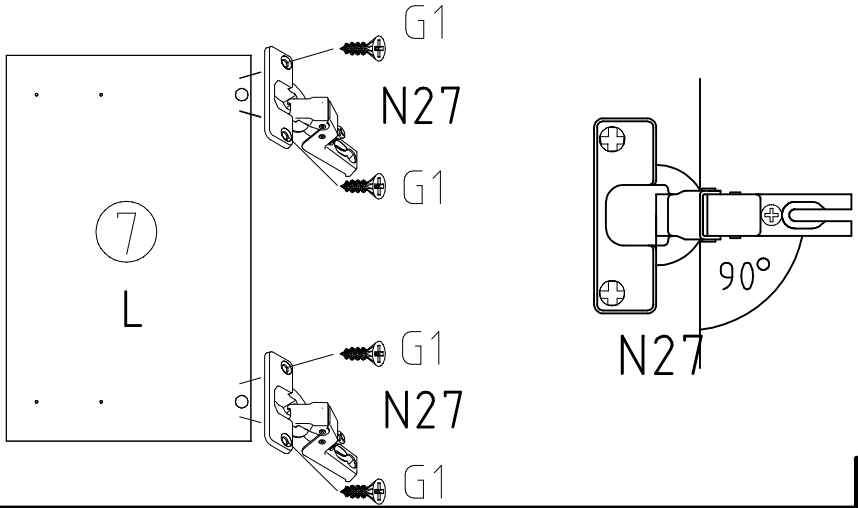
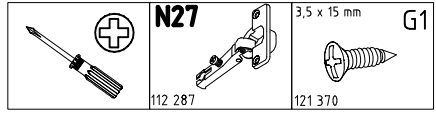
7



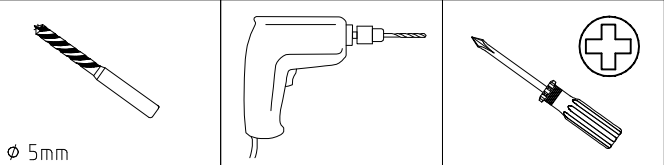
7



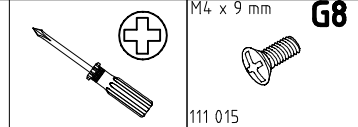
8



10



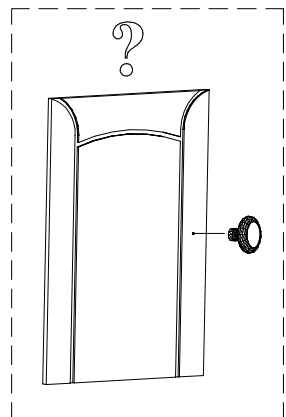
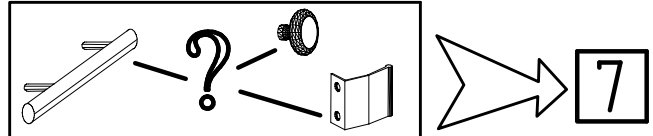
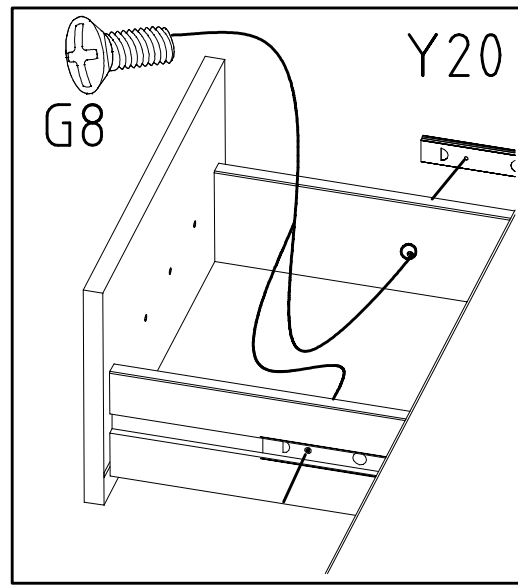
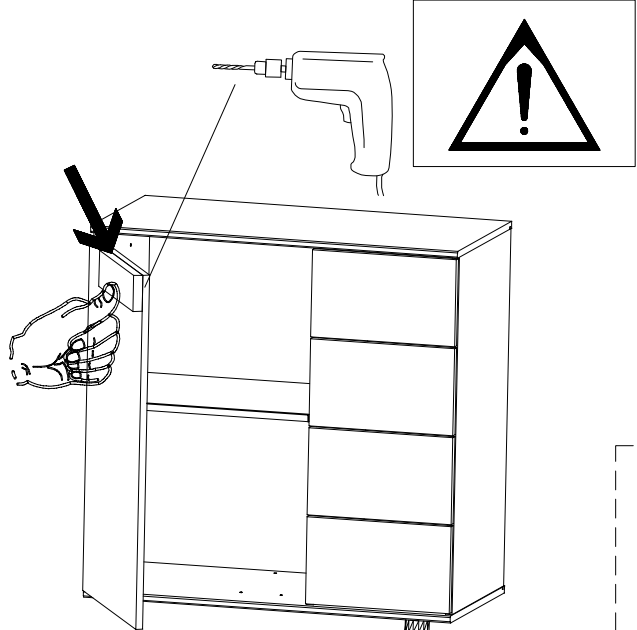
φ 5mm



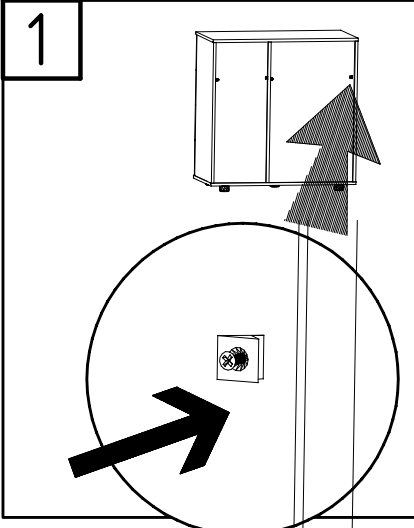
M4 x 9 mm

G8

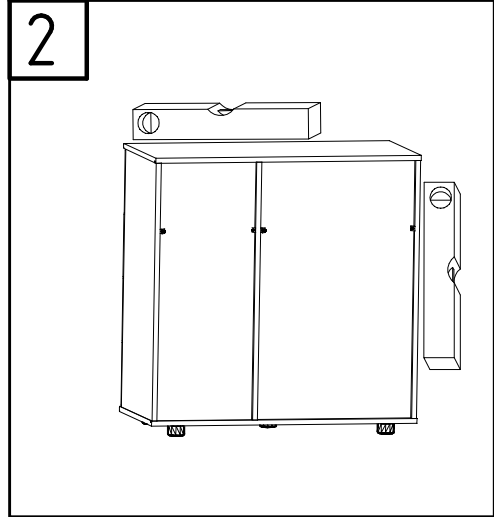
111 015



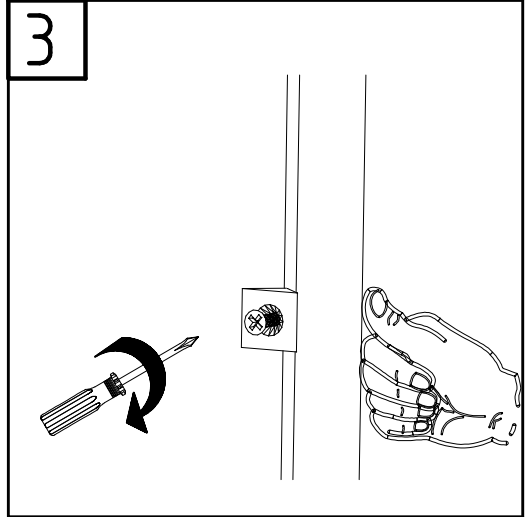
11



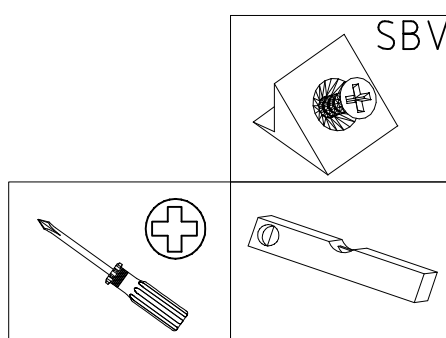
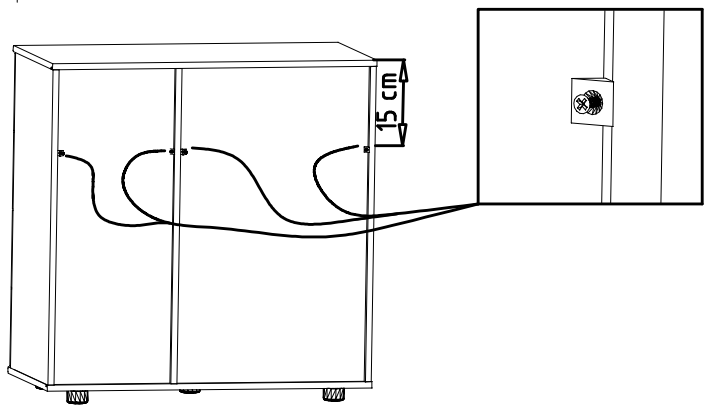
1



2



3



SBV



23203	30110XY
Kunde / Customer / Client: MAX MUSTERMANN	
Kommission / your order reference / votre reference: 3377 MINDEN	
Dekor / Decor: F99	
Modell / Model: <b>SAMPLE</b>	
F99842 SCHWEDLUEBENSCHRANK 250 CM H 216CM PLANKENEICHE NB + RAU STEEL PLANKENEICHE NACHBILDUNG	
414760	
SOCKEL	
Paket / Package / Paquet: 1 von 8	Colli / Commission: 10
HSP-SWT BOD 50 TEXT/TEX SOCKEL 32 FRESH SO-BOD TEXT RASTEX/ ZWBOD D18MM 1X KLSTA	
Montage - Anleitung: KS-64	Laenge: 520,0 Breite: 568,0
SOCKEL32 KLEB	



104 OBEREN 5 30/19 HAUT ROYEN 11. ABOVE OBEREN

23.08.19



**WIMEX Wohnbedarf**  
 Import Export Handelsges mbH & Co. KG  
 Werner-von-Siemens-Str. 35  
 D-49124 Georgsmarienhütte - Germany

**SAMPLE**      **23.08.19**  
 Modellname      Produktionsdatum  
 Model      Date of manufacture

