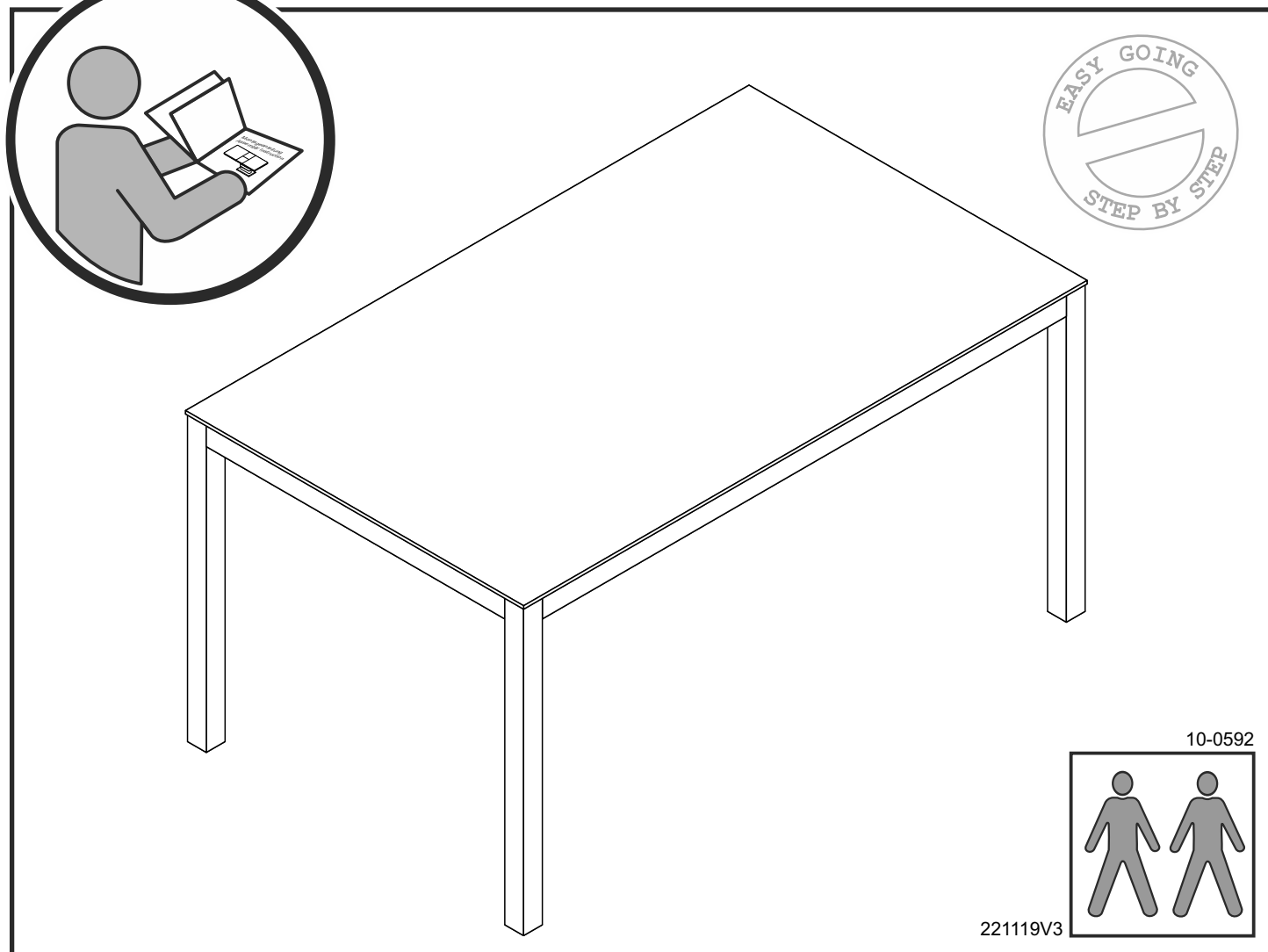


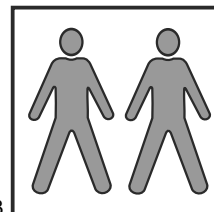
W26

TABEA

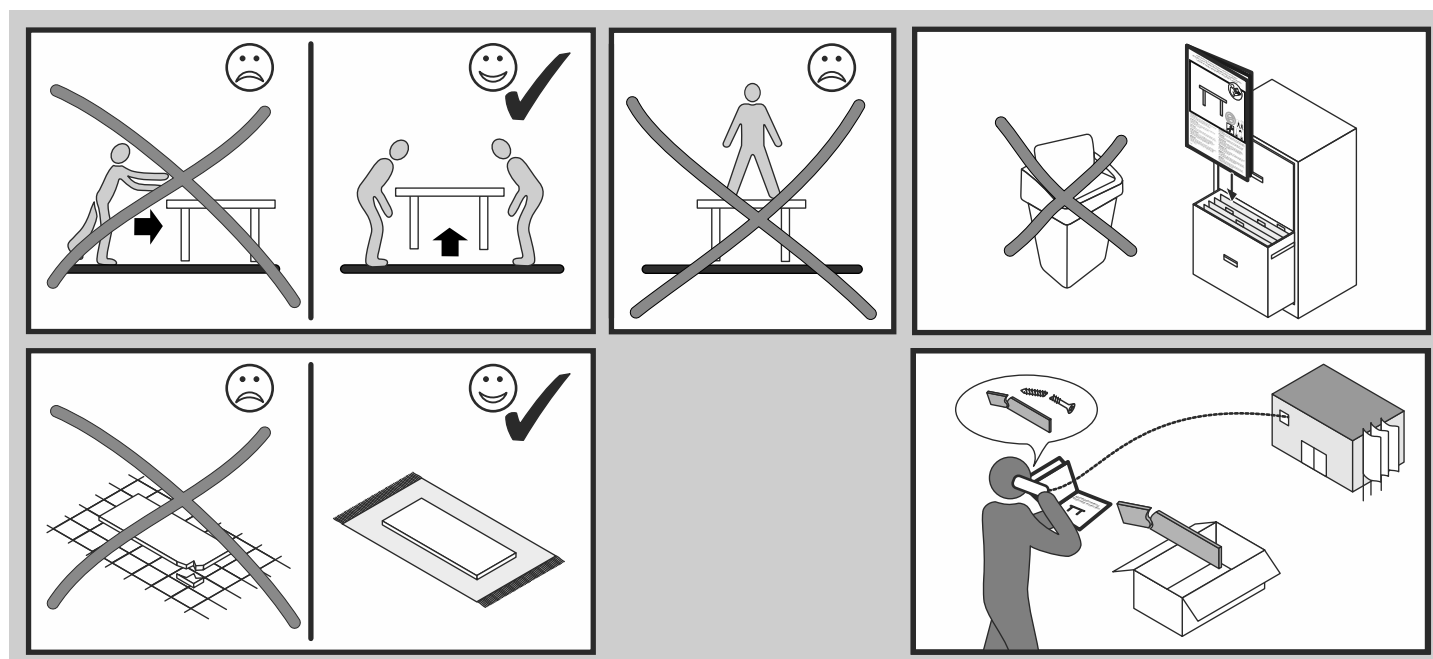


10-0592

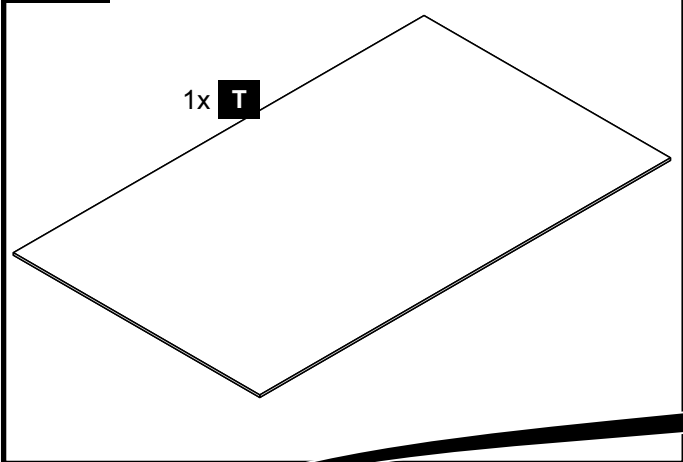
221119V3



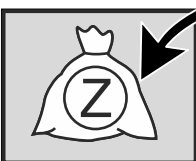
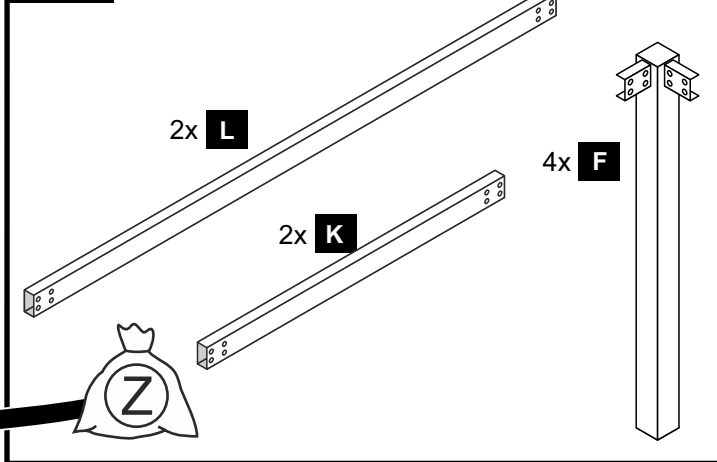
Änderungen die der technischen Verbesserung dienen, behalten wir uns vor.
 Subject to changes in the interests of technical improvements.



Colli 1



Colli 2



32x **S1**



M6 x 12

32x **G**



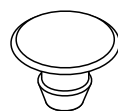
32x **U**



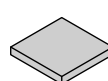
10x **P**



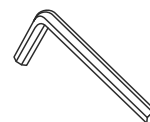
4x **Q**



4x **J**



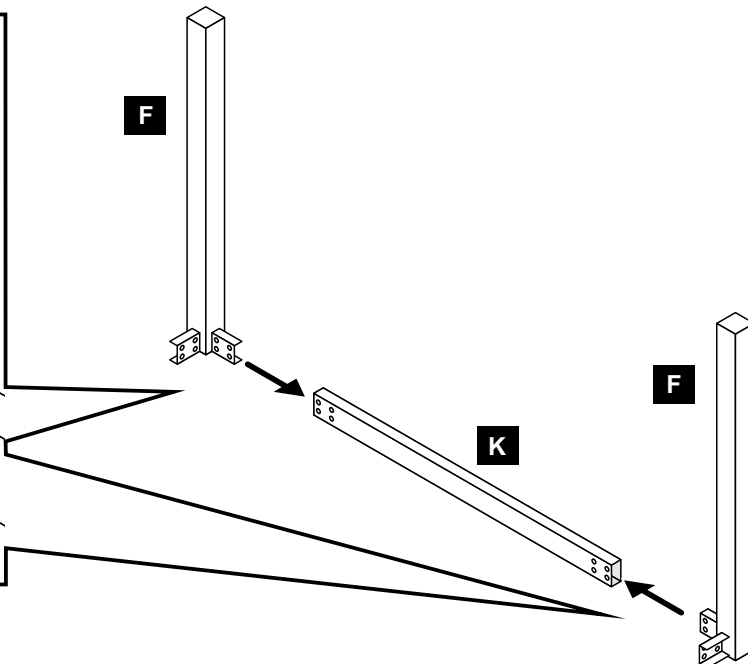
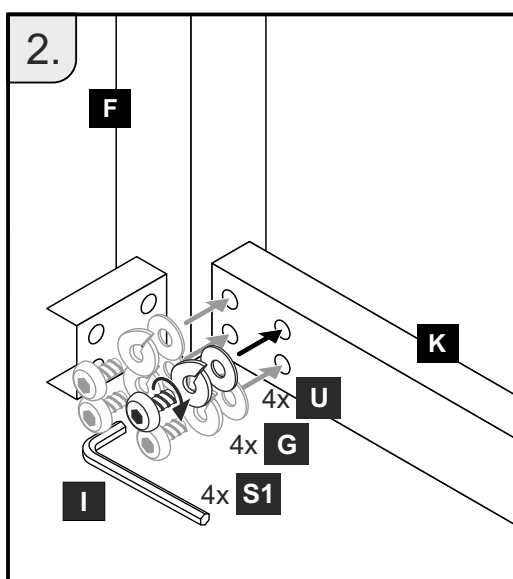
1x **I**



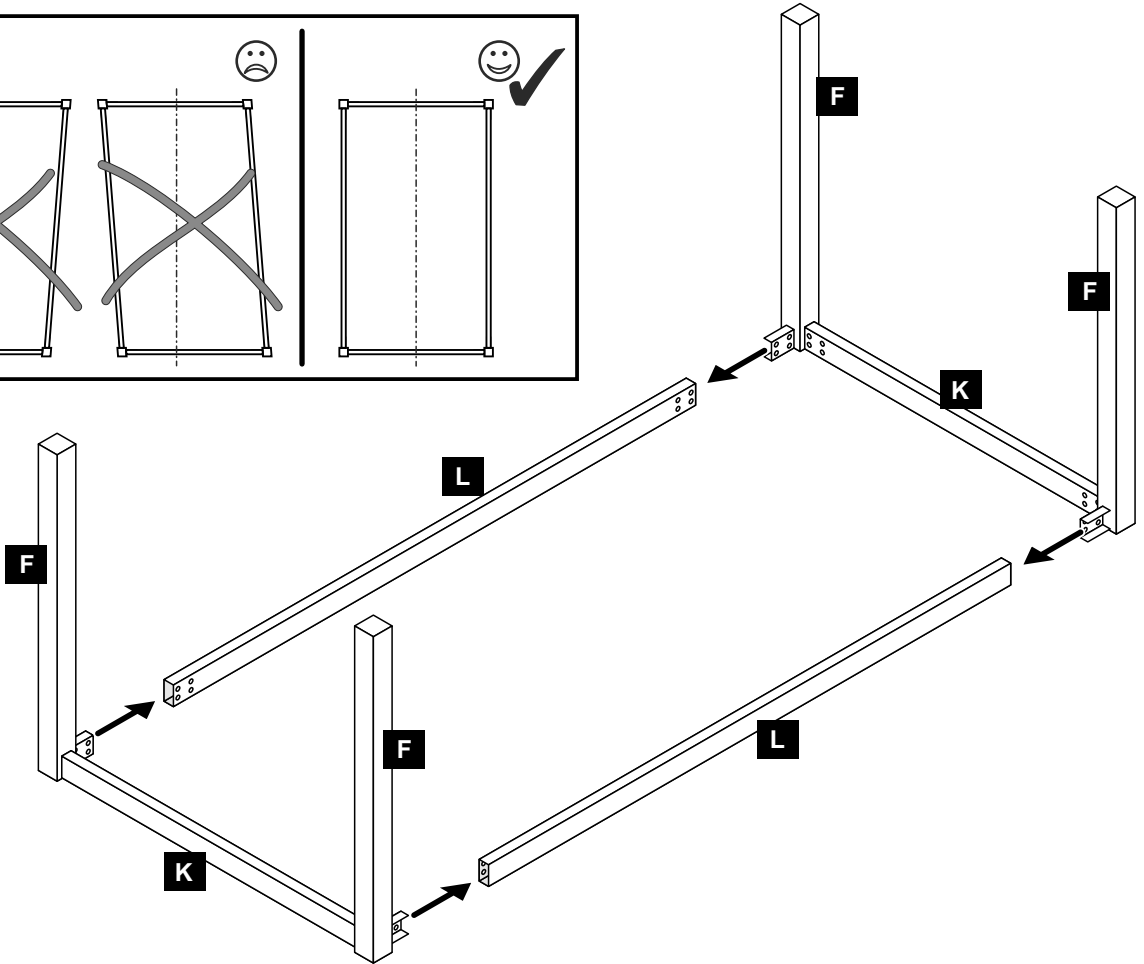
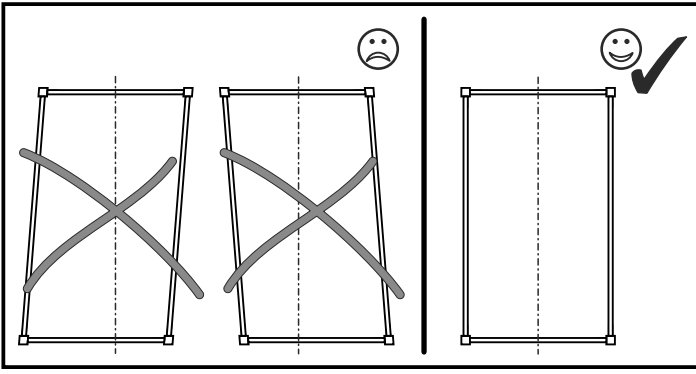
Änderungen die der technischen Verbesserung dienen, behalten wir uns vor.
Subject to changes in the interests of technical improvements.

1.

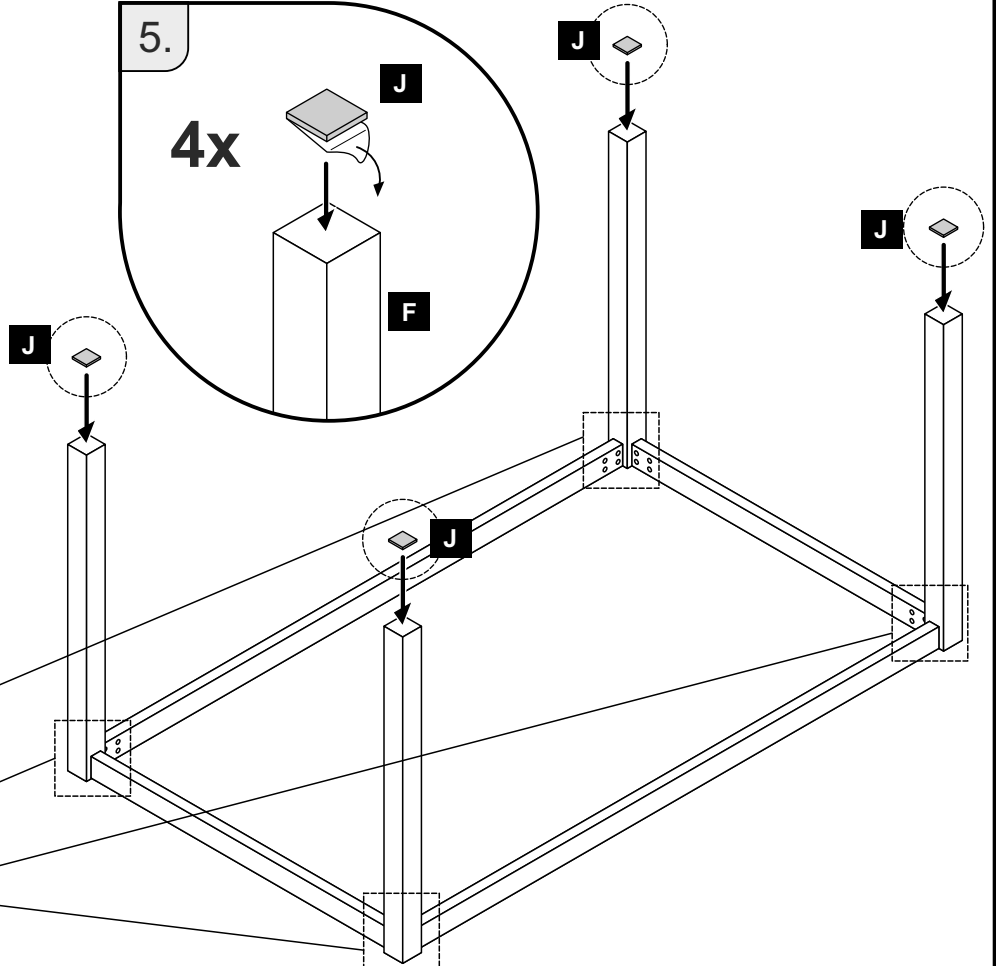
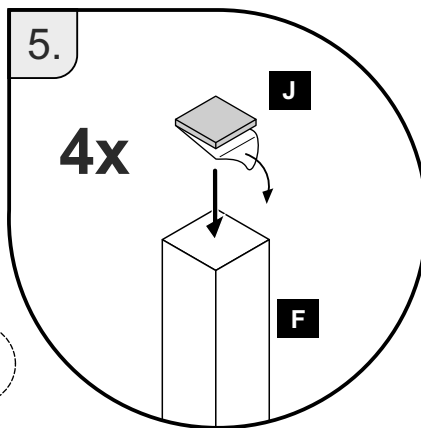
2x



3.



5.



4.

