

**Amica**

**BC150.3AA/EVKS16172**

**EN PRODUCT INFORMATION SHEET  
DE PRODUKTDATENBLATT  
FR FICHE D'INFORMATION SUR LE PRODUIT  
NR PRODUCTINFORMATIEBLAD**

PF-1170393  
(26.01.2021)

# Product Information Sheet

EN

COMMISSION DELEGATED REGULATION (EU) 2019/2016

Supplier's name or trademark: Amica

Supplier's address: Amica S.A. 64-510 Wronki, Mickiewicza 52, Poland

Model identifier: BC150.3AA/EVKS16172 1170393

## Type of refrigerating appliance:

|                         |   |                                |               |   |
|-------------------------|---|--------------------------------|---------------|---|
| Low-noise appliance:    | — | Design type:                   | Built-in      | √ |
|                         |   |                                | Free standing |   |
| Wine storage appliance: | — | Other refrigerating appliance: |               | √ |

## General product parameters:

| Parameter   | Value  | Parameter   | Value              |   |
|---|--------|---|--------------------|---|
| Overall dimensions (millimetre)   | Height | Total volume (dm <sup>3</sup> or l)   | 135                |   |
|   | Width  |   |                    |   |
|   | Depth  |   |                    |   |
| EEI   | 99,3   | Energy efficiency class   | E                  |   |
| Airborne acoustical noise emissions (dB(A) re 1 pW)                                 | 38     | Airborne acoustical noise emission class  | C                  |   |
| Annual energy consumption (kWh/a)   | 92,35  | Climate class:  | Extended Temperate |   |
|   |        |   | Temperate          |   |
|   |        |   | Subtropical        | √ |
|   |        |   | Tropical           |   |
| Minimum ambient temperature (°C), for which the refrigerating appliance is suitable | 16     | Maximum ambient temperature (°C), for which the refrigerating appliance is suitable | 38                 |   |
| Winter setting  | —      |   |                    |   |

## Compartment Parameters:

| Compartment type                 | Compartment parameters and values         |   |                            |  |   |
|----------------------------------|---|---|----------------------------|--|---|
|                                  | Compartment volume (dm <sup>3</sup> or l) | Recommended temperature setting for optimised food storage (°C) These settings shall not contradict the storage conditions set out in Annex IV, Table 3 | Freezing capacity (kg/24h) | Defrosting type (auto-defrost=A, manual defrost=M) |   |
| Pantry                           | —   | —   | —                          | —  | — |
| Wine storage                     | —   | —   | —                          | —  | — |
| Cellar                           | —   | —   | —                          | —  | — |
| Fresh food                       | √   | 135   | 4                          | —  | — |
| Chill                            | —   | —   | —                          | —  | — |
| 0-star or icemaking              | —   | —   | —                          | —  | — |
| 1 -star                          | —   | —   | —                          | —  | — |
| 2 -star                          | —   | —   | —                          | —  | — |
| 3 -star                          | —   | —   | —                          | —  | — |
| 4 -star                          | —   | —   | —                          | —  | — |
| 2-star section                   | —   | —   | —                          | —  | — |
| Variable temperature compartment | —   | —   | —                          | —  | — |

## For 4-star compartments

Fast freeze facility —

## Light source parameters:

|                      |              |   |
|----------------------|--------------|---|
| Type of light source | LED          | √ |
|                      | Incandescent | — |

Energy efficiency class G

Minimum duration of the guarantee offered by the manufacturer (months): 12

## Additional information:

Weblink to the manufacturer's website, where the information in point4(a) Annex of Commission Regulation (EU) 2019/2019 is found: <http://www.amica-group.com/>

# Produktdatenblatt

DE

DELEGIERTE VERORDNUNG (EU) 2019/2016 DER KOMMISSION

Name oder Handelsmarke des Lieferanten: Amica

Anschrift des Lieferanten: Amica International GmbH; Lüdinghauser Str. 52, 59387 Ascheberg; Deutschland

Modellkennung: BC150.3AA/EVKS16172 1170393

**Art des Kühlgeräts:**

|                      |      |                    |             |
|----------------------|------|--------------------|-------------|
| Geräuscharmes Gerät: | nein | Bauart:            | Einbaugerät |
| Weinlagerschrank:    | nein | Anderes Kühlgerät: | ja          |

**Allgemeine Produktparameter:**

| Parameter  | Wert   | Parameter   | Wert   |     |
|--|--------|---|--|-----|
| Gesamtabmessungen (in Millimeter)                                      | Höhe   | 875   | Gesamtrauminhalt (in dm <sup>3</sup> oder l) | 135 |
|  | Breite | 540   |  |     |
|  | Tiefe  | 540   |  |     |
| EEL  | 99,3   | Energieeffizienzklasse  | E  |     |
| Luftschallemissionen (in dB(A) re 1 pW)                                | 38     | Luftschallemissionsklasse   | C  |     |
| Jährlicher Energieverbrauch (in kWh/a)                                 | 92,35  | Klimaklasse:  | subtropische Zone                            |     |
| Mindestumgebungstemperatur (in °C), für die das Kühlgerät geeignet ist | 16     | Höchstumgebungstemperatur (in °C), für die das Kühlgerät geeignet ist | 38   |     |
| Winterschaltung  | nein   |   |  |     |

**Fachparameter:**

| Fachtyp                            | Fachparameter und -werte |  |   |                            |  |
|------------------------------------|--------------------------|--|---|----------------------------|--|
|                                    |                          | Rauminhalt des Fachs (in dm <sup>3</sup> oder l) | Empfohlene Temperatur-einstellung für eine optimierte Lebensmittellagerung (in °C). Diese Einstellungen dürfen nicht im Widerspruch zu den Lagerbedingungen gemäß Anhang IV Tabelle 3 stehen; | Gefrierermögen (in kg/24h) | Entfrosterart (automatische Entfroster = A, manuelle Entfroster = M) |
| Speisekammerfach                   | nein                     | —  | —   | —                          | —  |
| Weinlagerfach                      | nein                     | —  | —   | —                          | —  |
| Kellerfach                         | nein                     | —  | —   | —                          | —  |
| Lagerfach für frische Lebensmittel | ja                       | 135  | 4   | —                          | —  |
| Kaltlagerfach                      | nein                     | —  | —   | —                          | —  |
| Null-Sterne- oder Eisbereiterfach  | nein                     | —  | —   | —                          | —  |
| Ein-Sterne-Fach                    | nein                     | —  | —   | —                          | —  |
| Zwei-Sterne-Fach                   | nein                     | —  | —   | —                          | —  |
| Drei-Sterne-Fach                   | nein                     | —  | —   | —                          | —  |
| Vier-Sterne-Fach                   | nein                     | —  | —   | —                          | —  |
| Zwei-Sterne-Abteil                 | nein                     | —  | —   | —                          | —  |
| Fach mit variabler Temperatur      | nein                     | —  | —   | —                          | —  |

**Für Vier-Sterne-Fächer**

Schnelleinfrierfunktion nein

**Lichtquellenparameter:**

Art der Lichtquelle LED  
 Energieeffizienzklasse G

Mindestlaufzeit der vom Hersteller angebotenen Garantie (Monate): 12

**Weitere Angaben:**

Webink zur Website des Herstellers, auf der die Informationen gemäß Nummer 4 Buchstabe a des Anhangs der Verordnung (EU) 2019/2019 der Kommission zu finden sind: <https://amica-group.de/>

# Fiche d'information sur le produit

**FR**
**RÈGLEMENT DÉLÉGUÉ (UE) 2019/2016 DE LA COMMISSION**
**Nom du fournisseur ou marque commerciale:** Amica

**Adresse du fournisseur:** Amica International GmbH; Lüdinghauser Str. 52, 59387 Ascheberg; Allemagne

**Référence du modèle:** BC150.3AA/EVKS16172 1170393

**Type d'appareil de réfrigération:**

|                                    |   |                                  |              |   |
|------------------------------------|---|----------------------------------|--------------|---|
| Appareil à faible niveau de bruit: | — | Type de construction:            | Intégrable   | √ |
|                                    |   |                                  | À pose libre |   |
| Appareil de stockage du vin:       | — | Autre appareil de réfrigération: |              | √ |

**Paramètres généraux du produit:**

| Paramètre  |            | Valeur | Paramètre  | Valeur           |   |
|--|------------|--------|--|------------------|---|
| Dimensions hors tout (millimètres)   | Hauteur    | 875    | Volume total (dm <sup>3</sup> ou l)  | 135              |   |
|  | Largeur    | 540    |  |                  |   |
|  | Profondeur | 540    |  |                  |   |
| EEI  |            | 99,3   | Classe d'efficacité énergétique  | E                |   |
| Émissions de bruit acoustique dans l'air [dB(A) re 1 pW]                             |            | 38     | Classe d'émission de bruit acoustique dans l'air                                     | C                |   |
| Consommation d'énergie annuelle (kWh/an)   |            | 92,35  | Classe climatique:   | Tempérée élargie |   |
|  |            |        |  | Tempérée         |   |
|  |            |        |  | Subtropicale     | √ |
|  |            |        |  | Tropicale        |   |
| Température ambiante minimale (°C) à laquelle l'appareil de réfrigération est adapté |            | 16     | Température ambiante maximale (°C) à laquelle l'appareil de réfrigération est adapté | 38               |   |
| Réglage hiver  |            | —      |  |                  |   |

**Paramètres des compartiments:**

| Type de compartiment                | Paramètres et valeurs de compartiment         |   |   |   |  |
|-------------------------------------|---|---|---|---|--|
|                                     | Volume du compartiment (dm <sup>3</sup> ou l) | Réglage de température recommandé pour un stockage optimisé des denrées alimentaires (°C)<br><small>Ces réglages ne doivent pas être en contradiction avec les conditions de stockage prévues à l'annexe IV, tableau 3;</small> | Pouvoir de congélation spécifique (kg/24 h) | Mode de dégivrage (dégivrage automatique = A, dégivrage manuel = M) |  |
| Garde-manger                        | —   | —   | —   | —   |  |
| Stockage du vin                     | —   | —   | —   | —   |  |
| Cave                                | —   | —   | —   | —   |  |
| Denrées alimentaires fraîches       | √   | 135   | 4   | —   |  |
| Denrées hautement périssables       | —   | —   | —   | —   |  |
| Sans étoile ou fabrication de glace | —   | —   | —   | —   |  |
| 1 étoile                            | —   | —   | —   | —   |  |
| 2 étoiles                           | —   | —   | —   | —   |  |
| 3 étoiles                           | —   | —   | —   | —   |  |
| 4 étoiles                           | —   | —   | —   | —   |  |
| Zone 2 étoiles                      | —   | —   | —   | —   |  |
| Compartiment à température variable | —   | —   | —   | —   |  |

**Compartiments «quatre étoiles»**

Dispositif de congélation rapide —

**Paramètres de la source lumineuse:**

|                                  |              |   |
|----------------------------------|--------------|---|
| Type de source lumineuse         | LED          | √ |
|                                  | Incandescent | — |
| Classe d'efficacité énergétique  | G            |   |
| Type de source lumineuse (Mois): | 12           |   |

**Informations supplémentaires:**
**Lien internet vers le site web du fabricant où se trouvent les informations visées au point 4 a) de l'annexe du règlement (UE) 2019/2019 de la Commission: <http://www.amica-group.fr/>**

# Productinformatieblad

**NL****GEDELEGEERDE VERORDENING (EU) 2019/2016 VAN DE COMMISSIE**

Naam van de leverancier of het handelsmerk: Amica

Adres van de leverancier: Amica International GmbH; Lüdinghauser Str. 52, 59387 Ascheberg; Duitsland

Typeaanduiding: BC150.3AA/EVKS16172 1170393

**Type koelapparaat:**

|                      |   |                     |            |   |
|----------------------|---|---------------------|------------|---|
| Geluidsarm apparaat: | — | Ontwerptype:        | Ingebouwd  | √ |
|                      |   |                     | Vrijstaand |   |
| Wijnbewaarkast:      | — | Ander koelapparaat: |            | √ |

**Algemene productparameters:**

| Parameter   |         | Waarde  | Parameter                            | Waarde |
|---|---------|---|--------------------------------------|--------|
| Totale afmetingen (millimeter)  | Hoogte  | 875   | Totaal volume (dm <sup>3</sup> of l) | 135    |
|   | Breedte | 540   |                                      |        |
|   | Diepte  | 540   |                                      |        |
| EEI   | 99,3    | Energie-efficiëntieklasse   |                                      | E      |
| Emissie van akoestisch luchtgeluid (dB(A) re 1 pW)                      | 38      | Emissieklasse voor akoestisch luchtgeluid                               |                                      | C      |
| Jaarlijks energieverbruik (kWh/jaar)                                    | 92,35   | Klimaatklasse:  | Uitgebreid gematigd                  |        |
|   |         |   | Gematigd                             |        |
|   |         |   | Subtropisch                          | √      |
|   |         |   | Tropisch                             |        |
| Laagste omgevingstemperatuur (°C) waarvoor het koelapparaat geschikt is | 16      | Hoogste omgevingstemperatuur (°C) waarvoor het koelapparaat geschikt is |                                      | 38     |
| Winterinstelling  | —       |   |                                      |        |

**Compartmentparameters:**

| Compartmenttype                       | Compartmentparameters en waarden         |  |                        |  |  |
|---------------------------------------|--|--|------------------------|--|--|
|                                       | Compartmentvolume (dm <sup>3</sup> of l) | Aanbevolen temperatuurinstelling voor optimale voedselopslag (°C)<br>Deze instellingen zijn niet in tegenpraak met de opslagomstandigheden zoals vermeld in tabel 3 van bijlage IV | Vriesvermogen (kg/24u) | Ontdooi-type (zelf-ontdooi-functie = Z, handmatige ont-dooi-functie = H) |  |
| Voorraad                              | —  | —  | —                      | —  |  |
| Wijnbewaring                          | —  | —  | —                      | —  |  |
| Kelder                                | —  | —  | —                      | —  |  |
| Vers voedsel                          | √  | 135  | 4                      | —  |  |
| Chill                                 | —  | —  | —                      | —  |  |
| 0 sterren of ijsmaker                 | —  | —  | —                      | —  |  |
| 1 ster                                | —  | —  | —                      | —  |  |
| 2 sterren                             | —  | —  | —                      | —  |  |
| 3 sterren                             | —  | —  | —                      | —  |  |
| 4 sterren                             | —  | —  | —                      | —  |  |
| 2-sterrengedeelte                     | —  | —  | —                      | —  |  |
| Compartment met variabele temperatuur | —  | —  | —                      | —  |  |

**Voor 4-sterrencompartimenten**

Snelvriesfunctie —

**Lichtbronparameters:**

|                           |             |   |
|---------------------------|-------------|---|
| Type lichtbron            | LED         | √ |
|                           | Gloeilampen | — |
| Energie-efficiëntieklasse | G           |   |

**Minimumduur van de door de fabrikant geboden garantie (Maanden):** 12**Aanvullende informatie:****Link naar de website van de fabrikant met de informatie zoals bedoeld in punt 4, onder a), van bijlage II bij Verordening (EU) 2019/2019 van de Commissie: <https://amica-group.de/>**





**Amica S.A.  
ul . Mickiewicza 52  
64-510 Wronki  
tel. 67 25 46 100  
fax 67 25 40 320  
[www.amica.pl](http://www.amica.pl)**

**Amica International GmbH  
Lüdinghauser Str. 52  
D-59387 Ascheberg  
WEEE-Reg-Nr. DE 43376331  
[www.amica-international.de](http://www.amica-international.de)**





- Schlepptür-Technik

**Nutzzinhalt total: 135 l**

- Kühlen: 135 l

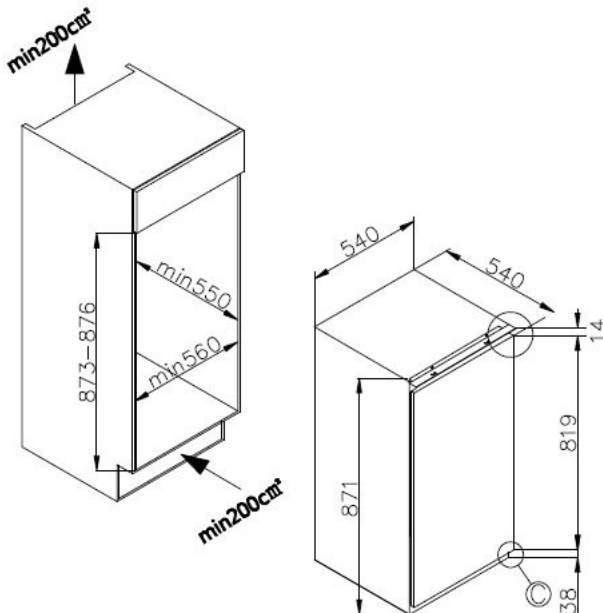
#### Kühlen

- Abtauung: automatisch
- 3 Glasablagen, silberne Applikationen
- 1 Gemüseschublade
- 3 Türablagen
- LED-Beleuchtung, seitlich
- Zubehör: Eierrabatt

#### Technische Daten\*

- Energieeffizienzklasse: E
- Energieverbrauch: pro Jahr 92 kWh
- Luftschallemission: 38 dB(A)re1pW, Klasse: C
- Nische (HxBxT): 873- 876 x 560 x 550 mm
- Türanschlag rechts, wechselbar: Ja
- Länge Anschlusskabel: 180 cm
- höhenverstellbare Vorderfüße
- Spannung/Frequenz: 220-240 V / 50 Hz
- Klimaklasse: ST, 16 - 38 °C
- Gewicht netto/brutto: 27,0 kg / 29,5 kg
- Transportmaß (HxBxT): 920 x 570 x 570 mm

EAN 5906006703936



## Technische Daten

|                       |                             |
|-----------------------|-----------------------------|
| Modell / Art.-Nr.     | EVKS 16172                  |
| Ausstattungsline      | CommonLine                  |
| Farbe                 | weiß                        |
| Kategorie             | Einbau-Vollraum-Kühlschrank |
| Sternenkennzeichnung: | -                           |
| Montagetechnik        | Schlepptür-Technik          |

| Leistung   |         |
|--|---------|
| Energieeffizienzklasse 1)                                    | E       |
| Energieverbrauch kWh/Jahr 2)                                 | 92      |
| Nutzzinhalten gesamt (Liter)                                 | 135     |
| Nutzzinhalten Kühlen / Gefrieren (Liter)                     | 135 / - |
| Gefrierleistung (kg/24 Std.) / Temperaturanstiegszeit (Std.) | - / -   |
| Luftschallemission   | 38      |
| Luftschallemissionsklasse                                    | C       |
| Klimaklasse  | ST      |
| Klimaklasse Min - Max (°C)                                   | 16 - 38 |

| Ausstattung                                 |                                     |
|---|-------------------------------------|
| NoFrost-Technik                             | -                                   |
| Temperaturregelung / Position               | mechanisch / in Beleuchtungseinheit |
| Kühlteil und Gefrierteil getrennt steuerbar | -                                   |
| CoolBalance                                 | -                                   |
| Inverter Kompressor                         | -                                   |
| Temperaturalarm Kühlteil / Gefrierteil      | - / -                               |
| Tür-Offen-Alarm                             | -                                   |
| Superkühlfunktion / Supergefrierfunktion    | - / -                               |
| Holiday-Schaltung                           | -                                   |
| Ökofunktion                                 | -                                   |
| Abtauvorgang Kühlteil / Gefrierteil         | automatisch / -                     |
| Verstellfüße vorne / hinten                 | • / -                               |
| Türanschlag / wechselbar                    | rechts / •                          |

| Kühlteil                                |                |
|---|----------------|
| Anzahl Glasablagen / höhenverstellbar   | 3 / -          |
| Glasablagen Rahmen                      | vorne, hinten  |
| Chrom-Flaschengitter                    | -              |
| Obst-/Gemüseschublade mit Glasabdeckung | 1              |
| AdaptZone                               | -              |
| VitControl Schublade                    | -              |
| Anzahl Türablagen gesamt                | 3              |
| Flaschenfach                            | 1              |
| Innenbeleuchtung / Position             | LED / seitlich |

| Gefrierteil                    |   |
|--------------------------------|---|
| Transparente Gefrierschubladen | - |
| Glasablagen im Gefrierraum     | - |
| Gefrierfach mit Klappe         | - |

| Zubehör           |   |
|-------------------|---|
| Eiertablett       | 1 |
| Eiswürfelbehälter | - |

| Technische Daten                  |                 |
|-----------------------------------|-----------------|
| Gerätemaße H x B x T (mm)         | 871 x 540 x 540 |
| Spannung (V) / Frequenz (Hz)      | 220-240 / 50    |
| Kabellänge mit Schukostecker (cm) | 180             |
| Gewicht netto / brutto (kg)       | 27,0 / 29,5     |
| Transportmaße HxBxT (mm)          | 920 x 570 x 570 |

|     |               |
|-----|---------------|
| EAN | 5906006703936 |
|-----|---------------|

1) nach Verordnung (EU) 1060/2010

2) auf der Grundlage von Ergebnissen der Normprüfung über 24 Stunden. Der tatsächliche Verbrauch hängt von der Nutzung und vom Standort des Gerätes ab.