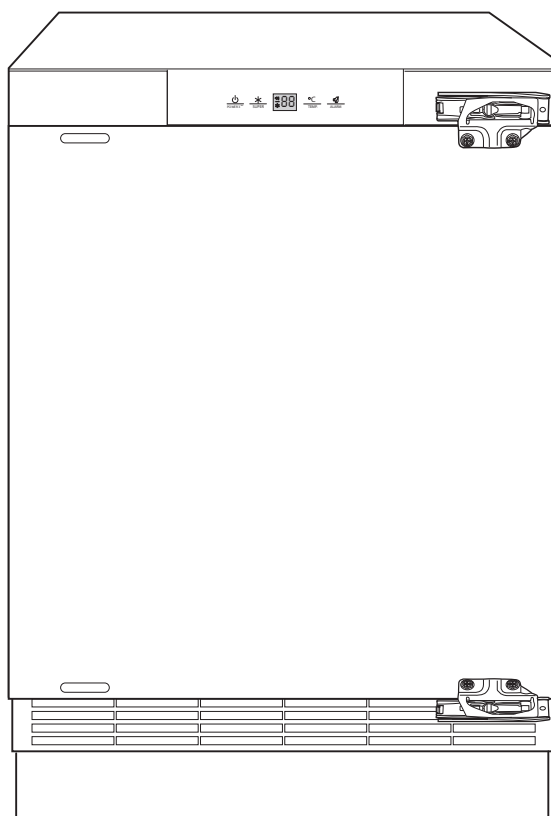




HEKS8260GD

hanseat



Gebrauchsanleitung

Kühlschrank mit Gefrierfach

Anleitung/Version:
2201-00602 DE 20221219
Artikel-Nr.: 24811525
Nachdruck, auch auszugs-
weise, nicht gestattet!

Inhaltsverzeichnis



Bevor Sie das Gerät benutzen, lesen Sie bitte zuerst die Sicherheitshinweise und die Gebrauchsanleitung aufmerksam durch. Nur so können Sie alle Funktionen sicher und zuverlässig nutzen.

Beachten Sie unbedingt auch die nationalen Vorschriften in Ihrem Land, die zusätzlich zu den in dieser Anleitung genannten Vorschriften gültig sind.

Bewahren Sie alle Sicherheitshinweise und Anweisungen für die Zukunft auf. Geben Sie alle Sicherheitshinweise und Anweisungen an den nachfolgenden Verwender des Produkts weiter.



Informationen zum Aufstellen und zur Erstinbetriebnahme finden Sie ab Seite DE-23.

Begriffs- und Symbolerklärung,	
Definitionen	DE-3
Begriffserklärung	DE-3
Symbolerklärung	DE-3
Definitionen	DE-3
Sicherheit	DE-4
Bestimmungsgemäßer Gebrauch	DE-4
Sicherheitshinweise	DE-4
Geräteteile und Bedienelemente	DE-11
Bedienung	DE-12
Bevor Sie beginnen	DE-12
Gerät ein- und ausschalten	DE-12
Temperatur einstellen	DE-12
Der Türalarm	DE-13
Ablage umsetzen	DE-13
Lebensmittel kühlen	DE-14
Tipps für das Kühlen	DE-14
Qualität erhalten	DE-15
Nahrungsmittel einfrieren,	
Tiefkühlkost lagern	DE-16
Einfrieren	DE-16
Tiefkühlkost lagern	DE-18
Lebensmittel auftauen	DE-18
Eiswürfel bereiten	DE-18
Pflege und Wartung	DE-19
Türdichtungen kontrollieren	
und reinigen	DE-19
Innenraum reinigen	DE-19
Gefrierfach abtauen und reinigen	DE-20
Innenbeleuchtung	DE-21
Lieferung	DE-22
Lieferumfang	DE-22
Lieferung kontrollieren	DE-22
Erstinbetriebnahme	DE-23
Bevor Sie das Gerät i	
n Betrieb nehmen	DE-23
Auspacken und Aufstellen	DE-23
Grundreinigung	DE-23
Türanschlag wechseln	DE-25
Elektrischer Anschluss	DE-27
Installation	DE-28
Gerät einbauen	DE-29
Fehlersuchtable	DE-33
Service	DE-34
Beratung, Reklamation	
und Bestellung	DE-34
Reparaturen und Ersatzteile	DE-34
Abfallvermeidung, Rücknahme	
und Entsorgung	DE-35
Abfallvermeidung	DE-35
Kostenlose Altgeräte-Rücknahme	DE-35
Entsorgung	DE-35
Verpackung	DE-36
Anhang	DE-37
Produktdatenblatt nach	
VO (EU) Nr. 2019/2016	DE-37
Technische Daten	DE-37

Begriffs- und Symbolerklärung, Definitionen

Begriffserklärung

Folgende Signalbegriffe finden Sie in dieser Gebrauchsanleitung.

WARNUNG

Dieser Signalbegriff bezeichnet eine Gefährdung mit einem mittleren Risikograd, die, wenn sie nicht vermieden wird, den Tod oder eine schwere Verletzung zur Folge haben kann.

VORSICHT

Dieser Signalbegriff bezeichnet eine Gefährdung mit einem niedrigen Risikograd, die, wenn sie nicht vermieden wird, eine geringfügige oder mäßige Verletzung zur Folge haben kann.

HINWEIS

Dieser Signalbegriff warnt vor möglichen Sachschäden.

Symbolerklärung

Folgende Symbole finden Sie in dieser Gebrauchsanleitung bzw. auf dem Gerät:



Dieses Symbol verweist auf nützliche Zusatzinformationen.



Vorsicht: Brandgefahr/
entflammbare Materialien!



„4 Sterne“-Symbol: Gefrierbereich
mit -18 °C oder kälter

Definitionen

„Lebensmittel“ bezeichnet Nahrungsmittel, Zutaten und Getränke einschließlich Wein sowie andere hauptsächlich für den Verzehr bestimmte Dinge, die einer Kühlung bei bestimmten Temperaturen bedürfen.

Sicherheit

Bestimmungsgemäßer Gebrauch

Das Gerät dient zum

- Kühlen frischer Lebensmittel,
- Einlagern handelsüblicher Tiefkühlkost,
- Tiefkühlen frischer, zimmerwarmer Lebensmittel,
- Bereiten von Eiswürfeln.

Dieses Gerät ist für die Verwendung bei Umgebungstemperaturen von +10 °C bis +38 °C bestimmt.

Das Gerät ist für den Gebrauch im privaten Haushalt konzipiert und nicht für eine gewerbliche Nutzung oder Mehrfachnutzung ausgelegt (z. B.: Verwendung durch mehrere Parteien in einem Mehrfamilienhaus).

Das Gerät ist nicht geeignet zur Aufbewahrung von Blutkonserven, medizinischen Produkten, Laborproben etc.

Das Gerät ist für den Einbau in ein geeignetes Einbaumöbel vorgesehen. Als freistehendes Gerät darf es nicht verwendet werden. Sicherstellen, dass das Gerät ordnungsgemäß befestigt ist. Die Verwendung von Klebstoffen und Klebemitteln zur Befestigung ist nicht zulässig.

Innenbeleuchtung ausschließlich zur Beleuchtung des Geräteinneren verwenden. Sie ist nicht zur Beleuchtung eines Raumes geeignet.

Personen, die aufgrund ihrer physischen, sensorischen oder geistigen Fähigkeiten oder Unkenntnis nicht in der Lage sind, das Gerät sicher zu bedienen, müssen bei der Benutzung beaufsichtigt werden.

Wenn die Netzanschlussleitung dieses Gerätes beschädigt wird, muss sie durch den Hersteller oder seinen Kundendienst oder eine

ähnlich qualifizierte Person ersetzt werden, um Gefährdungen zu vermeiden.

Nehmen Sie keine technischen Veränderungen am Gerät vor.

Verwenden Sie das Gerät ausschließlich wie in dieser Gebrauchsanleitung beschrieben. Jede andere Verwendung gilt als nicht bestimmungsgemäß und kann zu Sachschäden oder sogar zu Personenschäden führen. Der Hersteller übernimmt keine Haftung für Schäden, die durch nicht bestimmungsgemäßen Gebrauch entstanden sind.

Sicherheitshinweise

In diesem Kapitel finden Sie allgemeine Sicherheitshinweise, die Sie zu Ihrem eigenen Schutz und zum Schutz Dritter stets beachten müssen. Beachten Sie auch die Warnhinweise in den einzelnen Kapiteln zu Bedienung, Inbetriebnahme etc.


Risiken für Kinder und bestimmte Personengruppen

WARNUNG

Erstickungsgefahr für Kinder!

Kinder können sich in der Verpackungsfolie verfangen oder Kleinteile verschlucken und ersticken.

- Kinder nicht mit der Verpackungsfolie spielen lassen.
- Kinder daran hindern, Kleinteile vom Gerät abzuziehen und in den Mund zu stecken.
- Bei der Entsorgung des Gerätes darauf achten, dass Kinder nicht im Gerät ersticken können (z. B. Kühl- und Gefrierschubladen nicht herausnehmen, Gerätetür/Deckel abschrauben).

 **VORSICHT**
Verletzungsgefahr!

Kinder und bestimmte Personengruppen unterliegen einem erhöhten Risiko, sich beim Umgang mit dem Gerät zu verletzen.

- Dieses Gerät kann von Kindern ab 8 Jahren und darüber sowie von Personen mit verringerten physischen, sensorischen oder mentalen Fähigkeiten oder Mangel an Erfahrung und Wissen benutzt werden, wenn sie beaufsichtigt oder bezüglich des sicheren Gebrauchs des Gerätes unterwiesen wurden und die daraus resultierenden Gefahren verstehen.
- Kinder von 3 bis 8 Jahre dürfen das Kühl-/Gefriergerät be- und entladen.
- Kinder dürfen nicht mit dem Gerät spielen.
- Reinigung und Benutzer-Wartung dürfen nicht von Kindern ohne Beaufsichtigung durchgeführt werden.

Risiken im Umgang mit elektrischen Haushaltsgeräten

 **WARNUNG**
Stromschlaggefahr!

Das Berühren unter Spannung stehender Teile kann zu schweren Verletzungen oder zum Tod führen.

- Gerät nur in Innenräumen verwenden. Nicht in Feuchträumen oder im Regen betreiben.
- Gerät nicht in Betrieb nehmen oder weiterbetreiben, wenn es
 - sichtbare Schäden aufweist, z. B. die Anschlussleitung defekt ist,
 - Rauch entwickelt oder verbrannt riecht,

– ungewohnte Geräusche von sich gibt.

In einem solchen Fall Netzstecker aus der Steckdose ziehen bzw. die Sicherung ausschalten/herausschrauben und unseren Service kontaktieren (siehe Seite DE-34).

- Das Gerät entspricht der Schutzklasse I und darf nur an eine Steckdose mit ordnungsgemäß installiertem Schutzleiter angeschlossen werden. Beim Anschließen darauf achten, dass die richtige Spannung anliegt. Nähere Informationen hierzu finden Sie auf dem Typschild.
- Die vollständige Trennung vom Stromnetz erfolgt bei diesem Gerät nur durch Ziehen des Netzsteckers aus der Steckdose. Gerät daher nur an eine gut zugängliche Steckdose anschließen, damit es im Störfall schnell vom Stromnetz getrennt werden kann.
- Falls der Netzstecker nach dem Aufstellen nicht mehr zugänglich ist, muss eine allpolige Trennvorrichtung gemäß Überspannungskategorie III in der Hausinstallation mit mindestens 3 mm Kontaktabstand vorge-schaltet sein; ziehen Sie gegebenenfalls eine Fachkraft zurate (siehe „Service“ auf Seite DE-34).
- Bei der Aufstellung des Gerätes ist sicherzustellen, dass die Netzanschlussleitung nicht eingeklemmt oder beschädigt wird. Netzanschlussleitung nicht knicken und nicht über scharfe Kanten legen.
- Netzanschlussleitung von offenem Feuer und heißen Flächen fernhalten.
- Immer am Netzstecker selbst, nicht am Kabel anfassen.

- Netzstecker niemals mit feuchten Händen anfassen.
- Netzanschlussleitung und -stecker nie in Wasser oder andere Flüssigkeiten tauchen.
- Wenn die Netzanschlussleitung dieses Gerätes beschädigt wird, muss sie durch den Hersteller oder seinen Kundendienst oder eine ähnlich qualifizierte Person ersetzt werden, um Gefährdungen zu vermeiden.
- Wenn eigenständige oder unsachgemäße Reparaturen am Gerät vorgenommen werden, können Sach- und Personenschäden entstehen und die Haftungs- und Garantieansprüche verfallen. Niemals versuchen, das Gerät selbst zu reparieren.
- Eingriffe und Reparaturen am Gerät dürfen ausschließlich autorisierte Fachkräfte vornehmen. Wenden Sie sich im Bedarfsfall an unseren Service (siehe Seite DE-34).
- Bei Reparaturen dürfen ausschließlich Teile verwendet werden, die den ursprünglichen Gerätedaten entsprechen.
- Im Fehlerfall sowie vor umfangreichen Reinigungsarbeiten den Netzstecker aus der Steckdose ziehen bzw. die Sicherung ausschalten/herausdrehen.
- Keine Gegenstände in oder durch die Gehäuseöffnungen stecken und sicherstellen, dass auch Kinder keine Gegenstände einstecken können.
- Abdeckungen von der Innenbeleuchtung nicht entfernen. Nicht versuchen, die Innenbeleuchtung auszutauschen. Wenden Sie sich im Bedarfsfall an unseren Service (siehe Seite DE-34).

- Gerät regelmäßig auf Schäden prüfen.

Brandgefahr!

Unsachgemäßer Umgang mit dem Gerät kann zu einem Brand, zu Verletzungen und zu Sachschäden führen.

- Der Anschluss an eine Zeitschaltuhr oder ein separates Fernwirkssystem zur Fernüberwachung und -steuerung ist unzulässig.
- Ortsveränderliche Mehrfachsteckdosen oder Netzteile nicht an der Rückseite der Geräte platzieren.
- Belüftungsöffnungen im Gerätegehäuse oder im Einbauehäuse nicht verschließen.

Risiken im Umgang mit Kältemitteln

WARNUNG

Brand- und Explosionsgefahr!

Im Kältemittelkreislauf Ihres Gerätes befindet sich das umweltfreundliche, aber brennbare und als Gas-Luft-Gemisch explosionsfähige Kältemittel R600a (Isobutan).

- Zum Beschleunigen des Abtauvorgangs keine anderen mechanischen Einrichtungen oder sonstigen Mittel als die vom Hersteller empfohlenen benutzen.
- Mechanische Eingriffe in das Kältesystem sind nur autorisierten Fachkräften erlaubt.
- Den Kältemittelkreislauf nicht beschädigen, z. B. durch Aufstechen der Kältemittelkanäle des Verdampfers mit scharfen Gegenständen, Abknicken von Rohrleitungen oder Aufschneiden der Isolierung.

- Darauf achten, dass an einem Kühlgerät bis zur fachgerechten Entsorgung keine Kühlrippen oder Rohre beschädigt werden.
- Damit im Fall einer Leckage des Kältemittelkreislaufs kein zündfähiges Gas-Luft-Gemisch entstehen kann, muss der Aufstellraum laut Norm EN 378 eine Mindestgröße von 1 m³ je 8 g Kältemittel haben. Die Menge des Kältemittels in Ihrem Gerät finden Sie auf dem Typschild.
- Um Funkenbildung zu verhindern, bei einem Gasleck nicht den Netzstecker ziehen.
- Elektro-Altgeräte an einer zugelassenen Sammel- oder Rücknahmestelle abgeben.
- Nur Originalzubehöerteile verwenden.

Gesundheitsgefahr!

Herausspritzendes Kältemittel kann zu Augenschäden führen.

- Sollten Augen oder Schleimhäute mit Kühlmittel in Kontakt kommen, sofort die Augen unter klarem Wasser spülen und einen Arzt rufen.

Kältemitteldämpfe können in hohen Konzentrationen Schwindelgefühl, Kopfschmerzen, Übelkeit oder Erstickten verursachen.

- Kältemitteldämpfe nicht einatmen.
- Sollte Kältemittel austreten, Raum unverzüglich lüften.

Risiken durch chemische Stoffe

VORSICHT

Explosionsgefahr!

Unsachgemäßer Umgang mit chemischen Stoffen kann zu Explosionen führen.

- In diesem Gerät keine explosionsfähigen Stoffe, wie zum Beispiel Aerosolbehälter mit brennbarem Treibgas, lagern, da sie zündfähige Gas-Luft-Gemische bilden können.
- Zum Abtauen auf keinen Fall Abtausprays verwenden. Sie können explosive Gase bilden.

Brand- und Gesundheitsgefahr!

Die Wärmedämmung und der Innenbehälter sind kratz- und hitzeempfindlich oder können schmelzen oder in Brand geraten.

Kunststoffe, wie sie in der Wärmedämmung verbaut sind, können, wenn sie schmelzen oder in Brand geraten, giftige Dämpfe freisetzen.

- Keine elektrischen Heizgeräte, Messer oder Geräte mit offener Flamme sowie Kerzen verwenden.
- Keine elektrischen Geräte innerhalb des Kühlfachs betreiben, die nicht der vom Hersteller empfohlenen Bauart entsprechen.
- Gerät von offenem Feuer und heißen Flächen fernhalten.

Risiken im Umgang mit Kühl- Gefrier-Kombinationen

WARNUNG

Brandgefahr!

Unsachgemäßer Umgang mit dem Gerät kann zu einem Brand und zu Sachschäden führen.

- Belüftungsöffnungen im Gerätegehäuse oder im Einbaugehäuse nicht verschließen.

VORSICHT

Gesundheitsgefahr!

Verunreinigte Lebensmittel können gesundheitliche Schäden verursachen.

- Wenn die Tür für eine längere Zeit geöffnet wird, kann es zu einem erheblichen Temperaturanstieg in den Fächern des Gerätes kommen.
- Die Flächen, die mit Lebensmitteln und zugänglichen Ablaufsystemen in Berührung kommen können, regelmäßig reinigen.
- Rohes Fleisch und Fisch in geeigneten Behältern im Kühlschrank so aufbewahren, dass es andere Lebensmittel nicht berührt oder auf diese tropft.
- Wenn das Kühl-/Gefriergerät längere Zeit leer steht, das Gerät ausschalten, abtauen, reinigen und die Tür offen lassen, um Schimmelbildung zu vermeiden.

Gesundheitsgefahr!

Das Gerät arbeitet eventuell nicht einwandfrei, wenn die Umgebungstemperatur über längere Zeit den vorgeschriebenen Temperaturbereich über- oder unterschreitet. Es kann dann zu einem Temperaturanstieg im Geräteinneren kommen.

- Immer die vorgeschriebene Umgebungstemperatur einhalten (siehe „Bestimmungsgemäßer Gebrauch“ auf Seite DE-4).

Durch falsche Handhabung, unzureichende Kühlung oder Überlagerung können die eingelagerten Lebensmittel verderben. Bei Verzehr besteht die Gefahr einer Lebensmittelvergiftung!

- Stern-Einstufungen im Gefrierbereich sowie die daraus resultierenden Lagerzeiten für Tiefkühlprodukte beachten.
- Beachten, dass sich die Lagerzeit des Gefrierguts aufgrund eines Temperaturanstiegs im Geräteinneren verkürzen kann (Abtauen, Reinigen oder Stromausfall).
- Bei einem Stromausfall bleibt das Gefriergut noch einige Zeit ausreichend gekühlt (siehe „Lagerzeit im Störfall“ auf dem Typschild des Geräts). Bei längerem Stromausfall oder einer Störung am Gerät das eingelagerte Gefriergut aus dem Gerät nehmen und in einem ausreichend kühlen Raum oder einem anderen Kühlgerät einlagern.
- Nach einer Störung überprüfen, ob die eingelagerten Lebensmittel noch genießbar sind. Auf- oder angetaute Lebensmittel nicht wieder einfrieren, sondern sofort verbrauchen.

- Zur Bereitung von Eiswürfeln nur frisches Trinkwasser verwenden.

Verletzungsgefahr durch Gefriergut!
Unsachgemäßer Umgang mit dem Gerät kann zu Verletzungen führen. Es besteht Verbrennungsgefahr durch Tiefemperaturen.

- Die Lebensmittel und die Innenwände des Gefrierbereichs haben eine sehr tiefe Temperatur. Nie mit nassen Händen berühren. Dies kann zu Hautverletzungen führen. Auch bei trockener Haut sind Hautschäden möglich.
- Eiswürfel oder Eis am Stiel vor dem Verzehr etwas antauen lassen, nicht direkt aus dem Gefrierbereich in den Mund nehmen.

Verletzungsgefahr!
Durch die sehr tiefe Temperatur des Gefrierguts können Hände, Lippen oder Zunge festfrieren.

- Eiswürfel, zerstoßenes Eis oder Eis am Stiel nicht direkt aus dem Gefrierbereich in den Mund nehmen.
- Berühren Sie Gefriergut und die Innenwände des Gefrierbereichs nicht mit nassen Händen.

HINWEIS

Brandgefahr!
Unsachgemäßer Umgang mit dem Gerät kann zu einem Brand und zu Sachschäden führen.

- Gerät nur an eine ordnungsgemäß installierte Schutzkontakt-Steckdose anschließen.
- Der Anschluss an eine Steckdosenleiste oder eine Mehrfachsteckdose ist unzulässig.

- Gerät nicht direkt an die Wand stellen und die Mindestabstände einhalten (siehe „Erstinbetriebnahme“ auf Seite DE-23).

Gefahr von Sachschäden!
Unsachgemäßer Umgang mit dem Gerät kann zu Sachschäden führen.

- Keine Glas- oder Metallgefäße mit Wasser, Limonade, Bier etc. einlagern. Wasser dehnt sich im gefrorenen Zustand aus und kann den Behälter sprengen.
- Zum Beschleunigen des Abtauvorgangs keine anderen mechanischen Einrichtungen oder sonstigen Mittel als die vom Hersteller empfohlenen benutzen.

Risiken im Umgang mit Einbaugeräten

WARNUNG

Verletzungsgefahr!
Unzureichende Befestigung des Geräts kann zu Verletzungen oder Sachschäden führen.

- Dieses Gerät ist entsprechend der Gebrauchsanweisung zu befestigen, um Gefahren durch mangelhafte Standfestigkeit auszuschließen.

Brandgefahr!
Unsachgemäßer Umgang mit dem Gerät kann zu einem Brand und zu Sachschäden führen.

- Um ausreichende Luftzirkulation zu gewährleisten, Belüftungsöffnungen im Gerätegehäuse oder im Einbaugehäuse nicht verschließen.

- Mindestmaße des Einbauschranks einhalten (siehe „Gerät einbauen“ auf Seite DE-29).

Beschädigungsgefahren

! HINWEIS

Gefahr von Sachschäden!

Wenn das Kühlgerät liegend transportiert wurde, kann Schmiermittel aus dem Kompressor in den Kühlkreislauf gelangt sein.

- Das Kühlgerät möglichst nur aufrecht stehend transportieren.
- Vor Inbetriebnahme das Kühlgerät 2 Stunden aufrecht stehen lassen. Währenddessen fließt das Schmiermittel in den Kompressor zurück.

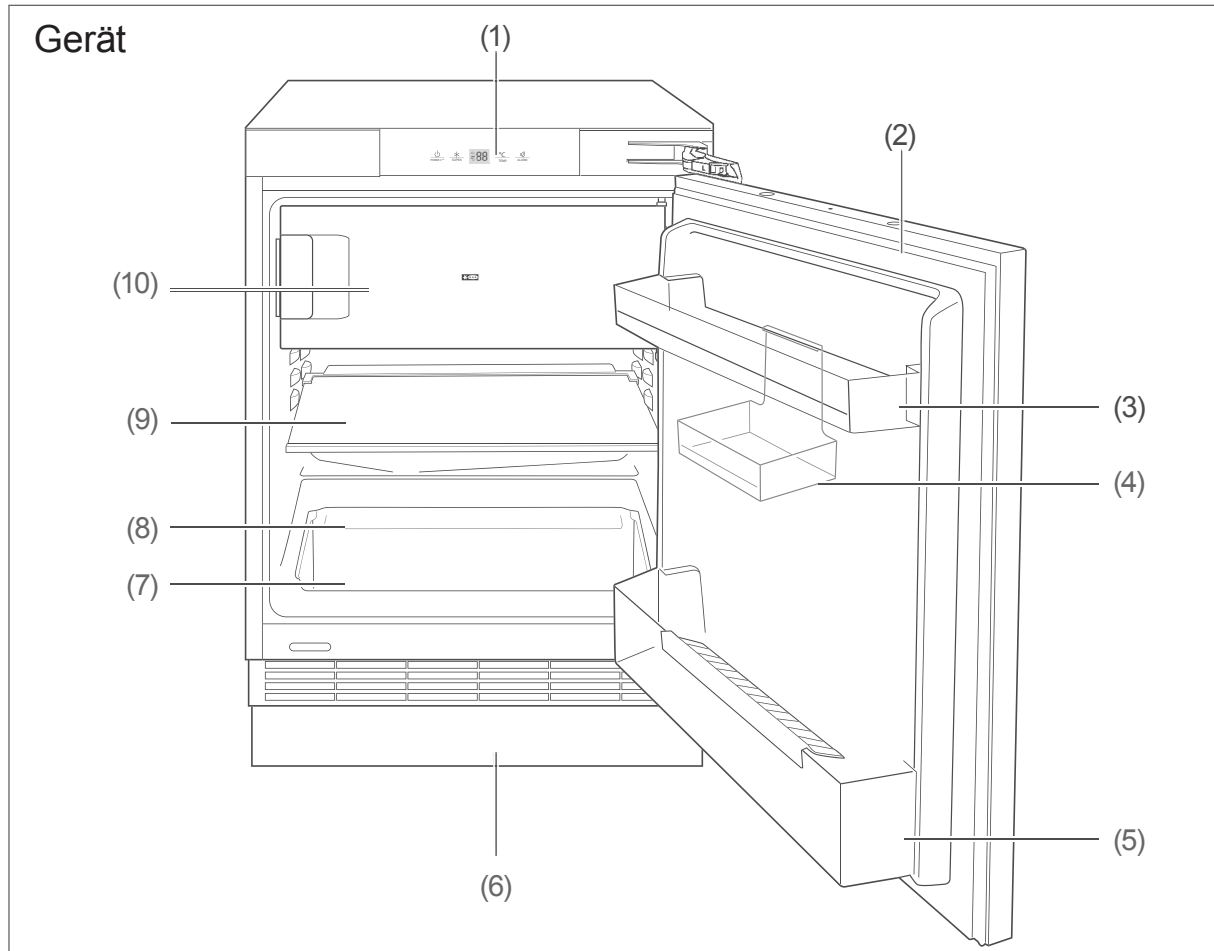
Gefahr von Sachschäden!

Unsachgemäßer Umgang mit dem Gerät kann zu Sachschäden führen.

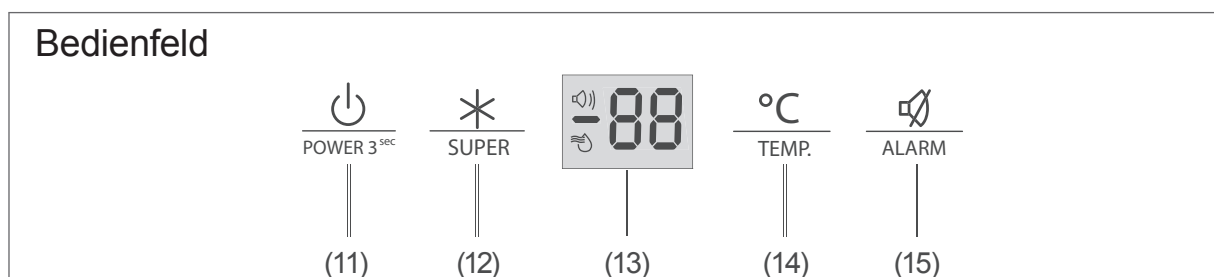
- Gerät nicht an den Türen oder Türgriffen ziehen oder heben.
- Gerät nur auf einem ebenen und festen Untergrund abstellen, der das Gewicht des gefüllten Gerätes tragen kann.
- Beim Auspacken keine scharfen oder spitzen Gegenstände verwenden.
- Beim Auspacken auf keinen Fall das Isoliermaterial an der Geräterückseite beschädigen.
- Zum Beschleunigen des Abtauvorgangs keine anderen mechanischen Einrichtungen oder sonstigen Mittel als die vom Hersteller empfohlenen benutzen.

- Innenbeleuchtung ausschließlich zur Beleuchtung des Geräteinneren verwenden. Sie ist nicht zur Beleuchtung eines Raumes geeignet.
- Beim Reinigen beachten:
 - Auf keinen Fall aggressive, körnige, soda-, säure-, lösemittelhaltige oder schmirgelnde Reinigungsmittel verwenden. Diese greifen die Kunststoffflächen an. Empfehlenswert sind Allzweckreiniger mit einem neutralen pH-Wert.
 - Türdichtungen und Geräteteile aus Kunststoff sind empfindlich gegen Öl und Fett. Verunreinigungen möglichst schnell entfernen.
 - Nur weiche Tücher verwenden.
- Nach dem Ausschalten 5 Minuten warten. Erst danach das Gerät erneut einschalten.

Geräteteile und Bedienelemente



- | | |
|------------------------------|-------------------------|
| (1) Bedienfeld | (6) Frontblende |
| (2) Gerätetür | (7) Gemüsefach |
| (3) Obere Türablage | (8) Gemüsefachabdeckung |
| (4) Beweglicher Türabsteller | (9) Glasablage |
| (5) Untere Türablage | (10) Gefrierfach |



- | | |
|---------------------|----------------------|
| (11) Taster POWER | (14) Taster °C TEMP. |
| (12) Taster * SUPER | (15) Taster ALARM |
| (13) Display | |

Bedienung

Bevor Sie beginnen

- Lesen Sie das Kapitel „Sicherheit“ ab Seite DE-4.
- Stellen Sie das Gerät auf, und schließen Sie es an, wie im Kapitel „Erstinbetriebnahme“ ab Seite DE-23 beschrieben.

Gerät ein- und ausschalten


HINWEIS


Beschädigungsgefahr!

Wenn das Kühlgerät liegend transportiert wurde, kann Schmiermittel aus dem Kompressor in den Kühlkreislauf gelangt sein.


- Nach dem Transport und vor dem Anschließen das Gerät ca. 2 Stunden aufrecht stehen lassen.


Einschalten

1. Um das Gerät einzuschalten, stecken Sie den Netzstecker in die Steckdose. Das Display (13) leuchtet 1 Sekunde lang auf.
2. Halten Sie den Taster  (11) ca. 3 Sekunden lang gedrückt. Der Kompressor beginnt zu arbeiten, das Kältemittel strömt durch die Rohre, und Sie hören ein leises Rauschen.

 Macht das Gerät störende Geräusche, überprüfen Sie den festen Stand und entfernen Sie Gegenstände, die auf dem Gerät liegen.

Ausschalten

- Um das Gerät auszuschalten, ziehen Sie den Netzstecker aus der Steckdose. Alternativ halten Sie den Taster  (11) ca. 3 Sekunden lang gedrückt. Die Anzeige auf dem Display (13) zeigt „-“.

 Wenn das Gerät ausgeschaltet ist, lassen Sie die Gerätetür (2) leicht geöffnet, damit sich kein Schimmel bildet.


Temperatur einstellen

VORSICHT

Gesundheitsgefahr!

Das Gerät arbeitet eventuell nicht einwandfrei, wenn es über längere Zeit zu geringer Umgebungstemperatur ausgesetzt wird. Es kann dann zu einem Temperaturanstieg im Kühlbereich kommen, sodass die eingelagerten Lebensmittel schneller verderben.

- Immer die vorgeschriebene Umgebungstemperatur einhalten (siehe „Bestimmungsgemäßer Gebrauch“ auf Seite DE-4).

 Wenn Sie eine niedrigere Temperatur einstellen, benötigen Sie mehr Kühlleistung. Das erhöht den Energieverbrauch.

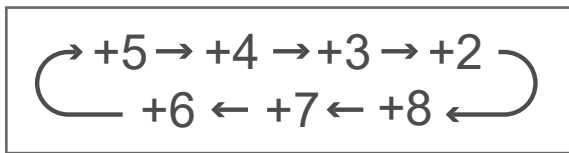
Erstes Einschalten

Wenn das Gerät zum ersten Mal eingeschaltet wird, beträgt die Standard-Temperatureinstellung +4 °C.

Temperatur ändern

Sie können Temperaturen von +2 °C bis +8 °C einstellen.

- Drücken Sie den Taster °C (14) so oft, bis die gewünschte Temperatur angezeigt wird.



Die Temperatur wird mit jedem Drücken um 1 °C reduziert. Wenn die Einstellung +2 °C erreicht, springt die Anzeige bei erneutem Drücken auf +8 °C.

Die richtige Temperatur im Kühlbereich beträgt +6 °C. Im Gefrierbereich beträgt die ideale Lagertemperatur -18 °C.

Schnelles Kühlen aktivieren

In der Betriebsart „Schnelles Kühlen“ wird der Kühlbereich sehr schnell heruntergekühlt.

- Um das Schnelle Kühlen zu aktivieren, drücken Sie den Taster * (12). Auf dem Display (13) leuchtet die Anzeige ☺ auf. Die Temperaturanzeige zeigt +2 °C an.

Schnelles Kühlen deaktivieren

Das Schnelle Kühlen wird nach 6 Stunden automatisch deaktiviert.

- Um das Schnelle Kühlen manuell zu deaktivieren, drücken Sie den Taster * (12). Die Anzeige ☺ erlischt. Die Temperaturanzeige springt auf die ursprüngliche Einstellung zurück.

Der Türalarm

Der Energieverbrauch und die Temperatur im Geräteinneren können ansteigen, wenn die Gerätetür (2) häufig oder lange geöffnet ist.

Wenn die Gerätetür länger als 60 Sekunden lang geöffnet ist, ertönen 10 Minuten lang alle 60 Sekunden jeweils 3 Signaltöne. Im Display (13) blinkt die Anzeige ☹).

- Schließen Sie die Gerätetür.
- Um den Türalarm auszuschalten, drücken Sie den Taster ☹ (15).

Ablage umsetzen

Die Glasablage (9) lässt sich herausnehmen und bei Bedarf anders anordnen.

Die effizienteste Energienutzung für Ihr Gerät erzielen Sie, wenn Sie die Glas- und Türablagen wie in der Abbildung auf Seite DE-11 gezeigt, kombinieren.

1. Heben Sie die Glasablage an, und nehmen Sie sie heraus.
2. Schieben Sie die Glasablage an neuer Position wieder ein.

Lebensmittel kühlen

! WARNUNG

Explosionsgefahr!
 Unsachgemäßer Umgang mit dem Gerät kann zu Explosionen führen.

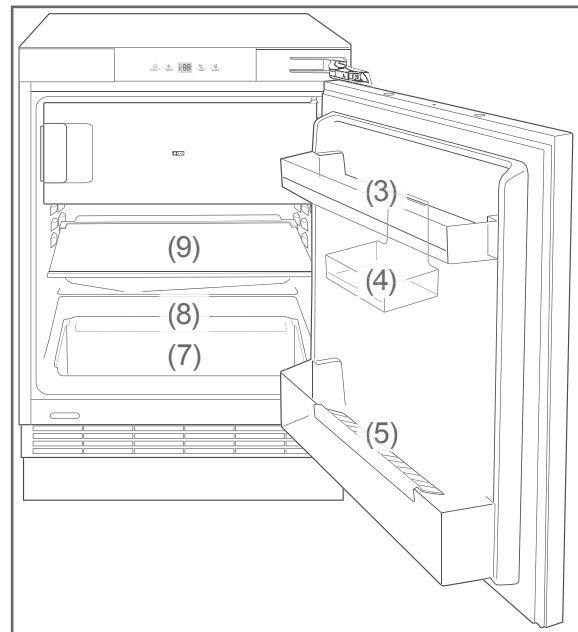
- In diesem Gerät keine explosionsfähigen Stoffe, wie zum Beispiel Aerosolbehälter mit brennbarem Treibgas, lagern, da sie zündfähige Gas-Luft-Gemische bilden können.

! VORSICHT

Gesundheitsgefahr!
 Verunreinigte Lebensmittel können gesundheitliche Schäden verursachen.

- Wenn die Tür für eine längere Zeit geöffnet wird, kann es zu einem erheblichen Temperaturanstieg in den Fächern des Gerätes kommen.
- Die Flächen, die mit Lebensmitteln und zugänglichen Ablaufsystemen in Berührung kommen können, regelmäßig reinigen.
- Wenn das Kühl-/Gefriergerät längere Zeit leer steht, das Gerät ausschalten, abtauen, reinigen und die Tür offen lassen, um Schimmelbildung zu vermeiden.
- Rohes Fleisch und Fisch in geeigneten Behältern im Kühlschrank so aufbewahren, dass es andere Lebensmittel nicht berührt oder auf diese tropft.

Tipps für das Kühlen



- Kombinieren Sie die Glas- und Türablagen wie in der Abbildung auf Seite DE-11 gezeigt, um die effizienteste Energienutzung für Ihr Gerät zu erzielen.
- Eine zu hohe oder zu niedrige Temperatureinstellung kann dazu führen, dass der Haltbarkeitszeitraum Ihrer Lebensmittel verkürzt wird. Dies führt zu höheren Lebensmittelabfällen.
- Stellen Sie die Temperatur im Kühlbereich auf +6 °C und befüllen Sie den Kühlbereich so, dass die Temperaturverhältnisse im Inneren optimal ausgenutzt und die optimale Aufbewahrung der Lebensmittel gewährleistet werden kann.

Folgende Tipps zeigen Ihnen, wie Sie Lebensmittel in Ihrem Gerät lagern können, um sie über den längstmöglichen Zeitraum bestmöglich aufzubewahren. Auf diese Weise vermeiden Sie Lebensmittelabfälle:

- Lagern Sie streichfähige Butter und Käse im beweglichen Türabsteller (4) im oberen Kühlbereich. Dort ist die Temperatur am höchsten.

- Lagern Sie Konserven, Gläser und Eier auf der oberen Türablage (3) im Kühlbereich. Die Eier legen Sie am besten auf die mitgelieferte Eierablage.
- Stellen Sie Getränkekartons und Flaschen auf die untere Türablage (5). Stellen Sie volle Behälter dichter ans Scharnier, um die Belastung der Gerätetür zu vermindern.
- Lagern Sie Gekochtes und Gebackenes auf der Glasablage (9).
- Lagern Sie Frischfleisch, Wild, Geflügel, Speck, Wurst und rohen Fisch auf der Gemüsefachabdeckung (8) über dem Gemüsefach (7). Dort ist die Temperatur am niedrigsten.
- Lagern Sie frisches Obst und Gemüse im Gemüsefach (7).
- Lagern Sie hochprozentigen Alkohol nur stehend und fest verschlossen.
- Lassen Sie warme Lebensmittel abkühlen, ehe Sie sie in den Kühlschrank stellen.

Die Temperaturen im Gerät und damit der Energieverbrauch können ansteigen,

- wenn die Türen häufig oder lange geöffnet werden.
- wenn die vorgeschriebene Raumtemperatur über- oder unterschritten wird.

Der Energieverbrauch ist auch abhängig vom gewählten Standort.

Qualität erhalten

- Damit Aroma und Frische der Nahrungsmittel im Kühlschrank erhalten bleiben, legen oder stellen Sie alle zu kühlenden Lebensmittel nur verpackt in den Kühlschrank. Verwenden Sie spezielle Kunststoffbehälter für Lebensmittel oder handelsübliche Folien.
- Lagern Sie die Lebensmittel
 - so im Kühlschrank, dass die Luft frei zirkulieren kann. Decken Sie die Ablagen nicht mit Papier o. Ä. ab.
 - nicht direkt an der Rückwand. Sie können sonst an der Rückwand festfrieren.

Nahrungsmittel einfrieren, Tiefkühlkost lagern

WARNUNG

Explosionsgefahr!

Unsachgemäßer Umgang mit dem Gerät kann zur Explosion führen.

- In diesem Gerät keine explosionsfähigen Stoffe, wie zum Beispiel Aerosolbehälter mit brennbarem Treibgas, lagern, da sie zündfähige Gas-Luft-Gemische bilden können.

VORSICHT

Gesundheitsgefahr!

Durch falsche Handhabung, unzureichende Kühlung oder Überlagerung können die eingelagerten Lebensmittel verderben. Bei Verzehr besteht die Gefahr einer Lebensmittelvergiftung.

- Insbesondere rohes Fleisch und Fisch ausreichend verpacken, damit danebenliegende Lebensmittel nicht durch Salmonellen o. Ä. kontaminiert werden.
- Die von den Lebensmittelherstellern empfohlenen Lagerzeiten einhalten.
- Beachten, dass sich die Lagerzeit des Gefrierguts aufgrund eines Temperaturanstiegs im Geräteinneren verkürzen kann (Abtauen, Reinigen oder Stromausfall).
- Bei einem Stromausfall bleibt das Gefriergut noch einige Zeit ausreichend gekühlt. Bei längerem Stromausfall oder einer Störung am Gerät das eingelagerte Gefriergut aus dem Gerät nehmen und in einem ausreichend kühlen Raum oder einem anderen Kühlgerät einlagern. Die maximale Lagerzeit bei einer Störung entnehmen Sie dem Typschild des Geräts.

- Nach einer Störung überprüfen, ob die eingelagerten Lebensmittel noch genießbar sind. Auf- oder angetaute Lebensmittel nicht wieder einfrieren, sondern sofort verbrauchen.

Verletzungsgefahr!

Unsachgemäßer Umgang mit dem Gerät kann zu Verletzungen führen. Verbrennungsgefahr durch Tieftemperaturen.

- Die Lebensmittel und die Innenwände des Gefrierbereichs haben eine sehr tiefe Temperatur. Nie mit nassen Händen berühren. Dies kann zu Hautverletzungen führen. Auch bei trockener Haut sind Hautschäden möglich.
- Eiswürfel oder Eis am Stiel vor dem Verzehr etwas antauen lassen, nicht direkt aus dem Gefrierbereich in den Mund nehmen.

- Beachten Sie die Angaben in diesem Kapitel, um Ihre Lebensmittel über den längstmöglichen Zeitraum bestmöglich zu lagern.

Einfrieren

Einfrieren heißt, frische, zimmerwarme Lebensmittel möglichst schnell – am besten „schockartig“ – bis in den Kern durchzufrieren. Bei zu langsamem Kühlen „erfrieren“ die Lebensmittel, d. h. die Struktur wird zerstört. Die Erhaltung von Konsistenz, Geschmack und Nährwert erfordert eine gleichmäßige Lagertemperatur von -18 °C .

Das Einfrieren von Lebensmitteln hat eine positive Wirkung auf die Haltbarkeit der Lebensmittel. Somit lassen sich auch Lebensmittelabfälle vermeiden.

i Wenn Sie größere Mengen an Lebensmitteln einfrieren, beachten Sie bitte das maximale Gefriervermögen. Das maximale Gefriervermögen entnehmen Sie dem Typschild des Geräts.

Lebensmittel vorbereiten

- Frieren Sie nur qualitativ einwandfreie Lebensmittel ein.
- Frieren Sie frische und zubereitete Speisen ungesalzen und ungewürzt ein. Ungesalzen eingefrorene Lebensmittel haben eine längere Haltbarkeit.
- Lassen Sie zubereitete Lebensmittel abkühlen, bevor Sie sie einfrieren. Das spart nicht nur Energie, sondern vermeidet auch übermäßige Reifbildung im Gefrierbereich.
- Frieren Sie keine kohlenensäurehaltigen Getränke ein, da die Kohlensäure beim Einfrieren entweicht.

Die geeignete Verpackung

Wichtig beim Tiefgefrieren ist die Verpackung. Sie soll vor Oxidation, vor dem Eindringen von Mikroben, vor der Übertragung von Geruchs- und Geschmacksstoffen und Austrocknen (Gefrierbrand) schützen.

- Verwenden Sie nur Verpackungsmaterial, das widerstandsfähig, luft- und flüssigkeitsundurchlässig, nicht zu steif und zu beschriften ist. Es sollte als Gefrierpackung ausgewiesen sein.

Das Portionieren

- Verwenden Sie möglichst flache Portionen; diese frieren schneller bis in den Kern durch.
- Streichen Sie die Luft aus dem Gefrierbeutel heraus, denn sie begünstigt das Austrocknen und nimmt Platz weg.
- Füllen Sie Flüssigkeitsbehälter max. zu $\frac{3}{4}$, denn beim Frieren dehnt sich Flüssigkeit aus.

- Lagern Sie keine Glas- oder Metallgefäße mit Flüssigkeit wie Wasser, Limonade, Bier etc. Wasser dehnt sich im gefrorenen Zustand aus und kann den Behälter sprengen.
Frieren Sie nur hochprozentigen Alkohol (ab 40 vol. %) ein; achten Sie darauf, dass er fest verschlossen ist.
- Kennzeichnen Sie das Gefriergut nach Art, Menge, Einfrier- und Verfalldatum. Benutzen Sie möglichst wischfeste Filzschreiber oder Klebeetiketten.

Gefriervermögen

Die Angaben zum Gefriervermögen Ihres Geräts finden Sie auf dem Typschild Ihres Geräts.

- Halten Sie wenn möglich das maximale Gefriervermögen ein.

Bis zum angegebenen maximalen Gefriervermögen:

Wenn Sie das maximale Gefriervermögen einhalten, gefriert die Ware am schnellsten. Nach dem Einlagern der frischen Ware steigt die Temperatur im Gefrierbereich kurzfristig an. Nach weiteren 12 Stunden ist die Ware bis in den Kern gefroren.

Über dem angegebenen maximalen Gefriervermögen:

Wenn Sie ausnahmsweise mehr Ware auf einmal einfrieren wollen, dauert das Einfrieren länger. Dabei darf die frische Ware keinen Kontakt mit dem bereits eingelagerten Gefriergut bekommen, da dieses sonst antauen kann. Lässt sich der Kontakt mit dem eingelagerten Gefriergut nicht vermeiden, empfehlen wir, vor dem Einfrieren der frischen Ware eine Kältereserve im Gefrierbereich zu schaffen.

Nach dem Einlagern der frischen Ware steigt die Temperatur im Gefrierbereich kurzfristig an. Nach weiteren 12 Stunden ist die Ware bis in den Kern gefroren.

Tiefkühlkost lagern

Auf dem Weg vom Hersteller in Ihr Gefriergerät darf die Tiefkühlkette nicht unterbrochen werden. Die Temperatur des Gefrierguts muss stets mindestens -18 °C betragen.

- Kaufen Sie deshalb keine Ware, die
 - in bereiften, stark vereisten Truhen liegt
 - oberhalb der vorgeschriebenen Markierungsmarke gestapelt ist
 - teilweise verklumpt ist (vor allem bei Beeren und Gemüse leicht festzustellen)
 - Schnee und Saftspuren aufweist.
- Transportieren Sie Tiefkühlkost in Spezialboxen aus Styropor oder in Isoliertaschen.
- Beachten Sie Lagerbedingungen und -zeiten auf der Verpackung

Lebensmittel auftauen

- Beachten Sie folgende Grundregeln, wenn Sie Lebensmittel auftauen:
 - Um Lebensmittel aufzutauen, nehmen Sie sie aus dem Gefrierfach und lassen Sie sie am besten bei Raumtemperatur oder im Kühlschrank auftauen.
 - Um Lebensmittel schnell aufzutauen, nutzen Sie z. B. die Auftaufunktion Ihrer Mikrowelle. Beachten Sie dabei die Herstellerangaben, und beachten Sie, dass sich so vermehrt Bakterien und Keime bilden können.
 - Bereiten Sie aufgetaute Lebensmittel so schnell wie möglich zu.
 - Entsorgen Sie die Auftauflüssigkeit.
 - Wenn Sie nur einen Teil einer Packung auftauen möchten, entnehmen Sie diesen und schließen Sie die Packung sofort wieder. Dadurch beugen Sie „Gefrierbrand“ vor und vermindern die Eisbildung am verbleibenden Lebensmittel.
 - Tauen Sie Fleisch, Geflügel und Fisch immer im Kühlschrank auf. Achten Sie darauf, dass das Tiefkühlgut nicht in der eigenen Auftauflüssigkeit liegt.

Eiswürfel bereiten

VORSICHT

Gesundheitsgefahr!

Der Verzehr von Eiswürfeln, die mit verunreinigtem oder abgestandenem Wasser bereitet wurden, kann zu Lebensmittelvergiftung führen.

■ Zur Bereitung von Eiswürfeln nur frisches Trinkwasser verwenden.

- Füllen Sie den mitgelieferten Eiswürfelbehälter zu $\frac{3}{4}$ mit frischem Trinkwasser und legen Sie ihn waagrecht in das Gefrierfach.
Die Eiswürfel lösen sich am besten, wenn Sie den Eiswürfelbehälter verwinden oder kurze Zeit unter fließendes Wasser halten.

Pflege und Wartung

WARNUNG

Stromschlaggefahr!

Das Berühren von spannungsführenden Teilen kann zu schweren Verletzungen oder zum Tod führen.

- Vor dem Reinigen den Netzstecker aus der Steckdose ziehen bzw. die Sicherung ausschalten.
- Beim Ziehen des Netzsteckers immer den Stecker selbst anfassen, nicht am Kabel ziehen.

VORSICHT

Gefahren für Kinder und Personen mit eingeschränkten physischen, sensorischen oder geistigen Fähigkeiten!

- Reinigung und Benutzer-Wartung dürfen nicht von Kindern ohne Beaufsichtigung durchgeführt werden.

HINWEIS

Beschädigungsgefahr!


Die Oberflächen und Geräteteile werden durch ungeeignete Behandlung beschädigt.

- Niemals aggressive, soda-, säure-, lösemittelhaltige oder schmirgelnde Reinigungsmittel verwenden. Diese greifen die Kunststoffflächen an. Empfehlenswert sind Allzweckreiniger mit einem neutralen pH-Wert.
- Pflegemittel nur für die Außenflächen verwenden.
- Türdichtungen und Geräteteile aus Kunststoff sind empfindlich gegen Öl und Fett. Verunreinigungen möglichst schnell entfernen.
- Nur weiche Tücher verwenden.

Türdichtungen kontrollieren und reinigen

Die Türdichtungen müssen regelmäßig kontrolliert werden, damit keine warme Luft in das Gerät eindringt.

1. Klemmen Sie zur Prüfung ein dünnes Stück Papier an verschiedenen Stellen ein. Das Papier muss sich an allen Stellen gleich schwer durchziehen lassen.
2. Falls die Dichtung nicht überall gleichmäßig anliegt: Erwärmen Sie die Dichtung an den entsprechenden Stellen vorsichtig mit einem Haartrockner und ziehen Sie sie mit den Fingern etwas heraus.
3. Reinigen Sie verschmutzte Dichtungen nur mit klarem Wasser.

 Den Kühlbereich abzutauen ist nicht notwendig, denn der Kühlbereich Ihres Geräts besitzt eine Abtau-Automatik. Reif und Eis werden automatisch abgetaut und das Tauwasser auf der Rückseite des Geräts in einer Tauwasserschale gesammelt. Durch die Wärme des Motors verdunstet das Tauwasser.

Innenraum reinigen

1. Ziehen Sie den Netzstecker aus der Steckdose bzw. schalten Sie die Sicherung aus.
2. Nehmen Sie das Kühlgut heraus und stellen Sie es in einen kühlen Raum.
3. Nehmen Sie die Gemüsefachabdeckung (8), das Gemüsefach (7), die obere Türablage (3), den beweglichen Türabsteller (4), die untere Türablage (5) sowie die Glasablage (9) heraus und reinigen Sie alle Teile in lauwarmem Spülwasser. Trocknen Sie danach alles gründlich ab.
4. Wischen Sie den Innenraum mit warmem Wasser und Spülmittel aus.
Geben Sie beim Nachwischen einige Tropfen Essig ins Wasser, um Schimmelbildung vorzubeugen.

5. Wischen Sie den Innenraum trocken und lassen Sie die Gerätetür (2) zum Lüften noch einige Zeit offen.
6. Reinigen Sie die Türdichtung nur mit klarem Wasser, sie ist empfindlich gegen Öl und Fett.
7. Setzen Sie die Gemüsefachabdeckung, das Gemüsefach, die obere Türablage, den beweglichen Türabsteller, die untere Türablage sowie die Glasablagen wieder ein.
8. Legen Sie die Lebensmittel in das Gerät zurück.
9. Stecken Sie den Netzstecker wieder ein bzw. schalten Sie die Sicherung ein.
10. Stellen Sie die Temperatur auf die gewünschte Stufe.

Gefrierfach abtauen und reinigen

WARNUNG

Explosionsgefahr!

Unsachgemäßer Umgang mit dem Gerät kann zu einer Verpuffung/Explosion führen!

- Auf keinen Fall Abtausprays verwenden. Sie können explosive Gase bilden.

HINWEIS


Beschädigungsgefahr!

Beim Reinigen beachten:

- Auf keinen Fall aggressive, körnige, soda- oder lösemittelhaltige oder schmirgelnde Putzmittel verwenden. Wir empfehlen Allzweckreiniger mit einem neutralen pH-Wert.
- Die Türdichtung ist empfindlich gegen Öl und Fett – das Gummi wird dadurch porös und spröde.

- Die Oberflächen werden durch ungeeignete Reinigungsmittel beschädigt. Pflegemittel nur für die Außenflächen verwenden.

- Nur weiche Tücher verwenden.

 Tauen Sie das Gerät möglichst im Winter ab, wenn die Außentemperaturen niedrig sind. Dann können Sie die Lebensmittel während des Abtauens auf dem Balkon o. Ä. lagern.

Alternativ können Sie das Tiefkühlgut dick in Zeitungspapier einwickeln und in einem kühlen Raum oder einer Isoliertasche lagern.

1. Ziehen Sie den Netzstecker aus der Steckdose bzw. schalten Sie die Sicherung aus.
2. Nehmen Sie die Lebensmittel aus dem Kühlschrank und das Tiefkühlgut aus dem Gefrierfach heraus.
3. Sorgen Sie dafür, dass Ihre Lebensmittel ausreichend gekühlt bleiben.
4. Stellen Sie eine Schüssel mit heißem, nicht kochendem Wasser in das Gefrierfach. Das Abtauen wird dadurch beschleunigt.
5. Lassen Sie die Tür während des Abtauens geöffnet und legen Sie einen Scheuerlappen vor das Gerät, um austretendes Tauwasser aufzufangen.
Die Abtauzeit hängt von der Dicke der Eisschicht ab. Erfahrungsgemäß kann nach ca. 1 Stunde mit dem Reinigen des Geräts begonnen werden.
6. Wischen Sie den Innenraum mit warmem Wasser und Spülmittel aus.
7. Geben Sie beim Nachwischen einige Tropfen Essig ins Wasser, um Schimmelbildung vorzubeugen.
8. Reinigen Sie die Türdichtung nur mit klarem Wasser, sie ist empfindlich gegen Öl und Fett.
9. Reiben Sie alles, einschließlich der Türdichtung, gründlich trocken und lüften Sie kurze Zeit durch.
10. Legen Sie die Lebensmittel zurück in den Kühlbereich bzw. in das Gefrierfach.

11. Stecken Sie den Netzstecker wieder in die Steckdose bzw. schalten Sie die Sicherung wieder ein.
12. Stellen Sie als Temperatur +2 °C ein.
13. Wenn die Temperatur erreicht ist, stellen Sie wieder die übliche Kühlleistung ein.

Innenbeleuchtung

WARNUNG

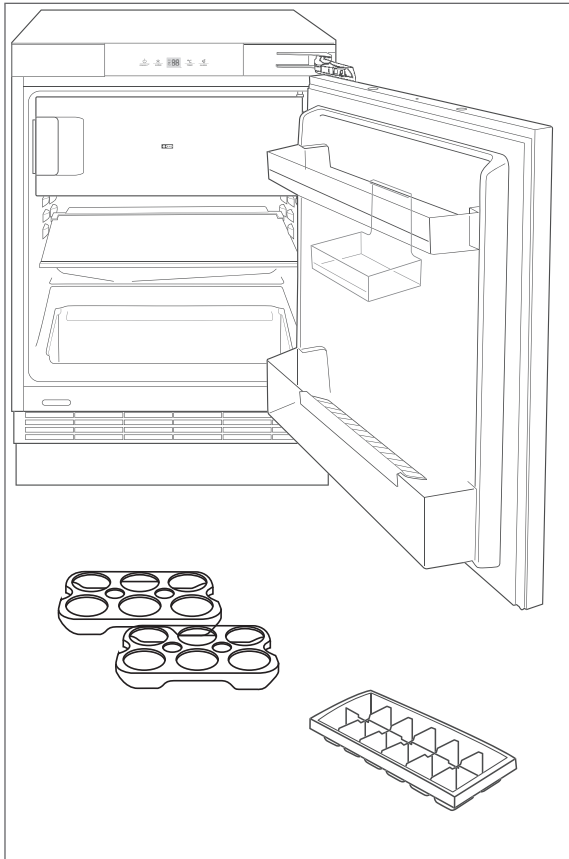
Stromschlaggefahr!

Das Berühren von unter Spannung stehenden Teilen kann zu schweren Verletzungen oder zum Tod führen.

- Abdeckungen von der Innenbeleuchtung nicht entfernen.
- Nicht versuchen, die Innenbeleuchtung auszutauschen.

Als Leuchtmittel werden LEDs verwendet, die wartungsfrei sind. Sollte die Innenbeleuchtung einmal ausfallen, wenden Sie sich an unseren Service (siehe Seite DE-34).

Lieferung



Lieferumfang

1× Kühlschrank

Kühlbereich (Geräteinnenraum)

1× Gemüsefach

1× Gemüsefachabdeckung

1× Glasablage

2× Eierablage

Gefrierfach

1× Eiswürfelbereiter

1× Gebrauchsanleitung

div. Teile für den Einbau (siehe „Auspacken und Aufstellen“ auf Seite DE-23)

Lieferung kontrollieren

1. Transportieren Sie das Gerät an einen geeigneten Standort und packen Sie es aus (siehe „Erstinbetriebnahme“ auf Seite DE-23).
2. Entfernen Sie alle Verpackungsteile, Kunststoffprofile, Klebestreifen und Schaumpolster.
3. Prüfen Sie, ob die Lieferung vollständig ist.
4. Kontrollieren Sie, ob das Gerät Transportschäden aufweist.
5. Sollte die Lieferung unvollständig sein oder das Gerät einen Transportschaden aufweisen, nehmen Sie bitte Kontakt mit unserem Service auf (siehe Seite DE-34).

WARNUNG

Stromschlaggefahr!

Das Berühren von spannungsführenden Teilen kann zu schweren Verletzungen oder zum Tod führen.

■ Nie ein beschädigtes Gerät in Betrieb nehmen.



Das Typschild finden Sie im Inneren Ihres Geräts.

Erstinbetriebnahme

Bevor Sie das Gerät in Betrieb nehmen

- Lesen Sie das Kapitel „Sicherheit“ ab Seite DE-4.

Auspacken und Aufstellen

WARNUNG

Erstickungsgefahr!

Kinder können sich in der Verpackungsfolie verfangen oder Kleinteile verschlucken und ersticken.

- Kinder nicht mit der Verpackungsfolie spielen lassen.
- Kinder daran hindern, Kleinteile aus dem Zubehörbeutel zu nehmen und in den Mund zu stecken.

VORSICHT

Verletzungsgefahr!

Unsachgemäßer Umgang mit dem Gerät kann zu Verletzungen führen.

- Das Gerät ist schwer und unhandlich. Beim Transport und Einbau die Hilfe einer weiteren Person in Anspruch nehmen.
- Gerät nicht an den Türen oder Türgriffen ziehen oder heben.
- Sockel, Schubfächer, Türen etc. nicht als Trittbrett oder zum Abstützen verwenden.

Gefahren durch Kältemittel!

Unsachgemäßer Umgang mit dem Gerät kann zu Verletzungen oder Gesundheitsschäden führen.

- Den Kältekreislauf nicht beschädigen, z. B. durch Aufstechen der Käl-

temittelkanäle des Verdampfers mit scharfen Gegenständen, Abknicken von Rohrleitungen usw.

- Herausspritzendes Kältemittel ist brennbar und kann zu Augenschäden führen. Spülen Sie in diesem Fall die Augen unter klarem Wasser und rufen Sie sofort einen Arzt.

HINWEIS

Beschädigungsgefahr!

Unsachgemäßer Umgang mit dem Gerät kann zu Beschädigungen führen.

- Das Kühlgerät möglichst nicht in die Horizontale kippen.
- Zum Auspacken keine scharfen oder spitzen Gegenstände verwenden.
- Beim Auspacken auf keinen Fall das Isoliermaterial an der Geräterückseite beschädigen.

Das Gerät arbeitet eventuell nicht einwandfrei, wenn es über längere Zeit zu geringer Umgebungstemperatur ausgesetzt wird. Es kann dann zu einem Temperaturanstieg im Inneren kommen.

- Immer die vorgeschriebene Umgebungstemperatur einhalten (siehe „Bestimmungsgemäßer Gebrauch“ auf Seite DE-4).

Grundreinigung

Um den Geruch zu entfernen, der allen neuen Geräten anhaftet, wischen Sie den Innenraum vor dem ersten Gebrauch mit einer Lösung aus 100 ml Essig und 200 ml Wasser aus. Wischen Sie anschließend mit klarem Wasser nach, und trocknen Sie alle Teile danach ab.

Über Klimaklassen

- Halten Sie immer die vorgeschriebene Umgebungstemperatur ein (siehe „Bestimmungsgemäßer Gebrauch“ auf Seite DE-4).

Klimaklasse bedeutet, dass das Gerät für den Betrieb bei der unten genannten Umgebungstemperatur bestimmt ist.

Zonenbezeichnung	Code	Definition
erweiterte gemäßigte Zone	SN	Dieses Kühlgerät ist für die Verwendung bei Umgebungstemperaturen von +10 °C bis +32 °C bestimmt.
gemäßigte Zone	N	Dieses Kühlgerät ist für die Verwendung bei Umgebungstemperaturen von +16 °C bis +32 °C bestimmt.
subtropische Zone	ST	Dieses Kühlgerät ist für die Verwendung bei Umgebungstemperaturen von +16 °C bis +38 °C bestimmt.
tropische Zone	T	Dieses Kühlgerät ist für die Verwendung bei Umgebungstemperaturen von +16 °C bis +43 °C bestimmt.

Sinkt die Raumtemperatur wesentlich darunter, schaltet sich das Gerät nicht so oft ein. Dies bedeutet, dass ein unerwünschter Temperaturanstieg entstehen kann.

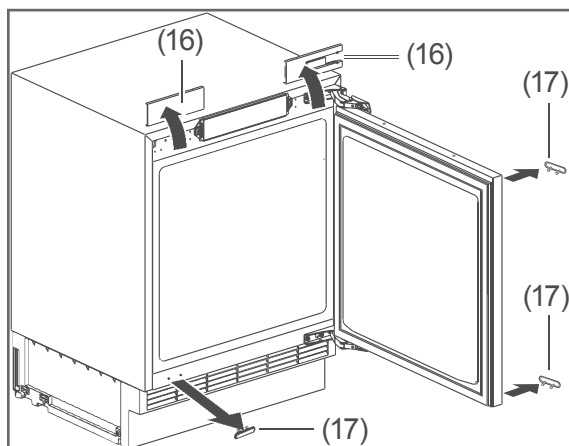
Türanschlag wechseln

Sollten Ihre räumlichen Verhältnisse es erfordern, können Sie den Türanschlag der Gerätetür (2) wechseln. Diese Arbeit erfordert allerdings etwas handwerkliches Geschick.

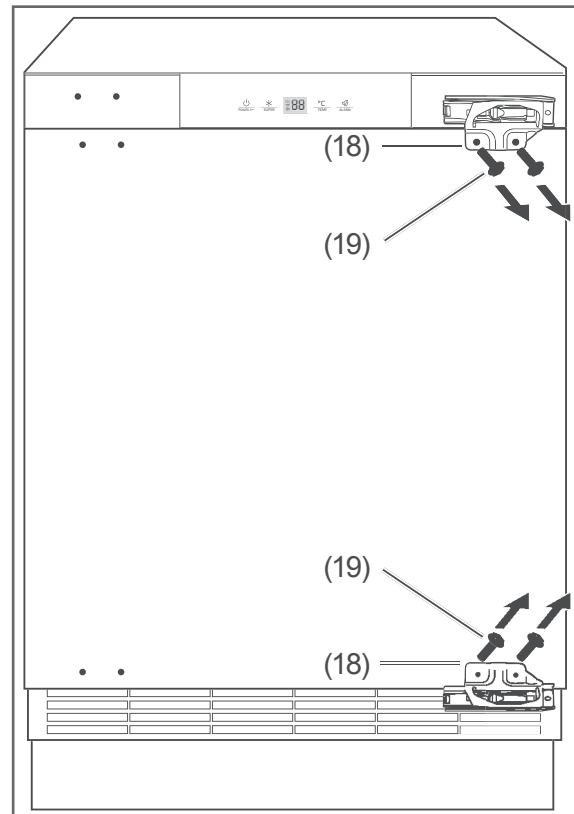
Neben dem Lieferumfang (siehe „Teile für den Einbau“ auf Seite DE-28) benötigen Sie zum Türanschlagwechsel noch folgendes Material:

- mittelgroßer Kreuzschlitz-Schraubendreher
- Lesen Sie die nachfolgenden Arbeitsschritte vollständig durch, bevor Sie mit der Arbeit beginnen.

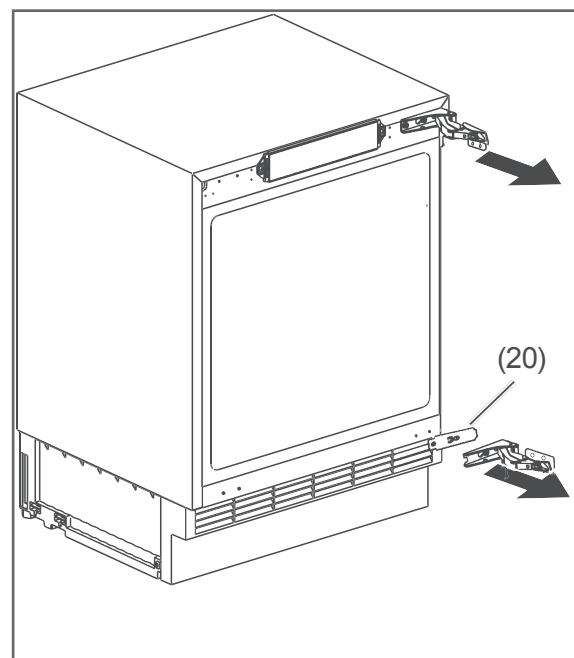
Gerätetür abmontieren



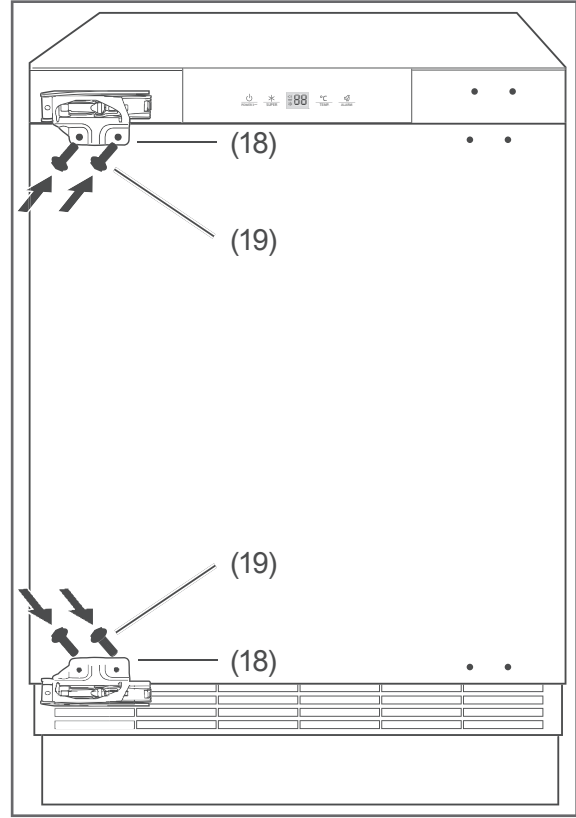
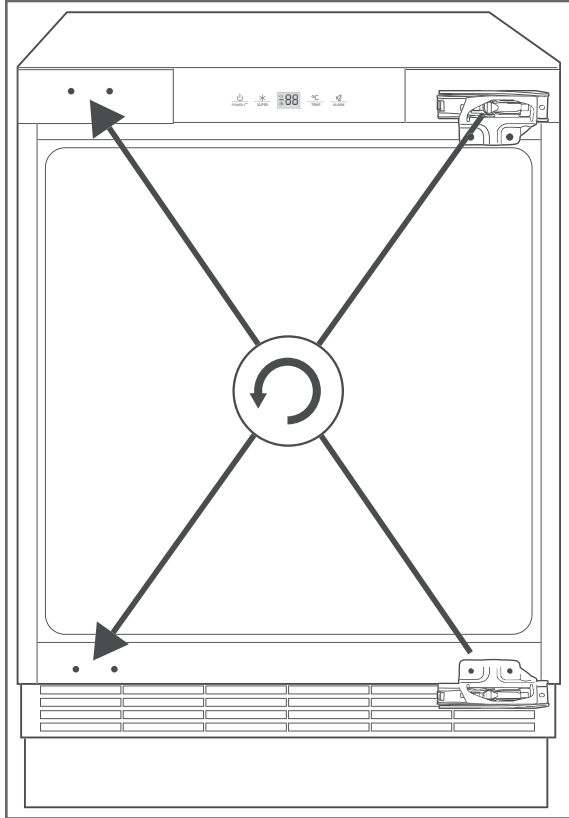
1. Nehmen Sie die Scharnierabdeckungen (16) ab.
2. Nehmen Sie die Blindstopfen (17) heraus.



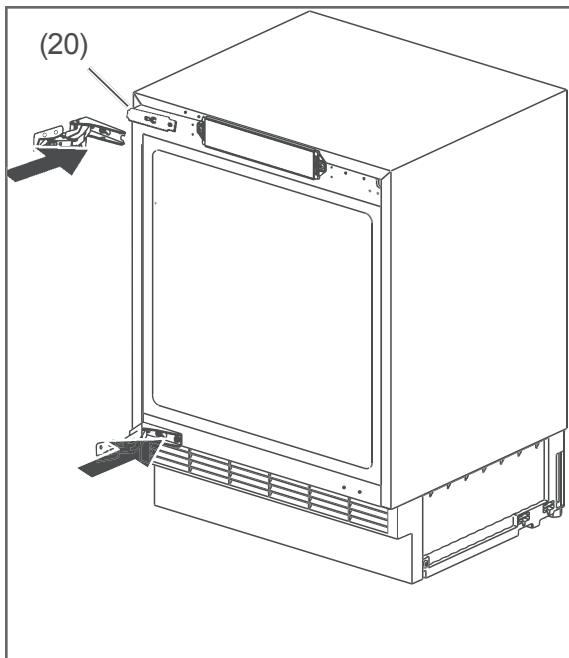
3. Lösen Sie Schrauben (19) an den Scharnieren (18).



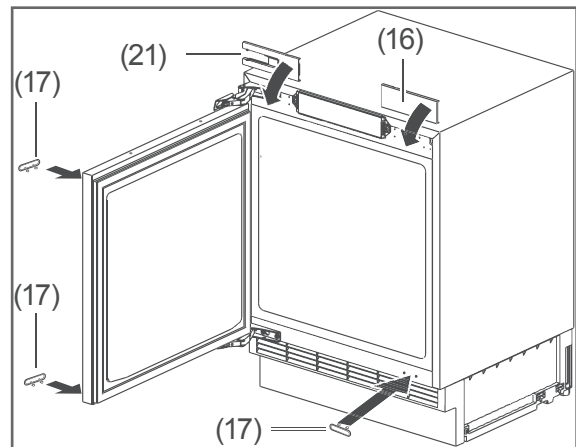
4. Nehmen Sie die Scharniere (18) und die Scharnierunterlage (20) ab.



6. Befestigen Sie die Scharniere (18) mit den Schrauben (19).



5. Legen Sie die Scharniere (18) und die Scharnierunterlage (20) auf der gegenüberliegenden Seite an. Beachten Sie, dass die Scharniere diagonal gegenüber angebracht werden müssen.



7. Setzen Sie die Scharnierabdeckung (16), die Scharnierabdeckung (21) und die Blindstopfen (17) wieder ein.

Elektrischer Anschluss

WARNUNG

Stromschlaggefahr!

Das Berühren von spannungsführenden Teilen kann zu schweren Verletzungen oder zum Tod führen.

- Gerät nicht in Betrieb nehmen oder weiter betreiben, wenn es
 - sichtbare Schäden aufweist, z. B. die Anschlussleitung defekt ist,
 - Rauch entwickelt oder verbrannt riecht,
 - ungewohnte Geräusche von sich gibt.

In einem solchen Fall Netzstecker aus der Steckdose ziehen bzw. Sicherung herausschrauben/ausschalten und unseren Service kontaktieren (siehe Seite DE-34).

- Der Anschluss an eine Zeitschaltuhr oder ein separates Fernwirkssystem zur Fernüberwachung und -steuerung ist unzulässig.
- Falls der Netzstecker nach dem Anschluss nicht mehr zugänglich ist, muss eine allpolige Trennvorrichtung gemäß Überspannungskategorie III in der Hausinstallation mit mindestens 3 mm Kontaktabstand vorgeschaltet sein; ziehen Sie gegebenenfalls eine Fachkraft zurate (siehe „Service“ auf Seite DE-34).
- Netzanschlussleitung nicht knicken oder klemmen und nicht über scharfe Kanten legen. Die Folge kann ein Kabelbruch sein.

VORSICHT

Brandgefahr!

Unsachgemäßer Umgang mit dem Gerät kann zu einem Brand und zu Sachschäden führen.

- Gerät nur an eine ordnungsgemäß installierte Schutzkontakt-Steckdose anschließen. Der Anschluss an eine Steckdosenleiste oder eine Mehrfachsteckdose ist unzulässig.

HINWEIS

Gefahr von Sachschäden!

Wenn das Kühlgerät liegend transportiert wurde, kann Schmiermittel aus dem Kompressor in den Kühlkreislauf gelangt sein.

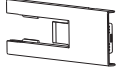
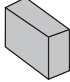







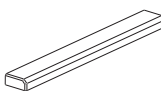

- Das Kühlgerät möglichst nicht in die Horizontale kippen.
- Nach dem Transport und vor dem Anschließen das Gerät ca. 2 Stunden aufrecht stehen lassen. Dadurch hat das Schmiermittel genügend Zeit, um in den Kompressor zurückzufließen.

- Stecken Sie den Netzstecker in eine vorschriftsmäßig installierte und leicht zugängliche Steckdose (220–240 V~ / 50 Hz).

 Alle Informationen zur Bedienung finden Sie ab Seite DE-12.

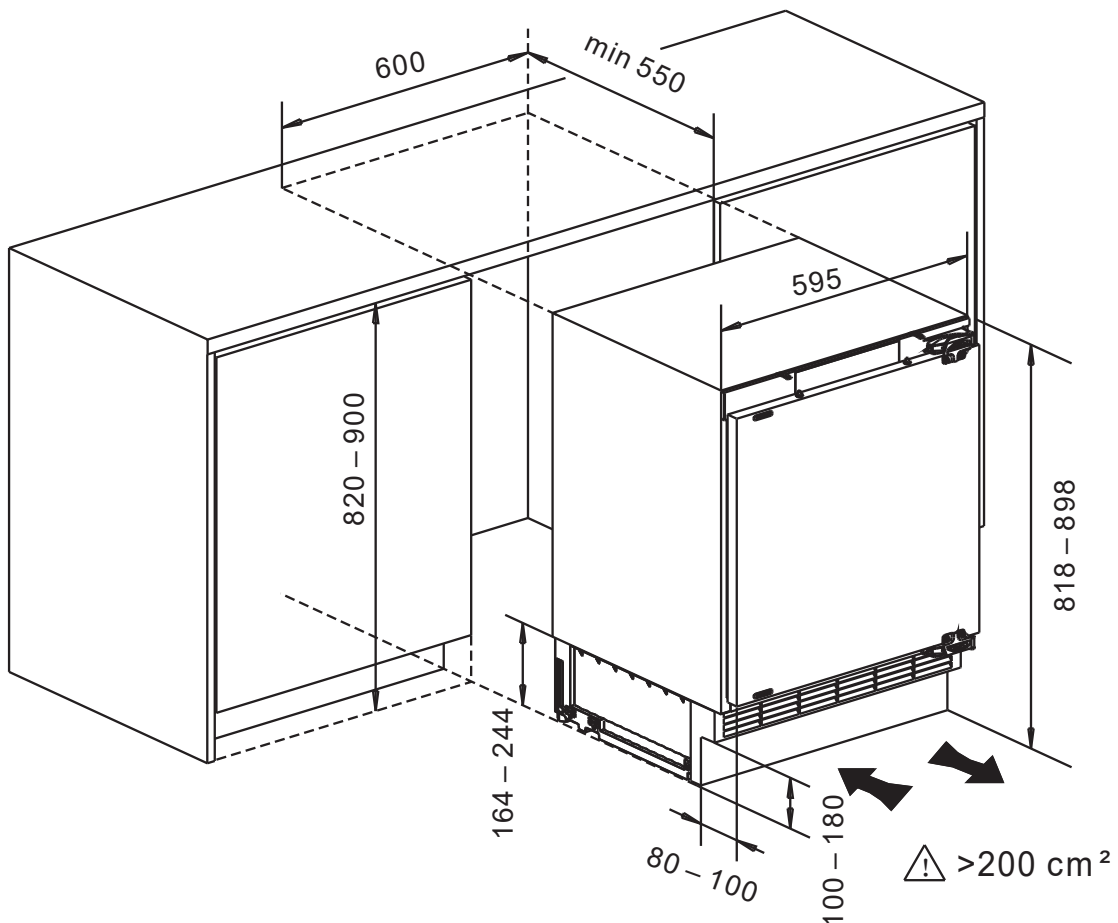
Installation

Teile für den Einbau

(21) 	1× Scharnierabdeckung	(26) 	1× Trennschwamm
(22) 	2× Winkel für Arbeitsplatte	(27) 	12× Schraube
(23) 	2× Doppelschraube	(28) 	2× Winkelabdeckung
(24) 	2× Mutter	(29) 	1× Scharnierblende
(25) 	2× Winkel für Möbelfrontplatte	(30) 	1× Schraubenabdeckung
		(31) 	1× Scharnierblende

Einbaunische

Die Einbaunische muss die folgenden Voraussetzungen erfüllen:

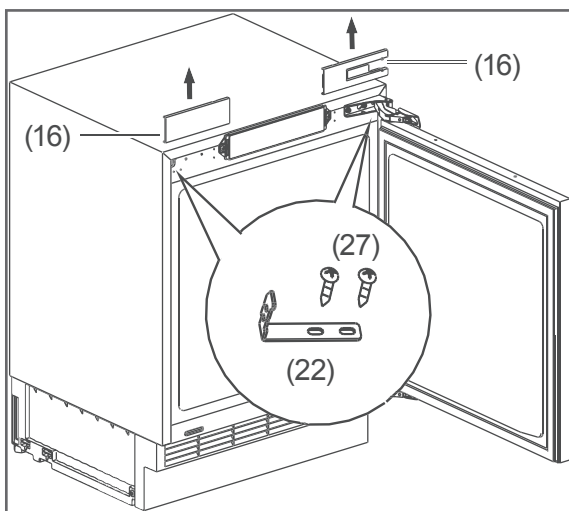
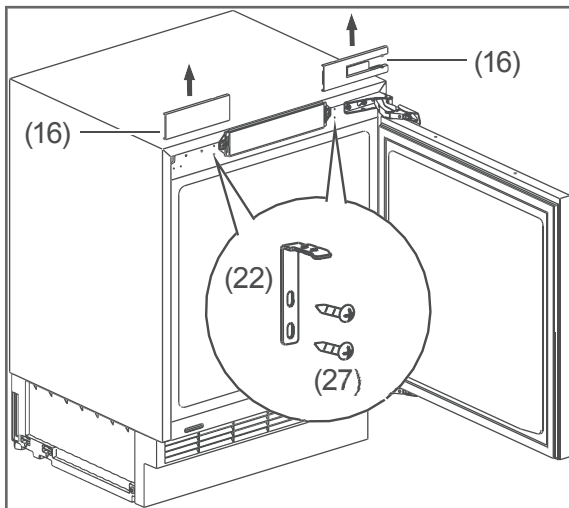


Gerät einbauen

- Prüfen Sie vor dem Einbau, ob sich der Türanschlag auf der richtigen Seite befindet. Wechseln Sie den Türanschlag gegebenenfalls (siehe „Türanschlag wechseln“ auf Seite DE-25).

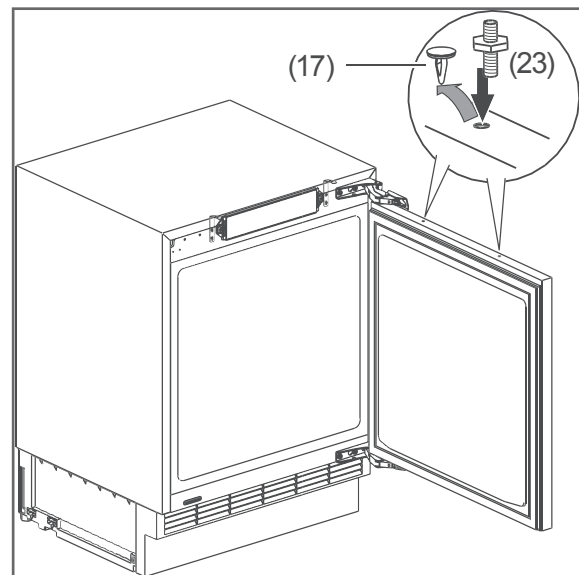
Sie benötigen für den Einbau

- einen Kreuzschlitz-Schraubendreher,
- einen 8er Schraubenschlüssel,
- einen 13er Schraubenschlüssel,

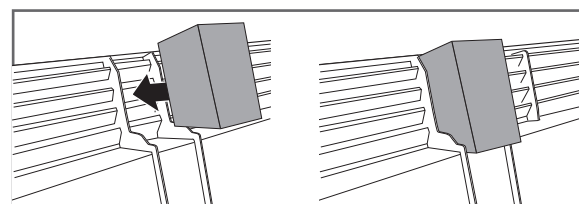
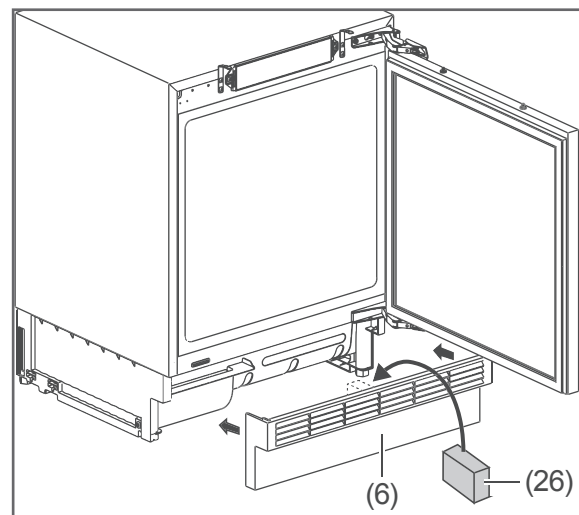


1. Nehmen Sie die Scharnierabdeckungen (16) ab.
2. Befestigen Sie beide Winkel (22) mit den Schrauben (27) am Gerät.

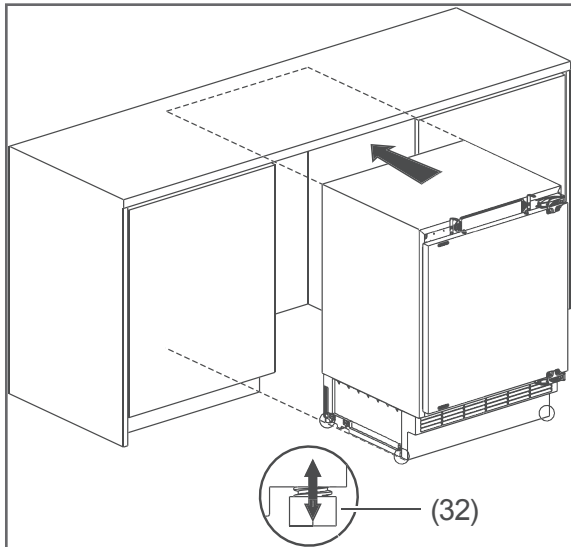
i Die Winkel können entweder zu Befestigung an einer Arbeitsplatte oder an einer Seitenverkleidung verwendet werden.



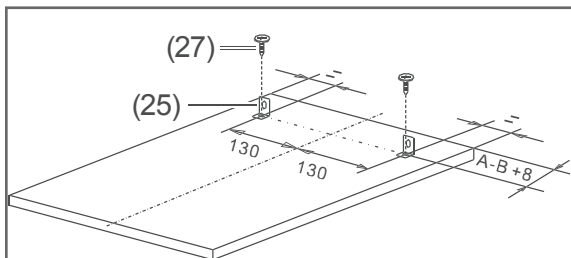
3. Nehmen Sie die Blindstopfen (17) heraus.
4. Schrauben Sie die Doppelschrauben (23) in die Gerätetür.



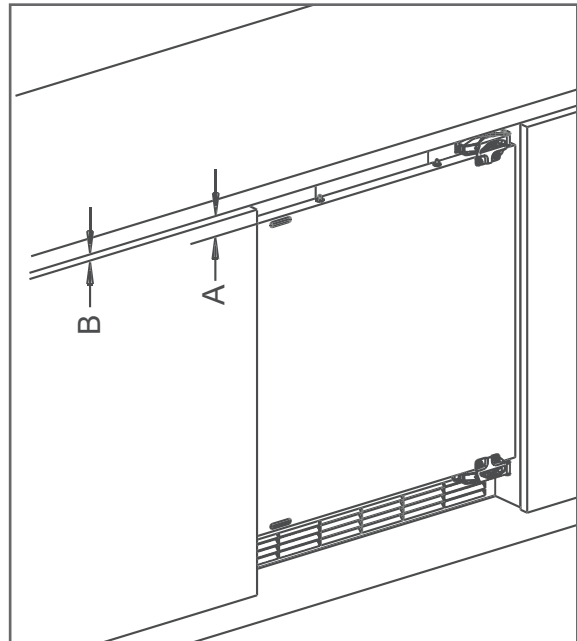
5. Nehmen Sie die Frontblende (6) ab, und legen Sie den Trennschwamm (26) in der Mitte der Frontblende ein.
6. Stecken Sie die Frontblende wieder ein.



7. Richten Sie das Gerät aus, indem Sie die Stellfüße (32) auf die korrekte Höhe schrauben.
8. Überprüfen Sie den Stand des Geräts mit einer Wasserwaage.
9. Platzieren Sie das Gerät in der Einbaunische.

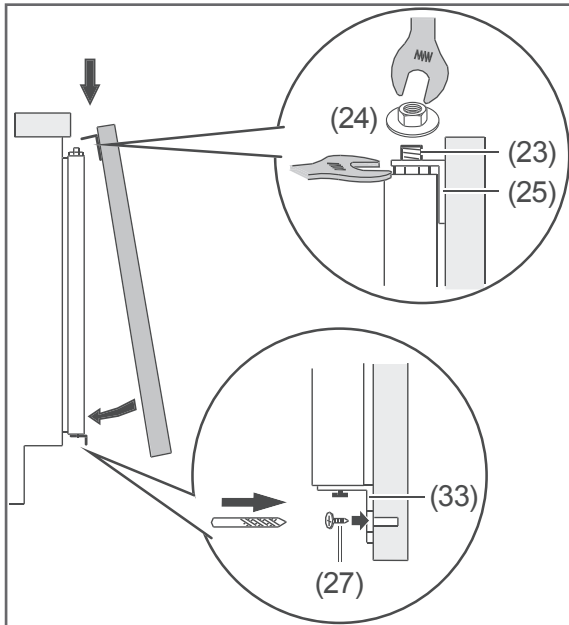


10. Befestigen Sie beide Winkel (25) mit den Schrauben (27) an der Möbelfrontplatte.

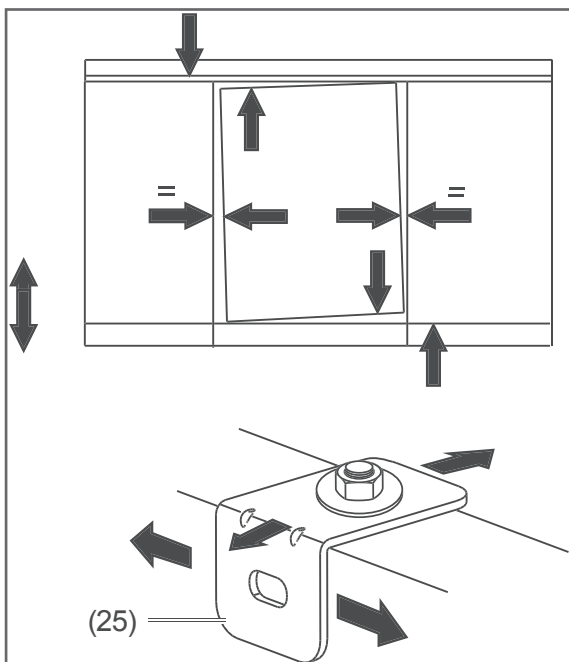


Die Winkel müssen in einem Abstand von 130 mm zur Mitte der Möbelfrontplatte angebracht werden.

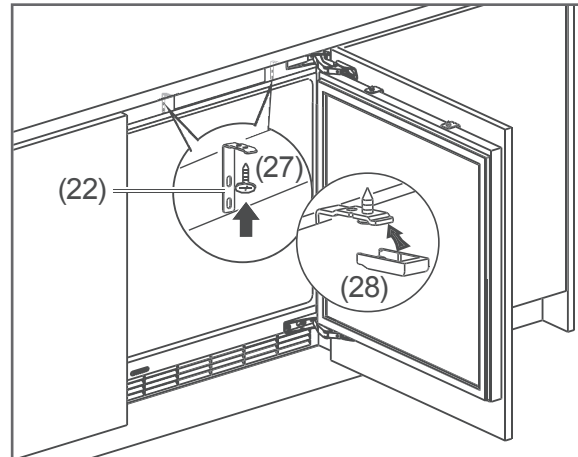
Der Abstand der Winkel zur oberen Kante der Möbelfrontplatte bemisst sich aus dem Abstand der Gerätetür zur Arbeitsplatte (A) und dem Abstand des benachbarten Unterschanks zur Arbeitsplatte (B). Subtrahieren Sie beide Abstände und addieren Sie 8 mm hinzu ($A - B + 8 \text{ mm}$).



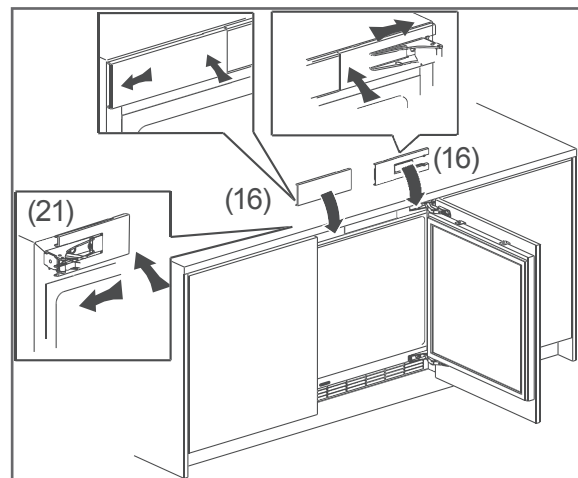
11. Hängen Sie die Möbelfrontplatte mit den Winkeln (25) auf die Doppelschrauben (23).
12. Drehen Sie die Muttern (24) leicht fest.
13. Befestigen Sie die vormontierten Winkel (33) am unteren Ende der Möbelfrontplatte mit den Schrauben (27).



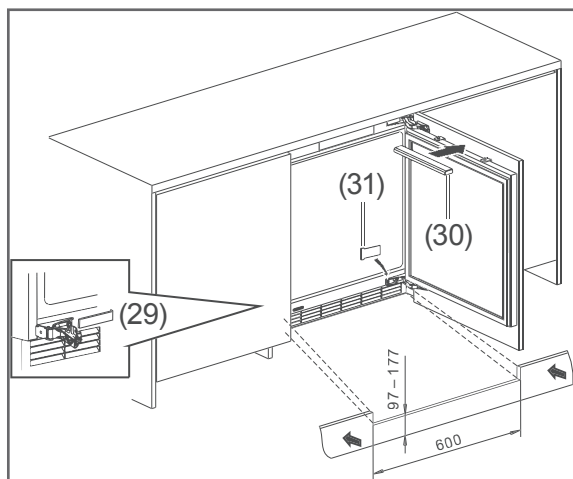
14. Richten Sie den Winkel (25) so aus, dass die Möbelfrontplatte waagrecht sitzt.
15. Drehen Sie die Muttern fest.



16. Befestigen Sie die Winkel (22) mit den Schrauben (27) an der Arbeitsplatte.
17. Setzen Sie die Winkelabdeckungen (28) auf die Winkel.



18. Setzen Sie die Scharnierabdeckungen (16) wieder ein.
19. Falls den Türschlag gewechselt haben, setzen Sie die Scharnierabdeckung (21) auf der linken Seite ein.



20. Stecken Sie die Schraubenabdeckung (30) auf die Doppelschrauben.
21. Stecken Sie die Scharnierblende (31) in das untere Scharnier ein.
22. Falls Sie den Türschlag gewechselt haben, setzen Sie die Scharnierblende (29) auf der linken Seite ein.
23. Falls Sie eine Sockelblende installieren möchten, stellen Sie sicher, dass sie eine Höhe von 97–177 mm und eine Breite von 600 mm besitzt und die Lüftungsschlitze des Geräts nicht verdeckt.

Fehlersuchtable

Bei allen elektrischen Geräten können Störungen auftreten. Dabei muss es sich nicht um einen Defekt am Gerät handeln. Prüfen Sie deshalb bitte anhand der Tabelle, ob Sie die Störung beseitigen können.

WARNUNG

Stromschlaggefahr bei unsachgemäßer Reparatur!

- Niemals versuchen, das Gerät selbst zu reparieren. Das kann Sie und spätere Benutzer in Gefahr bringen. Nur autorisierte Fachkräfte dürfen diese Reparaturen ausführen.

Problem	Mögliche Ursache	Lösungen, Tipps, Erklärungen
Kompressor aus.	Steckdose ohne Strom.	Steckdose mit einem anderen Gerät überprüfen.
	Netzstecker sitzt lose.	Festen Sitz des Netzsteckers kontrollieren.
	Gewünschte Temperatur ist erreicht.	Weiteres Kühlen nicht erforderlich. Wenn die Innentemperatur steigt, schaltet sich der Kompressor selbsttätig ein.
Gerät kühlt zu stark.	Temperatur zu niedrig eingestellt.	Höhere Einstellung wählen (siehe „Temperatur einstellen“ auf Seite DE-12).
Gerät kühlt nicht ausreichend.	Temperatur zu hoch eingestellt.	Niedrigere Einstellung wählen (siehe „Temperatur einstellen“ auf Seite DE-12).
	Gerätetür nicht fest verschlossen oder Türdichtung liegt nicht voll auf.	Siehe „Türdichtungen kontrollieren und reinigen“ auf Seite DE-19.
	Gerät steht in der Nähe einer Wärmequelle.	Isolierplatte zwischen die Geräte stellen oder Standort wechseln.
	Speisen warm eingelagert.	Nur abgekühlte Speisen einlagern.
	Umgebungstemperatur zu niedrig oder zu hoch.	Umgebungstemperatur an Klimaklasse anpassen (siehe „Bestimmungsgemäßer Gebrauch“ auf Seite DE-4).
	Kompressor scheint defekt.	Schnelles Kühlen aktivieren. Sollte der Kompressor sich nicht einschalten, verständigen Sie unseren Service (siehe Seite DE-34).
Gerät erzeugt Geräusche.	Betriebsgeräusche sind funktionsbedingt und zeigen keine Störung an.	Rauschen: Kälteaggregat läuft.
		Fließgeräusche: Kältemittel fließt durch die Rohre.
		Klicken: Kompressor schaltet ein oder aus.
	Störende Geräusche.	Festen Stand überprüfen.
Gegenstände vom Gerät entfernen.		
Fremdkörper von der Geräterückseite entfernen.		
Unten im Kühlschrank hat sich Wasser gesammelt.	Tauwasserablauf ist verstopft.	Verstopfung des Tauwasserablaufs beseitigen.

Service

Bitte beachten!

Sie sind für den einwandfreien Zustand des Geräts und die fachgerechte Benutzung im Haushalt verantwortlich.

Wenn Sie wegen eines Bedienfehlers den Kundendienst rufen, so ist der Besuch auch während der Gewährleistungs-/Garantiezeit für Sie mit Kosten verbunden.

Durch Nichtbeachtung dieser Anleitung verursachte Schäden können leider nicht anerkannt werden.

Damit wir Ihnen schnell helfen können, nennen Sie uns bitte:

Gerätebezeichnung	Farbe	Modell	Bestellnummer
hanseatic Kühlschrank mit Gefrierfach	weiß	HEKS8260GD	24811525

Beratung, Reklamation und Bestellung

Wenden Sie sich bitte an die Produktberatung Ihres Versandhauses, wenn

- die Lieferung unvollständig ist,
- das Gerät Transportschäden aufweist,
- Sie Fragen zu Ihrem Gerät haben,
- sich eine Störung nicht mithilfe der Fehler-suchtafel beheben lässt,
- Sie weiteres Zubehör bestellen möchten.

Reparaturen und Ersatzteile

Durch die Reparatur defekter Geräte können Sie Abfall vermeiden. Wenden Sie sich an unseren Service.

Ersatzteile stehen für eine Mindestdauer von sieben Jahren nach dem Inverkehrbringen des letzten Exemplars des Modells zur Verfügung. Türdichtungen stehen für einen Zeitraum von zehn Jahren zur Verfügung.

Kunden in Deutschland

Wenden Sie sich an unseren Technik-Service:
Telefon 040 36 03 31 50

Kunden in Österreich

Wenden Sie sich bitte an das Kundencenter oder die Produktberatung Ihres Versandhauses.

Abfallvermeidung, Rücknahme und Entsorgung

Abfallvermeidung

Maßnahmen der Abfallvermeidung haben nach den Vorschriften der Richtlinie 2008/98/EG grundsätzlich Vorrang vor Maßnahmen der Abfallbewirtschaftung.

Als Maßnahmen der Abfallvermeidung kommen bei Elektro- und Elektronikgeräten insbesondere die Verlängerung ihrer Lebensdauer durch Reparatur defekter Geräte und die Veräußerung funktionstüchtiger gebrauchter Geräte anstelle ihrer Zuführung zur Entsorgung in Betracht.

Helfen Sie uns, Abfall zu vermeiden, und wenden Sie sich an unseren Service.

Weitere Informationen enthält das Abfallvermeidungsprogramm des Bundes unter Beteiligung der Länder.

Kostenlose Altgeräte-Rücknahme

Verbraucher haben die Möglichkeit zur unentgeltlichen Abgabe eines Altgeräts bei einem rücknahmepflichtigen Vertreiber, wenn sie ein Neugerät der gleichen Geräteart mit einer im Wesentlichen gleichen Funktion erwerben. Diese Möglichkeit besteht auch bei Lieferungen an einen privaten Haushalt. Im Fernabsatzhandel beschränkt sich die Möglichkeit einer unentgeltlichen Abholung bei Erwerb eines Neugeräts auf Wärmeüberträger (z. B. Kühlschränke, Luftentfeuchter), Bildschirme und Bildschirmgeräte mit einer Bildschirm-Oberfläche > 100 cm² und auf Großgeräte, bei denen mindestens eine der äußeren Abmessungen mehr als 50 cm beträgt.

Abgesehen davon können Verbraucher bis zu drei Altgeräte einer Geräteart bei einer Sammelstelle eines Vertreibers unentgeltlich abgeben, ohne dass dies an den Erwerb eines Neugeräts geknüpft ist. Allerdings darf keine der äußeren Abmessungen des Altgerätes 25 cm überschreiten.

Entsorgung

Elektro-Altgeräte umweltgerecht entsorgen



Elektrogeräte enthalten Schadstoffe und wertvolle Ressourcen.

Jeder Verbraucher ist deshalb gesetzlich verpflichtet, Elektro-Altgeräte an einer zugelassenen Sammel- oder Rücknahmestelle abzugeben. Dadurch werden sie einer umwelt- und ressourcenschonenden Verwertung zugeführt.

Sie können Elektro-Altgeräte kostenlos beim lokalen Wertstoff-/Recyclinghof abgeben.

Für weitere Informationen zu diesem Thema wenden Sie sich direkt an Ihren Händler.

Daten löschen nicht vergessen!

Jeder Verbraucher ist, falls erforderlich, für das Löschen von personenbezogenen Daten aus Elektro- bzw. Elektronikgeräten selbst verantwortlich.

Batterien und Akkus, Lampen und Leuchtmittel

Falls erforderlich, müssen Alt-Batterien und Alt-Akkus, die nicht vom Elektroaltgerät umschlossen sind, sowie Lampen/Leuchtmittel, die zerstörungsfrei aus dem Altgerät entnommen werden können, vor der Abgabe aus den Geräten entfernt und getrennt entsorgt werden.



Das nebenstehende Symbol bedeutet, dass Batterien und Akkus nicht zusammen mit dem Hausmüll entsorgt werden dürfen.

Verbraucher sind gesetzlich verpflichtet, alle Batterien und Akkus, egal, ob sie Schadstoffe*) enthalten oder nicht, bei einer Sammelstelle ihrer Gemeinde/ihrer Stadtteils oder im Handel abzugeben, damit sie einer umweltschonenden Entsorgung sowie einer

Wiedergewinnung von wertvollen Rohstoffen wie Kobalt, Nickel oder Kupfer zugeführt werden können.

Die Rückgabe von Batterien und Akkus ist unentgeltlich.

Einige der möglichen Inhaltsstoffe wie Quecksilber, Cadmium und Blei sind giftig und gefährden bei einer unsachgemäßen Entsorgung die Umwelt. Schwermetalle z. B. können gesundheitsschädigende Wirkungen auf Menschen, Tiere und Pflanzen haben und sich in der Umwelt sowie in der Nahrungskette anreichern, um dann auf indirektem Weg über die Nahrung in den Körper zu gelangen.

Bei lithiumhaltigen Altbatterien besteht hohe Brandgefahr. Daher muss auf die ordnungsgemäße Entsorgung von lithiumhaltigen Altbatterien und -akkus besonderes Augenmerk gelegt werden. Bei falscher Entsorgung kann es außerdem zu inneren und äußeren Kurzschlüssen durch thermische Einwirkungen (Hitze) oder mechanische Beschädigungen kommen. Ein Kurzschluss kann zu einem Brand oder einer Explosion führen und schwerwiegende Folgen für Mensch und Umwelt haben. Kleben Sie daher bei lithiumhaltigen Batterien und Akkus vor der Entsorgung die Pole ab, um einen äußeren Kurzschluss zu vermeiden.

Batterien und Akkus, die nicht fest im Gerät verbaut sind, müssen vor der Entsorgung entfernt und separat entsorgt werden.

Batterien und Akkus bitte nur in entladene Zustand abgeben!

Verwenden Sie wenn möglich Akkus anstelle von Einwegbatterien.

*) gekennzeichnet mit:

Cd = Cadmium

Hg = Quecksilber

Pb = Blei

Verpackung



Unsere Verpackungen werden aus umweltfreundlichen, wiederverwertbaren Materialien hergestellt:

- Außenverpackung aus Pappe
- Formteile aus geschäumtem, FCKW-freiem Polystyrol (PS)
- Folien und Beutel aus Polyäthylen (PE)
- Spannbänder aus Polypropylen (PP)
- Auch Energie sparen schützt vor zu starker Erwärmung unserer Erde. Ihr neues Gerät verbraucht mit seiner umweltverträglichen Isolierung und seiner Technik wenig Energie.



Sollten es Ihre räumlichen Verhältnisse zulassen, empfehlen wir Ihnen, die Verpackung zumindest während der Garantiezeit aufzubewahren. Sollte das Gerät zur Reparatur eingeschickt werden müssen, ist es nur in der Originalverpackung ausreichend geschützt. Wenn Sie sich von der Verpackung trennen möchten, entsorgen Sie diese bitte umweltfreundlich.

Anhang

Produktdatenblatt nach VO (EU) Nr. 2019/2016

Das Produktdatenblatt zu Ihrem Gerät wird Ihnen online zur Verfügung gestellt.

Gehen Sie auf <https://eprel.ec.europa.eu> und geben Sie die Modellkennung Ihres Geräts ein, um das Produktdatenblatt abzurufen.

Die Modellkennung Ihres Geräts finden Sie unter Technische Daten.

Technische Daten

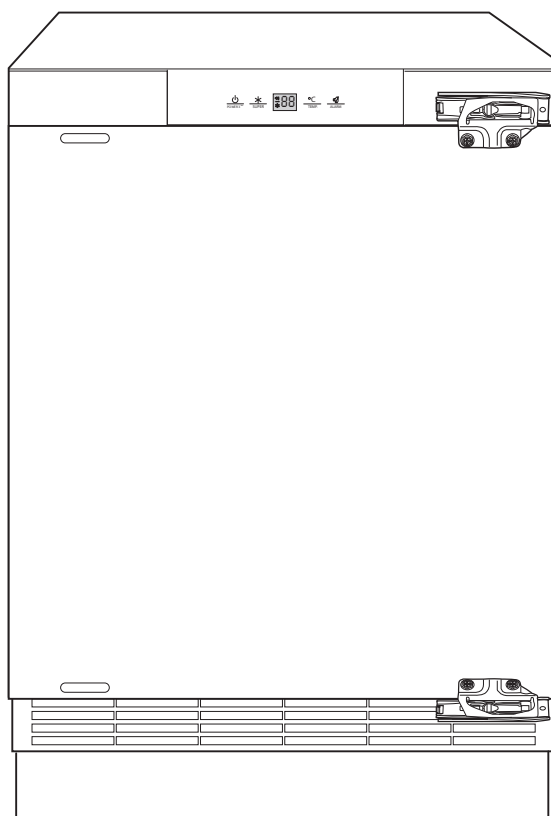
Bestellnummer	24811525
Gerätebezeichnung	Kühlschrank mit Gefrierfach
Modellkennung	HEKS8260GD
Gerätemaße (Höhe × Breite × Tiefe)	818 mm × 595 mm × 545 mm
Leergewicht	34 kg
Kältemittel	R600a
Kältemittel Füllmenge	28 g
Schaummittel	Zyklopentan
Leistungsaufnahme	105 W
Versorgungsspannung / Frequenz / Nennstrom	220 - 240 V ~ / 50 Hz / 0,6 A
Schutzklasse	I
Klimaklasse: SN-N-ST. Dieses Gerät ist für den Betrieb bei einer Umgebungstemperatur zwischen + 10 °C und + 38 °C bestimmt.	

Dieses Produkt enthält eine Lichtquelle der Energieeffizienzklasse G.



HEKS8260GD

hanseatic



User manual

Refrigerator with freezer
compartment

Manual/version:
2201-00602 EN 20221219
Item no.: 24811525
Reproduction, even of ex-
cerpts, is not permitted!

Table of contents



Please read through the safety instructions and user manual carefully before using the appliance. This is the only way you can use all the functions reliably and safely.

Be sure to also observe the national regulations in your country, which are valid in addition to the regulations specified in this user manual.

Keep all safety notices and instructions for future reference. Pass all safety notices and instructions on to the subsequent user of the product.



You can find more information on setting up the appliance and starting it up for the first time from page EN-23.

Explanation of terms and symbols, definitions	EN-3
Explanation of terms	EN-3
Explanation of symbols	EN-3
Definitions	EN-3
Safety	EN-4
Intended use	EN-4
Safety notices	EN-4
Appliance parts and control elements	EN-11
Operation	EN-12
Before getting started	EN-12
Switching the appliance on and off	EN-12
Setting the temperature	EN-12
Door alarm	EN-13
Rearranging the shelf	EN-13
Refrigerating food	EN-14
Refrigeration tips	EN-14
Maintaining quality	EN-15
Freezing foods, storing frozen foods	EN-16
Freezing	EN-16
Storing frozen food	EN-17
Defrosting food	EN-18
Preparing ice cubes	EN-18
Care and maintenance	EN-19
Checking and cleaning the door seals	EN-19
Cleaning the inside of the appliance	EN-19
Defrosting and cleaning the freezer compartment	EN-20
Interior light	EN-21
Delivery	EN-22
Package contents	EN-22
Check the delivery	EN-22
First use	EN-23
Before starting to use the appliance	EN-23
Unpacking and setup	EN-23
Basic cleaning	EN-23
Changing the door hinges	EN-25
Electrical connections	EN-27
Installation	EN-28
Installing the appliance	EN-29
Troubleshooting table	EN-33
Service	EN-34
Advice, complaints and orders	EN-34
Repairs and spare parts	EN-34
Waste prevention, free return and disposal	EN-35
Waste prevention	EN-35
Free return of old electrical appliances	EN-35
Disposal	EN-35
Packaging	EN-36
Appendix	EN-37
Product fiche concerning EU Directive no. 2019/2016	EN-37
Technical specifications	EN-37

Explanation of terms and symbols, definitions

Explanation of terms

The following signal terms can be found in this user manual.

WARNING

This signal term indicates a hazard with a medium level of risk which, if not avoided, could result in death or serious injury.

CAUTION

This signal term indicates a hazard with a low level of risk which, if not avoided, could result in minor or moderate injury.

NOTICE

This signal term warns against possible damage to property.

Explanation of symbols

The following symbols can be found in this user manual and/or on the appliance:



This symbol refers to useful additional information.



Caution: Fire hazard/flammable materials!



“4 star” symbol: Freezer at $-18\text{ }^{\circ}\text{C}$ or colder

Definitions

“Food” refers to foods, ingredients and drinks including wine and other things mainly intended for consumption, which require refrigeration at certain temperatures.

Safety

Intended use

The purpose of this appliance is to

- chill fresh food,
- to store ordinary commercially available deep-frozen food,
- to deep freeze fresh, room-temperature foods,
- make ice cubes.

This appliance is designed for use at ambient temperatures of +10°C to +38 °C.

The appliance is designed for use in private households and is not designed for commercial use or multiple use (e.g.: use by several parties in a block of flats).

The appliance is not suitable for storing blood reserves, medical products, laboratory samples, etc.

The appliance is designed for installation in suitable built-in furniture units. It may not be used as a freestanding appliance. Ensure that the appliance is properly fixed in place. Never use adhesives or glue to fix the appliance in place.

The interior light must be used only to illuminate the interior of the appliance. It is not suitable for lighting a room.

Persons who are unable to operate the appliance safely due to their physical, sensory or mental abilities or lack of knowledge must be supervised during use.

If the supply cord is damaged, it must be replaced by the manufacturer, its service agent or similarly qualified persons in order to avoid a hazard.

Do not make any technical changes to the appliance.

Use the appliance exclusively as described in this user manual. Any other use is deemed improper and may result in damage to property or even personal injury. The manufacturer accepts no liability for damage caused by improper use.

Safety notices

In this chapter, you will find general safety notices which you must always observe for your own protection and that of third parties. Please also observe the warning notices in the individual chapters on operation, start-up, etc.

Risks to children and certain groups of individuals

WARNING

Risk of suffocation for children!

Children can become entangled in the packaging film or swallow small parts and suffocate.

- Do not allow children to play with the packaging film.
- Prevent children from pulling small parts off the appliance or putting them in their mouths.
- When disposing of the appliance, ensure that children cannot suffocate inside the appliance (e.g. do not remove the fridge and freezer drawers, unscrew the appliance door/cover).

CAUTION

Risk of injury!

Children and certain groups of people have a higher risk of being injured when handling the appliance.

- This appliance can be used by children aged 8 years and older and persons with reduced physical, sensory or mental capabilities or lack of experience and knowledge if they have been given supervision or instruction concerning the use of the appliance in a safe way and understand the hazards involved.

- Children from 3 to 8 years are allowed to load and unload refrigerating appliances.
- Children shall not play with the appliance.
- Cleaning and user maintenance shall not be made by children without supervision.

Risks in handling household electrical appliances

WARNING

Risk of electric shock!

Touching live parts may result in severe injury or death.

- Only use the appliance indoors. Do not use in wet rooms or in the rain.
- Do not operate or continue to use the appliance, if it
 - shows visible signs of damage, e.g. the mains cable is defective,
 - starts smoking or there is a smell of burning,
 - makes unfamiliar noises.

In such cases, remove the mains plug from the socket or switch off/unscrew the fuse and contact our Service department (see page EN-34).

- The appliance corresponds to protection class I and may only be connected to a socket with a protective conductor that has been installed properly. When connecting the appliance, make sure that the voltage is correct. More detailed information about this can be found on the nameplate.
- To disconnect this appliance from the power supply, pull the mains plug out of the socket. The appliance must, therefore, be connected to an easi-

ly accessible socket so that it can be quickly disconnected from the power supply in the event of a breakdown.

- Since all poles of the appliance cannot be disconnected from the mains via an accessible disconnecting device, an all-pole disconnecting device in accordance with overvoltage category III must be connected within the house installation with at least 3 mm contact clearance; consult a qualified professional if necessary (see “Service” on page EN-34).
- When positioning the appliance, ensure the supply cord is not trapped or damaged. Do not kink the supply cord or lay it over sharp edges.
- Keep the supply cord away from naked flames and hot surfaces.
- Always pull on the mains plug and not the mains cable.
- Never touch the mains plug with wet hands.
- Never immerse the supply cord or plug in water or any other liquids.
- If the supply cord is damaged, it must be replaced by the manufacturer, its service agent or similarly qualified persons in order to avoid a hazard.
- Independent or improper repairs made to the appliance may cause damage to property and personal injury; any liability and warranty claims will be forfeited. Never try to repair the appliance yourself.
- Inspections and repairs to the appliance may only be carried out by authorised specialists. If necessary, contact our Service department (see page EN-34).

- Only parts corresponding to the original appliance specifications may be used for repairs.
- In the event of a fault, as well as before extensive cleaning, pull out the mains plug or switch off/unscrew the fuse.
- Do not put any objects in or through the housing openings, and also ensure that children cannot insert any objects into them.
- Do not remove the cover from the interior lighting. Do not attempt to replace the interior light. If in doubt, contact our Service department (see page EN-34).
- Check the appliance regularly for damage.

Fire hazard!

Improper handling of the appliance can lead to fire, to personal injury and damage to property.

- Do not connect to a timer or a separate remote-controlled system for distance monitoring and control.
- Do not locate multiple portable socket-outlets or portable power supplies at the rear of the appliance.
- Keep ventilation openings, in the appliance enclosure or in the built-in structure, clear of obstruction.

Risks associated with using refrigerants

WARNING

Risk of fire and explosion!

Your appliance's refrigeration circuit contains the environmentally friendly, but flammable and – as a mixture of air and gas – explosive refrigerant R600a (isobutane).

- Do not use mechanical devices or other means to accelerate the defrosting process, other than those recommended by the manufacturer.
- Mechanical intervention in the refrigeration system must only be carried out by authorised specialists.
- Do not damage the refrigerant circuit, e.g. by puncturing the refrigerant channels of the condensate evaporator with sharp objects, bending the piping, or cutting open the insulation.
- Ensure that none of the cooling fins or tubes on a cooling appliance are damaged prior to the point of proper disposal.
- To prevent the formation of a flammable gas-air mixture in the event of a leakage in the refrigeration circuit, the installation space must have a minimum size of 1 m³ per 8 g of refrigerant in compliance with the EN 378 standard. The amount of refrigerant contained in your appliance can be found on the type plate.
- To avoid the formation of sparks, do not pull out the mains plug in the event of a gas leak.
- Dispose of old electrical appliances at an authorised collection or return point.
- Only use original accessories.

Health hazard!

Spurting refrigerant can damage the eyes.

- If refrigerant comes into contact with the eyes or mucous membranes, immediately flush eyes with clean water and seek medical attention.

High concentrations of refrigerant vapour can cause dizziness, headaches, nausea or asphyxiation.

- Do not inhale refrigerant vapour.
- Immediately air the room if refrigerant leaks.

Risks associated with chemical substances

CAUTION

Danger of explosion!

Improper handling of chemical substances can lead to explosions.

- Do not store explosive substances such as aerosol cans with a flammable propellant in this appliance, as they can form ignitable gas-air mixtures.
- Never use defrosting sprays to defrost. They can generate explosive gases.

Risk of fire and health hazard!

The thermal insulation and the interior are scratch and heat-sensitive and can melt or catch fire.

Plastics such as those used in thermal insulation can release toxic fumes if they melt or catch fire.

- Do not use any electric heating equipment, knives or devices with an open flame as well as candles.

- Do not use electrical appliances inside the food storage compartments of the appliance, unless they are of the type recommended by the manufacturer.

- Keep the appliance away from open flames and hot surfaces.

Risks when dealing with fridge-freezers

WARNING

Fire hazard!

Improper handling of the appliance can lead to fire and damage to property.

- Keep ventilation openings, in the appliance enclosure or in the built-in structure, clear of obstruction.

CAUTION

Health hazard!

Contaminated food can cause health problems.

- Opening the door for long periods can cause a significant increase of the temperature in the compartments of the appliance.
- Clean regularly surfaces that can come in contact with food and accessible drainage systems.
- Store raw meat and fish in suitable containers in the refrigerator so that so that it is not in contact with or drip onto other food.
- If the refrigerating appliance is left empty for long periods, switch off, defrost, clean, and dry it, and leave the door open to prevent mould developing within the appliance.

Health hazard!

The appliance may not operate properly if the ambient temperature exceeds or falls below the specified temperature range for a prolonged period. This can then lead to an increase in temperature inside the appliance.

- Always ensure the prescribed ambient temperature is maintained (see “Intended use” on page EN-4).

Incorrect handling, insufficient cooling or overlapping items can spoil the stored food. This could lead to a risk of food poisoning when consumed!

- Pay attention to the star classifications in the freezer and the resulting storage periods for freezer products.
- Note that the shelf life of the frozen food may be shortened due to a rise in the temperature inside the appliance (from defrosting, cleaning or power failure).
- If there is a power failure, the frozen food may remain sufficiently cold for some time (see “storage time in the event of a power failure” on the type plate of the appliance). In case of prolonged power failure or malfunction of the appliance, remove the stored frozen food from the appliance and store it in a sufficiently cool place or in another cooling appliance.
- After a malfunction, check whether the stored food is still edible. Consume thawed and defrosted foods immediately, do not refreeze.
- Use only potable water to make ice cubes.

Risk of injury from frozen goods!

Improper handling of the appliance may result in injury. There is a risk of burns caused by low temperatures.

- The food and the inside walls of the freezer have a very low temperature. Never touch them with wet hands. This can cause injury to the skin. Skin damage can occur even with dry skin.
- Let ice cubes or ice lollies thaw a little before eating, do not put them into your mouth straight from the freezer.

Risk of injury!

The frozen food’s very low temperatures can freeze the hands, lips or tongue.

- Do not put ice cubes, crushed ice or ice lollies straight into your mouth from the freezer.
- Do not touch the frozen food and freezer’s interior walls with wet hands.

! NOTICE**Fire hazard!**

Improper handling of the appliance can lead to fire and damage to property.

- Connect the appliance only to a properly installed and earthed electric socket.
- Do not connect to a multi-socket extension cable or a multi-socket plug.
- Do not position the appliance directly against the wall and adhere to the minimum distances specified (see “First use” on page EN-23).

Risk of damage to property!

Improper handling of the appliance can lead to damage to property.

- Do not store glass or metal containers containing water, lemonade, beer,

etc. Water expands when frozen and can burst the container.

- Do not use mechanical devices or other means to accelerate the defrosting process, other than those recommended by the manufacturer.

Risks associated with using built-in appliances

WARNING

Risk of injury!

Fastening the appliance inadequately can lead to injuries or damage to property.

- This appliance must be secured in accordance with the instructions for use to avoid hazards resulting from inadequate stability.

Fire hazard!

Improper handling of the appliance can lead to fire and damage to property.

- In order to guarantee sufficient air circulation, keep ventilation openings, in the appliance enclosure or in the built-in structure, clear of obstruction.
- Observe the minimum measurements of the built-in cabinet (see “Installing the appliance” on page EN-29).

Risk of damage

NOTICE

Risk of damage to property!

If the cooling unit has been transported horizontally, lubricant from the compressor may get into the cooling circuit.

- If possible, only transport the appliance in a vertical position.
- Allow the refrigerating appliance to stand upright for 2 hours before start-up. The lubricant will flow back into the compressor during this time.

Risk of damage to property!

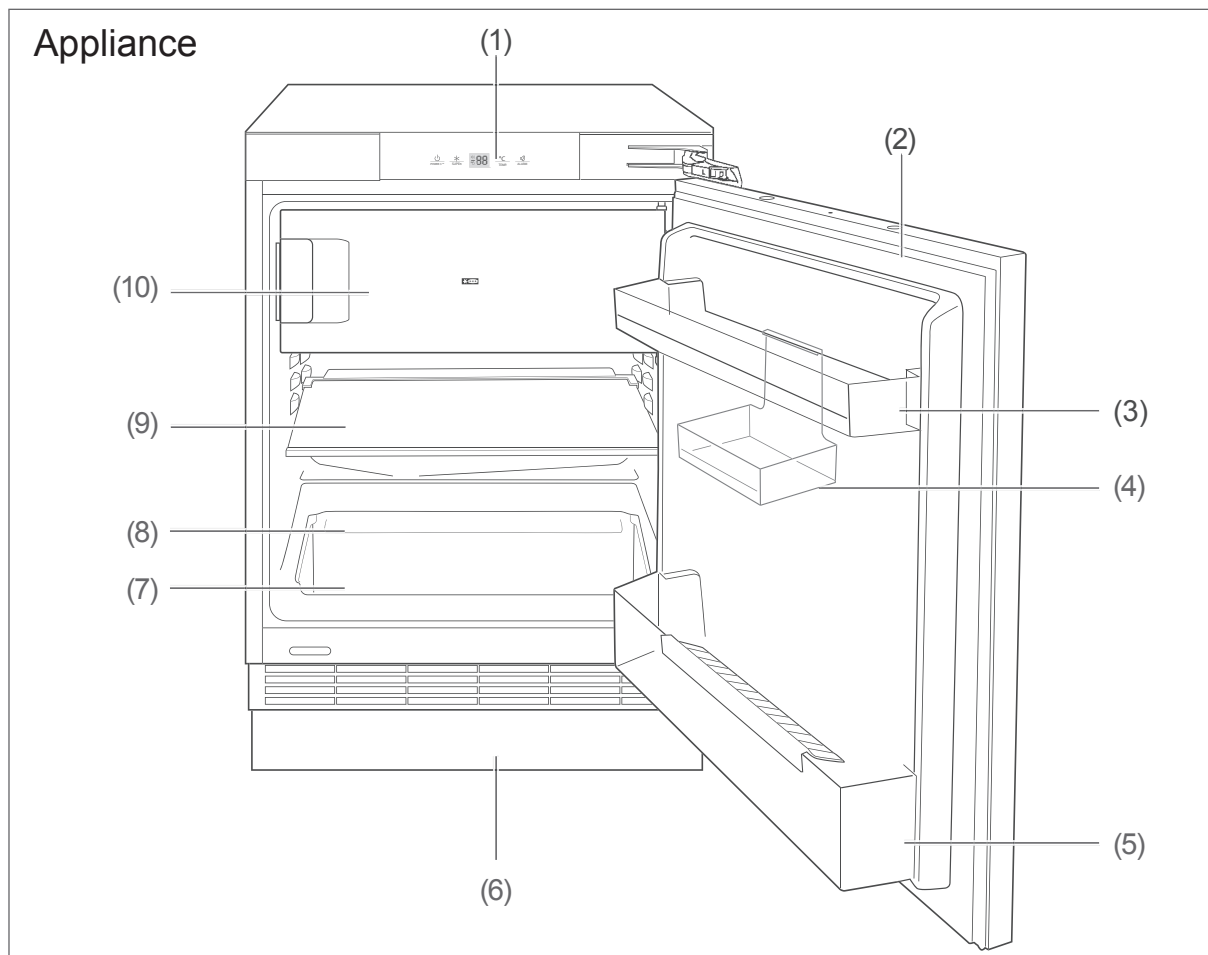
Improper handling of the appliance can lead to damage to property.

- Do not pull or lift the appliance by its doors or door handles.
- Place the appliance only on a level and firm surface that can support the weight of the appliance when it is filled.
- Do not use sharp or pointed objects to unpack it.
- When unpacking the appliance, never damage the insulation material on the back of the appliance.
- Do not use mechanical devices or other means to accelerate the defrosting process, other than those recommended by the manufacturer.
- The interior light must be used only to illuminate the interior of the appliance. It is not suitable for lighting a room.
- When cleaning, please note:
 - Never use harsh, granular, soda, acid, solvent-based or abrasive cleaners. These damage the plastic

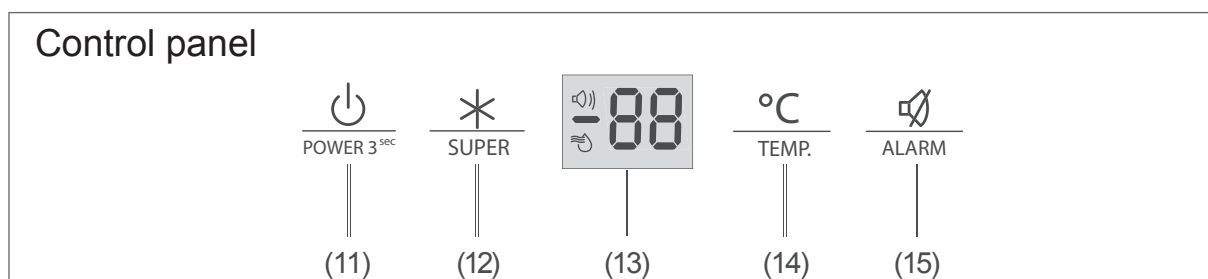
surfaces. All-purpose cleaners with a neutral pH are recommended.

- Door seals and plastic parts are sensitive to oil and grease. Remove stains as quickly as possible.
- Use only soft cloths for cleaning.
- Wait 5 minutes after switching off the appliance. Only then switch the appliance on again.

Appliance parts and control elements



- | | |
|------------------------|----------------------------|
| (1) Control panel | (6) Front panel |
| (2) Appliance door | (7) Vegetable drawer |
| (3) Upper door shelf | (8) Vegetable drawer cover |
| (4) Moveable door tray | (9) Glass shelf |
| (5) Lower door shelf | (10) Freezer |



- | | |
|--|--|
| (11) POWER button $\text{\textcircled{P}}$ | (14) TEMP. button $^{\circ}\text{C}$ |
| (12) SUPER button * | (15) ALARM button $\text{\textcircled{A}}$ |
| (13) Display | |

Operation

Before getting started

- Read the “Safety” chapter from page EN-4.
- Set up and connect the appliance as described in chapter “First use” from page EN-23.

Switching the appliance on and off


NOTICE


Risk of damage!

If the cooling unit has been transported horizontally, lubricant from the compressor may get into the cooling circuit.


- Allow the appliance to stand upright for approx. 2 hours after transport and before connecting.
-


Switching on

1. To switch the appliance on, insert the mains plug into the socket.
The display (13) lights up for 1 second.
2. Press and hold the button  (11) for approximately 3 seconds.
The compressor starts to work, the refrigerant flows through the pipes and a quiet humming sound can be heard.

-  If the appliance is making unusual noises, check that it is stable and remove any objects that may be on top of it.
-

Switching off

- To switch the appliance off, pull the mains plug out of the socket.
Alternatively, press and hold the button  (11) for approximately 3 seconds.
The indicator on the display (13) will show “- -”.

-  If the appliance is switched off, leave the appliance door (2) open slightly to prevent mould from forming.
-


Setting the temperature

CAUTION

Health hazard!

The appliance may not operate properly if exposed to low ambient temperatures for extended periods of time. The temperature may increase in the fridge which may cause the foods stored within to spoil more quickly.

- Always ensure the prescribed ambient temperature is maintained (see “Intended use” on page EN-4).
-

-  If you set a lower temperature, you will require greater refrigeration performance. This increases energy consumption.
-

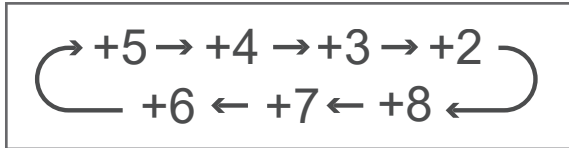
Switching on for the first time

The standard temperature setting for when the appliance is first switched on is +4 °C.

Change temperature

You can set the temperature to between +2 °C and +8 °C.

- Press the button °C (14) repeatedly until the desired temperature is shown.



The temperature is reduced by 1 °C each time you press the button. When the setting reaches +2 °C, the display jumps to +8 °C when pressed again.

The correct temperature in the fridge is +6 °C. The ideal storage temperature in the freezer is –18 °C.

Activating Quick refrigerating

The “Quick refrigerating” mode rapidly cools the inside of the refrigerator.

- To activate Quick refrigerating, press the button * (12).
The indicator ☺ will appear on the display (13).
The temperature indicator will show +2 °C.

Deactivating Quick refrigerating

Quick refrigerating is automatically deactivated after 6 hours.

- To deactivate Quick refrigerating manually, press the button * (12).
The indicator ☺ will go out. The temperature indicator will return to the original setting.

Door alarm

The energy consumption and the temperature inside the appliance can increase if the appliance door (2) is opened often or for long periods of time.

If the appliance door is left open for more than 60 seconds, 3 beeps will sound every 60 seconds for 10 minutes. The indicator ☹ will flash on the display (13).

- Close the appliance door.
- To disable the door alarm, press the button ☹ (15).

Rearranging the shelf

The glass shelf (9) can be removed and rearranged if necessary.

You will achieve the most efficient use of energy for your appliance if you combine the glass shelves and door shelves, as shown in the figure on page EN-11.

1. Lift up the glass shelf and remove it.
2. Slide the glass shelf into the new position.

Refrigerating food

⚠ WARNING

Danger of explosion!
Improper handling of the appliance can lead to explosions.

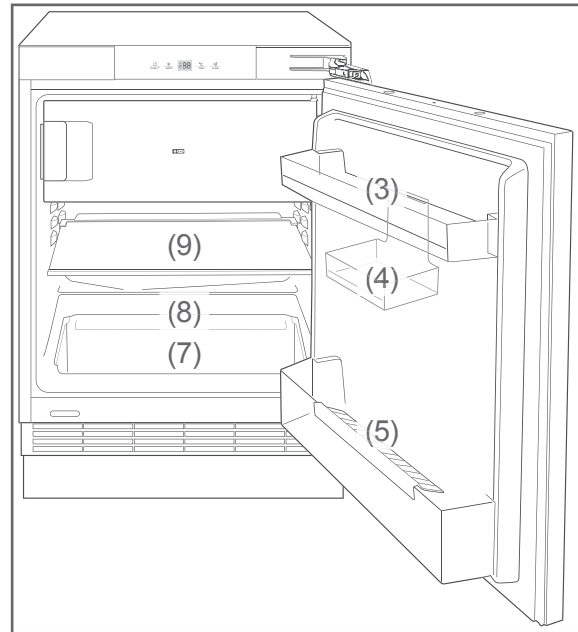
- Do not store explosive substances, such as aerosol cans with a flammable propellant, in this appliance, as they can form ignitable gas-air mixtures.

⚠ CAUTION

Health hazard!
Contaminated food can cause health problems.

- Opening the door for long periods can cause a significant increase of the temperature in the compartments of the appliance.
- Clean regularly surfaces that can come in contact with food and accessible drainage systems.
- If the refrigerating appliance is left empty for long periods, switch off, defrost, clean, dry and leave the door open to prevent mould developing within the appliance.
- Store raw meat and fish in suitable containers in the refrigerator, so that it is not in contact with or drip onto other food.

Refrigeration tips



- To achieve the most efficient use of energy for your appliance, combine the glass shelves and door shelves as shown in the figure on page EN-11.
- A temperature setting that is too high or too low can reduce the shelf life of your food. This leads to greater food waste.
- Set the temperature in the fridge to +6 °C and fill the fridge in such a way that the temperature conditions inside are optimally utilised, guaranteeing optimal food storage.

The following tips show you how you can store foods in your appliance to keep them in the best possible condition over the longest possible period. This will mean that you avoid food waste:

- Store spreadable butter and cheese in the moveable door tray (4) in the upper section of the refrigerator. This is where the temperature is warmest.
- Store preserves, jars and eggs on the upper door shelf (3) in the refrigerator. Eggs are best stored on the supplied egg tray.

- Place drinks cartons and bottles on the lower door shelf (5). Position full containers closer to the hinge in order to reduce the strain on the appliance door.
- Store cooked and baked foods on the glass shelf (9).
- Store fresh meat, game, poultry, bacon, sausage and raw fish on the glass vegetable drawer cover (8) above the vegetable drawer (7). This is where the temperature is lowest.
- Store fresh fruit and vegetables in the vegetable drawer (7).
- Only store strong alcohol standing upright and closed tightly.
- Allow hot food to cool before placing it in the refrigerator.

The temperatures in the appliance and thus the energy consumption can increase

- if the doors are opened frequently or for a prolonged period.
- if the temperature falls below or exceeds the prescribed interior temperature.

Energy consumption is also dependent on the selected location.

Maintaining quality

- To maintain the flavour and freshness of food in the fridge compartment, only place packaged food in the fridge compartment. Use special plastic containers for food or commercially available film.
- Store the food
 - in the refrigerator in a way that allows air to circulate freely. Do not cover the shelves with paper or anything similar.
 - such that it does not touch the rear wall directly. Otherwise it may freeze onto the rear wall.

Freezing foods, storing frozen foods

WARNING

Danger of explosion!

Improper handling of the appliance may lead to an explosion.

- Do not store explosive substances such as aerosol cans with a flammable propellant in this appliance, as they can form ignitable gas-air mixtures.

CAUTION

Health hazard!

Incorrect handling, insufficient cooling or overlapping items can spoil the stored food. This could lead to a risk of food poisoning when consumed.

- In particular, pack raw meat and fish carefully to ensure that adjacent food cannot be contaminated by salmonella or similar bacteria.
- Abide by the storage times recommended by food manufacturers.
- Note that the shelf life of the frozen food may be shortened due to a rise in the temperature inside the appliance (from defrosting, cleaning or power failure).
- If there is a power failure, the frozen food may remain sufficiently cold for some time. In case of prolonged power failure or malfunction of the appliance, remove the stored frozen food from the appliance and store it in a sufficiently cool place or in another cooling appliance. The maximum storage time in the event of a power failure is shown on the appliance's type plate.
- After a malfunction, check whether the stored food is still edible. Con-

sume thawed and defrosted foods immediately, do not refreeze.

Risk of injury!

Improper handling of the appliance may result in injury. Risk of burns caused by low temperatures.


- The food and the inside walls of the freezer have a very low temperature. Never touch them with wet hands. This can cause injury to the skin. Skin damage can occur even with dry skin.
- Let ice cubes or ice lollies thaw a little before eating, do not put them into your mouth straight from the freezer.

- Follow the instructions in this section to store your food over the longest possible time in the best possible way.

Freezing

Freezing means reducing the core temperature of fresh, room-temperature food to frozen as quickly as possible – for best results “flash-frozen”. If not cooled quickly enough, the food will be “frost-bitten”, i.e. the structure will be destroyed. A constant storage temperature of -18 °C is needed to maintain the food's consistency, taste and nutritional value.

Freezing food has a positive effect on its shelf life. This will also help you avoid food waste.

 Please observe the maximum freezing capacity when freezing larger amounts of food. The maximum freezing capacity is shown on the appliance's type plate.

Preparing the food

- Only freeze high quality food.
- Freeze fresh and prepared food unsalted and unseasoned. Unsalted foods are more durable.
- Allow prepared food to cool before freezing. This not only saves power, but also prevents excessive frost formation in the freezer.
- Do not freeze fizzy drinks, as the carbon dioxide will escape during freezing.

Suitable packaging

Packaging is important when freezing. This will protect against oxidation, penetration by microbes, transfer of odours and flavourings and drying out (freezer burn).

- Only use packaging material that is strong, impermeable to air and liquid, not too stiff and which is possible to label. It should be designated as suitable for freezer use.

Portions

- Use flat portions as much as possible; these freeze through to the core faster.
- Expel the air from the freezer bag as this causes the contents to dry out and takes up space.
- Fill liquid containers no more $\frac{3}{4}$ full, because liquids expand when frozen.
- Do not store glass or metal containers containing liquids such as water, lemonade, beer, etc. Water expands when frozen and may burst the container. Only high percentage alcohol (from 40% by volume) should be frozen; make sure that it is tightly sealed.
- Label the frozen food by type, quantity, amount and expiry date. Use waterproof

marker pens or adhesive labels wherever possible.

Freezing capacity

You will find the freezing capacity for your appliance on the appliance type plate.

- Adhere to the maximum freezing capacity if possible.

Up to the indicated maximum freezing capacity:

If you adhere to the maximum freezing capacity, the food will freeze at the fastest rate. The temperature in the freezer briefly rises after placing fresh goods inside. After 12 hours, the goods are frozen to the core.

Above the indicated maximum freezing capacity:

If you want to freeze more food in one go as an exception, freezing will take longer. Keep fresh goods out of contact with existing frozen foods, as the frozen foods could start to defrost. If contact with stored food cannot be avoided, we recommend that you create a cold reserve in the freezer before freezing the fresh goods.

The temperature in the freezer briefly rises after placing fresh goods inside. After another 12 hours, the goods are frozen to the core.

Storing frozen food

The deep-freeze chain must not be broken between the manufacturer and your freezer. The temperature of the frozen food must always be at least $-18\text{ }^{\circ}\text{C}$.

- Therefore, do not buy any goods that
 - are in frosty, over-icy chests.
 - are stacked above the stipulated high-load marker.
 - partially clumped (particularly easy to identify with berries and vegetables).
 - have snow and juice traces.

- Transport frozen foods in special styro-foam boxes or insulated bags.
- Observe the storage conditions and times on the packaging
- Always defrost meat, poultry and fish in the refrigerator. Make sure that the frozen food is not immersed in its own thawing liquid.

Defrosting food

- Observe the following basic rules when defrosting food:
 - To defrost food, remove it from the freezer compartment and let it defrost at room temperature or in the refrigerator.
 - To defrost food quickly, use the defrost function on your microwave, for example. Observe the manufacturer's instructions and note that bacteria and germs can multiply in this way.
 - Cook or use thawed foods as soon as possible.
 - Dispose of the defrosting liquid.
 - If you only want to defrost part of a pack, remove the portion you need and immediately close the rest of the pack. In this way, you will avoid "freezer burn" and will reduce ice formation on the remaining foods.

Preparing ice cubes

CAUTION

Health hazard!

Eating ice cubes which have been prepared using impure or standing water can cause food poisoning.

- Use only potable water to make ice cubes.
- Fill the supplied ice cube container to the $\frac{3}{4}$ level with fresh drinking water and place it horizontally in the freezer compartment. The ice cubes are best removed by bending the ice cube container slightly or holding it under running water for a short while.

Care and maintenance

WARNING

Risk of electric shock!

Touching live parts may result in severe injury or death.

- Before cleaning, unplug the mains plug from the socket or switch off/un-screw the fuse.
- When pulling out the mains plug, always hold the plug itself and not the cord.

CAUTION

Dangers for children and people with limited physical, sensory or mental capacity!

- Cleaning and user maintenance shall not be made by children without supervision.

NOTICE

Risk of damage!


The surfaces and appliance parts can be damaged through improper handling.

- Never use harsh, soda, acid, solvent or abrasive cleaners. These damage the plastic surfaces. All-purpose cleaners with a neutral pH are recommended.
- Use care products only on the outer surfaces.
- Door seals and plastic parts are sensitive to oil and grease. Remove stains as quickly as possible.
- Only use soft cloths.

Checking and cleaning the door seals

The door seals must be checked regularly so that no air can enter the appliance.

1. To test them, clamp a thin piece of paper in various places. The paper should be difficult to pull through at all points.
2. If the seal is not uniform everywhere: Warm the seal in the appropriate places carefully with a hair dryer and pull it out with your fingers.
3. Clean dirty seals with clean water only.

 Manual defrosting is not necessary, as the fridge compartment of your appliance has an auto-defrost feature. Frost and ice are automatically defrosted and the thaw water is collected in a thaw water container on the reverse side of the appliance. The thaw water evaporates as a result of the heat generated by the motor.

Cleaning the inside of the appliance

1. Disconnect the mains plug from the socket or switch off the fuse.
2. Remove the chilled goods and place them in a cool room.
3. Remove the vegetable drawer cover (8), the vegetable drawer (7), the upper door shelf (3), the moveable door tray (4), the lower door shelf (5) and the glass shelf (9) and clean all these parts in soapy luke-warm water. Then dry everything thoroughly.
4. Wipe down the inside with warm water and dishwashing liquid.
When wiping clean, add a few drops of vinegar to the water to prevent mould from forming.
5. Wipe the interior dry and leave the appliance door (2) open for a while to air it out.
6. Clean the door seals with clean water only; they are sensitive to oil and fat.

7. Put the vegetable drawer cover, the vegetable drawer, the upper door shelf, the moveable door tray, the lower door shelf and the glass shelves back in place.
8. Put the food back in the appliance.
9. Re-insert the mains plug or switch on the fuse.
10. Adjust the temperature to the desired level.

Defrosting and cleaning the freezer compartment

WARNING

Danger of explosion!
Improper handling of the appliance may lead to deflagration/explosion!


- Never use defrosting sprays. They can generate explosive gases.

NOTICE

Risk of damage!

When cleaning, please note:

- Never use harsh, granular, soda-based, solvent-based or abrasive cleaners. We recommend all-purpose cleaners with a neutral pH.
- The door seal is sensitive to oil and grease - the rubber becomes porous and brittle as a result.
- The door seals can be damaged by unsuitable cleaning agents. Use care products only on the outer surfaces.
- Use only soft cloths for cleaning.

 If possible, defrost the appliance in winter when the outside temperature is low. You can then store the food on the balcony (or similar) while defrosting. Alternatively, you can wrap up the frozen food in a thick layer of newspaper and store it in a cool room or insulated bag.

1. Disconnect the mains plug from the socket or switch off the fuse.
2. Remove the chilled food from the fridge and the frozen food from the freezer.
3. Ensure that your food is kept cool enough.
4. To accelerate defrosting, place a bowl of hot, but not boiling, water in the freezer compartment. This will accelerate the defrosting process.
5. Leave the door open while defrosting and place a floor cloth in front of the appliance to catch thaw water which may come out. The defrosting time depends on the thickness of the ice layer. Experience dictates that it is possible to start cleaning after approx. 1 hour.
6. Wipe down the inside with warm water and washing-up liquid.
7. When wiping clean, add a few drops of vinegar to the water to prevent mould from forming.
8. Clean the door seals with clean water only; they are sensitive to oil and fat.
9. Wipe everything completely dry, including the door seals, and allow to air briefly.
10. Return the food to the fridge or freezer compartment.
11. Connect the mains plug to the socket or switch on the fuse again.
12. Set the temperature to +2 °C.
13. When this temperature is reached, return the temperature setting to its usual level.

Interior light

 **WARNING**

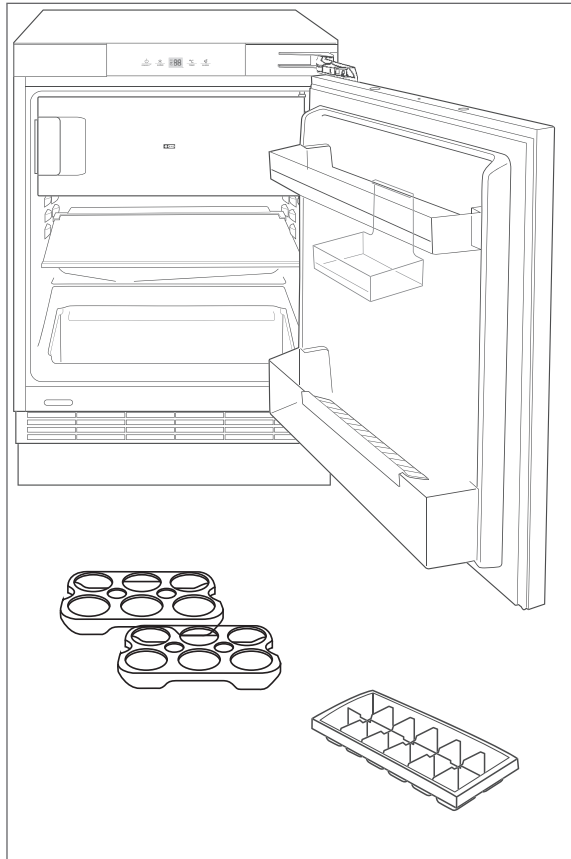
Risk of electric shock!

Touching live parts may result in severe injury or death.

- Do not remove the cover from the interior lighting.
 - Do not attempt to replace the interior light.
-

Maintenance-free LEDs are used to light the appliance. If the interior light does not work, contact our service department (see page EN-34).

Delivery



Package contents

1× Refrigerator

Fridge (device interior)

1× Vegetable drawer

1× Vegetable drawer cover

1× Glass shelf

2× Egg tray

Freezer

1× Ice cube maker

1× User manual

Various parts for installation (see “Unpacking and setup” on page EN-23)

Check the delivery

1. Move the appliance to a suitable place and unpack it (see “First use” on page EN-23).
2. Remove all parts of the packaging, plastic profiles, tape and foam padding.
3. Check that the delivery is complete.
4. Check whether the appliance was damaged during transit.
5. If the delivery is incomplete or the appliance has been damaged during transport, please contact our Service department (see page EN-34).

WARNING

Risk of electric shock!

Touching live parts may result in severe injury or death.

■ **Never use a damaged appliance.**



You will find the type plate inside your appliance.

First use

Before starting to use the appliance

- Read the “Safety” chapter from page EN-4.

Unpacking and setup

WARNING

Risk of suffocation!

Children can become entangled in the packaging film or swallow small parts and suffocate.

- Do not allow children to play with the packaging film.
- Prevent children from taking small parts out of the accessory bag and putting them in their mouths.

CAUTION

Risk of injury!

Improper handling of the appliance may result in injury.

- The appliance is heavy and bulky. Ask another person to help with moving and installation.
- Do not pull or lift the appliance by its doors or door handles.
- Bases, drawers, doors, etc. must not be used as steps or for support purposes.

Dangers from the refrigerant!

Improper use of the appliance may lead to injury or damage to health.

- Do not damage the refrigeration circuit, e.g. by puncturing the refrigerant channels of the condensate evaporator with sharp objects, bending the piping, or cutting open the insulation.

- Refrigerant is flammable when spurt- ing out and can damage the eyes. In case of an accident, rinse your eyes in clean water and seek medical assistance immediately.

NOTICE

Risk of damage!

Improper handling of the appliance may result in damage.

- If possible, do not tilt the cooling appliance horizontally.
- Do not use sharp or pointed objects to unpack it.
- When unpacking the appliance, never damage the insulation material on the back of the appliance.

The appliance may not operate properly if exposed to low ambient temperatures for extended periods of time. A temperature rise may occur inside.

- Always ensure the prescribed ambient temperature is maintained (see “Intended use” on page EN-4).

Basic cleaning

In order to remove the odour which is present in all new appliances, wipe down the interior prior to first use with a solution made of 100 ml vinegar and 200 ml water. Then wipe it out with clean water and dry all the parts off afterwards.

About climate categories

Always ensure the prescribed ambient temperature is maintained (see “Intended use” on page EN-4).

Climate category means that the appliance is intended for operation at the specified ambient temperature.

Zone description	Code	Definition
Extended temperate zone	SN	This refrigerator is designed for use at ambient temperatures of +10 °C to +32 °C.
Temperate zone	N	This refrigerator is designed for use at ambient temperatures of +16 °C to +32 °C.
Subtropical zone	ST	This refrigerator is designed for use at ambient temperatures of +16 °C to +38 °C.
Tropical zone	T	This refrigerator is designed for use at ambient temperatures of +16 °C to +43 °C.

If the room temperature drops significantly below this, the unit will not switch on as often. This indicates that an unwelcome increase in temperature may occur.

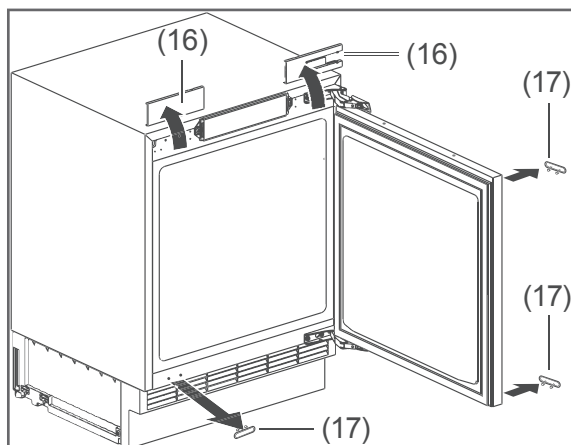
Changing the door hinges

If your spatial conditions require it, you can change the door hinge of the appliance door (2). This work, however, requires you to have a certain degree of craftsmanship skills.

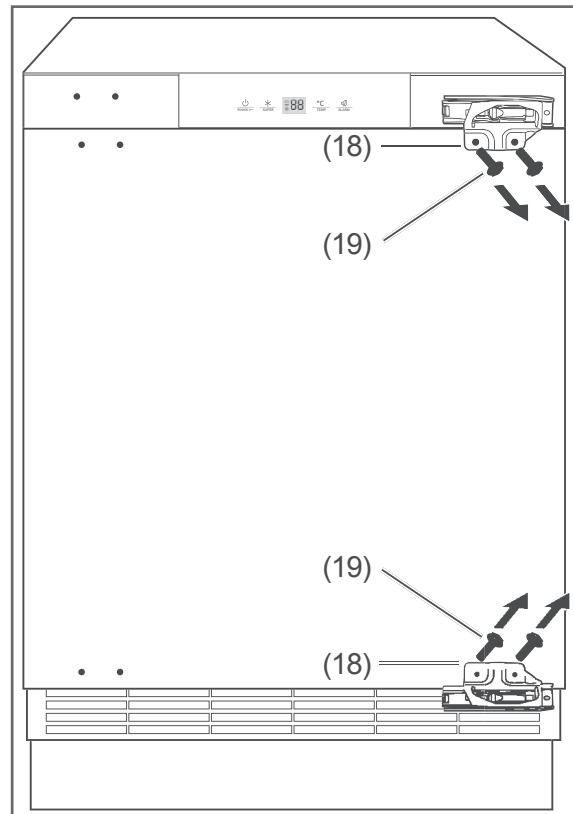
In addition to the package contents (see "Parts for installation" on page EN-28) you will also need the following material to change the door hinge:

- Medium size cross-tip screwdriver
- Please read through all of the following steps before starting work.

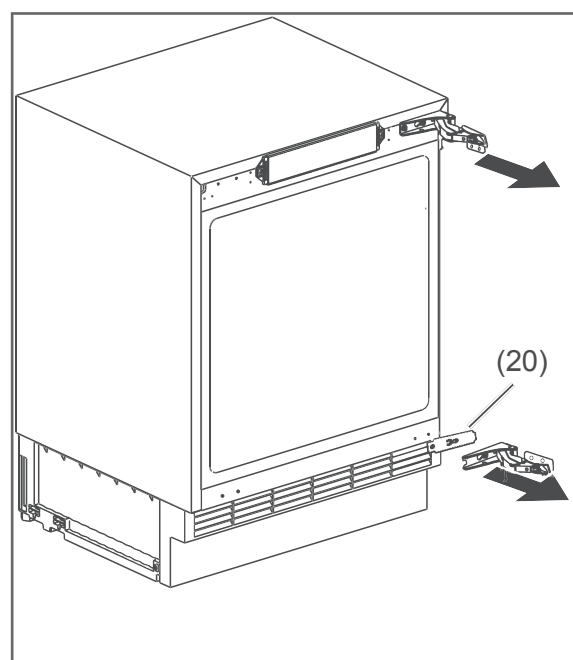
Removing the appliance door



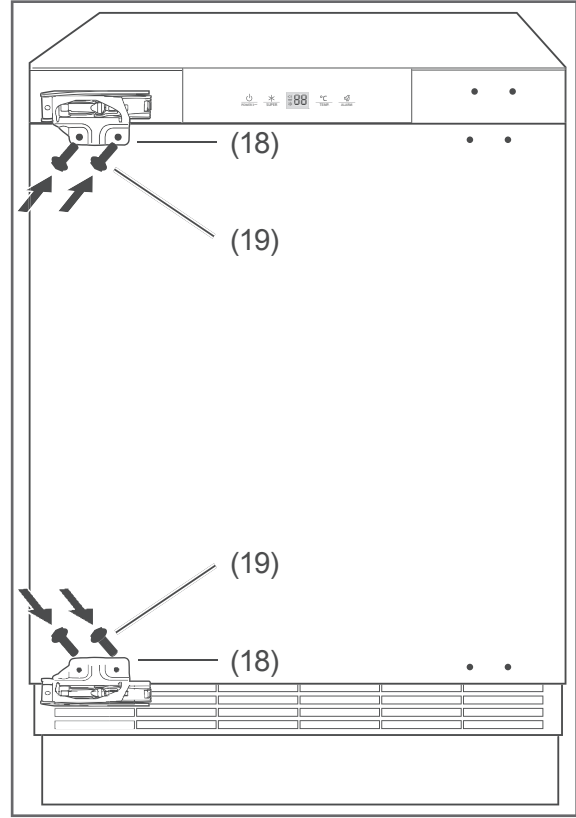
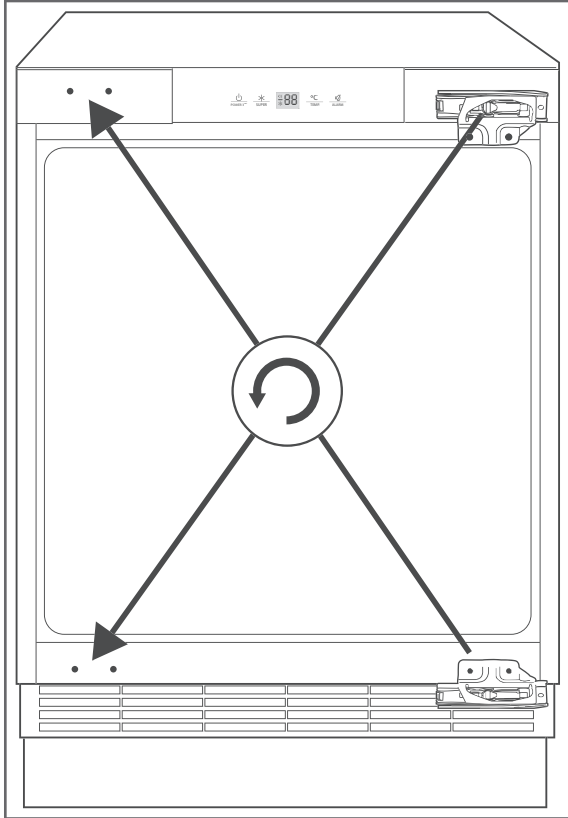
1. Remove the hinge covers (16).
2. Remove the blind plugs (17).



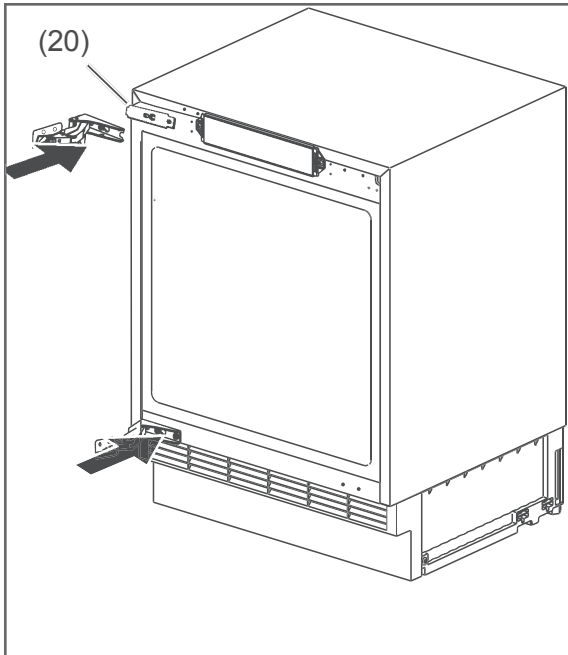
3. Loosen the screws (19) on the hinges (18).



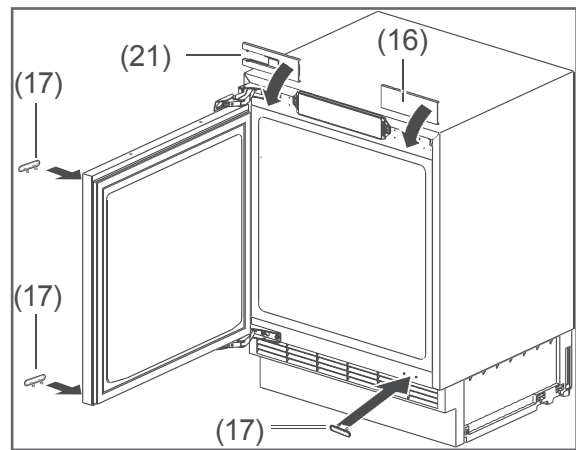
4. Remove the hinges (18) and the hinge plate (20).



6. Fasten the hinges (18) using the screws (19).



5. Position the hinges (18) and the hinge plate (20) on the opposite side.
Note that the hinges must be fitted diagonally opposite each other.



7. Replace the hinge covers (16) and (21), and the blind plugs (17).

Electrical connections

WARNING

Risk of electric shock!

Touching live parts may result in severe injury or death.

- Do not operate or continue to operate the appliance if
 - it shows visible signs of damage, e.g. the mains cable is defective,
 - starts smoking or there is a smell of burning,
 - makes unfamiliar noises.

In such cases, remove the mains plug from the socket or switch off/unscrew the fuse and contact our service department (see page EN-34).

- Do not connect to a timer or a separate remote-controlled system for distance monitoring and control.
- Since all poles of the appliance cannot be disconnected from the mains via an accessible disconnecting device, an all-pole disconnecting device in accordance with overvoltage category III must be connected within the house installation with at least 3 mm contact clearance; consult a qualified professional if necessary (see “Service” on page EN-34).
- Do not kink or pinch the mains cable or lay it over sharp edges. This can result in a break in the cord.

CAUTION

Fire hazard!

Improper handling of the appliance can lead to fire and damage to property.

- Connect the appliance only to a properly installed and earthed electric socket. Do not connect to a multi-socket extension cable or a multi-socket plug.


NOTICE

Risk of damage to property!

If the cooling unit has been transported horizontally, lubricant from the compressor may get into the cooling circuit.

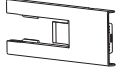
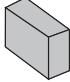







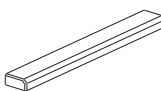

- If possible, do not tilt the cooling appliance horizontally.
- Allow the appliance to stand upright for approx. 2 hours after transport and before connecting. This allows the lubricant enough time to flow back into the compressor.

-
- Insert the mains plug into an easily accessible and properly installed socket (220–240 V~ / 50 Hz).

 You will find all important information about operation from page EN-12.

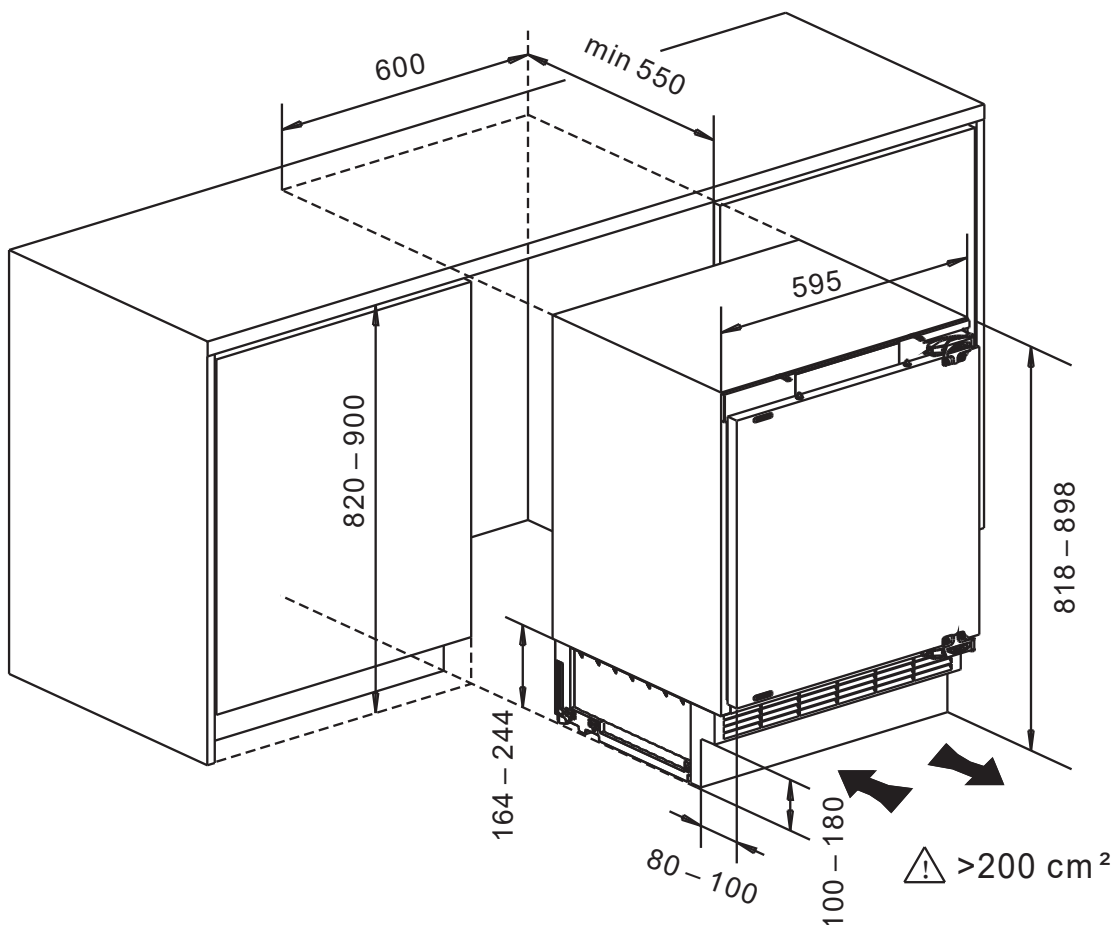
Installation

Parts for installation

(21) 	1× Hinge cover	(26) 	1× Separation foam
(22) 	2× Bracket for the worktop	(27) 	12× Screw
(23) 	2× Double-ended screw	(28) 	2× Bracket cover
(24) 	2× Nut	(29) 	1× Hinge faceplate
(25) 	2× Bracket for the front panel	(30) 	1× Screw cover
		(31) 	1× Hinge faceplate

Housing cabinet

The housing cabinet must fulfil the following prerequisites:

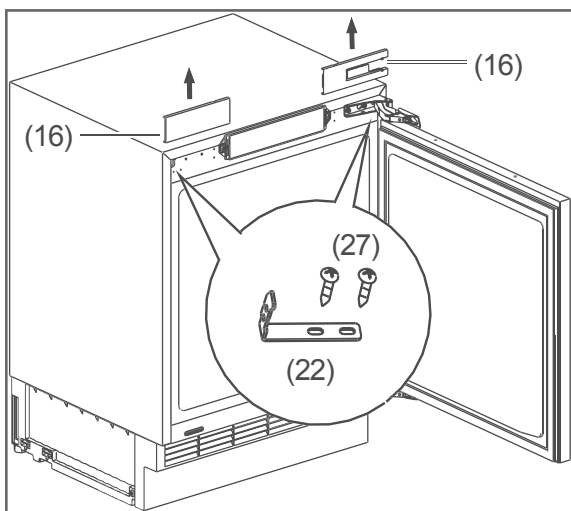
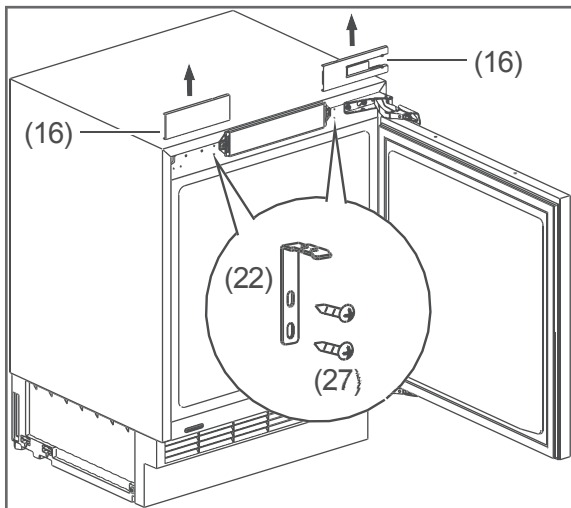


Installing the appliance

- Before installation, check that the door hinges are on the correct side. Change the position of the door hinges if necessary (see “Changing the door hinges” on page EN-25).

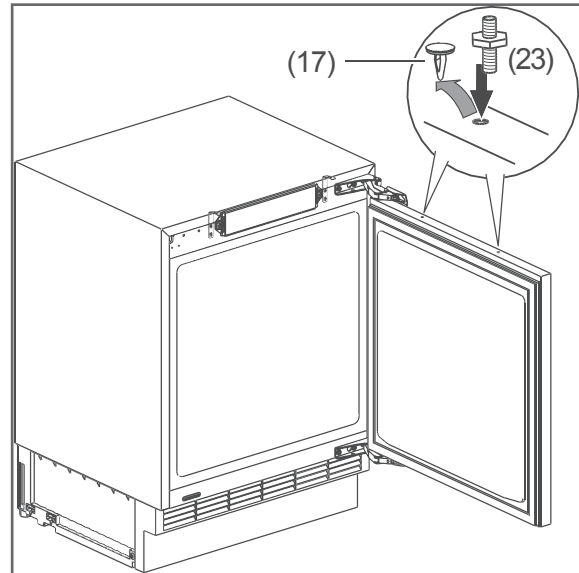
Things you need for the installation

- a cross-tip screwdriver,
- a size 8 spanner,
- a size 13 spanner,

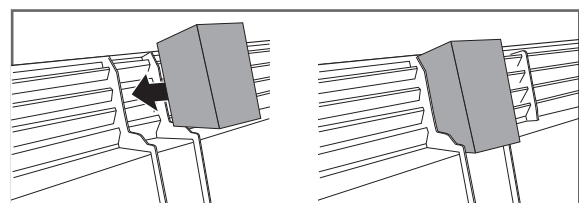
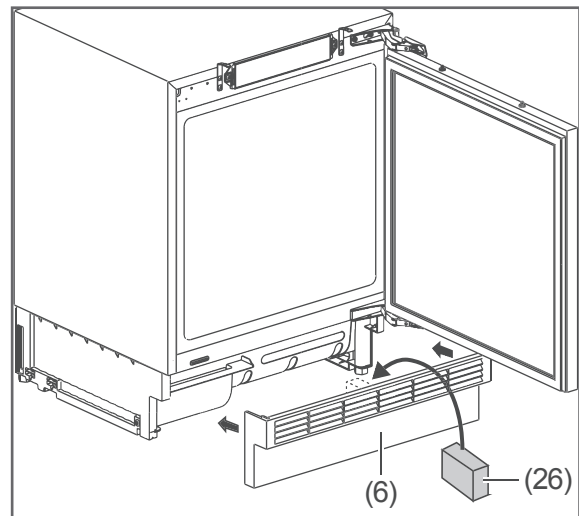


1. Remove the hinge covers (16).
2. Attach both brackets (22) to the appliance using the screws (27).

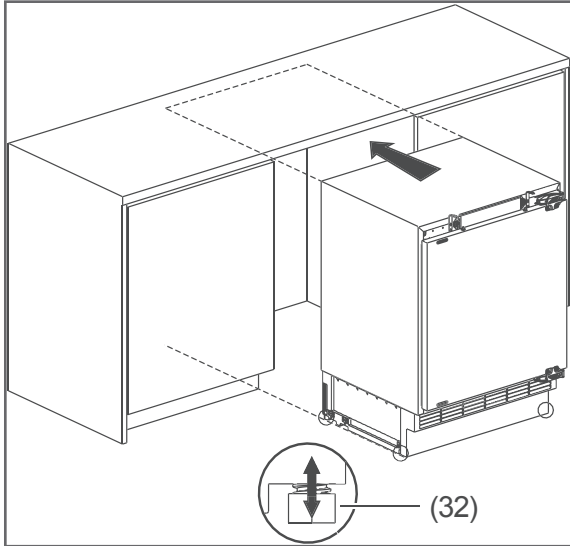
i The brackets can be used either to attach to a worktop or to a side panel.



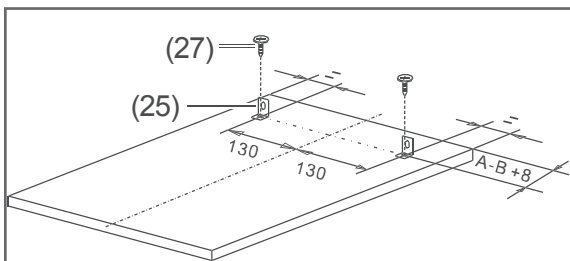
3. Remove the blind plugs (17).
4. Screw the double-ended screws (23) into the appliance door.



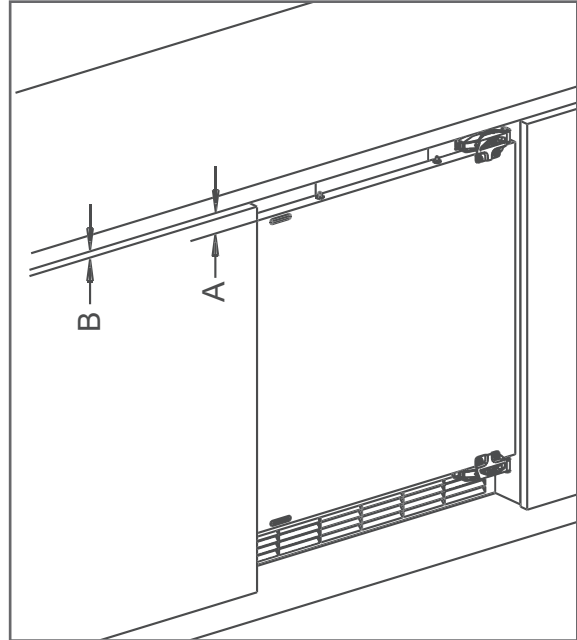
5. Remove the front panel (6) and insert the separation foam (26) in the middle of the front panel.
6. Replace the front panel.



7. Level the appliance by adjusting its screw feet (32) to the right height.
8. Use a spirit level to check whether the appliance is stable.
9. Slide the appliance into the housing cabinet.

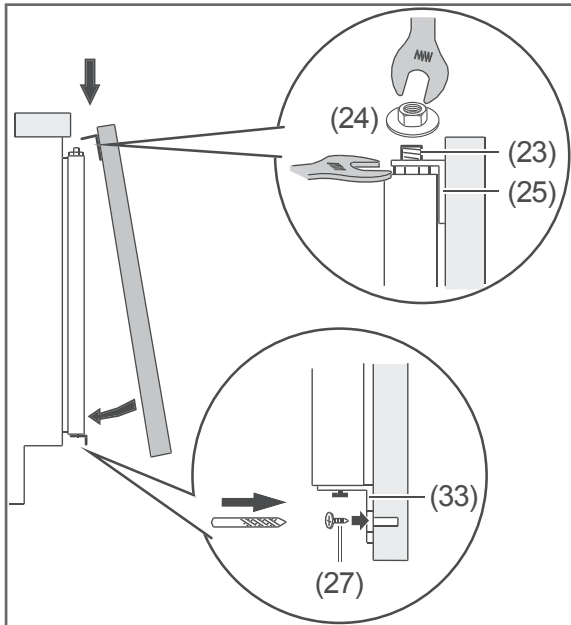


10. Fasten both brackets (25) to the cabinet front panel using the screws (27).

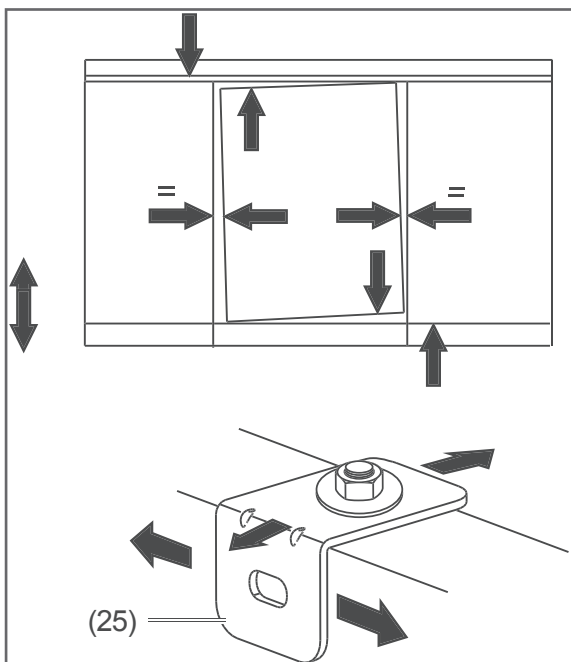


The brackets must be positioned 130 mm from the centre of the cabinet front panel.

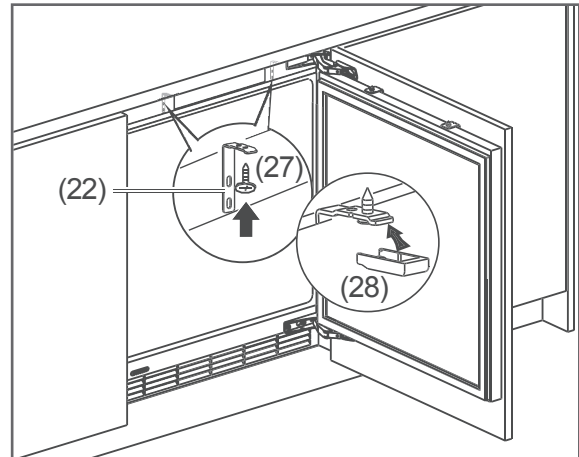
The distance from the brackets to the top edge of the cabinet front panel is calculated using the distance between the appliance door and worktop (A) and the distance between the adjacent cabinet and worktop (B). Subtract the latter from the former and then add 8 mm (i.e. $A - B + 8$ mm).



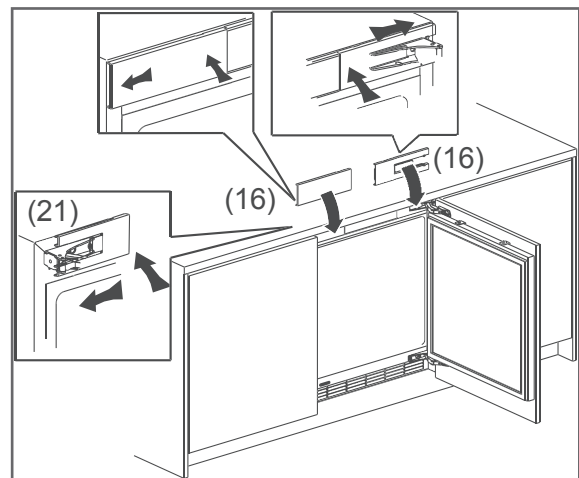
11. Attach the cabinet front panel to the double-ended screws (23) using the brackets (25).
12. Tighten the nuts (24) slightly.
13. Attach the pre-installed brackets (33) to the bottom of the cabinet front panel using the screws (27).



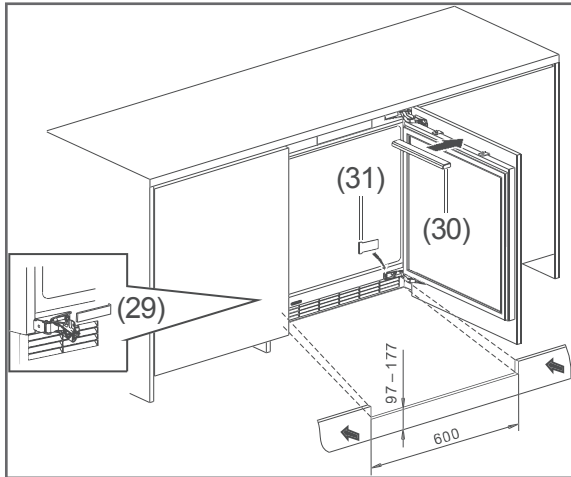
14. Align the bracket (25) such that the cabinet front panel is level.
15. Tighten the nuts.



16. Affix the brackets (22) to the worktop using the screws (27).
17. Put the bracket covers (28) on the brackets.



18. Put the hinge covers (16) back on.
19. If you have changed the direction the door opens, place the hinge cover (21) on the left side.



20. Put the screw cover (30) over the double-ended screws.
21. Insert the hinge faceplate (31) into the lower hinge.
22. If you have changed the direction the door opens, place the hinge faceplate (29) on the left side.
23. If you want to install a plinth, make sure that it has a height of 97–177 mm and a width of 600 mm and doesn't cover the ventilation grille of the appliance.

Troubleshooting table

Malfunctions can occur in all electrical appliances. This does not necessarily mean there is a defect in the appliance. For this reason, please check the tables to see if you can correct the malfunction.

 **WARNING**

Risk of electric shock in case of improper repair!

- Never attempt to repair the appliance yourself. This may put your own and future users' lives at risk. Only authorised specialists are allowed to carry out this repair work.

Problem	Possible cause	Solutions, tips, explanations
Compressor is off.	No electricity to socket.	Check the socket with another appliance.
	Mains plug is loose.	Check the tightness of the mains plug.
	Desired temperature has been reached.	Further cooling not required. When the inside temperature rises, the compressor automatically switches on.
Appliance cools too much.	Temperature has been set too low.	Select a higher setting (see "Setting the temperature" on page EN-12).
The appliance doesn't cool sufficiently.	Temperature has been set too high.	Select a lower setting (see "Setting the temperature" on page EN-12).
	Appliance door not tightly closed or door seal is not completely tight.	See "Checking and cleaning the door seals" on page EN-19.
	The appliance is near a heat source.	Place insulation plate between the appliances or change location.
	Food has been stored warm.	Only store cooled foods.
	Ambient temperature too low or too high.	Adjust the ambient temperature to the climate category (see "Intended use" on page EN-4).
	Compressor seems defective.	Activate "Quick refrigerating". If the compressor isn't switching on, please contact our service department (see page EN-34).
Appliance is making a noise.	Operating noises are functional and are not a sign of malfunction.	Humming: Refrigeration unit is running.
		Flowing noise: Refrigerant is flowing through the pipes.
		Clicking: Compressor is switching on or off.
	Disturbing noises.	Check that it is stable.
		Remove any objects from the appliance. Remove any foreign matter from the back of the appliance.
Water has accumulated at the bottom of the refrigerator.	Defrost drain is blocked.	Remove blockage in defrost drain.

Service

Please note!

You are responsible for the condition of the appliance and its proper use in the household.

If you call out for customer service due to an operating error, you will incur charges, even during the guarantee/warranty period.

Damage resulting from non-compliance with this manual unfortunately cannot be recognised.

In order for us to help you quickly, please tell us:

Name of appliance	Colour	Model	Order number
Hanseatic Refrigerator with freezer compartment	white	HEKS8260GD	24811525

Advice, complaints and orders

Please contact your mail order company's customer service centre if

- the delivery is incomplete,
- the appliance is damaged during transport,
- you have questions about your appliance,
- a malfunction cannot be rectified using the troubleshooting table,
- you would like to order additional accessories.

Repairs and spare parts

You can prevent waste by having your defective appliances repaired. Please contact our service department regarding this.

Spare parts are available for a minimum period of seven years after the final version of the model has been placed on the market. Door seals are available for a period of ten years.

Customers in Germany

Please contact our Technical Service:
Phone +49 (0) 40 36 03 31 50

Customers in Austria

Please contact your mail order company's customer service centre or product advice centre.

Waste prevention, free return and disposal

Waste prevention

According to the provisions of Directive 2008/98/EC, waste prevention measures always take priority over waste management.

For electrical and electronic devices, waste prevention measures include extending the lifespan of defective devices through repair and reselling used working appliances instead of disposing of them.

Please help us reduce waste and contact our customer service if your product is faulty.

More information can be found in the brochure "Waste Prevention Programme - of the German Government with the Involvement of the Federal States".

Free return of old electrical appliances

Upon purchasing a new electrical appliance of the same type with essentially the same function, consumers may return an old electrical appliance to a distributor obliged to take back old appliances, at no extra cost for the consumers. This option also exists for deliveries made to a private household. For distance selling, the option of having old electrical equipment collected for free applies only in the case of purchase of new electrical equipment with heat exchangers (e.g. refrigerators, dehumidifiers), screens and display devices with a screen surface > 100 cm², and large devices with at least one of its external dimensions measuring more than 50 cm.

In addition, consumers may return up to three old electrical appliances of the same type to a distributor's collection point for free, without having to purchase a new electrical appliance. In this case, however, the old appliances' external dimensions may not exceed 25 cm.

Disposal

Disposing of old electrical devices in an environmentally-friendly manner



Electrical appliances contain harmful substances as well as valuable resources.

Every consumer is therefore required by law to dispose of old electrical appliances at an authorised collection or return point. They will thus be made available for environmentally-sound, resource-saving recycling.

You can dispose of old electrical appliances free of charge at your local recycling centre.

Please contact your dealer directly for more information about this topic.

Don't forget to erase data!

If necessary, each consumer is responsible for erasing personal data from electrical and electronic equipment

Batteries and rechargeable batteries, lamps and bulbs

If necessary, old single-use and rechargeable batteries that are not encased by an old electrical appliance, as well as lamps/bulbs that can be removed from an old electrical appliance without being destroyed, must be removed and disposed of separately before you return the appliance.



This symbol means that single-use and rechargeable batteries must not be disposed of with other household waste.

Consumers are required by law to bring all single-use and rechargeable batteries, regardless of whether they contain harmful substances*) or not, to a collection point operated by their communal authority or borough or

to a retailer, so that they can be disposed of in an environmentally friendly manner and so that valuable resources (e.g. cobalt, nickel or copper) can be recovered.

Single-use and rechargeable batteries can be returned free of charge.

Some of the possible contents (e.g. mercury, cadmium and lead) are toxic and, if improperly disposed of, can have adverse effects on the environment. Heavy metals, for instance, can have detrimental health effects on humans, animals and plants and accumulate in the environment and food chain, and then enter the body indirectly through the consumption of food.

There is a high risk of fire with old lithium batteries. Special care must therefore be taken to properly dispose of old lithium batteries and rechargeable batteries. Improper disposal can also lead to internal and external short circuits due to thermal effects (heat) or mechanical damage. A short circuit can lead to a fire or an explosion and have serious consequences for people and the environment. It is therefore important to tape off the terminals of lithium batteries and rechargeable batteries before disposing of them to prevent an external short circuit.

Single-use and rechargeable batteries that are not built into the device should be removed before disposal and then disposed of separately.

Please only dispose of single-use and rechargeable batteries in a discharged state!

If possible, use rechargeable batteries in place of disposable batteries.

*) labelled with:

Cd = Cadmium

Hg = Mercury

Pb = Lead

Packaging



Our packaging is made of environmentally friendly, recyclable materials:

- Outer packaging made of cardboard
- Moulded parts made of foamed, CFC-free polystyrene (PS)
- Films and bags made of polyethylene (PE)
- Tension bands made of polypropylene (PP)
- Saving energy also protects against excessive global warming. Your new appliance uses little energy due to its environmentally friendly insulation and technology.



If you have sufficient space, we recommend retaining the packaging, at least during the warranty period. If the appliance needs to be sent out for repairs, only the original packaging will provide sufficient protection. If you would like to dispose of the packaging, please dispose of it in an environmentally friendly way.

Appendix

Product fiche concerning EU Directive no. 2019/2016

The product fiche for your device is provided online.

Go to <https://eprel.ec.europa.eu> and enter the model identifier for your device to download the product fiche.

The model identifier for your device can be found in the Technical specifications.

Technical specifications

Item number	24811525
Name of appliance	Refrigerator with freezer compartment
Model identifier	HEKS8260GD
Device measurements (Height × Width × Depth)	818 mm × 595 mm × 545 mm
Unloaded weight	34 kg
Refrigerant	R600a
Filling capacity refrigerant	28 g
Foaming agent	cyclopentane
Rated power	105 W
Supply voltage / frequency / rated current	220 - 240 V ~ / 50 Hz / 0,6 A
Protection class	I
Climate class: SN-N-ST. This appliance is intended to be used at an ambient temperature between + 10 °C and + 38 °C.	

This product contains a light source of energy efficiency class G.

