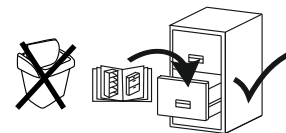


NEW YORK INSEL

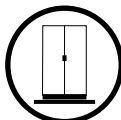
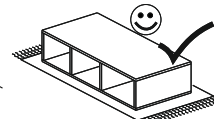
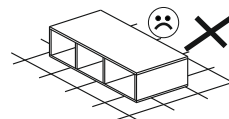
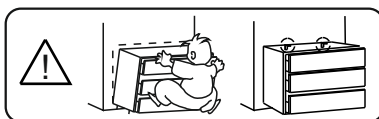
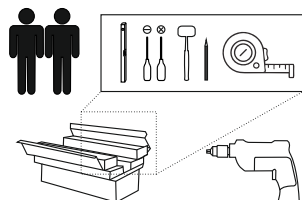
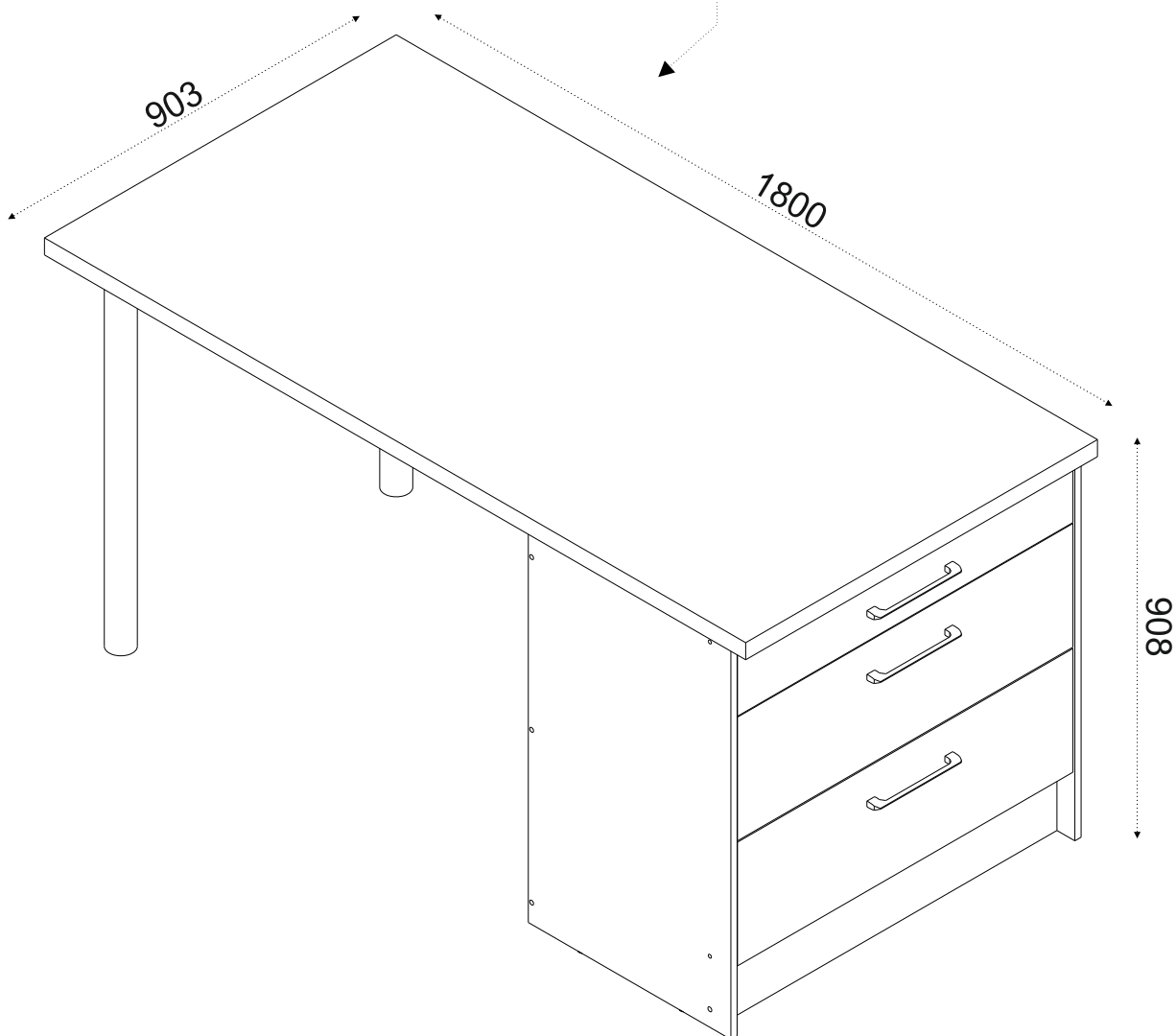
MEBLE
OKMED
DEMKO

„MEBLE-OKMED” DEMKO - SPÓŁKA JAWNA
ul. Kolejowa 13, 14-500 Braniewo, POLSKA
www.mebleokmed.pl (+48) 55 243 27 26
firma@mebleokmed.pl

SERIA: .../...

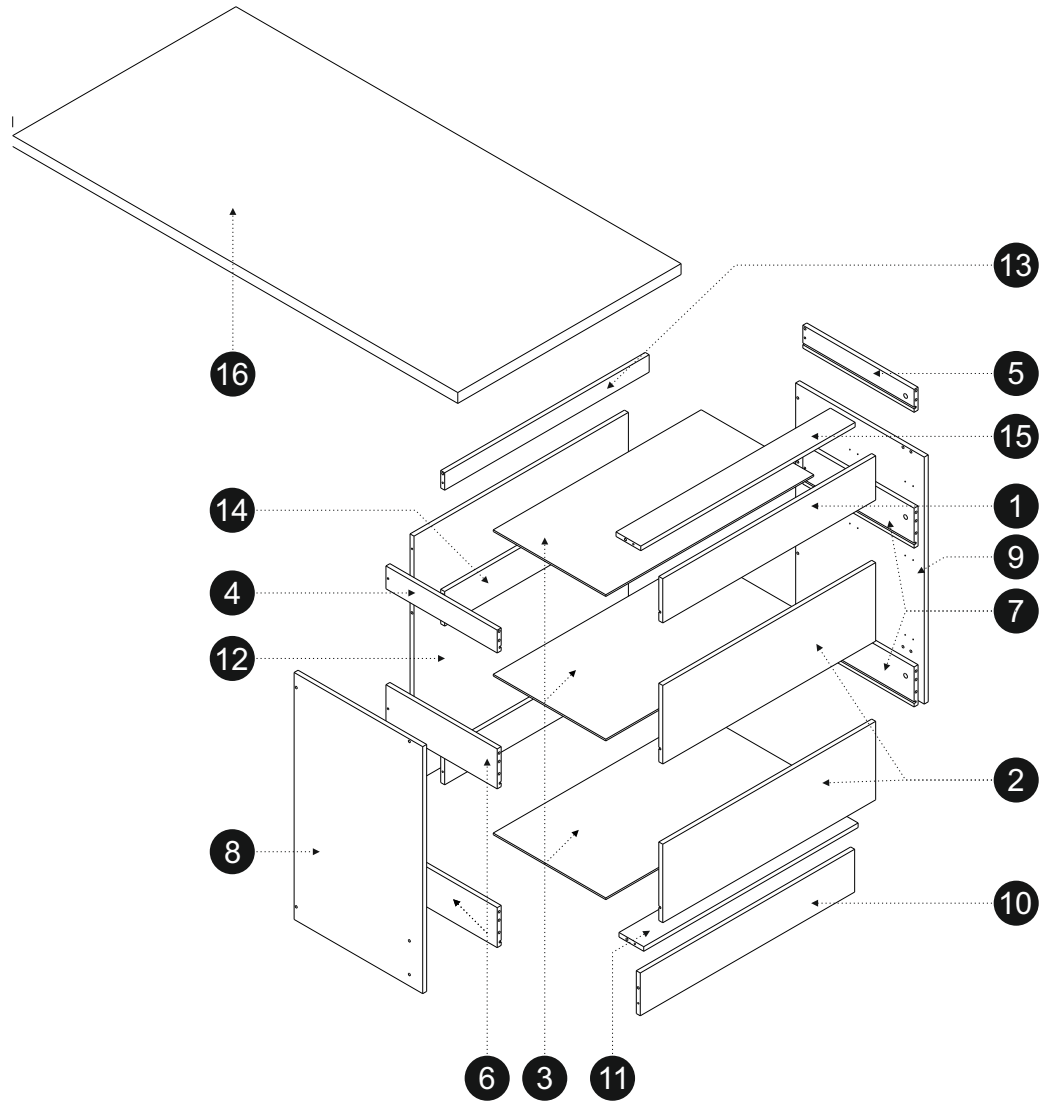


NEW YORK INSEL
SERIA:/..

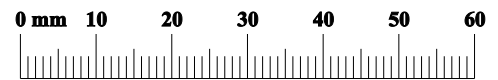
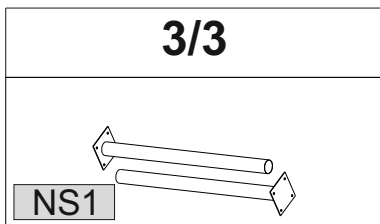


NEW YORK INSEL

1/3				
	L [mm]	W [mm]	T [mm]	
1	861	201	16	x1
2	861	253	16	x2
3	841	455	5	x3
4	450	100	16	x1
5	450	100	16	x1
6	450	140	16	x2
7	450	140	16	x2
8	865	520	16	x1
9	865	520	16	x1
10	867	150	16	x1
11	867	100	16	x1
12	867	865	16	x1
13	827	81	16	x1
14	827	121	16	x2
15	867	100	16	x1

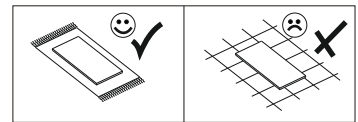
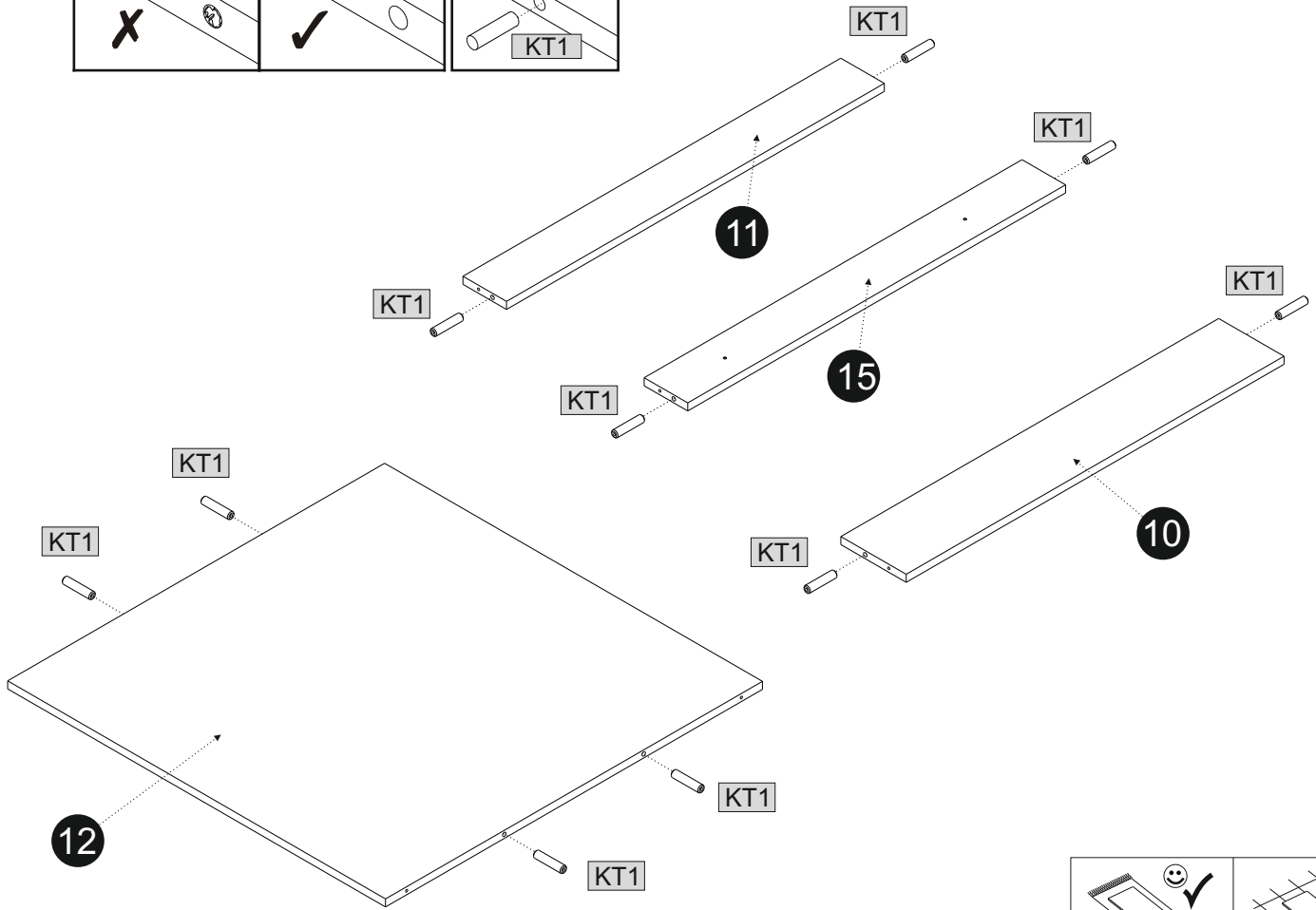
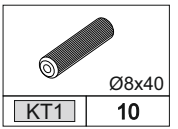
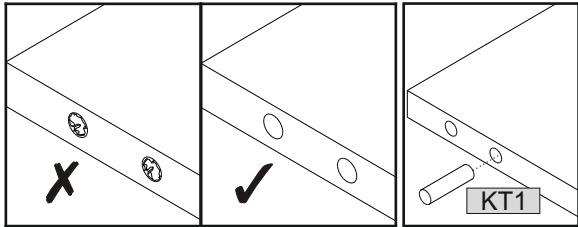


2/3				
	L [mm]	W [mm]	T [mm]	
16	1800	903	38	x1

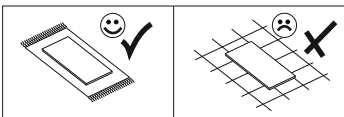
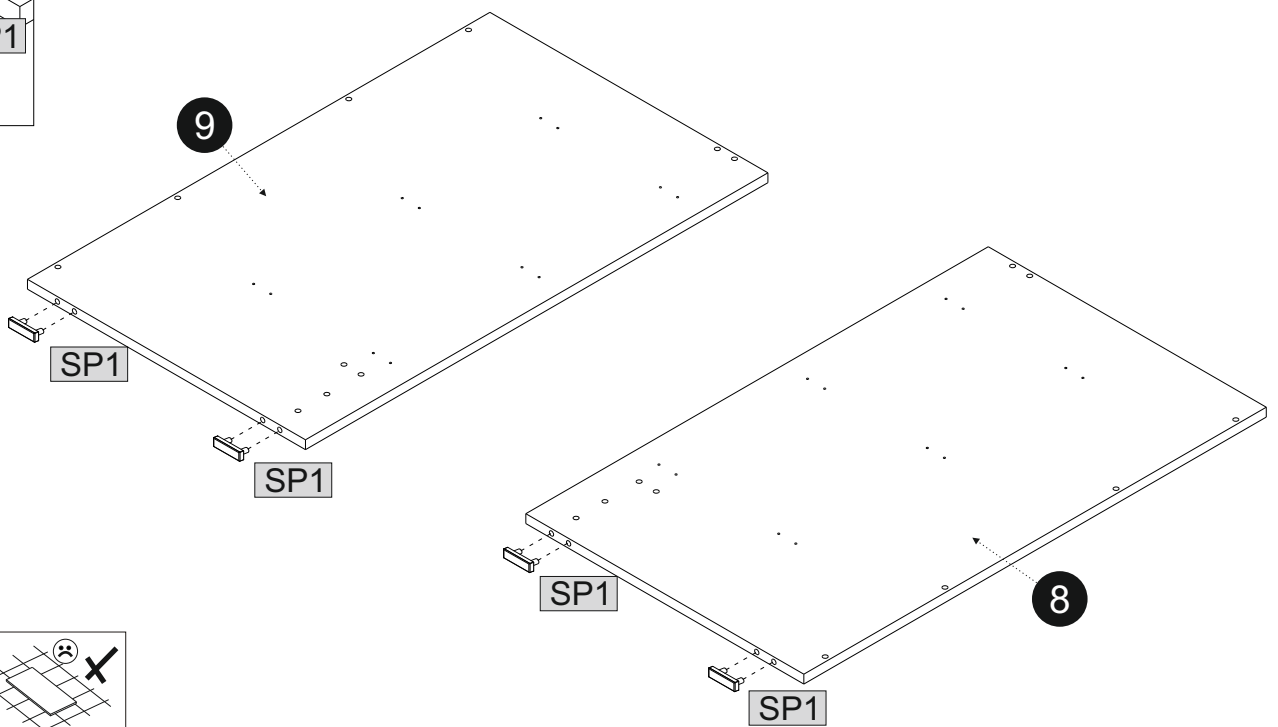
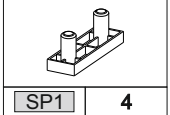
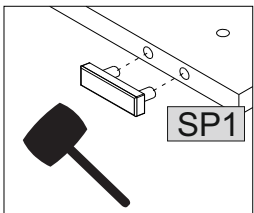


KK1 1	ZK 10	K1 10	KT1 26	U82 3	POP 6	W11 27	W1 30
W7 10	PMO1 2	ZM1 10	SP1 4	PQFL 3	PQFR 3	ZM1A 10	NS1 2
W5 2	WU 6	WDS3 3	W14 2	S1 6	KM1 6	ZM1B 10	

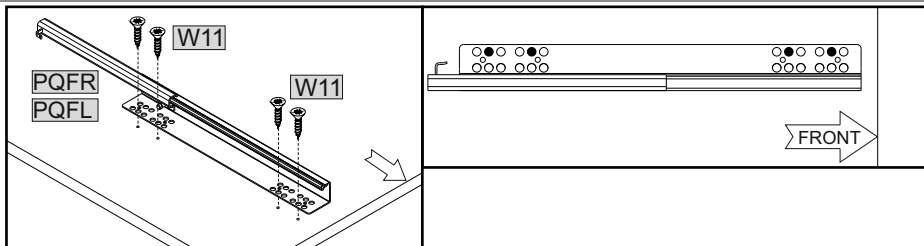
01



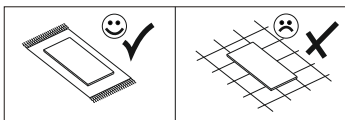
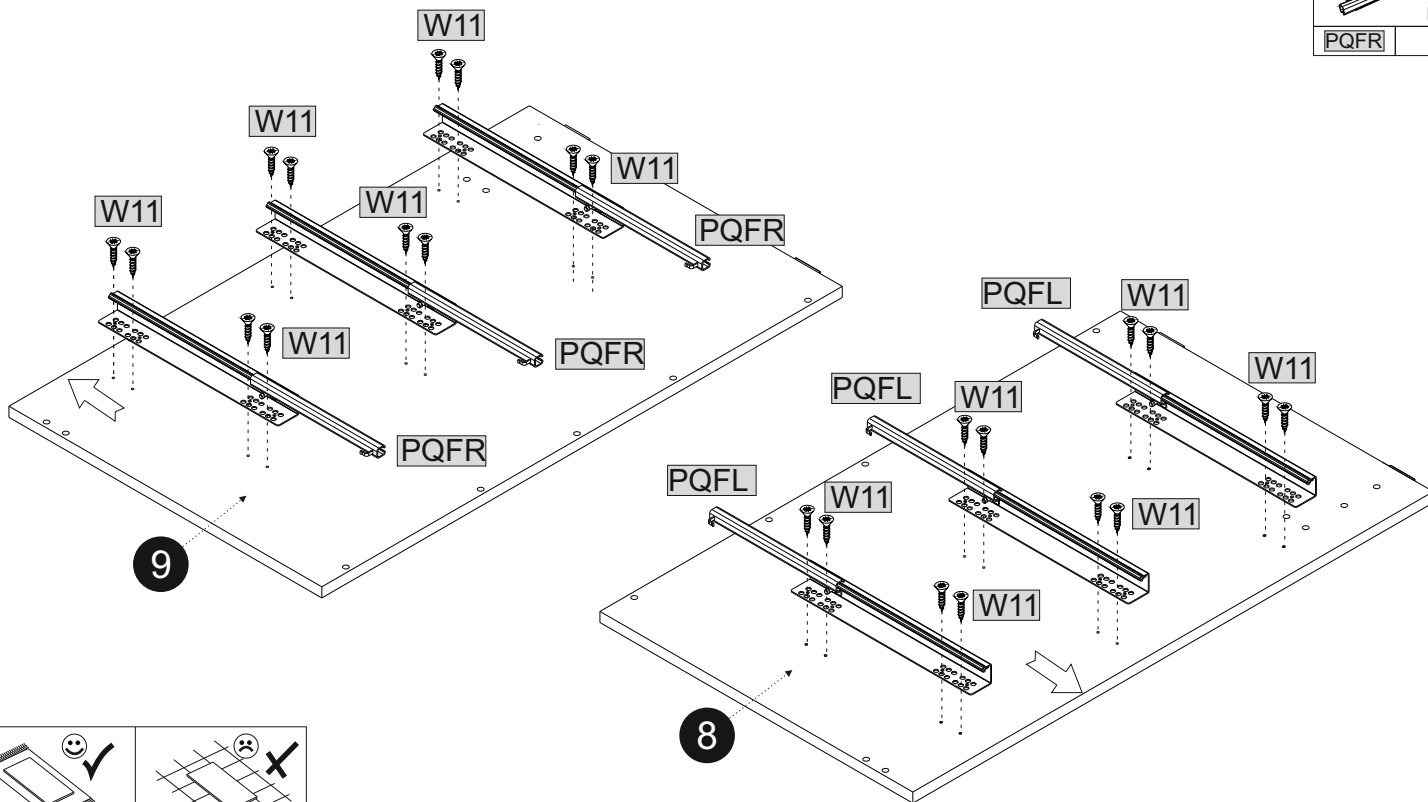
02



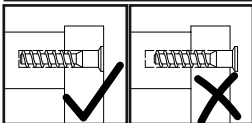
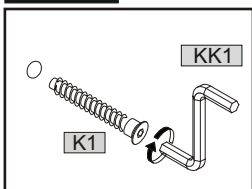
03



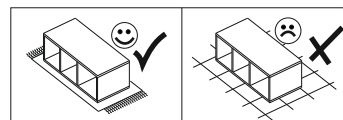
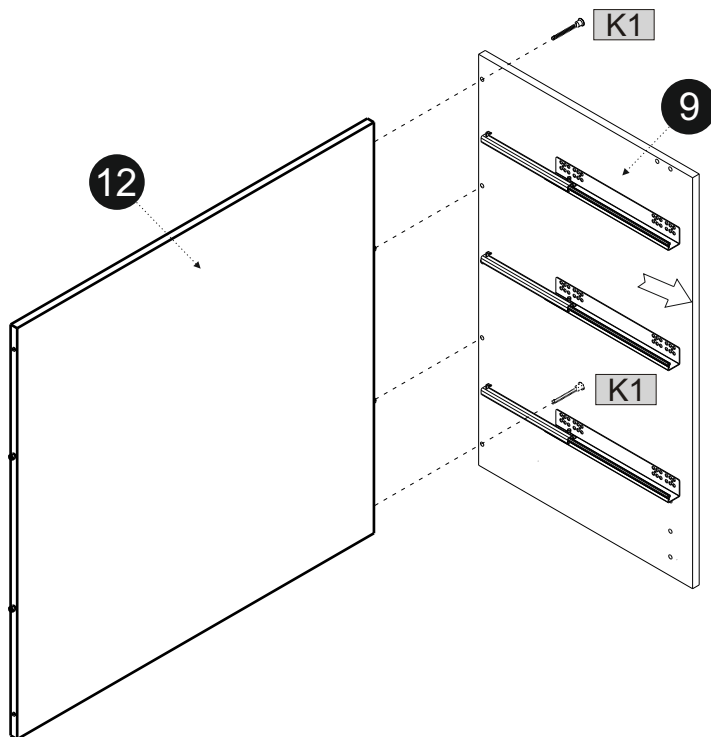
3,5x16	
W11	24
L-450	
PQFL	3
L-450	
PQFR	3



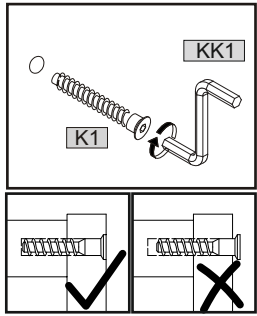
04

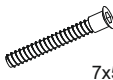
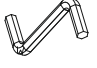


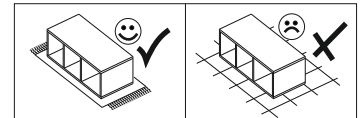
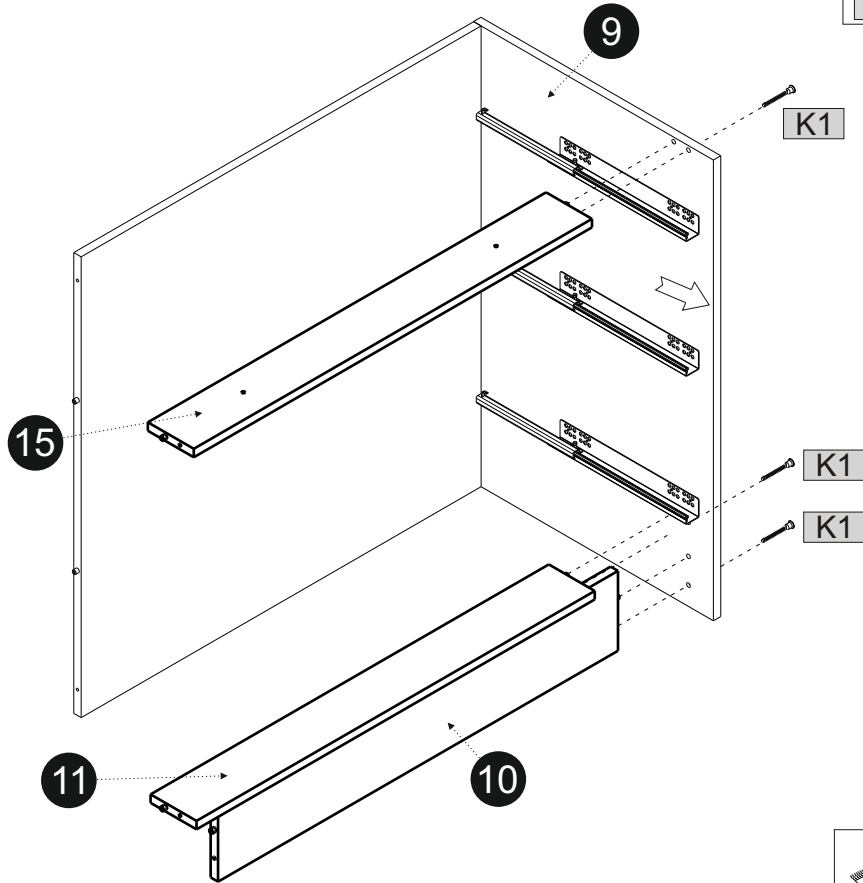
7x50		KK1	
K1	2	KK1	1



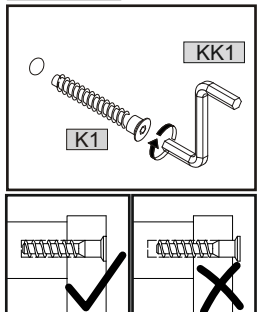
05

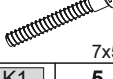
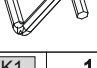


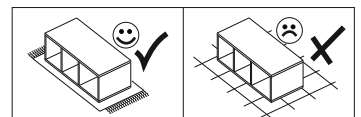
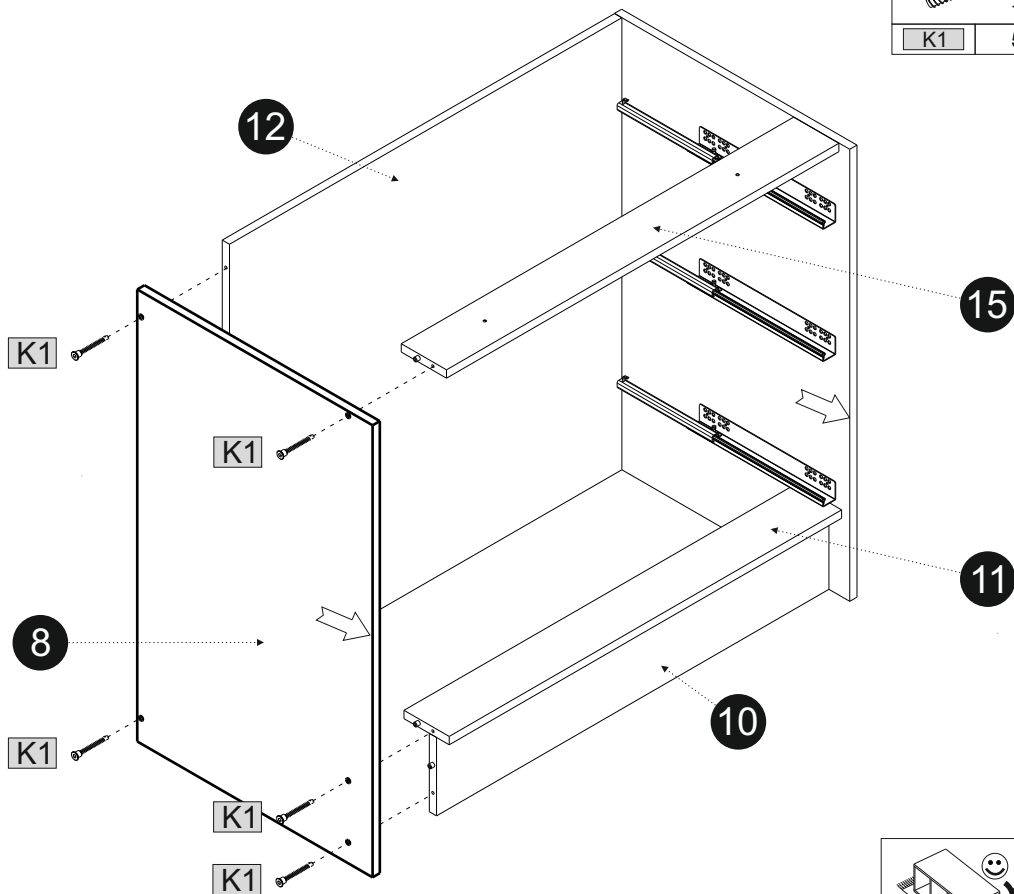
	7x50	
K1	3	KK1

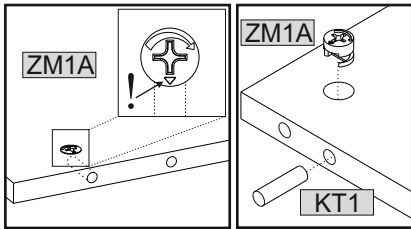


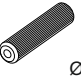

06

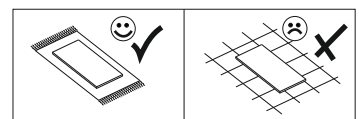
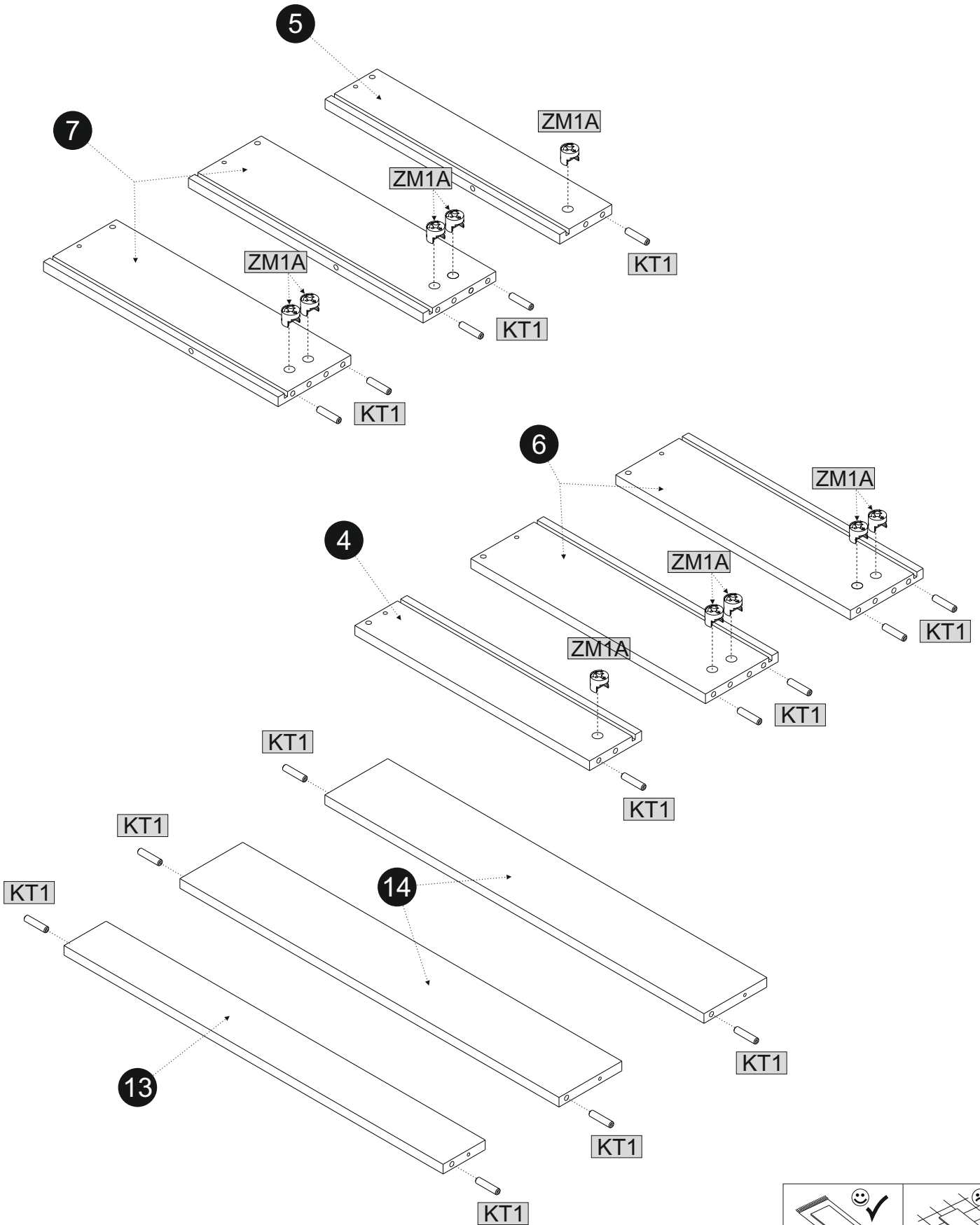


	7x50	
K1	5	KK1

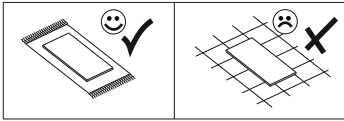
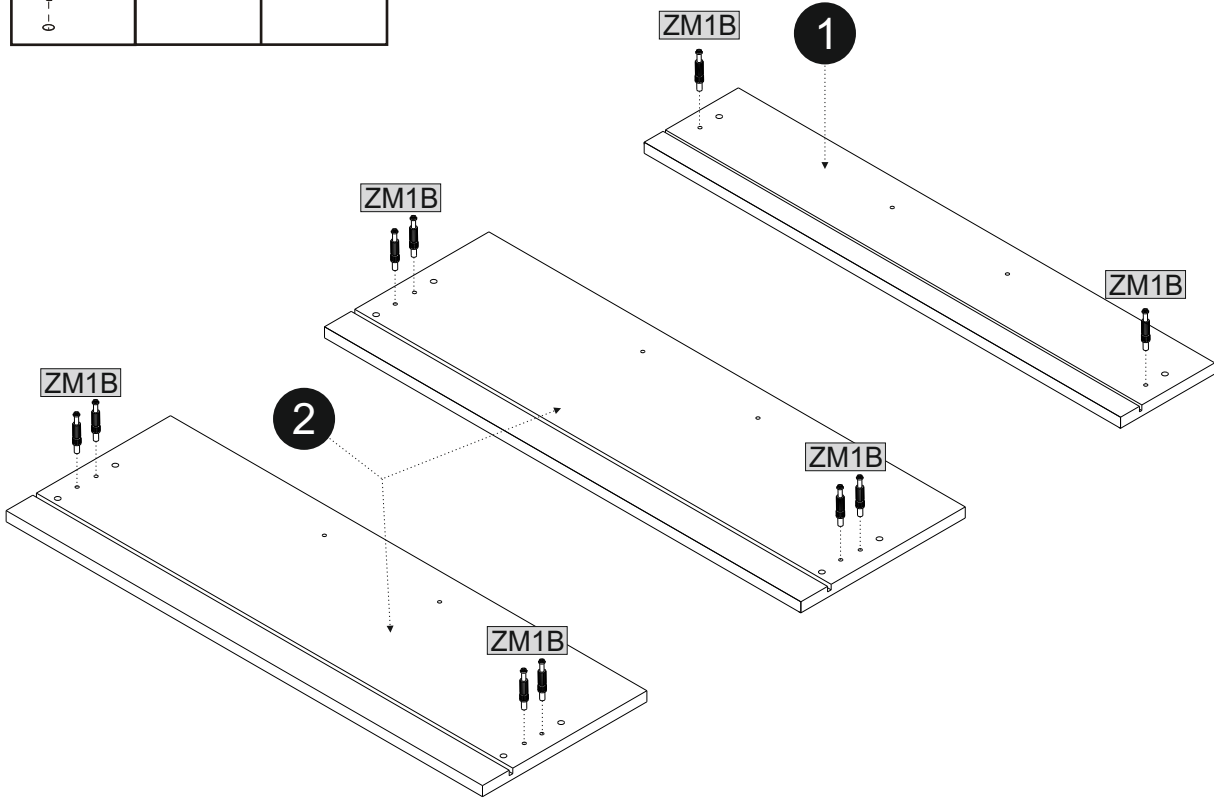
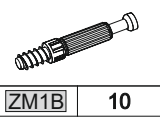
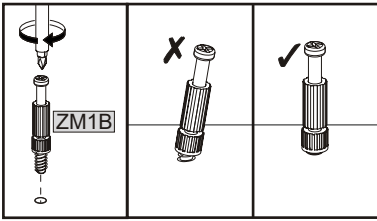




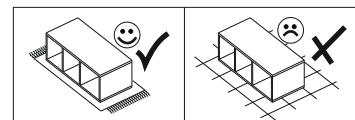
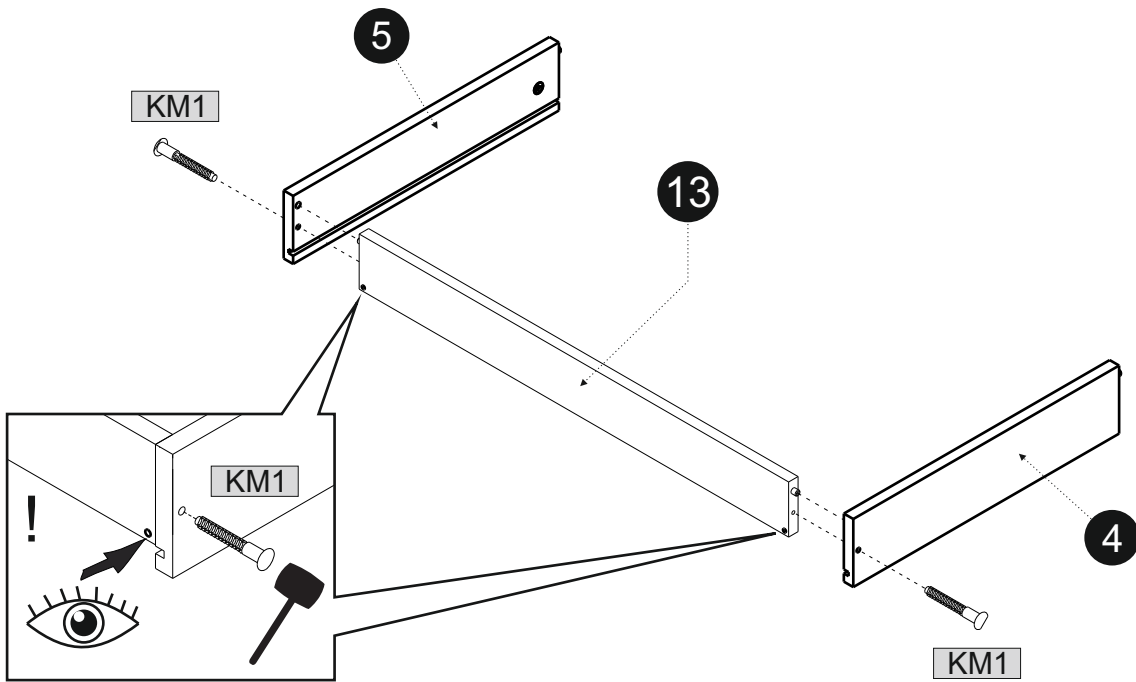
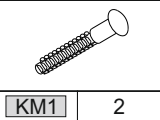
	
Ø8x40	
KT1	16
	
ZM1A	10



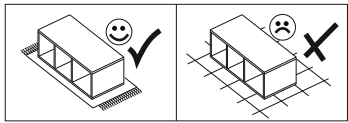
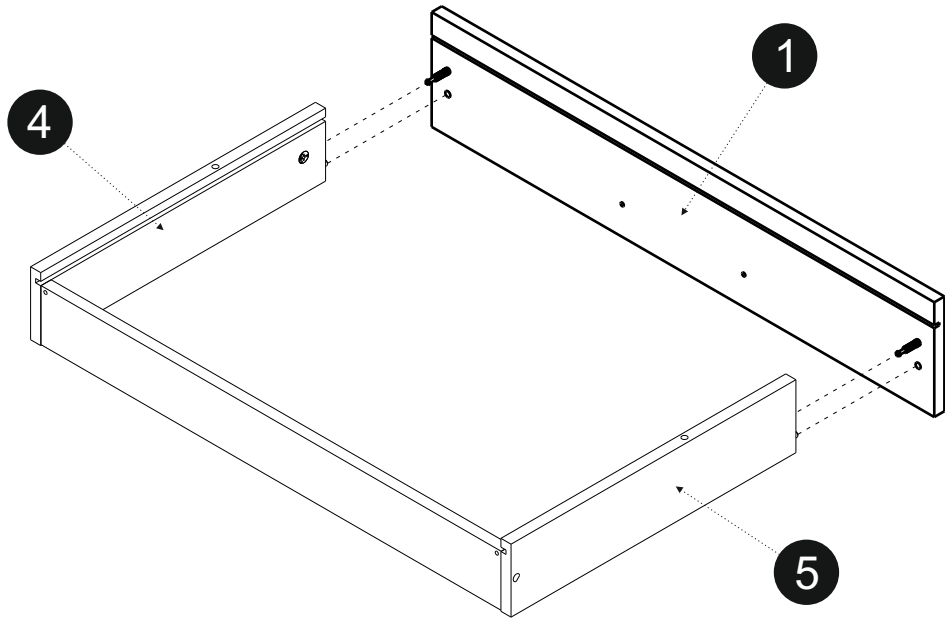
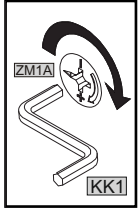
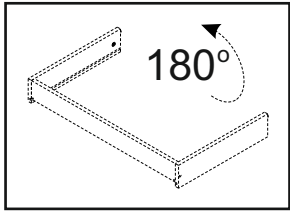
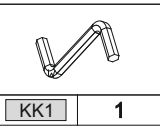
08



09

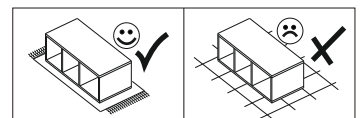
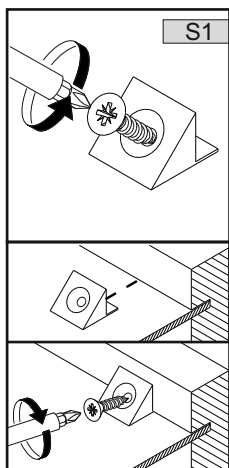
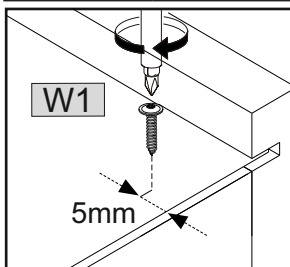
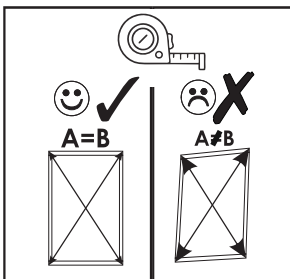
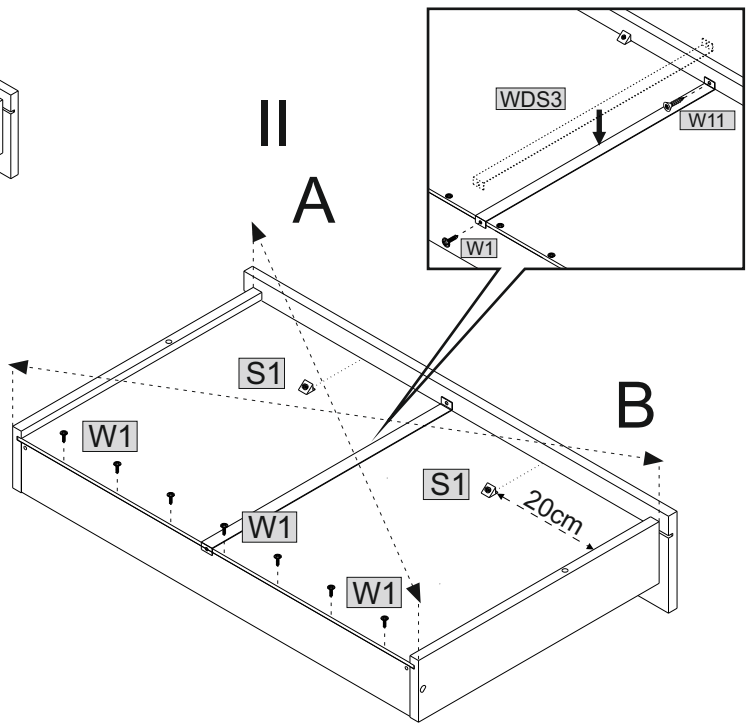
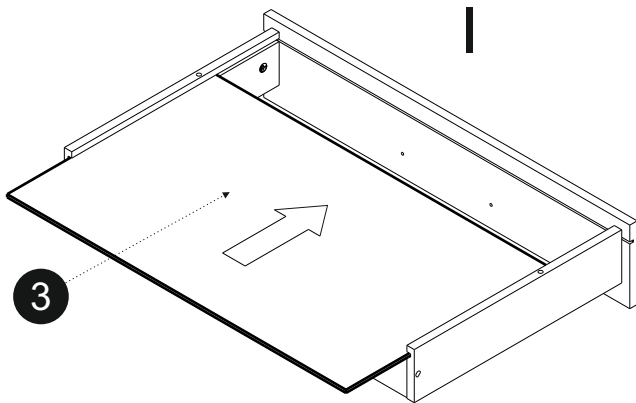


10



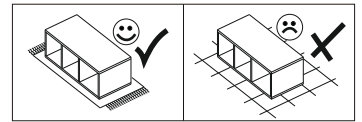
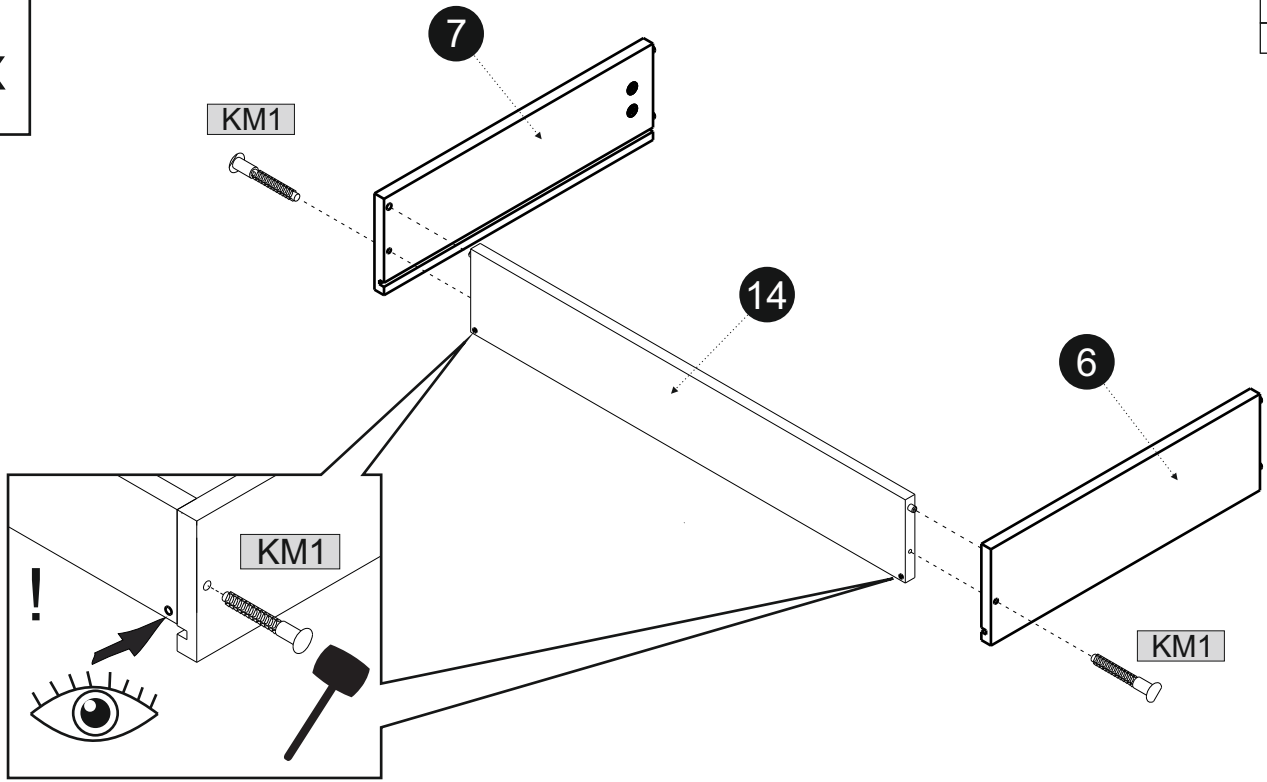
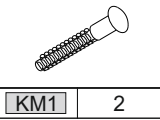
11

L-450	3,5x16		3x16
WDS3	1	W11	1
		S1	2
		W1	8



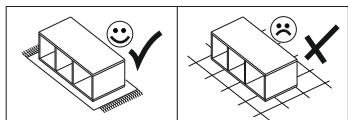
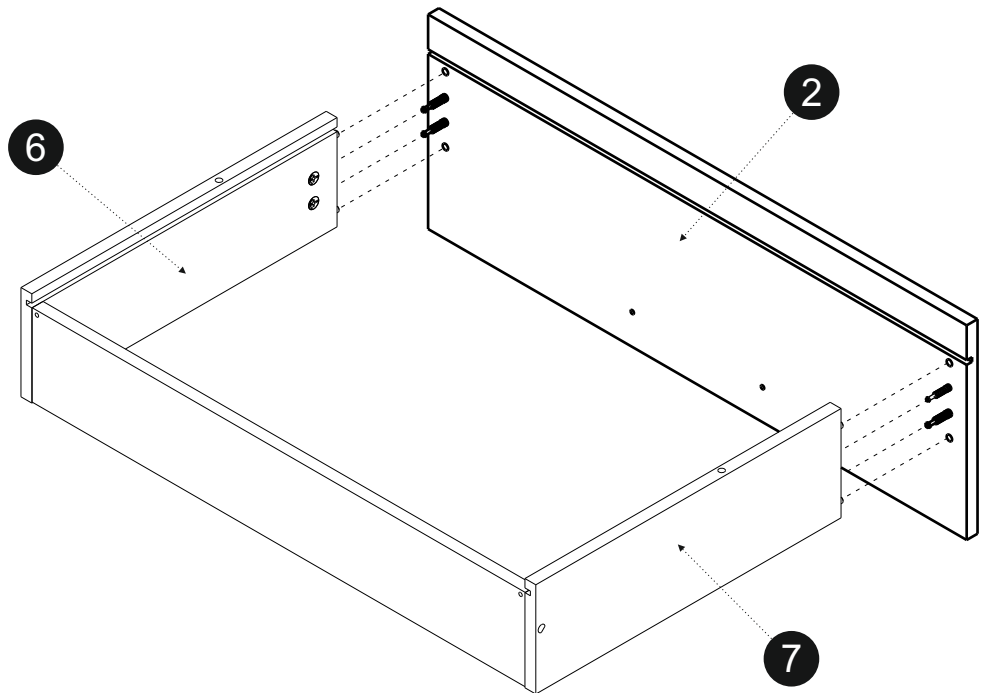
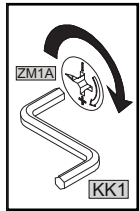
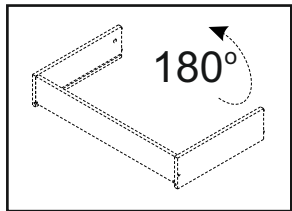
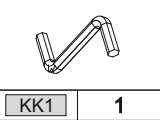
12

2x

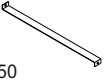




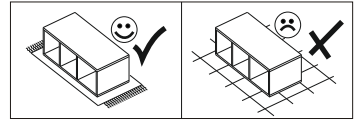
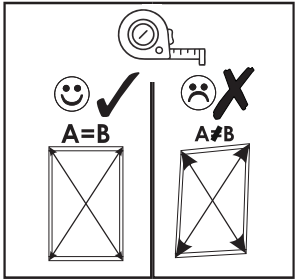
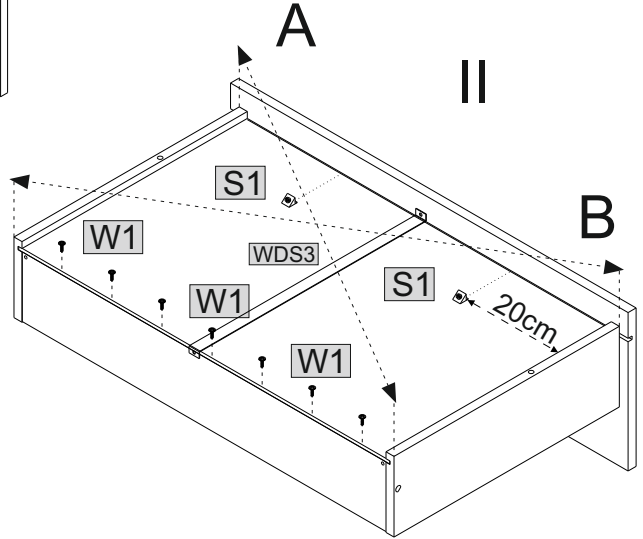
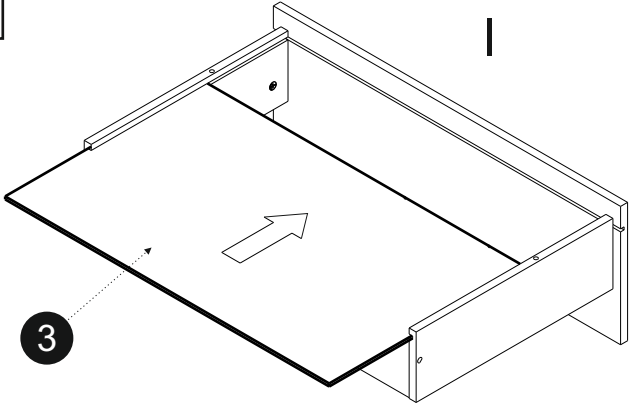
13

2x

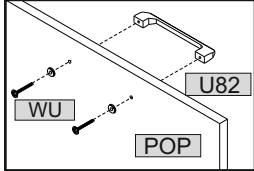



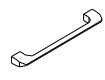

14
2x

			
L-450	3,5x16		3x16
WDS3	1	W11	1
		S1	2
		W1	8

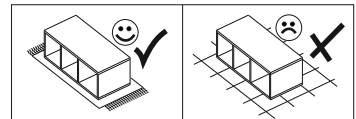
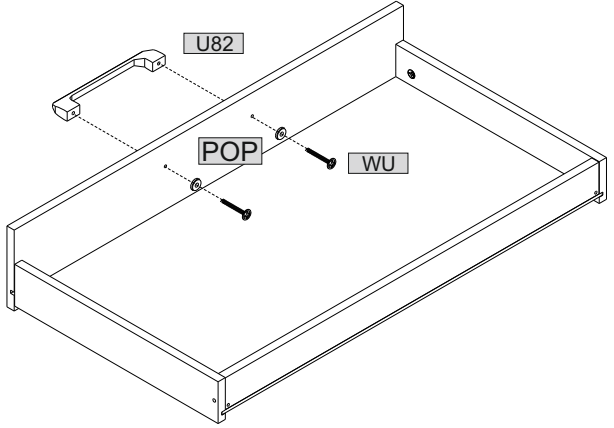
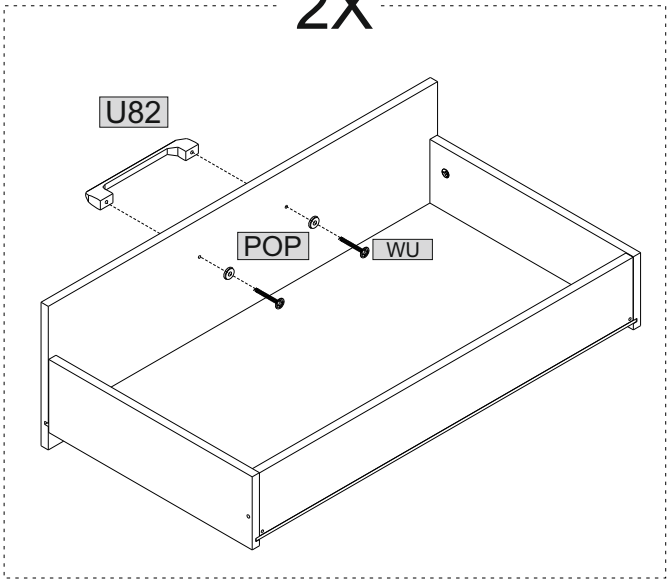


15

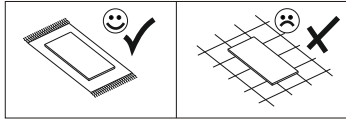
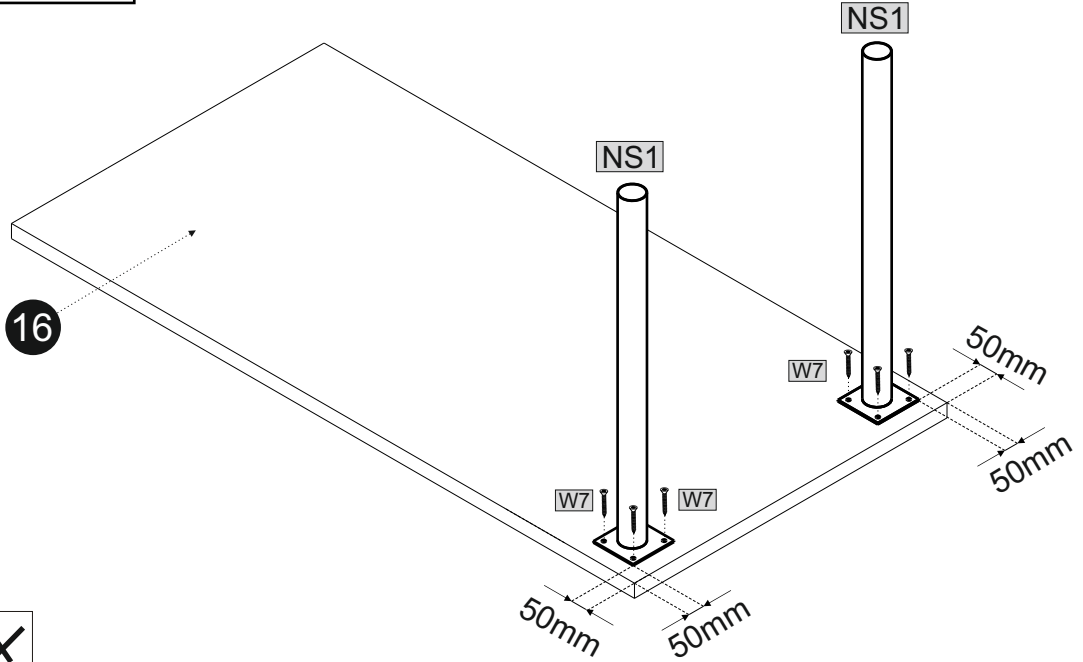
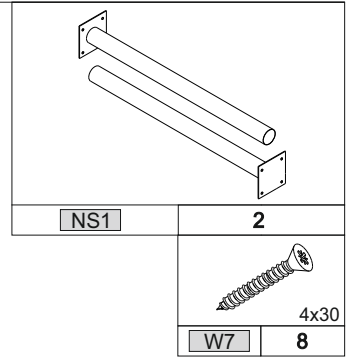
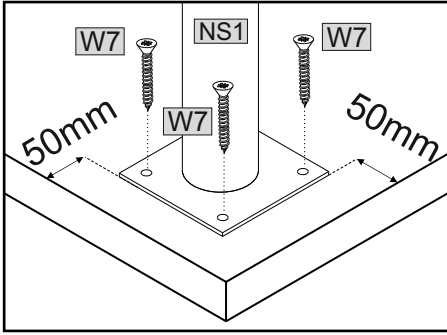


		
3,5x25		
WU	6	U82
		3
		POP
		6

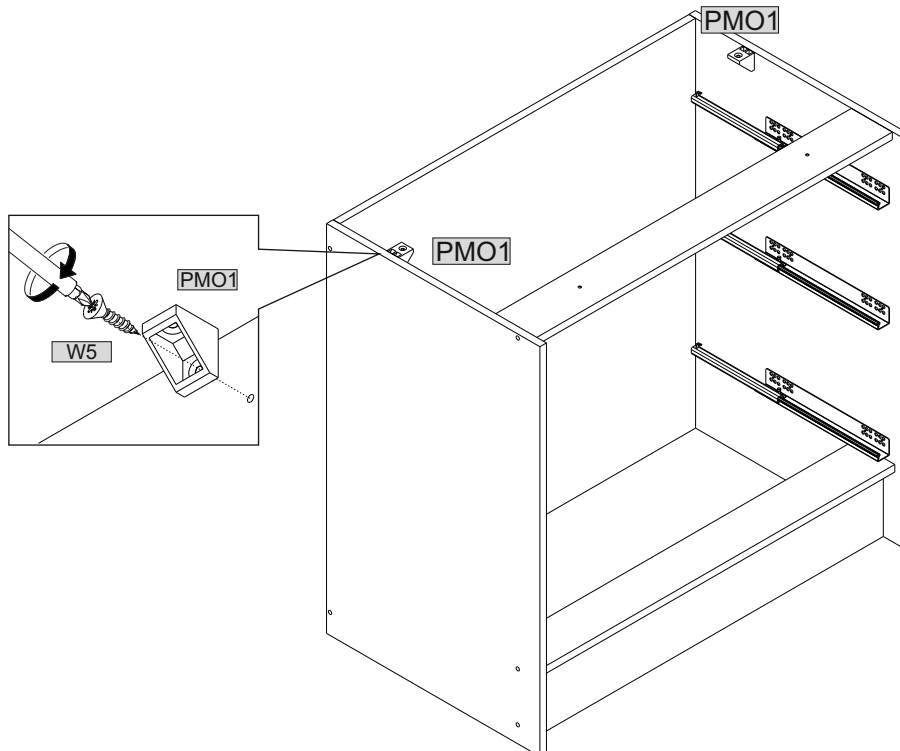
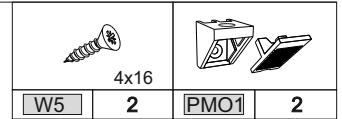
2X





16

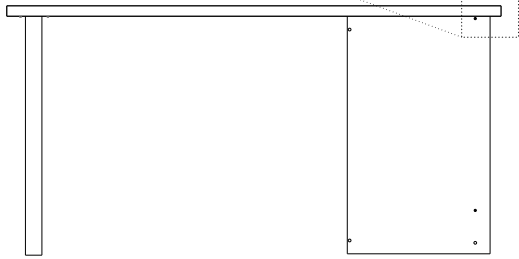
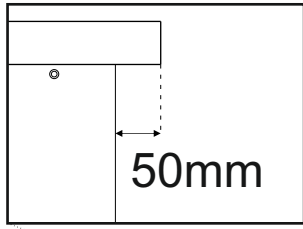


17

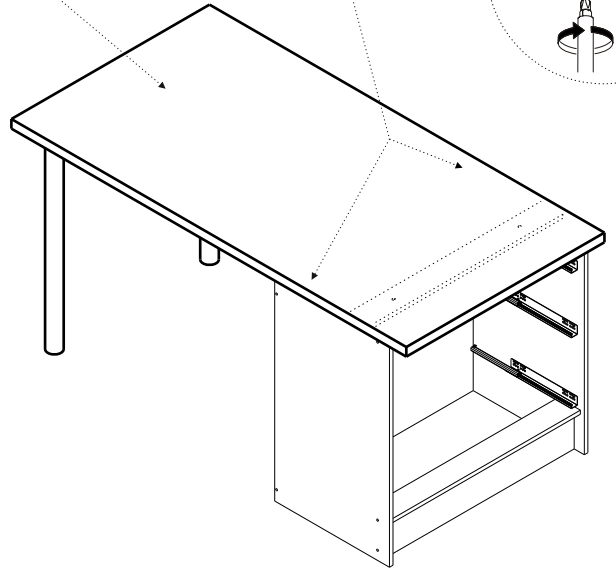
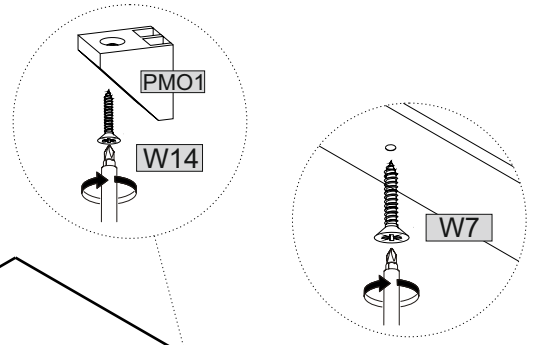


18

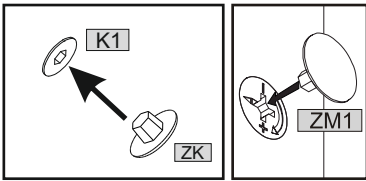
	4x25
W14	2
	4x30
W7	2






16



19



	ZM1	10		ZK	10		3x16	W1	6
--	-----	----	--	----	----	--	------	----	---

