

14' x 12' PAVILION mit ALUMINIUMDACH

Montage- und Bedienungsanleitung - YD12949

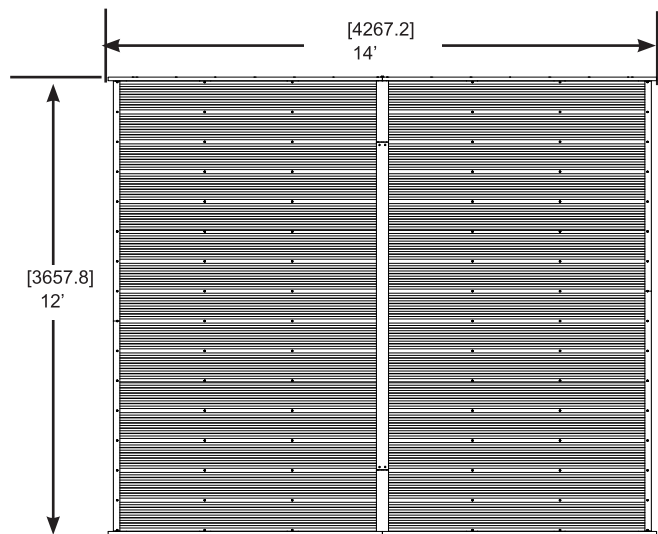


HÖHE:
10'10" oder 3.3 m

WICHTIG! FÜR SPÄTERE VERWENDUNG AUFBEWAHREN SORGFÄLTIG DURCHLESEN

Überarbeitet am 20.2.2020

50NRTH GmbH:
Straßburgstr. 14 - 16
54516 Wittlich - Wengerohr
Deutschland
Telefon: +49 (0)6571 951170
Telefax:+49 (0)6571 9511798
E-Mail: info@50NRTH.com



Height: 10' 10" (3.3 m)

Wichtiger Sicherheitshinweis!

Das Produkt ist NICHT für folgendes vorgesehen:

- Als Sicherheitsbarriere, um den nicht überwachten Zugang zu Pools, Jacuzzis, Spas oder Teichen zu verhindern.
- Als tragende Stütze für Gebäude, Strukturen, schwere Gegenstände oder Schaukeln.
- Als Aufbauten, die Wind einfangen, Regen oder Schnee ansammeln, und das Produkt mit zusätzlichem Gewicht belasten würden.

Der angesammelte Schnee muss vom Dach entfernt werden.

Auf KEINEN Fall auf das Dach klettern oder darauf laufen.

Dauerhafte Aufbauten benötigen evtl. eine Baugenehmigung. Als Käufer und/oder Installateur dieses Produkts wird Ihnen empfohlen, die örtlichen Planungs-, Bauungs- und Bauaufsichtsabteilungen zu konsultieren, um sich über die geltenden Bauvorschriften und/oder Bauungsanforderungen zu informieren.

Das Holz ist nicht schwer entflammbar und brennt. Grille, Feuerstellen und Kamine sind eine Gefahr, wenn Sie zu nahe an einer Struktur von Yardistry platziert werden. Konsultieren Sie das Benutzerhandbuch des Grills, der Feuerstelle oder des Kamins für sichere Abstände von brennbaren Materialien.

Handschuhe tragen, um Verletzungen aufgrund eventuell scharfer Kanten von einzelnen Elementen vor der Montage zu verhindern.

Während der Montage alle Sicherheitshinweise befolgen, die zusammen mit Ihrem Werkzeug zur Verfügung gestellt werden und eine Schutzbrille tragen, die von der OSHA zugelassen ist. Für manche Aufbauten können für eine sichere Montage zwei oder mehr Personen erforderlich sein.

Versorgungsleitungen im Boden überprüfen, bevor gegraben wird oder Pfähle in den Boden gehauen werden!

Während der Montage ist es wichtig, die Anleitungen genau zu befolgen, die Montage auf einer festen, nivellierten Fläche abschließen und die Anleitung befolgen, den Aufbau im rechte Winkel auszurichten, zu nivellieren und zu verankern. Dies wird während der Montage die Lücken der Holzverbindungen schließen.

Allgemeine Informationen

Allgemeine Informationen: Die Bauteile aus Holz sind aus Spießtannenholz (C. Lanceolata) gefertigt, das werkseitig mit einer wasserbasierenden Beize geschützt ist. Astlöcher, Kleine Markierungen (Risse) und Verwitterung sind natürlich vorhanden und beeinträchtigen die Festigkeit des Produktes nicht. Das Auftragen einer wasserbasierenden, wasserabweisenden Versiegelung oder Beize einmal pro Jahr ist wichtig und hilft, die Verwitterung und Markierungen zu reduzieren.

Beschränkte Garantie

Der Hersteller Westmann gewährt Garantie (**siehe Garantieübersicht) auf die mit dem Garantieversprechen beworbene Ware. Die Frist für die Berechnung der Garantiedauer beginnt mit Rechnungsdatum. Die Garantieleistung des Herstellers erstreckt sich räumlich auf die Länder Österreich, Schweiz & auf die Bundesrepublik Deutschland. Treten während dieses Zeitraums Material- oder Herstellungsfehler auf, gewährt der Hersteller als Garantiegeber im Rahmen der Garantie eine der folgenden Leistungen nach seiner Wahl:

- kostenfreie Reparatur der Ware oder
- kostenfreier Austausch der Ware gegen einen gleichwertigen Artikel (ggf. auch ein Nachfolgemodell, sofern die ursprüngliche Ware nicht mehr verfügbar ist).

Westmann Holz Pavillons : 5 Jahre gegen Durchrostung
Für Stahlbestandteile gilt die gesetzliche Gewährleistung

Bitte wenden Sie sich im Garantiefall an den Garantiegeber:

50NRTH GmbH
Straßburgstr. 15-16
54516 Wittlich / Deutschland
Tel.: +49 (0) 6571 9511 777
info@50NRTH.com

Garantieansprüche sind ausgeschlossen bei Schäden an der Ware durch

- missbräuchliche oder unsachgemäße Behandlung
- Umwelteinflüsse (Feuchtigkeit, Hitze, Überspannung, Staub etc.)
- Nichtbeachtung etwaiger Sicherheitsvorkehrungen
- Nichtbeachtung der Bedienungsanleitung
- Gewaltanwendung (z. B. Schlag, Stoß, Fall)
- eigenmächtige Reparaturversuche
- normaler Verschleiß

Eine Inanspruchnahme der Garantieleistung setzt voraus, dass dem Garantiegeber die Prüfung des Garantiefalls durch Einschicken der Ware ermöglicht wird. Hierbei ist darauf zu achten, dass Beschädigungen auf dem Transportweg durch eine entsprechende Verpackung vermieden werden.

Für die Beantragung der Garantieleistung müssen Sie eine Kopie der Originalrechnung der Warensendung beilegen. Wir bitten um Verständnis, dass der Hersteller ohne Beilegung dieser Rechnungskopie die Garantieleistung ablehnen kann. Die Übersendung der Rechnungskopie dient der Berechnung der Garantiefrist. Des Weiteren müssen Sie Namen und Anschrift des Verkäufers mitteilen, sofern sich dies nicht aus der beigefügten Rechnungskopie ergeben sollte.

Sofern es sich um einen berechtigten Garantieanspruch handelt, erfolgt die Garantieabwicklung für Sie frachtfrei. Eventuell von Ihnen verauslagte Versandkosten werden dann durch den Garantiegeber erstattet.

Ordnungsgemäße Wartungsanleitungen

HARDWARE:

- Metallteile auf Rost überprüfen. Sofern vorhanden, abschleifen und mit einer bleifreien Farbe gemäß der Norm 16 CFR 1303 neu streichen.
- Nach vollendeter Montage, die gesamte Hardware nach einem Monat inspizieren und anziehen. Jährlich wiederholen. Nicht zu stark anziehen, da das Holz sonst brechen oder absplittern kann.
- Auf scharfe Kanten oder hervorstehende Schraubenköpfe prüfen und gegebenenfalls Unterlegscheiben hinzufügen.

HOLZTEILE:

- Es ist wichtig, einmal pro Jahr ein wasserabstoßendes Produkt oder Beize (wasserbasierend) aufzutragen, um eine maximale Lebensdauer und Leistung des Produkts aufrechtzuerhalten.
- Alle Holzteile auf Verschleiß, strukturelle Beschädigung und Absplitterungen überprüfen. Spreißel wegschleifen und verschlissene Holzteile ersetzen. Wie bei jedem Holz sind eine Karorissbildung und Kleine Risse in der Maserung normal.
- Bei manchen Holzverbindungen können Spalte auftreten.

Montageanleitungen

Benötigte Werkzeuge:

- | | | |
|--|----------------------|-----------------------|
| • Maßband | • 8' Stufenleiter | • 6' Stufenleiter x 2 |
| • Schreiner Wasserwaage | • Schutzbrille | • Winkel |
| • Standard- oder Akkubohrmaschine | • Erwachsener Helfer | • Knarre |
| • 7/16", 1/2" & 9/16" Schraubenschlüssel | • Schutzhandschuhe | |
| • 7/16", 1/2" & 9/16" Nuss | • Schutzhelm | |

Symbole:

In dieser Anleitung finden Sie Symbole in der rechte oberen Ecke der Seite.



- Hilfe rufen, wo dies angezeigt wird, sind 2, 3 oder 4 Personen erforderlich, um diesen Schritt sicher auszuführen. Um Verletzungen oder Beschädigungen an der Anlage zu verhindern, vergewissern Sie sich, Hilfe zu rufen!



- Verwenden Sie ein Maßband, um den passenden Standort zu gewährleisten.



- Ein Loch vorbohren, bevor Sie die Schraube oder Holzschraube anziehen, um ein Absplittern des Holzes zu vermeiden.



- Prüfen Sie, dass die Einheit im rechten Winkel ist, bevor Sie die Schrauben anziehen.

Bitte bauen Sie sie auseinander

und entsorgen Ihre Anlage, damit bei der Entsorgung keine übermäßige Gefahren entstehen. Vergewissern Sie sich, Ihre örtlichen Müllbestimmungen zu befolgen.

Montage-Tipps

Im Anschluss finden Sie hilfreiche Tipps, um den Montagevorgang reibungslos und effizient zu gestalten.

VOR-Montage:

(z. B. Pfosten- und Balkeneinheiten, Dachsparreneinheiten usw.)

- Auf einer erhöhten, festen und flachen Oberfläche wie einem Tisch oder Sägebock arbeiten.
- Dort, wo es in der Anleitung angegeben ist, alle Verbindungen bündig halten.
- Wenn die Balken zusammengefügt werden, müssen die Einzelteile beim Verbinden flach, gerade und Fest positioniert werden.

METALLTEILE:

- Das Dachmaterial kann scharfe Kanten haben, sicherheitshandschuhe tragen.
- Sicherstellen, dass alle Plastikabdeckungen auf beiden Seiten der Metallplatten direkt vor der Installation von jedem Teil entfernt werden.
- Das Dachmaterial vor und nach der Montage auf eine nicht abrasive Oberfläche, da es sich verbiegen, eindellen und verkratzen kann.
- Die Dachschrauben können einfach durch die Dachplatten und Dachkanten brechen, wenn eine Bohrmaschine benutzt wird. Wir empfehlen, die Dachschrauben handfest anzuziehen, damit sie fest am Dachmaterial sitzen und eng anliegen.

Dauerhafte Installationsbeispiele

Hinweis: Es ist entscheidend, dass Sie mit einem quadratischen, soliden und ebenen Sockel, einer Betonplatte oder einem Deck beginnen, um Ihren Pavillon zu befestigen.

Wir liefern Pfostenhalterungen mit dieser Struktur, die Ihnen die Flexibilität geben, Ihre Struktur dauerhaft auf einer bereits existierenden oder neuen Holz- oder Betonoberfläche zu installieren.

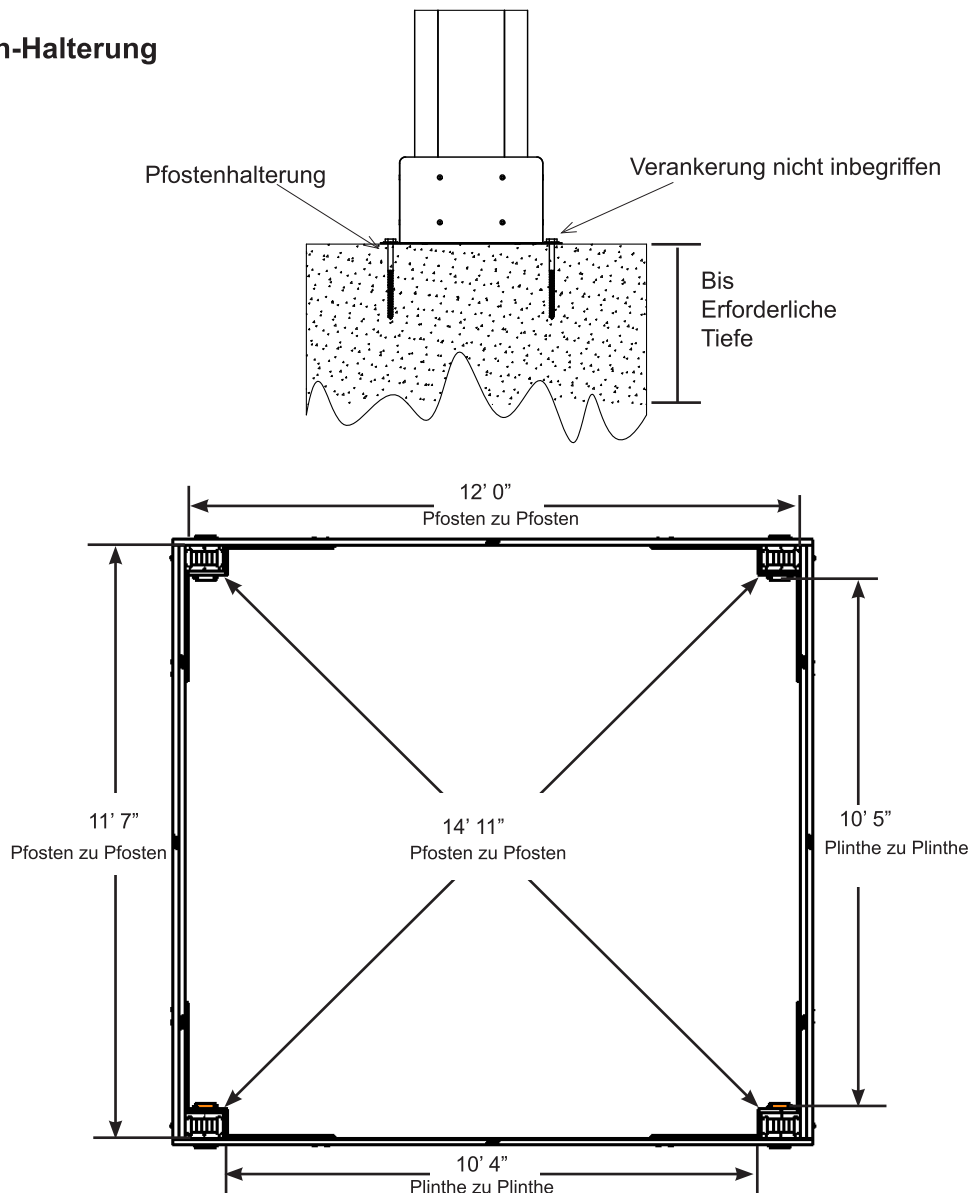
- Die Hardware, um die Pfostenhalterungen an der Struktur zu befestigen, werden mitgeliefert.
- Die Hardware, um die Struktur dauerhaft zu montieren, muss in Ihrem Baumarkt separat gekauft werden.

Wenn Sie Halterungen in Beton montieren, finden Sie unten die richtigen Stellen und die richtige Platzierung. Bitte die Möglichkeit von unterirdischen Versorgungsleitungen wie Gas-, Telefon-, Kabel- oder Sprinklerleitungen doppelt überprüfen.

Im Anschluss finden Sie Beispiele, wie man die Struktur auf Holz- oder Betonflächen montiert.

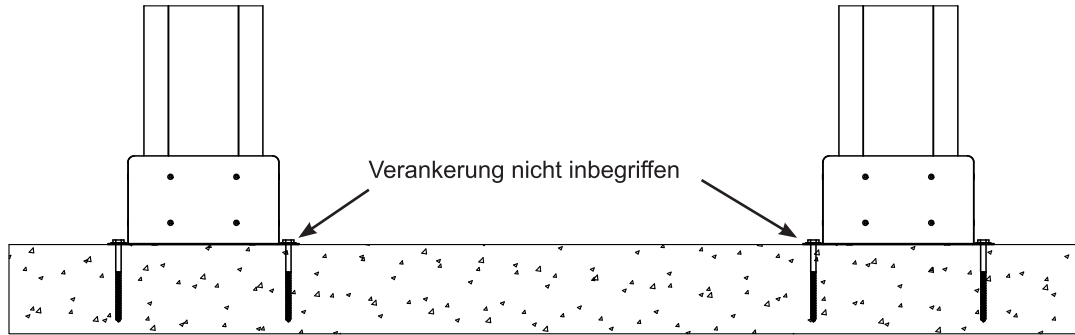
Beziehen Sie sich auf Ihre örtlichen Bau- und Stadtvorschriften, Verordnungen, Nachbarschaftsvereinbarungen oder Höhenbeschränkungen für diese Art von Konstruktionen, um sich über die zulässigen Installationsanforderungen zu informieren.

Beton-Halterung

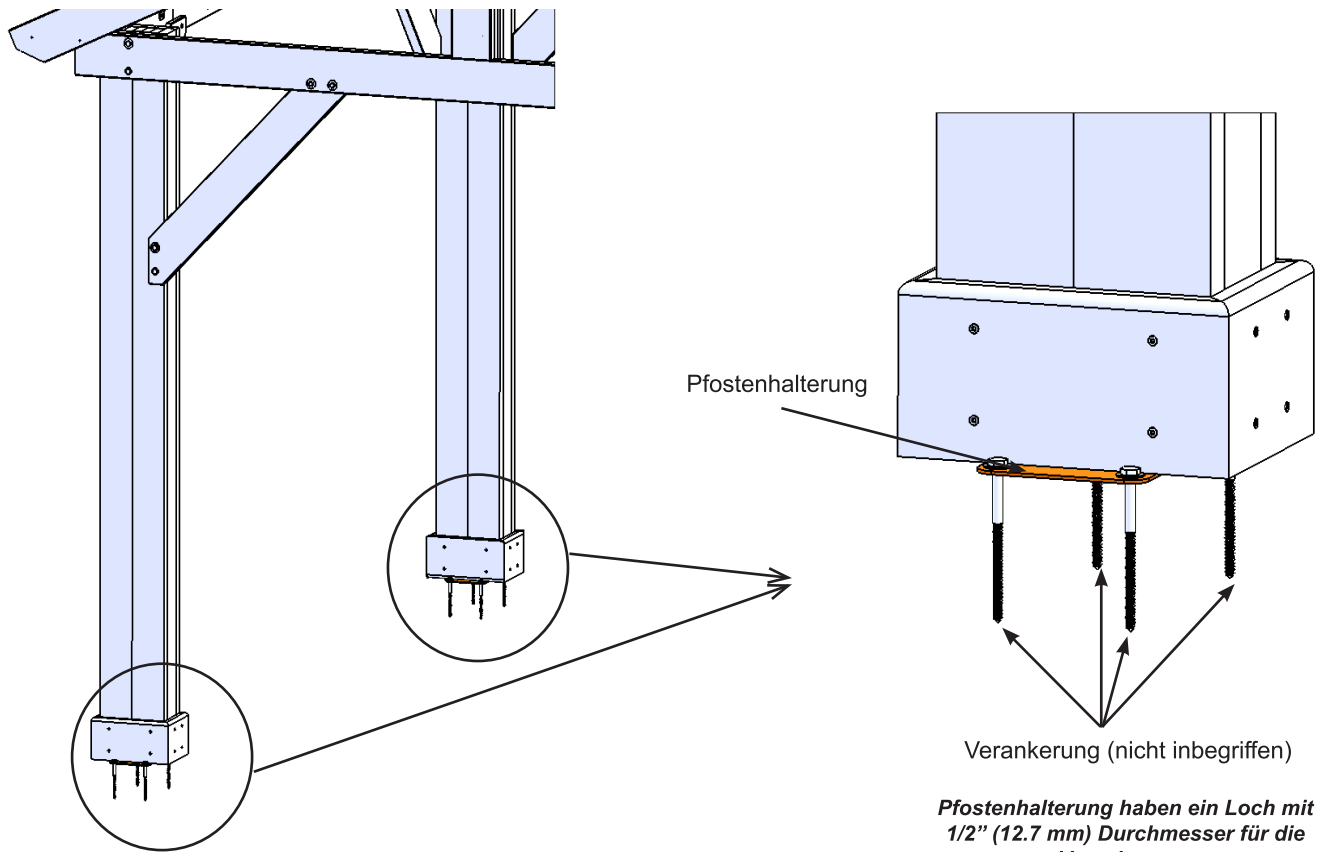
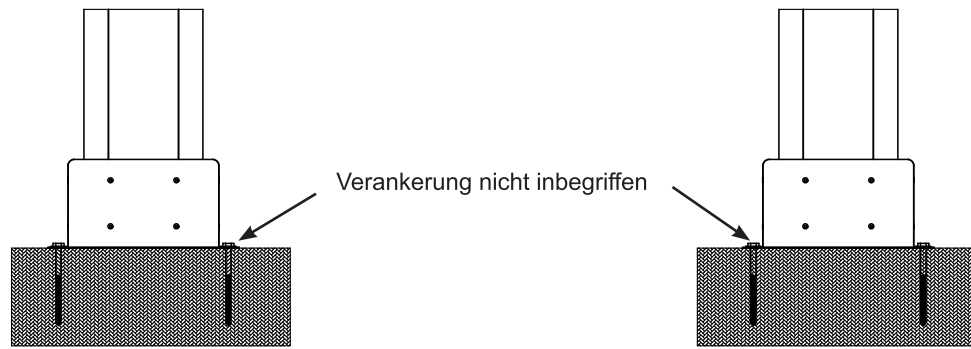


Dauerhafte Installationsbeispiele, fortsetzung

Beton-Patio (min. 12' 7" x 13') mit 6" abstand an allen seiten



Holzveranda (min. 12' 7" x 13') mit 6" abstand an allen seiten

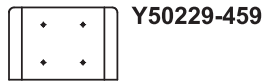


Teilidentifizierung (Es handelt sich um ungefähre Maße. Sie werden angegeben, um bei der Identifizierung der Teile für die Montage zu helfen. Die aktuellen Maße können größer oder kleiner sein.)

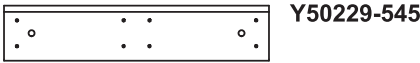
8 St. (460) Lange Plinthe FSC
23.8 x 133.4 x 276.2mm (5/4 x 6 x 10-7/8")



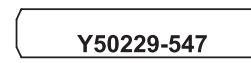
8 St. (459) Plinthe FSC
23.8 x 133.4 x 200mm (5/4 x 6 x 7-7/8")



4 St. (545) Sparrenstrebe FSC 25.4 x 101.6 x 489mm (1 x 4 x 19-1/4")



5 St. (547) Kopfbandstrebe FSC 31.8 x 88.9 x 454mm
(1 1/4 x 3 1/2 x 17-7/8")



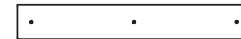
4 St. (550) Sparrenabdeckungen FSC 25.4 x 139.7 x 2344.7mm (1 x 5 1/2 x 92-5/16")



2 St. (542) Kurze First FSC 25.4 x 101.6 x 1541.4mm (1 x 4 x 60-11/16")



4 St. (548) Giebelende FSC 38.1 x 63.5 x 430mm
(1 1/2 x 2 1/2 x 16-15/16")



2 St. (541) Lange First FSC 25.4 x 101.6 x 2065.3mm (1 x 4 x 81-5/16")



2 St. (549) Giebelinnmontage FSC 38.1 x 63.5 x 2336.8mm (1 1/2 x 2 1/2 x 92")



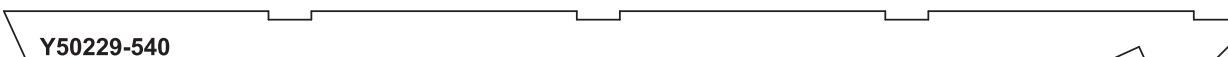
5 St. (546) Kopfband FSC 31.8 x 88.9 x 2333.6mm (1 1/4 x 3 1/2 x 91-7/8")



10 St. (539) A-Sparren FSC 31.8 x 88.9 x 2272.1mm (1 1/4 x 3 1/2 x 89-29/64")



4 St. (540) B-Sparren FSC 38.1 x 88.9 x 2272.1mm (1 1/2 x 3 1/2 x 89-29/64")



4 St. (551) Linke Eckversteifung FSC 38.1 x 139.7 x 1003.3mm
(1 1/2 x 5 1/2 x 39 1/2")



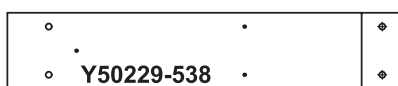
4 St. (577) Rechte Eckversteifung FSC
38.1 x 139.7 x 1003.3mm (1 1/2 x 5 1/2 x 39 1/2")



8 St. (543) Lange Träger FSC 31.8 x 76.2 x 2326.9mm (1 1/4 x 3 x 91-5/8")



4 St. (538) Seitenbalkenende FSC 38.1 x 139.7 x 729.8mm (1 1/2 x 5 1/2 x 28-47/64")



8 St. (544) Kurze Träger FSC 31.8 x 76.2 x 1279.1mm (1 1/4 x 3 x 50-23/64")



2 St. (537) Seitenbalken Innenseite FSC 38.1 x 139.7 x 2223.4mm (1 1/2 x 5 1/2 x 87-35/64")



Teilidentifizierung

Es handelt sich um ungefähre Maße. Sie werden angegeben, um bei der Identifizierung der Teile für die Montage zu helfen. Die aktuellen Maße können größer oder kleiner sein.

2 St. (552) Giebelständermontage Rechte FSC 76.2 x 139.7 x 717.4mm (3 x 5½ x 28¼")



2 St. (553) Giebelständermontage Linke FSC 76.2 x 139.7 x 717.4mm (3 x 5½ x 28¼")



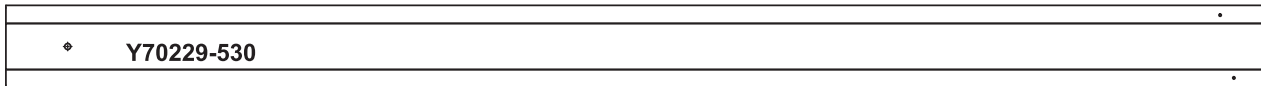
4 St. (536) Seitenbalken-Außenseite FSC 38.1 x 139.7 x 1803.4mm (1½ x 5½ x 71")



4 St. (535) Giebelbalken FSC 38.1x 139.7 x 1943.1mm (1½ x 5½ x 76½")

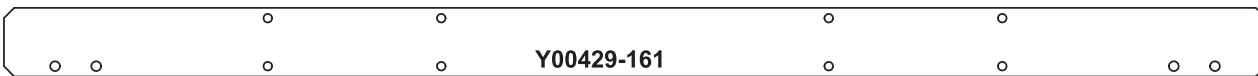


4 St. (530) 6 x 9 Pfosten FSC 152.4 x 228.6 x 2336.8mm (6 x 9 x 92")

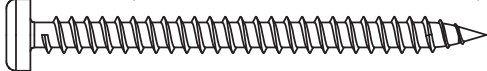


HINWEIS: Die Teile wurden im 6 x 9 Pfosten (530) verpackt. Prüfen Sie, dass die Teile in den Pfosten sind.

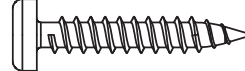
2 St. Balkeneinsatz 2.7 x 127 x 2336.8mm (7/64 x 5 x 92")



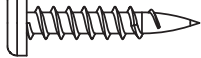
10 St. Zylinderschraube #10 x 2-1/2" - (Y06491-722)



116 St. Zylinderschraube #10 x 1-1/4" (Y06491-711)



70 St. Zylinderschraube #8 x 1" (Y06491-510)



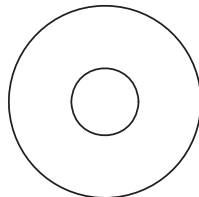
52 St. Sicherungsscheibe 5/16" (Y05318-300)

10 St. Zylinderschraube #12 x 1-1/4" (Y06491-611)

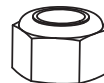


20 St. Kontermutter 1/4" (Y08318-203)

202 St. Sechskant-Dachschraube #8x 1" (Y06730-510)

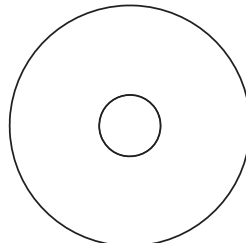


16 St. Große Unterlegscheibe 3/8 x 1¼" (Y05118-811)



8 St. Kontermutter 3/8" (Y08318-803)

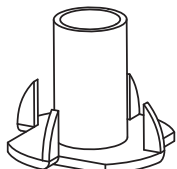
4 St. Blechschraube #8x3/4" - (Y06430-503)



116 St. Große Unterlegscheibe 1/4 - 5/16 x 1¼" - (Y05118-311)



1 St. Bohrer 1/8" (Y00400-002)



52 St. T-Mutter 5/16" (Y08518-300)

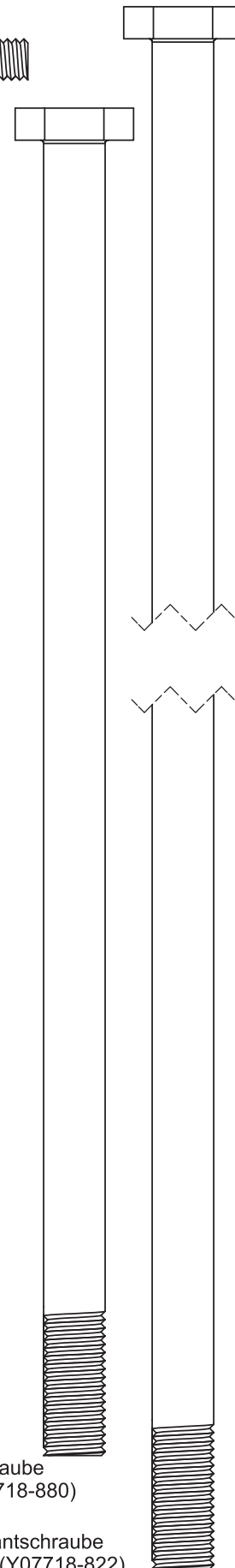
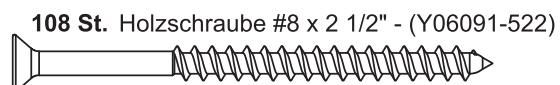
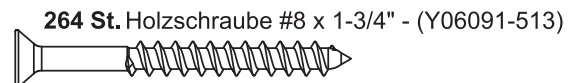
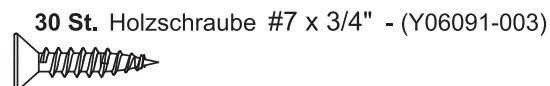
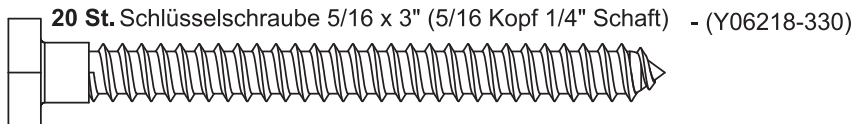
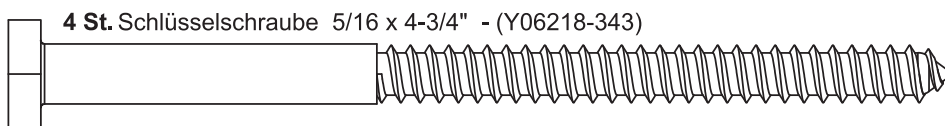
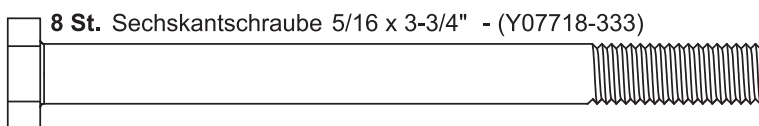
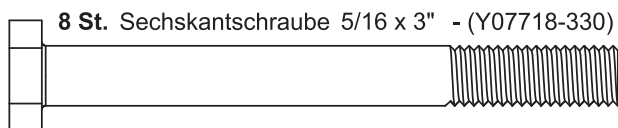
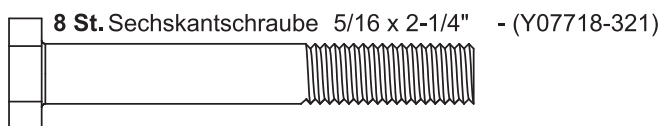
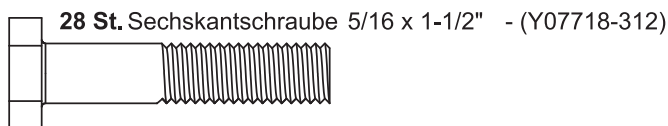
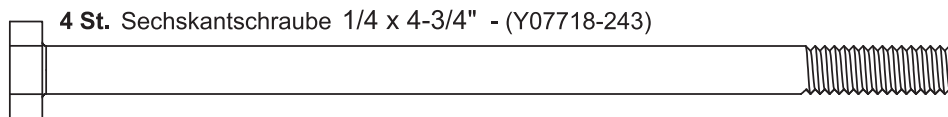
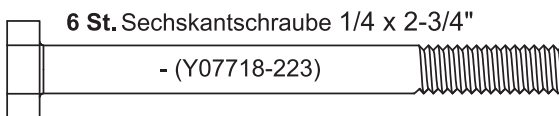
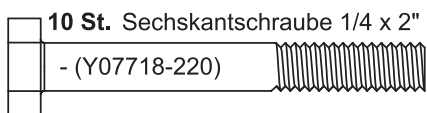
1 St. #2 x 2" Robertson-Schraubenziehe (Y00400-005)



1 St. Sechskantschlüssel (Y00400-004)

Hardware-Identifizierung

Es handelt sich um ungefähre Maße. Sie werden angegeben, um bei der Identifizierung der Teile für die Montage zu helfen. Die aktuellen Maße können größer oder kleiner sein.



4 St. Sechskantschraube 3/8 x 8" (Y07718-880)

4 St. Sechskantschraube 3/8 x 12-1/2" (Y07718-822)

Hardware-Identifizierung (Es handelt sich um ungefähre Maße. Sie werden angegeben, um bei der Identifizierung der Teile für die Montage zu helfen. Die aktuellen Maße können größer oder kleiner sein.)

6 St. Hauptplatte- Y01030-173

2 St. Rechte Seitenplatte - Y01030-174

1 St. 12 x 14 Pavillon-Dachset Y70830-173

2 St. Kurze Firstabdeckung 27.5 (Y01030-167)

4 St. Kurze Firstklammern 27.5 (Y01030-168)

2 St. Linke Dachkante (Y01030-152)

2 St. Rechte Dachkante 75.2 (Y01030-169)

1 St. Pavillon ID-Schild (Y70800-104)

1 St. Firstabdeckung 91 (Y01030-117)

2 St. Firstklammern (Y01030-114)

1 St. Wetterversiegelung - Y70818-171 Firstklammern (6 Teile)

1 St. Eckwinkel (Y00419-160)

1 St. - Pfostenhalterung 9" (8 Teile) (Y70829-122)

1 St. Winkelset Zargenhalterung (10 Teile) (Y70819-157)

1 St. Mittleres Kopfbandwinkelset (4 Teile) (Y70819-107)

2 St. Kopfbandverbindungswinkelset (4 Teile) (Y70829-106)

1 St. Kopfbandverbindungswinkelset (2 Teile) (Y70829-163)

1 St. Sparren zur Balken-Winkel (10 Teile) (Y70819-175)

Schritt 1: Bestandsaufnahme der Teile - Vor der Montage durchlesen



- A.** Dies ist der Zeitpunkt, die gesamte Hardware, Holz und Zubehör zu erfassen und auf die Datenblätter der Teile Bezug zu nehmen. Dies wird Ihnen bei der Montage helfen.
- Jeder Schritt beschreibt, welche Schrauben und/oder Muttern Sie zur Montage benötigen werden, sowie alle Unterlegscheiben, Sicherungsscheiben, Nutensteine oder Kontermuttern.
- B.** Sollten Teile fehlen oder beschädigt sein oder Sie Hilfe bei der Montage benötigen, wenden Sie sich bitte direkt an die Kundendienstabteilung. Rufen Sie uns an, bevor Sie zurück in den Laden gehen.
- C.** Lesen Sie die Montageanleitung komplett durch und achten Sie besonders auf ANSI Warnungen; Hinweise und Sicherheits-/Wartungsinformationen auf den Seiten 1 - 4.
- Folgen Sie den Anleitungen der Reihe nach.
 - Diese Struktur ist dafür konzipiert, von vier Personen zusammengebaut und installiert zu werden. NICHT versuchen, alleine aufzubauen.
 - Berücksichtigen Sie das Höhengefälle, in dem Sie die Struktur installieren wollen. Prüfen Sie auch die Präsenz von Gas-, Telefon- oder andere Versorgungsleitungen sowie Sprinkleranlagen, bevor Sie Löcher graben.
- D.** Bevor Sie Ihre Kartons entsorgen, füllen sie das anschließende Formular aus.
- Der ID-Stempel des Kartons befindet sich am Ende von jedem Karton.
 - Bitte bewahren Sie diese Information als spätere Referenz auf. Sie benötigen diese Information, wenn Sie die Kundendienstabteilung kontaktieren.

ID-STEMPEL DES KARTONS: _ _ _ _ _ (Paket 1)

ID-STEMPEL DES KARTONS: _ _ _ _ _ (Paket 2)

ID-STEMPEL DES KARTONS: _ _ _ _ _ (Paket 3)

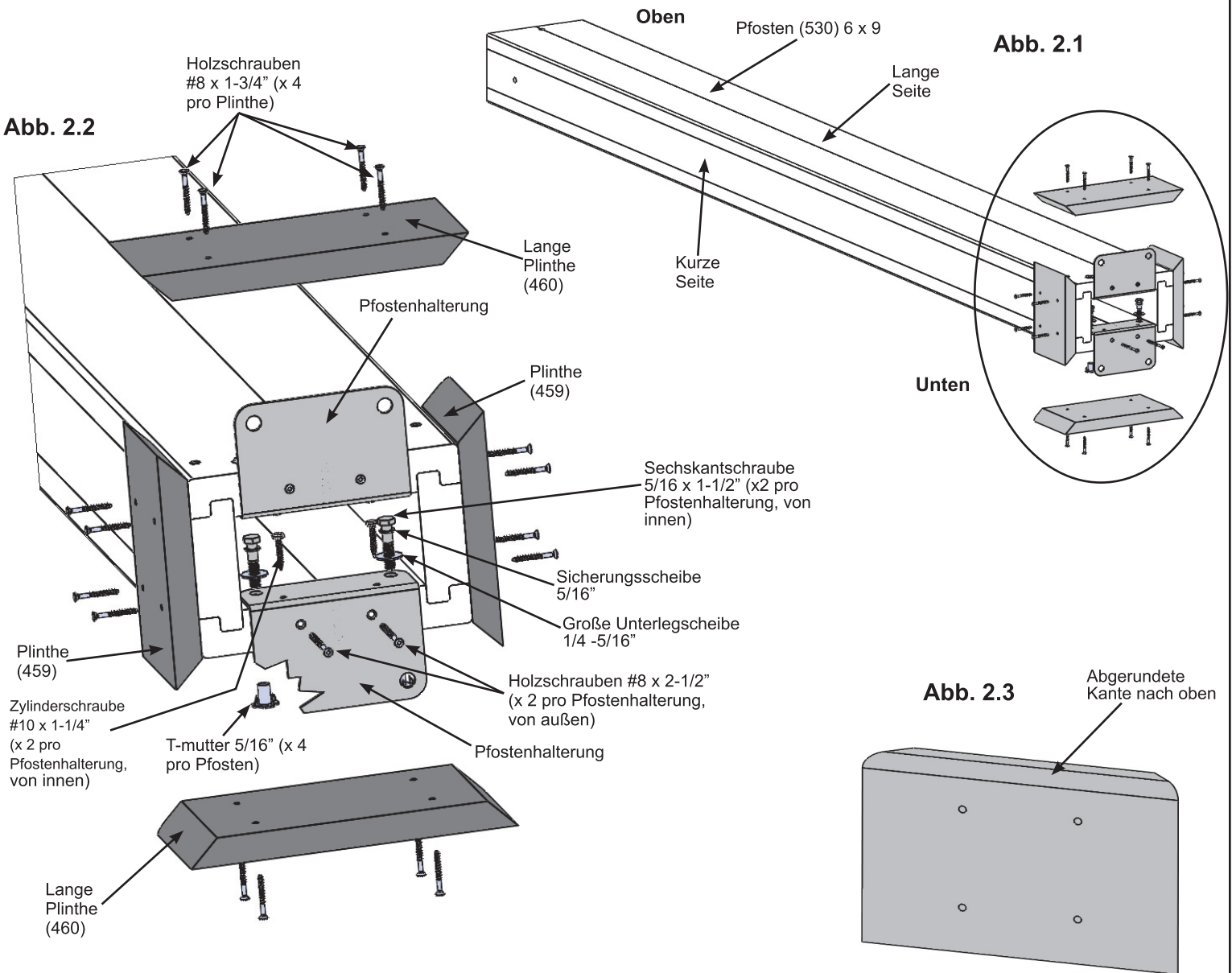
Schritt 2: Pfostenmontage

A: An der unterseite einem 6 x 9 Pfosten (530) zwei T-mutter 5/16" an der Außenseite jeder Lange Seite einsetzen. (Abb. 2.2)

B: An der Unterseite des gleichen 6 x 9 Pfosten (530) zwei Pfostenhalterungen dicht an der Unterseite und den Innenseiten an den langen Seiten platzieren, wie es in Abb. 2.1 und 2.2 gezeigt wird. Mit zwei Sechskantschrauben 5/16 x 1-1/2" (mit Sicherungsscheibe 5/16" und Große Unterlegscheibe 1/4-5/16") pro Halterung locker befestigen, damit sie mit den T-muttern verbunden sind. Von unten mit zwei Holzschrauben #8 x 2-1/2" und zwei Zylinderschrauben #10 x 1-1/4" pro Halterung befestigen. Schrauben anziehen.

C: Unten am 6 x 9 Pfosten (530) eine Lange Plinthe (460) an jeder Lange Seite und eine Plinthe (459) an jeder Kurze Seite bündig positionieren und mit vier Holzschrauben #8 x 1-3/4" pro Plinthe befestigen. Abgerundete Kanten nach oben. (Abb. 2.1, 2.2 und 2.3)

D: Schritte A und C dreimal wiederholen, um die vier Pfostenmontage.



Holzteile		Hardware	
4 x Pfosten (530) 6 x 9	152.4 x 228.6 x 2336.8 mm (6 x 9 x 92")	16 x Holzschraube #8 x 2-1/2"	16 x T-mutter 5/16"
8 x Plinthe (459)	23.8 x 133.4 x 200 mm (5/4 x 6 x 7-7/8")	64 x Holzschraube #8 x 1-3/4"	16 x Sechskantschraube 5/16 x 1-1/2"
8 x Lange Plinthe (460)	23.8 x 133.4 x 276.2 mm (5/4 x 6 x 10-7/8")	16 x Zylinderschraube #10 x 1-1/4"	(mit Sicherungsscheibe 5/16", Große Unterlegscheibe 1/4 -5/16")
		8 x Pfostenhalterung	

Schritt 3: Giebelbalkenmontage

A: Mit zwei Sechskantschrauben 5/16 x 1-1/2" (mit Sicherungsscheibe 5/16", Große Unterlegscheibe 1/4-5/16" und T-mutter 5/16") einen Giebelbalken (535) mit einem zweiten Giebelbalken (535) verbinden, wie es in Abb. 3.1 und 3.2 gezeigt wird.

B: Schritt A einmal wiederholen, um die zwei Giebelbalkenmontage.

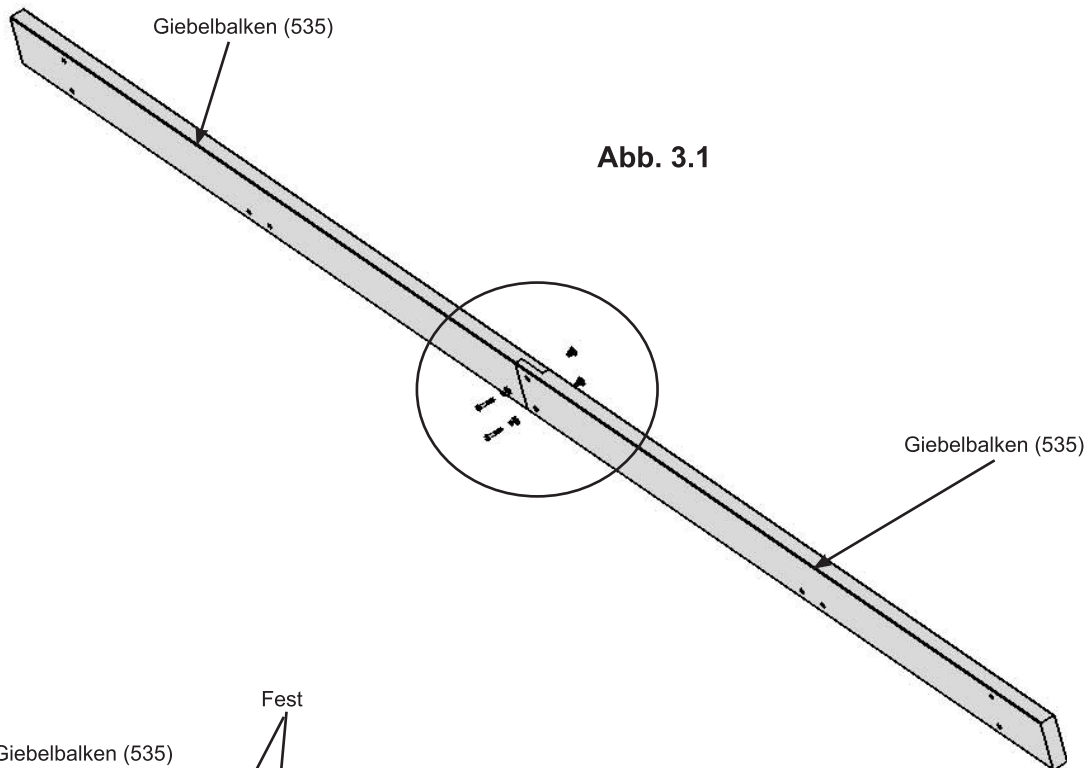
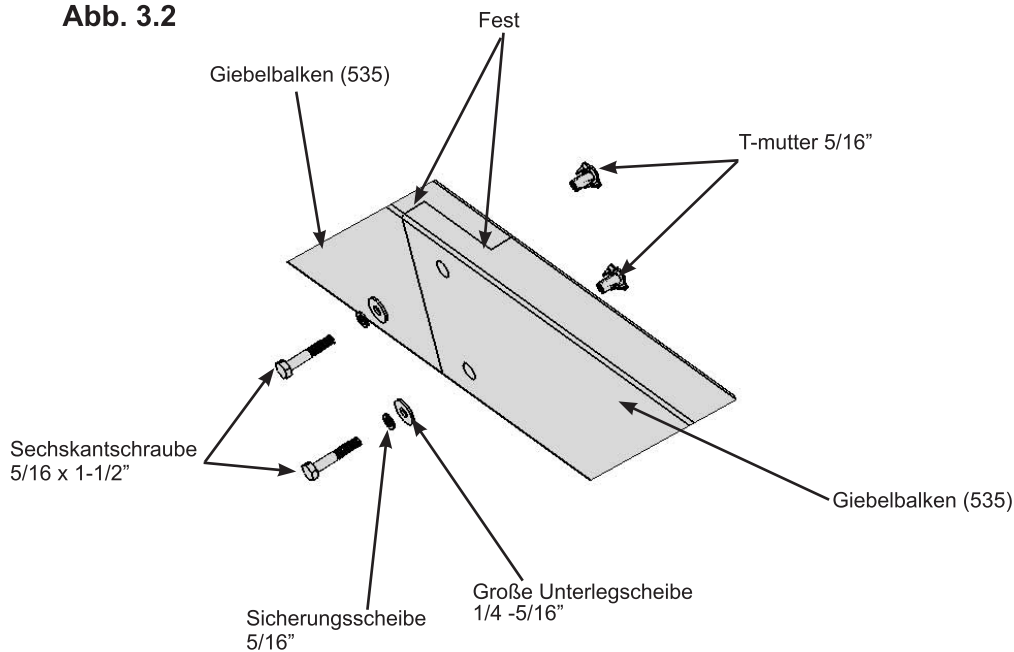


Abb. 3.1

Abb. 3.2



Holzteile

4 x Giebelbalken (535) 38.1 x 139.7 x 1943.1 mm (1-1/2 x 5-1/2 x 76-1/2")

Hardware

4 x Sechskantschraube 5/16 x 1-1/2"
(Sicherungsscheibe 5/16", Große Unterlegscheibe 1/4 -5/16",
T-mutter 5/16")

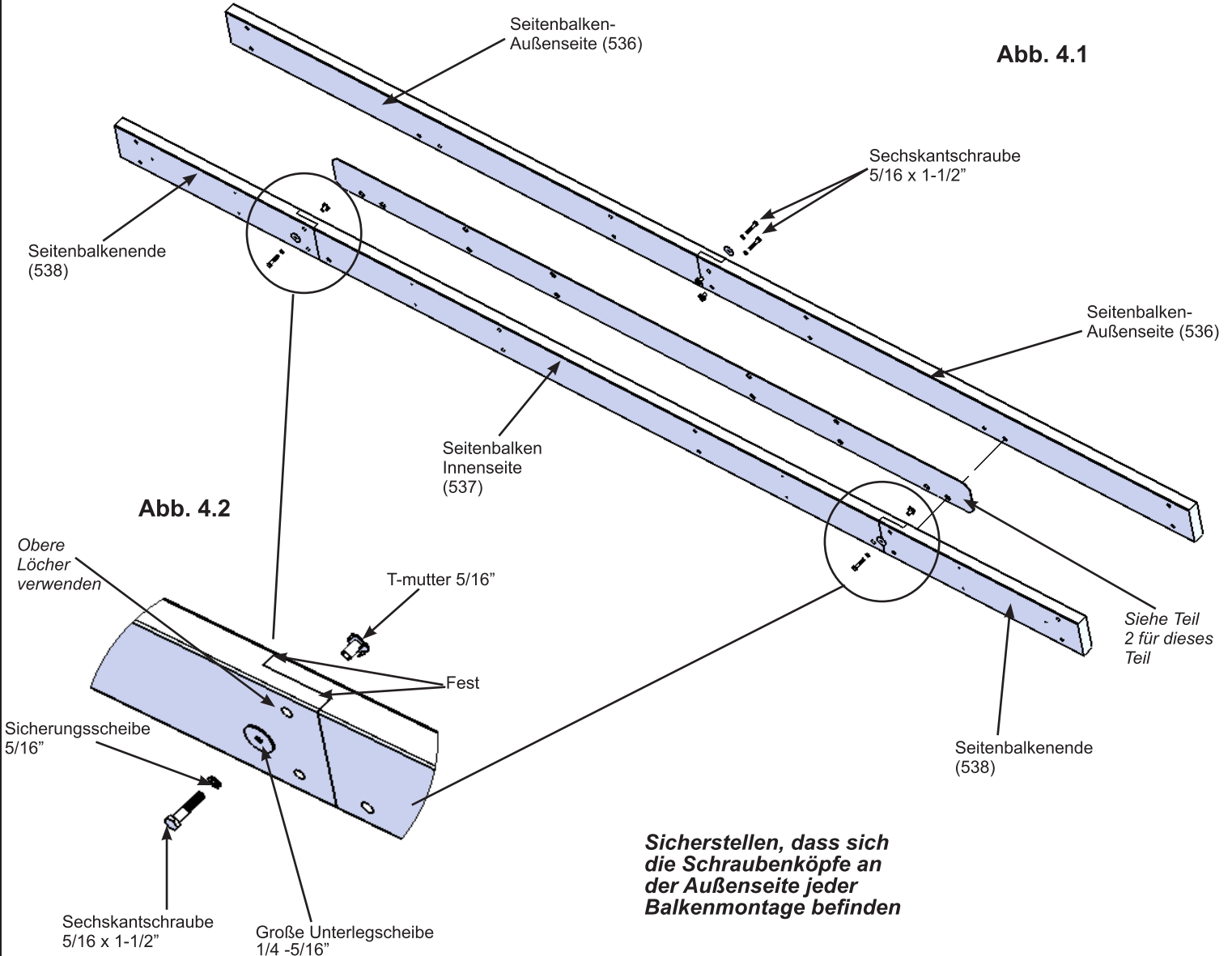
Schritt 4: Seitenbalkenmontage

Teil 1

A: Mit zwei Sechskantschrauben 5/16 x 1-1/2" (mit Sicherungsscheibe 5/16", Große Unterlegscheibe 1/4-5/16" und T-mutter 5/16") eine Seitenbalken-Außenseite (536) mit einer zweiten Seitenbalken-Außenseite (536) verbinden, wie es in Abb. 4.1 gezeigt wird.

B: Mit zwei Sechskantschrauben 5/16 x 1-1/2" (mit Sicherungsscheibe 5/16", Große Unterlegscheibe 1/4-5/16" und T-mutter 5/16") ein Seitenbalkenende (538) an jedem Ende einer Seitenbalken Innenseite (537) verbinden, wie es in Abb. 4.1 und 4.2. gezeigt wird.

C: Die Schritte A und B einmal wiederholen, um zwei Seitenbalkenmontage Außenseite und zwei Seitenbalkenmontage Innenseite.



Holzteile

- 4 x Seitenbalken-Außenseite (536) 38.1 x 139.7 x 1803.4 mm (1-1/2 x 5-1/2 x 71")
- 2 x Seitenbalken Innenseite (537) 38.1 x 139.7 x 2223.4 mm (1-1/2 x 5-1/2 x 87-35-64")
- 4 x Seitenbalkenende (538) 38.1 x 139.7 x 729.8 mm (1-1/2 x 5-1/2 x 28-47/64")

Hardware

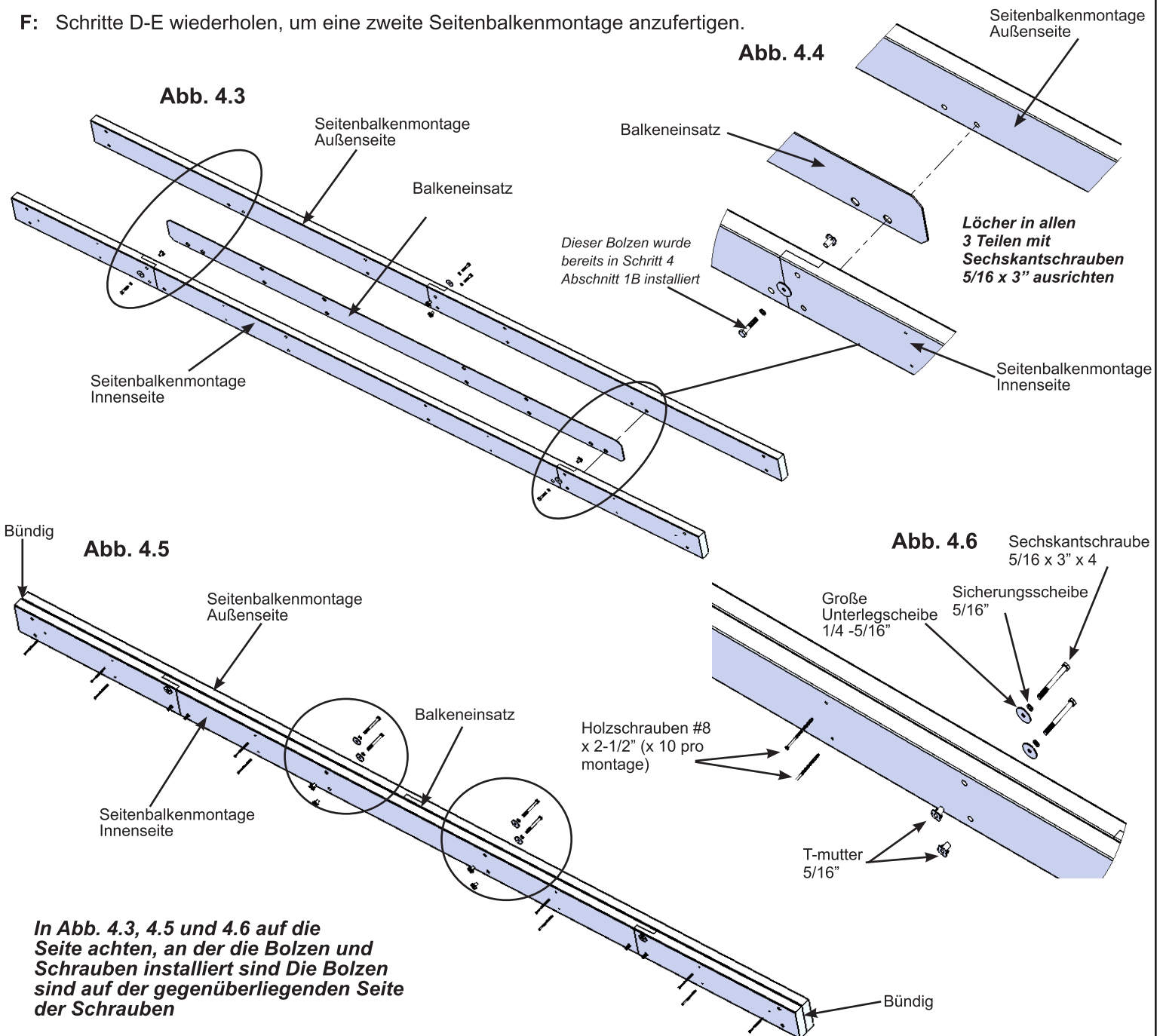
- 8 x Sechskantschraube 5/16 x 1-1/2" (Sicherungsscheibe 5/16", Große Unterlegscheibe 1/4 -5/16", T-mutter 5/16")

Schritt 4: Seitenbalkenmontage Teil 2

D: Platzieren eine Balkeneinsatz zwischen eine Seitenbalkenmontage Außenseite und eine Seitenbalkenmontage Innenseite positionieren. Dann zusammenfügen, damit die Enden der Balkenmontage bündig sind und eng anliegen. Die Bolzenlöcher und Führungsbohrungen der Holzschrauben in beiden Balkenmontage und im Balkeneinsatz ausrichten. (Abb. 4.3, 4.4 und 4.5)

E: Die Balkenmontage mit dem Balkeneinsatz mit vier Sechskantschrauben 5/16 x 3" (mit Sicherungsscheibe 5/16", Große Unterlegscheibe 1/4-5/16" und T-mutter 5/16") und zehn Holzschrauben # 8 x 2- 1/2 " befestigen. (Abb. 4.5 und 4.6)

F: Schritte D-E wiederholen, um eine zweite Seitenbalkenmontage anzufertigen.



Bauteile:

2 x Balkeneinsatz

Hardware

20 x Holzschraube #8 x 2-1/2"

8 x Sechskantschraube 5/16 x 3"

(Sicherungsscheibe 5/16", Große Unterlegscheibe 1/4 -5/16", T-mutter 5/16")

Schritt 5: Montage des Rahmens und Verankerung

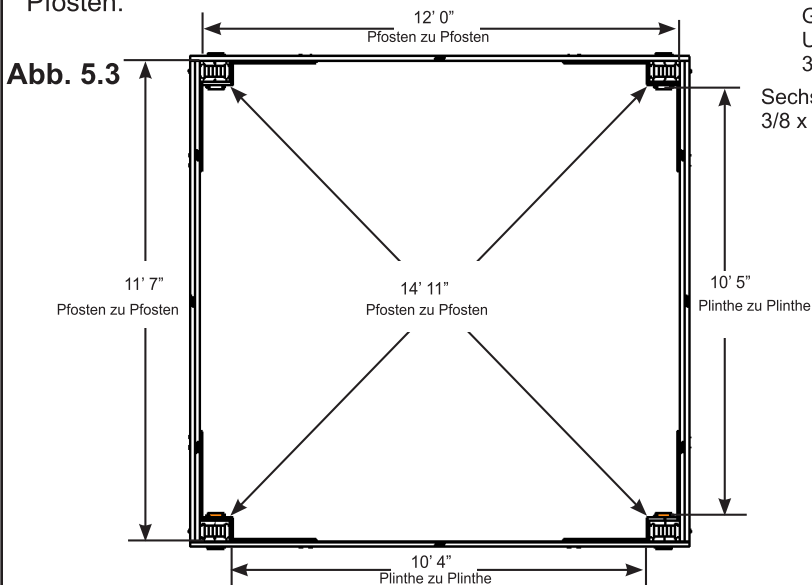
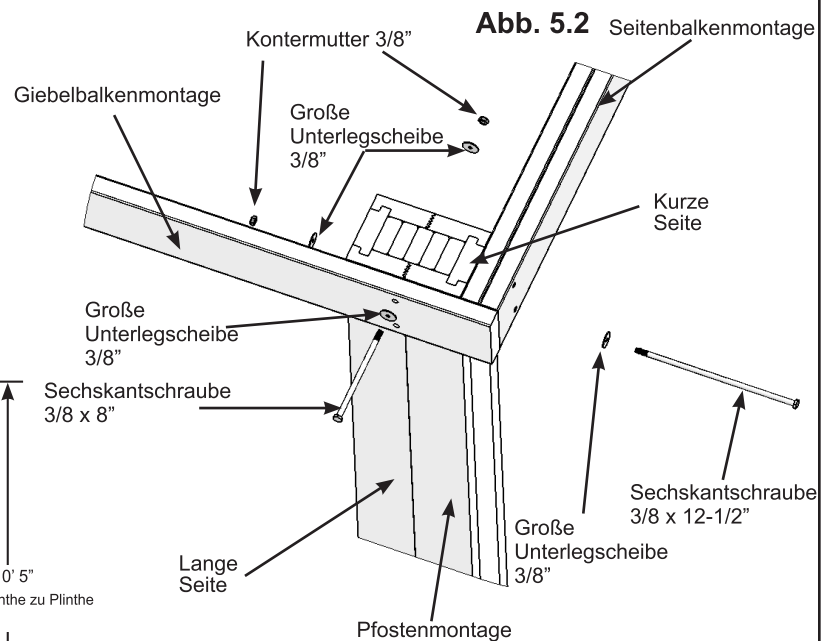
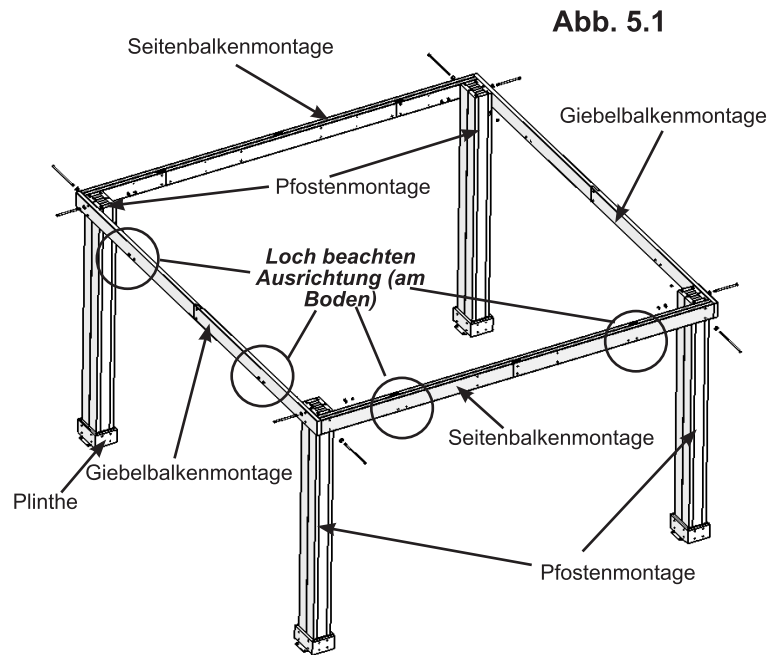
Teil 1



A: Positionieren Sie die Pfostenmontage an ihrem endgültigen Standpunkt. Sicherstellen, dass der Boden flach und eben ist, bevor mit dem Zusammenbau fortgefahren wird.

B: Mit einer Person an jedem Pfosten, zwei komplette Pfostenmontage aufstellen. Eine dritte Person platziert eine Seitenbalkenmontage gegen die Außenseite der zwei Pfosten, die an den Oberkanten und Außenecken bündig ist. Auf das Bolzenloch an der Seitenbalkenmontage achten und dass die kurze Seite der Pfostenmontage an der Seitenbalkenmontage verläuft. Eine vierte Person befestigt den Balken am Pfosten mit einer Sechskantschraube $3/8 \times 12-1/2''$ (mit zwei Große Unterlegscheibe $3/8''$ und einer Kontermutter $3/8''$) pro Pfosten. Der Abstand von der Außenseite eines Pfostens zur Außenseite des zweiten Pfostens muss $11' 7''$ betragen. (Abb. 5.1, 5.2 und 5.3)

C: Platzieren eine Giebelbalkenmontage gegen die Außenseite von zwei Pfosten platzieren, bündig mit den Oberkanten und Außenecken und eng an der langen Balkenmontage anliegend. Auf das Bolzenloch an der Giebelbalkenmontage achten und dass die lange Seite der Pfostenmontage an der Giebelbalkenmontage verläuft. Den Balken am Pfosten mit einer $3/8 \times 8''$ Sechskantschraube (mit zwei Große Unterlegscheibe $3/8''$ und einer Kontermutter $3/8''$) pro Pfosten befestigen. Der Abstand von der Außenseite eines Pfostens zur Außenseite des zweiten Pfostens muss $12'$ betragen. Fortfahren, bis alle vier Balkenmontage befestigt sind und die Ecken fest miteinander verbunden sind. (Abb. 5.1 und 5.2) Siehe Abb. 5.3 für die präzise Positionierung der Pfosten.

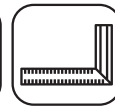
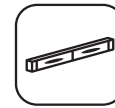


Hardware

4 x Sechskantschraube $3/8 \times 8''$ (Große Unterlegscheibe $3/8'' \times 2$, Kontermutter $3/8''$)

4 x Sechskantschraube $3/8 \times 12-1/2''$ (Große Unterlegscheibe $3/8'' \times 2$, Kontermutter $3/8''$)

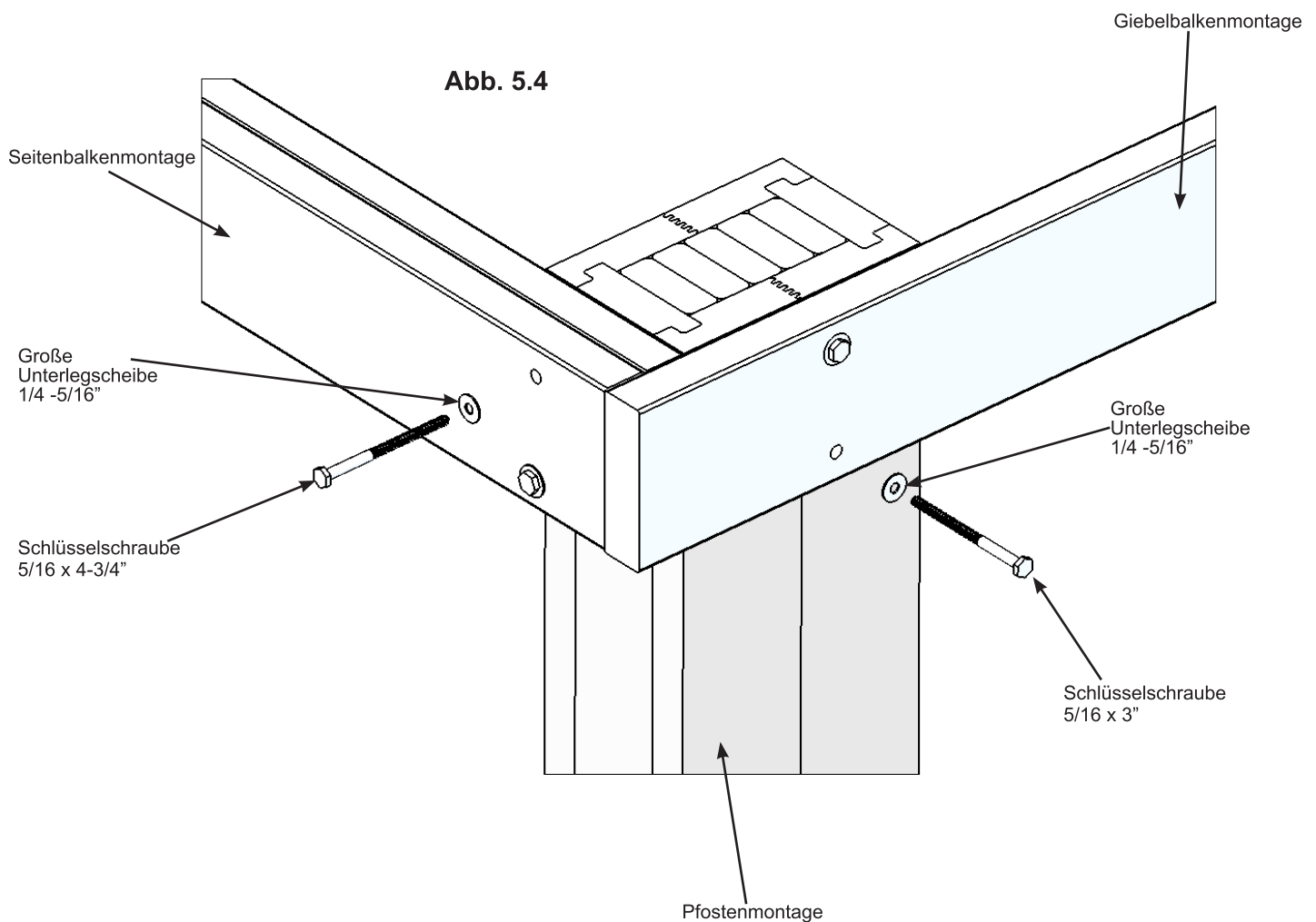
Schritt 5: Montage des Rahmens und Verankerung Teil 2



E: Sicherstellen, dass jede Ecke im Winkel und nivelliert ist. Dann die Seitenbalkenmontage mit einer Schlüsselschraube 5/16 x 4-3/4" (mit Großer Unterlegscheibe 1/4-5/16") pro Ecke an den Pfostenmontage und die Giebelbalkenmontage mit einer Schlüsselschraube 5/16 x 3" (mit Großer Unterlegscheibe 1/4-5/16") pro Ecke an den Pfostenmontage befestigen, wie es unten abgebildet ist. (Abb. 5.4)

F: Die Verankerung ist davon abhängig, auf welchem Untergrund der Pavillon platziert wird. Für Installationsbeispiele siehe Seiten 6 und 7.

**Alle Hardware oder zusätzliches Material
zur Montage muss vorab gekauft werden.**

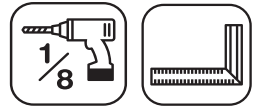


Hardware

4 x Schlüsselschraube 5/16 x 4-3/4" (Große Unterlegscheibe 1/4 -5/16")

4 x Schlüsselschraube 5/16 x 3" (Große Unterlegscheibe 1/4 -5/16")

Schritt 6: Befestigen Sie Eckversteifunge



Hinweis: Die abgeschrägten Enden jeder Eckblech sollten immer vom Holz wegzeigen, an dem sie befestigt wird.

A: Sicherstellen, dass die Montage noch immer im richtigen Winkel steht und eben ist. Dann mit Sicht auf eine Seitenbalkenmontage eine Rechte Eckversteifung (577) auf der rechten Seite positionieren, damit die Oberkante eng an der Seitenbalkenmontage und der Boden eng an der Pfostenmontage anliegt. Die Eckversteifung mit zwei Sechskantschrauben 5/16 x 3-3/4" an der Seitenbalkenmontage befestigen (mit Sicherungsscheibe 5/16", Große Unterlegscheibe 1/4-5/16" und T-mutter 5/16"). Mit einem Bohrer 1/8"vorbohren. Dann die Eckversteifung mit zwei Sechskantschrauben 5/16 x 3" (mit Große Unterlegscheibe 1/4-5/16") an der Pfostenmontage befestigen. Für die linke Seite mit einer Linke Eckversteifung (551) wiederholen. (Abb. 6.1 und 6.2)

B: Schritt A für die Giebelbalkenmontage mit zwei Sechskantschrauben 5/16 x 2-1/4" (mit Sicherungsscheibe 5/16", 1/4-5/16" Große Unterlegscheibe und T-mutter 5/16") wiederholen, um die Eckversteifungen an der Giebelbalkenmontage zu befestigen. (Abb. 6.1 und 6.2)

C: Schritte A und B wiederholen, damit alle 8 Eckversteifungen befestigt sind. (Abb. 6.1 und 6.2)

Abb. 6.1

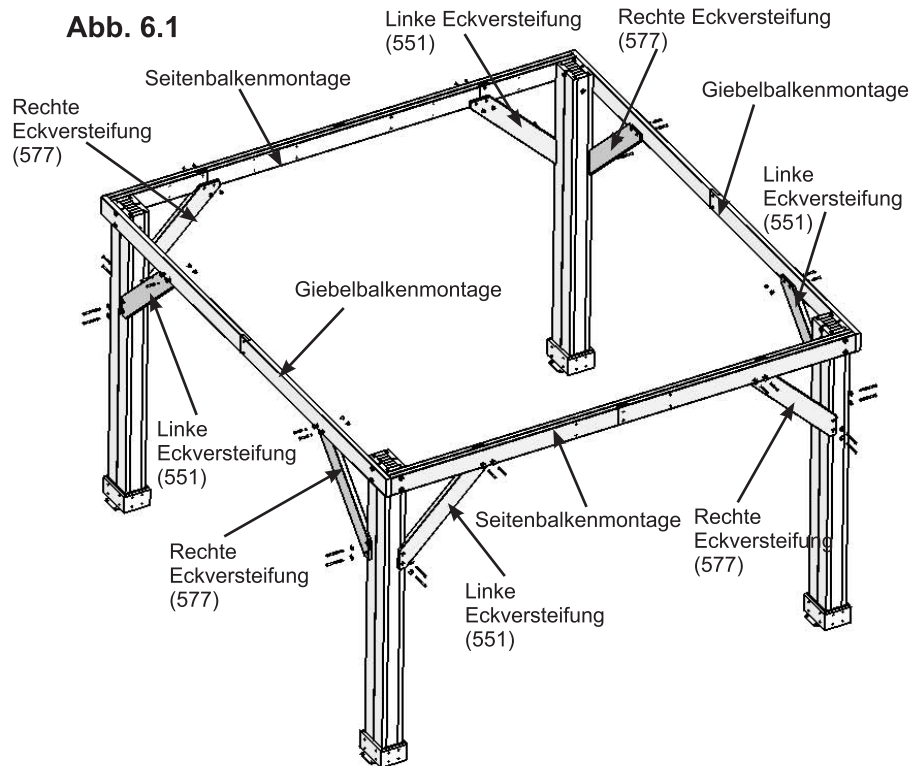
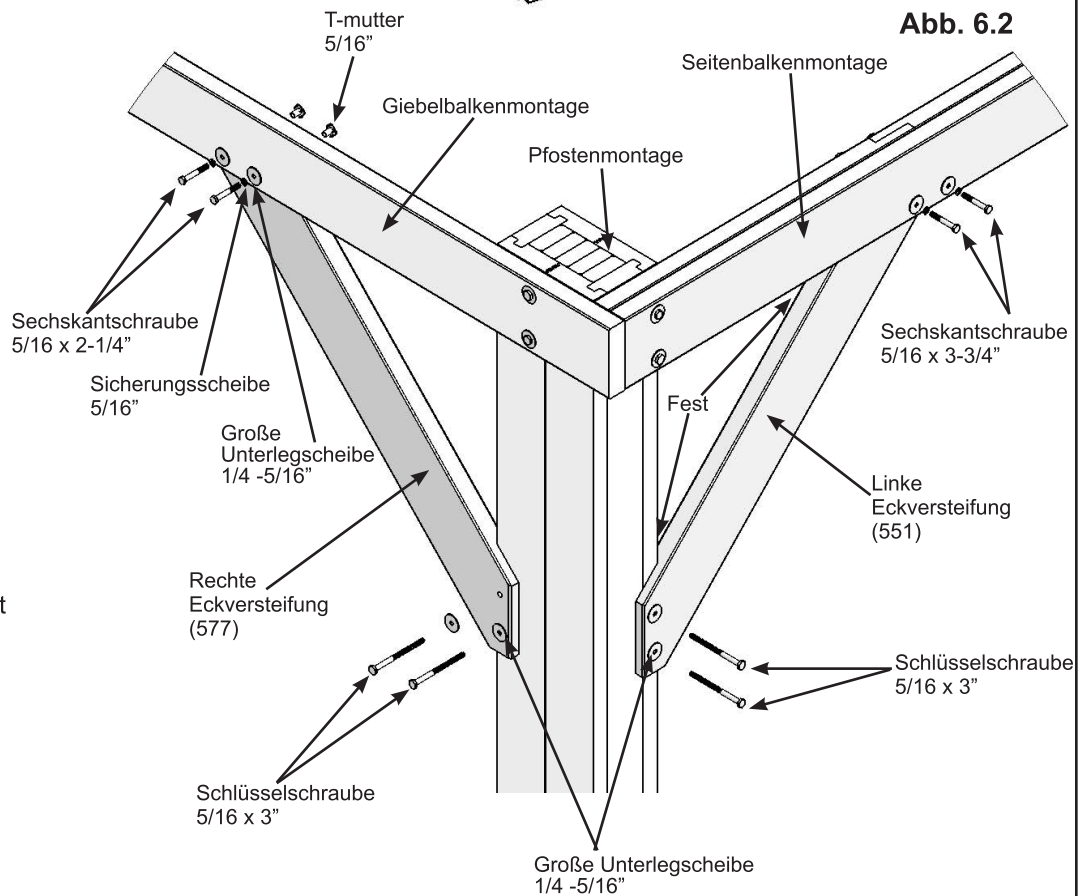


Abb. 6.2



Holzteile

- 4 x Rechte Eckversteifung (577) 38.1 x 139.7 x 1003.3 mm (1-1/2 x 5-1/2 x 39-1/2")
- 4 x Linke Eckversteifung (551) 38.1 x 139.7 x 1003.3 mm (1-1/2 x 5-1/2 x 39-1/2")

Hardware

- 16 x Schlüsselschraube 5/16 x 3" (Große Unterlegscheibe 1/4 -5/16")
- 8 x Sechskantschraube 5/16 x 3-3/4" (Sicherungscheibe 5/16", Große Unterlegscheibe 1/4 -5/16", T-mutter 5/16")
- 8 x Sechskantschraube 5/16 x 2-1/4" (Sicherungscheibe 5/16", Große Unterlegscheibe 1/4 -5/16", T-mutter 5/16")

Schritt 7: Giebelrahmenmontage

Teil 1



A: Platzieren eine Giebelinnmontage (549) auf der Innenseite und eng an der Linke Eckversteifung (551) und Rechte Eckversteifung (577) anliegend, gegen eine Giebelbalkenmontage positionieren, Die Enden der Giebelinnmontage haben einen Abstand von 43,18 cm (17") zu den Pfostenmontage. Eine Giebelinnmontage (549) mit acht Holzschrauben #8 x 2-1/2" an der Giebelbalkenmontage befestigen. (Abb. 7.1, 7.2 und 7.3)

B: Schritt A für die andere Giebelbalkenmontage wiederholen.

Abb. 7.1

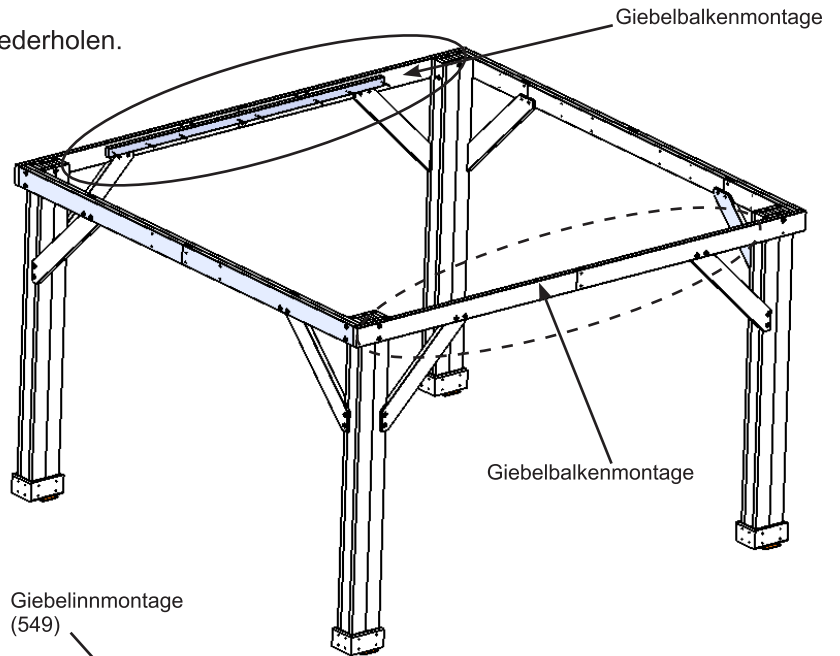


Abb. 7.2

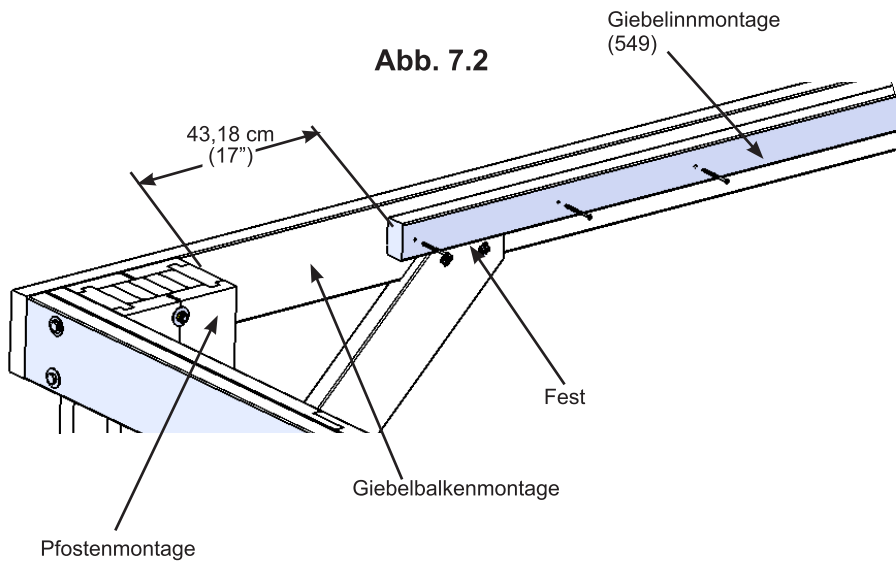
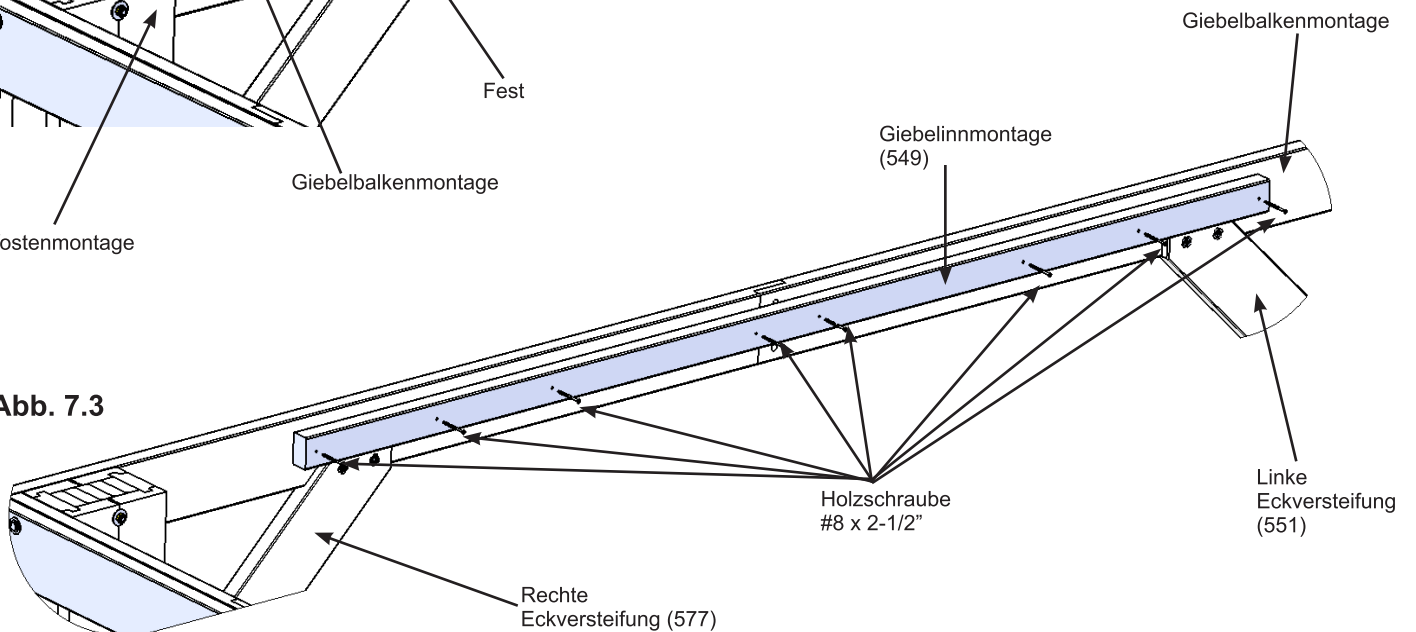


Abb. 7.3



Holzteile

2 x Giebelinnmontage (549) 38.1 x 63.5 x 2336.8 mm (1-1/2 x 2-1/2 x 92")

Hardware

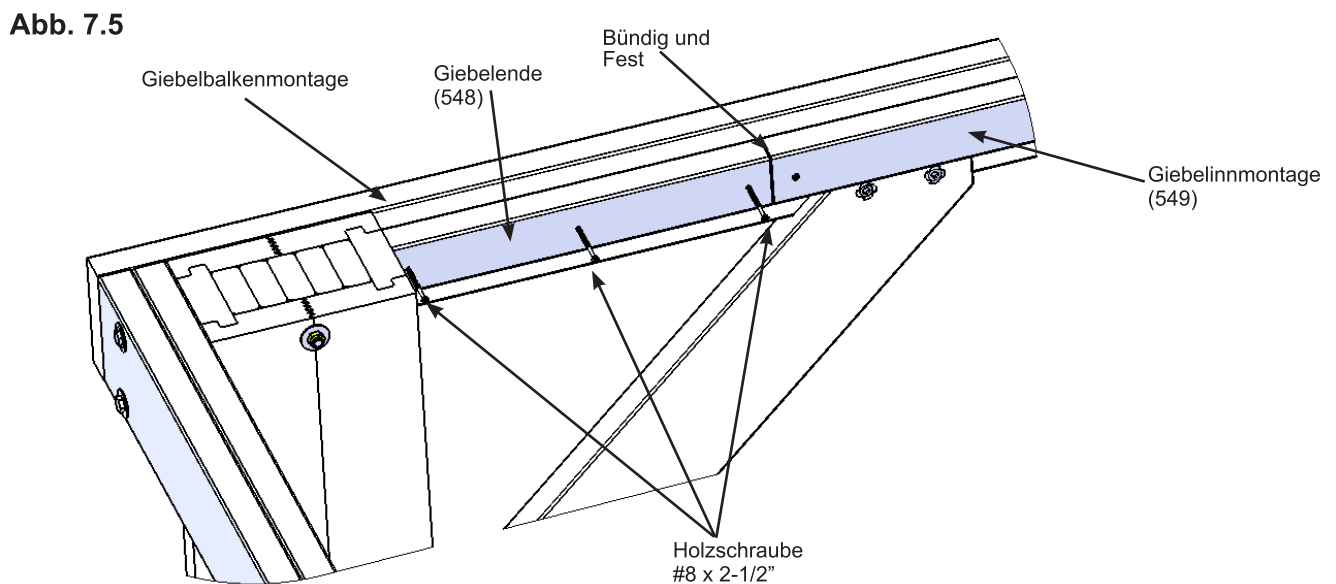
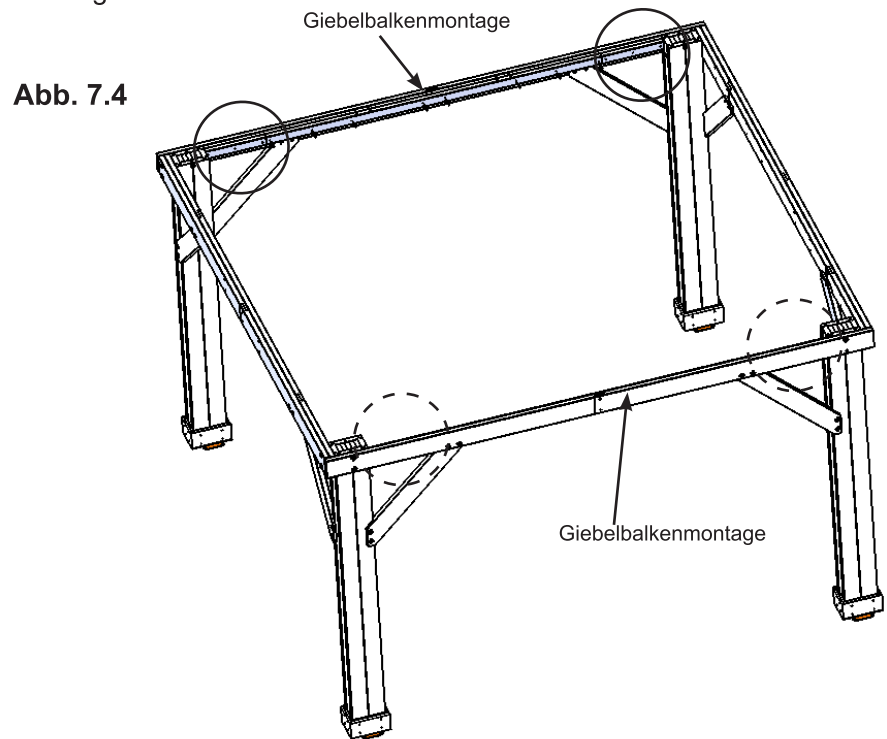
16 x Holzschraube #8 x 2-1/2"

Schritt 7: Giebelrahmenmontage

Teil 2

C: Ein eng am Ende einer Giebelinnmontage (549) anliegendes Giebelende (548) mit drei Holzschrauben #8 x 2-1/2" an der Giebelbalkenmontage befestigen. Das Giebelende (548) muss mit der Oberseite der Giebelinnmontage (549) bündig sein. (Abb. 7.4 und 7.5)

D: Schritt C für die andere Giebelbalkenmontage wiederholen.



Holzteile

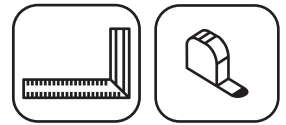
4 x Giebelende (548) 38.1 x 63.5 x 430 mm (1-1/2 x 2-1/2 x 16-15/16")

Hardware

12 x Holzschraube #8 x 2-1/2"

Schritt 7: Giebelrahmenmontage

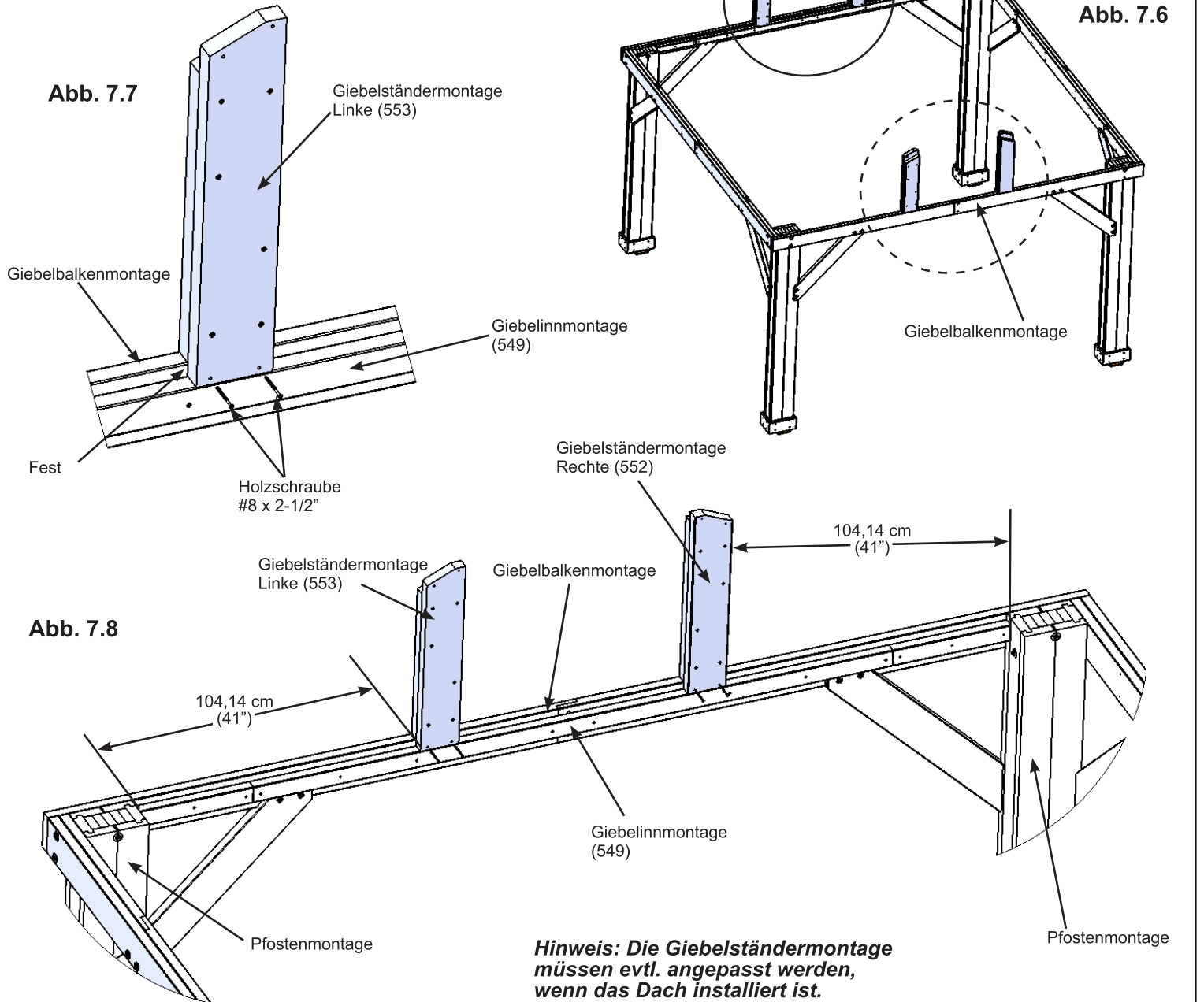
Teil 3



E: Von der Innenseite des Pavillonrahmens 104,14 cm (41") links zur Pfostenmontage abmessen. Dann eine Giebelständermontage Linke (553) eng anliegend an der Oberseite der Giebelinnmontage (549) und Giebelbalkenmontage positionieren. Sicherstellen, dass sie im Winkel ist und dann mit zwei Holzschrauben #8 x 2-1/2" befestigen. (Abb. 7.6, 7.7 und 7.8)

F: Von der Innenseite des Pavillonrahmens 104,14 cm (41") rechts zur Pfostenmontage abmessen. Dann eine Giebelständermontage Rechte (552) eng anliegend an der Oberseite der Giebelinnmontage (549) und Giebelbalkenmontage positionieren. Sicherstellen, dass sie im Winkel ist und dann mit zwei Holzschrauben #8 x 2-1/2" befestigen. (Abb. 7.6 und 7.8).

G: Schritt E und F für die andere Giebelbalkenmontage wiederholen.



Holzteile

2 x Giebelständermontage Rechte (552) 76.2 x 139.7 x 717.4 mm (3 x 5-1/2 x 28-1/4")
 2 x Giebelständermontage Linke (553) 76.2 x 139.7 x 717.4 mm (3 x 5-1/2 x 28-1/4")

Hardware

8 x Holzschraube #8 x 2-1/2"

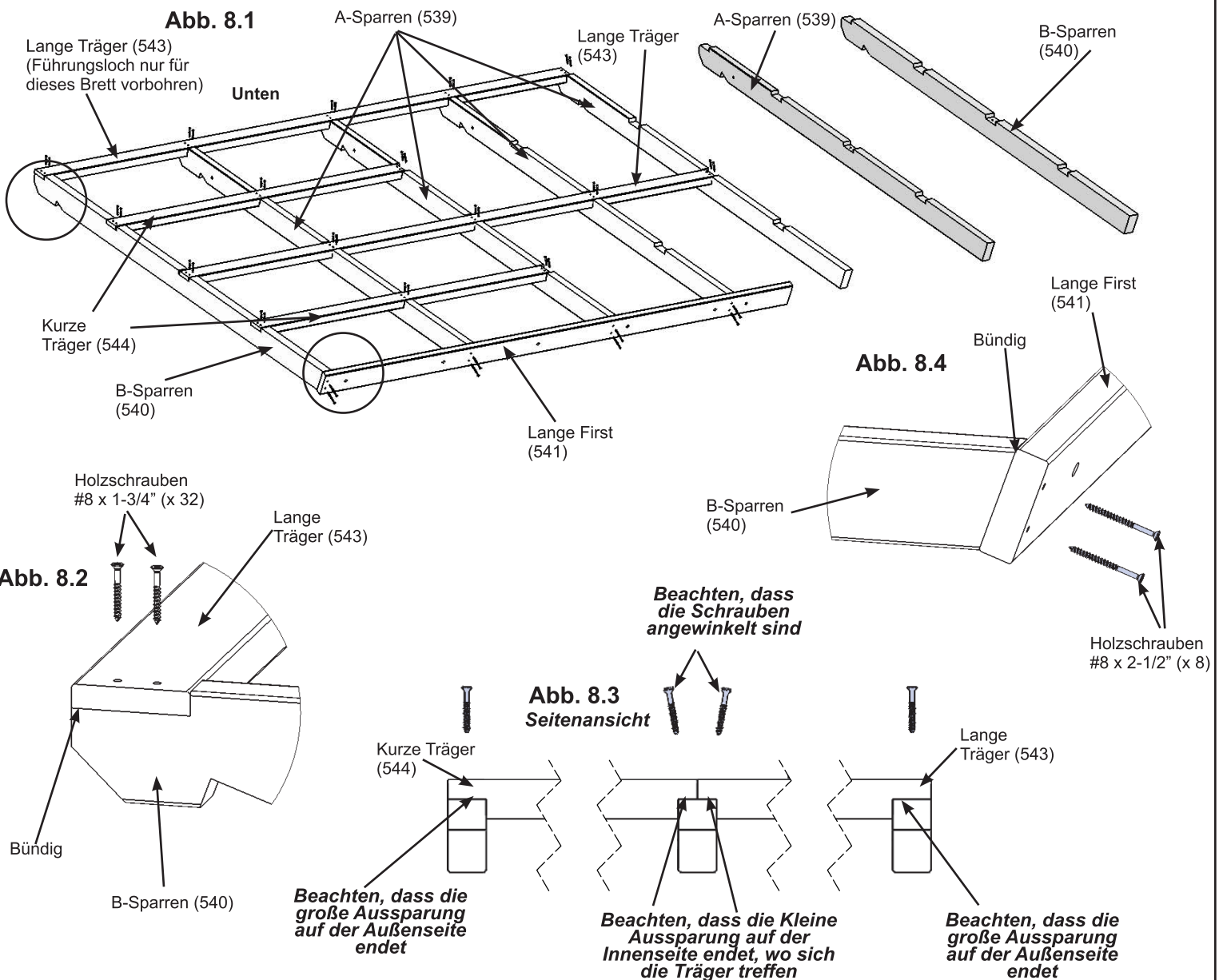
Schritt 8: Dachplattenrahmen Teil 1



A: Auf einer harten, flachen Oberfläche fünf A-Sparren (539) und zwei B-Sparren (540) auslegen, wie es in Abb. 8.1 gezeigt wird. Für diesen Schritt benötigen Sie viel Platz.

B: Platzieren Eine Lange Träger (543) unten an einem B-Sparren (540) und bündig mit der Außenkante positionieren sowie vier A-Sparren (539), die auf dem letzten zentriert sind. Sicherstellen, dass der größere Spalt auf dem Lange Träger (543) auf dem B-Sparren (540) ist. Anschließend einen Kurze Träger (544), dann einen anderen Lange Träger (543) und einen anderen Kurze Träger (544) auf die gleiche Art und Weise positionieren. Sicherstellen, dass die Montage im Winkel ist. Den ersten Lange Träger (543) mit einem Bohrer 1/8" vorbohren, wie es unten abgebildet ist. Dann beide Lange Träger (543) mit zehn Holzschrauben #8 x 1-3/4" pro Brett und beide Kurze Träger (544) mit sechs Holzschrauben #8 x 1-3/4" pro Brett befestigen. Die Schrauben am äußeren A-Sparren (539) werden angewinkelt eingesetzt. (Abb. 8.1, 8.2 und 8.3)

C: Platzieren eine Lange First (541) an den abgewinkelten Enden der Sparren positionieren, damit die Außenkanten bündig sind. Dann mit acht Holzschrauben #8 x 2-1/2" befestigen. (Abb. 8.1 und 8.4)



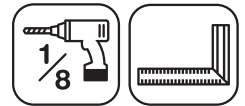
Holzteile

10 x A-Sparren (539) 31.8 x 88.9 x 2272.1 mm (1-1/4 x 3-1/2 x 89-29/64")
 4 x B-Sparren (540) 38.1 x 88.9 x 2272.1 mm (1-1/2 x 3-1/2 x 89-29/64")
 4 x Kurze Träger (544) 31.8 x 76.2 x 1279.1 mm (1-1/4 x 3 x 50-23/64")
 4 x Lange Träger (543) 31.8 x 76.2 x 2326.9 mm (1-1/4 x 3 x 91-5/8")
 2 x Lange First (541) 25.4 x 101.6 x 2065.3 mm (1 x 4 x 81-5/16")

Hardware

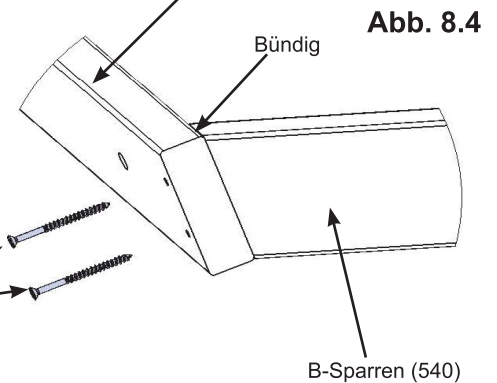
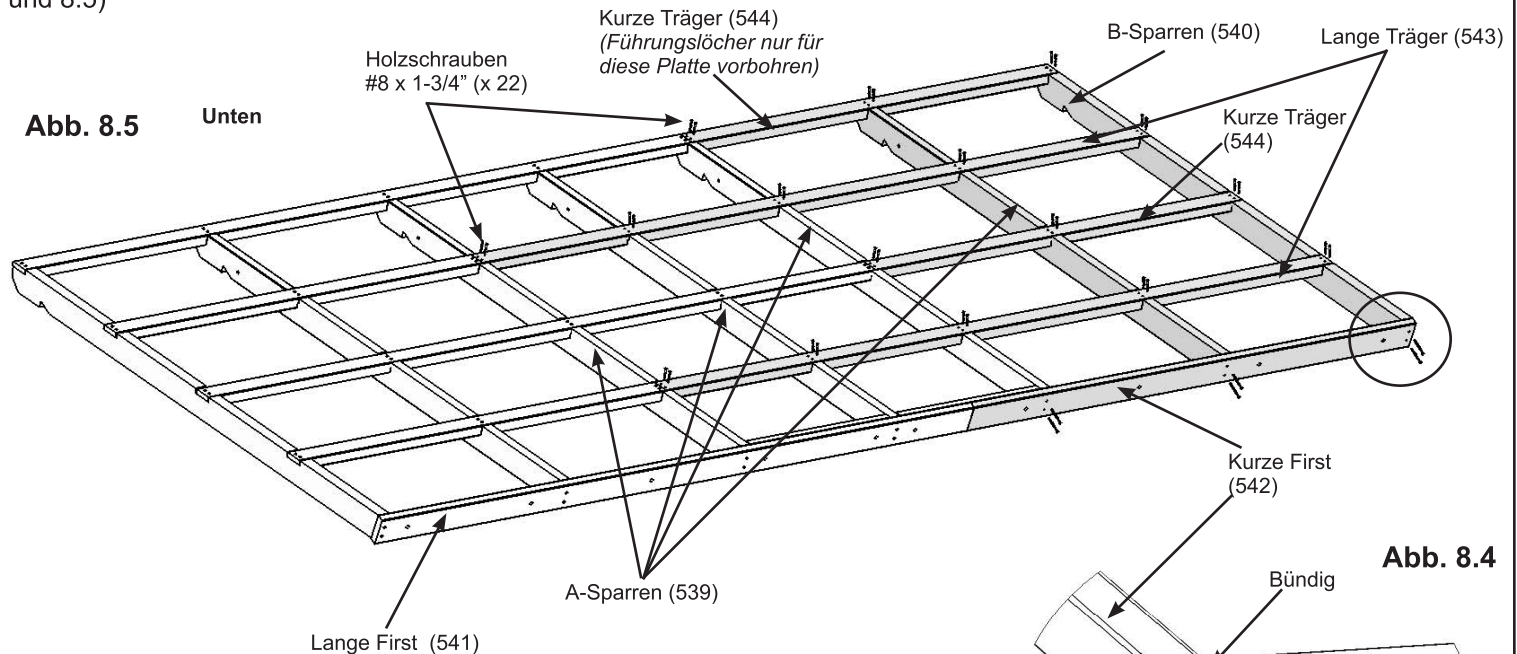
64 x Holzschraube #8 x 1-3/4"
 16 x Holzschraube #8 x 2-1/2"

Schritt 8: Dachplattenrahmen Teil 2

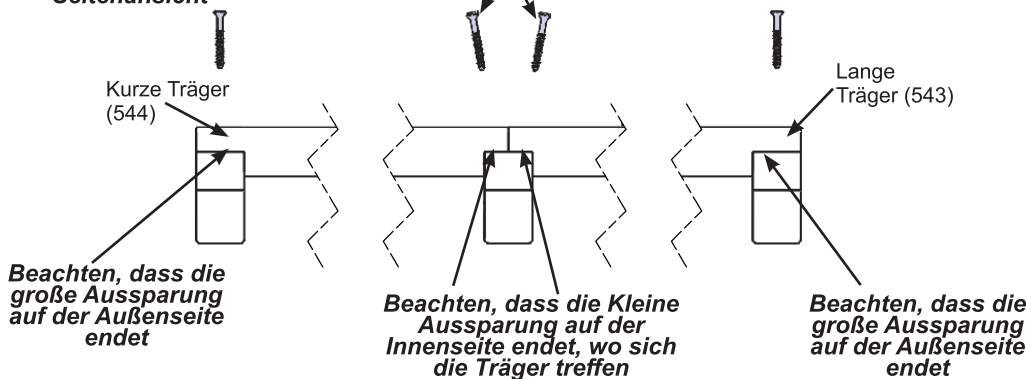


D: Einen Kurze Träger (544) eng an jedem Lange Träger (543) und einen Lange Träger (543) eng anliegenden an den ersten zwei Kurze Träger (544) positionieren. Sicherstellen, dass die größere Aussparung auf jedem Träger außen ist und die Montage im Winkel ist. Den ersten Kurze Träger (544) mit einem 1/8" Bohrer vorbohren, wie es unten abgebildet ist. Dann beide Kurze Träger (544) mit sechs Holzschrauben #8 x 1-3/4" pro Platte und beide Lange Träger (543) mit zehn Holzschrauben #8 x 1-3/4" pro Platte befestigen. Die Schrauben werden dort, wo sich die Träger treffen, angewinkelt eingesetzt. (Abb. 8.3 und 8.5)

E: Einen Kurze First (542) mit sechs Holzschrauben #8 x 2-1/2" eng anliegend am Lange First (541) befestigen. (Abb. 8.4 und 8.5)



**Abb. 8.3
Seitenansicht**



Holzteile

- 4 x Kurze Träger (544) 31.8 x 76.2 x 1279.1 mm (1-1/4 x 3 x 50-23/64")
- 4 x Lange Träger (543) 31.8 x 76.2 x 2326.9 mm (1-1/4 x 3 x 91-5/8")
- 2 x Kurze First (542) 25.4 x 101.6 x 1541.4 mm (1 x 4 x 60-11/16")

Hardware

- 64 x Holzschraube #8 x 1-3/4"
- 12 x Holzschraube #8 x 2-1/2"

Schritt 8: Dachplattenrahmen Teil 3



F: Sicherstellen, dass der Rahmen im Winkel ist. Die Maße müssen Abb. 8.6 entsprechen.

G: Eine Sparrenstrebe (545) bündig mit der Oberseite des Kurze First (542) und Lange First (541) in den zwei mittleren Lücken zwischen A-Sparren (539) positionieren. Zwei Sechskantschrauben $1/4" \times 4-3/4"$ pro Strebe als Führung verwenden, um die Bolzenlöcher auszurichten. Sparrenstrebe (545) mit acht Holzschrauben $\#8 \times 1-3/4"$ pro Strebe am Kurze Oberen Sparren (469) und Oberen Sparren (467) befestigen. Alle Sechskantschrauben entfernen, da sie in einem späteren Schritt verwendet werden und hier nicht installiert werden. Hinweis: Der Winkel ist auf der Oberseite der Sparrenstrebe (545) (Abb. 8.6 und 8.7)

H: Schritte A - G wiederholen, um den zweiten Dachplattenrahmen.

Abb. 8.7

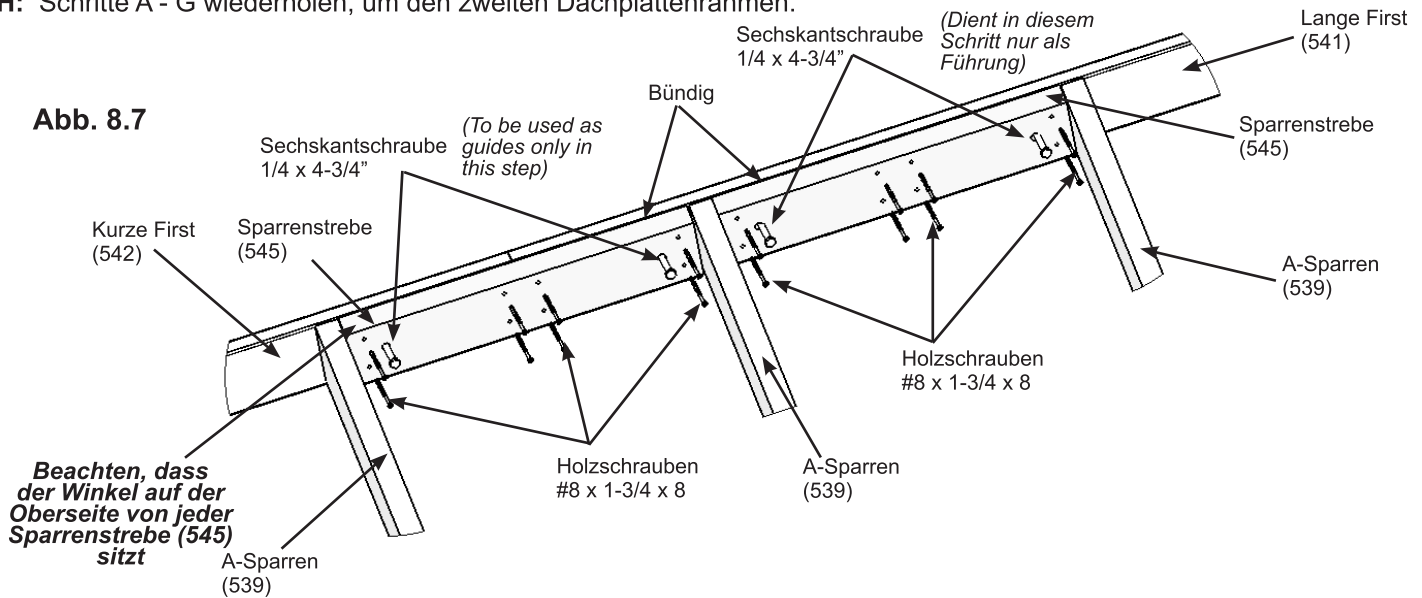
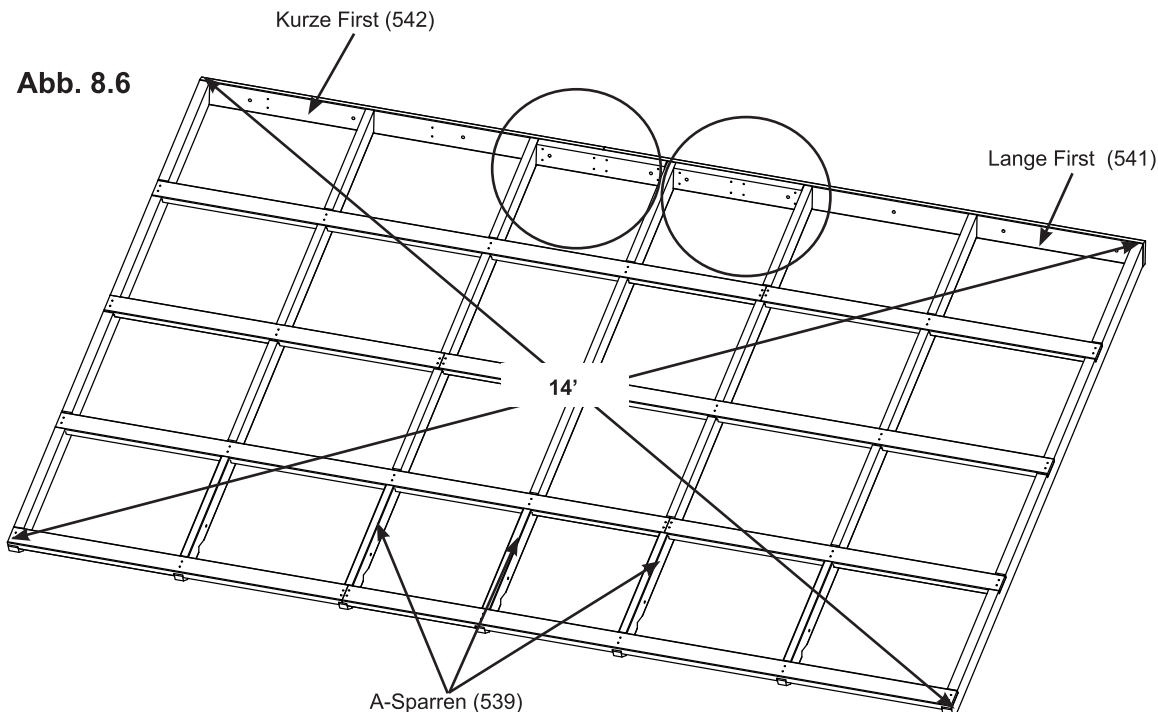


Abb. 8.6



Holzteile

4 x Sparrenstrebe (545) 25.4 x 101.6 x 489 mm (1 x 4 x 19-1/4")

Hardware

32 x Holzschraube $\#8 \times 1-3/4"$



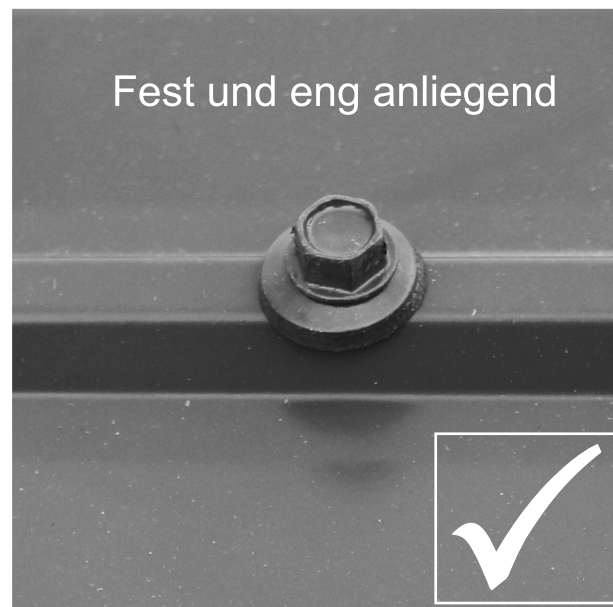
INSTALLATION VON DACHMATERIAL

VORSICHT!

Dachmaterial kann scharfe Kanten haben! Schutzhandschuhe tragen!

Das Dachmaterial vor der Montage auf eine nicht abrasive Oberfläche, da es sich verbiegen, eindellen und verkratzen kann.

WARNUNG – DACHSCHRAUBEN NICHT ZU FEST ANZIEHEN!
Ein zu festes Anziehen der Schrauben kann dazu führen, dass das Dachmaterial bricht.



Die Dachschrauben können die Dachplatten und Dachkanten einfach brechen, wenn eine Bohrmaschine benutzt wird. Wir empfehlen, die Dachschrauben handfest anzuziehen, damit sie am Dachmaterial fest sitzen und eng anliegen.

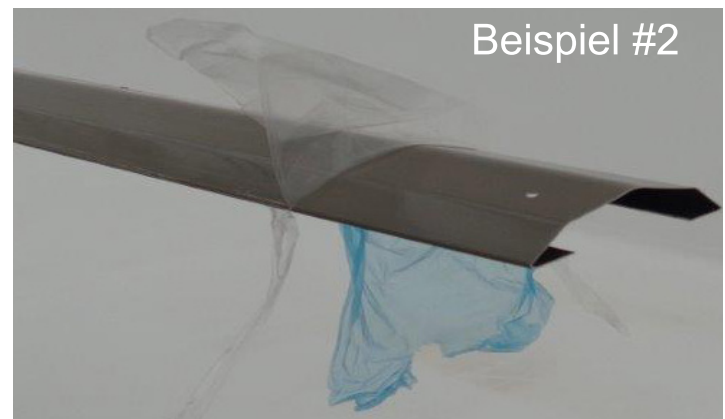


INSTALLATION VON DACHMATERIAL

VORSICHT!

Dachmaterial kann scharfe Kanten haben! Schutzhandschuhe tragen!

SICHERSTELLEN, DASS AUF BEIDEN SEITEN DER ALUMINIUMPLATTEN UND ZIERLEISTE ALLE PLASTIKABDECKUNGEN ENTFERNT WERDEN, BEVOR JEDES TEIL INSTALLIERT WIRD. *(Eine Seite ist klar und die andere ist blau, beide müssen entfernt werden.)*



Schritt 9: Befestigen Sie Dachplatten Teil 1



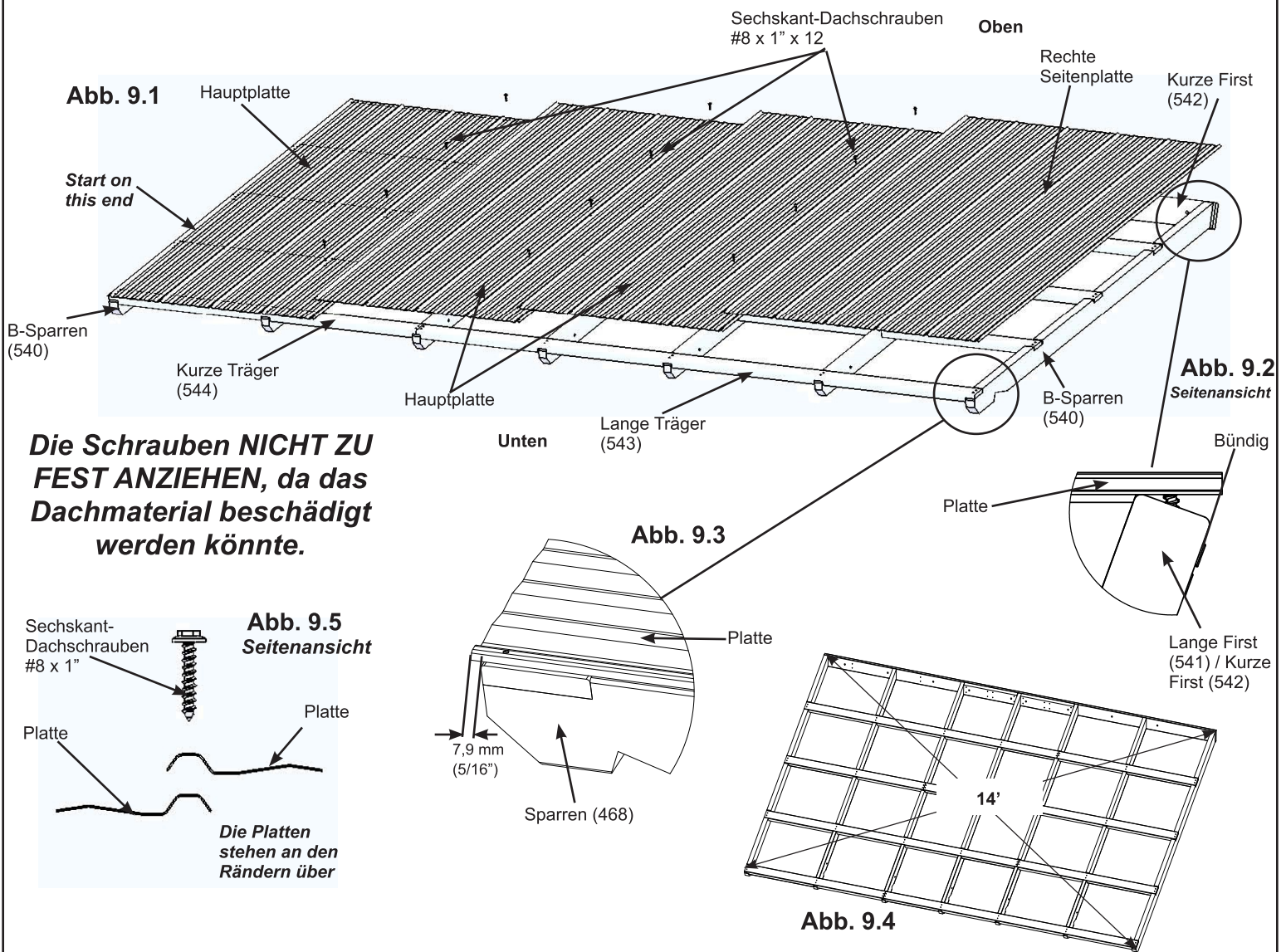
Hinweis: Sicherstellen, dass alle Plastikabdeckungen auf beiden Seiten der Metallplatten direkt vor der Installation von jedem Teil entfernt werden.

A: Sicherstellen, dass die Platte noch im Winkel ist. Dann eine Hauptplatte auf dem Dachplattenrahmen bündig an der Oberseite und Seiten des äußeren B-Sparren (540) positionieren. Die Platten müssen mit der Oberseite des Lange First (541) und des Kurze First (542) bündig sein. Unten muss ein Überhang von ca. 7,9 mm (5/16") sein. Auf den Dachstreben der Oberseite der Platten sind keine Löcher. (Abb. 9.1, 9.2, 9.3 und 9.4)

B: Außer der ersten Platte zwei weitere Hauptplatten positionieren und schließlich eine Rechte Seitenplatte, damit die Platten überlappen und die Schraubenlöcher wie unten abgebildet ausgerichtet sind. (Abb. 9.1 und 9.5)

C: Alle vier Platten an dem Dachplattenrahmen mit zwölf Sechskant-Dachschrauben #8 x 1" an den Positionen befestigen, die in Abb. 9.1. gezeigt werden. Keine Schrauben an der Außenseite des Kurze Träger (544) und des Lange Träger (543) anbringen. Sicherstellen, dass die Schrauben nicht zu fest angezogen werden.

D: Schritte A - C für den zweiten Dachplattenrahmen wiederholen.



Dachplatte Set:

- 6 x Hauptplatte
- 2 x Rechte Seitenplatte

Hardware

- 24 x Sechskant-Dachschrauben #8 x 1"

Schritt 9: Befestigen Sie Dachplatten Teil 2



E: Platzieren eine Linke und eine Rechte Dachkante unten an jedem Dachplattenrahmen positionieren, damit sie eng anliegen und die Enden mit den äußeren Enden des Kurze Träger (544) und Lange Träger (543) bündig sind. Die zwei Endlöcher mit einem Bohrer 1/8" vorbohren. Dann beide Dachkanten mit 18 Dach-Sechskantschrauben #8 x 1" befestigen. (Abb. 9.6 und 9.7)

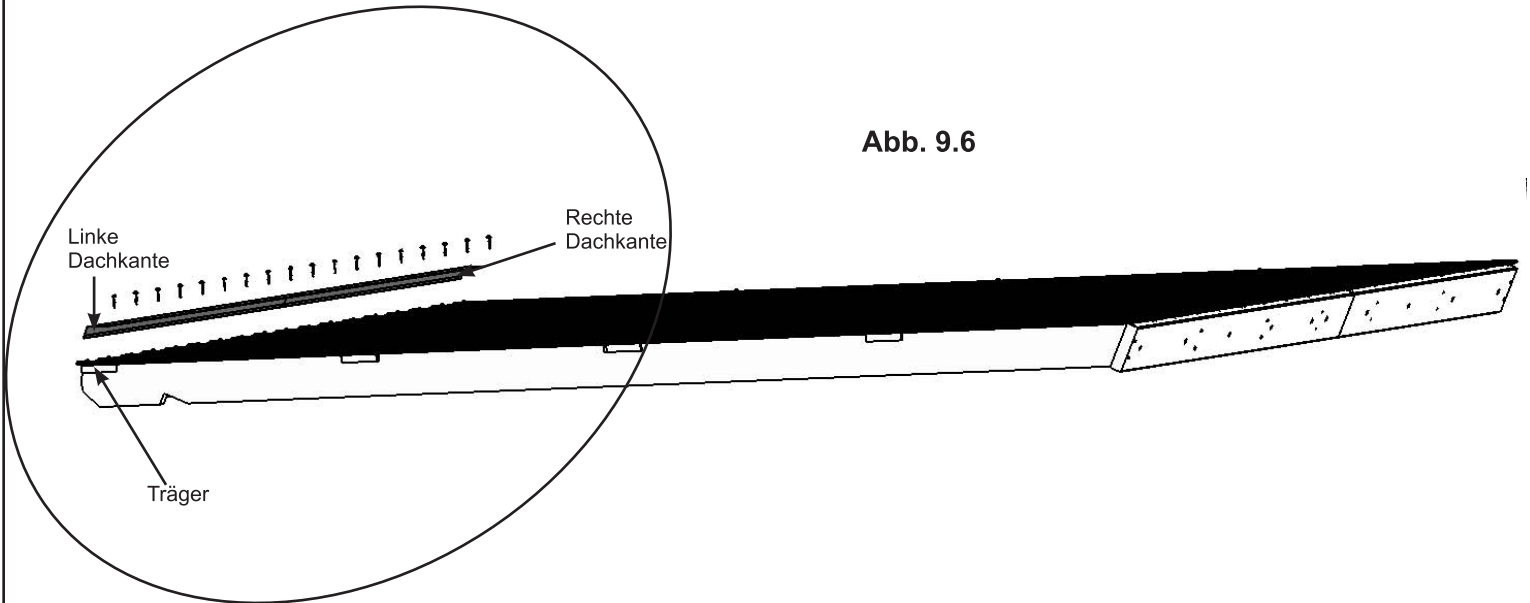


Abb. 9.6

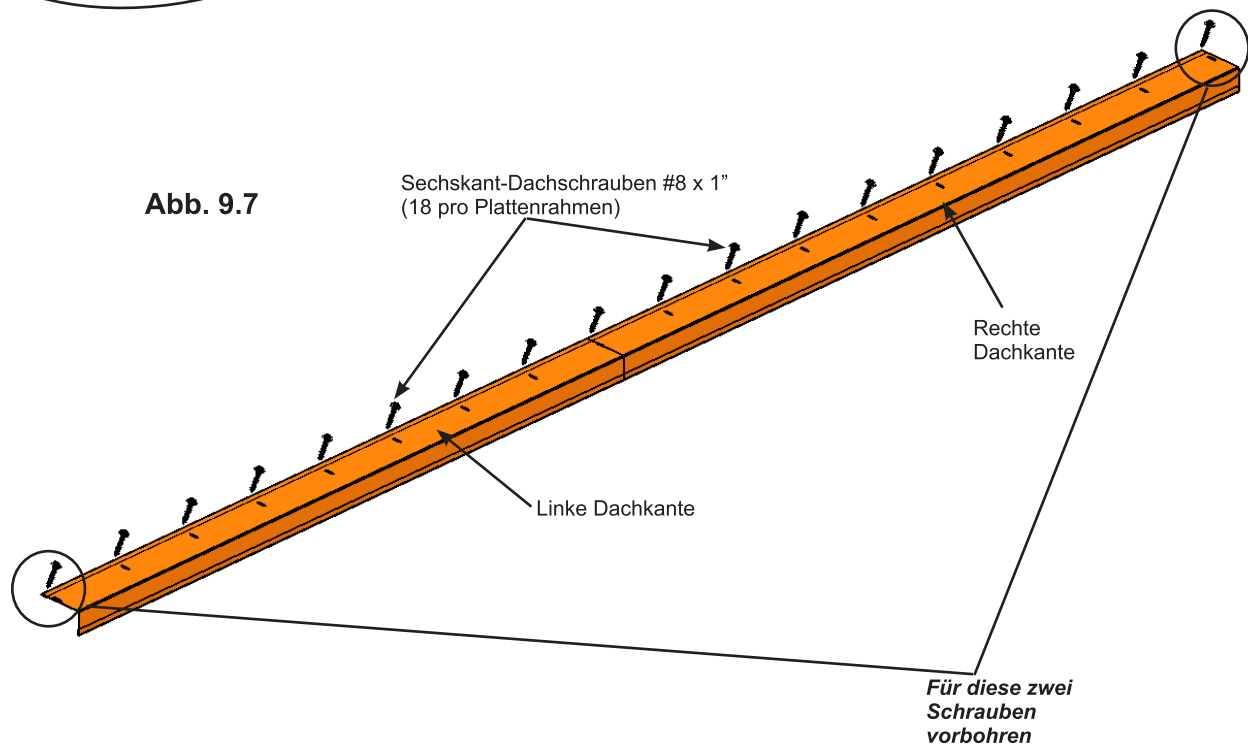


Abb. 9.7

Bauteile

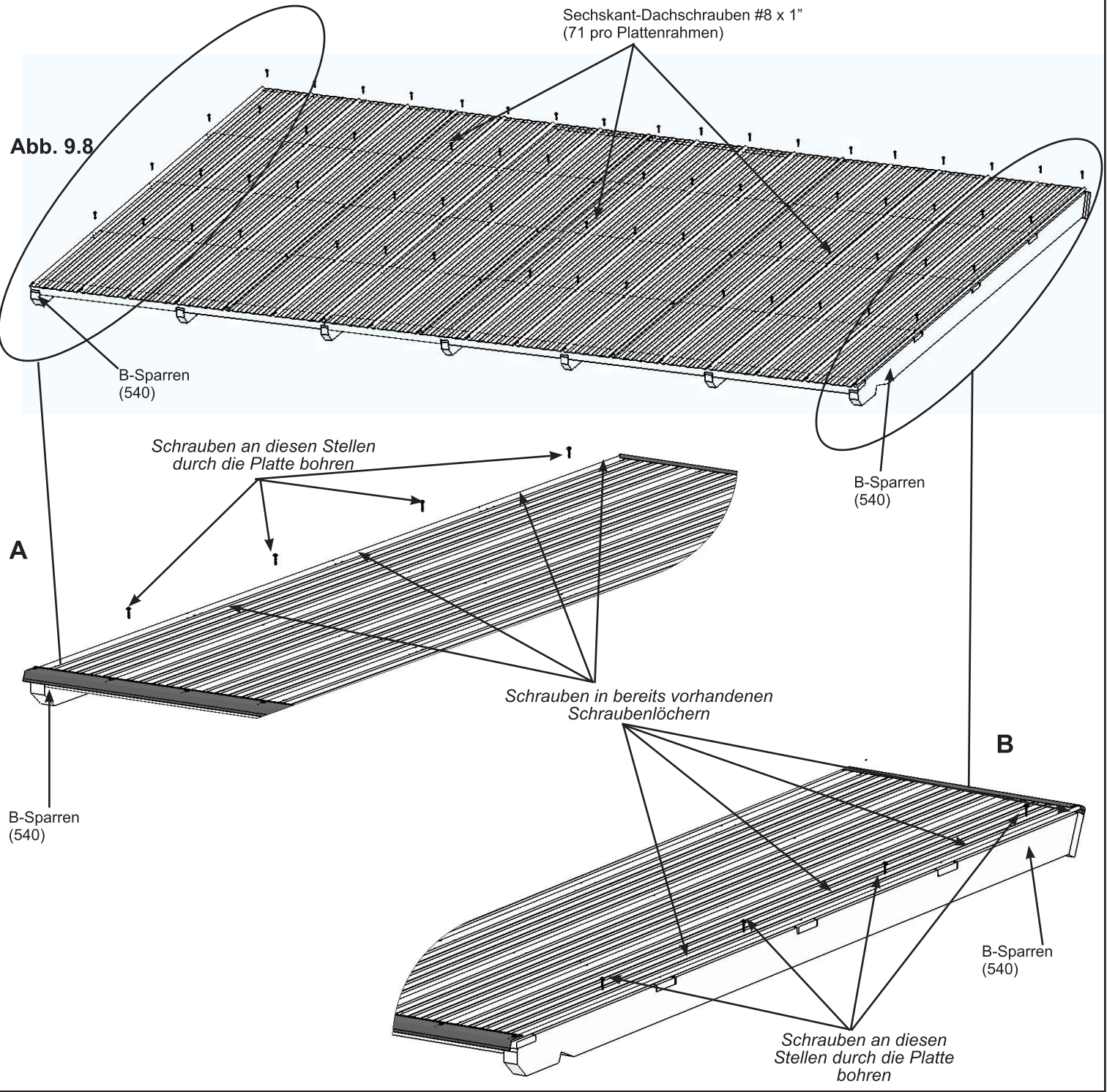
- 2 x Linke Dachkante
- 2 x Rechte Dachkante

Hardware

- 36 x Sechskant-Dachschrauben #8 x 1"

Schritt 9: Befestigen Sie Dachplatten Teil 3

F: Die drei Hauptplatten und eine rechte Seitenplatte mit 63 Sechskant-Dachschrauben #8 x 1" an einem Dachplattenrahmen befestigen, wie es auf Abb. 9.8 gezeigt wird. Auf der Außenseite der B-Sparren (540), werden zwischen den Schraubenlöchern vier zusätzliche Schrauben durch die Platten in die unten abgebildeten Stellen eingesetzt (siehe A und B). Sicherstellen, dass die Schrauben nicht zu fest angezogen werden.



Hardware

142 x Sechskant-Dachschrauben #8 x 1"

Schritt 9: Befestigen Sie Dachplatten Teil 4



G: Die Wetterversiegelung an der Innenseite von zwei Kurze Firstklammern positionieren. Dann einen Kurze Firstklammern bündig mit jeder Seite des Dachplattenrahmen und 8,26 cm (3-3/8") über dem unteren Teil des Lange First (541) und Kurze First (542) positionieren. Sicherstellen, dass die Wetterversiegelung nicht komprimiert wird. Mit vier Holzschrauben #7 x 3/4" pro Kurze Firstklammern befestigen. Kurze Firstklammern müssen die Dachplatten abdecken. (Abb. 9.9, 9.10, 9.11 und 9.12)

H: Die Wetterversiegelung auf der Innenseite eines Firstklammern platzieren und dann den Firstklammern zwischen beide Kurze Firstklammern positionieren. 8,57 cm über dem Boden des Lange First (541) und des Kurze First (542). Der Firstklammern muss die Dachplatten abdecken. Die Wetterversiegelung nicht komprimieren. Mit sieben Holzschrauben #7 x 3/4" befestigen. (Abb. 9.9, 9.10, 9.11 und 9.12)

I: Schritte E - H für den zweiten Dachplattenrahmen wiederholen.

Abb. 9.9

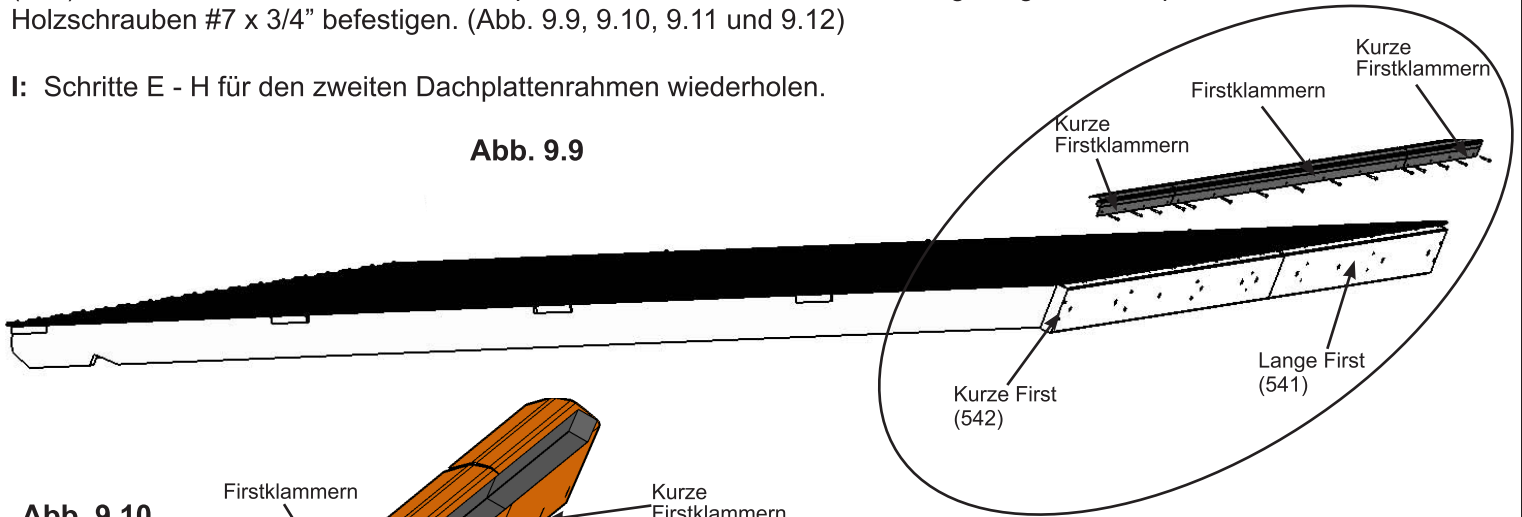


Abb. 9.10

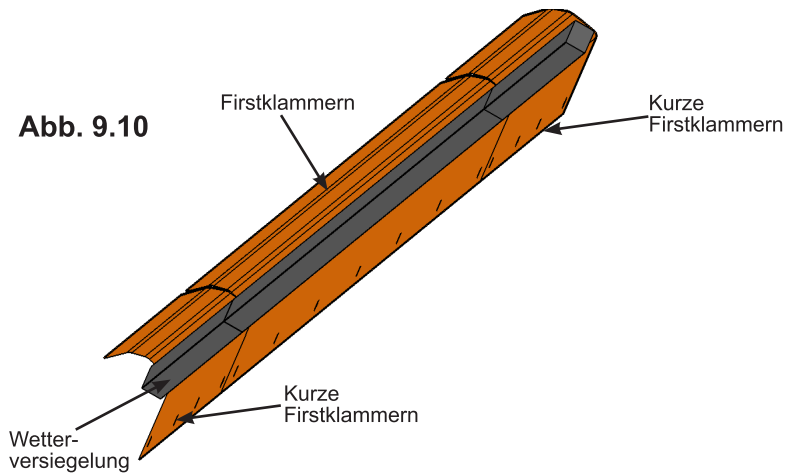


Abb. 9.11

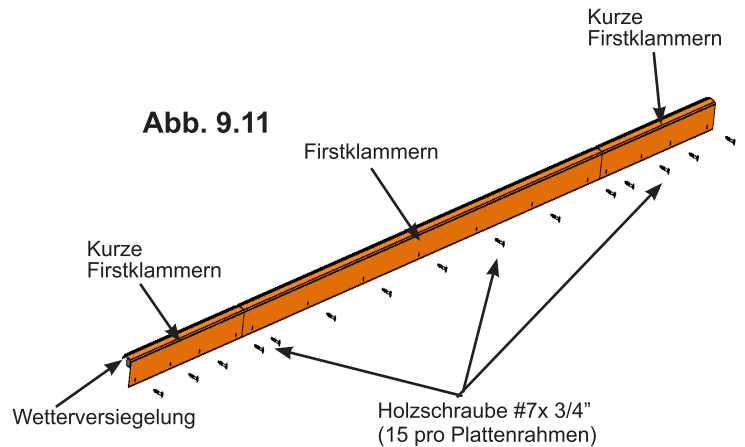
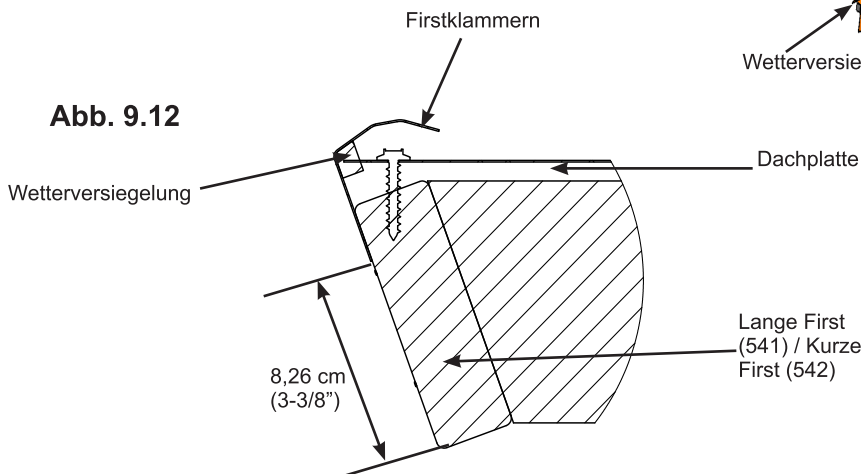


Abb. 9.12



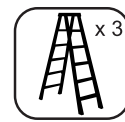
Bauteile

- 2 x Firstklammern
- 4 x Kurze Firstklammern
- 6 x Wetterversiegelung

Hardware

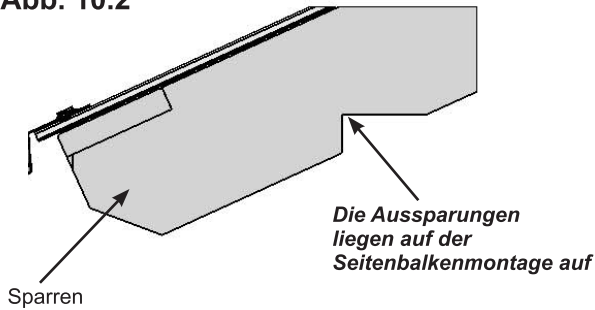
- 30 x Holzschraube #7 x 3/4"

Schritt 10: Befestigen Sie Dachplatten am Rahmen Teil 1



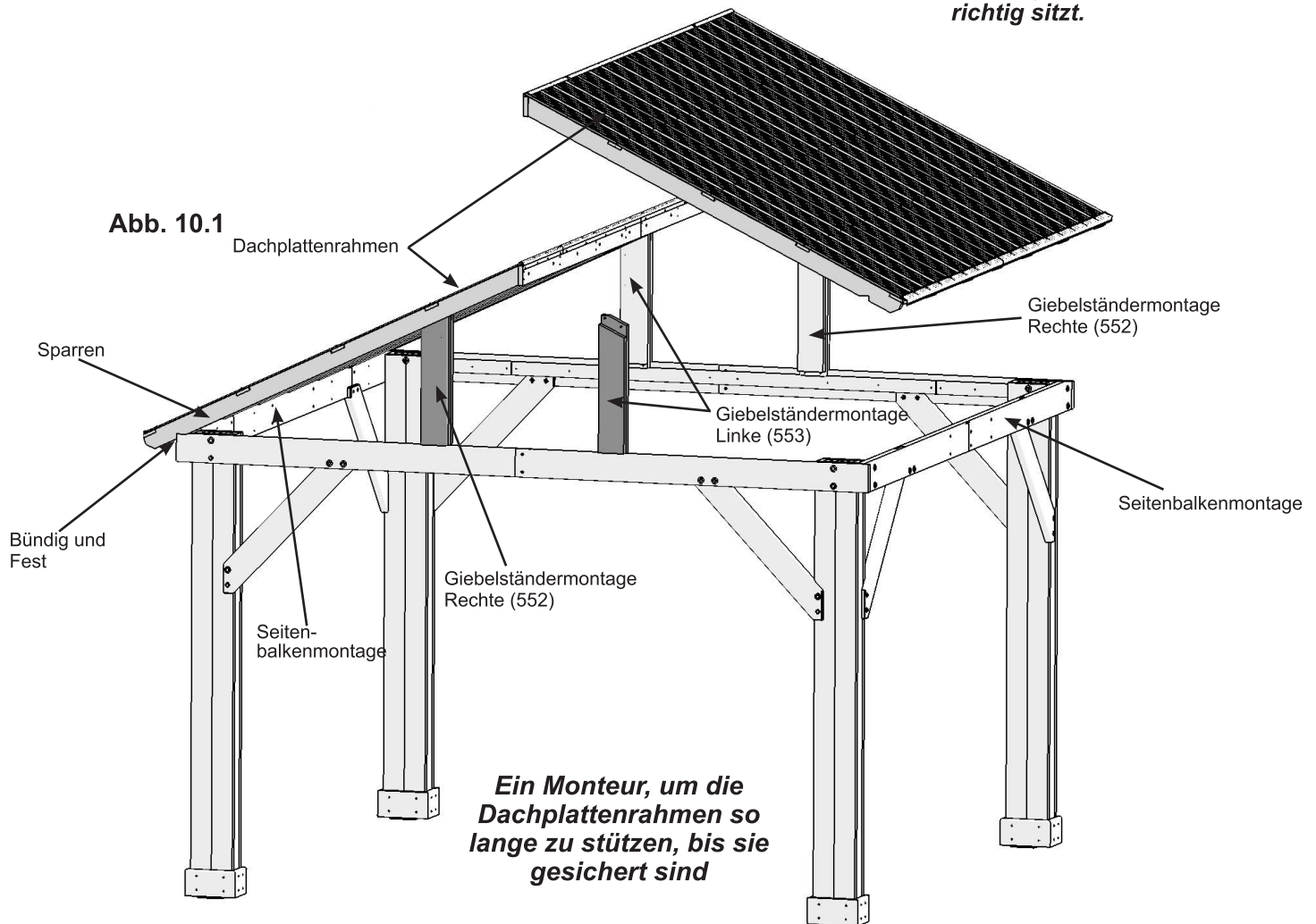
A: Mit vier Monteuren einen Dachplattenrahmen hoch- und über den Pavillonrahmen heben, damit er auf der Rechte Giebelständermontage (552) und Linke Giebelständermontage (553) aufliegt. Die Aussparungen in den Sparren sitzen eng auf den Seitenbalkenmontage. Den zweiten Dachplattenrahmen hoch- und über den Pavillonrahmen heben, wobei die zwei Dachplattenrahmen eng aneinander sitzen und die Aussparungen eng an den Seitenbalkenmontage anliegen. **Ein Monteur muss auf der Leiter bleiben, um den Dachplattenrahmen in Position zu halten, bis er gesichert ist.** (Abb. 10.1 und 10.2)

Abb. 10.2

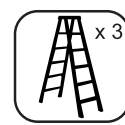


Hinweis: Die Giebelständermontage müssen evtl. angepasst werden, damit das Dach richtig sitzt.

Abb. 10.1



Schritt 10: Befestigen Sie Dachplatten am Rahmen Teil 2



B: Von der Innenseite der Montage zwei Dachplattenrahmen durch jede Sparrenstrebe (545) mit vier Sechskantschrauben 1/4 x 4-3/4" (mit zwei Große Unterlegscheibe 1/4-5/16" und einer Kontermutter 1/4") und durch Lange First (541) und Kurze First (542) mit sechs Sechskantschrauben 1/4 x 2-3/4" (mit zwei Große Unterlegscheibe 1/4-5/16" und einer Kontermutter 1/4") zusammen befestigen. (Abb. 10.3, 10.4 und 10.5)

Abb.10.3

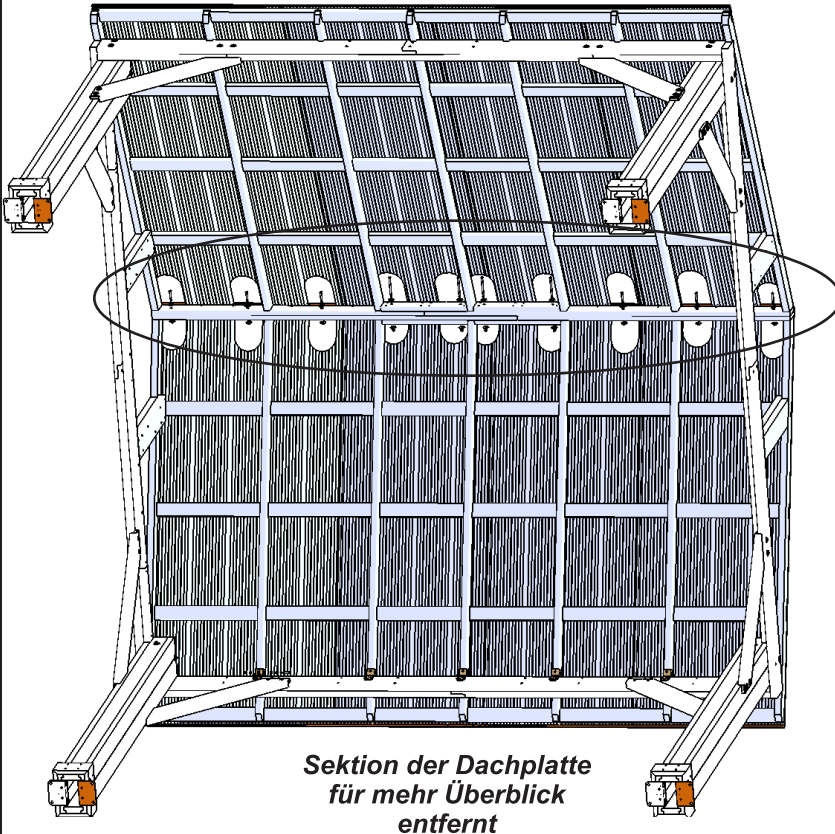


Abb. 10.5

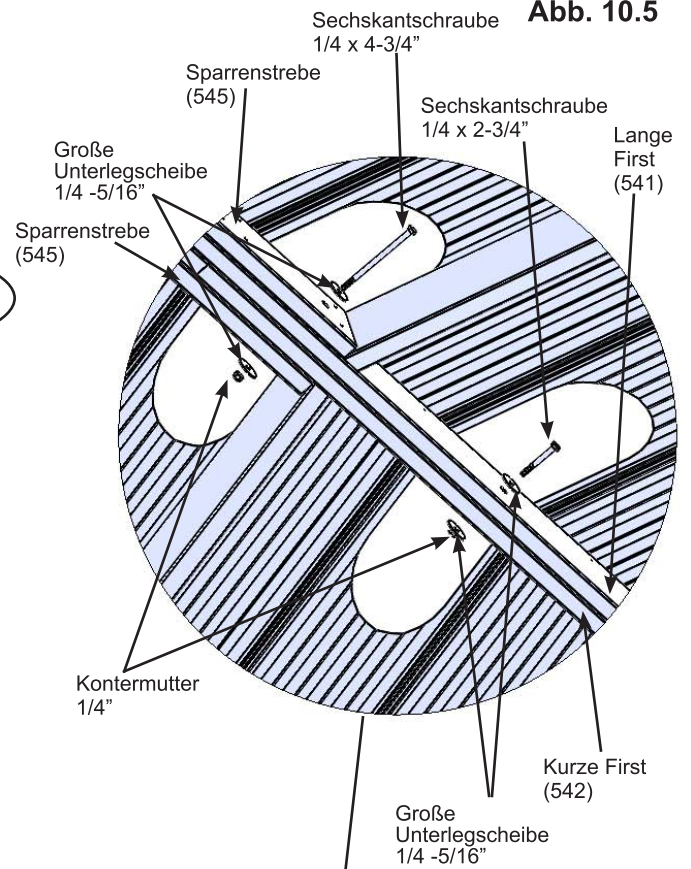
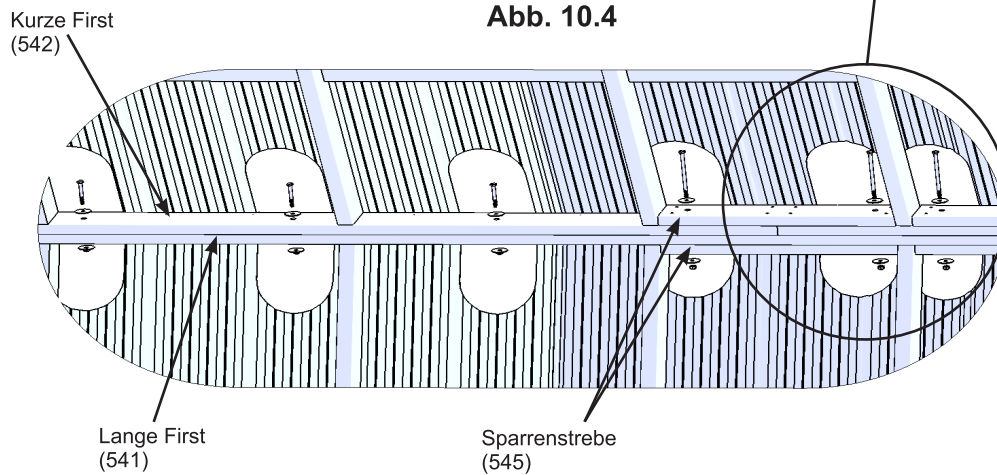


Abb. 10.4



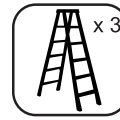
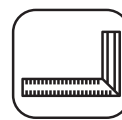
Hardware

4 x Sechskantschraube 1/4 x 4-3/4"
 (Große Unterlegscheibe 1/4 -5/16" x 2, Kontermutter 1/4")

6 x Sechskantschraube 1/4 x 2-3/4"
 (Große Unterlegscheibe 1/4 -5/16" x 2, Kontermutter 1/4")

Schritt 10: Befestigen Sie Dachplatten am Rahmen

Teil 3



C: Jeden der A-Sparren (539) an der Innenseite von jeder Seitenbalkenmontage mit einem Sparren zur Balken-Winkel pro Sparren mit einer Sechskantschraube 1/4 x 2" (mit zwei Große Unterlegscheibe 1/4-5/16" und einer Kontermutter 1/4") pro Winkel locker befestigen. Die Mitte der Dachplatten hochdrücken, damit die Aussparungen in den Sparren eng an der Seitenbalkenmontage anliegen. Dann mit fünf Zylinderschraube #10 x 1-1/4" pro Winkel befestigen. Die Bolzen anziehen, wenn die Schrauben installiert sind. (Abb. 10.7, 10.8 und 10.9)

D: Von der Innenseite der Montage sicherstellen, dass die Giebelständer im Winkel sind. Dann jede Rechte Giebelständermontage (552) und Linke Giebelständermontage (553) mit zwei Holzschrauben #8 x 2-1/2" pro Giebelständermontage an den Sparren befestigen. (Abb. 10.6)

Abb. 10.6
Innenansicht

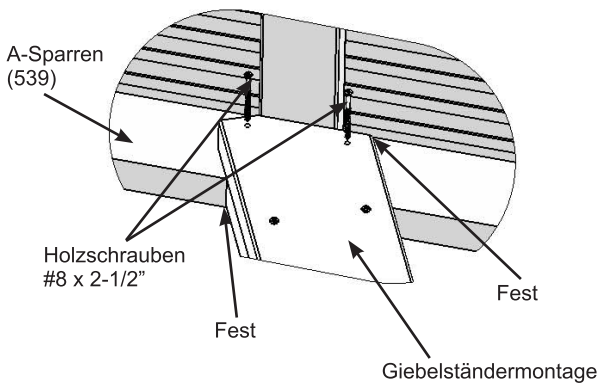


Abb. 10.7

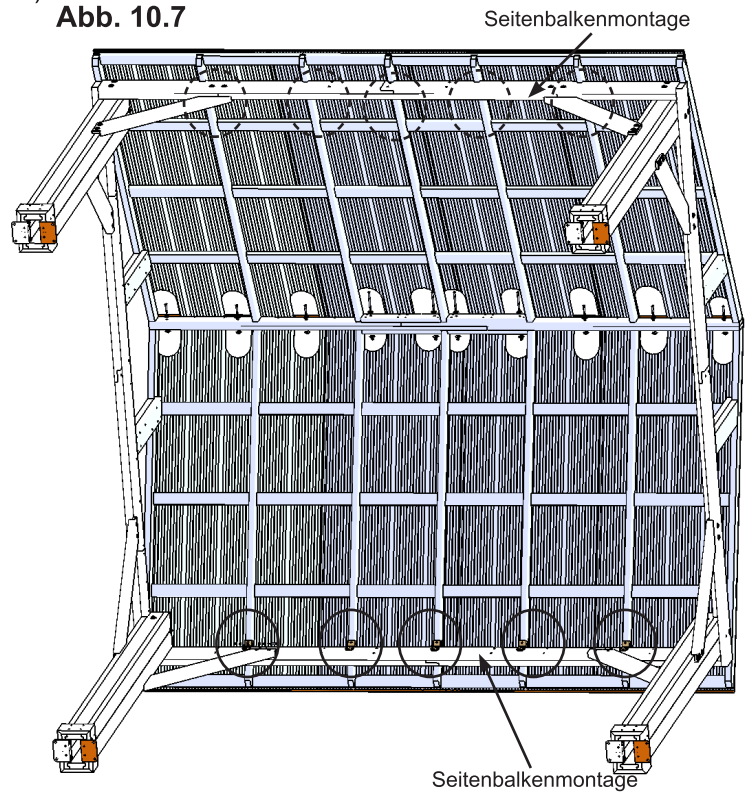


Abb. 10.8

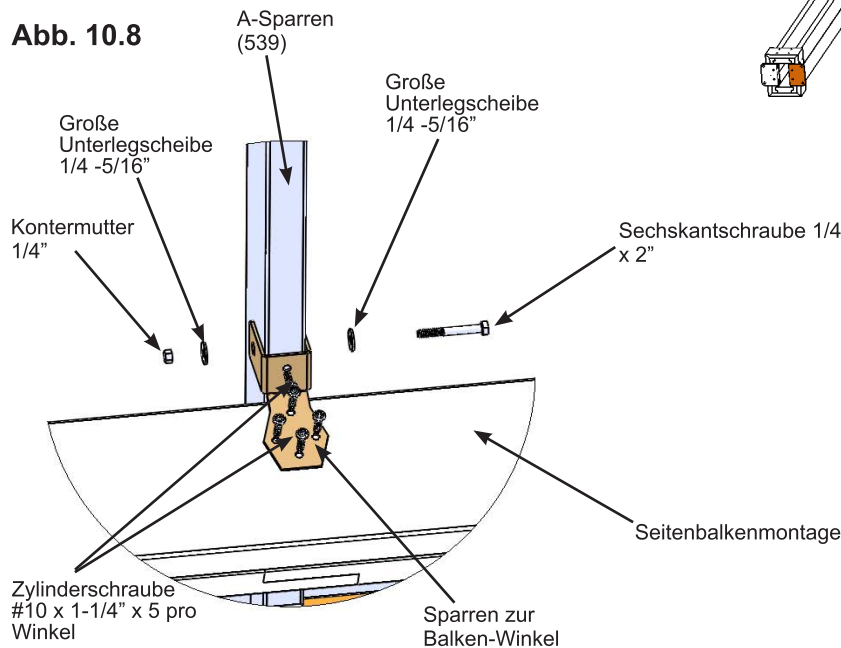
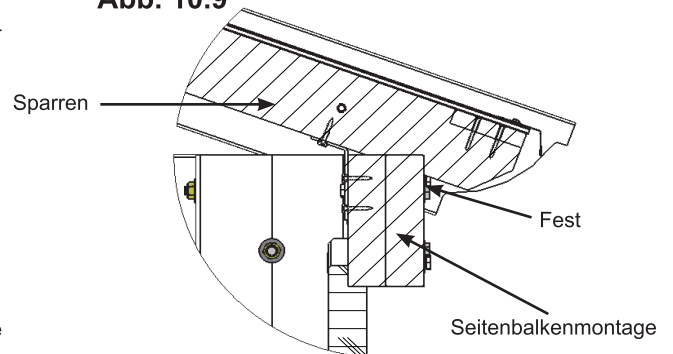


Abb. 10.9



Component

10 x Sparren zur Balken-Winkel

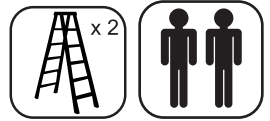
Hardware

10 x Sechskantschraube 1/4 x 2" (Große Unterlegscheibe 1/4 -5/16" x 2, Kontermutter 1/4")

50 x Zylinderschraube #10 x 1-1/4"

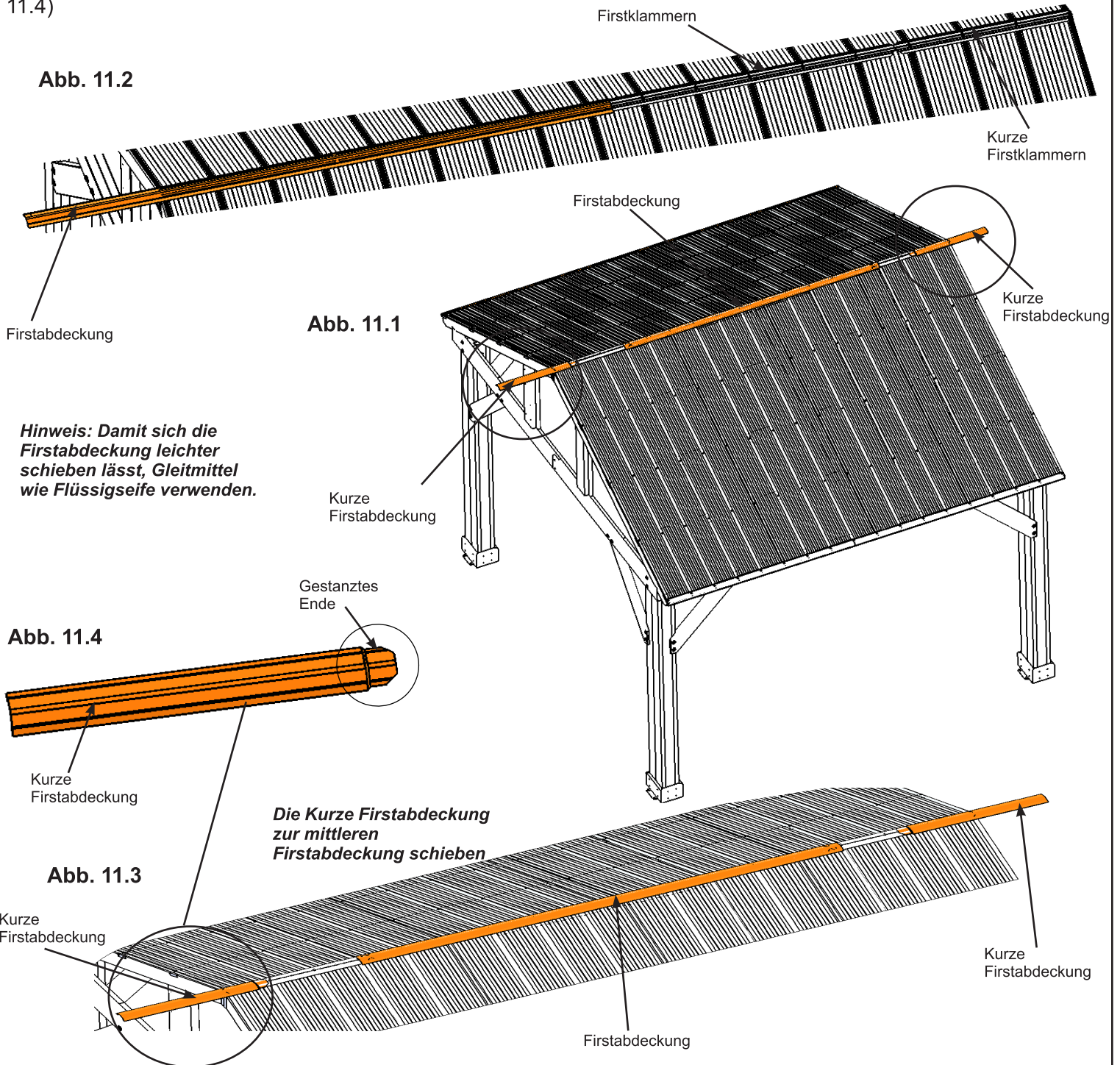
8 x #8 x 2 1/2" Holzschraube

Schritt 11: Befestigen Sie Firstabdeckungen Teil 1



A: Die Firstabdeckung über die Firstklammern in Richtung Mitte des Dachs schieben. (Abb. 11.1 und 11.2)

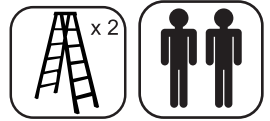
B: Mit dem gestanzten Ende nach innen zeigend, eine Kurze Firstabdeckung an jedem Ende des Dachs über die Firstklammern schieben. Das gestanzte Ende zur Hilfe benutzen, um die Firstabdeckung zur Mitte Dachs zu schieben. Jede Kurze Firstabdeckung muss mit der Außenkante des Dachs bündig sein. (Abb. 11.1, 11.3 und 11.4)



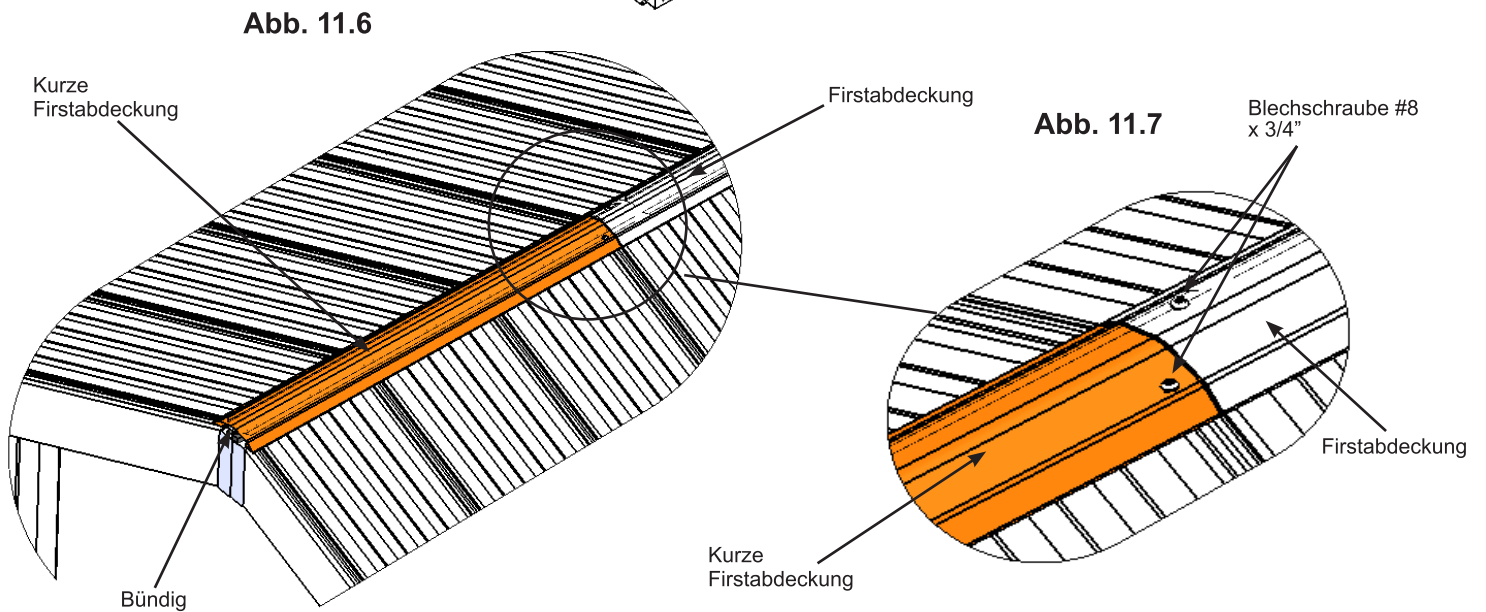
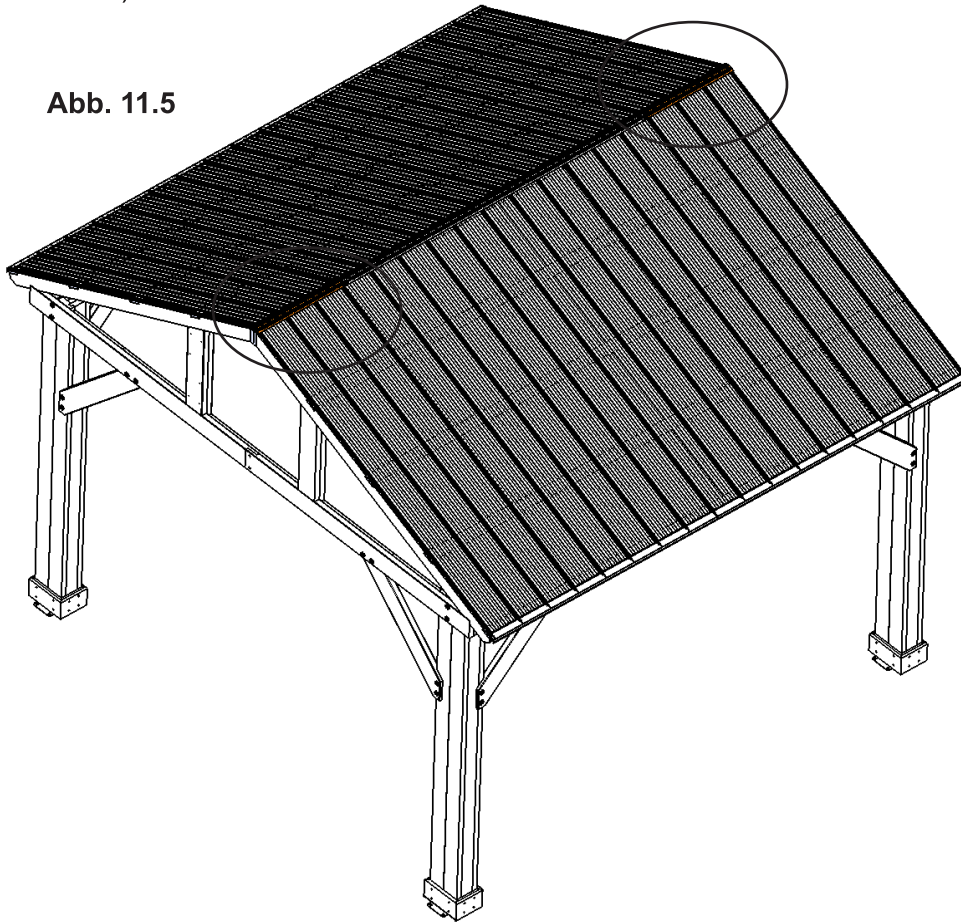
Bauteile:

- 1 x Firstabdeckung
- 2 x Kurze Firstabdeckung

Schritt 11: Befestigen Sie Firstabdeckungen Teil 2



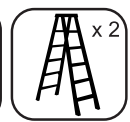
C: Sicherstellen, dass die Kurze Firstabdeckungen mit der Außenkante des Dachs bündig sind. Dann jedes Ende der Firstabdeckung mit zwei Metallschrauben #8 x 3/4" pro Seite an jeder Kurze Firstabdeckung befestigen. (Abb. 11.5, 11.6 und 11.7)



Hardware

4 x Blechschaube #8 x 3/4"

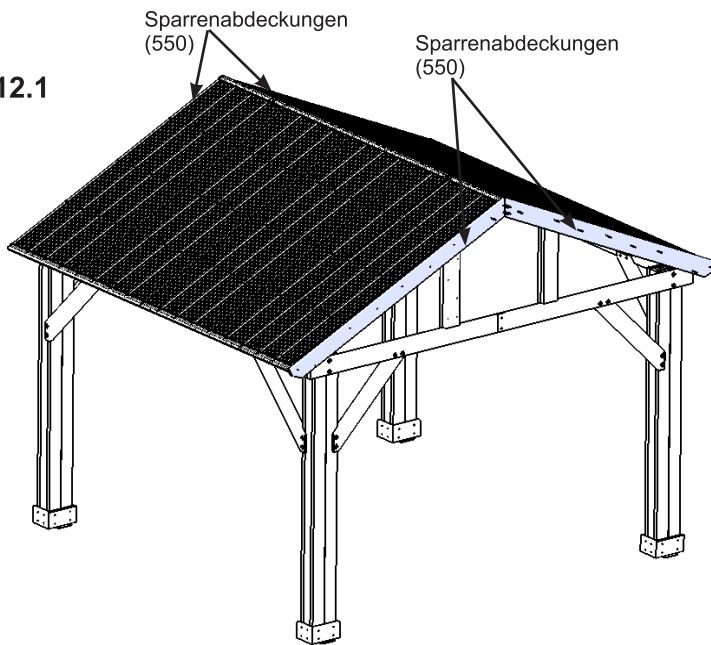
Schritt 12: Befestigen Sie Sparrenabdeckung



A: Auf einer Seite der Montage zwei Sparrenabdeckungen (550) gegen die Außensparren positionieren, damit sich die Spitzen in der Mitte treffen und eng zusammensitzen. Die Unterseite der Sparrenabdeckung (550) zur Unterseite des Sparrens muss 2,54 cm (1") entlang der gesamten Länge jeder Sparrenabdeckung (550) messen. Mit zehn Holzschrauben #8 x 1-3/4" pro Sparrenabdeckung (550) befestigen. (Abb. 12.1, 12.2 und 12.3)

B: Für die andere Seite der Montage wiederholen.

Abb. 12.1



**Abb. 12.2
Innenansicht**

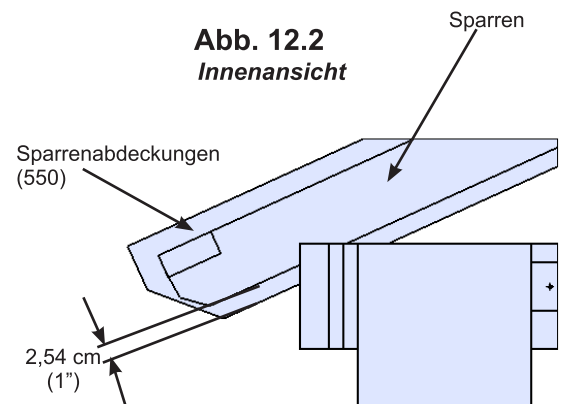
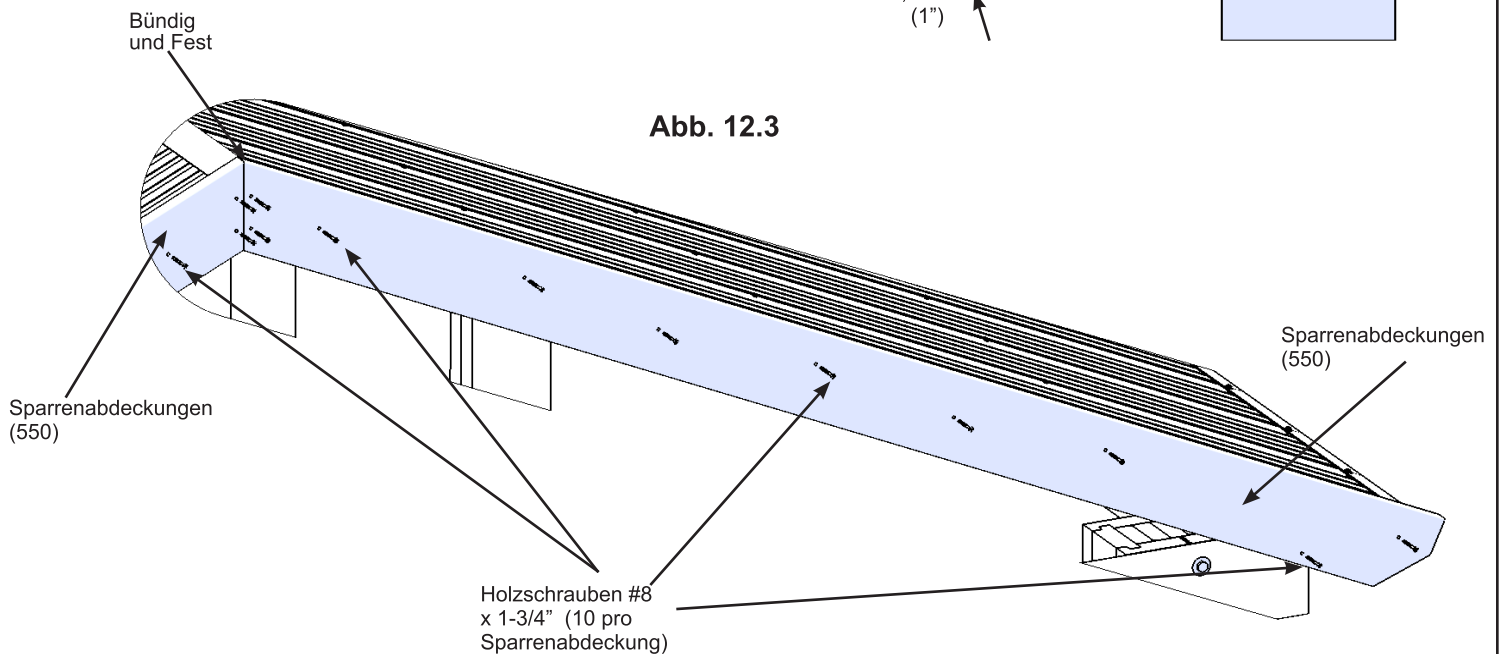


Abb. 12.3



Holzteile

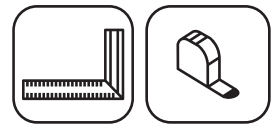
4 x Sparrenabdeckungen (550) 25.4 x 139.7 x 2344.7 mm (1 x 5-1/2 x 92-5/16")

Hardware

40 x Holzschraube #8 x 1-3/4"

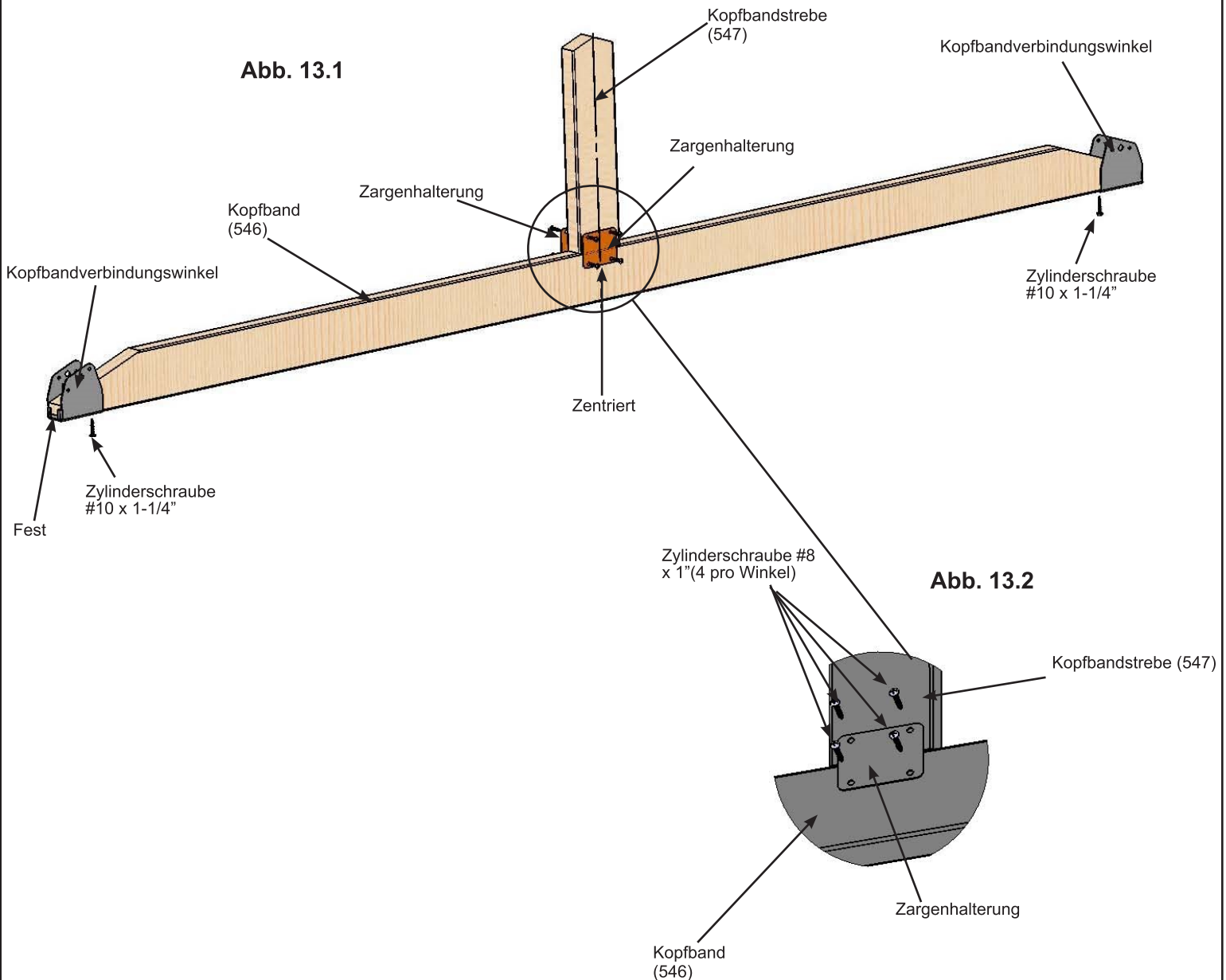
Schritt 13: Dachbalkenmontage

Teil 1



A: Platzieren eine Kopfbandstrebe (547) zentriert, eng anliegend und im Winkel am Oberteil des Kopfbands (546) positionieren. Ein Kopfband (546) mit zwei Zargenhalterungen (eine pro Seite) und vier Zylinderschraube #8 x 1" pro Halterung an der Kopfbandstrebe (547) befestigen. Wiederholen, um die fünf Kopfbandstrebenmontage . (Abb. 13.1 und 13.2)

B: Einen Kopfbandverbindungswinkel mit einer Zylinderschraube #10 x 1-1/4" pro Winkel an den Innenlöchern des Ende von jedem Kopfband (546) befestigen. Das Kopfband (416) liegt eng am Ende des Winkels an. (Abb. 13.1)



Holzteile

5 x Kopfband (546) 31.8 x 88.9 x 2333.6 mm (1-1/4 x 3-1/2 x 91-7/8")
 5 x Kopfbandstrebe (547) 31.8 x 88.9 x 454 mm (1-1/4 x 3-1/2 x 17-7/8")

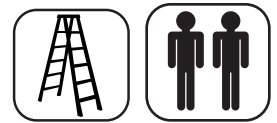
Bauteile:

10 x Kopfbandverbindungswinkel
 10 x Zargenhalterung

Hardware

40 x Zylinderschraube #8 x 1"
 10 x Zylinderschraube #10 x 1-1/4"

Schritt 13: Dachbalkenmontage Teil 2



C: Einen mittleren Kopfbandwinkel mit vier Zylinderschraube #8 x 1" pro Winkel an der Spitze von fünf Sparren, am Lange First (541) und am Kurze First (542) befestigen. Beachten, dass die drei mittleren Kopfbandwinkel in eine Richtung und einer in die Gegenrichtung zeigen. Er passt nur an dieser Seite. (Abb. 13.3 und 13.4)

Abb. 13.3

Beachten, dass sich der mittlere Kopfbandwinkel für diese Stelle auf der gegenüberliegenden Seite befindet

Dachplatte für mehr Überblick entfernt

Dieser Winkel wird bis Schritt 13, Abschnitt 4 nicht installiert.

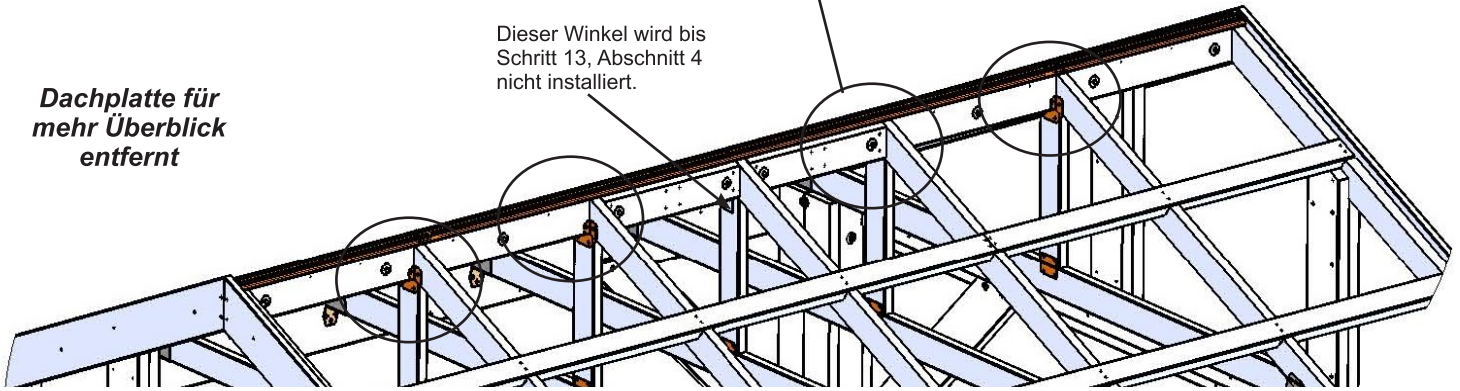
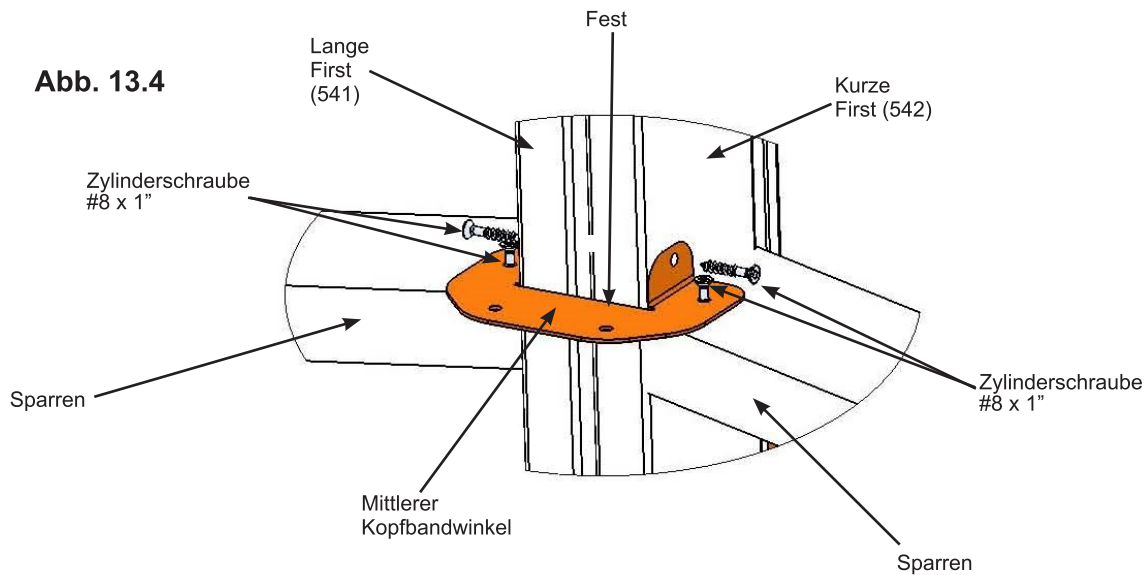


Abb. 13.4



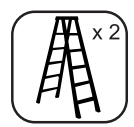
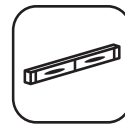
Bauteile:

4 x Mittlerer Kopfbandwinkel

Hardware

16 x Zylinderschraube #8 x 1"

Schritt 13: Dachbalkenmontage Teil 3



D: Mit einem Helfer fünf Kopfband (546) mit Winkeln eng an den Sparren positionieren, damit die Kopfbandwinkel (547) in die mittleren Kopfbandwinkel passen. Sicherstellen, dass die Kopfband (546) nivelliert sind. Dann die Kopfbandverbindungswinkel mit zwei Zylinderschrauben #10 1-1/4" an beiden Seiten von jedem Winkel und mit einer Zylinderschraube #12 x 1-1/4" an einer Seite von jedem Winkel an den Sparren befestigen. (Abb. 13.5, 13.6, 13.7 und 13.8)

E: Mit einem Bohrer 1/8" vorbohren und mit Kopfbandverbindungswinkeln mit einer Zylinderschraube #10 2-1/2" pro Winkel am Kopfband (546) und dem Sparren sichern. (Abb. 13.5, 13.6, 13.7 und 13.8)

Abb. 13.5

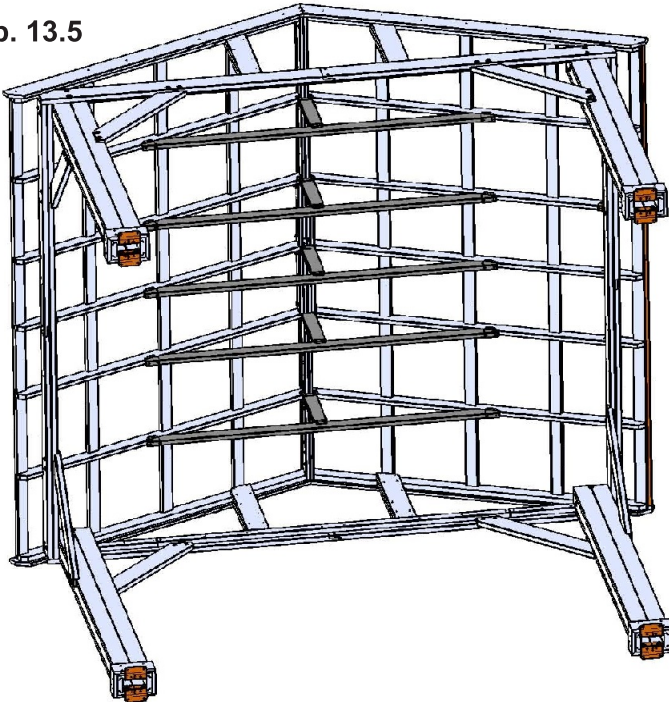


Abb. 13.8

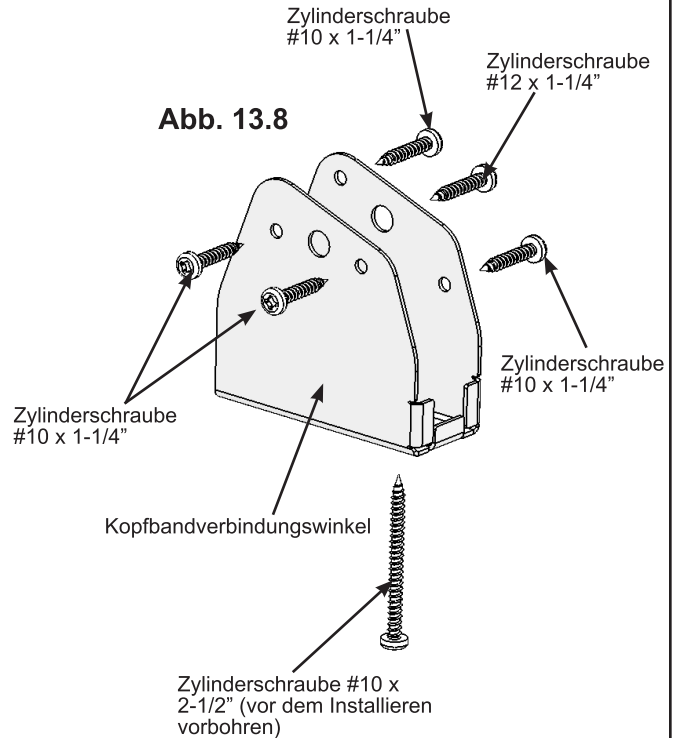


Abb. 13.6
Vorderseite

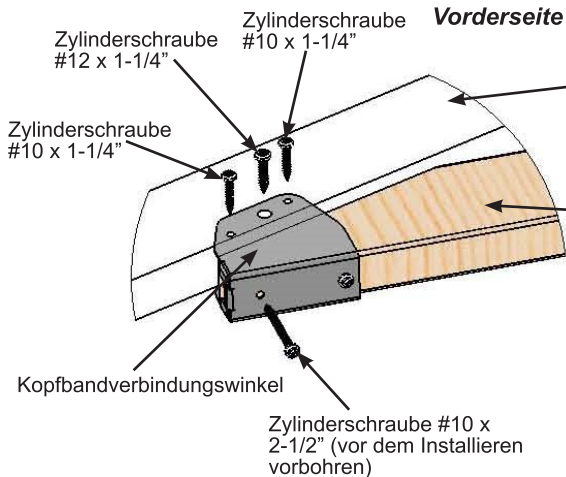
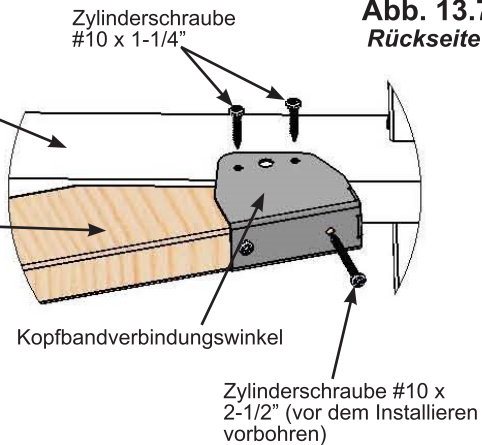


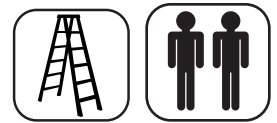
Abb. 13.7
Rückseite



Hardware

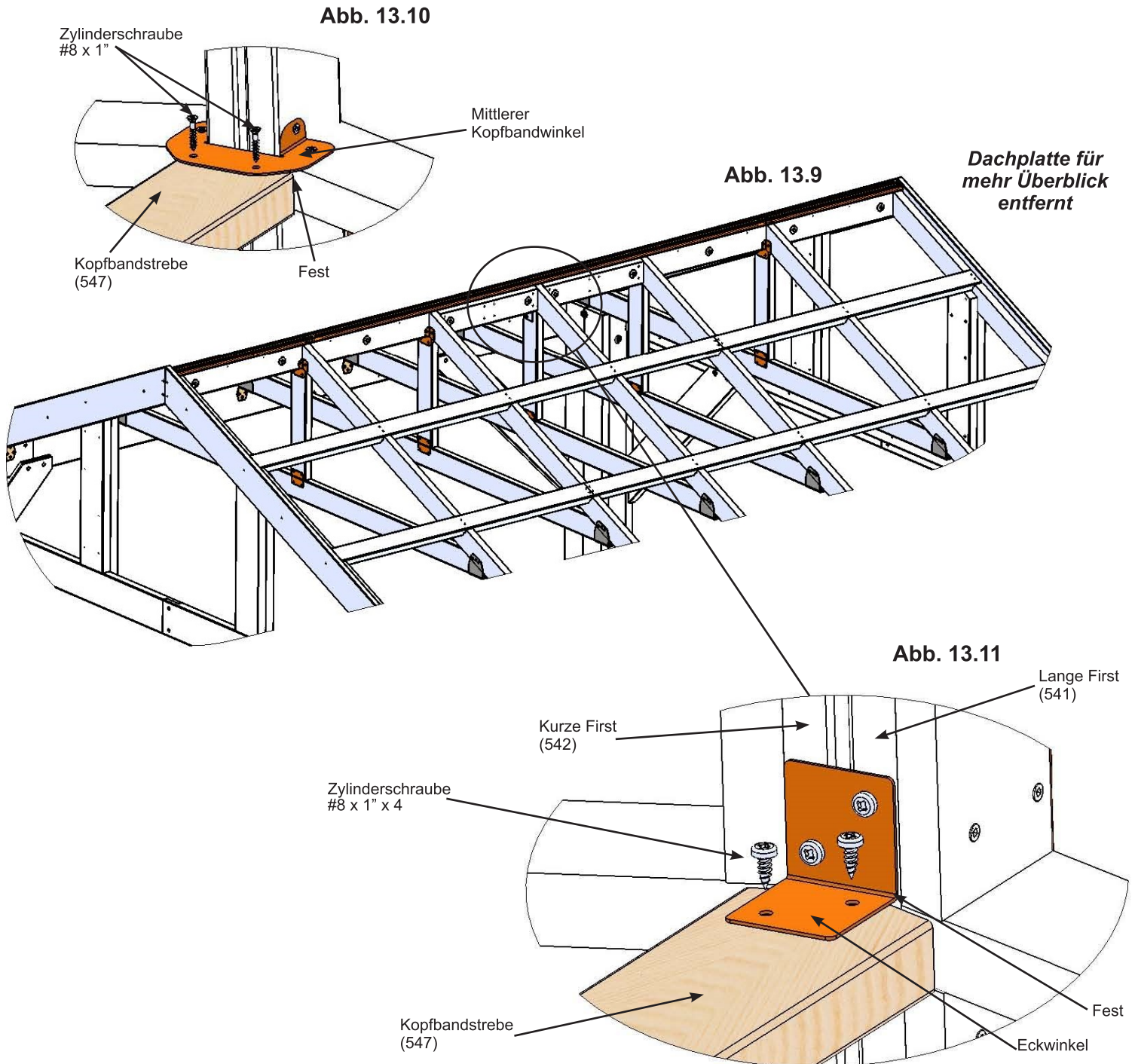
- 40 x Zylinderschraube #10 x 1-1/4"
- 10 x Zylinderschraube #12 x 1-1/4"
- 10 x Zylinderschraube #10 x 2-1/2"

Schritt 13: Dachbalkenmontage Teil 4



F: Vier Kopfbandstrebe (547) mit zwei Zylinderschrauben #8 x 1" pro Winkel an jedem mittleren Kopfbandwinkel sichern. (Abb. 13.9 und 13.10)

G: Die verbleibende Kopfbandstrebe (547) mit einem Eckwinkel und vier Zylinderschrauben #8 x 1" am Lange First (541) und Kurze First (542) sichern. (Abb. 13.9 und 13.11).



Bauteile:

1 x Eckwinkel

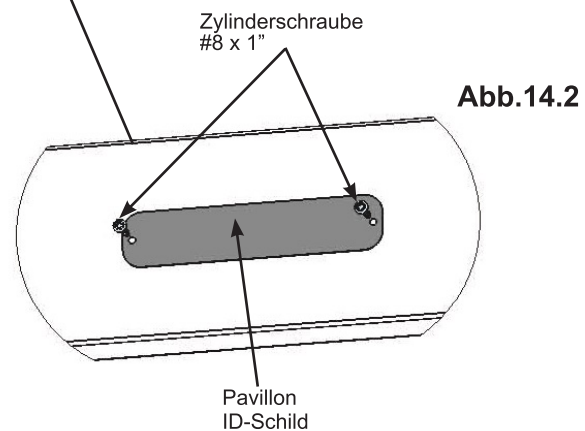
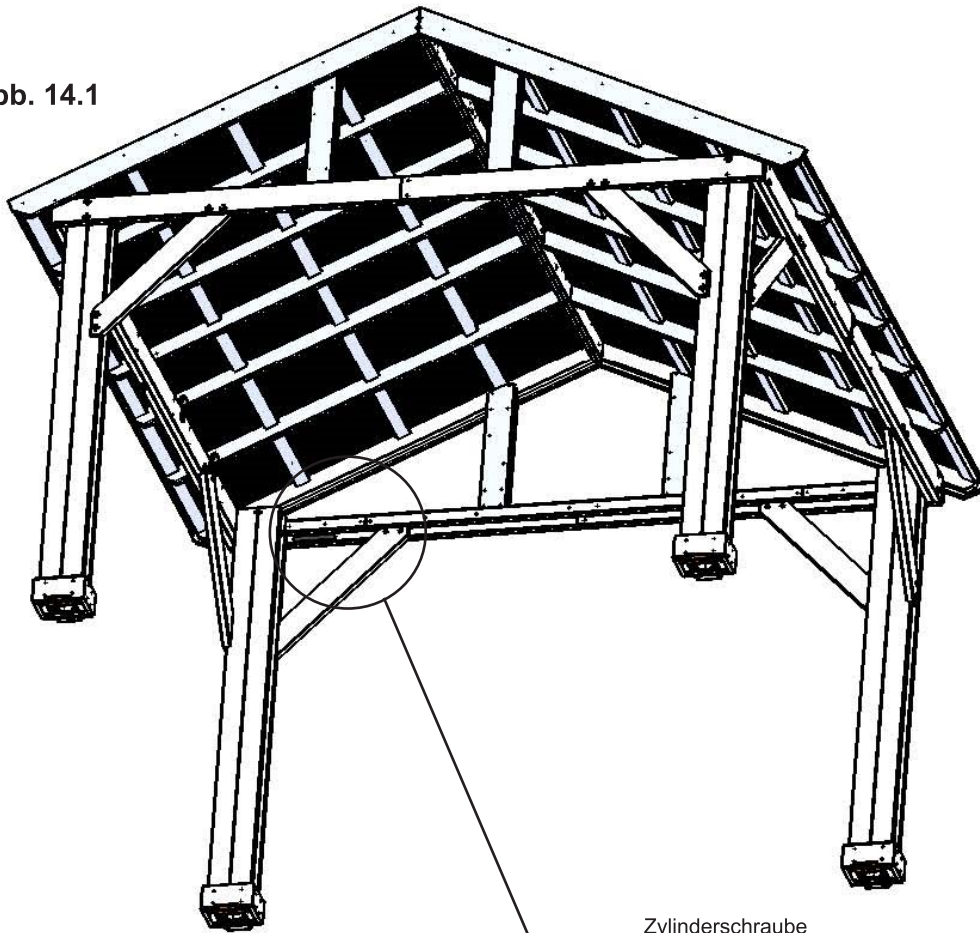
Hardware

12 x Zylinderschraube #8 x 1"

Schritt 14: Befestigen Sie Schild

A: Das Pavillon ID-Schild mit zwei Zylinderschrauben #8 x 1" an einer hervorstechenden Position an Ihrem Pavillon anbringen. Hier finden Sie Warnhinweise zur Sicherheit und wichtige Kontaktinformationen. Eine Rückverfolgungsnummer wird bereitgestellt, damit Sie wichtige Informationen erhalten oder Ersatzteile für dieses spezielle Modell bestellen können. (Abb. 14.1 und 14.2)

Abb. 14.1



Hardware

2 x Zylinderschraube #8 x 1"

1 x Pavillon ID-Schild

