

No. 460633, white
No. 460634, black
No. 460635, orange

Ride on BMW i8 Coupe



just play

DE - Gebrauchsanleitung
GB - Instruction
FR - Mode d'emploi
IT - Istruzioni per l'uso
ES - Instrucción
CZ - Návod k použití



DE - Allgemeine Hinweise

JAMARA e. K. übernimmt keine Haftung für Schäden, die an dem Produkt selbst oder durch dieses entstehen, sofern diese auf falsche Bedienung oder Handhabungsfehler zurückzuführen sind. Der Kunde allein trägt die volle Verantwortung für die richtige Bedienung und Handhabung; dies umfasst insbesondere die Montage, den Ladevorgang, die Verwendung bis hin zur Wahl des Einsatzbereiches. Bitte beachten Sie hierzu die Bedienungs- und Gebrauchsanleitung, diese enthält wichtige Informationen und Warnhinweise.

GB - General information

JAMARA e.K. is not liable for any damage caused to the product itself or through this, provided this is due to improper operation or handling errors. The Customer alone bears the full responsibility for the proper use and handling, including without limitation, the assembly, the charging process, the use and choice of the operation area. Please refer to the operating and user instructions, it contains important information and warnings.

FR - Remarques générales

La société JAMARA e. K. n'est pas responsable de dommages, que ce soit au niveau du modèle ou causé par celui-ci, résultant d'une utilisation non appropriée. Seul le client est responsable concernant la mise en oeuvre et l'utilisation conforme du matériel; cela va de l'assemblage, en passant par la charge des accus et allant jusqu'au domaine d'utilisation. Pour cela, veuillez lire attentivement la notice d'assemblage et d'utilisation, celle-ci contient d'importantes informations ainsi que les consignes de sécurité.

IT - Informazioni generali

JAMARA e. K. non è responsabile per danni, sostenute al prodotto stesso o attraverso questo, dovuti ad una gestione non corretta del articolo. Solo il cliente si assume la piena responsabilità per la manutenzione e l'utilizzo corretto dello stesso; questo include il montaggio, la ricarica, l'utilizzo, fino alla scelta della aerea di applicazione. Si prega di notare e rispettare le istruzioni d'uso, questi contengono informazioni e avvertimenti molto importanti.

ES - Información general

JAMARA K. no se hace responsable de los daños causados al producto en sí o por medio de esto, a menos que esto se debe al mal funcionamiento o errores de manejo. El cliente solo tiene la responsabilidad completa para el uso y manejo adecuado, incluyendo, sin limitaciones, el montaje, el proceso de carga, el uso de hasta la elección de la zona de aplicación. Por favor, consulte las instrucciones de uso y funcionamiento, contiene información y avisos importantes.

CZ - Využoucí odpovědnosti

Firma Jamara e. K. nenese žádnou odpovědnost za škody, které vzniknou na výrobku nebo jeho prostřednictvím, pokud tyto škody vzniknou nesprávnou obsluhou nebo nesprávným používáním výrobku. Odpovědnost za správnou obsluhu a správné používání výrobku nese výhradně zákazník. Toto se týká hlavně montáže, procesu nabíjení, používání až k výběru oblasti použití. Za tímto účelem se prosím seznáme s návodem na použití, který obsahuje důležité informace a upozornění. Ite uyarıları içeren kullanim ve isletme kilavuzunu dikkatlice okuyunuz.



DE - Geeignet für Kinder ab 3 Jahren.

Achtung: Für Kinder unter 36 Monaten nicht geeignet.
ERSTICKUNGSGEFAHR! Enthält verschluckbare Kleinteile.
Von Kleinkindern unbedingt fernhalten
Dieses Spielzeug ist aufgrund seiner Höchstgeschwindigkeit nicht für Kinder unter 3 Jahren geeignet!

- Entfernen Sie vor dem Spielbetrieb alle Schutzfolien von sämtlichen Teilen
- Dieses Gerät ist nicht dafür bestimmt, durch Personen (einschließlich Kinder) mit eingeschränkten physischen, sensorischen oder geistigen Fähigkeiten oder mangels Erfahrung und/oder mangels Wissen benutzt zu werden.
- Alters- und entwicklungsbedingt kann ein Mindestalter von 4 Jahren angebracht sein
- Max. Gewicht: < 30 kg

Vor der Montage

- Die Montage darf nur von einem Erwachsenen vorgenommen werden. Halten Sie während der Montage Kinder fern.
- Für die Montage benötigen Sie folgende Werkzeuge (nicht enthalten): Kreuzschlitzschraubendreher

GB - Suitable for children over 3 years.

Warning: Not suitable for children under 36 months.
RISK OF SUFFOCATION! Contains small parts which can be swallowed.
Keep away necessarily from children
Due to its top speed this toy is not suitable for children under 3 years!

- Before playing, remove all protective films from all parts
- This product is not intended for use by individuals (including children) with reduced physical, sensory or mental capabilities or lack of experience and / or knowledge.
- Depending on development, a minimum age of 4 years could be appropriate
- Maximum weight: < 30 kg

Before assembly

- Adult required for assembly. Keep children away while assembling.
- Tools (not included) needed for assembly: screwdriver.

FR - Produit à utiliser par les enfants de plus de 3 ans.

Attention: Ne convient pas aux enfants de moins de 36 mois.
DANGER D'ETOUFFEMENT!
Contient des pièces petites qui peuvent être avalées.
Ne pas laisser à la portée de petits enfants.
Du fait de la vitesse élevée que ce modèle peut avoir il est inad apté pour des enfants de moins de 3 ans!

- Retirez tous les films de protection de toutes les parties
- Ce dispositif n'est pas destiné à être utilisé par des personnes (y compris les enfants) dont les capacités physiques, sensorielles ou mentales ou manque d'expérience et / ou les connaissances pour être.
- En fonction du développement ou de l'âge on peut également considérer 4 ans
- Poids max. < 30 kg

Avant le montage

- L'assemblage ne doit être effectué que par un adulte. Il est conseillé d'éloigner les enfants lors de l'assemblage
- Pour l'assemblage vous avez besoin du matériel suivant (pas contenu dans le kit): tournevis cruciforme.



DE - Konformitätserklärung

Hiermit erklärt JAMARA e.K., dass die Produkte, „BMW i8 Coupe, No. 460633, No. 460634, No. 460635“ den Richtlinien 2014/35/EU, 2014/53/EU, 2011/65/EU und 2009/48/EG entsprechen.
Der vollständige Text der EU-Konformitätserklärung ist unter der folgenden Internetadresse verfügbar: www.jamara-shop.com/Konformitaet

GB - Certificate of Conformity

Hereby JAMARA e.K. declares that the products „BMW i8 Coupe, No. 460633, No. 460634, No. 460635“ comply with Directives 2014/35/EU, 2014/53/EU, 2011/65/EU and 2009/48/EC. The full text of the EU Declaration of Conformity is available at the following Internet address: www.jamara-shop.com/Conformity

FR - Déclaration de conformité

Par la présente, JAMARA e.K. déclare que les produits „BMW i8 Coupe, No. 460633, No. 460634, No. 460635“ sont conformes aux Directives 2014/35/UE, 2014/53/UE, 2011/65/UE et 2009/48/CE.
Le texte intégral de la déclaration de conformité CE est disponible via l'adresse suivante Adresse Internet disponible: www.jamara-shop.com/Conformity

IT - Adatto ai bambini dal 3° anno di vita.

Attenzione: Non adatto a bambini di età inferiore a 36 mesi.

RISCHIO DI SOFFOCAMENTO!

Contiene piccoli pezzi che possono essere ingeriti.
Tenere sempre fuori dalla portata dei bambini.

A causa della velocità, la vettura non è adatta ai bambini sotto i 3 anni.

- Prima di giocare, rimuovere tutte le pellicole protettive presenti su tutte le parti
- Questo prodotto non è destinato ad essere utilizzato da persone (bambini compresi) con capacità fisiche limitate, con limitazioni sensoriale o mentali oppure mancanza di esperienza e/o di conoscenza.
- Dipende del sviluppo del bimbo
- Peso massimo: < 30 kg

Prima del montaggio

- Il montaggio deve essere eseguito solo da un adulto.
Tenere lontano i bambini dal montaggio.
- Per il montaggio sono necessari i seguenti attrezzi (no incluso): Cacciavite.

ES - Apto para niños mayores de 3 años.

Atención: No es recomendable para los niños menores de 36 meses.

RIESGO DE ASFIXIA!

Contiene piezas pequeñas.
Mantenga necesariamente lejos de los niños.

Este juguete no es adecuado para menores de 3 años, por su velocidad máxima!

- Antes de jugar, quite todas las películas protectoras de todas las partes
- Es producto no es para personas (incluidos niños) con discapacidad física, mental y sensorial. O ninguna experiencia ni conocimiento.
- Edad y desarrollo puede ser una edad mínima de 4 años
- Peso máximo: < 30 kg

Antes del montaje

- El Montaje debe ser realizado por un adulto. Mantener los niños alejado durante el montaje.
- Para el montaje se necesitan las siguientes herramientas (no incluido): Destornillador.

CZ - Určeno pro děti od 3 let.

VAROVÁNÍ: Nevhodné pro děti do 36 měsíců.

NEBEZPEČÍ UDUŠENÍ!

Obsahuje malé části.
Bezpodmínečně udržujte z dosahu malých dětí.
Vzhledem k maximální rychlosti, kterou vyvíjí, není hračka vhodná pro děti do 3 let.

- Před použitím odstraňte ochranné fólie ze všech částí
- Tento přístroj není určen k tomu, aby jej užívali osoby s omezeními fyzickými, smyslovými či duševními schopnostmi (včetně dětí) a nedostatečnými zkušenostmi a/nebo znalostmi,
- V závislosti na věku a vývoji může být vyžadován minimální věk 4 let
- Maximální hmotnost: < 30 kg

Před montáží

- Montáž může provádět pouze dospělá osoba.
Během montáže není povoleno, aby se děti pohybovaly poblíž hračky.
- K montáži jsou vyžadovány následující nástroje (nejsou součástí dodávky) Křížový šroubovák a kleště

IT - Dichiarazione di conformità

Con la presente JAMARA e.K. dichiara che i prodotti „BMW i8 Coupe, No. 460633, No. 460634, No. 460635“ sono conformi alle Direttive 2014/35/UE, 2014/53/UE, 2011/65/UE e 2009/48/CE.
Il testo integrale della dichiarazione di conformità UE è disponibile al seguente indirizzo Internet: www.jamara-shop.com/Conformity

ES - Declaración de conformidad

Por la presente JAMARA e.K. declara que los productos „BMW i8 Coupe, No. 460633, No. 460634, No. 460635“ cumplen con las Directivas 2014/35/UE, 2014/53/UE, 2011/65/UE y 2009/48/CE.
El texto completo de la declaración de conformidad de la UE está disponible en la siguiente dirección de Internet: www.jamara-shop.com/Conformity

CZ - Prohlášení o shodě

Společnost JAMARA e.K. tímto prohlašuje, že produkty „BMW i8 Coupe, No. 460633, No. 460634, No. 460635“ odpovídají směrnici 2014/35/EU, 2014/53/EU, 2011/65/EU a 2009/48/ES.
Úplné znění EU prohlášení o shodě je k dispozici na následující internetové adrese: www.jamara-shop.com/Conformity



- DE** - Lesen Sie die komplette Bedienungsanleitung und Sicherheitshinweise sorgfältig durch bevor Sie das Modell in Betrieb nehmen.
- GB** - Read the complete instructions and security instructions carefully before using the model.
- FR** - Veuillez lire attentivement et entièrement la notice et les consignes de sécurité avant toute utilisation de ce produit!



- DE** - Um Unfälle und Verletzungen zu vermeiden lassen Sie Ihr Kind NIE unbeaufsichtigt das Fahrzeug betreiben. Lassen Sie Ihr Kind während es mit dem Modell fährt nicht aus den Augen.
- GB** - To prevent accidents and injuries, DO NOT leave your Child unattended during operation of the vehicle. Never let your Child out of your sight while the driving a vehicle.
- FR** - Pour prévenir les accidents et les blessures ne laissez JAMAIS votre enfant conduire sans surveillance. Ne laissez pas votre enfant conduire le model hors de votre vue.



- DE** - Mit dem Modell darf NICHT auf öffentlichen Straßen oder Plätzen oder sonstigen gefährlichen Stellen gefahren werden. Betreiben Sie das Modell nur an Orten wie z. B. private Parkplätze, Privatgrundstücke oder an sonstigen ungefährlichen Plätzen. Achten Sie darauf, dass keine Menschen oder Tiere gefährdet sind.
- GB** - DO NOT use the vehicle on public roads or places or other dangerous locations. ONLY operate the Ride On Car in places such as private parking, private land or other safe locations. Make sure that no person or animal is endangered.
- FR** - Il n'est pas autorisé avec le véhicule de se déplacer sur les voies ou des places publiques, des pentes ou autres endroits dangereux. Manoeuvrez le véhicule que dans des endroits tels que des parkings ou terrains privés ou autre emplacement pas dangereux. Assurez-vous qu'aucune personne ou animal soient menacés.

No Brake



- DE** - Das Modell hält nach dem loslassen des Gaspedals, auf einer waagrechten Fläche selbstständig an. Das Fahrzeug besitzt keine zusätzliche Bremse, oder Feststellbremse. Betreiben Sie das Fahrzeug deshalb nicht an Steigungen oder Gefällen und sichern Sie es beim Abstellen gegen selbstständiges Wegrollen.
- GB** - The model stops after releasing the accelerator, independently on a horizontal surface. The vehicle has no brake or parking brake. Do not operate the vehicle uphill or downhill, and secure it when parking.
- FR** - Après avoir lâché la pédale des gaz (radiocommande), le modèle s'arrête par lui-même sur une surface horizontale. La voiture n'est pas équipée de freins ou frein à main. De ce fait n'utilisez pas ce modèle aux endroits pentus, ascendant ou descendant, et assurez-vous que une fois votre voiture parkée, celle-ci ne peut pas rouler par elle-même.



DE - ACHTUNG

- Für ein sicheres Fahren stellen Sie zunächst sicher, dass Kinder zusätzlich die folgenden Regeln begreifen und befolgen:
 - Immer fest aufsitzen, nicht während der Fahrt aufstehen.
 - Niemals andere Kinder mitnehmen. (nur für 1 Person geeignet)
 - Immer gut festhalten.
 - Niemals ohne Schuhe fahren.
 - Niemals bei Dunkelheit fahren.
 - Hände, Haare, lose Kleidung und Gegenstände von drehenden Teile entfernt halten.
 - Das Modell nicht in Räumen oder Hallen mit hoher Luftfeuchtigkeit (z.B. Garagen), im Regen oder auf nassen Flächen betreiben, es besteht die Gefahr von Fehlfunktionen oder Schäden an Elektronik und Gehäuse.
 - Das Modell ist nicht wasserdicht und nicht spritzwassergeschützt. Betreiben Sie es nur auf asphaltierten Flächen (z.B. Pflastersteinen). Das Modell ist nicht für Wiesen oder sonstige verschmutzte Untergründe geeignet.
- GB - DANGER**
- For safe driving, you should make sure that your Child understand and adheres to the following rules:
 - Always sit tight, do not get up during the ride.
 - Never take additional Children for a ride. (The vehicle is only suitable for 1 person)
 - Hold tight.
 - Never drive without shoes.
 - Never drive in the dark.
 - Keep hands, hair, loose clothing and any other item away from any rotating parts.
 - The Model should not be used in rooms or halls with high humidity, in the rain or on wet surfaces. Risk of malfunction or damage to electronics and housing.
 - The model is not water- or splash-proof. Only operate on asphalted surfaces (such as paving stones). The model is not suitable to be operated in grass or loose soil.

FR - ATTENTION

- Pour une utilisation sécurisée, vérifiez que l'enfant ai bien compris les règles suivantes et les respectera:
 - Toujours s'asseoir correctement, ne pas se lever pendant l'utilisation du véhicule.
 - Ne jamais emmener d'autres enfants. (que pour une personne)
 - Toujours bien se tenir.
 - Ne jamais rouler sans chaussures.
 - Ne jamais rouler la nuit.
- Gardez à distance les mains, cheveux, parties flottantes des habiles et pièces libres.
- Ne pas faire fonctionner le modèle dans des salles ou locaux à forte humidité, sous la pluie ou des surfaces mouillées sinon il y a le risque de dysfonctionnement ou de dommage pour l'électronique et la carapace.
- Ce modèle n'est pas étanche et non protégé contre les aspersion. Fonctionne uniquement sur des surfaces asphaltées (par ex. Pavés). Ce modèle ne convient pas pour une circualti on sur les prairies ou d'autres surfaces, sols polluées.



DE - Achtung!
Der Basatz in unmontiertem Zustand darf nicht in die Hände von Kleinkindern gelangen, da dieser verschluckbare Kleinteile enthält. Die Montage sollte ausschließlich von einem Erwachsenen durchgeführt werden.

GB - Attention!
Keep the not mounted kit away from small children as it contains swallowable parts. It must be assembled or checked by adult to make sure the car is assembled on the right way before playing.

FR - Attention!
Le kit à l'état non assemblé ne doit en aucun cas être à la portée des enfants, puisqu'il contient des pièces susceptibles d'être avalées. L'assemblage doit impérativement être effectué par un adulte.

- IT** - Vi preghiamo di leggere attentamente la istruzione completa e Istruzioni per la sicurezza prima di usare il modello.
- ES** - Lea atentamente la instrucción completa y seguridad antes de poner el modelo en funcionamiento
- CZ** - Před spuštěním modelu si pečlivě přečtěte celý návod k obsluze a bezpečnostní pokyny.

- IT** - Per evitare incidenti e infortuni, non lasciare MAI il suo bambino incustodito usare il veicolo. Non lasciate il suo bambino durante la guida del Modello fuori dalla sua vista.
- ES** - Para evitar accidentes y lesiones NUNCA deje su niño desatendido a operar el vehículo. No deje su niño mientras conduce con el vehículo de su vista.
- CZ** - Aby se předešlo nehodám a zraněním, Vaše dítě NIKDY nesmí provozovat vozidlo bez dozoru. Pokud si dítě hraje s modelem, nikdy je neztrácejte z dohledu.

- IT** - È proibito guidare il modello su strade pubbliche, aere pubbliche, in discesa o altri luoghi pericolosi. Usare il modello solo in posti come parcheggio privato, terreno privato oppure luoghi non pericolosi. Fare attenzione e di non mettere in pericolo viti umane oppure animali.
- ES** - No usar el modelo en las vías pública o sitios, declive o sitios peligrosos. Usar el modelo solo en puestos como aparcamiento privados, terreno privado o otros sitios no peligrosos. Asegúrese, de no poner en riesgo personas o animales.
- CZ** - Model nesmí být používán na silničních nebo na veřejných místech nebo na jiných nebezpečných místech. Model by měl být používán pouze v místech, jako jsou soukromá parkoviště, soukromé pozemky nebo na jiných bezpečných místech. Dávejte pozor, aby nedošlo k ohrožení jiných osob nebo zvířat.

- IT** - Il modello frena automaticamente appena il bimbo lascia il pedale, posto che si trovi su una un'area piana. La vettura non è dotata né di freno manuale né freno di sicurezza. Non usare il modello in salita oppure discesa, si rischia di perdere e/o danneggiare sia il veicolo che altre cose/persone. Inoltre, assicurarsi che non possa muoversi o scivolare mentre è fermo.
- ES** - El modelo frena automáticamente cuando el niño deja el pedal. El vehículo no tiene frenos separados. No usar el modelo en subidas o declive, riesgo de perder o dañar el modelo. Asegurarse de que el vehículo no se mueve.
- CZ** - Po sundání nohy z plynového pedálu se model automaticky zastaví na vodorovném povrchu. Model nemá žádnou přídatnou brzdu nebo parkovací brzdu. Proto nesmí být vozidlo používáno na svažích nebo srázích a musí být zajištěno proti samovolnému rozjetí při parkování.

IT - ATTENZIONE

- Per una guida sicura si dovrebbe fare in modo che il bambino comprende e segue queste regole:
 - Sempre stare seduto, non alzarsi mentre la guida.
 - Non trasportare altri bambini. (Il veicolo è adatto solo per 1 persona)
 - Sempre tenersi bene.
 - Non guidare mai senza scarpe.
 - Non guidare mai al buio.
- Tenete mani, capelli e parti svolazzanti lontane da parti rotabili.
- Non usare il modello in ambiente umido, sotto la pioggia oppure aeree bagnate. Rischio di malfunzionamento e danni.
- Il modello non è impermeabile e non è protetto da spruzzi d'acqua. Operare solo su superfici pavimentate (ad esempio, pietre da pavimentazione). Il modello non è adatto per i prati o altre superfici sporche.

ES - ATENCIÓN

- Para una conducción segura debe asegurarse de que los niños entienden y obedezcan a las siguientes reglas:
 - Siempre estar asentado, no levantar mientras se conduce.
 - Nunca llevarse otros niños. (El vehículo sólo es adecuado para 1 persona)
 - Siempre tener bien.
 - Nunca conduzca sin zapatos.
 - Nunca conducir en la oscuridad
- Mantenga las manos, cabello, la ropa lejos de los artículos de la rotación.
- No usar el modelo en habitaciones o salas con alta humedad, en la lluvia o en superficies cías mojadas, hay riesgo de mal funcionamiento o se puede dañar la electrónica o en la caja.
- El modelo no es impermeable y no está protegido de salpicaduras. Usar solamente en superficies pavimentadas (por ejemplo, piedras de pavimento). El modelo es adecuado para prados o otras superficies impuros.

CZ - POZOR

- Pro zajištění bezpečné jízdy se nejprve ujistěte, že děti navíc pochopili následující zásady a budou je dodržovat:
 - Sedáme vždy stabilně, během jízdy nevstáváme.
 - Nikdy s sebou nebereme jiné děti. (model je určen pouze pro 1 osobu)
 - Vždy se pevně držíme.
 - Nikdy nejezdíme bez bot.
 - Nikdy nejezdíme po setmění.
- Ruce, vlasy, volný oděv a předměty uchovávejte mimo dosah otáčejících se částí.
- Model by neměl být používán v místnostech nebo halách s vysokou vlhkostí (např. garáže), v dešti nebo na mokřích površích, protože hrozí nebezpečí, že model nebude správně fungovat nebo že bude poškozena elektronika nebo korpus auta.
- Model není vodotěsný a nemá ochranu proti stříkající vodě. Model by měl být používán na tvrdých površích (např. na dlažebních kostkách). Model není vhodný pro použití na loukách nebo na jiných znečištěných plochách.

IT - Attenzione!

Il Kit in stato non montato, non deve cadere nelle mani di bambini piccoli, in quanto contiene piccole parti che si possono inghiottire. Il montaggio deve essere effettuato solo da un adulto.

ES - ¡Atención!

El Kit en el estado no montado, no debe caer en las manos de los niños pequeños, ya que contiene piezas pequeñas que pueden ser tragadas. El montaje sólo debe ser realizado por un adulto.

CZ - Upozornění!

Nesestavený model může být do dosahu malých dětí, obsahuje malé části, které lze spolknout. Sestavení a kontrola by měla být provedena dospělou osobou, aby byl automobil sestaven správným způsobem.

DE - Lieferumfang:

- Modell
- Fernsteuerung 2,4 GHz
- Fahrakku (412620)
- Ladegerät 230 V (413380)
- Audioanschlusskabel
- Montagewerkzeug
- Anleitung

GB - Box content:

- Model
- Transmitter 2,4 GHz
- Battery pack (412620)
- Charger 230 V (413380)
- Audio connection cable
- Assembly tool
- Instructions

FR - Contenu du kit:

- Modèle
- Radiocommande 2,4 GHz
- Accu de propulsion (412620)
- Chargeur 230 V (413380)
- Câble de connexion audio
- Outil de montage
- Notice

IT - Contenuto del kit:

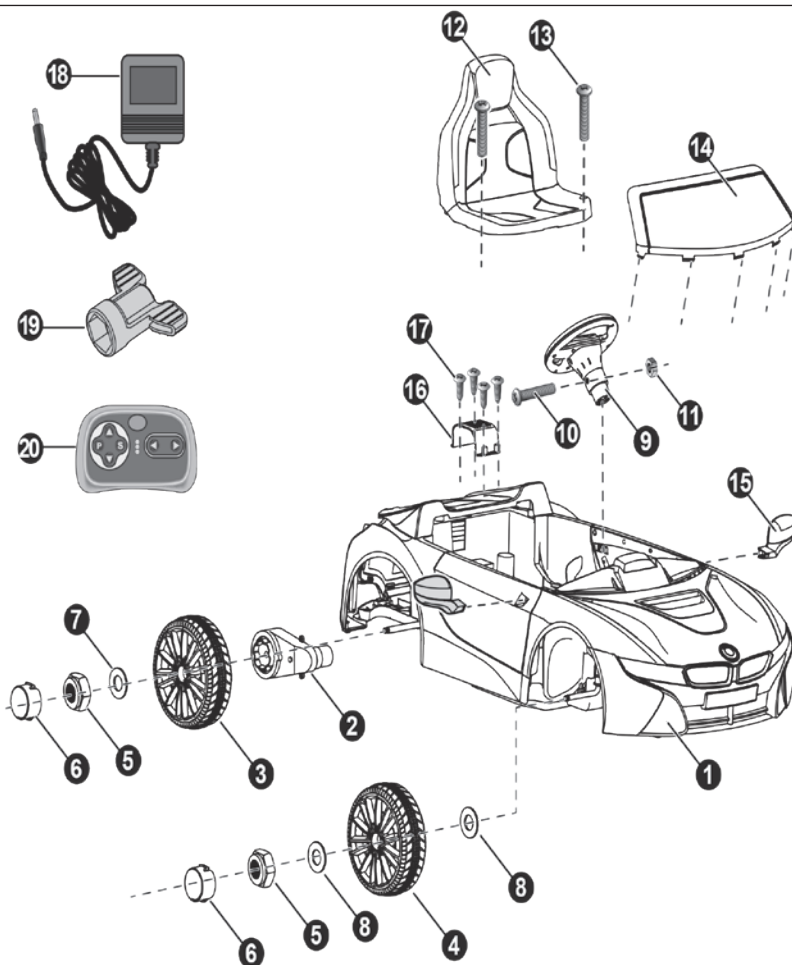
- Modello
- Trasmittente 2,4 GHz
- Pacco batteria (412620)
- Caricatore 230 V (413380)
- Cavo di collegamento audio
- Strumento di montaggio
- Istruzioni

ES - Contenido del kit:

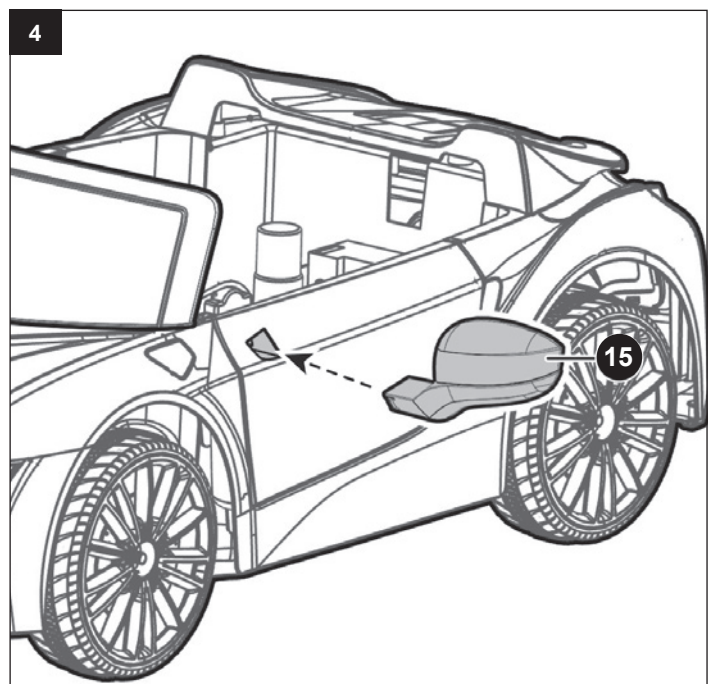
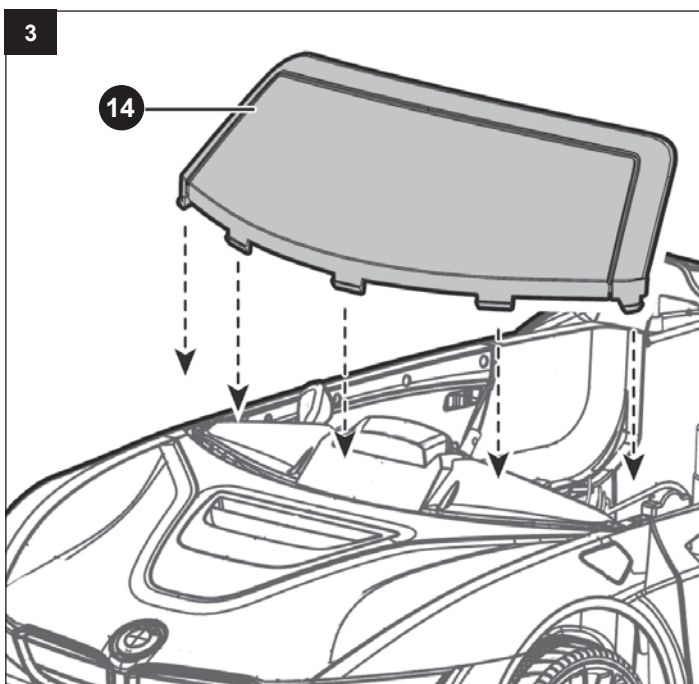
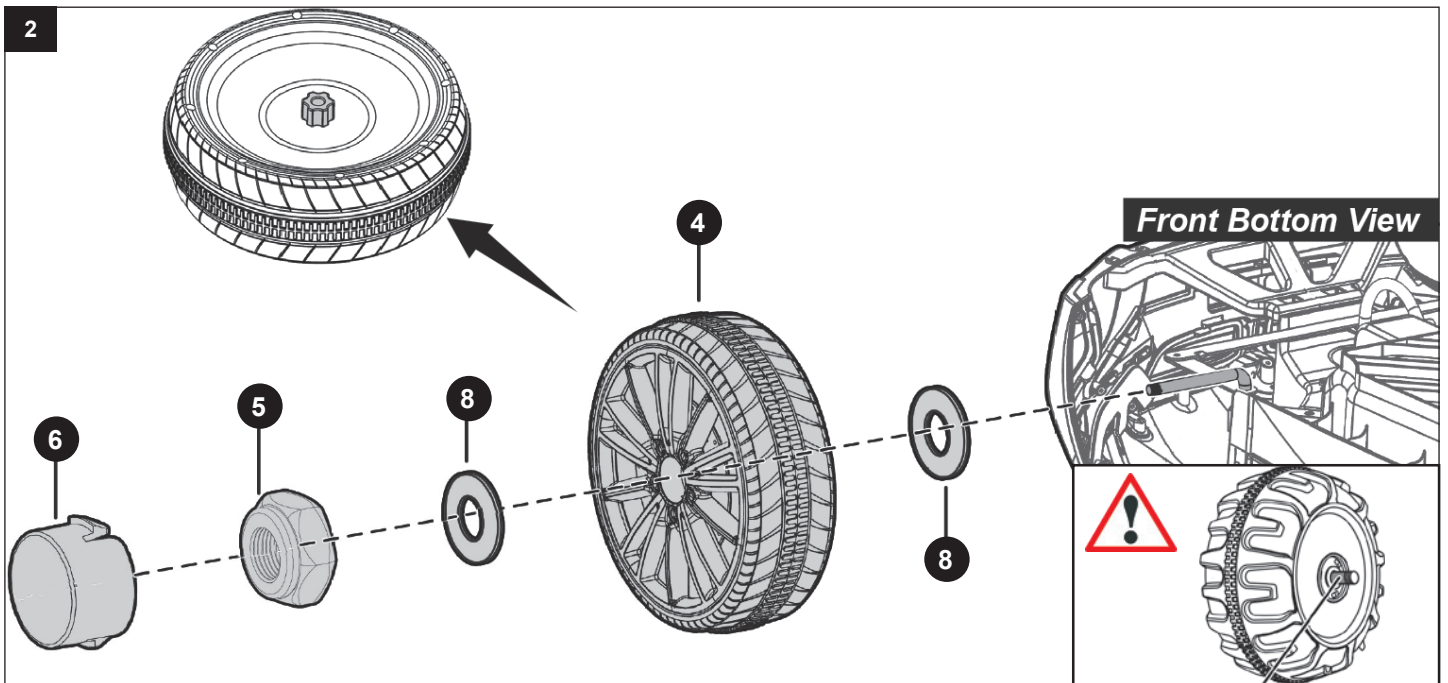
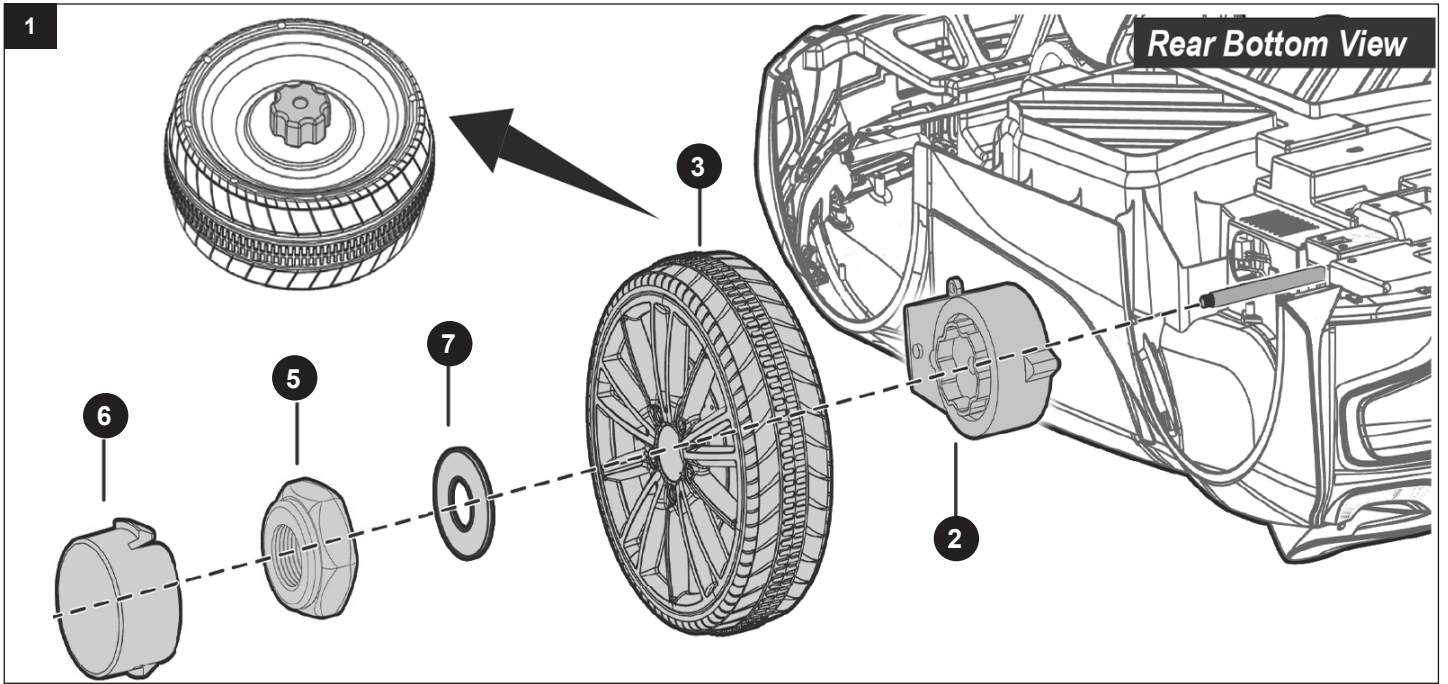
- Modelo
- Emisora 2,4 GHz
- Batería (412620)
- Cargador 230 V (413380)
- Cable de conexión de audio
- Herramienta de montaje
- Instrucciones

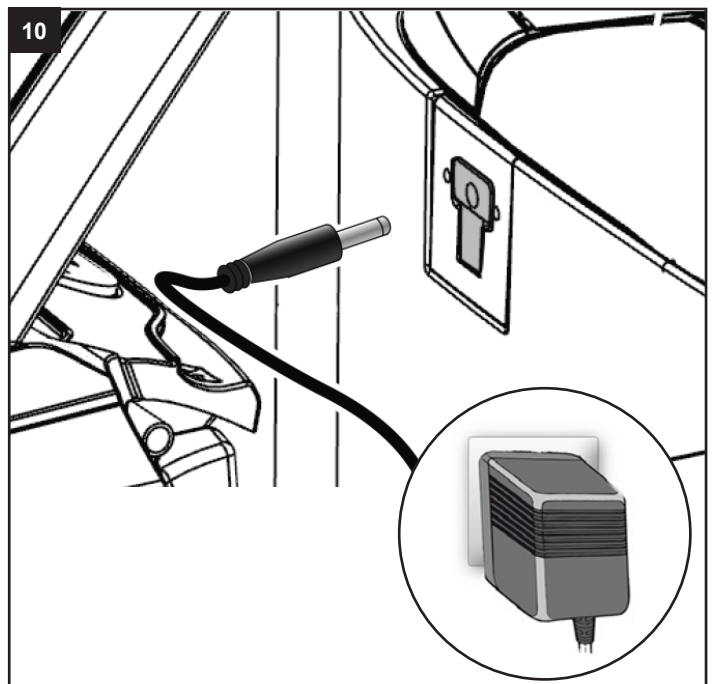
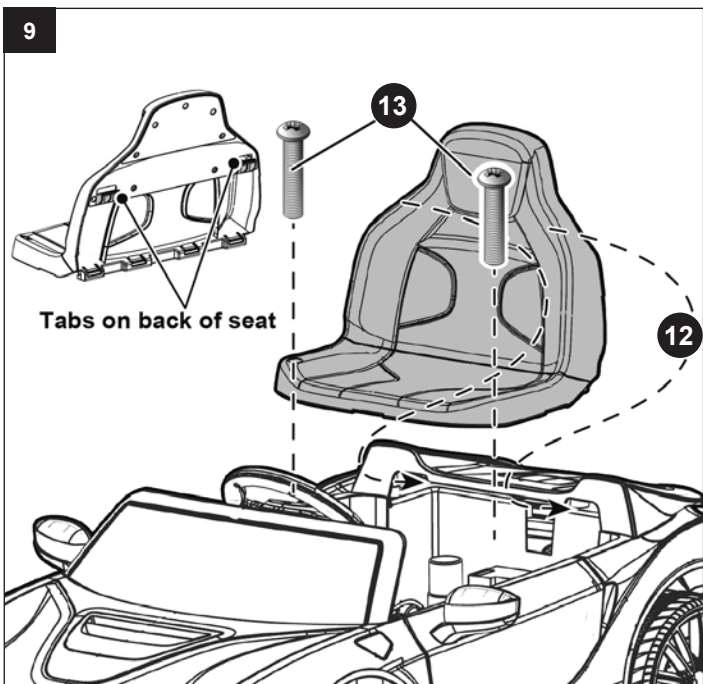
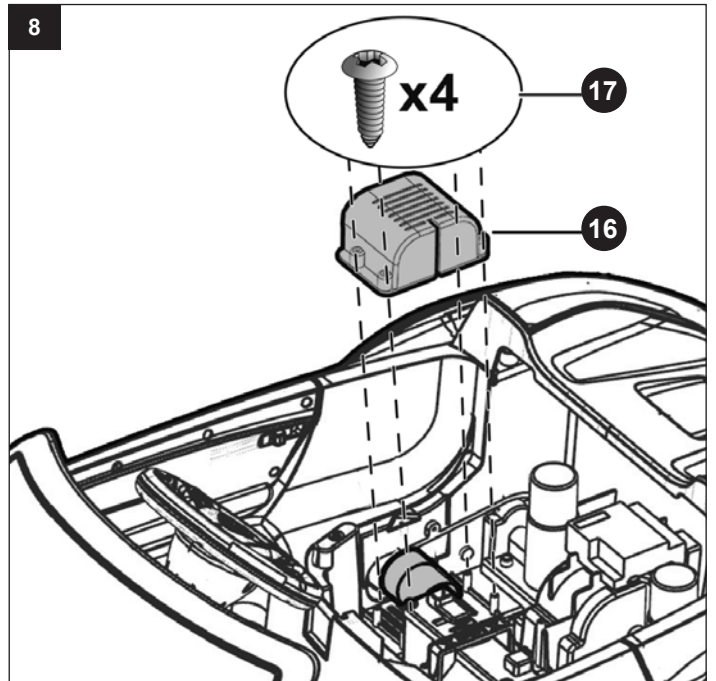
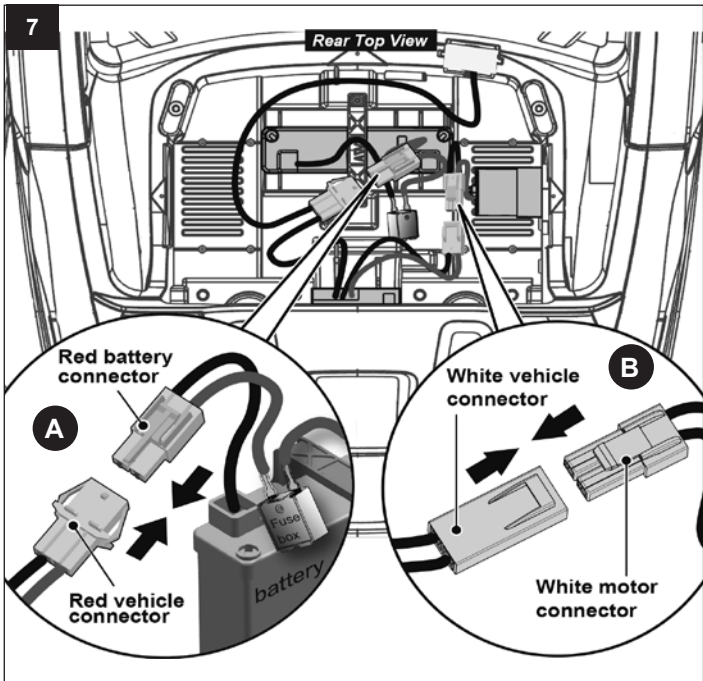
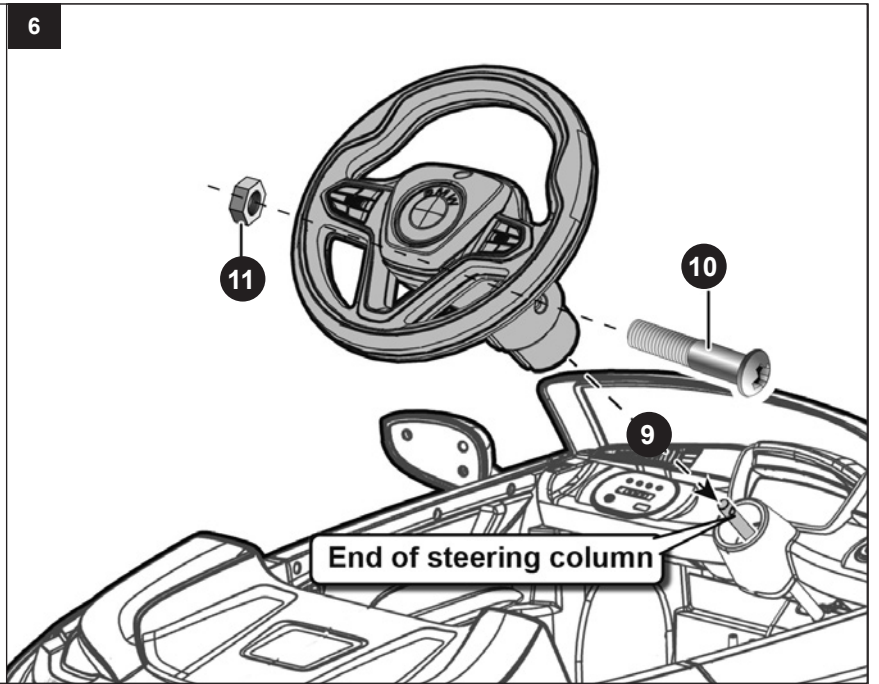
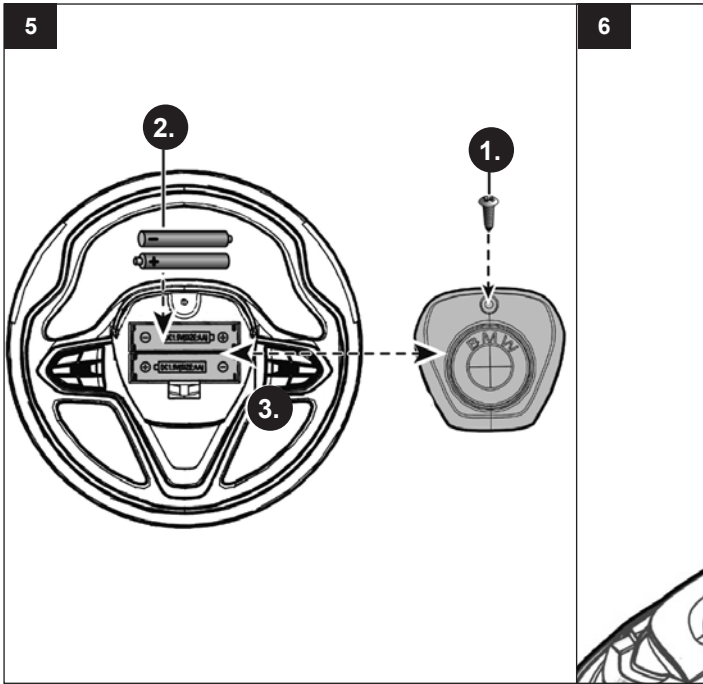
CZ - Obsah krabice:

- Model
- Vysílač 2,4 GHz
- Akumulátor (412620)
- Nabíječka 230 V (413380)
- Kabel pro připojení zvuku
- Montážní nástroj
- Návod k použití

DE - Teile**FR - Pièces****ES - Partes****GB - Parts****IT - Parti****CZ - Části**

1	Karosserie Vehicle body Carrosserie Carrozzeria Carrocería Karosérie	2	Getriebe Gearbox Transmission Ingranaggio Engranaje Převodovka	3	Antriebsrad Driving wheels Roue d'entraînement Ruota motrice Rueda motriz Hnací kolo	4	Vorderrad Front wheel Roue avant Ruote anteriori Ruedas delanteras Přední kolo
5	Mutter Nut Ecrou Dado Tuerca Matice	6	Abdeckung Hubcap Cache moyeu Coprimozzo Tapa del cubo Ochrana	7	U-Scheibe Ø 12 mm Washer Ø 12 mm Rondelles Ø 12 mm Rondella Ø 12 mm Arandela Ø 12 mm Podložka U Ø 12 mm	8	U-Scheibe Ø 10 mm Washer Ø 10 mm Rondelles Ø 10 mm Rondella Ø 10 mm Arandela Ø 10 mm Podložka U Ø 10 mm
9	Lenkrad Steering wheel Volant directionnel Sterzo Volante Volant	10	Zylinderschraube M5 x 40 Machine screw M5 x 40 Vis à machine M5 x 40 Macchina a vite M5 x 40 Máquina tornillo M5 x 40 Bezpečnostní šroub M5 x 40	11	Mutter Ø 5 mm Nut Ø 5 mm Ecrou Ø 5 mm Dado Ø 5 mm Tuerca Ø 5 mm Matice Ø 5 mm	12	Sitz Seat Siège Sedile Asiento Zásuvka
13	Zylinderschraube M5 x 16 mm Machine screw M5 x 16 mm Vis à machine M5 x 16 mm Macchina a vite M5 x 16 mm Máquina tornillo M5 x 16 mm Šroub s válcovou hlavou M5 x 16 mm	14	Windschutzscheibe Windshield Pare-brise Parabrezza Parabrisas Čelní sklo	15	Rückspiegel Rearview mirror Rétroviseur Specchietto Retrovisore Zpětné zrcátko	16	Motorhalterung Motor hood Supporto motore Supporto motore Soporte del motor Držák motoru
17	Schraube Ø 4 X 12 mm Screw Ø 4 X 12 mm Vis Ø 4 X 12 mm Vite Ø 4 X 12 mm Tornillo Ø 4 X 12 mm Šroub Ø 4 x 12 mm	18	Ladegerät Charger Chargeur Caricatore Cargador Nabíječka	19	Schraubenschlüssel Spanner Clé plate Chiave inglese Llave inglesa Plochý klíč	20	Fernsteuerung Transmitter Radiocommande Trasmittente Emisora Dálkový ovladač





1. Montage Getriebe und Antriebsräder

Entfernen Sie alle Teile von der hinteren Achse.
Stecken Sie das Getriebe (2) auf die Hinterachse (das rechte Getriebe ist mit einem "R" gekennzeichnet, das linke Getriebe mit einem "L") und verbinden Sie den Stecker des Motor- kabels mit dem Stecker in der Karosserie. Schieben Sie ein Antriebsrad (3) und eine Unterleg- scheibe (8) auf die Antriebsachse. Passen Sie es der Getriebeaufnahme an.
Sichern Sie diese mit einer Mutter (5). Setzen Sie nun die Radabdeckung (6) auf das Rad auf. Wiederholen Sie dies auf der anderen Seite

2. Montage der Vorderräder

Entfernen Sie alle Teile von der Vorderachse.
Für die Montage der Vorderräder schieben Sie eine Unterlegscheibe (8) auf die Vorderachse. Schieben Sie zuerst ein Vorderrad (4) und dann eine Unterlegscheibe (8) auf die Achse. Fixieren Sie das Ganze mit einer Mutter (5). Stecken Sie zum Schluss eine Radabdeckung (6) auf das Rad. Wiederholen Sie dies auf der anderen Seite.



Nach der Montage eines Rads an den Achsen, überprüfen Sie bitte das Spiel am Gewinde (siehe kleines Bild). Sollte der Spalt zu groß sein, fügen Sie bitte zwei oder drei Unterlegscheiben hinzu. Nach dem Anziehen der Mutter, überprüfen Sie, dass das Rad reibungslos laufen kann. Dies ist sehr wichtig, sollte das Rad nicht reibungslos laufen, wird der Motor beschädigt! In diesem Fall entfernen Sie wieder ein oder zwei Unterlegscheiben.

3. Montage der Windschutzscheibe

Bringen Sie die Windschutzscheibe (14) in die vorgesehene Position. Drücken Sie die Zapfen der Windschutzscheibe in die Nuten bis sie einrastet.

4. Montage der Rückspiegel

Drücken Sie die Rückspiegel (15) in die vorgesehene Position bis sie einrasten.

5. Einlegen der Batterien in das Lenkrad

1. Öffnen Sie den Batteriefachdeckel an der Vorderseite des Lenkrades.
2. Legen 2 AA Batterien ein. Achten Sie auf die richtige Polung.
3. Schließen Sie das Batteriefach.

6. Montage des Lenkrads

Stecken Sie das Lenkrad (9) auf die Lenksäule. Achten Sie darauf, dass die Löcher am Lenkrad mit den Löchern der Lenksäule ausgerichtet sind. Stecken Sie nun die Schraube (10) durch die Löcher und ziehen sie am gegenüberliegenden Ende mit einer Mutter (11) fest.

7. Installation der Stromversorgung

Verbinden Sie die Steckverbindungen wie abgebildet.

- A Stecken Sie den roten Sicherungsstecker in die Klemme an der Batterie.
- B Stecken Sie den weißen Stecker wie gezeigt in den Motorstecker an der Karosserie. Wiederholen Sie den Vorgang für die andere Seite.

8. Montage der Motorhalterung

Plazieren Sie die Motorhalterung (16) über dem Motor und befestigen Sie ihn mit den dazugehörigen Schrauben (17).

9. Montage des Sitzes

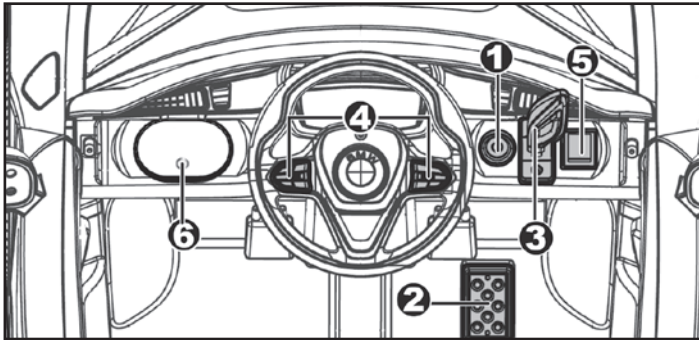
Platzieren Sie den Sitz (12) in die Aussparungen des Modells und festigen Sie den Sitz mit den dazugehörigen Schrauben (13).

10. Ladevorgang

- Das Fahrzeug muss während dem Laden ausgeschaltet sein.
- Stecken Sie das Ladegerät (16) in die Steckdose die LED leuchtet grün. Schließen Sie das Ladegerät an der Ladebuchse an.
- Die LED an Ihrem Ladegerät leuchtet rot, solange der Akku geladen wird. Leuchtet die LED wieder grün ist der Akku voll geladen.
- Die Ladezeit beträgt 10 Stunden.
- Laden Sie den Akku nicht öfter als 1 x innerhalb 24 Std.
- Ladegerät und Akku erwärmen sich während des Ladevorgangs.

Warnung!

- **Lassen Sie dem Modell nach jedem Einsatz genügend Zeit um abzukühlen bevor Sie es wieder in Betrieb nehmen. Beim Verwenden eines etwaigen Tauschakkus muss zwischen jedem Akkuwechsel mindestens eine Abkühlphase von 15 Minuten eingehalten werden bis das Modell wieder betrieben wird. Bei Überhitzung kann Beschädigung der Elektronik oder Brandgefahr die Folge sein.**
- **Trennen Sie immer unmittelbar nach Beenden des Ladevorgangs das Modell vom Ladegerät. Trennen Sie das Ladegerät immer unmittelbar nach Abstecken des Modells von der Spannungsversorgung. Ein eingesteckt lassen des Modells bzw. des Ladegeräts nach Beenden des Ladevorgangs kann zu Beschädigungen am Modell, Ladegerät oder der Spannungsversorgung führen (Brandgefahr).**



Funktionen

- 1 Power Knopf**
Schaltet das Modell ein oder aus
- 2 Gaspedal**
Drücken Sie das Gaspedal damit das Modell fährt. Nehmen Sie den Fuß vom Gaspedal stoppt das Modell.
- 3 Schalthebel**
Ändert die Richtung des Autos, Vorwärts - Rückwärts
WICHTIG!
Das Fahrzeug muss zu einem Stillstand kommen sobald die Fahrtrichtung geändert werden soll. Ansonsten könnte das Getriebe und/ oder der Motor beschädigt werden.
- 4 Musik-Taste**
- 5 Geschwindigkeitstaste**
High speed Erhöht die Geschwindigkeit
Low speed Verringert die Geschwindigkeit
- 6 AUX input**
Anschluss für ein Smartphone oder andere AUX Geräte.



Funktionen am Sender

1. Notbremse
Durch drücken der Notbremstaste aktivieren Sie die Bremsfunktion. Durch erneutes Drücken lösen Sie die Bremse wieder.
2. Vorwärts
3. Rückwärts
4. Geschwindigkeit
5. Bindetaste
6. Geschwindigkeitsanzeige
7. Links
8. Rechts

Bindevorgang

Legen Sie zuerst Batterien in den Sender ein. Drücken Sie ca. 2 - 4 Sekunden die Bindetaste (5), die Geschwindigkeitsanzeige (6) fängt an zu blinken. Schalten Sie nun das Modell ein. Bei erfolgreicher Bindung hört die Geschwindigkeitsanzeige am Sender leuchtet dauerhaft, der Bindevorgang ist abgeschlossen. Sollte die Geschwindigkeitsanzeige weiterhin blinken, entfernen Sie die Batterien aus dem Sender und wiederholen Sie den Bindevorgang. Wenn der Sender 10 Sekunden keine Befehle sendet, schaltet sich der Sender automatisch ab. Durch Drücken einer der Tasten ist er wieder betriebsbereit.



Benutzung unter unmittelbarer Aufsicht von Erwachsenen.

Das Modell zu steuern erfordert ein gewisses Mindestmaß an Geschick und Vorsicht. Machen Sie sich deshalb unbedingt vor dem Betreiben des Modells mit seinen Eigenschaften und seiner Steuerung vertraut. Das Modell hat ein hohes Eigengewicht. Dadurch besteht ein erhöhtes Schadens und Verletzungsrisiko im Falle eines Kontrollverlustes. Vermeiden Sie jegliche absichtliche oder unabsichtliche Art von Kollision oder Zusammenstößen mit Gegenständen oder die Gefährdung von Personen.

Batteriehinweis:

Nicht wiederaufladbare Batterien dürfen nicht aufgeladen werden!
Nicht öffnen! Nicht ins Feuer werfen!
Alte und neue Batterien nicht mischen!
Keine alkalischen, Standard-(Kohlenstoff-Zink) oder wiederaufladbare Batterien mischen!
Aufladbare Batterien sind aus dem Spielzeug herauszunehmen, bevor sie geladen werden!
Aufladbare Batterien dürfen nur unter Aufsicht Erwachsener geladen werden!
Die Anschlussklemmen dürfen nicht kurzgeschlossen werden!



Achtung!

Schalten Sie das Modell immer unmittelbar nach jedem Einsatz aus. Unmittelbar nach jedem Einsatz sollte der Akku vom Modell getrennt werden. Durch versehentliches eingeschaltet lassen oder Akku angesteckt lassen kann der Akku tiefentladen werden. Durch Tiefentladung verliert der Akku an Leistung bzw. kann so stark beschädigt werden, dass ein Laden bzw. Entladen nicht mehr möglich ist bzw. der Akku beim Lade- oder Entladevorgang selbstentzünden kann (Brandgefahr). Versuchen Sie niemals tiefentladene Akkus zu Laden bzw. zu Entladen. Die Spannung des Akkus sollte niemals unter 11,9 Volt fallen um eine Tiefentladung zu vermeiden. Der vollständig geladene Akku hat eine Spannung von ca. 13 Volt. Nach dem Gebrauch sollte der intakte Akku umgehend nach einer Abkühlphase von min. 10 Minuten aber spätestens nach 12h vollgeladen werden um eine anschließende Tiefentladung durch Selbstentladung zu vermeiden. Bei längerem Nichtbenutzen des Akkus bzw. Einlagerung sollte der Akku min. alle 3 Monate auf Spannung (min. 12,3 Volt) bzw. Beschädigung überprüft und gegebenenfalls aufgeladen bzw. entsorgt werden.

1. Attach the gear box and rear wheels

Remove all the parts from the rear axle.

Put the drive motor (2) onto the rear axle ("R" labeled gear box should be fit to the "R" side of vehicle body; "L" labeled gear box should be fit to "L" side of vehicle body). connect the motor wire plug with the plug in at the motor clamp port, and insert the motor into the clamp slot. Put the driving wheel (3) on the rear axle and make it match with the gear box. Slide a washer (8) onto the axle. Fix the whole thing with a lock nut (5). Finally, put a cover (6) on the wheel. Repeat this on the other side.

2. Mounting the front wheels

Remove all the parts from the front axle.

Slide a washer (8) onto the front axle. Attach a front wheel (4) and a washer (8) onto the axle. Fix the whole thing with a lock nut (5). Finally, put a cover (6) on the wheel. Repeat this on the other side.



After assembling any wheel to the axles, please check the gap between the screw thread and the collapsible (refer to below picture), if the gap is too big, please add two or three washers inside the wheel. But after tightening the nut outside the wheel, please turn the wheel by your finger to check if the wheel can run smoothly, this is very important, because if the wheel can run smoothly, it is ok, but if the nut press the wheel and the wheel can't run smoothly, the motor will be broken easily! Then you need to decrease one or two washers to make sure the wheel can run smoothly!

3. Attach the Windshield

Insert the tabs on the windshield (14) in the slots on the vehicle body, push until you hear it click into place.

4. Attach the view mirrors

Install the view mirrors (15) to the desingated position, and fasten it.

5. Placing the battery in the steering wheel

1. Open the battery cover on the front of the steering wheel.
2. Put 2 AA batteries making sure that it is correctly put in.
3. Then close the cover.

6. Steering wheel assembly

Place the steering wheel (9) over the steering column, protruding from the middle of the steering wheel base. Align the holes on each side of steering wheel with the holes at the end of the steering column. Fasten a nut (11) on the opposite end of the screw (10) to secure the steering wheel to the steering column.

7. Connect the Power Supply

Connect the connectors as shown.

- A Plug the red fuse connector into the terminal on battery
- B Plug the vehicle connector into the motor connector on body as shown above. Repeat for the other side.

8. Attach the Motor Hood

Fit the motor hood (16) on the motor. Tighten four screws (17) to secure it. .

9. Mounting the seat

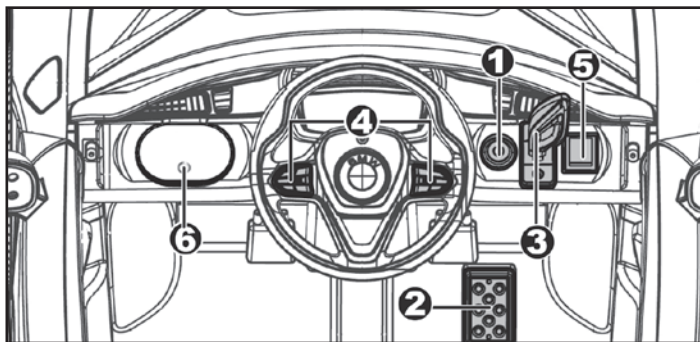
Fit the tabs on back of the seat (12) into the grooves on the rear of the vehicle. Insert two screws (13) through the seat and into the vehicle body, and tighten them with a screwdriver.

10. Charging Your Vehicle

- The power switch must be turned in OFF position when charging.
- Insert the charger (16) into the socket - the LED lights up green. Connect the charger to the charging socket.
- The LED on your charger lights up red as long as the battery is being charged. If the LED lights green again, the battery is fully charged.
- The charge time is 10 hours.
- Do not charge the battery more than once within 24 hours.
- Charger and battery heat up during the charging process.

Warning!

- **Let the model cool off sufficiently after each use before putting it back into operation. When using an additional batteries let it cool of for minimum 15 minutes until the model is operated again. Overheating can damage the electronics or may result in fire.**
- **Always disconnect the model from the charger immediately after charging. Always disconnect the charger from the power supply immediately after disconnecting the model. Inserting the rechargeable model or charger after charging will result in damage to the model, charger or the power supply (fire hazard).**



Functions

- 1 Power button**
Press to turn the vehicle on and off.
- 2 Foot pedal**
To move the car, press the pedal down.
To brake or slow down, release pressure from the pedal.
- 3 Shift lever**
Change the direction of the car, Forward - Backward.
IMPORTANT!
Always stop vehicle when changing the speed or direction to avoid damage the gears and motor.
- 4 Music button**
- 5 Speed button**
High speed Change the speed of the car more quickly.
Low speed Change the speed of the car more slowly
- 6 AUX input**
Input for a Smartphone or other AUX devices.



Functions of transmitter

- 1. Emergency brake**
Press it and the running function will fail.
Press again, it release.
- 2. Forward**
- 3. Backward**
- 4. Speed**
- 5. Frequency key**
- 6. Speed display**
- 7. Left**
- 8. Right**

For the first time to use need to frequency bind

Take out the remote control, install the battery.
Long press on the frequency key 2-4 seconds. Low speed LED lights wall flash. Turn on the power of the car. Low speed LED lights will from flash to long lighting, then frequency bind succed. If the frequency bind failed (low speed LED lights flash). Remobe the battery and repeat steps 1-3. Remote control withour operation after 10 seconds, indication light will off into power saving mode.



Only use in direct supervision of an adult!

To control the vehicle a minimum skill level and caution is needed. Make sure you are familiar with the operation of the model and its characteristics. The model is heavy. This is an increased risk of injury and damage in the event of loss of control. Avoid any kind of intentional or unintentional collisions with objects or hazards to persons.

Battery warning:

Non-rechargeable batteries are not to be recharged!
Do not open! Do not dispose of in fire!
Do not mix old and new batteries!
Do not mix alkaline batteries, standard (carbon-zinc) or rechargeable batteries!
Rechargeable batteries are to be removed from the toy before being charged!
Rechargeable batteries are only to be charged under adult supervision!
The supply terminals are not to be short-circuited!



Caution

Always switch off the model immediately after each use. Immediately after each use the battery should be disconnected from the model. The battery can be deeply discharged by leaving it switched on accidentally or leaving it plugged in. Deep discharge causes the battery to lose power or can be damaged to such an extent that charging or discharging is no longer possible or the battery can self-ignite during charging or discharging (fire hazard). Never attempt to charge or discharge deeply discharged batteries. The battery voltage should never fall below 11,9 volts to avoid deep discharge. The fully charged battery has a voltage of approx. 13 Volt. After use, the intact battery should be fully charged immediately after a cooling phase of at least 10 minutes but at the latest after 12 hours to avoid subsequent deep discharge by self-discharge. If the battery is not used or stored for a longer period of time, the battery should be checked for voltage (min. 12,3 volts) or damage at least every 3 months and charged or disposed of if necessary.

1. Montage de la boîte de vitesses et de la roues arrière

Enlevez toutes les pièces de la platine d'axe arrière
Branchez la boîte de vitesses (2) sur l'essieu arrière (la boîte de vitesses gauche est marquée d'un „L“, la boîte de vitesses droite d'un „R“), et connectez la fiche du câble du moteur à la prise de la carrosserie. Fixez le roue d'entraînement (3) sur l'axe arrière et mettez en place une rondelle (8) sur l'axe. Adaptez-le au système d'entraînement. Fixer l'ensemble avec un écrou (5). Insérez l'excès sur un couvercle (6). Répétez pour monter les marches de l'autre roue.

2. Montage des roues avant

Enlevez toutes les pièces de la platine d'axe avant
Pour le montage des roues avant, engagez une rondelle (8) sur l'axe avant. Poser une roue (4) et pousser une rondelle (8) r l'axe. Fixer l'ensemble avec un écrou (5). Insérez l'excès sur un couvercle (6). Répétez pour monter les marches de l'autre roue.



Après le montage d'une roue sur son axe, vérifiez le jeu au niveau du filetage (voir image). Si la fente devait être trop importante, ajoutez deux ou trois rondelles. Après serrage de l'écrou, vérifiez que la roue puisse tourner librement. Cela est très important, si celle-ci ne devait pas tourner sans contraintes le moteur pourrait être endommagé! Dans ce cas enlevez à nouveau une ou deux rondelles.

3. Montage du pare-brise

Mettez en place le pare-brise (14) dans la position indiquée. Appuyez les pins dans les rainures de la pare-brise et glissez ceux-ci en avant vers le bas jusqu'à ce que ces derniers n'enclenchent.

4. Montage du rétroviseur

Mettez en place le rétroviseur (15) dans la position indiquée et ils fixent.

5. Place de la batterie dans le volant

1. Enlevez le couvercle du compartiment de pile au dos de volant.
2. Placez 2 piles AA dans celui-ci, en vérifiant toujours la polarité.
3. Refermez le couvercle du compartiment.

6. Montage du volant

Placez le volant (9) sur l'extrémité de la colonne de direction qui dépasse de la base du volant. Assurez-vous que les trous du volant sont alignés avec ceux de la colonne de direction. Insérez maintenant le boulon (10) dans les trous et serrez-le à l'extrémité opposée avec un écrou (11).

7. Installation de l'alimentation électrique

Raccordez les fiches de connexion comme indiqué.

- A Insérez la fiche rouge du fusible dans la borne de la batterie.
- B Branchez le connecteur blanc dans le connecteur du moteur sur le corps comme indiqué. Répétez la procédure pour l'autre côté.

8. Montage du support de moteur

Placer le capot moteur (16) sur le moteur et le serrer avec la vis de sécurité (17).

9. Montage du siège

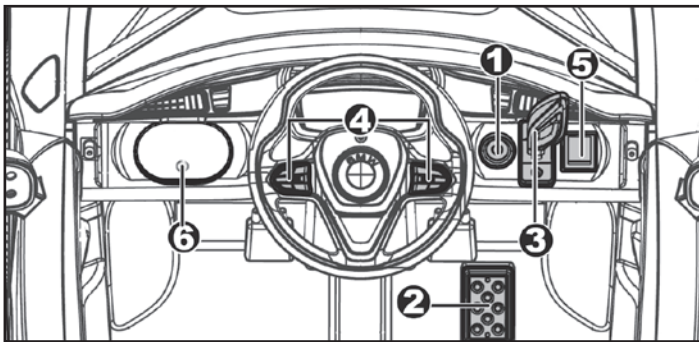
Placer les languettes à l'arrière du siège (12) dans les rainures correspondantes pour la fixation interne et fixer le siège avec des vis (13).

10. Charge de la voiture

- Il faut absolument que la voiture soit éteinte pour effectuer la charge.
- Insérez le chargeur dans la prise - la LED s'allume en vert. Branchez le chargeur à la prise de charge.
- La LED de votre chargeur s'allume en rouge tant que la batterie est en charge. Si la LED s'allume à nouveau en vert, la batterie est complètement chargée..
- Le temps de charge est 10 heures.
- Ne chargez votre accu pas plus d'1x en 24 heures.
- Le chargeur et l'accu vont chauffer pendant le processus de charge.

⚠️ Avertissement !

- **Après chaque utilisation, avant de remettre le modèle en marche, laissez-le suffisamment le temps de refroidir. Laissez une phase de 15 minutes de refroidissement lorsque vous utilisez une batterie de recharge pour redémarrer le modèle de nouveau. En cas de surchauffe, les composants électroniques peuvent être endommagés ou un risque d'incendie peut survenir.**
- **Débranchez toujours après chaque arrêt le modèle du chargeur. Débranchez aussi toujours le chargeur immédiatement après avoir débranché le modèle de l'alimentation. Laissez brancher la chargeur ou la modèle peuvent causer des dommages à la modèle, à votre chargeur ou câble d'alimentation (risque d'incendie).**



Fonctions

1 Bouton d'alimentation

Le modèle s'allume ou s'éteint

2 Pédal des gaz

Appuyez sur la pédale des gaz afin que votre voiture fonctionne. La voiture s'arrête dès que vous lâchez la pédale des gaz.

3 Bouton du changement

Change la direction de la voiture, Avant - Arrière

IMPORTANT!

La voiture doit s'arrêter pour pouvoir changer de sens de marche. Dans le cas contraire il est possible d'endommager l'entraînement et/ou le moteur.

4 Bouton de musique

5 Bouton de vitesse

High speed Grande vitesse

Low speed Vitesse plus petite

6 AUX input

Entrée pour un smartphone ou d'autres appareils AUX.



Fonctions de l'émetteur

1. Frein de secours
Appuyez sur le bouton de freinage d'urgence pour activer la fonction de freinage. Appuyez à nouveau sur cette touche pour relâcher le frein.
2. Avant
3. Arrière
4. Vitesse
5. Touche de liaison
6. Affichage de la vitesse
7. Gauche
8. Droite

Procédure contraignante

Insérez d'abord les piles dans l'émetteur. Appuyez sur le bouton de liaison (5) pendant environ 2 à 4 secondes, l'indicateur de vitesse (6) commence à clignoter. Allumez maintenant le modèle. Si la fixation est réussie, l'indicateur de vitesse de l'émetteur s'allume en continu, et le processus de fixation est terminé. Si l'indicateur de vitesse continue à clignoter, retirez les piles de l'émetteur et répétez la procédure de fixation. Si l'émetteur ne transmet aucune commande pendant 10 secondes, il s'éteint automatiquement. Il suffit d'appuyer sur l'un des boutons pour qu'il soit à nouveau prêt à fonctionner.



Utiliser uniquement sous la surveillance d'un adulte!

Le pilotage du modèle demande une certaine dose d'adresse et de prudence. De ce fait familiarisez-vous avec le modèle, surtout au niveau des caractéristiques et ses commandes avant toute utilisation. Le modèle a un poids propre élevé. De ce fait le risque de dommages ou de blessures est élevé dans le cas d'une perte de contrôle. Évitez tout type de collision, accidentelle ou voulue, avec d'autres véhicules, objets ou personnes.

Informations concernant l'accumulateur:

Les batteries non rechargeables ne doivent pas être rechargées!
Ne pas ouvrir! Ne pas jeter au feu! Ne pas utiliser des piles neuves et usées à la fois!
Ne pas utiliser en même temps des piles alcalines, standard (zinc-charbon) et des accumulateurs!

Les piles rechargeables doivent être retirées du jouet!

Les batteries rechargeables ne peuvent être rechargées que sous la surveillance d'un adulte!
Les connexions ne doivent pas être court-circuitées!



Attention

Veillez toujours éteindre le modèle immédiatement après chaque utilisation et déconnectez la batterie immédiatement après chaque utilisation du modèle. La batterie peut être profondément déchargée si vous la laissez allumée accidentellement ou si vous les laissez branchée. En raison d'une décharge profonde, la batterie perd de la puissance ou peut être endommagée à un point tel que la charge ou la décharge n'est plus possible ou la batterie peut s'auto-allumer pendant le processus de charge ou de décharge (risque d'incendie). N'essayez jamais de charger ou de décharger des batteries profondément déchargées. La tension de la batterie ne doit jamais descendre en dessous de 11,9 volts pour éviter une décharge profonde. La batterie complètement chargée a une tension d'environ 13 Volt. Après utilisation, la batterie intacte doit être complètement chargée immédiatement après une phase de refroidissement d'au moins 10 minutes mais au plus tard après 12 heures pour éviter une décharge profonde ultérieure par auto-décharge. Si la batterie n'est pas utilisée ou stockée pendant une plus longue période, la batterie doit être chargée au moins tous les 3 mois à la tension (min. 12,3 volts). Vérifiez qu'il n'y a pas de dommages et, si nécessaire, rechargez ou jetez-les.

1. Montaggio delle ruote posteriori

Rimuovere tutte le parti dall'asse posteriore.

Inserire la trazione motore (2) sull'asse posteriore. (L'ingranaggio di sinistra è indicato da una "L", l'ingranaggio destro con una "R") e collegare la spina del cavo del motore alla spina della carrozzeria. A questo punto montare una ruota motrice (3) e spingere una rondella (8) sull'asse. Adattare l'inserimento del ingranaggio. Fissare il tutto con un Dado (5). Infine, applicare un coperchio (6) sulla ruota. Ripetere l'operazione sull'altro lato.

2. Montaggio delle ruote anteriori

Rimuovere tutte le parti dall'asse anteriori

Per il montaggio delle ruote anteriori spingete una rondella (8) sull'asse anteriore. Tirare una ruota (4) far scorrere una rondella (8) sull'asse. Fissare il tutto con un dado (5), ne, applicare il coperchio (6). Ripetere l'operazione per montare l'altra ruota.



Dopo il montaggio della ruota sull'asse, controllare il gioco al filetto (vedi foto). Se a distanza e troppo grande, aggiungere due o tre rondelle. Dopo il serraggio del dado, controllare se la ruota funziona senza problemi. Questo è molto importante, se la ruota non funziona correttamente, il motore viene danneggiato! In questo caso togliere una o due rondelle.

3. Montaggio parabrezza

Inserire il parabrezza (14) nella posizione predisposto. Premere il perno del parabrezza nelle scanalature e farlo scorrere in avanti e in basso fino a farlo incassare.

4. Montaggio del specchietto retrovisore

Inserire il specchietto retrovisore (15) nella posizione prevista e fissarlo.

5. Montaggio delle pile nel volante

1. Aprite il coperchio del vano batterie sul fronte del volante.
2. Introducete 2 pile AA facendo attenzione alla polarità.
3. Chiudere il vano batterie.

6. Montaggio del volante

Posizionare il volante (9) sull'estremità della barra di sterzo che sporge dalla base del volante. Assicuratevi che i fori sul volante siano allineati con i fori della barra dello sterzo. Ora mettete la vite (10) attraverso i fori e stringetelo all'estremità opposta con un dado (11).

7. Installazione dell'alimentazione

Collegare i connettori come mostrato.

A Inserire la spina rossa del fusibile nel terminale della batteria.

B Inserire il connettore bianco nel connettore del motore sulla carrozzeria come mostrato. Ripetere la procedura per l'altro lato.

8. Montaggio dei supporti motore

Posizionare i supporti motore (16) sul ingranaggio e avvitare con quattro viti (17).

9. Montaggio del sedile

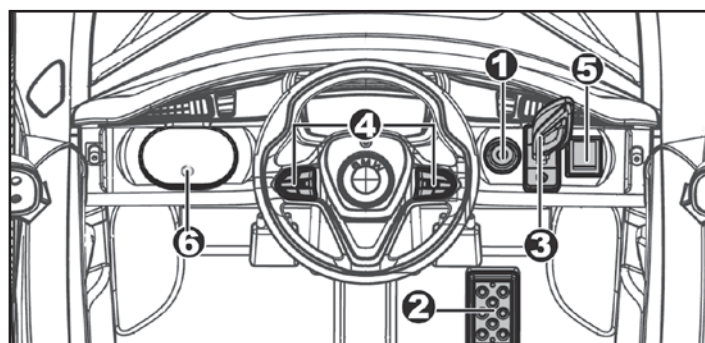
Inserire le linguette sul retro del sedile (12) nelle scanalature corrispondenti per il fissaggio interno e fissare il sedile con le viti (13).

10. Carica del veicolo

- Il veicolo deve essere spento mentre si carica.
- Inserire il caricabatterie (16) nella presa, il LED si illumina di verde. Collegare il caricabatterie alla presa di ricarica.
- Il LED del caricabatterie si illumina di rosso finché la batteria è in carica. Se il LED si illumina di nuovo verde, la batteria è completamente carica.
- Il tempo di carica è di 10 ore.
- Non caricare le batterie volte in 24 ore.
- Caricatore e batteria si riscaldano durante la carica.

AVVERTIMENTO!

- **Lasciate che il modello dopo ogni utilizzo il tempo sufficiente per raffreddarsi prima di rimetterlo in funzione. Quando si utilizza delle batterie per cambio deve essere rispettato una fase di raffreddamento di 15 minuti tra ogni cambio della batteria prima di rimetterlo in funzione. Il surriscaldamento può danneggiare l'elettronica o pericolo d'incendio possono essere le conseguenze.**
- **Dopo ogni carica e importante di: Scollegare sempre subito la batteria dal caricatore ed il caricatore dalla rete elettrica. Se dopo la carica si lascia collegato l'uno o l'altro può causare danni alla batteria, al caricatore o addirittura alla rete elettrica (pericolo di incendio).**

**Funzione****1 Pulsante di accensione**

Il modello si accende o si spegne

2 Pedale del gas

Premere il pedale del gas in modo che il veicolo si muove. Il veicolo si ferma quando si solleva il piede del gas.

3 Leva del cambio

Cambia la direzione della vettura, Avanti - Indietro

IMPORTANTE!

Il veicolo si deve fermare quando si cambia la direzione o la velocità. Altrimenti si può danneggiare l'ingranaggio e/o il motore.

4 Pulsante musica**5 Pulsante di velocità**

High speed Alta velocità
Low speed Bassa velocità

6 AUX input

Ingresso per uno smartphone o altri dispositivi AUX.

**Funzioni sulla trasmittente**

1. Freno di emergenza
Premere il pulsante del freno di emergenza per attivare la funzione di freno. Premerlo di nuovo per rilasciare il freno.
2. Avanti
3. Indietro
4. Velocità
5. Pulsante binding
6. Visualizzazione della velocità
7. Sinistra
8. Destra

Procedimento de binding

Primerò inserte las baterías en la emisora. Pulse el botón de binding (5) durante unos 2 - 4 segundos, el indicador de velocidad (6) comienza a parpadear. Ahora enciende el modelo. Si el binding se realiza con éxito, el indicador de velocidad de la emisora se iluminará de forma continua y el proceso de binding se habrá completado. Si el indicador de velocidad sigue parpadear, retire las baterías de la emisora y repita el procedimiento de binding. Si la emisora no transmite ninguna orden durante 10 segundos, se apagará automáticamente. Al pulsar uno de los botones estará listo para funcionar de nuevo.

**Utilizzare solo sotto la diretta sorveglianza di un adulto!**

Per manovrare il modello è indispensabile una certa abilità e cautela. Consigliamo in questo caso di „conoscere“ prima il modello e le sue caratteristiche di guida e risposte ai comandi. Il modello ha un peso proprio abbastanza elevato. Per mezzo di ciò è aumentato il rischio di danno e lesioni in caso di una perdita del controllo. Evitare qualsiasi forma d'impatto con oggetti e/o messa in pericolo di persone.

Informazioni relative alle pile:

Le batterie non ricaricabili non devono essere caricate!
Non aprire! Non gettare nel fuoco!
Non usare contemporaneamente pile nuove e pile usate!
Non usare contemporaneamente pile alcaline, standard (zinco-carbone) e ricaricabili!
Le batterie ricaricabili devono essere rimosse dal giocattolo!
Le batterie ricaricabili possono essere ricaricate solo sotto la supervisione di un adulto!
I morsetti di collegamento non devono essere cortocircuitati!

**Attenzione**

Spegner sempre il modello subito dopo ogni utilizzo. Subito dopo ogni utilizzo, la batteria deve essere scollegata dal modello. La batteria può essere scaricata completamente se viene lasciata accesa accidentalmente o se viene lasciata inserita. La scarica profonda causa la perdita di energia della batteria o può essere danneggiata a tal punto che la carica o la scarica non è più possibile o la batteria può autoaccendersi durante la carica o la scarica (pericolo di incendio). Non tentare mai di caricare o scaricare batterie completamente scariche. La tensione della batteria non deve mai scendere al di sotto di 11,9 volt per evitare una scarica profonda. La batteria completamente carica ha una tensione di circa 13 Volt. Dopo l'uso, la batteria intatta deve essere caricata completamente subito dopo una fase di raffreddamento di almeno 10 minuti e al più tardi dopo 12 ore per evitare una successiva scarica profonda per autoscarica. Se la batteria non viene utilizzata o conservata per un lungo periodo di tempo, è necessario controllarne la tensione (min. 12,3 Volt) o su danni almeno ogni 3 mesi e, se necessario, caricarla o smaltirla.

1. Montaje de la caja de cambios y de la ruedas trasera

Retire todas las piezas del eje trasero

Poner el accionamiento de caja de cambios (2) en el eje trasero (el engranaje izquierdo está marcado con una "L", el engranaje derecho con una "R") y conecte el enchufe del cable del motor al enchufe de la carrocería. A continuación, montar una rueda motriz (3) en el engranaje y deslizar una arandela (8) sobre el eje. Adaptarlo en la grabación de engranajes. Fijar las tuercas (5). Por último, coloque una tapa (6) a la rueda. Repita la operación en el otro lado.

2. Montaje de las ruedas delanteras

Retire todas las piezas del eje delanteras. Para el montaje de las ruedas delanteras, deslizar una arandela (8) en el eje delantero. Insertar la rueda (4) y deslizar una arandela (8) en el eje. Fijar con una tuerca (5). Enchufe una cobertura (6). Repetir la operación para montar la otra rueda.



Después de el montaje de la rueda en el eje, comprueba el juego de la rosca (ver foto). Si la distancia es demasiado grande, añade dos o tres arandelas. Después de apretar la tuerca, comprueba si la rueda funciona sin problemas. Esto es muy importante, si la rueda no funciona bien, el motor podría dañar se! En este caso, basta quitar una o dos arandelas.

3. Montaje del parabrisas

Coloque el parabrisas (14) en su posición prevista. Presione el pasador del parabrisas en las ranuras y deslice hacia adelante y hacia abajo hasta que se encaja. El desmontaje del asiento es al inverso.

4. Montaje el espejo retrovisores

Presione los retrovisores (15) en las posiciones previstas en las puertas del coche hasta que encajen en su sitio.

5. Colocar las pilas en el volante

1. Abra la tapa de las baterías ubicada en la parte delantera del volante.
2. Introduzca 2 pilas AA, prestando atención a la polaridad.
3. Vuelva a ponerla tapa del compartimiento de las pilas.

6. Montaje del volante

Posizionare il volante (9) sull'estremità della barra di sterzo che sporge dalla base del volante. Assicuratevi che i fori sul volante siano allineati con i fori della barra dello sterzo. Ora mettete la vite (10) attraverso i fori e stringetelo all'estremità opposta con un dado (11).

7. Instalación de la fuente de alimentación

Conecte los conectores como se muestra.

A Inserte la clavija roja del fusible en el terminal de la batería.

B Enchufe el conector blanco en el conector del motor en la carrocería como se muestra. Repita el procedimiento para el otro lado.

8. Montaje del soporte motor

Posicionar los soportes del motor (16) en el engranaje y atornillarlos con cuatro tornillos (17).

9. Montaje del asiento

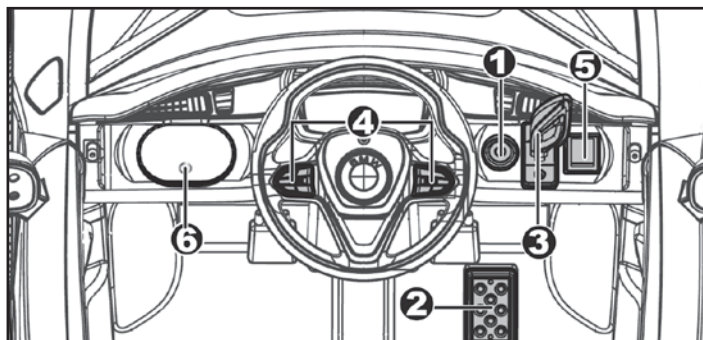
Coloque las pestañas en la parte posterior del asiento (12) en las ranuras correspondientes para la fijación interna y fije el asiento con tornillos (13).

10. Carga del vehículo

- El vehículo debe estar apagado durante la carga.
- Inserte el cargador en el enchufe, el LED se ilumina en verde. Conecte el cargador a la toma de carga.
- El LED de su cargador se ilumina en rojo mientras la batería se está cargando. Si el LED se enciende de nuevo en verde, la batería está completamente cargada.
- El tiempo de carga es de aproximadamente entre 10 horas.
- No cargue la batería más de una vez en 24 horas.
- El cargador y la batería se calientan ligeramente durante el proceso de carga.

APERCIBIMIENTO!

- Deje que el modelo después de cada uso e l tiempo suficiente para enfriarse antes de volver a ponerlo en funcionamiento. Cuando se utiliza baterías para cambiar se tiene que respetar una fase de enfriamiento de 15 minutos entre cada cambio de las baterías antes de ponerlo de nuevo en funcionamiento. El sobrecalentamiento puede dañar la electrónica o peligro de incendio pueden ser la consecuencia.
- Después de cada carga es importante de: Desconectar siempre la batería del cargador y el cargador de la fuente de alimentación. Si después de la carga se deja conectado a uno o otra puede causar daños a la batería, cargador o a la fuente de alimentación (peligro de incendio).



Funciones

1 Botón de encendido

El modelo se enciende o se apaga

2 Pedal del acelerador

Presione el pedal de gas de modo que el vehículo se mueve. El vehículo se frena cuando se levante el pie del gas.

3 La palanca del cambios

Cambia la dirección del coche, Adelante - Retroceda

IMPORTANTE!

El vehículo debe llegar a detenerse tan pronto como se cambia la dirección y la velocidad. Si no se puede dañar el engranaje y/o el motor

4 Boton de música

5 Botón de velocidad

High speed Alta velocidad
Low speed Baja velocidad

6 AUX input

Entrada para un teléfono inteligente u otros dispositivos AUX.



Funciones en la emisora

1. Freno de emergencia
Pulse el botón de freno de emergencia para activar la función de freno. Púlselo de nuevo para soltar el freno.
2. Adelante
3. Atrás
4. Velocidad
5. Botón de binding
6. Pantalla de velocidad
7. Izquierda
8. Derecha

Procedimiento de binding

Primero inserte las baterías en la emisora. Pulse el botón de binding (5) durante unos 2 - 4 segundos, el indicador de velocidad (6) comienza a parpadear. Ahora enciende el modelo. Si el binding se realiza con éxito, el indicador de velocidad de la emisora se iluminará de forma continua y el proceso de binding se habrá completado. Si el indicador de velocidad sigue parpadeando, retire las baterías de la emisora y repita el procedimiento de binding. Si la emisora no transmite ninguna orden durante 10 segundos, se apagará automáticamente. Al pulsar uno de los botones estará listo para funcionar de nuevo.



Usado bajo la supervisión directa de un adulto!

Maniobrar el modelo requiere un cierto nivel mínimo de habilidad y prudencia. Se recomienda en este caso de "conocer" primero el modelo y su características de conducción y la emisora. El modelo tiene un peso bastante alto, por eso se aumenta el riesgo de daños y lesiones en el caso de una pérdida de control. Evitar cualquier tipo de impacto con objetos y/o peligro de personas.

Advertencia sobre las baterías:

Las baterías no recargables no se pueden cargar!
No abrir! No arrojar al fuego!
No mezcle baterías nueva y viejas!
No mezcle baterías alcalinas, estándar (carbono-zinc) o baterías recargables!
Las baterías recargables deben retirarse del juguete!
Las baterías recargables sólo pueden cargarse bajo la supervisión de un adulto!
Los conectores de conexión no deben estar en cortocircuito!



Atención

Apague siempre el modelo inmediatamente después de cada uso. Inmediatamente después de cada uso, desconecte la batería del modelo. La batería puede descargarse completamente dejándola encendida o insertada accidentalmente. La batería perderá energía o se dañará de tal manera que ya no es posible cargarla o descargarla, o que podría incendiarse durante el proceso de carga o descarga (peligro de incendio). Nunca intente cargar o descargar baterías completamente descargadas. El voltaje de la batería nunca debe ser inferior a 11,9 voltios para evitar una descarga profunda. La batería completamente cargada tiene una tensión de aproximadamente 13 voltios. Después de su uso, la batería intacta debe cargarse completamente inmediatamente después de una fase de enfriamiento de un mínimo de 10 minutos y un máximo de 12 horas para evitar una descarga profunda posterior debido a la autodescarga. Si la batería no se utiliza o almacena durante un largo período de tiempo, su tensión (mín. 12,3 voltios) debe comprobarse o si están dañadas al menos cada 3 meses y, si es necesario, recargarse o desecharse.

1. Nasazení převodovky, motoru a zadních kol

Ze zadní nápravy sundejte všechny díly. Nasadte motor (2) na zadní nápravu (převodovka s označením „R“ by měla být nasazena na stranu „R“ karoserie vozidla; převodovka s označením „L“ by měla být nasazena na stranu „L“ karoserie vozidla). Propojte konektor motoru se zástrčkou v otvoru svorky motoru a zasuňte motor do drážky. Nasadte řídicí kolo (3) na zadní nápravu, tak aby správně zapadlo do převodovky. Na nápravu nasuňte podložku (8). Oboje upevněte pojistnou matkou (5). Nakonec nasadte poklici (6). Tento postup zopakujte i na druhé straně.

2. Montáž předních kol

Z přední nápravy sundejte všechny díly. Na přední nápravu nasadte podložku (8). Na nápravu nasadte přední kolo (4) a podložku (8). Oboje upevněte pojistnou matcí (5). Nakonec na kolo nasadte poklici (6). Tento postup zopakujte na druhé straně.



Po namontování kol zkontrolujte vůli kol po ose. Ta by měla být minimální, ne velká a převším nesmí být kola zcela dotažena, jinak hrozí poškození motorů. V případě, že bude vůle velká, doplňte mezi kolo a matku další podložky. Poté vůli zkontrolujte a v případě, že se kola nebudou lehce otáčet, opět podložky ubírejte, k dosažení optimální vůle.

3. Montáž čelního skla

Umístěte čelní sklo (14) do požadované polohy. Zatlačte kolíky, dokud nezaklapnou v drážkách.

4. Montáž zpětného zrcátka

Umístěte zpětné zrcátko (15) do požadované polohy. Zatlačte kolíky, dokud nezaklapnou v drážkách.

5. Umístění baterie do volantu

- Otevřete kryt prostoru pro baterie umístěný na přední straně volantu.
- Vložte dvě baterie typu 2 AA. Ujistěte se, že nejsou obráceny póly.
- Zavřete prostor pro baterie.

6. Montáž volantu

Umístěte volant (9) na tyč řízení, která vyčnívá ze středu volantu. Zarovnejte otvory na obou stranách volantu s otvory na konci tyče řízení. Volant k tyči řízení připevněte pomocí šroubu (10) a matky (11).

7. Připojte napájecí zdroj

Připojte konektory podle obrázků.

A Zapojte červený konektor do konektoru na baterii.

B Zapojte konektor vozidla do konektoru motoru na karoserii, jak je znázorněno výše. Opakujte i na druhé straně

8. Montáž držáku motoru

Umístěte držáky motoru (16) na převodovku a přišroubujte jej čtyřmi šrouby (17).

9. Montáž sedadla

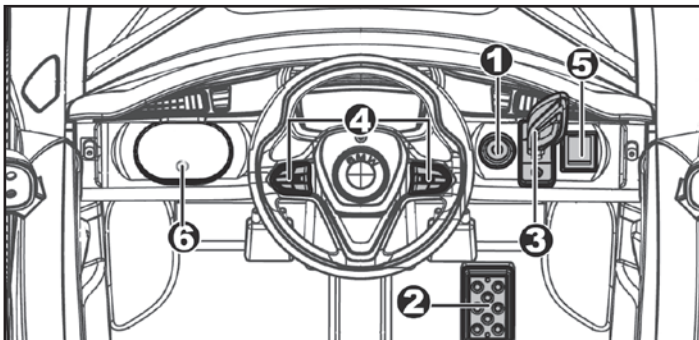
Do drážek na zadní straně vozidla zasuňte výstupky na zadní straně sedadla (12). Skrz sedadlo a karoserii prostrčte dva šrouby (13) a utáhněte je šroubovákem.

10. Nabíjení

- Vozidlo musí být během nabíjení vypnuto.
- Vložte nabíječku do zásuvky - LED se rozsvítí zeleně. Připojte nabíječku k nabíjecí zásuvce.
- LED dioda na nabíječce se rozsvítí červeně, dokud se nabíjí baterie. Pokud LED svítí znovu zeleně, baterie je plně nabitá.
- Doba nabíjení je od 10 hodin
- Nenabíjejte akumulátor více než jednou za 24 hodin.
- Nabíječka a akumulátor se během nabíjení zahřívají.

UPOZORNĚNÍ!

- Po každém použití nechte model dostatečně vychladnout, než jej znovu použijete. Pokud máte náhradní baterii, vyměňte ji nejdříve po 15min., co nechte model vychladnout. Přehřátí modelu může poškodit elektronické součástky modelu a může způsobit požár.**
- Ohned po dokončení nabíjení odpojte model od nabíječky. Ohned po odpojení modelu odpojte nabíječku od zdroje napájení. Pokud po dokončení model nebo nabíječka nebudou odpojeny, může to způsobit poškození modelu, nabíječky nebo napájení (nebezpečí požáru).**



Funkce

1 Tlačítko napájení

Stisknutím se vozidlo zapíná a vypíná.

2 Plynový pedál

Pro rozjetí modelu sešlápněte plynový pedál.

Pokud chcete zabrzdít nebo zpomalit, uvolněte plynový pedál.

3 Řadící páka

Slouží ke změně směru jízdy vozidla, Dopředu - Dozadu

DŮLEŽITÉ!

Když měníte směr modelu, vždy jej před přeřazením zastavte. Změna směru, resp. řazení při jízdě může poškodit motor

4 Tlačítko hudby

5 Tlačítko rychlosti

High speed Rychlejší změna rychlosti vozidla.

Low speed Změňte rychlost vozidla pomaleji.

6 AUX input

Vstup pro smartphone nebo jiná zařízení AUX.



Funkce vysílače

1. Nouzová brzda

Stisknete ji a jízda se přeruší.

Opětovným stisknutím se auto opět rozejde.

2. Dopředu

3. Dozadu

4. Rychlost

5. Tlačítko volby frekvence

6. Zobrazení rychlosti

7. Vlevo

8. Vpravo

Při prvním použití je třeba vázat frekvenci

Vyjmete dálkový ovladač a vložte baterii.

Dlouze stisknete tlačítko volby frekvence na 2-4 sekundy. LED kontrolka nízké rychlosti začne rychle blikat. Zapněte napájení vozu. LED kontrolka nízké rychlosti přestane blikat a rozsvítí se. Tím dojde ke spárování. Pokud se spárování nedokončí (LED kontrolka nízké rychlosti bliká), tak znovu vložte baterii a opakujte kroky 1-3. Pokud nebudete dálkový ovladač používat déle než 10 sekund, zhasne kontrolka a ovladač přejde do úsporného režimu.



Použití jen pod dohledem dospělé osoby.

Řízení modelu vyžaduje určité minimum dovedností a opatrnosti. Před použitím modelu je proto nutné seznámit se s jeho funkcemi a systémem řízení. Model se vyznačuje vysokou vlastní hmotností. Tato vlastnost zvyšuje riziko poškození a zranění v případě ztráty kontroly. Zabraňte jakékoli úmyslné nebo neúmyslné srážce nebo udeření v předměty nebo jakékoli formě ohrožení jiných osob.

Informace ohledně akumulátoru:

Nenabíjejte jednorázové baterie!

Neotvírejte! Nevhazujte do ohně!

Nedávejte dohromady staré a nové baterie!

Nedávejte dohromady alkalické a standardní (carbon-zinc) nebo nabíjecí baterie!

Před nabíjením vyjměte nabíjecí baterie z hračky!

Nabíjecí baterie lze nabíjet pouze pod dohledem dospělé osoby!

Nezkratujte připojovací svorky!



Pozor

Je třeba ho po každém použití vypnout. Po každém použití je nutné odpojit akumulátor od modelu. Pokud model náhodou zůstane zapnutý nebo pokud akumulátor nebude odpojen od modelu, akumulátor se zcela vybité. Úplné vybití akumulátoru způsobí, že akumulátor ztrácí svůj výkon a může se poškodit do takové míry, že nabíjení nebo vybití akumulátoru nebude možné, nebo během procesu nabíjení nebo vybití se samovolně vznítí (nebezpečí vzniku požáru). Nikdy nenabíjejte nebo nevybíjejte zcela vybité akumulátory. Aby nedošlo k hlubokému vybití akumulátoru, nesmí jeho napětí nikdy klesnout pod 11,9 V. Plně nabitý akumulátor má 13 V. Aby se zabránilo úplnému vybití, po každém použití nechejte akumulátor nabít do plně nabitého stavu. Plně nabití by měla probíhat po čekací době cca. 10 minut po použití a nejpозději do 12 hodin od momentu použití. Pokud akumulátor nebude nepoužívaný delší dobu, je třeba ho zkontrolovat nejméně každé 3 měsíce ohledně správného napětí (min. 12,3 V) a možných poškození. Pokud je to nutné, dobijte nebo zlikvidujte akumulátor.

DE

Problem	Ursache	Lösung
Der Akku lässt sich nicht mehr laden	Ladegerät oder Akku defekt.	Ladegerät und Akku prüfen.
Akku lässt sich nicht mehr laden obwohl Akku und Ladegerät in Ordnung sind.	Ladebuchse defekt (falls vorhanden).	Ladebuchse prüfen bzw. tauschen.
Die Fahrzeit ist sehr gering	Der Akku wurde tiefenentladen oder ist verschlissen.	Neuen Akku verwenden und Tiefenentladung vermeiden.
keine Funktion	Akku ist nicht oder falsch angeschlossen Ein Aus Schalter defekt	Akku anschließen (siehe Anleitung) Schalter prüfen bzw. tauschen.
Lässt sich einschalten aber fährt nicht	Motorkabel falsch oder nicht angeschlossen.	Motorkabel prüfen und anschließen (siehe Anleitung).
Lässt sich einschalten aber fährt nicht, bzw. nur in eine Richtung	Gas- oder Richtungsschalter defekt.	Schalter prüfen bzw. tauschen.
Lässt sich einschalten aber fährt nur in eine Richtung	Richtungsschalter defekt.	Schalter prüfen bzw. tauschen.
Die aktive Sicherung löst aus und schaltet für einige Sekunden das Gerät ab. Man hört zu Anfangs ein einmaliges Klicken	Überlastung oder elektr. Kurzschluss.	Nicht überlasten bzw. Gerät überprüfen lassen.
Fahrzeug reagiert nicht auf Fernsteuerung	Nicht gebunden.	Bindeprozess durchführen (Siehe Anleitung).
Keine Soundfunktion am Lenkrad/Lenker	Bei Montage wurde das Kabel gerissen oder gequetscht.	Das Lenkrad prüfen bzw. ersetzen.
Fahrzeug hat sehr hohen Verschleiß an Schaltern	Schmutz und Feuchtigkeit beschädigen die Schalter.	Nicht in Feuchtigkeit oder Schmutz wie Wiesen, Kies, Sand etc. fahren.
Die Gummireifen lösen sich an den Rädern	Auf zu heißem Untergrund oder in Schmutz gefahren.	Reifen wechseln und heiße Untergründe und Schmutz vermeiden.
Rad fällt dauernd von Achse ab	Falsch montiert.	Prüfen ob das Rad richtig eingerastet ist (siehe Anleitung).

GB

Problem	Source	Solution
The battery can no longer be charged	Charger or battery defective.	Check charger and battery
The battery can no longer be charged although the battery and charger are OK.	Charging socket defective (if present)	Check or replace the charging socket.
The journey time is very short.	The battery has been deep discharged or is worn out.	Use a new battery and avoid deep discharge.
No function	Battery is not or incorrectly connected. ON/OFF switch defective.	Connect the battery (see instructions) Check or replace switch.
Can be switched on but does not drive.	Motor cable incorrectly connected or not connected.	Check and connect motor cable (see instructions).
Can be switched on but does not move, or only direction.	Gas or direction switch defective.	Check or replace switch.
Can be switched on but only travels in one direction	Directional switch defective.	Check or replace switch.
The active fuse blows and switches the unit off for a few seconds. You will hear a single click at the beginning	Overload or electrical short circuit.	Do not overload or have the unit checked.
Vehicle does not respond to remote control	Not bound.	Carry out the binding process (see instructions).
No sound function on the steering wheel/andlebar	the cable was torn or crushed during assembly.	Check or replace the steering wheel.
Vehicle has very high wear on switches.	Dirt and moisture damage the switches.	Do not drive in moisture or dirt such as meadows, gravel, sand, etc.
The rubber tyres come loose on the wheels	Ridden on too hot a surface or in dirt.	Change tyres and avoid hot surfaces and dirt.
Wheel keeps falling off the axle.	Mounted incorrectly.	Check that the wheel is properly engaged (see instructions).

FR

Problème	Origine	Solution
La batterie ne peut plus être chargée	Chargeur ou batterie défectueux.	Vérifiez le chargeur et la batterie.
La batterie ne peut plus être chargée bien que la batterie et le chargeur soient en bon état.	Prise de charge défectueuse (si présente).	Vérifiez ou remplacez la prise de charge.
Vérifiez ou remplacez la prise de charge.	La batterie a été profondément déchargée ou est usée.	Utilisez une batterie neuve et évitez les décharges profondes.
Pas de fonction	La batterie n'est pas ou mal connectée Interrupteur marche-arrêt défectueux	Connectez la batterie (voir instructions) Vérifiez ou remplacez le commutateur.
Peut être mis en marche mais ne conduit pas	Le câble du moteur est mal connecté ou n'est pas connecté.	Vérifiez et connectez le câble du moteur (voir instructions).
Peut être mis en marche mais ne bouge pas, ou seulement dans une direction.	Interrupteur de gaz ou de direction défectueux.	Vérifiez ou remplacez le commutateur.
Peut être mis en marche mais ne se déplace que dans une seule direction.	Le commutateur directionnel est défectueux.	Vérifiez ou remplacez le commutateur.
Le fusible actif saute et éteint l'appareil pendant quelques secondes. Vous entendrez un seul clic au début	Surcharge ou court-circuit électrique.	Ne pas surcharger l'appareil ou le faire contrôler.
Le véhicule ne répond pas à la télécommande	Non relié.	Effectuez le processus de relier (voir instructions).
Pas de fonction sonore sur le volant/le guidon	Le câble a été déchiré ou écrasé lors du montage.	Vérifiez ou remplacez le volant.
Le véhicule présente une usure très importante des interrupteurs	La saleté et l'humidité endommagent les interrupteurs.	Ne pas conduire dans l'humidité ou la saleté comme les prairies, le gravier, le sable, etc.
Les pneus en caoutchouc se détachent des roues.	Monté sur une surface trop chaude ou dans la saleté	Changez les pneus et évitez les surfaces chaudes et la saleté.
La roue continue de tomber de l'essieu	Monté de manière incorrecte.	Vérifiez que la roue est correctement engagée (voir les instructions).

IT

Problema	Causa	Soluzione
La batteria non può più essere caricata	Caricatore o batteria difettosi.	Controllare il caricatore e la batteria.
La batteria non può più essere caricata anche se batteria e caricatore sono in ordine.	Presa di ricarica difettosa (se presente)	Controllare o sostituire la presa di carica.
Il tempo di guida è molto breve	La batteria è stata scaricata profondamente o è consumata.	Usare una batteria nuova ed evitare la scarica profonda.
Nessuna funzione	La batteria non è o non è collegata correttamente.	Collegare la batteria (vedi istruzioni)
	Interruttore ON/OFF difettoso	Controllare o sostituire l'interruttore.
Può essere acceso ma non si muove	Cavo del motore collegato in modo errato o non collegato.	Controllare e collegare il cavo del motore (vedi istruzioni).
Può essere acceso ma non si muove, o solo in una direzione	Gas o interruttore di direzione difettoso.	Controllare o sostituire l'interruttore
Può essere acceso ma si muove solo in una direzione.	Interruttore direzionale difettoso.	Controllare o sostituire l'interruttore
La sicurezza attiva salta e spegne il dispositivo per alcuni secondi. Si sentirà un singolo clic all'inizio.	Sovraccarico o corto circuito elettrico.	Non sovraccaricare o far controllare il dispositivo
Il veicolo non risponde alla trasmittente	Non collegato.	Eseguire il processo di binding (vedi istruzioni).
Nessuna funzione sonora sul volante/manubrio.	Il cavo è stato strappato o schiacciato durante il montaggio.	Controllare o sostituire il volante.
Il veicolo ha un'usura molto elevata sugli interruttori	Lo sporco e l'umidità danneggiano gli interruttori.	Non guidare in ambienti umidi o sporchi come prati, ghiaia, sabbia, ecc.
Le gomme si allentano sulle ruote.	Guidato su una superficie troppo calda o nello sporco.	Cambiare i pneumatici ed evitare le superfici calde e lo sporco.
La ruota continua a cadere dall'asse	Montato in modo errato.	Controllare che la ruota sia inserita correttamente (vedi istruzioni).






ES

Problema	Causa	Solución
La batería no se puede cargar	Cargador o batería defectuosa.	Compruebe el cargador y la batería.
La batería ya no se puede cargar aunque la batería y el cargador están en orden.	Enchufe de carga defectuoso (si está presente).	Compruebe o sustituya la toma de carga.
El tiempo de conducción es muy corto	La batería se ha descargado profundamente o está desgastada.	Utilice una batería nueva y evite una descarga profunda.
ninguna función	La batería no está conectada o está mal conectada	Conectar la batería (ver instrucciones)
	Interruptor ON/OFF defectuoso	Compruebe o sustituya el interruptor.
Se puede encender pero no se mueve	El cable del motor está mal conectado o no está conectado.	Comprobar y conectar el cable del motor (ver instrucciones).
Puede encenderse pero no conducir, o sólo en una dirección	Interruptor de gas o de dirección defectuoso.	Compruebe o sustituya el interruptor.
Se puede encender pero sólo se mueve en una dirección.	Interruptor direccional defectuoso.	Compruebe o sustituya el interruptor.
El fusible activo salta y apaga el aparato durante unos segundos. Al principio se oye un solo clic	Sobrecarga o cortocircuito eléctrico.	No sobrecargue o hacer revisar el dispositivo.
El vehículo no responde a la emisora	No está conectado	Realizar el proceso de binding (ver instrucciones).
No hay función de sonido en el volante/manillar.	El cable se rompió o aplastó durante el montaje.	Compruebe o sustituya el volante.
El vehículo tiene un desgaste muy grande en los interruptores	La suciedad y la humedad dañan los interruptores.	No conduzca en lugares húmedos o sucios como prados, grava, arena, etc.
Los neumáticos se aflojan en las ruedas.	Montado en una superficie demasiado caliente o en la suciedad.	Cambia los neumáticos y evita las superficies calientes y la suciedad.
La rueda sigue cayendo del eje	Montado incorrectamente.	Compruebe que la rueda está correctamente encajada (vea las instrucciones).

CZ

Problém	Zdroj	Řešení
Baterii již nelze nabíjet	Nabíječka nebo baterie je vadná.	Kontrola nabíječky a baterie
Baterii již nelze nabíjet, přestože baterie i nabíječka jsou v pořádku.	Vadná nabíjecí zásuvka (je-li k dispozici)	Zkontrolujte nebo vyměňte nabíjecí zásuvku.
Doba jízdy je velmi krátká.	Baterie je hluboce vybitá nebo opotřebovaná.	Použijte novou baterii a vyhněte se hlubokému vybití.
Žádná funkce	Baterie není připojena nebo je připojena nesprávně.	Připojte baterii (viz pokyny)
	Vadný spínač ON/OFF.	Zkontrolujte nebo vyměňte spínač.
Lze zapnout, ale nejede.	Kabel motoru je nesprávně připojen nebo není připojen.	Zkontrolujte a připojte kabel motoru (viz pokyny).
Lze zapnout, ale nepohybuje se, nebo pouze směr.	Plyn nebo směrový spínač jsou vadné.	Zkontrolujte nebo vyměňte spínač.
Lze zapnout, ale pohybuje se pouze jedním směrem.	Vadný směrový spínač.	Zkontrolujte nebo vyměňte spínač.
Aktivní pojistka se přepálí a přístroj se na několik sekund vypne. Na začátku uslyšíte jedno cvaknutí.	Horní zatížení nebo elektrický zkrat.	Nepřetěžujte je a nenechávejte je zkontrolovat.
Vozidlo nereaguje na dálkové ovládání	Není vázáno	Provedte proces vázání (viz pokyny).
Žádná funkce zvuku na volantu/řídítkách.	Kabel byl při montáži přetržen nebo rozdrčen.	Zkontrolujte nebo vyměňte volant.
Vehicle has very high wear on switches.	Vozidlo má velmi vysoké opotřebování spínačů.	Nejezděte ve vlhku nebo v nečistotách, jako jsou louky, mláta, písek apod.
Přezové pneumatiky se na kolech uvolňují.	Jízda na příliš horkém povrchu nebo v nečistotách.	Vyměňte pneumatiky a vyhněte se horkým povrchům a nečistotám.
Kolo stále padá z nápravy.	Nesprávně namontované.	Zkontrolujte, zda je kolo správně zaaretováno (viz pokyny).

DE - Ersatzteile**GB - Spare parts**

	No. 413380 Ladegerät 12V Charger 12V Chargeur 12V Caricatore 12V Cargador 12V Nabíječka 12V
	No. 413276 Vorderrad Front wheel Roue avant Ruote anteriori Ruedas delanteras Přední kolo
	No. 413278 Getriebe rechts inkl. Motor Right gear box incl. motor Transmission droit incl. moteur Ingranaggio destra incl. motore Engranaje derecha incl. motor Pravá převodovka včetně motoru
	No. 413282 Gaspedal Foot pedal Pédal des gaz Pedal del gas Pedal del acelerador Plynový pedál
	No. 413285 Aussenspiegel, orange Rearview mirror, orange Rétroviseur, orange Specchietto, arancione Retrovisore, naranja Zpětné zrcátko, oranžová
	No. 4132788 Fernsteuerung Transmitter Radiocommande Trasmittente Emisora Dálkový ovladač

FR - Pièces de rechange**IT - Pezzi di ricambio**

	No. 412620 Akku 12V 4,5 Ah Battery 12V 4,5 Ah Accu 12V 4,5 Ah Pacco batteria 12V 4,5 Ah Tapa batería 12V 4,5 Ah Baterie 12V 4,5 Ah
	No. 413277 Lenkrad Steering wheel Volant directionnel Sterzo Volante Volant
	No. 413280 Soundboard Soundboard Tableau de bord Scheda audio Tarjeta de audio Zvukový panel
	No. 413283 Aussenspiegel, schwarz Rearview mirror, black Rétroviseur, noir Specchietto, nero Retrovisore, negro Zpětné zrcátko, černá
	No. 413286 Windschutzscheibe Windshield Pare-brise Parabrezza Parabrisas Čelní sklo

ES - Lista de repuestos**CZ - Náhradní díly**

	No. 413275 Antriebsrad Driving wheels Roue d'entraînement Ruota motrice Rueda motriz Hnací kolo
	No. 413278 Getriebe links inkl. Motor Left gear box incl. motor Transmission gauche incl. moteur Ingranaggio sinistra incl. motore Engranaje izquierda incl. motor Převodovka
	No. 413281 Ganghebel Shift lever Lever de vitesses Leva del cambio Palanca del cambios Řadicí páka
	No. 413284 Aussenspiegel, weiß Rearview mirror, white Rétroviseur, blanc Specchietto, bianco Retrovisore, blanco Zpětné zrcátko, bílá
Keine Abbildung No illustration Sans illustration Non illustrazione No ilustración Bez ilustrací	No. 413287 Empfangselektronik Receiver electronics Électr. de réception Ricevente Receptor Přijímač elektronika

**DE - Entsorgungshinweise**

Batterien und Akkumulatoren dürfen nicht im Hausmüll entsorgt werden sondern müssen getrennt entsorgt werden. Sie sind verpflichtet, Altbatterien der fachgerechten Entsorgung (getrennte Sammlung) zuzuführen. Nach Gebrauch können Sie Batterien unentgeltlich im Handelsgeschäft zurückgeben. Nachdem Batterien Stoffe enthalten, die reizend wirken, Allergien auslösen können oder hochreaktiv sind, ist die getrennte Sammlung und ordnungsgemäße Verwertung wichtig für die Umwelt und Ihre Gesundheit. Sofern die Batterien unterhalb der durchgestrichenen Abfalltonne auf Rädern mit einem chemischen Zeichen Hg, Cd oder Pb gekennzeichnet ist, bedeutet dies, dass diese mehr als 0,0005 % Quecksilber (Hg), mehr als 0,002 % Cadmium (Cd) oder mehr als 0,004 % Blei (Pb) enthält.

GB - Disposal restrictions

Batteries and accumulators must not be disposed of in domestic waste. You are obliged to dispose of batteries (separate collection) appropriately. After use you can return batteries free of charge to the retail store. As batteries contain substances that can be irritant, can cause allergy and are highly reactive, separate collections and proper recycling is important to the environment and to your health. If the batteries are marked with a chemical symbol Hg, Cd or Pb below the crossed-out waste bin on wheels it refers to that more than 0.0005% of mercury (Hg), more than 0.002% of cadmium (Cd) or more than 0.004% Lead (Pb) is included.

FR - Consignes de recyclage

Les piles et les accumulateurs ne doivent strictement pas être jetés avec les ordures ménagères, mais doivent être jetés séparément. Vous êtes tenues de déposer vos piles usagées dans les centres communaux de collecte (collecte sélective). Après tout utilisation, vous avez la possibilité de retourner vos piles gratuitement chez des commerçants. Dès lors que les piles contiennent des substances qui peuvent causer des irritations et pouvant provoquer des allergies, il est recommandé d'effectuer la collecte et le recyclage comme recommandé, ce qui est très important pour l'environnement et votre santé. Dans la mesure où vous visualiser un symbole de poubelle avec roulettes et une croix, mis en évidence avec un symbole chimique Hg, Cd ou Pb, cela signifie que ces piles contiennent plus de 0,0005% de mercure (Hg), plus de plus de 0,002% de cadmium (Cd), ou plus de 0,004% de plomb (Pb).

IT - Istruzioni per lo smaltimento

Batterie e gli accumulatori non devono essere smaltiti nei rifiuti domestici, ma devono essere smaltiti separatamente. Siete obbligati di eseguire lo smaltimento professionale delle batterie vecchie (raccolta differenziata). È possibile restituire le batterie dopo l'uso gratuitamente nelle attività commerciali. Dato che le batterie contengono delle sostanze, che provocano irritazione, possono causare allergie o sono altamente reattivi, la raccolta differenziata e il riciclaggio sono importanti per l'ambiente e la sua salute. Se le batterie, a disotto del "bidone a ruote cancellato" sono segnati con un simbolo chimico Hg, Cd o Pb, significa che questi contengono più di 0,0005 % Mercurio (Hg), più di 0,002 % Cadmio (Cd) o più di 0,004 % Piombo (Pb).

ES - Notas sobre el reciclado

Baterías y acumuladores no deben desecharse en la basura doméstica, pero se deben desechar de forma separada. Usted está obligado, a realizar la eliminación profesional de las baterías viejas (recogida selectiva). Es posible devolver las baterías después de su uso de forma gratuita en las actividades comerciales. Dado que las baterías contienen sustancias que causan irritación, pueden causar alergias o son altamente reactivos, la recogida selectiva y el reciclaje son importantes para el ambiente y su salud. Si las baterías, por debajo del "bidón con ruedas borrado" están marcados con un símbolo químico, Hg, Cd o Pb, significa que contiene más de un 0,0005 % de Mercurio (Hg), más de 0,002 % de Cadmio (Cd) o más de 0,004 % de Plomo (Pb).

CZ - Informace týkající se likvidace

Baterie a akumulátory se nesmí vyhazovat spolu s komunálním odpadem, ale je nutné je likvidovat zvlášť. Uživatel je povinen likvidovat použité baterie v souladu s předpisy (samostatný sběr odpadů). Po použití je možné baterie zdarma odevzdat v obchodě. Baterie obsahují látky, které působí dráždivě, mohou způsobit alergické reakce a jsou velmi reaktivní, proto je samostatný sběr a využití v souladu s předpisy velmi důležité pro životní prostředí a Vaše zdraví. Pokud baterie, pod přeškrtnutým odpadkovým košem na kolečkách, jsou označeny chemickým symbolem Hg, Cd nebo Pb, to znamená, že obsahují více než 0,0005% rtuti (Hg), více než 0,002% kadmia (Cd) nebo více, než 0,004 % olova.

**DE - Entsorgungshinweise**

Elektrogeräte dürfen nicht im Hausmüll entsorgt werden, sondern müssen getrennt entsorgt werden. Sie sind verpflichtet, die Batterien – wenn möglich – herauszunehmen und das Elektrogerät bei den kommunalen Sammelstellen abzugeben. Sollten sich personenbezogene Daten auf dem Elektrogerät befinden, müssen diese von Ihnen selbst entfernt werden.

GB - Disposal restrictions

Electrical appliances must not be disposed of in domestic waste and must be disposed of separately. You are obliged to take out the batteries, if possible, and to dispose of the electrical equipment at the communal collection points. Should personal data be stored on the electrical appliance you must remove them by yourself.

FR - Consignes de recyclage

Les appareils électriques ne doivent strictement pas être jetés dans les ordures ménagères, mais doivent être jetés séparément. Vous êtes tenues – dans la possibilité – de déposer vos piles et appareils électriques dans les centres communaux de collectes. Si des informations personnelles sont présents sur les appareils électriques, celles-ci doivent être retirés par vous-même avant tout élimination du produit.

IT - Istruzioni per lo smaltimento

Apparecchi elettrici non devono essere smaltiti nei rifiuti domestici, ma devono essere smaltiti separatamente. Siete obbligati di rimuovere le batterie e portare l'apparecchi elettrici vecchi ai punti di raccolta comunali. Qualora ci sono dati personali sul apparecchio elettrico, devono essere rimossi da voi stessi.

ES - Notas sobre el reciclado

Aparatos eléctricos no pueden desecharse en la basura doméstica, pero se deben desechar de forma separada. Usted está obligado, a quitar las baterías y llevar los aparatos eléctricos viejos en los puntos de recogida comunales. En caso de que hay datos personales en el aparato eléctrico se deben remover de usted mismo

CZ - Informace týkající se likvidace

Elektrická zařízení se nesmí vyhazovat spolu s komunálním odpadem, ale musí být likvidována zvlášť. Uživatel je povinen - pokud je to možné - odstranit baterii a odevzdat elektrické zařízení do sběru odpadů. Pokud se na zařízení nacházejí osobní údaje, ty je nutné odstranit samostatně.

DE - Servicehändler

FR - Revendeur de service

ES - Servicio asistencia

GB - Service centre

IT - Centro assistenza

CZ - Servisní centrum

Reitter Modellbau Versand

Patricia Reitter

Degerfeldstrasse 11
72461 Albstadt

Tel 07432 9802700
Fax 07432 2009594

Mail info@modellbauversand.de
Web www.modellbauversand.de

DE

Bay-Tec

Martin Schaaf

Am Bahndamm 6
86650 Wemding

Tel 07151 5002192
Fax 07151 5002193

Mail info@bay-tec.de
Web www.bay-tec.de

DE

PenTec s.r.o.

distributor Jamara for Czech Republic and Slovakia

Veleslavínská 30/19
CZ -162 00 Praha 6

Tel +420 235 364 664
Mobil. +420 739 075 380

Mail servis@topdrony.cz
Web www.topdrony.cz

CZ

JAMARA e.K.

Manuel Natterer

Am Lauerbühl 5
DE-88317 Aichstetten

Tel +49 (0) 75 65/94 12-0
Fax +49 (0) 75 65/94 12-23

Mail info@jamara.com
Web www.jamara.com

EU